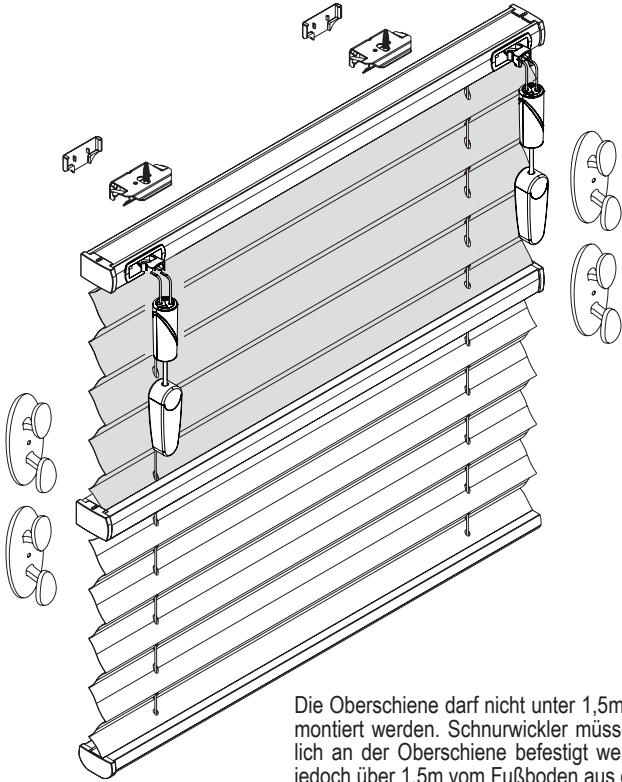


PLISSEE & DUETTE

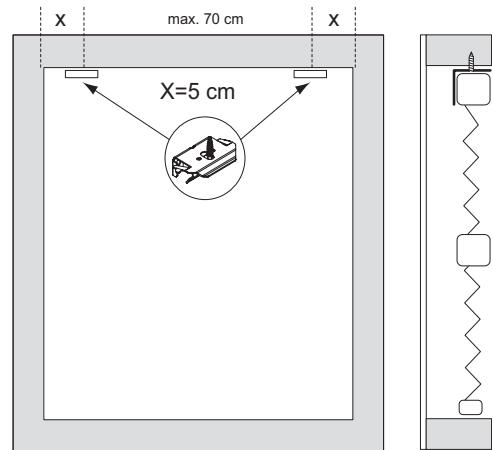
Typ FTN

M1

Montageart 1 = Deckenmontage



Anlagenbreite	Anzahl der Bauteile			
0 - 80 cm	2	2	2	2
81 - 150 cm	3	3	3	2
151 - 220 cm	4	4	4	2
221 - 230 cm	5	5	5	2



Die Oberschiene darf nicht unter 1,5m vom Fußboden aus montiert werden. Schnurwickler müssen so nah wie möglich an der Oberschiene befestigt werden, in allen Fällen jedoch über 1,5m vom Fußboden aus entfernt.

Montage der Abdeckkappen

1

Trägermontage

2

Montage

3

Reihenfolge Schiene einklippsen

3-A1

3-A2

Bedienung: Behang lösen und bewegen

4

Schnurbremse entriegeln, mittels Schnur nach der Mitte zu bewegen

Schnurbremse verriegeln mittels Hand nach dem Aussenrand zu bewegen

!

Demontage

! * Heben Sie die Unterschiene nicht höher als die Mittelschiene um eine Schlaufe, an der man sich strangulieren kann, zu vermeiden.