

5 JAHRE GARANTIE

LEHA Aluschiene sind österreichische Qualitätsprodukte. Durch genaueste Verarbeitung und Kontrolle kann LEHA garantieren, dass jede Aluschiene den höchsten Anforderungen entspricht. Bei richtiger Montage und Bedienung wird Ihnen dieses Produkt jahrelang Freude bereiten. Sollten trotzdem Mängel auftreten, wenden Sie sich bitte an Ihren Fachhändler.



Ausführliche Garantiebedingungen
unter www.leha.at



SONNENSCHUTZ
UND VORHANGSCHIENEN
nach Maß

Wir wünschen Ihnen viel Freude.

Montage- & Bedienungsanleitung

ALUSCHIENE

466 Zenit	499 Mini
455 Top	421 Diskret
460 Speed	422 Diskret



Abb. 466 Zenit

Montage mit Deckenspannern

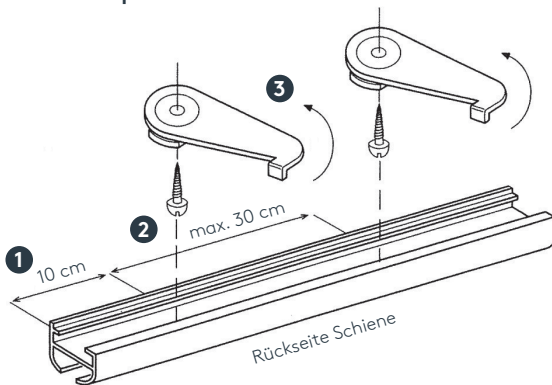


MONTAGE

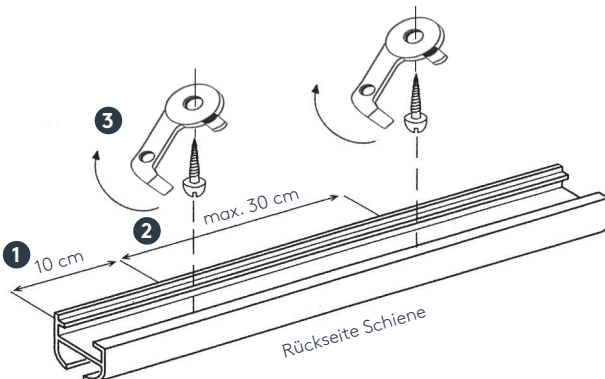
- 1 Die ersten beiden Deckenspanner werden je Seite ca. 10 cm vom Schienenende nach innen montiert.
- 2 Die restlichen Spanner auf die Schienenlänge aufteilen und von Spanner zu Spanner ca. 30 cm Abstand berücksichtigen.
- 3 Aluschiene auf Spanner andrücken und Hebel fest fixieren.

! **ACHTUNG:**
Wandabstand für Vorhangpaket und Hindernisse beachten.

Deckenspanner aus Kunststoff



Deckenspanner aus Metall



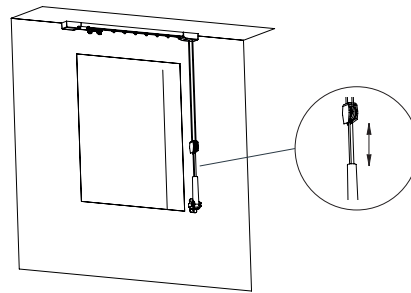
BEDIENUNG

Vorhang aufhängen

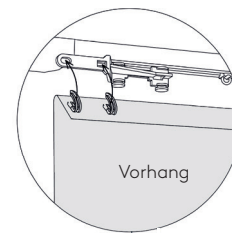
Je Laufmeter werden standardmäßig 16 Gleiter mitgeliefert. Bitte ca. alle 6 cm (Kräuselband) oder bei jeder Falte (Automatikband) einen Gleiter setzen. Die Gleiter sind kochfest und können auch während der Vorhangwäsche am Vorhang bleiben.

Gültig nur bei Schnurzugschienen für Giebel (Dachschräge)

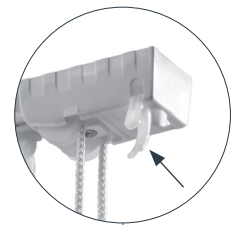
Schnurspanner



Überlaufwagen und Umlenker



Einhängen des Vorhangs in den Überlaufwagen



Einhängen des Vorhangs in den Umlenker