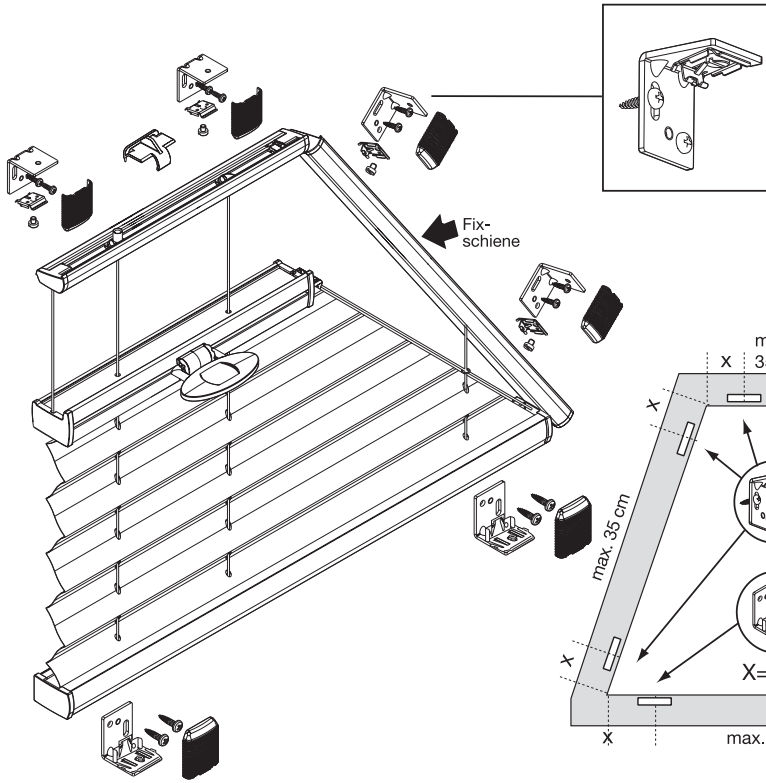


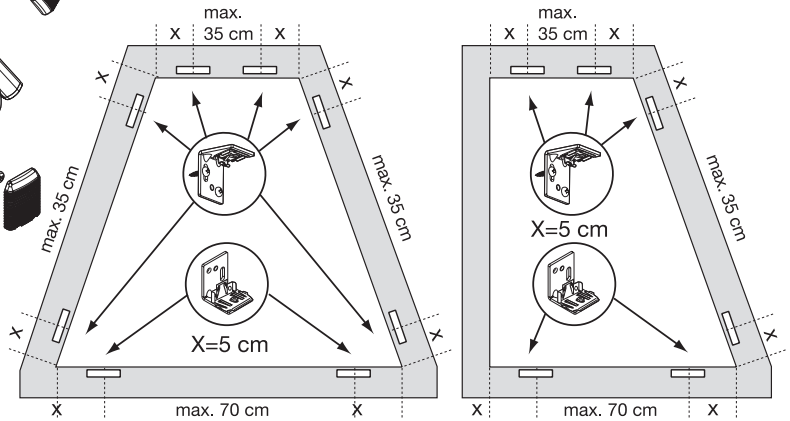
PLISSEE & DUETTE

Typ SVT2 **M3**

Montageart 3 = Montage am Fensterrahmen



Anlagenbreite	Anzahl der Bauteile			
0 - 80 cm				
81 - 115 cm	2	variabel	variabel	1
116 - 150 cm	3	variabel	variabel	1
	4	variabel	variabel	1



<p>Trägermontage für schmale Fixschiene</p>	<p>Reihenfolge Schienenmontage</p> <p>Hinweis: ggf. vor dem Einklippen Stahlseil entspannen!</p>	<p>Reihenfolge Schienen einklippen</p>	
<p>Trägermontage Schiene unten</p>			
<p>Aufbringung der Abdeckkappen</p>	<p>Stahlseilspannung</p> <p>Nach rechts bzw. links schieben um Stahlseil zu spannen bzw. entspannen</p>	<p>Bedienung</p>	<p>Demontage</p>