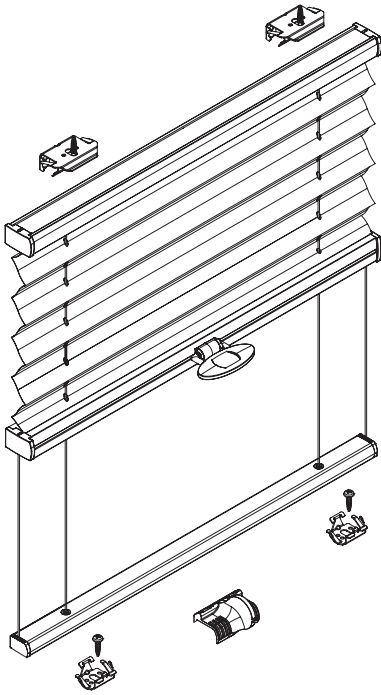


# PLISSEE & DUETTE

Typ PLV

M5

Montageart 5 = Montage zwischen den Sparren



Anlagenbreite	Anzahl der Bauteile			
0 - 80 cm	3	3	1	6
81 - 115 cm	4	4	1	8
116 - 150 cm	5	5	1	10

