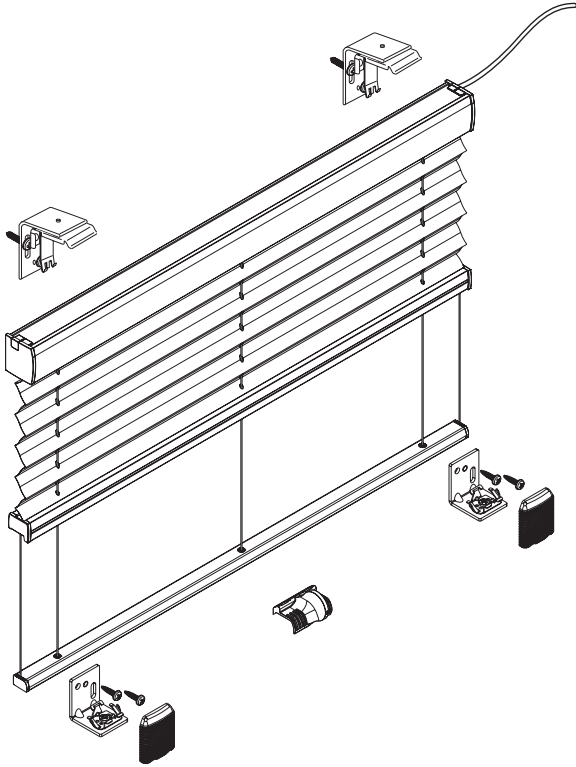


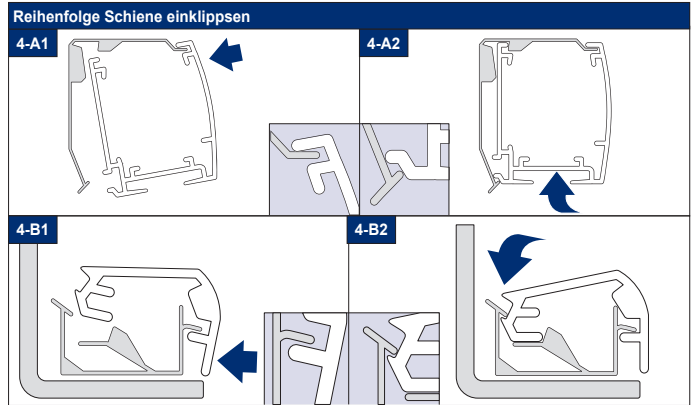
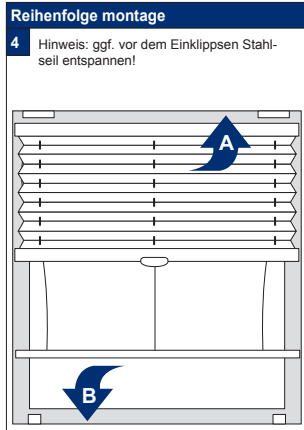
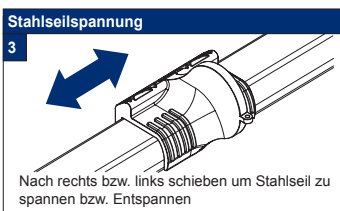
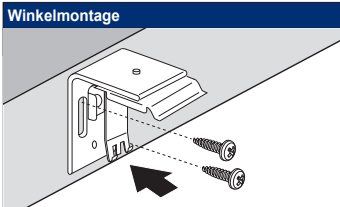
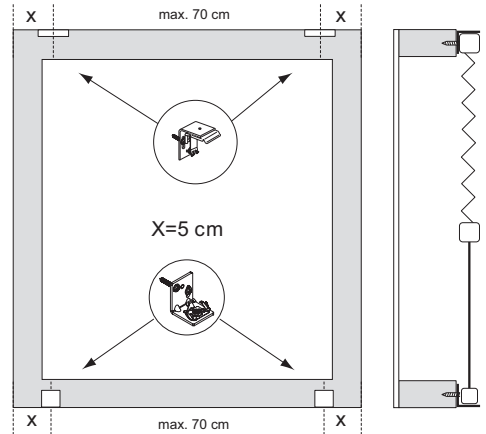
# PLISSEE & DUETTE

Typ PLE2 **M3**

Montageart 3 = Montage unter den Sparren



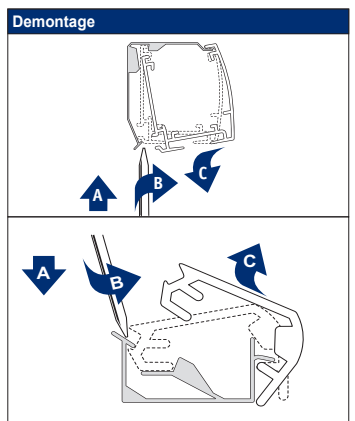
Anlagenbreite	Anzahl der Bauteile						
0 - 80 cm	3	6	3	3	1	12	3
81 - 115 cm	4	8	4	4	1	16	4
116 - 150 cm	5	10	5	5	1	20	5
151 - 185 cm	6	12	6	6	1	24	6
186 - 220 cm	7	14	7	7	1	28	7
221 - 230 cm	8	16	8	8	1	32	8



**5 Anschluß**

Der eingebaute Motor (24 Volt Gleichstrom) mit automatischer Endlageneinstellung darf nur mit einer 24 V Gleichstrom Netzteil mit einer Kapazität von 0.6A an das 230 Volt-Stromnetz angeschlossen werden.

**Bitte nur vom Plissee Hersteller empfohlene Netzteile und Bedienelemente einsetzen, um Schäden oder Fehler während dem Betrieb durch nicht kompatible elektrische Komponenten auszuschließen!** Für den Anschluß ist der Schaltplan des Netzteil-Herstellers unbedingt zu beachten.



Vor Inbetriebnahme oder Durchführung von Wartungs- bzw. Reparaturarbeiten an diesem Produkt muss die Stromversorgung ordnungsgemäß unterbrochen werden (ausgenommen Motor mit Akku).

Unter Umständen ist für die Montage dieses Produkts die Verwendung einer geeigneten Leiter oder Treppe erforderlich.

Bei Produkten, die über Funkbedienung oder Zeitschalter verfügen, ist jederzeit damit zu rechnen, dass ein Öffnen/Schließen der Anlage stattfinden kann, selbst wenn sich niemand in unmittelbarer Nähe des Produkts befindet.