

Pflegeanleitung

Materialhaltende Pflege ist nicht erforderlich. Bei normaler Verschmutzung einfach feucht bzw. mit warmer Feinwaschmittellauge abwischen oder abbürsten lt. LEHA-Kollektion.



5 JAHRE GARANTIE

LEHA PowerView Elektrorollos sind österreichische Qualitätsprodukte. Durch genaueste Verarbeitung und Kontrolle kann LEHA garantieren, dass jedes PowerView Elektrorollo den höchsten Anforderungen entspricht. Bei richtiger Montage und Bedienung wird Ihnen dieses Produkt jahrelang Freude bereiten. Sollten trotzdem Mängel auftreten, wenden Sie sich bitte an Ihren Fachhändler.



Ausführliche Garantiebedingungen
unter www.leha.at



SONNENSCHUTZ
UND VORHANGSCHIENEN
nach Maß

Wir wünschen Ihnen viel Freude.

Montage- & Bedienungsanleitung

POWerview- ELEKTROROLLO

Typ PWRO230



mit 230V Motor, verkabelt

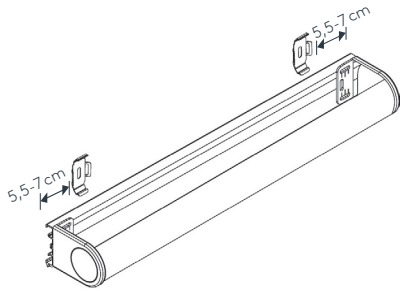


Version 04.18

MONTAGE

1. Anbringen der Clips

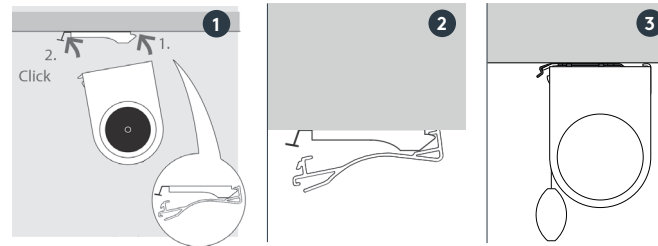
Montieren Sie die Clips an der Wand oder an die Decke. Montieren Sie den Clip ca. 6 cm vom äußeren Rand. Breitere Rollos müssen mit drei oder mehr Clips befestigt werden, wobei der dritte und vierte jeweils gleichmäßig zwischen den äußeren angebracht werden.



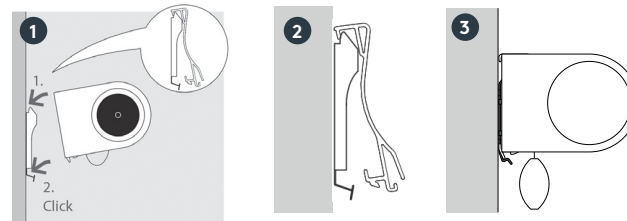
2. Anbringen des Rollos

- 1 Setzen Sie das Montageprofil wie abgebildet in die Clips ein.
- 2 Drücken Sie die Oberseite des Profils in die Clips, bis es einrastet.
- 3 Fertig montierter Zustand.

Deckenmontage



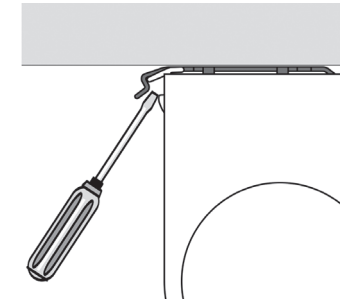
Wandmontage



Bei Mauerwerksunebenheiten empfehlen wir die beige-packte Scheibe unter den Clip zu legen.

DEMONTAGE

Stecken Sie einen Schraubenzieher zwischen Montageclip und Montageprofil und drücken Sie, um die Kante des Profils aus dem Clip zu lösen.

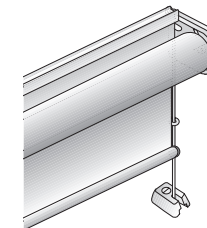


Was tun Sie,...


- wenn sich das Elektrorollo schief aufwickelt?
Überprüfen Sie, ob das Elektrorollo in der Waage ist und korrigieren Sie gegebenenfalls die Trägerposition.
- wenn das Elektrorollo klemmt?
Überprüfen Sie, ob die Welle ausreichend Spiel zwischen den Trägern hat.

SONDERAUSSTATTUNG

Seilverspannung



Montagefertig mit:

-  Spannschuh, wird im Fensterrahmen montiert
-  Spannwinkel für Wandmontage
-  Seilhalter für Nischenmontage