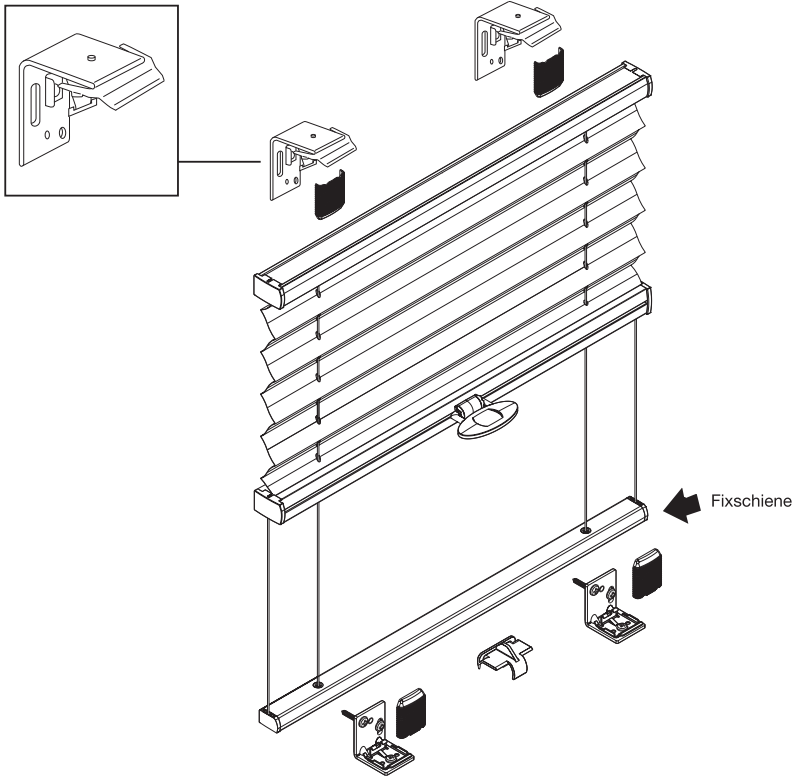


# PLISSEE & DUETTE

Typ PLV

M3

Montageart 3 = Montage unter den Sparren



Anlagenbreite	Anzahl der Bauteile			
0 - 80 cm	3	6	3	1
81 - 115 cm	4	8	4	1
116 - 150 cm	5	10	5	1
151 - 185 cm	6	12	6	1
186 - 220 cm	7	14	7	1
221 - 230 cm	8	16	8	1

