

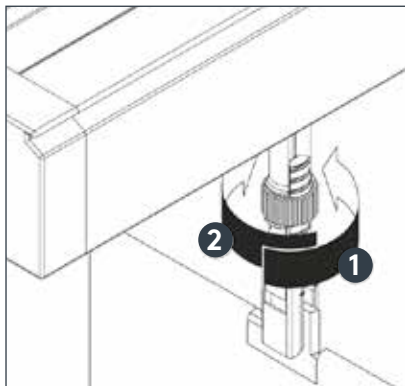
ŽALUZIE PRO ŠIKMÉ STĚNY

Nastavení háčků lamel

Namontujte žaluzii a zavěste lamely.

Zkontrolujte délky lamel z pohledu odspoda:

- 1 Pro prodloužení háčku lamely otáčejte kroužkem ve směru hodinových ručiček.
- 2 Pro zkrácení háčku lamely otáčejte kroužkem proti směru hodinových ručiček.



Výměna nebo montáž háčků lamel

- 1 Zacvakněte háček lamely do úchyty.
- 2 Vyrovnajte jej.
- 3 Táhněte háček dolů, dokud slyšitelně nezacvakne.

