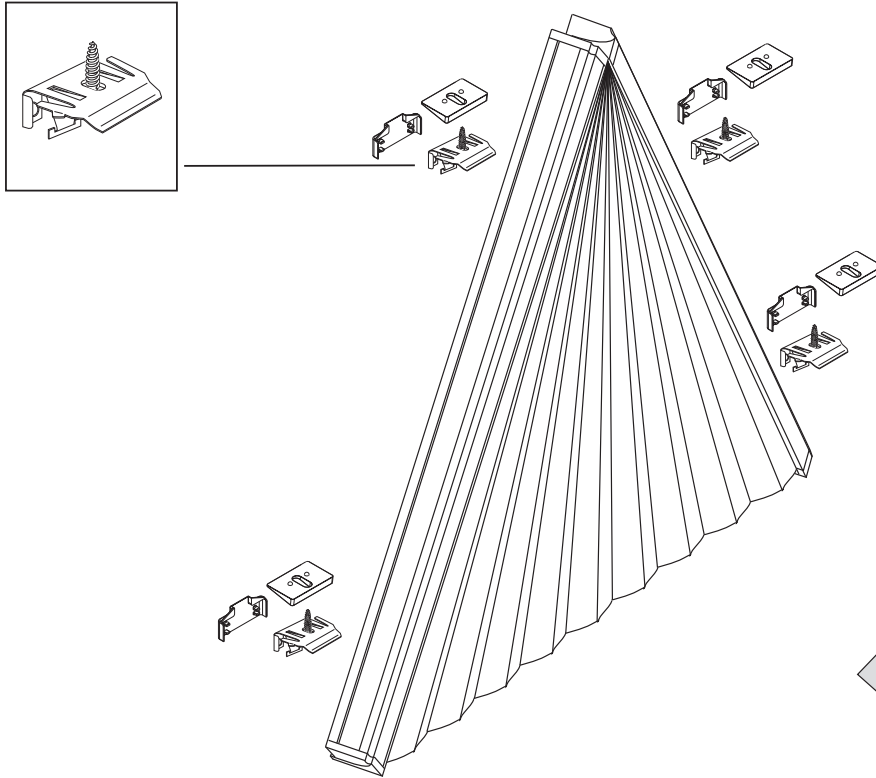


# PLISSEE & DUETTE

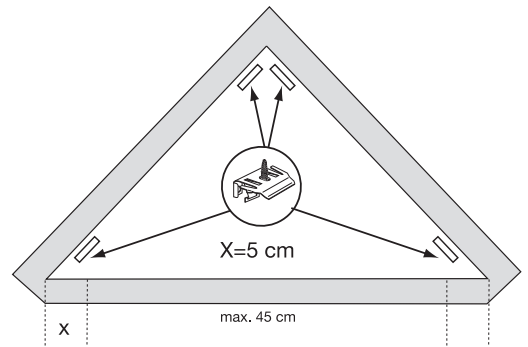
Typ SXDR **M5** **M7**

Montageart 5 = Montage in der geraden Glasleiste

Montageart 7 = Montage in der schrägen Glasleiste (mit Ausgleichskeilen)



Anlagenbreite	Anzahl der Bauteile		
0 - 55 cm	4	4	4
56 - 100 cm	6	6	6
101 - 145 cm	8	8	8
146 - 190 cm	10	10	10
191 - 230 cm	12	12	12



<p><b>M5:</b> Trägerabdeckung</p>	<p>Reihenfolge Schienenmontage</p>		<p>Reihenfolge Schiene einklippen</p>
<p><b>M5:</b> Trägermontage</p>			
<p><b>M7:</b> Keile (11°) optional bei schräger Glasleiste</p>			<p>Demontage</p>