

Pflegeanleitung

Materialhaltende Pflege ist nicht erforderlich. Bei normaler Verschmutzung einfach feucht bzw. mit warmer Feinwaschmittellauge abwischen oder abbürsten lt. LEHA-Kollektion.



5 JAHRE GARANTIE

LEHA-PowerView Elektrorollos sind österreichische Qualitätsprodukte. Durch genaueste Verarbeitung und Kontrolle kann LEHA garantieren, dass jedes PowerView Elektrorollo den höchsten Anforderungen entspricht. Bei richtiger Montage und Bedienung wird Ihnen dieses Produkt jahrelang Freude bereiten. Sollten trotzdem Mängel auftreten, wenden Sie sich bitte an Ihren Fachhändler.



Ausführliche Garantiebedingungen
unter www.leha.at



SONNENSCHUTZ
UND VORHANGSCHIENEN
nach Maß

Wir wünschen Ihnen viel Freude.

Montage- & Bedienungsanleitung

POWerview- ELEKTOROLLO

Typ PWRO
Typ PWROTR

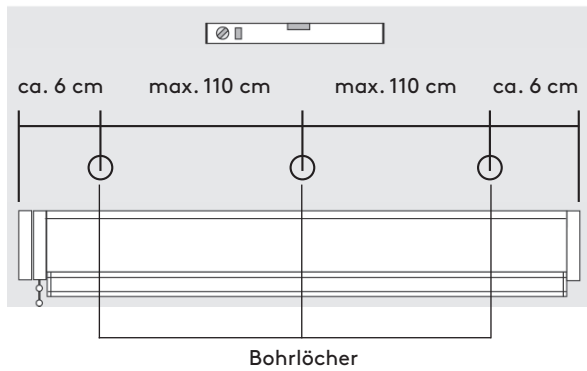


MONTAGE

Clipmontage

Richten Sie die Clips mit Hilfe einer Wasserwaage gerade und beachten Sie, dass Sie von beiden Seiten 6 cm nach innen rücken.

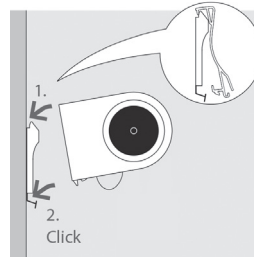
Verwenden Sie unbedingt die Anzahl der beige packten Clips. Bei Mauerwerksunebenheiten empfehlen wir die beige packten Distanzscheiben zu verwenden.



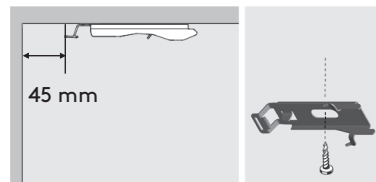
Wandmontage



PowerView Elektrorollo einhängen

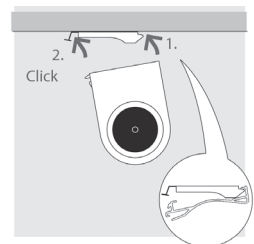


Deckenmontage

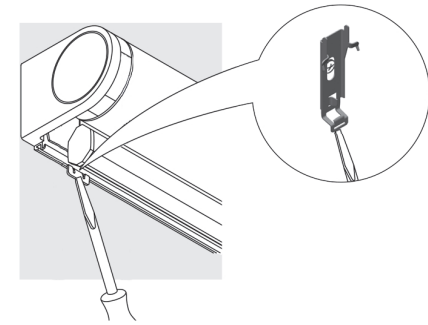


PowerView Elektrorollo einhängen

Drücken Sie nun das Rollo mit dem Montageprofil in die Clips an der Decke.



DEMONTAGE



Was tun Sie,...

- wenn sich das Elektrorollo schief aufwickelt? Überprüfen Sie, ob das Rollo in der Waage ist und korrigieren Sie gegebenenfalls die Trägerposition.

- wenn das Elektrorollo klemmt? Überprüfen Sie, ob die Welle ausreichend Spiel zwischen den Trägern hat.

Nur bei Typ PWRO



Hinweis: Vor Montage des Rollos verbinden Sie bitte das Batteriefach mit dem Kabelaustritt des Rollos.