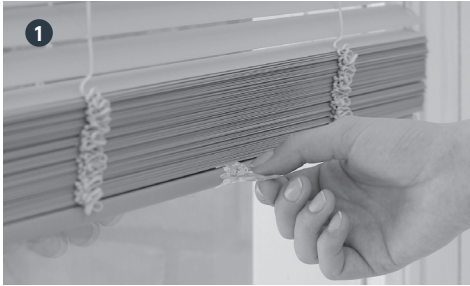


BEDIENUNG

- 1 Heben und Senken mittels Griffbedienung von oben und unten gleichzeitig möglich.
- 2 Wenden der Lamellen mittels Knopf nur an der Oberleiste.



PFLEGE

Materialhaltende Pflege ist nicht erforderlich. Bei normaler Verschmutzung (Staub) mit weichem Lappen oder Pinsel reinigen.

5 JAHRE GARANTIE

LEHA Jalousien sind österreichische Qualitätsprodukte. Durch genaueste Verarbeitung und Kontrolle kann LEHA garantieren, dass jede Jalousie den höchsten Anforderungen entspricht. Bei richtiger Montage und Bedienung wird Ihnen dieses Produkt jahrelang Freude bereiten. Sollten trotzdem Mängel auftreten, wenden Sie sich bitte an Ihren Fachhändler.



Ausführliche Garantiebedingungen unter www.leha.at



SONNENSCHUTZ
UND VORHANGSCHIENEN
nach Maß

Wir wünschen Ihnen viel Freude.

Montage- & Bedienungsanleitung

JALOUSIE VARIOLINE

mit Griffbedienung



Montageart 3
am Fensterrahmen



HINWEIS

Die Jalousie hat eingebaute Federn mit der Funktion, dass die Anlage in jeder beliebigen Höhe stehen bleibt.

Daher erreicht die Anlage erst im montierten Zustand die bestellte Höhe.

Beim Öffnen das Produkt nicht mit scharfem Messer beschädigen – vor allem die um das Produkt gewickelten Schnüre bitte nicht durchschneiden.

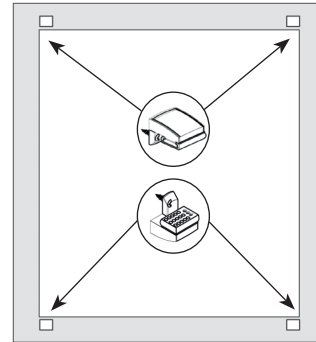


Anzahl der Bauteile pro Anlage	
1 Paar oben (1x links, 1x rechts)	1 Paar unten (1x links, 1x rechts)

MONTAGE

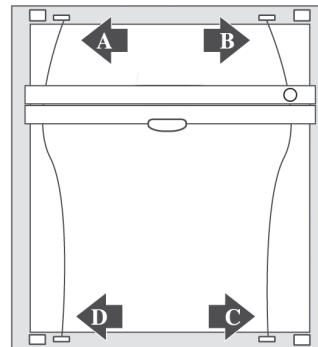
1 Trägermontage oben und unten

! ACHTUNG:
Messpunkt und Montagepunkt muss gleich sein.



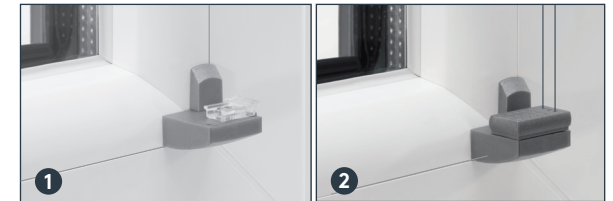
2 Reihenfolge Spannschuh-Montage

Achten Sie darauf, dass die Schiene mit den Magneten oben ist! Die Magnete dienen für sicheren Halt.

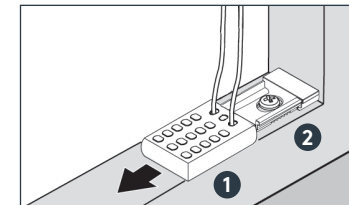


3 Fixierung der Pendelsicherung

Die Spannschnüre waagrecht nach oben halten und kontrollieren, dass sie nicht ineinander verdreht sind. Anschließend über den Anschraubteil **1** den Spannschuh **2** schieben.



DEMONTAGE



Die Spannschuhe **1** nach innen aus den Anschraubteilen **2** schieben.