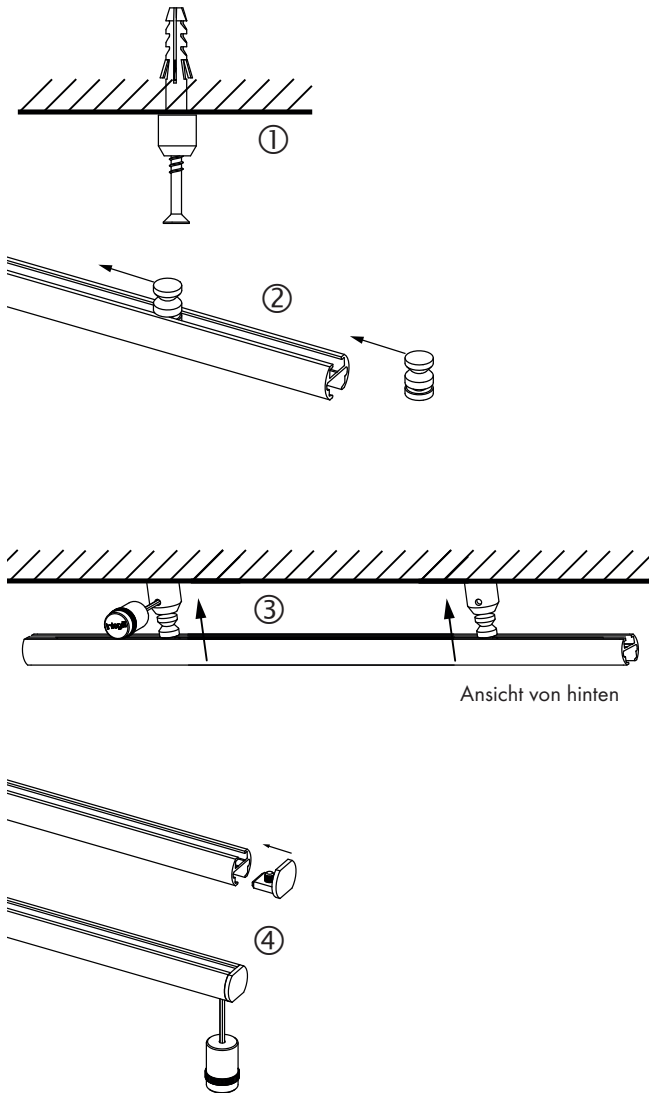
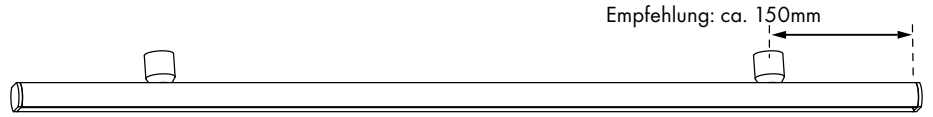
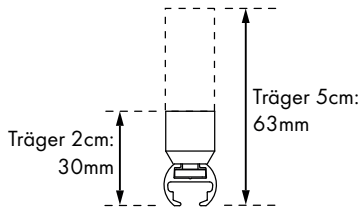


# Montage innenlauf Corpus Ø16

## Maße für Trägermontage



## Montagefolge

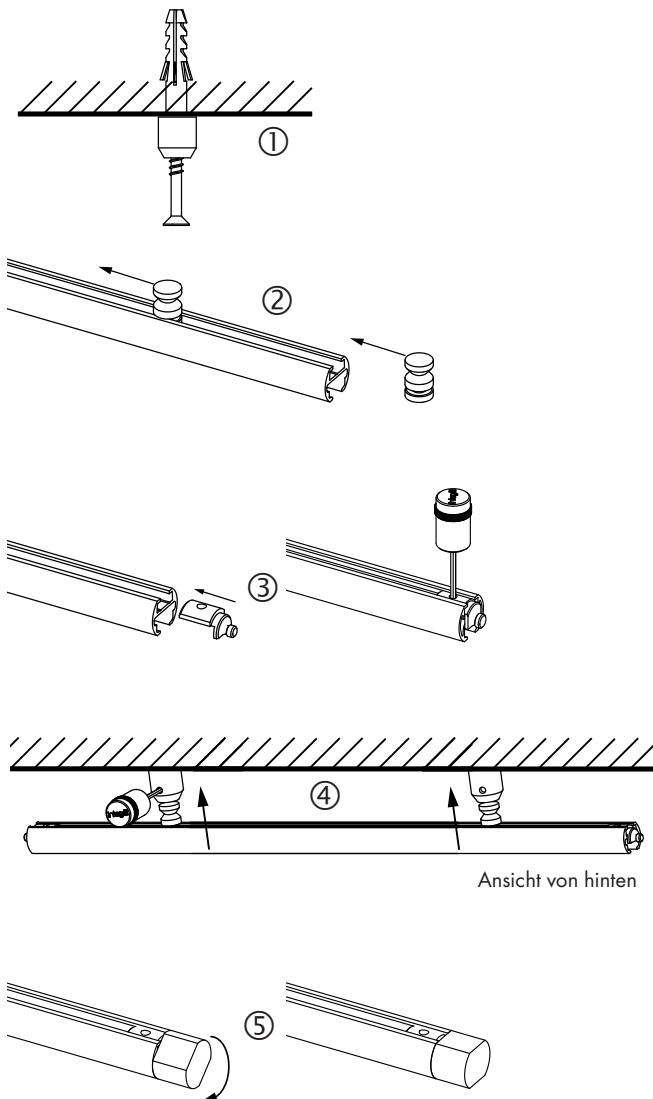
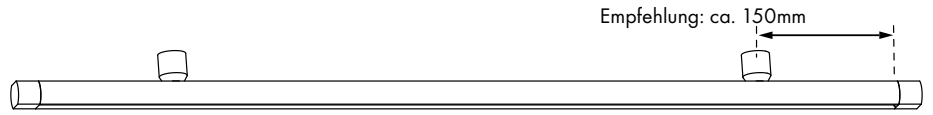
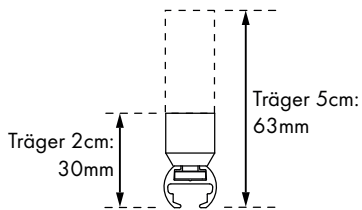
1. Träger unter die Decke schrauben ① (Klemmschraube nach hinten)
2. Trägerinnenteile ins Profil schieben ②
3. Trägerinnenteile in die montierten Träger stecken und verschrauben. ③
4. Die 4mm lange Klemmschraube in der Endkappe gegen die 8mm lange Schraube austauschen und die Endkappe von unten verschrauben.. ④

### Pflegehinweise

- Produkt nur in trockenen Innenräumen einsetzen.
- Staubablagerungen von Zeit zu Zeit mit leicht feuchtem Tuch entfernen.
- Keine Scheuermittel, Polituren oder lösemittelhaltigen Reiniger verwenden.
- Laufkanäle sind werkseitig silikonisiert. Bei Bedarf wiederholen. Dabei nur die Laufflächen benetzen.

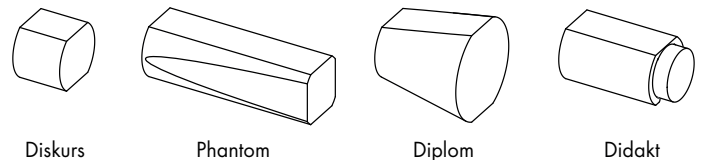
# Montage innenlauf Corpus Ø16

## Maße für Trägermontage



## Montagefolge

1. Träger unter die Decke schrauben ① (Klemmschraube nach hinten)
2. Trägerinnenteile ins Profil schieben ②
3. Profileinsatz leicht festschrauben ③
4. Trägerinnenteile in die montierten Träger stecken und verschrauben. ④
5. Endstück ausrichten. (Profileinsatz verschiebt sich) ⑤



### Pflegehinweise

- Produkt nur in trockenen Innenräumen einsetzen.
- Staubablagerungen von Zeit zu Zeit mit leicht feuchtem Tuch entfernen.
- Keine Scheuermittel, Polituren oder lösemittelhaltigen Reiniger verwenden.
- Laufkanäle sind werkseitig silikonisiert. Bei Bedarf wiederholen. Dabei nur die Laufflächen benetzen.