

# 5 JAHRE GARANTIE

LEHA Raffrollos sind österreichische Qualitätsprodukte. Durch genaueste Verarbeitung und Kontrolle kann LEHA garantieren, dass jedes Raffrollo den höchsten Anforderungen entspricht. Bei richtiger Montage und Bedienung wird Ihnen dieses Produkt jahrelang Freude bereiten. Sollten trotzdem Mängel auftreten, wenden Sie sich bitte an Ihren Fachhändler.



Ausführliche Garantiebedingungen  
unter [www.leha.at](http://www.leha.at)



SONNENSCHUTZ  
UND VORHANGSCHIENEN  
nach Maß

Wir wünschen Ihnen viel Freude.

Montage- & Bedienungsanleitung

# XL-RAFF ROLLO

Typ "ME300/XL" oder  
"ME300/XL-EL"



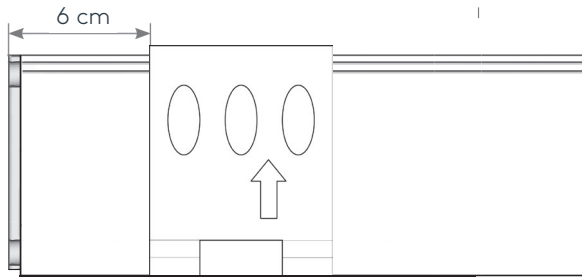
mit Ketten- oder Elektrobedienung



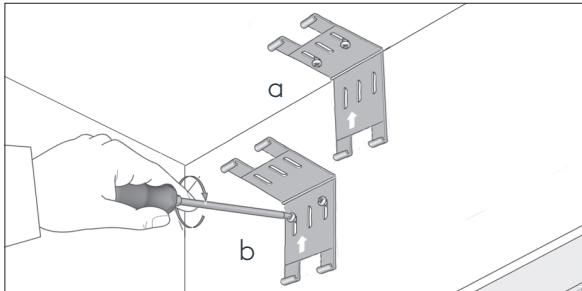
# MONTAGE

## Trägermontage

Schrauben Sie die beigelegten Träger an die gewünschte Position. Richten Sie diese mit Hilfe einer Wasserwaage gerade und beachten Sie, dass Sie von beiden Seiten ca. 6 cm nach innen rücken.



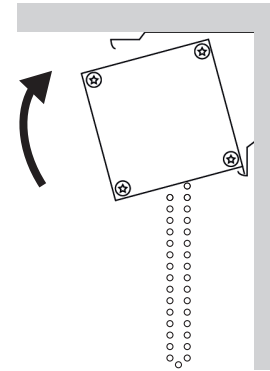
a) Deckenmontage



b) Wandmontage

## Raffrollo einhängen

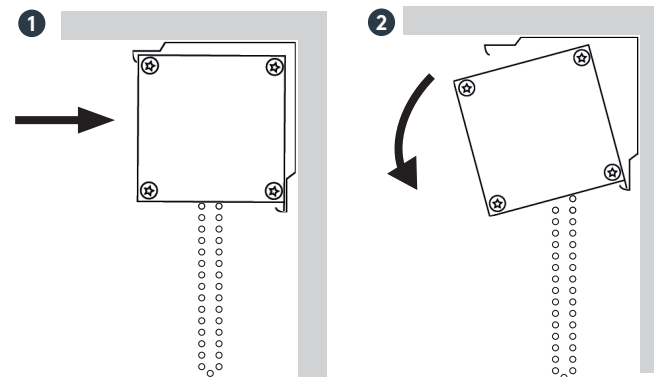
Haken Sie die Kassette zuerst unten in die Montageträger ein. Drücken Sie nun die Oberseite der Kassette gegen die Träger, bis diese hörbar einrastet.



# DEMONTAGE

## Raffrollo aushängen

Für die Demontage drücken Sie die Kassette in Pfeilrichtung und drehen Sie dann die Kassette nach unten um sie auszuhängen.



# BEDIENUNG

## Bedienung mit Kette



## Bedienung mit Elektromotor

