

VOLTERA

V-One Drill User Manual

日本語

安全

V-OneドリルアタッチメントはVoltera V-Oneの機能を広げる、電気プロトタイピング用の精密工具で、FR-1グレード基板に穴を開ける為の付属品です。

どの精密工具と同じく、V-Oneと付属品やアクセサリは慎重に扱って下さい。安全な作業環境と機械の最適な性能の保証の為、以下のマニュアルを読んで頂いて下さい。

V-Oneはベテランの電気技師だけの為ではなく、電子工学を教えられる優れたツールです。使用時は決してV-Oneから離れないで下さい。安全な作動を保证する為には若い人や経験が浅い人が使っている時は監視して下さい。

V-Oneはそのまま使って下さい。Volteraからの指示と同意無しで改造や誤った使い方は保証を無効にし、機械にダメージを与えたり、身体に怪我を負わせる恐れがあります。

緊急の事態やメンテナンス作業等には事前にVoltera V-OneとV-Oneドリルアタッチメントから電源ケーブルを抜いて下さい。



回転モーター

V-Oneドリルには作動時に高速で回転する鋭利な部品があります。電源を入れる前にV-OneドリルがV-Oneに固定されている事を確認して下さい。モーターが回っている時にV-Oneドリルに触れないようにし、モーターが完全に止まって、ソフト表示が出るのを待ってからV-Oneドリルを扱って下さい。動いている部品から指を離れて下さい。



保護メガネを着用する

V-Oneドリルを使用している時は保護眼鏡を掛けて下さい。目を飛散粒子、破片や他の物質から守る為です。



鋭利な工具

V-Oneドリル付属部品には鋭利なビットも入っています。機械の損傷や人への怪我を避ける為には、ビットを使用していない時はV-Oneドリルから外し、付属のケースに保管しましょう。



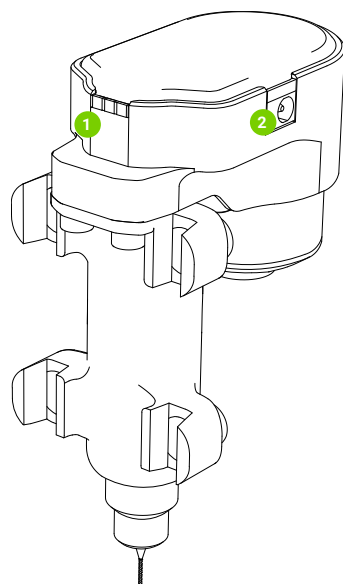
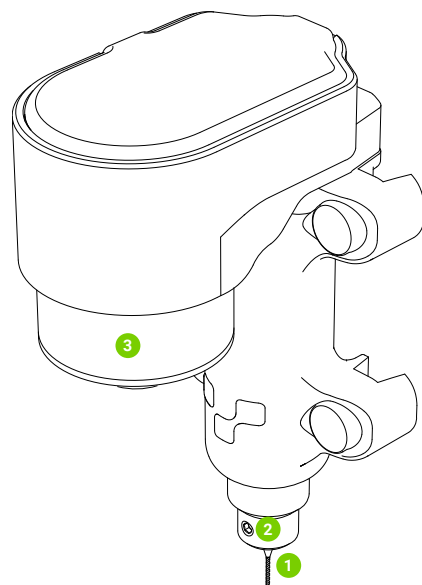
有害粉塵

ドリルをする材料によって、吸い込むと有害な粒子や物質を噴出する可能性があります。リスクを軽減する為にはVolteraが支給するFR-1グレード基板を使用し、ドリルを使う時は集塵機とマスクを使用して下さい。

ドリル構造

前

1. ドリルビット
2. セットスクリュー
3. モーター



後

1. コンタクトパッド
2. パワーエントリー

ドリルの使用

V-Oneのソフトウェアプロンプトに従う

Voltera V-OneとVoltera V-OneソフトウェアはV-Oneドリルの作動に必要です。V-Oneドリルを正しく使うには、ソフトウェアの説明とプロンプトを正確に従って下さい。

アプリケーション: voltera.io/downloads に行ってVoltera V-Oneのソフトウェアアプリケーションをダウンロードして下さい。

ドリルのセットアップ

1. 箱から全部のアイテムを取り出す。将来に持ち運ぶ可能性があるため、包装は保管しましょう。
2. 付属の電源ケーブルを電源のC14レセプタクルに接続して、その後にアースソケットも接続して下さい。
3. メスの2.1-1.7mm DCジャックアダプターを電源のオスの2.1mmパレルコネクターに接続します。
4. Voltera V-Oneがマニュアル通りに電源が入って作動しているか確認して下さい。
5. Voltera V-Oneのソフトウェアプロンプトが表示すれば、説明通りにV-OneドリルをVoltera V-Oneに固定し、アダプターのオスをV-Oneドリルのメスのパレルジャックに接続します。
6. V-Oneドリルの上にある二つのLEDランプが点いていて、スタートアップが進行して聞こえるかを確認して下さい。

犠牲層を固定する

V-Oneドリルには犠牲層が支給されます：大きいFR-1グレード基板で両面には二つのスロットがあります。作動中の損傷を防ぐ為には印刷プラットフォームの上に直接固定しないといけません。

1. 犠牲層を印刷プラットフォームの上に載せる
2. 基板を載せ、10mmの長いスクリューとV-One付属のクランプで固定します

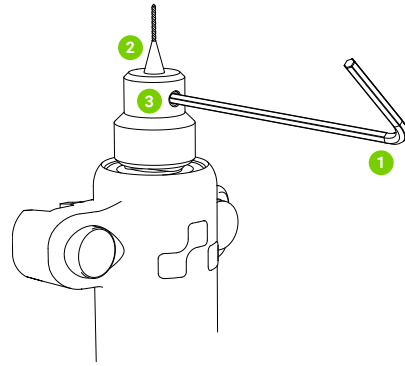
ドリルビットの交換

ビットの取り付けと取り外しをするには、1.5mmの六角レンチでドリルビットチャックのスクリューを緩くします。

- ビットを外すには、チャックから外れるまでドリルビットを優しく引きます。点検してから適切に保管して下さい。
- ビットを付けるには、ストレートシャフトが見えなくなるまでドリルビットをチャックの中へゆっくり押し込みます。そして六角レンチでスクリューを回します。

ドリルビットの交換

1. 1.5mmの六角レンチ
2. ⅜インチのドリルビット
3. セットスクリュー



ドリルの取り外し

1. ドリル作動が完了して、V-Oneが停止している事を確認します。
2. V-OneドリルからACアダプターケーブルを抜きます。
3. V-Oneからドリルを外します。
4. 保管の前にV-Oneドリルからドリルビットを外します。

第三者のドリルビット

V-Oneドリルは精密のためにに厳しい精度で製造されています。

第三者のドリルビットは低い耐久性で製造された可能性があるため、使用はお勧めしません。こういうドリルビットはチャックに合わないか、入れても外せなくなるかもしれません。

注意: ドリルビットを無理チャックに入れしないで下さい。

メンテナンス

ドリルビットは事前に点検する

ドリルビットは誤った扱い方によって壊れたり、使用の繰り返しで鈍くなります。使用の前に損傷がないか、ドリルビットを確認して保管する前は点検をして下さい。

クリーニング

V-Oneドリルは作動中に粉塵を出します。ドリルの使用後は集塵機で掃除をしましょう。

交換用の電源ケーブル

交換用の電源ケーブルは使用者の国や地域の電気基準によって異なります。

主電源	100-120 VAC	200-240 VAC
長さ	>=1.8m	
電圧	>250V, >1A	
プラグ	C14プラグタイプB	C14プラグタイプF

V-Oneドリル仕様

注意: Volteraは、お客様に通知することなく、以下の使用を改正と更新を行う権利を留保します。最新の情報を確認するには www.voltera.io を見るか、support@voltera.io に問い合わせください。

ハードウェア

最高スピード	13000 RPM	
最長ドリルビット長さ	38.1mm	1.5 インチ
最大ドリルビット直径	2mm	0.078インチ
最大寸法	84 x 39 x 59 mm	3.3 x 1.4 x 2.3 インチ
重量	120g	0.26 ポンド
環境条件		
環境条件	15 - 30° C	59 - 86°F
最大高度	2000m	1.24 マイル
相対湿度	80%	
汚染度	2	
電源条件	100 - 240 VAC, 50/60 HZ	
	25 W DC, 12V, 2.08 A	
他の器具	V-One Drillを使用するにはVoltera V-Oneが必要です。	

消耗品とアクセサリ

以下のアイテムはVolteraからのV-Oneドリルに使える消耗品です。他の消耗品の購入はvoltera.io/storeで注文して下さい。

- 2x3 FR-1グレード基板
- 3x4 FR-1グレード基板
- 犠牲層
- PCB リベット
- ⅜インチ シャンク PCB ドリルビット

以下のアイテムはV-Oneドリルに使えるアクセサリです。Volteraが販売し、基準に合うアクセサリだけを使用して下さい。アクセサリの紛失の際はsupport@voltera.ioまでご連絡下さい。

- 2.1 to 1.7mm DCジャックアダプター
- 1.5mm六角レンチ
- M3x10スクリュー
- リベットツール

For consumables and replacement parts, please contact our sales team or visit our online store:

sales@voltera.io

+1 88-381-3332 Ext. 1

voltera.io/store

For technical assistance, please reach out to our technical support team:

support@voltera.io

+1 88-381-3332 Ext. 2

voltera.io/support

Voltera

113 Breithaupt St. Suite 100

Kitchener, ON, Canada, N2H 5G9

