

VOLTERA

V-One User Manual

日本語

安全

V-Oneはエレクトロニクスプロトタイプング用の精密工具です。同類の装置と同様に、V-Oneはと付属の材料とアクセサリは慎重に扱って下さい。

作業現場の安全と機械最適の性能の維持を保証する為に、以下の説明を読んで下さい。

V-Oneはプロの電気技師用の良い工具だけではなく、電子工学を教えるのに優れてます。安全に作動する為には、使用中は決して装置から離れたり、未経験や若いユーザと一人で置くのはしないで下さい。

V-Oneは購入したまま使って下さい。Volteraからの指示無く改造や間違った使い方をしたら故障、ケガと保証の無効に繋がりがねます。

緊急の場合やメンテナンスをする前は必ずV-Oneの電源ケーブルが抜かれてるかを確認して下さい。



印刷プラットフォーム

加熱ベッドは最高温度240℃まで上がる多目的ヒーターで、印刷物と溶剤ベーストのリフローに使用します。ヒーターがオンの時は、V-One両側のLEDが赤く光ります。LEDが赤い時に印刷プラットフォームを触るのは危険で、火傷の恐れがあります。触るのが危険で、火傷の恐れがある場所の近くに可燃物を置かないで下さい。ヒータ使用時には近くに可燃物を置かないで下さい。



印刷材料

V-Oneは2mLの印刷材料カートリッジを付属してます：導電性インクと溶剤ベースト。摂取したり、口や目に近づけたりしないで下さい。使用後は必ず水と石鹸でよく洗ってから食事して下さい。

導電性インクは可燃性液体で、熱、電気火花、火、熱い表面等から避けなくてはなりません。禁煙。火事の場合は消火に使えるのは：CO2、粉は水スプレー。大火事は水スプレーか耐アルコールほうを使って下さい。

正しい使用と処分の手順の詳細はvoltera.io/msdsのMSDSでご観覧下さい。



鋭利な工具

V-Oneの付属アクセサリでプローブと分ノズル見たいに、鋭利な工具があります。誤って機械の破損やケガを避けるには、使用後にいつもプローブとノズルのキャップを閉めて下さい。



動く部品

V-Oneはモーター、ギアとベルトがある電磁装置です。動いている部品に指を近づけないで下さい。

プローブを大事に

プローブは分配に非常に重要アクセサリです。最適に保つには：

- プローブを落としたり、解体しないで下さい。
- プローブを使用していない時は必ずキャップを十分に閉めて保管して下さい。
- プローブキャップにコンタクトパッドが汚れてないか、確かめて下さい。必要であれば、イソプロピルアルコールと綿棒で掃除して下さい。

V-Oneの掃除

乾いていない導電性インクは殆どの場合、ペーパータオルかティッシュで拭けます。肌にインクが付いたら石鹸と温かい水で丁寧に洗うようにして下さい。材料を扱う前に必ずvoltera.io/msdsで材料安全データシートを確認して下さい。

焼いていない、乾いた導電性インクはイソプロピルアルコールで少々つけてからペーパータオルで拭いたらとれます。

焼いた導電性インクを拭くのはもっと難しいです。ブラシパッドにイソプロピルアルコールを塗って、強く擦って下さい。インクが取れるまで繰り返して。鋭利な工具で削ろうとすると、破損やケガに繋がる恐れがあります。

V-Oneは自動較正用に複数のリミットスイッチがあります。性能を最適に保つ為に、このスイッチを定期的にイソプロピルアルコールを浸けた綿棒で掃除して下さい。これをしなければ、分配機能の低下とノズルの破損に繋がります。較正エラーを避ける為には毎回クリーニングをすることを進めます。

V-Oneの輸送

V-Oneを運ぶ時は下から両手で持って持ち上げて下さい。機械をブリッジから持つのを避けて下さい。長距離の輸送の場合はV-Oneを届いた時の包装に戻してからまっすぐ立てた方が、旅の途中で破損することないです。

交換ヒューズ

パワーインレット内でヒューズが溶断した場合は、もっと大きい問題の症状の可能性があるため、テクニカルサポートに連絡して下さい。以下のテーブルで合ったもので交換して下さい。

	100 – 120 VAC	200 – 240 VAC
レーティング	5A 250VAC	3A 250 VAC
ヒューズスタイル	5 X 20 mm	
反応時間	早い	
準拠	IEC 60127	

注意: V-Oneから必ず電源ケーブルを抜いてから部品の交換を行って下さい

電源ケーブル交換用

V-Oneの裏にある製品ラベルをご確認の上で以下のテーブルから合う交換部品を選択して下さい

	100 – 120 VAC	200 – 240 VAC
長さ	>= 1,8 m	
レーティング	> 250 V, > 10A	
ターミネーション	C 14 to Plug Type B	C 14 to Plug Style F

ディスペンサー組み立ての準備

V-Oneはインクカートリッジ用に同じディスペンサーを二つ付属しています：伝導性インクとソルダーペースト。ディスペンサーにプランジャーが完全に入っているかを確認したから組み立てて下さい。

1. カートリッジケースからディスペンサーキャップを外す。伝導性インクカートリッジから緑色の蓋を外す。
2. ビューウィンドーからインクが見えるように伝導性インクカートリッジをケースに入れて下さい。
3. ディスペンサーをカートリッジケースに戻して下さい。
4. 慎重にノズルを回してカートリッジに取り付けます。

ソフトウェアを起動する

注意: V-Oneを起動するには、ファームウェアアップデートが必要な場合があります。アップデート中は決して電源を消したり、切断しないで下さい！

1. 付属のUSBケーブルでV-Oneをコンピューターに接続して下さい。
2. V-Oneのパワーボタンを押して電源を入れます。
3. デスクトップのアプリを開きます。

メンテナンス

ノズルを守る

ハイクオリティのディスペンシングはノズルを守ることが大事です。ノズルに傷、曲り、破損又は乾いたインクで汚れている時は印刷のクオリティが落ちます。最適の機能を保つには以下のガイドラインに従って下さい：

- 使用前と後には蓄積されたインクをキレイなティッシュで優しく拭く。
- 傷をつけないように、ディスペンサーはいつもキャップを閉めて保管して下さい。
- キャップを取り外す時は、回して真っすぐノズルから引いて下さい。

詰まったノズルはインクの途切れや完全に出ない時がサインです。ノズルが詰まる理由は沢山あります、例として間違った材料の保管、期限が切れた、ノズルの故障があります。

注意: 無理やり詰まりを解消しようとししないで下さい。これによってカートリッジのピストンを壊すことになります。ノズルを交換する前に故障していないか、確かめて、カートリッジ材料の期限を見て下さい。

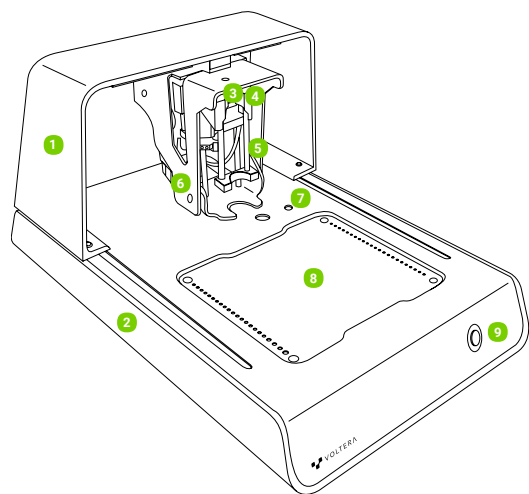
インクを冷蔵庫に入れる

間違えてインクを出し忘れたら、優しくディスペンサーギアを手動で回して液体をノズルから排出することを進めます。液体が排出されない場合はノズルを交換して下さい。

寿命を延ばすためには、伝導性インクとソルダーペーストは冷蔵庫又は4-1 0°C (4 0 – 5 0 °F) の涼しい場所でキャップを付けて保管して下さい。

プローブは常温で大丈夫です。

プリンターのパーツ

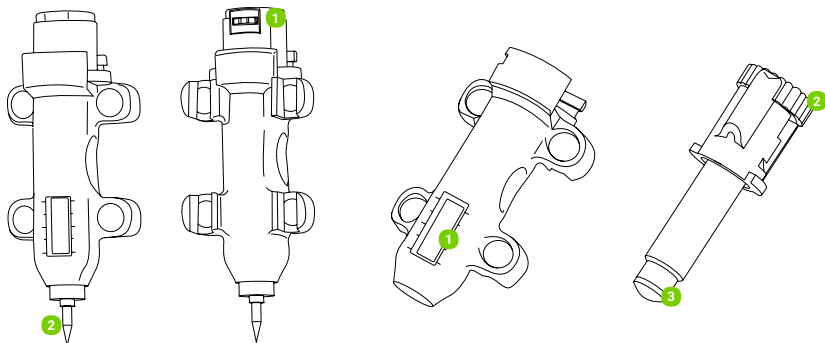
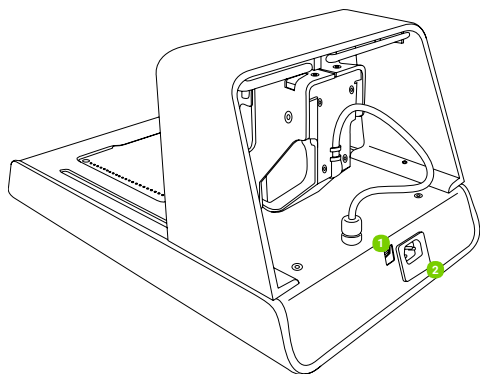


V-One (正面)

1. ブリッジ
2. ベース
3. カリッジギア
4. プロープピン
5. 取り付けロッド
6. カリッジ
7. 校正スイッチ
8. 加熱ベッド
9. 電源ボタン

V-One (背面)

1. USB (Type B)
2. 電源 (C14 プラグ)



ブロープ組み立て

1. コンタクトパッド
2. ブロープ先

ディスペンサー組み立て

1. インク量窓
2. ディスペンサーギア
3. ディスペンサーブランジヤ

V-Oneテクニカルスペック

注意事項: Volteraは以下を事前通知なしに仕様を変更できる権利を有する。voltera.io/storeを見
か、support@voltera.ioに連絡して更新情報をご確認下さい。

ハードウェア

最大寸方	40 x 26 x 21 cm	16 x 11 x 9 in
重さ	7 kg	16 lbs
環境条件		
動作温度	15 – 30° C	59 – 86°F
最大高度	2000 m	1.24 miles
相対湿度		80%
汚染度		2
最高温度	240°C	464°F
傾斜率	2° C/s	3,6°F/s
電力需要		
電圧	100 – 120 VAC	200 – 240 VAC
電流	4.7 A 50/60 Hz	2.5 A 50/60 Hz
電力		575W

ソフトウェア

動作環境	Windows 7又はその上(64 bit)	Mac OSX 10,11 又はその上
ファイルインプットタイプ	Gerber	
コネクションタイプ	有線 USB	

プリンタープロパティ

技術	Direct-Writeディスペンサー 磁気交換プリントヘッド	
ハイトコントロール	取り外しブロープでハイトマッピング 20 um 繰り返し	
プリントエリア	13.5 x 11.4 cm	5.3 x 4.4 in
XYZ 解像度	10 ; 10 ; 0,625 um それぞれ	
特徴サイズ		
線の最小太さ*	0.2mm Space/Trace	8 mil Space/Trace
ドットの最小直径*	0.5 mm	0.019 in

*スタンダードの9 ml (内の直径) ノズル。

消耗品とアクセサリ

以下のアイテムは互換性の消耗品です。voltera.io/storeで他の消耗品を見て購入出来ます。

- 2 ml 導電性インクカートリッジ
- 2 ml ソルダーペーストカートリッジ
- 3 g フラックス
- 10 g SnAg1 ソルダーワイヤー精密ディスペンサーノズルパック4入
- パーニッシングパッドパック3入
- 3" x 4" 基板パック6入
- 2" x 3" 基板パック10入
- 4" x 5" 基板パック6入

以下のアイテムは互換性のあるアクセサリです。アクセサリの破損や紛失の場合はsupport@voltera.ioに連絡して下さい。

- プローブ組み立て
- ディスペンサー組み立て
- 基板クランプ
- つまみねじ

V-Oneの設定

ソフトをインストールする

ドライバー: V-Oneのソフトウェアをインストールする前にプリンターのドライバーをインストールして下さい。殆どの接続問題は間違ったドライバーの使用が原因です。

- Windows 7以上 (64-bit のみ) - voltera.io/downloadsでドライバーをダウンロードして下さい。アドミニストレータとしてドライバーをインストールして下さい。
- Mac OSX 10.11以上 - アップルのネイティブドライバでV-Oneは使えます。他のドライバーをインストールする必要はありません。

アプリケーション: voltera.io/downloadsでデスクトップアプリケーションをダウンロードして下さい。

V-Oneを箱から出して置く場所を決める

1. V-Oneを水平面で不燃性の台に置く。パワーインレットが簡単に届くように設置して下さい。
2. 換気された場所をお勧めします。
3. 箱がらすべてのアイテムを出します。インクとソルダーペーストは冷蔵庫の中に保管して下さい。
4. 今後、運んで輸送する為に、箱と包装は取って置きましょう。
5. 箱の裏にある定格電圧を確認して所在する国の電力と合うかを調べて下さい。
6. 付属の電源ケーブルをV-Oneの裏にあるC14ソケットとアース線に接続して下さい。
7. 付属のUSBケーブルをV-Oneとパソコンに接続します。

For consumables and replacement parts, please contact our sales team or visit our online store:

sales@voltera.io
+1 88-381-3332 Ext. 1
voltera.io/store

For technical assistance, please reach out to our technical support team:

support@voltera.io
+1 88-381-3332 Ext. 2
voltera.io/support

Voltera
113 Breithaupt St. Suite 100
Kitchener, ON, Canada, N2H 5G9

