

 **VOLTERA**
V-One **User Manual**

Deutsch

Sicherheitshinweis

Der V-One ist ein Präzisionswerkzeug für das Elektronik-Prototyping. Wie jedes solcher Geräte sollte der V-One und die zugehörigen Materialien und Zubehörteile mit Sorgfalt behandelt werden.

Bitte überprüfen Sie das folgende Informationsmaterial, um eine sichere Arbeitsumgebung und eine optimale Maschinenleistung zu gewährleisten.

Der V-One ist nicht nur ein hervorragendes Werkzeug für den erfahrenen Elektroingenieur, sondern auch eine gute Möglichkeit, um Elektronik zu unterrichten. Lassen Sie den V-One während der Benutzung niemals unbeaufsichtigt und beaufsichtigen Sie junge und unerfahrene Benutzer, um einen sicheren Betrieb zu gewährleisten.

Der V-One dient zur Verwendung in der vorliegenden Form. Jegliche Veränderungen an der Maschine oder unsachgemäße Verwendung ohne ausdrückliche Genehmigung und Anweisungen von Voltera können die Maschine beschädigen, zu Verletzungen führen und machen die Garantie ungültig.

Stellen Sie im Notfall oder vor einer Wartung sicher, dass das Stromkabel vom V-One getrennt ist.



Druckplattform

Das beheizte Bett ist ein Mehrzweckheizgerät mit einer maximalen Temperatur von 240°C, welches zum Trocknen von Druckmaterialien und Reflow-Lötpasten verwendet wird. Wenn das Heizbett eingeschaltet ist, leuchten die LEDs auf beiden Seiten des V-One rot. Während die LEDs rot leuchten, ist die Druckplattform nicht berührungssicher und kann zu Verbrennungen führen. Entfernen Sie brennbare Materialien aus dem Gefahrenbereich, welcher Verbrennungen verursachen kann, wenn das Heizbett in Betrieb ist.



Druckmaterialien

Der V-One wird mit 2-ml-Kartuschen an Druckmaterial geliefert: leitfähige Tinte und Lötpaste. Halten Sie diese Materialien von Mund und Augen fern und verschlucken Sie sie nicht. Stellen Sie sicher, dass Sie die Hände nach der Handhabung dieser Materialien ordentlich mit Seife waschen, bevor Sie etwas essen oder trinken.

Die leitfähige Tinte ist eine brennbare Flüssigkeit und muss von Hitze / Funken / offener Flamme / heißen Oberflächen ferngehalten werden. Das Rauchen in der Nähe der Materialien ist verboten. Im Brandfall sind geeignete Löschmittel CO₂, Pulver oder Wasserschlauch. Bekämpfen Sie größere Brände mit Wasserspray oder alkoholbeständigem Schaum.

Ausführliche Informationen zu korrekten Handhabungs- und Entsorgungsverfahren finden Sie im Sicherheitsdatenblatt unter voltera.io/msds.



Scharfe Werkzeuge

Das im Lieferumfang des V-One enthaltene Zubehör enthält scharfe Werkzeuge wie die Sonde und die Dosierdüsen. Belassen Sie die Schutzkappen stets auf der Sonde und auf der Dosierdüse, wenn Sie diese nicht benutzen, um Schäden am Gerät sowie Verletzungen zu vermeiden.



Bewegliche Teile

Der V-One ist ein elektromechanisches Gerät mit Motoren, Zahnrädern und Riemen. Halten Sie Ihre Finger fern von beweglichen Teilen.

Schutz der Sonde

Die Sonde ist ein wesentlicher Teil der Dosiervorrichtung. Um optimale Leistung zu gewährleisten:

- Lassen Sie die Sonde nicht fallen und versuchen Sie nicht, sie zu zerlegen.
- Vergewissern Sie sich, dass sich die Sonde an einem sicheren Ort befindet und die Schutzkappe fest aufgesetzt ist, wenn Sie sie nicht gebrauchen.
- Vergewissern Sie sich, dass die Kontaktflächen auf der Sondenkappe sauber sind. Verwenden Sie bei Bedarf ein Wattestäbchen und Isopropylalkohol, um sie zu reinigen.

Reinigung des V-One

Nasse leitfähige Tinte kann im Allgemeinen mit einem Papiertuch oder Taschentuch abgewischt werden. Wenn Tinten auf die Haut gelangen, gründlich mit Seife und warmem Wasser abwaschen. Beachten Sie die Sicherheitsdatenblätter unter voltera.io/msds vor dem Umgang mit den Materialien.

Getrocknete leitfähige Tinte, die nicht gebacken wurde, kann durch Auftragen einer kleinen Menge Isopropylalkohol und Reiben mit einem Papiertuch abgewischt werden.

Leitfähige Tinte, die gebacken wurde, ist viel schwieriger zu entfernen. Tragen Sie Isopropylalkohol auf ein Polierpad auf und reiben Sie die Tinte kräftig ab. Wiederholen Sie diesen Schritt, bis die Tinte vollständig entfernt wurde. Wenn Sie scharfe Werkzeuge zum Entfernen der Tinte verwenden, kann dies zu Schäden an der darunter liegenden Oberfläche oder zu Verletzungen führen.

Der V-One verwendet mehrere Endschalter zur Selbstkalibrierung. Um eine optimale Leistung zu gewährleisten, reinigen Sie diese Schalter regelmäßig mit einem Wattestäbchen und Isopropylalkohol. Andernfalls kann es zu schlechter Dosierqualität und gebrochenen Düsen kommen. Es wird empfohlen, vor dem Start eines Arbeitslaufs eine Reinigung durchzuführen, um Kalibrierungsfehler zu vermeiden.

Transport des V-One

Bewegen Sie den V-One, indem Sie ihn mit beiden Händen an der Basis anheben. Vermeiden Sie es, die Maschine an der Brücke anzuheben. Für den Ferntransport oder den Versand empfiehlt es sich, den V-One aufrecht in der Originalverpackung aufzubewahren, um Beschädigungen während der Fahrt zu vermeiden.

Ersatzsicherung

Im Falle einer durchgebrannten Sicherung in der Stromzuführung wenden Sie sich bitte an den technischen Kundendienst, da eine durchgebrannte Sicherung ein Symptom für ein ernsthafteres Problem sein kann. Verwenden Sie die folgende Tabelle, um einen geeigneten Ersatz auszuwählen.

	100 – 120 VAC	200 – 240 VAC
Leistung	5A 250VAC	3A 250 VAC
Sicherungsstil	5 X 20 mm	
Reaktionszeit	Schnell	
Zulassungen	IEC 60127	

Hinweis: Trennen Sie unbedingt das Netzkabel vom V-One, bevor Sie die Ersatzsicherung einbauen.

Ersatzstromkabel

Bitte überprüfen Sie das Produktetikett auf der Rückseite des V-One, bevor Sie anhand der folgenden Tabelle einen geeigneten Ersatz auswählen.

	100 – 120 VAC	200 – 240 VAC
Länge	>= 1,8 m	
Leistung	> 250 V, > 10A	
Abschluss	C 14 an Steckertyp B	C 14 an Steckertyp F

Vorbereitung der Dosierungsvorrichtungsmontage

Der V-One wird mit 2 identischen Dosierungsvorrichtungen für die 2 Tintenpatronen geliefert: leitfähige Tinte und Lötpaste. Vergewissern Sie sich vor dem Zusammenbau, dass der Plunger der Dosiervorrichtung vollständig eingefahren ist. Wenn der Plunger zu weit hervorsteht, kann er während der Montage Tinte ausstoßen.

1. Entfernen Sie die Dosierkappe von der Patronenhalterung. Entfernen Sie auch die grünen Deckel von der Tintenpatrone (leitende Tinte).
2. Führen Sie die Tintenpatrone so in die Patronenhalterung ein, dass das Sichtfenster mit dem sichtbaren Tintenstand sichtbar ist.
3. Drehen Sie die Dosiervorrichtung zurück in die Patronenhalterung.
4. Drehen Sie die Düse vorsichtig auf das Ende der Patrone.

Die Software laufen lassen

Hinweis: Der V-One benötigt beim Start möglicherweise eine Firmware-Aktualisierung. Trennen oder schalten Sie den V-One nicht während des Firmware-Updates ab!

1. Verbinden Sie den V-One über das mitgelieferte USB-Kabel mit Ihrem Computer.
2. Schalten Sie den V-One durch Drücken der Power-Taste ein.
3. Öffnen Sie die Desktopanwendung.

Wartung

Schutz der Düse

Die goldene Regel der hochwertigen Dosierung ist es, die Dosierdüse zu schützen. Wenn die Düsen Spitze verbeult, verbogen, gebrochen oder mit trockener Tinte verunreinigt ist, leidet die Druckqualität erheblich. Befolgen Sie die folgenden Richtlinien, um eine optimale Leistung zu gewährleisten:

- Wischen Sie die Düse vorsichtig mit einem sauberen Tuch ab, um Tintenreste vor und nach dem Gebrauch zu entfernen.
- Bewahren Sie stets die Dosiervorrichtung mit der Schutzkappe auf der Spitze auf, um versehentliche Beschädigungen zu vermeiden.
- Wenn Sie die Spitzenkappe entfernen, drehen Sie sie leicht, um sie zu lösen und ziehen Sie sie dann gerade von der Düsen.

Eine verstopfte Düse kann entweder durch keinen oder einen inkonsistenten Materialfluss identifiziert werden. Sie kann das Ergebnis vieler Faktoren sein, einschließlich unsachgemäßer Materiallagerung, abgelaufenem Material oder einer beschädigten Düse.

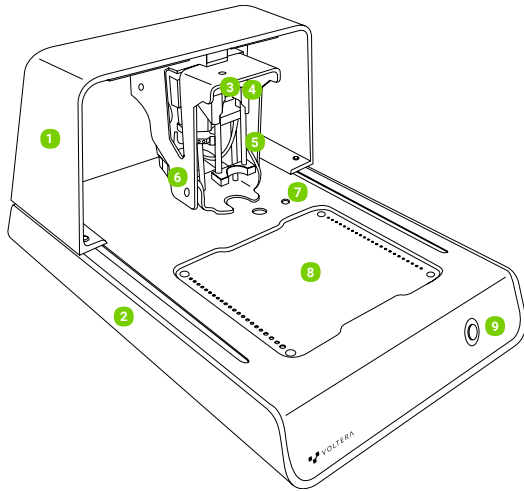
Hinweis: Versuchen Sie nicht die Verstopfung mit Gewalt zu bereinigen. Dies kann den Kolben in der Patrone durchstechen. Inspizieren Sie vor dem Austauschen der Düse die verstopfte Düse auf Beschädigungen und überprüfen Sie das Verfallsdatum der Materialpatrone.

Kühlung der Tinten

Wenn die Tinten versehentlich weggelassen wurden, empfehlen wir, die Flüssigkeit in der Düse manuell ausspülen, indem Sie die Dosiervorrichtung vorsichtig drehen. Wenn keine Flüssigkeit austritt, müssen Sie die Düse ersetzen.

Die leitfähige Tinte und die Lötpaste müssen in einem Kühlschranks oder an einem kühlen Ort zwischen 4-10°C (40-50°F) aufbewahrt werden, um die Haltbarkeit zu gewährleisten. Die Sonde kann bei Raumtemperatur gelagert werden.

Druckeraufbau

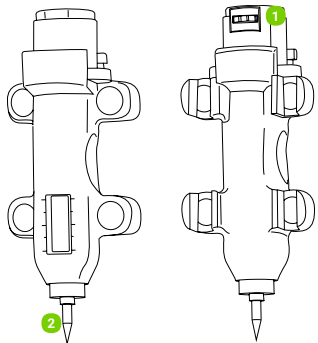
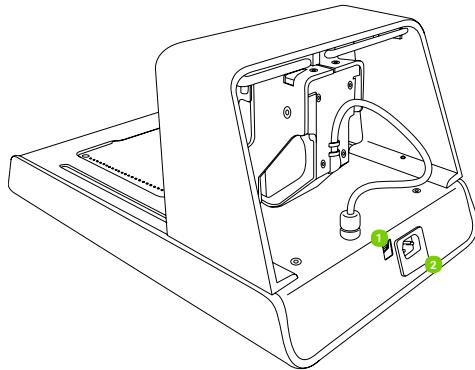


V-One (Frontal)

1. Brücke
2. Basis
3. Schlittengetriebe
4. Sonden-Pins
5. Montagestangen
6. Schlitten
7. Kalibrierungsschalter
8. Heizbett
9. Power-Taste

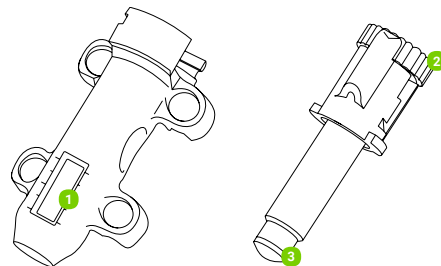
V-One (Rückseitig)

1. USB (Typ-B)
2. Stromanschluss (C14-Anschluss)



Sondenvorrichtung

1. Kontaktpads
2. Sondenspitze



Dosiervorrichtung

1. Tintenstandsichtfenster
2. Dosiergetriebe
3. Dosier-Plunger

V-One Technische Daten

Haftungsausschluss: Voltera behält sich das Recht vor, die folgenden Spezifikationen jederzeit ohne vorherige Ankündigung zu ändern oder zu aktualisieren. Bitte besuchen Sie voltera.io/store oder kontaktieren Sie support@voltera.io für die aktuellsten Informationen.

Hardware

Maximale Größe	40 x 26 x 21 cm	16 x 11 x 9 in
Gewicht	7 kg	16 lbs
Umweltbedingungen		
Betriebstemperatur	15 – 30° C	59 – 86°F
Maximalhöhe	2000 m	1.24 miles
Relative Luftfeuchte	80%	
Grad an Luftverschmutzung	2	
Maximale Temperatur	240°C	464°F
Rampenrate	2° C/s	3,6°F/s
Leistungsanforderungen		
Stromspannung	100 – 120 VAC	200 – 240 VAC
Stromstärke	4.7 A 50/60 Hz	2.5 A 50/60 Hz
Leistung	575W	

Software

Systemanforderungen	Windows 7 und höher (64-Bit)	Mac OSX 10,11 und höher
Eingabedateityp	Gerber	
Verbindungstyp	Kabelgebundener USB	

Druckereigenschaften

Technologie	Direct-Write Dispensing	
	Magnetisch austauschbarer Druckkopf	
Höhensteuerung	Aktives Höhen-Mapping mit abnehmbarer Sonde	
	20 um Wiederholbarkeit	
Druckbereich	13.5 x 11.4 cm	5.3 x 4.4 in
XYZ-Auflösung	10 ; 10 ; beziehungsweise 0,625 um	
Funktionsgröße		
Minimum Line Dimensions*	0,2mm Abstand/Spur	8 mil Abstand/Spur
Minimum Dot Diameter*	0,5 mm	0,019 in

*Mit Standard 9mil (Innendurchmesser) Düse

Verbrauchsmaterialien & Zubehör

Die folgenden Elemente sind kompatible Verbrauchsmaterialien. Bitte besuchen Sie voltera.io/store, um zusätzliche Verbrauchsmaterialien zu finden oder zu erwerben. The items below are the compatible accessories. In the case of damaged or lost accessories, please contact support@voltera.io for replacements.

- 2 ml leitfähige Tintenpatrone
- 2 ml Lötpastenpatrone
- 3 g Flussmittel
- 10 g SniAg1-Lötendraht
- Präzisionsdüsen – 4er-Pack
- Polierpad – 3er-Pack
- 3" x 4" Substrat – 6er-Pack
- 2" x 3" Substrat – 10er-Pack
- 4" x 5" Substrat – 6er-Pack

- Sondenvorrichtung
- Dosiervorrichtung
- Substratklemmen
- Flügelschrauben

Einrichten Ihres V-One

Installation der Software

Treiber: Bevor Sie die V-One-Software installieren, müssen Sie die Druckertreiber installieren. Die meisten Verbindungsprobleme treten auf, weil die falschen Treiber verwendet werden.

- Windows 7 und höher (nur 64-Bit) – Besuchen Sie voltera.io/downloads, um die Treiber herunterzuladen. Denken Sie daran, die Treiber mit Administratorrechten zu installieren.
- Mac OSX 10.11 und höher - Apples native Treiber funktionieren sofort mit dem V-One. Es ist nicht notwendig einen separaten Treiber zu installieren.

Anwendung: Besuchen Sie voltera.io/downloads, um die Desktopanwendung herunterzuladen.

Auspacken und Aufstellen Ihres V-One

1. Stellen Sie den V-One auf eine flache, ebene und nicht brennbare Oberfläche. Achten Sie darauf, den V-One so zu positionieren, dass der Netzanschluss leicht zugänglich ist.
2. Ein gut belüfteter Bereich wird empfohlen.
3. Entfernen Sie alle Gegenstände aus der Schachtel. Legen Sie die Tinte und die Lötpaste zur Lagerung in den Kühlschrank.
4. Stellen Sie sicher, dass Sie alle Verpackungen aufbewahren, falls das Produkt in der Zukunft transportiert werden muss.
5. Überprüfen Sie die Nennspannung auf der Rückseite des Geräts, um sicherzustellen, dass es der im Land der Verwendung angegebenen Leistung entspricht.
6. Schließen Sie das mitgelieferte Netzkabel an die C14-Buchse auf der Rückseite des V-One und dann an eine geerdete Steckdose an.
7. Schließen Sie das mitgelieferte USB-Kabel an den V-One und dann an den Computer an.

For consumables and replacement parts, please contact our sales team or visit our online store:

sales@voltera.io
+1 88-381-3332 Ext. 1
voltera.io/store

For technical assistance, please reach out to our technical support team:

support@voltera.io
+1 88-381-3332 Ext. 2
voltera.io/support

Voltera

113 Breithaupt St. Suite 100
Kitchener, ON, Canada, N2H 5G9

