



Installations- VEJLEDNING

Brandlukning af installationsgennemføringer
i BD 60 træbjælkelag med indskudsler



Indholdsfortegnelse

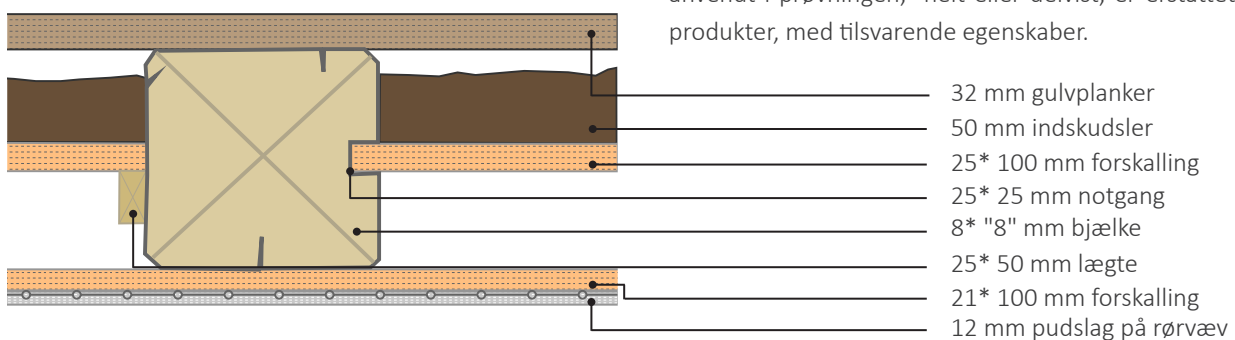
1.	Introduktion	3
2.	Enkeltførte installationer igennem træbjælkelag	5
2.1	Stål og alupexrør uden rørisolering	5
2.2	Stål, kobber og alupexrør med gennemgående rørisolering	6
2.3	Afløbsrør i plast	7
2.4	FireFree 125 Installationsrør	8
2.5	Cirkulærer ventilationskanaler	9
2.6	Permanent lukning af eksisterende hul	10
3.	Udstøbning af større udsparring med FireFree 250 Brandmørtel	11
4.	Udsparring med adkomst udelukkende nedefra	13
5.	Brandlukning i påbyggede K ₂ 60 A2-s1,d0 systemer	15
5.1	Påbygning af FireFree 501 Brandpladesystemer	16
5.2	Stål, kobber og alupexrør med gennemgående rørisolering	17
5.3	Afløbsrør i plast	18
5.4	Kabler	19
6.	Kompositdæk på træbjælkelag	20
7.	Eksisterende massive betondæk (badeværelser)	21

Introduktion

Træbjælkelagskonstruktioner har historisk været anvendt i Danmark, gennem nogle hundrede år og frem til 1960'erne. Derfor findes mange af denne type bygningsdele i fortsat anvendelse i den ældre bygningsmasse i Danmark.

Bygningsdelen har været beskrevet i de stedlige bygningslove og senere medtaget i det første landsdækkende danske bygningsreglement, Bygningsreglement for Købstæderne og landet 1961".

Med baggrund i de mange lokale bygningsregulerende bestemmelser ses bygningsdelen udført med mange mindre forskelle, men den typiske variant findes beskrevet i "Bygningslov for Staden København og dens forstæder", i henholdsvis 1856, 1871, 1889 samt 1939 og ses afbilledet herunder. Det er også i denne periode, at København oplever en stor tilflytning, hvorfor der i denne periode opføres en stor andel byggeri med denne bygningsdel, som den vandrette adskillelse.



tilsvarende må betragtes som en regulær svækkelse af det oprindeligt intendede beskyttelsesniveau.

Ad-hoc prøvningen (PGO10208A), der danner grundlag for dele af denne vejledning, er udført i en bygningsdel tilsvarende til ovenstående beskrivelse, hos DBI, Dansk Brand- og Sikringsteknisk Institut. Resultaterne fra denne prøvning, samt det brandtekniske rationale er udlagt af DBI- Dansk Brand- og sikringsteknisk Institut, i det [Brandtekniske Notat, \(PHA11868A\)](#), som særligt for bygherre, eller dennes rådgivere (brandrådgiver), skal læses i sammenhæng med denne vejledning.

PHA11868A må ikke benyttes som en brandteknisk bedømmelse eller tilsvarende, som falder under 8.7a eller b i Bygningsreglementets vejledning og bilag til kapitel 5, hvilket kan have betydning for brandklassen. DBI's vurdering dækker derfor kun præcist de rør og bøsninger som er testet i brandprøvningen. Det skal bemærkes at produkter anvendt i prøvningen, helt eller delvist, er erstattet med produkter, med tilsvarende egenskaber.

De tidligste af disse bygninger var oprindeligt udført uden installationer for vand, varme og afløb, hvorfor disse installationer ses tilføjet, ved efterfølgende byfornyelser i første halvdel af det 19. århundrede. Ofte findes disse senere foringer af installationer gennemført bygningsdelen at være gjort uden at indskudslaget er blevet retableret omkring installationen, hvorfor disse oprindelige installationsgennemføringer, generelt må betragtes som værende en svækkelse af den generelle konstruktion. Dette forhold er af særlig vigtighed når man med baggrund i BR18's bestemmelse om at, "en-til-en" udskiftninger af installationer, skal retableres og udføres tilsvarende eller bedre, når



Gældende for løsninger gengivet i denne vejlednings afsnit 2 og 3 konkluderer PHA11868A;

DBI kan pga. typen af test samt omfanget af det testede, ikke bedømme løsninger til en specifik brandklasse eller til specifikt anvendelsesområde. Dette notat skal betragtes, som en indikation på at de testede systemer vurderes at fungere i et træbjælkelag, samt sikre at gennemføringerne holder tilsvarende eller bedre end selve bygningsdelen og derved ikke kan anses som en svækkelse af bygningsdelen, når de indbygges i et træbjælkelag.

”Bygningsreglement for Købstæderne og landet 1966” introducerer bygningsdelen med en klassifikation af BD60, der bedst kan sammenlignes med den nutidige paneuropæiske klassifikation af EI 60. Baggrunden for træbjælkelagets klassifikation af BD60 kendes ikke, men væsentligt er det, at Ad-hoc prøvningens resultat, indikerer at selve bygningsdelen ikke vil kunne bestå en egentlig akkrediteret prøvning. Deraf følgende, findes det ikke muligt at bestå prøvninger med installationsgennemføringer og præsentere løsninger der efterlever den præ-accepterede bestemmelse fra BR18.



Anvendelse af de i denne vejledning anviste løsninger, kræver konkret vurdering af bygherre, eller dennes rådgiver (brandrådgiver) for løsningernes egnethed i relation til det underliggende bestemmende lovgrundlag og den deraf følgende brandtekniske dokumentation.

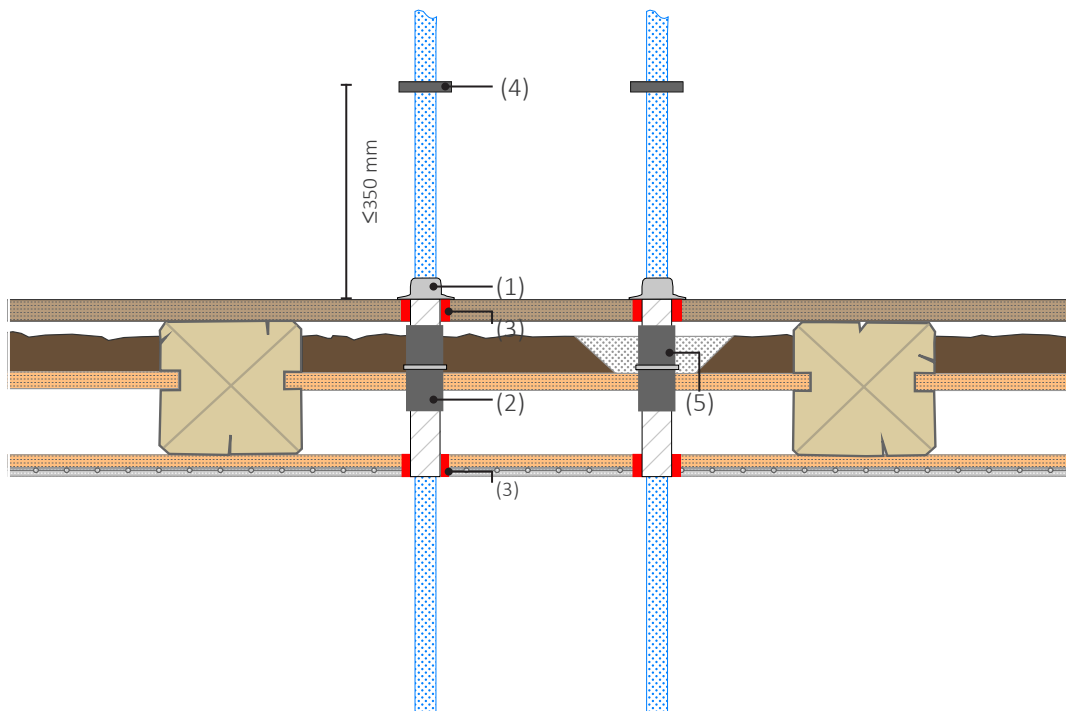
Denne vejledning tager udgangspunkt i FireFree installationsvejledninger, der altid skal følges. Hvis der ved anvendelse af de i denne vejledning præsenterede løsningsforslag, som udarbejdet af Scandi Supply, anvendes andre produkter eller systemer end de konkret beskrevne Fire-Free produkter og systemer, kan Scandi Supply ikke stå inde for dokumentation og brandklassifikation og må i så fald fraskrives sig ethvert ansvar.

Såfremt projektspecifikke forudsætninger bevirker at denne vejledning ikke kan følges, kontakt da venligst Scandi Supply for teknisk rådgivning.

Bemærk at Scandi Supply tager forbehold for, at der over tid vil kunne tilkomme ændringer af denne vejlednings indhold og vi henstiller derfor til, at man orienterer sig efter senest, gældende version der vil være at finde på Scandi Supplys hjemmeside.

2 Enkeltførte installationer igennem træbjælkelag

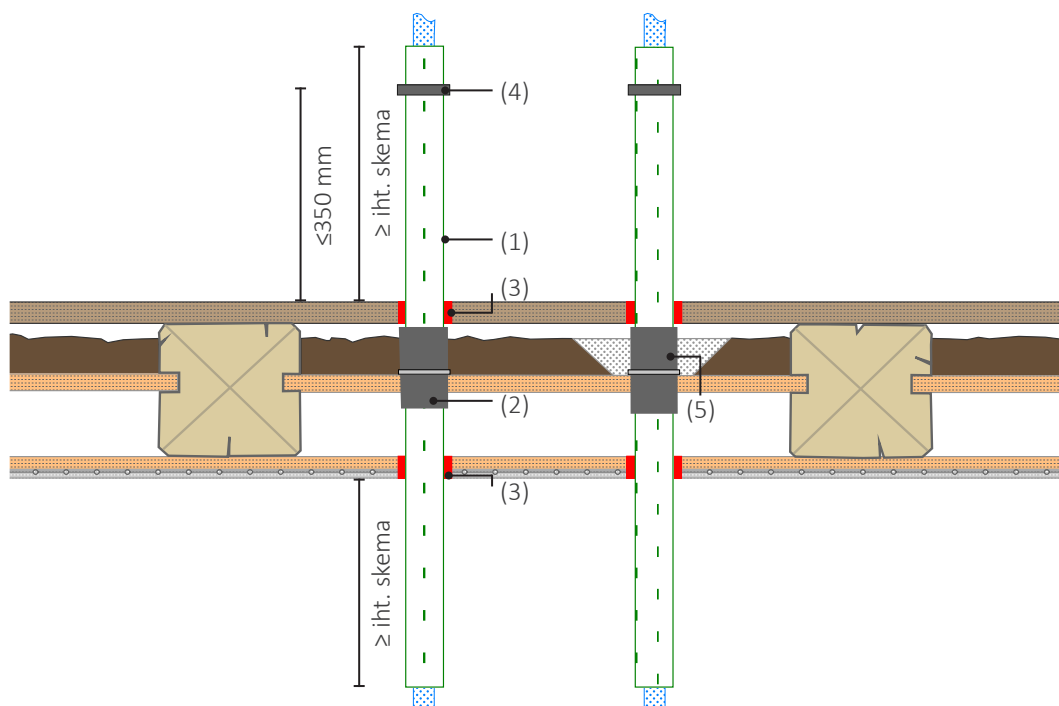
2.1 Stål og alupexrør uden rørisolering



1. Karfa PAK-bøsning i størrelse tilsvarende til installation.
2. 2 lag FireFree 625 Brandbandage omvikles pakbøsningen, placeret centreret i indskudslaget.
FireFree 625 Brandbandage, sikres mekanisk fastholdt med enten, tape, spændebånd, slangebinder, kabelbinder eller udglødet bindetråd.
 - Der bores hul gennem etagedæk, tilsvarende ydre dimension af pakbøsning, omviklet med 2 lag FireFree 625 Brandbandage.
3. FireFree 101 Brandfuge. (bredde ca. 10 mm)
4. Type af rørbæring, som anvist af leverandør for installationen.
5. FireFree 250 Brandmørtel, som alternativ til ler, for reetablering af indskud.

Installation	Konfiguration
Stålrør $\leq \varnothing 28$ mm	C/U, U/C, C/C
Alupexrør $\leq \varnothing 32$ mm	C/U, U/C, C/C

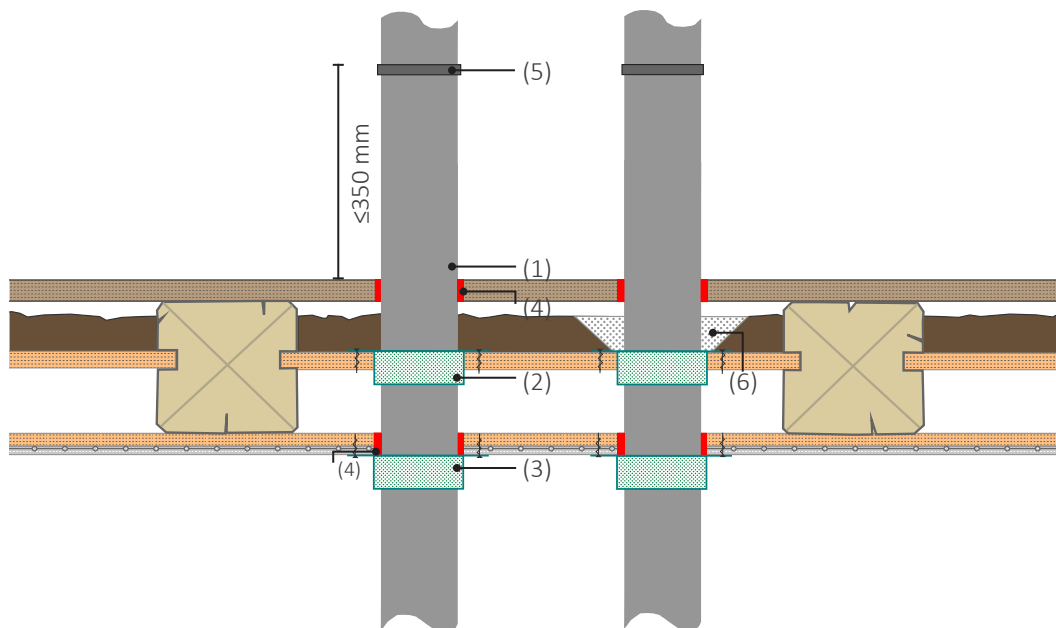
2.2 Stål, kobber og alupexrør med gennemgående rørisolering



1. Rørisolering i henhold til installation og nedenstående skema.
2. 2 lag FireFree 625 Brandbandage omvikles rørisoleringen, placeret med underkant til underkant af indskudsbrædder. FireFree 625 Brandbandage, sikres mekanisk fastholdt med enten spændebånd, slangebinder, kabelbinder eller udglødet bindetråd.
 - Der bores hul gennem etagedæk, tilsvarende ydre dimension af rørisoleringen, omviklet med 2 lag FireFree 625 Brandbandage.
3. FireFree 101 Brandfuge. (bredde ca. 10 mm)
4. Type af rørbæring, som anvist af leverandør for installationen.
5. FireFree 250 Brandmørtel, som alternativ til ler, for retablering af indskud.

Installation	Højde brandbøsning	Konfiguration
Stålrør $\leq \varnothing 28$ mm (0,6-14,2 mm)	≥ 20 -100 mm stenudd, ≥ 35 kg/m ³ - lamelmåtte føres med gennem konstruktionen og ≥ 450 mm ud på hver side.	C/U, U/C, C/C
Stålrør $\leq \varnothing 42,4$ mm (0,6-14,2 mm)	≥ 30 -100 mm stenudd, ≥ 35 kg/m ³ - lamelmåtte føres med gennem konstruktionen og ≥ 175 mm ud på hver side.	C/U, U/C, C/C
Stålrør $\leq \varnothing \leq 114,3$ mm (0,6-14,2 mm)	≥ 30 -100 mm stenudd, ≥ 35 kg/m ³ - lamelmåtte føres med gennem konstruktionen og ≥ 425 mm ud på hver side.	C/U, U/C, C/C
Stålrør $\leq \varnothing \leq 159$ mm (0,6-14,2 mm)	≥ 30 -100 mm stenudd, ≥ 35 kg/m ³ - lamelmåtte føres med gennem konstruktionen og ≥ 1175 mm ud på hver side.	C/U, U/C, C/C
Kobberrør $\leq \varnothing 22$ mm (0,6-14,2 mm)	≥ 20 -100 mm stenudd, ≥ 35 kg/m ³ - lamelmåtte føres med gennem konstruktionen og ≥ 425 mm ud på hver side.	C/U, U/C, C/C
Kobberrør $\leq \varnothing 42$ mm (0,6-14,2 mm)	≥ 30 -100 mm stenudd, ≥ 35 kg/m ³ - lamelmåtte føres med gennem konstruktionen og ≥ 425 mm ud på hver side.	C/U, U/C, C/C
Alupexrør $\leq \varnothing 75$ mm	≥ 20 -80 mm stenudd, ≥ 35 kg/m ³ - lamelmåtte føres med gennem konstruktionen og ≥ 175 mm ud på hver side.	U/C, C/C

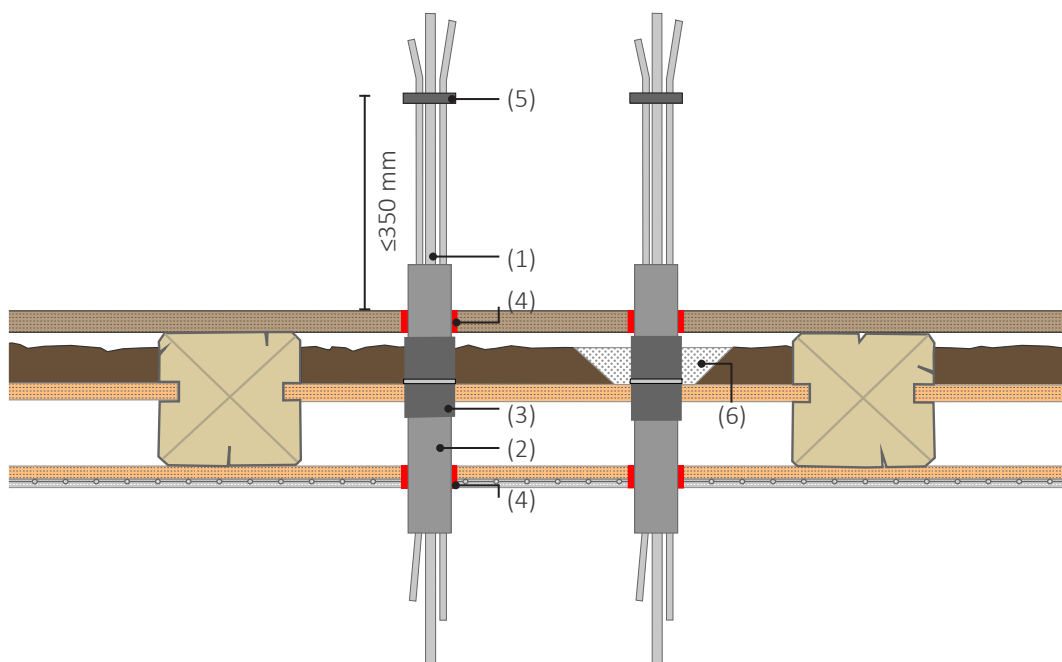
2.3 Afløbsrør i plast



1. Afløbsrør i henhold til nedenstående skema.
2. FireFree 320 Brandbøsning monteret ovenfra og ned og ellers iht. installationsvejledningen.
 - Størrelse tilsvarende til den konkrete installation.
3. FireFree 320 Brandbøsning.
 - Størrelse tilsvarende til den konkrete installation.
4. FireFree 101 Brandfuge. (bredde ca. 10 mm)
5. Type af rørbæring, som anvist af leverandør for installationen.
6. FireFree 250 Brandmørtel, som alternativ til ler, for retablering af indskud.

Installation	Ø [mm]	Godstykkelse [mm]	Konfiguration
PVC-U & PVC-C	≤Ø110 mm	1,8-12,3	U/U, C/U, U/C, C/C
PE, ABS & SAN+PVC		2,7-10	U/U, C/U, U/C, C/C
PP		2,7-10	U/U, C/U, U/C, C/C
Geberit Silent-db20			U/U, C/U, U/C, C/C
Geberit Silent-Pro			U/U, C/U, U/C, C/C
Geberit Silent-PP			U/U, C/U, U/C, C/C
Wavin SiTech+			U/U, C/U, U/C, C/C
GF Silenta Premium			U/U, C/U, U/C, C/C

2.4 FireFree 125 Installationsrør



1. Installationer i henhold til nedenstående skema.
2. FireFree 125 Installationsrør i henhold til nedenstående skema.
3. 2 lag FireFree 625 Brandbandage omvikles FireFree 125 Installationsrør, placeret centreret i indskudslaget. FireFree 625 Brandbandage, sikres mekanisk fastholdt med tape, spændebånd, slangebinder, kabelbinder eller udglødet bindetråd.
 - Der bores hul gennem etagedæk, tilsvarende ydre dimension af FireFree 125 Installationsrør, omviklet med 2 lag FireFree 625 Brandbandage.
4. FireFree 101 Brandfuge. (bredde ca. 10 mm)
5. Type af rørbæring, som anvist af leverandør for installationen.
6. FireFree 250 Brandmørtel, som alternativ til ler, for retablering af indskud.
 - Efter trækning af installationen, placeres proppen af skumplast, i begge ender og rundt om installationerne, hvorefter begge ender forsegles med ≥ 3 mm FireFree 101 Brandfuge.

FireFree 125 Installationsrør kan anvendes for træbjælkelag, med en maksimal samlet konstruktionshøjde af 300 mm. Hvor træbjælkelaget har en større tykkelse end 300 mm,

kan FireFree 125 Installationsrør, indbygges i FireFree 250 Brandmørtel.

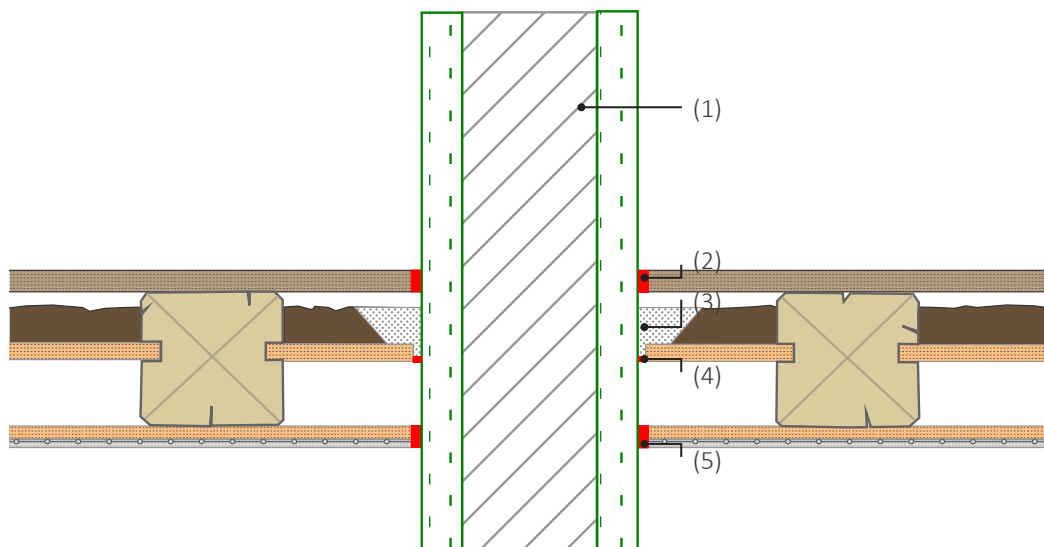
Installationsrør	Installation
Ø90 x 300 mm eller Ø120 x 300 mm	Kabler $\leq \text{Ø}50$ mm
	Kabelbundter $\leq \text{Ø}100$ mm, af kabler $\leq \text{Ø}21$ mm
	PeX-rør (RIR) i størrelser fra 15 (2,5) til 32 (4,0)- ført selvstændigt eller i ubegrænsede bundtstørrelser

2.5 Cirkulærer ventilationskanaler

Der anbefales en løsning hvor alle kanaler brandisoleres til 60 minutter (EI 60), så det alene er sammenbygningen med bygningsdelen der betragtes som løsningen.

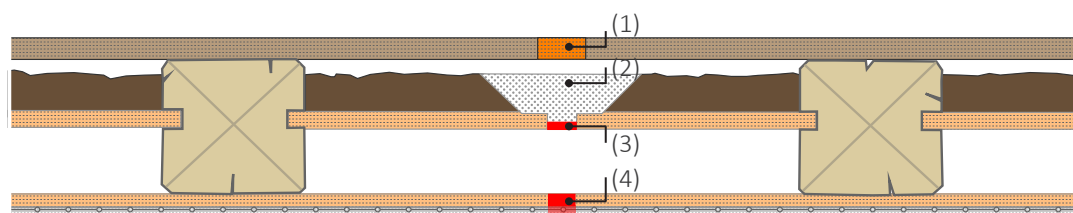
Kanalsystemet skal udføres af E60 godkendte cirkulære kanalsystemer der overholder tæthedsklasse D, samt

er prøvet og godkendt for styrke og lækage iht. DS/EN 12237:2003. Brandisoleringssystemet skal være testet iht. EN 1366 1:2014 og klassificeret iht. 13501-3, samt følge isoleringsproducentens anvisning for tykkelse, densitet og forhold for montering, herunder bæringer til kanalsystemet.



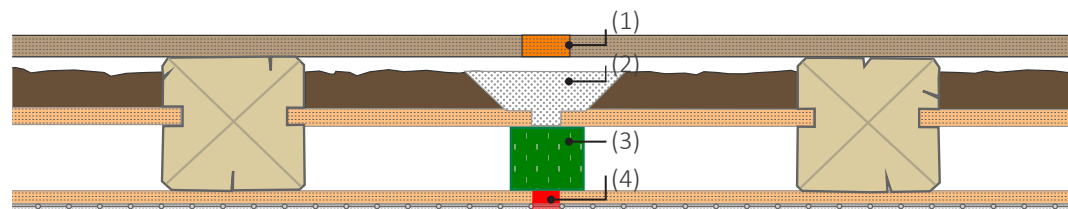
1. Cirkulær ventilationskanal, brandisoleret til EI60, iht. isoleringsproducentens anvisninger.
2. FireFree 101 Brandfuge. (bredde ca. 10 mm)
3. FireFree 250 Brandmørtel, for retablering af indskud.
4. FireFree 101 Brandfuge, som tætning før udstøbning med FireFree 250 Brandmørtel.
5. FireFree 101 Brandfuge. Enten udfyldt i loftskivens fulde højde eller eventuelt udført let tilbagetrukket fra pudslag, således pudslag kan retableres.

2.6 Permanent lukning af eksisterende hul



1. FireFree 101 Brandfuge.
2. FireFree 250 Brandmørtel, for retablering af indskud.
3. FireFree 101 Brandfuge.
4. FireFree 101 Brandfuge, som tætning før udstøbning med FireFree 250 Brandmørtel.

Alternativ



1. FireFree 101 Brandfuge.
2. FireFree 250 Brandmørtel, for retablering af indskud.
3. Formfast udstøpning med stenudd.
4. FireFree 101 Brandfuge, som tætning før udstøbning med FireFree 250 Brandmørtel.

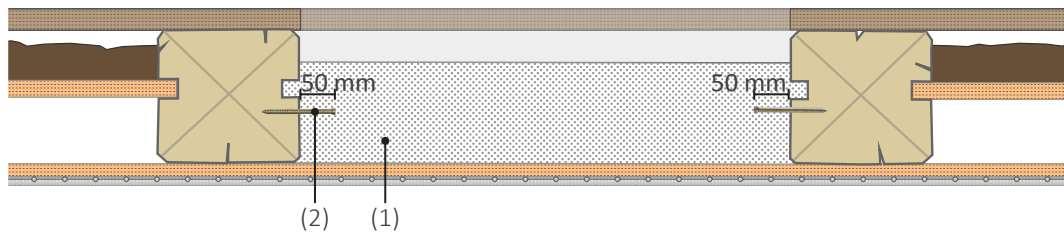
3. Udstøbning af større udsparring med FireFree 250 Brandmørtel

Hvor der ønskes udført en større udsparring, for gennemføring af flere typer installationer, kan følgende monteringsprincip for FireFree 250 Brandmørtel anvendes.

Loftskiven kan bibeholdes og vil kunne anvendes som

støbeforskalling hvor installationerne bores igennem, ligeledes vil loftskiven kunne danne faldsikring i byggeperioden.

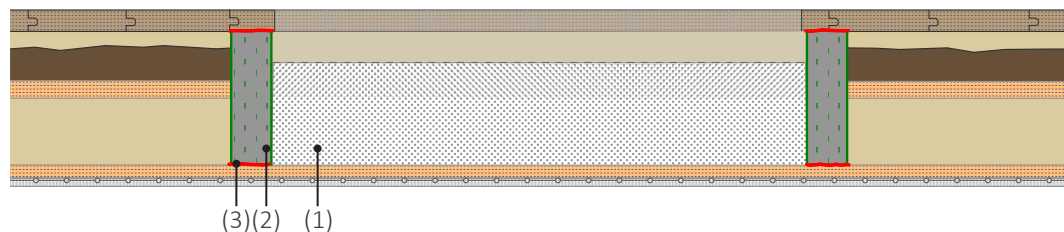
Forankring af støbningen langs bjælkerne, udføres efter nedenstående princip.



1. ≥ 150 mm FireFree 250 Brandmørtel.
2. 7,2 X 112 mm karmskrue u. hoved pr. 200 mm, placeret centreret i støbningens højde og med fremspring af 50 mm.

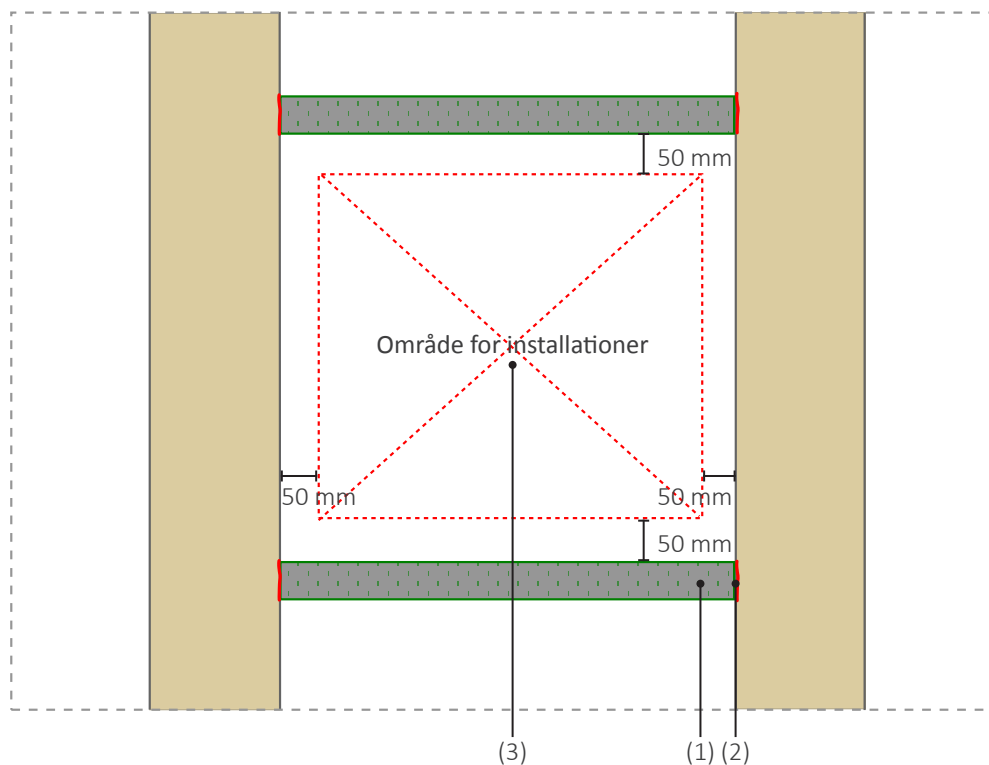
På tværs mellem bjælkerne sikres bygningsdelen mod vandret brandspredning, med en vertikal adskillelse mellem gulv og loftskive.

Vertikal adskillelse af udsparring på tværs af bjælkerne mellem gulv og luftskive



1. ≥ 150 mm FireFree 250 Brandmørtel.
2. FireFree 602 Brandplade, limet stødfladedækkende i alle stødsamlinger, med 101 Brandfuge.
3. FireFree 101 Brandfuge i stødeflade mellem FireFree 602 Brandplade og gulvbrædder og loftsforskalling.

Minimum afstandskrav fra støbekant til installationer

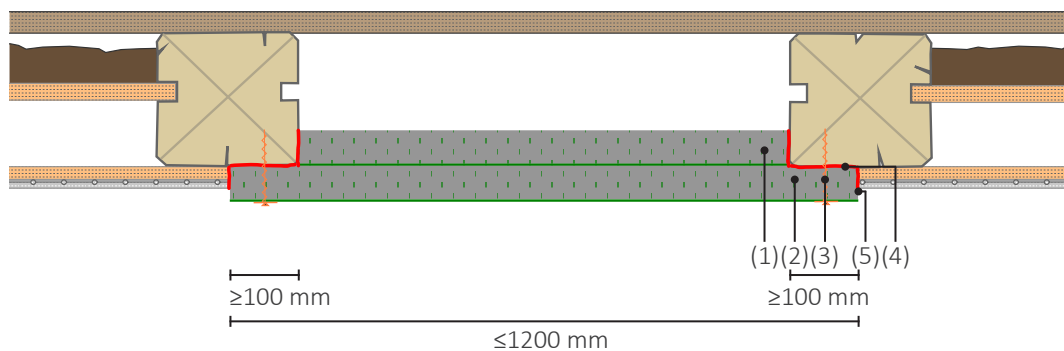


1. FireFree 602 Brandplade, limet stødfladedækkende i alle stødsamlinger, med FireFree 101 Brandfuge.
2. FireFree 101 Brandfuge i mellem FireFree 602 Brandplade og gulvplanker og loftsforskalling.
3. Afgrænsning af område for gennemføring af installationer. Bør maksimalt udnyttes 60 %.

4. Udsparring med adkomst udelukkende nedefra

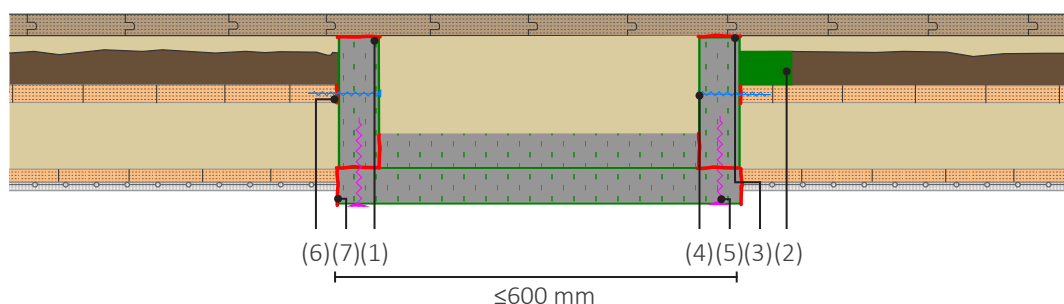
Hvor der udføres en udsparring, for gennemføring af flere typer installationer og hvor adkomst og indbygning af brandlukningssystemet alene kan foregå nedefra, kan følgende monteringsprincip for FireFree 501 Brandplade anvendes. Gulvplankerne kan bibeholdes og installationerne vil kunne bores igennem, ligeledes vil gulvplankerne kunne danne faldsikring i byggeperioden.

Forankring af FireFree Brandpladesystemet langs bjælkerne udføres efter nedenstående princip. Udførelsesprincip skal følge løsninger for den konkrete installation, som angivet i installationsvejledning for FireFree 501 Brandplade.



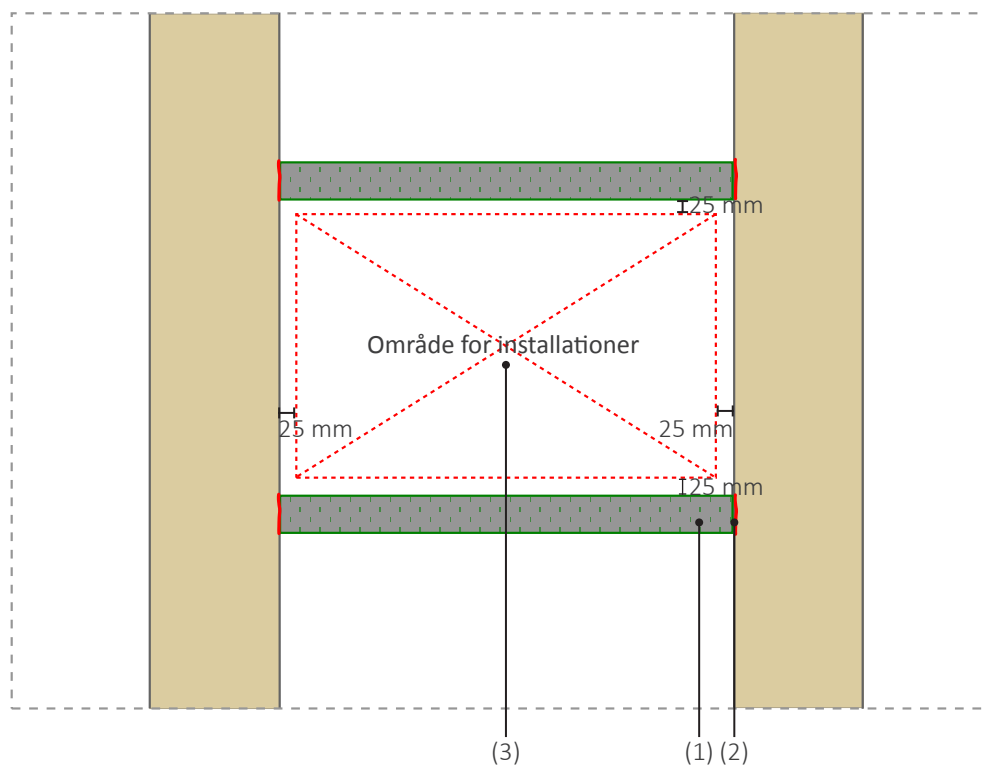
1. FireFree 501 Brandplade, limet i alle stødsamlinger, med FireFree 101 Brandfuge.
2. FireFree 501 Brandplade, limet i alle stødsamlinger, med FireFree 101 Brandfuge.
3. ≥ 5.0 mm X 120 mm spunskruer med $\varnothing 30$ mm skive pr. 300 mm.
4. Pålimes konstruktionen med FireFree Brandfiller eller FireFree 101 Brandfuge.
5. Brandpladernes eksponerede stenuldskanter coats med FireFree Brandfiller eller FireFree 101 Brandfuge.

Vertikal adskillelse af udsparring på tværs af bjælkerne mellem gulv og luftskive



1. FireFree 602 Brandplade, limet i alle stødsamlinger, med FireFree 101 Brandfuge.
2. Eventuel erstatning for indskudsler- klemt samling af 50 mm stenuld (evt. FireFree 501 Brandplade).
3. FireFree 101 Brandfuge mellem FireFree 602 Brandplade og gulvbrædder og forskalling.
4. Valgfri, midlertidigt skruefæste af FireFree 602 Brandplade.
5. 120 mm FireFree Firespring pr. 300 mm.
6. Pålimes konstruktionen med FireFree Brandfiller eller FireFree 101 Brandfuge.
7. Brandpladernes eksponerede stenuldskanter coats med FireFree 101 Brandfiller eller FireFree 101 Brandfuge.

Minimum afstandskrav fra støbekant til installationer

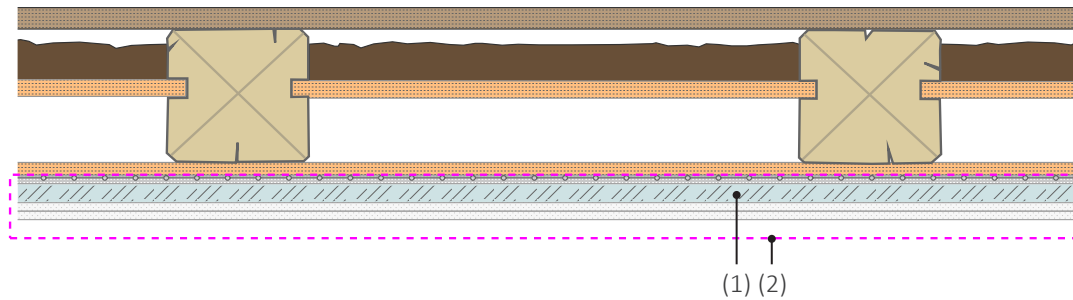


1. FireFree 602 Brandplade, limet stødfladedækkende i alle stødsamlinger, med FireFree 101 Brandfuge.
2. FireFree 101 Brandfuge i stødflade mellem FireFree 602 Brandplade og gulvplanker og loftsforskalling.
3. Afgrænsning af område for gennemføring af installationer. Bør maksimalt udnyttes 60 %.

5. Brandlukning i påbyggede K260 A2-s1,d0 systemer

Med baggrund i træbjælkelagens lange funktionstid (levetid), i sammenhæng med en ofte mangelfuld successiv vedligeholdelse, vælges i nogle tilfælde at påbygge et 60 minutters brandbeskyttelsessystem, K260 A2-s1,d0. Disse ses ofte indbygget ved renovering, som kompenserende

tiltag for bygningsdelen og for at sikre det præsriptive krav om 60 minutters brandmodstandsevne, er efterlevet for disse aldrende konstruktioner.

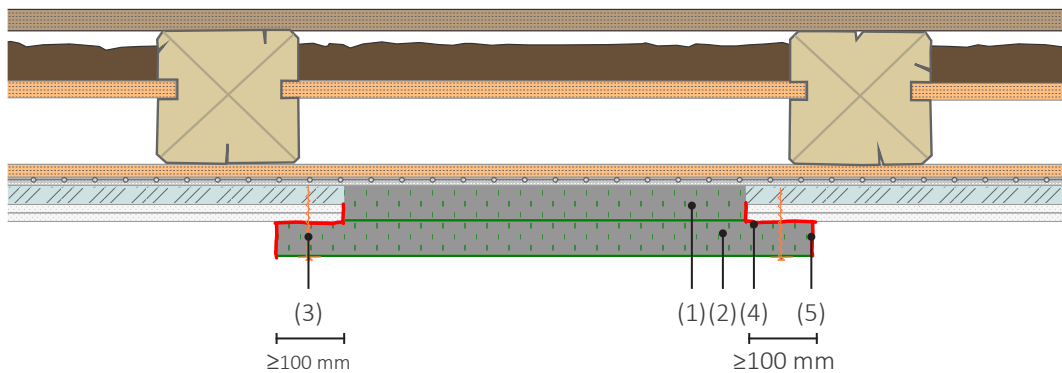


1. Monteringsprofil, ex. hatprofil i stål.
2. Brandsikringsystem.

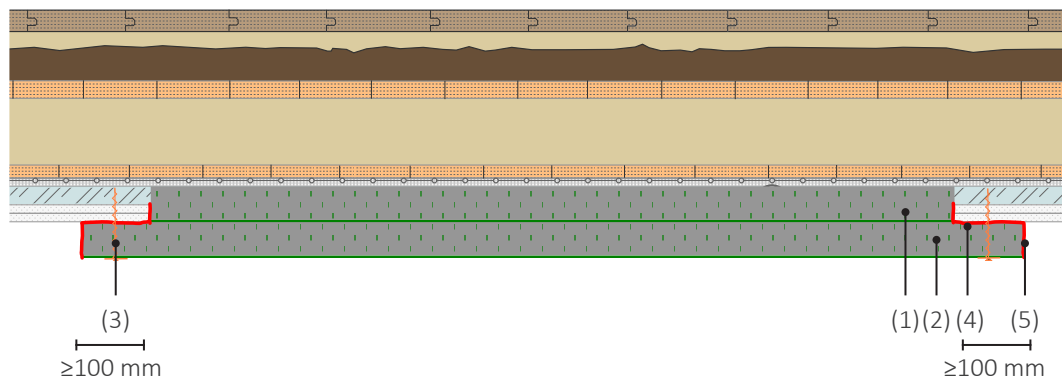
Det er væsentligt at et K260 A2-s1,d0 system er en prøvet systemløsning og skal derfor påbygges i henhold til producentens anvisninger. Herunder anvises monteringsprincipper

for brandlukningsløsninger, der indbygges i sammenhæng med K260 A2-s1,d0 systemet.

5.1 Påbygning af FireFree 501 Brandpladesystem

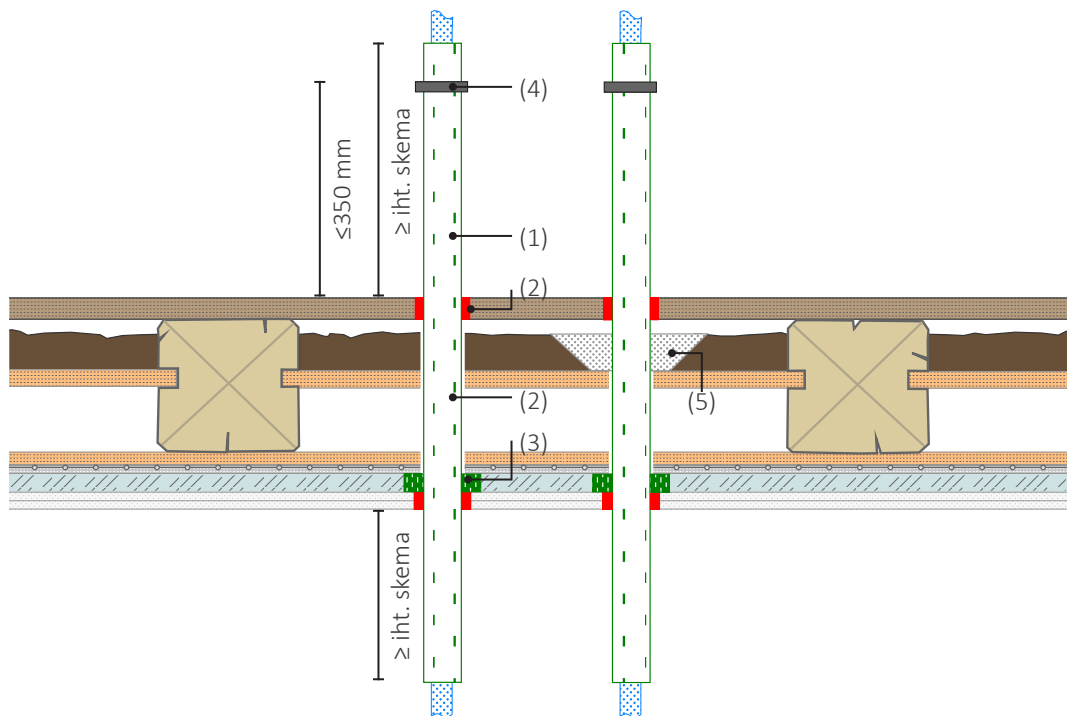


1. FireFree 501 Brandplade, limet i alle stødsamlinger, med FireFree 101 Brandfuge.
2. FireFree 501 Brandplade, limet i alle stødsamlinger, med FireFree 101 Brandfuge.
3. $\geq 5,0$ mm X 100 mm skrue med $\varnothing 30$ mm skive pr. 300 mm.
4. Pålimes konstruktionen med FireFree Brandfiller eller FireFree 101 Brandfuge.
5. Brandpladernes eksponerede stenuledskanter coates med FireFree Brandfiller eller FireFree 101 Brandfuge.



1. FireFree 501 Brandplade, limet i alle stødsamlinger, med FireFree 101 Brandfuge.
2. FireFree 501 Brandplade, limet i alle stødsamlinger, med FireFree 101 Brandfuge.
3. $\geq 5,0$ mm X 100 mm skrue med $\varnothing 30$ mm skive pr. 300 mm.
4. Pålimes konstruktionen med FireFree Brandfiller eller FireFree 101 Brandfuge.
5. Brandpladernes eksponerede stenuledskanter coates med FireFree Brandfiller eller FireFree 101 Brandfuge.

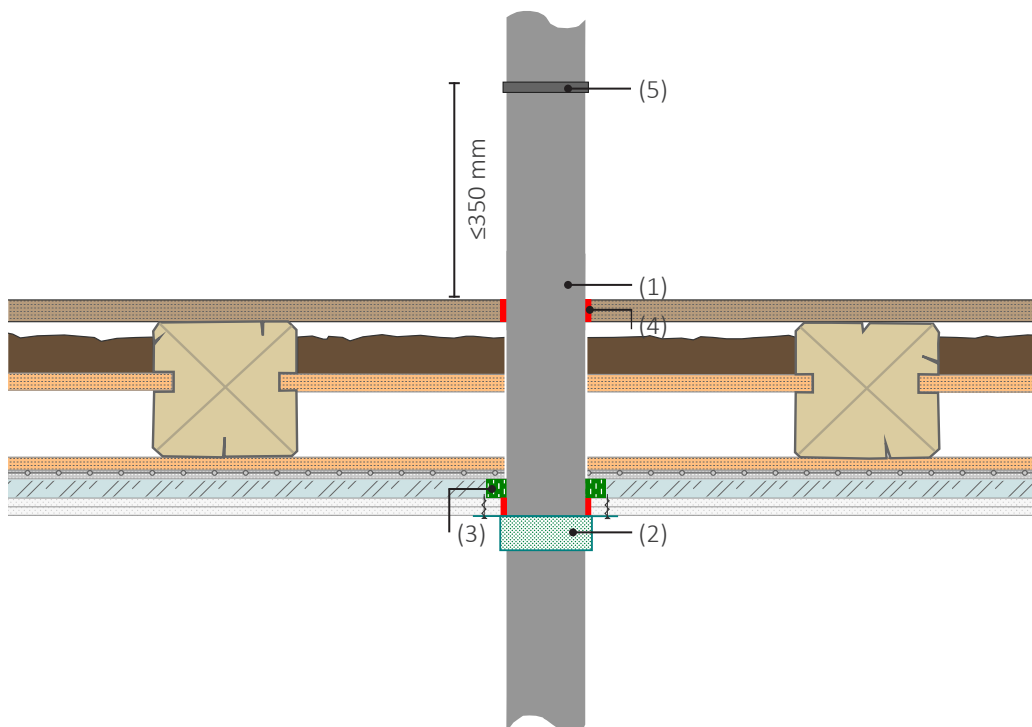
5.2 Stål, kobber og alupexrør med gennemgående rørisolering



1. Rørisolering i henhold til installation og nedenstående skema.
2. FireFree 101 Brandfuge. (bredde ca. 10 mm)
3. FireFree 101 Brandfuge, bredde 10 mm og dybde ≥ 15 mm, på bagstop af ≥ 20 mm stenuld, 40 kg/m^3 eller FireFree B960 Keramisk Uld.
4. Type af rørbæring, som anvist af leverandør for installationen.
5. FireFree 250 Brandmørtel, som alternativ til ler, for retablering af indskud.

Installation	Højde brandbøsning	Konfiguration
Stålrør $\leq \varnothing 28 \text{ mm}$ (0,6-14,2 mm)	≥ 20 -100 mm stenuld, $\geq 35 \text{ kg/m}^3$ - lamelmåtte føres med gennem konstruktionen og $\geq 450 \text{ mm}$ ud på hver side.	C/U, U/C, C/C
Stålrør $\leq \varnothing \leq 42,4 \text{ mm}$ (0,6-14,2 mm)	≥ 30 -100 mm stenuld, $\geq 35 \text{ kg/m}^3$ - lamelmåtte føres med gennem konstruktionen og $\geq 175 \text{ mm}$ ud på hver side.	C/U, U/C, C/C
Stålrør $\leq \varnothing \leq 114,3 \text{ mm}$ (0,6-14,2 mm)	≥ 30 -100 mm stenuld, $\geq 35 \text{ kg/m}^3$ - lamelmåtte føres med gennem konstruktionen og $\geq 425 \text{ mm}$ ud på hver side.	C/U, U/C, C/C
Stålrør $\leq \varnothing \leq 159 \text{ mm}$ (0,6-14,2 mm)	≥ 30 -100 mm stenuld, $\geq 35 \text{ kg/m}^3$ - lamelmåtte føres med gennem konstruktionen og $\geq 1175 \text{ mm}$ ud på hver side.	C/U, U/C, C/C
Kobberrør $\leq \varnothing 22 \text{ mm}$ (0,6-14,2 mm)	≥ 20 -100 mm stenuld, $\geq 35 \text{ kg/m}^3$ - lamelmåtte føres med gennem konstruktionen og $\geq 425 \text{ mm}$ ud på hver side.	C/U, U/C, C/C
Kobberrør $\leq \varnothing 42 \text{ mm}$ (0,6-14,2 mm)	≥ 30 -100 mm stenuld, $\geq 35 \text{ kg/m}^3$ - lamelmåtte føres med gennem konstruktionen og $\geq 425 \text{ mm}$ ud på hver side.	C/U, U/C, C/C
Alupexrør $\leq \varnothing 75 \text{ mm}$	≥ 20 -80 mm stenuld, $\geq 35 \text{ kg/m}^3$ - lamelmåtte føres med gennem konstruktionen og $\geq 175 \text{ mm}$ ud på hver side.	U/C, C/C

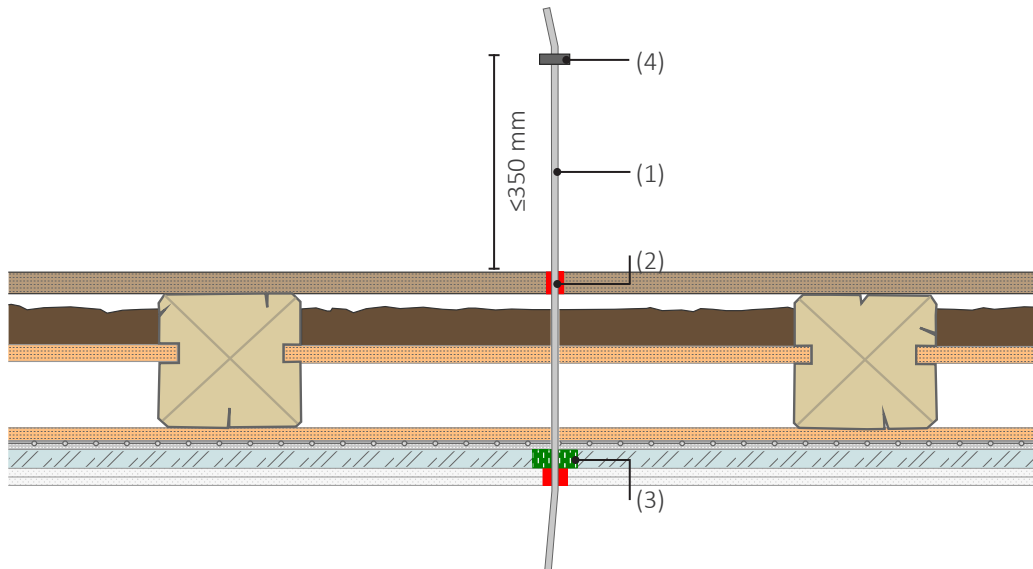
5.3 Afløbsrør i plast



- | | |
|----------------------------------------------------------------------------------------------------------------------------------------------------------------------------------------------------------------------------------------------------------------|---------------------------------------------------------------------------------------------------------------------------------------------------------------------------------------------------------------------------------------------------------------------------------|
| <ol style="list-style-type: none"> 1. Installation i henhold til nedenstående skema. 2. FireFree 320 Brandbøsning i størrelse tilsvarende til den konkrete installation. 3. FireFree 101 Brandfuge, bredde ca. 10 mm og dybde | <ol style="list-style-type: none"> ≥15 mm, på bagstop af ≥20 mm stenuld, 40 kg/m³ eller FireFree B960 Keramisk Uld. 4. FireFree 101 Brandfuge, bredde ca. 10 mm. 5. Type af rørbæring, som anvist af leverandør for installationen. |
|----------------------------------------------------------------------------------------------------------------------------------------------------------------------------------------------------------------------------------------------------------------|---------------------------------------------------------------------------------------------------------------------------------------------------------------------------------------------------------------------------------------------------------------------------------|

Installation	Ø [mm]	Godstykkelse [mm]	Konfiguration
PVC-U & PVC-C	≤Ø110 mm	1,8-12,3	U/U, C/U, U/C, C/C
PE, ABS & SAN+PVC			U/U, C/U, U/C, C/C
PP			U/U, C/U, U/C, C/C
Geberit Silent-db20		2,7-10	U/U, C/U, U/C, C/C
Geberit Silent-Pro			U/U, C/U, U/C, C/C
Geberit Silent-PP			U/U, C/U, U/C, C/C
Wavin SiTech+			U/U, C/U, U/C, C/C
GF Silenta Premium			U/U, C/U, U/C, C/C

5.4 Kabler



1. Kabel $\leq \varnothing$ 21 mm.
2. FireFree 101 Brandfuge, bredde ca. 10 mm.
3. FireFree 101 Brandfuge, bredde 10-30 mm og dybde ≥ 25 mm, på bagstop af ≥ 25 mm FireFree B960 Keramisk uld, 128 kg/m^3 .
4. Type af rørbæring, som anvist af leverandør for installationen.

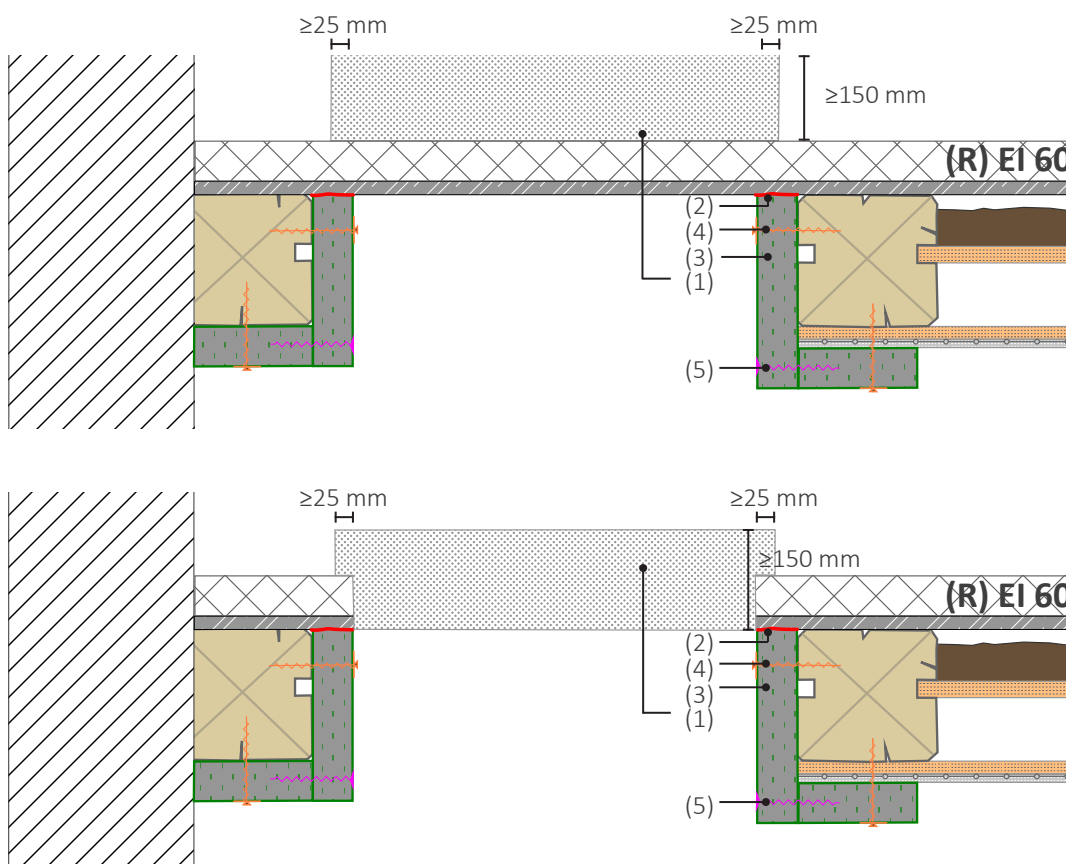
6. Kompositdæk på træbjælkelag

Ved etablering af nye badeværelser ses der ofte påbygget kompositdæk, ovenpå den eksisterende træbjælkelagskonstruktion.

Det er en forudsætning for den præsenterede løsnings anvendelse, at den udførte bygningsdel, udstøbning på trapzplade, er klassificeret REI 60 i henhold til EN 13501-2. Bemærk at dette koordineres og projekteres af rådgiver.

Der anvises en overstøbning med FireFree 250 Brandmørtel ovenpå betonudstøbningen, i en højde bestemt af dokumenterede løsninger for de konkrete installationer. Forud for støbningen, monteres en afgrænsning, så der dannes en anlægsflade mod betondæk, med et overlæg af 100 mm fra kant af åbninger.

Herefter kan løsninger præsenteret i installationsvejledningen for FireFree 250 Brandmørtel, lægges til grund for konkret førte installationer.



1. Overstøbning med FireFree 250 Brandmørtel.
2. FireFree 101 Brandfuge. Tætning mellem FireFree 602 Brandplade og svalehaleplader.
3. FireFree 602 Brandplade.
4. 5,0 X 120 mm skrue med Ø30 mm skive pr. 300 mm.
5. 120 mm FireFree Firespring.

7. Eksisterende massive betondæk (badeværelser)

Ved eksisterende badeværelser, ses ofte en endog meget tynd adskillende konstruktion, med tykkelser fra 100 mm og opefter. Det er en forudsætning for de nedenstående løsninger, at det eksisterende etagedæk kan bestemmes til minimum EI 60.

Hvor dele af udsparringen ikke udnyttes til installationer, anbefales det at disse uudnyttede områder armeres.

Armeringen kan bestå af:

- ≥ 150 mm langt $\varnothing 8-10$ mm armeringsstål.
- Monteret i vinkler fra konstruktionen på $100-105^\circ$.
- Anbefalet afstand mellem armeringer ≤ 200 mm.

For dækkonstruktioner ≥ 100 mm kan følgende princip anvendes, for udsparringer af maksimalt 1200×2400 mm.

Påbygningsprincip kan anvendes for løsninger anvist i installationsvejledningen for FireFree 250 Brandmørtel.

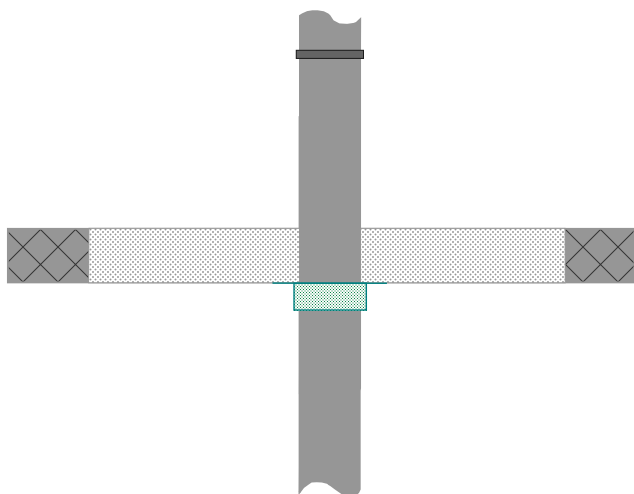


For dækkonstruktioner ≥ 100 mm kan følgende princip og løsninger anvendes, for udsparringer af maksimalt 300×750

mm. Påbygningsprincip kan anvendes for løsninger anvist herunder.

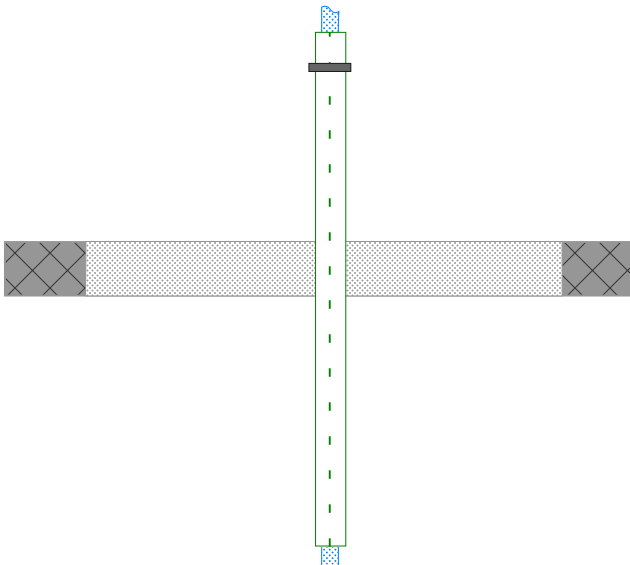


1. Afløbsrør i plast, med FireFree 320 brandbøsning



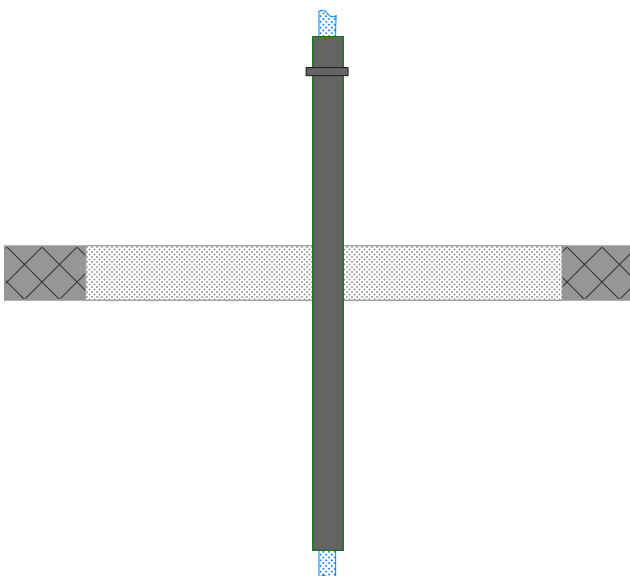
Installation	Ø [mm]	Godstykkelse [mm]	Konfiguration
PVC-U & PVC-C	≤Ø110 mm	1,8-12,3	U/U, C/U, U/C, C/C
PE, ABS & SAN+PVC		2,7-10	U/U, C/U, U/C, C/C
PP			U/U, C/U, U/C, C/C
Geberit Silent-db20			U/U, C/U, U/C, C/C
Geberit Silent-Pro			U/U, C/U, U/C, C/C
Geberit Silent-PP			U/U, C/U, U/C, C/C
Wavin SiTech+			U/U, C/U, U/C, C/C
GF Silenta Premium		U/U, C/U, U/C, C/C	

2. Stålrør, Rustfrit stål eller Støbejern med gennemgående Rørskål i stenuld 90-115 kg/m³



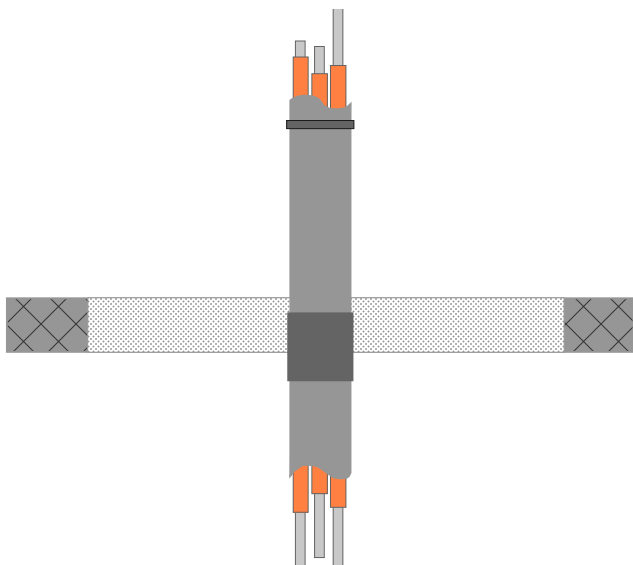
Installation	Ø [mm]	Godstykkelse [mm]	Rørskål stenuld 90-115 kg/m ³	Konfiguration
			L [mm] / S [mm]	
Stålrør, Rustfrit stål eller Støbejern	≤Ø42 mm	1-14,7	500/30	C/U, C/C

3. Kobber-, stål, rustfrit stål eller støbejern, med gennemgående cellegummi



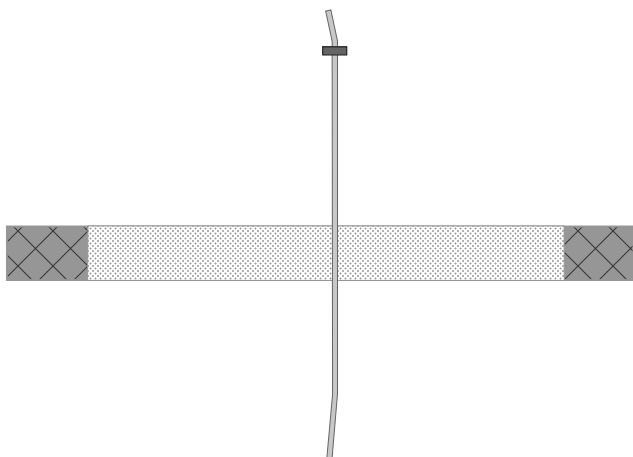
Installation	Ø [mm]	Godstykkelse [mm]	Cellegummi	FireFree 625 Brandbandage	Konfiguration
Kobber-, stål, rustfrit stål eller støbejern	≤Ø28 mm	0,6-14,7	CS/13 mm	2 lag	U/U

4. Føringsrør for kabler i fleksible og faste plastrør



Installation	Ø [mm]	Ført installation	FireFree 625 Brandbandage	Konfiguration
Føringsrør, fast og fleksibel plast	≤100	Føringsrør, fast og fleksibel plast, ≤32 mm m. el. u. kabler Ø ≤21 mm	3 lag	U/U

5. Kabler



Installation	Ø [mm]
Kabler, enkeltførte	≤Ø32 mm

Hvem er Scandi Supply

**SCANDI SUPPLY HAR LEVERET PASSIV BRANDSIKRING
TIL BYGGERIET I MERE END 30 ÅR**

Siden 1990 har vi hver dag hjulpet byggeriets parter med at skabe brandsikre bygninger, der lever op til kravene i bygningsreglementet. Som én af de eneste i Danmark har vi valgt at fokusere aktiviteterne på passiv brandsikring, dvs. brandlukning af installationsgennemføringer, brandbeskyttelse af bærende bygningskonstruktioner samt brandskalsikring af facader og hulrum. For os er kvalitet, dokumentation og rådgivning en kernekompetence. Ad åre har det fokus, gjort os til én af Danmarks førende på området.

Vi er i dag over 20 medarbejdere. Vores team af brandtekniske rådgivere er aktive på byggepladser i hele landet og yder rådgivning "on site", lige som vi underviser og rådgiver arkitekter, brandrådgivere, ingeniører, entreprenører og bygherrer. Hovedkontoret er centralt beliggende i Vissenbjerg på Fyn. Herfra arbejder vores tekniske afdeling, hvor højtuddannede og fagligt kompetente ingeniører, teknikere og specialister stiller deres knowhow til rådighed. Vi har flere medarbejdere med Master i Brandsikkerhed og CFP.

Vores produkter distribueres gennem førende el- og VVS-grossister samt tømmerhandlere i hele Danmark såvel som til OEM kunder i Europa. Langt de fleste materialer er lagervarer, der distribueres fra dag til dag.

Scandi Supply er en del af Saverto, som er stærkt funderet på udvikling og innovation. Vi er desuden medlem af en række danske og europæiske branche- og interesseorganisationer inden for passiv brandsikring, hvilket sikrer os adgang til den højeste specialiserede faglige viden.

