

MEEDEN

AFE-6012



MEEDEN Art

MEEDEN GROUP CO., LTD.
Find Us: <https://meedenart.com/>
Customer Service: help@meedenart.com

MEEDEN GROUP CO., LTD.
Finde uns: <https://meedenart.com/>
Kundenservice: help@meedenart.com

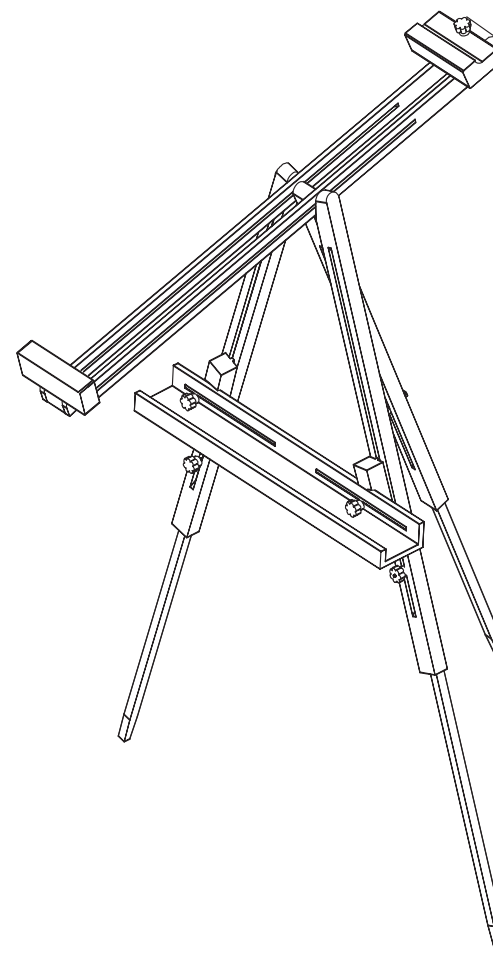
MEEDEN GROUP CO., LTD.
Trova ci: <https://meedenart.com/>
Servizio clienti: help@meedenart.com

MEEDEN GROUP CO., LTD.
Trouvez-nous : <https://meedenart.com/>
Service clientèle : help@meedenart.com

MEEDEN GROUP CO., LTD.
Encuéntrenos: <https://meedenart.com/>
Atención al cliente: help@meedenart.com

MEEDEN GROUP CO., LTD.
お問い合わせ: <https://meedenart.com/>
カスタマー・サービス: help@meedenart.com

美迪恩集团有限公司
网址: <https://meedenart.com/>
邮箱: help@meedenart.com



MEEDEN Product Warranty

Thank you for choosing MEEDEN products.

This warranty is to the original purchaser from authorized dealers only. Warranty is not transferable.

MEEDEN Limited Lifetime Warranty:

MEEDEN will replace any part from any Meeden Easel or Desk that proves defective with normal use within the lifetime of the original owner.

What does this limited warranty not cover?

This Limited Warranty does not cover any problem that is caused by: conditions, malfunctions or damage not resulting from defects in material or workmanship

What do you have to do?

To obtain warranty service, you must first contact us to determine the problem and the most appropriate solution for you.

Email: help@meedenart.com

MEEDEN Produktgarantie

Vielen Dank für Ihre Entscheidung zugunsten von MEEDEN-Produkten.

Diese Garantie gilt ausschließlich für den Erstkäufer bei autorisierten Händlern und ist nicht übertragbar.

MEEDEN eingeschränkte lebenslange Garantie:

MEEDEN ersetzt alle Teile von MEEDEN-Staffeleien oder Schreibtischen, die sich bei normaler Verwendung innerhalb der Lebensdauer des ursprünglichen Besitzers als defekt herausstellen.

Was deckt diese beschränkte Garantie nicht ab?

Diese eingeschränkte Garantie deckt keine Probleme ab, die verursacht werden durch Bedingungen, Fehlfunktionen oder Schäden, die nicht auf Material- oder Verarbeitungsfehler zurückzuführen sind.

Was ist zu tun?

Um einen Garantieservice zu erhalten, bitten wir Sie, sich zunächst mit uns in Verbindung zu setzen, damit wir gemeinsam das Problem analysieren und die für Sie beste Lösung finden können.

E-Mail: help@meedenart.com

2

Garanzia del Prodotto MEEDEN

Grazie per aver scelto i prodotti MEEDEN.

Questa garanzia è valida per l'acquirente originale e deve essere ottenuta da un rivenditore autorizzato. La garanzia non è trasferibile.

Garanzia a Vita Limitata MEEDEN

MEEDEN si impegna a sostituire qualsiasi parte del Cavalletto o del Cavalletto da Scrivania MEEDEN che presenti difetti comprovati che ne compromettano l'uso normale durante la vita del proprietario originale.

Cosa non è coperto da questa garanzia limitata?

Questa Garanzia Limitata non copre problemi derivanti da: Condizioni, malfunzionamenti o danni non causati da difetti nel materiale o nella manodopera.

Cosa devo fare?

Per richiedere assistenza in garanzia, è necessario contattarci per determinare il problema e trovare la soluzione più appropriata per te.

Email: help@meedenart.com

Garantie des produits MEEDEN

Nous vous remercions d'avoir choisi les produits MEEDEN.

La présente garantie s'applique uniquement à l'acheteur initial ayant effectué son achat auprès de distributeurs agréés. Cette garantie n'est pas transférable.

Garantie à vie limitée de MEEDEN :

MEEDEN remplacera toute pièce des chevalets ou bureaux MEEDEN qui s'avérerait défectueuse dans des conditions normales d'utilisation, pendant toute la durée de vie de l'acheteur initial.

Cette garantie limitée ne comprend pas les éléments suivants :

Elle ne couvre pas les irrégularités causées par : des conditions, des défaillances ou des dommages ne résultant pas d'un défaut de matériau ou de fabrication.

Que faut-il faire ?

Pour bénéficier du service de garantie, vous devez d'abord nous contacter afin de déterminer le problème et la solution la plus appropriée pour vous.

Courriel : help@meedenart.com

3

Garantía de los productos MEEDEN

Le agradecemos por elegir los productos MEEDEN.

Esta garantía es válida únicamente para el comprador original que haya adquirido los productos a distribuidores autorizados. La garantía no es transferible.

Garantía limitada de por vida de MEEDEN

MEEDEN reemplazará cualquier parte de cualquier caballete o escritorio de MEEDEN que resulte defectuosa con el uso normal durante la vida del propietario original.

¿Qué no cubre esta garantía limitada?

Esta Garantía Limitada no cubre ningún problema causado por: Situaciones, fallos de funcionamiento o daños que no sean consecuencia de defectos en los materiales o en la mano de obra.

¿Qué debe hacer?

Para obtener el Servicio de Garantía, primero contáctenos para determinar el problema y encontrar la solución más adecuada para usted.

Email: help@meedenart.com

MEEDEN製品保証

MEEDEN製品をお選びいただき、ありがとうございます。

この保証は、認定ディーラーからの最初の購入者にのみ適用されます。保証は譲渡できません。

MEEDEN限定生涯保証:

MEEDENは、元の所有者の存続期間内に通常の使用で欠陥があることが判明したMEEDENのイーゼルまたはデスクの部品を交換します。

この限定保証は何をカバーしていませんか?

この限定保証は、材料または製造上の欠陥に起因しない状態、誤動作、または損傷によって引き起こされる問題には適用されません。

あなたは何をしなければなりませんか?

保証サービスを受けるには、まず当社に連絡して、問題と最も適切な解決策を特定する必要があります。

Eメール:help@meedenart.com

MEEDEN产品保修

尊敬的客户：

感谢您购买MEEDEN产品。为了保障您的权益，我们特别为您提供本保修卡。请您仔细阅读以下条款，以便更好地了解我们的保修政策和服务。

一、保修范围

本保修卡适用于您所购买的产品。自购买之日起，在正常使用情况下，如因产品质量问题导致的故障或损坏，我们将为您提供免费的维修服务。

二、保修期限

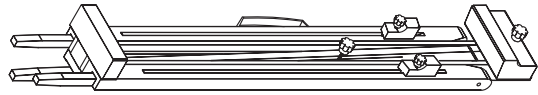
我们承诺，所有出售的产品均享有终身保修。如因非人为因素导致产品出现问题，我们将免费为您维修或更换。若您的产品需要更换零部件，我们将使用全新的、符合产品规格的零部件进行更换。

三、其他事项

本保修卡的解释权归本公司所有。如有任何疑问，请随时联系我们的客服部门，电子邮件：help@meedenart.com。

本公司保留对本保修卡的修改权。如有修改，将以最新版本为准。


再次感谢您选择我们的产品，我们将竭诚为您提供优质的售后服务。祝您使用愉快！



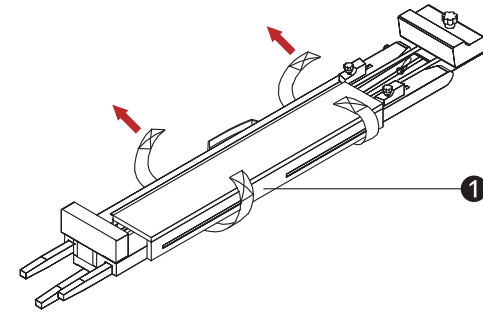
① × 1



② × 1

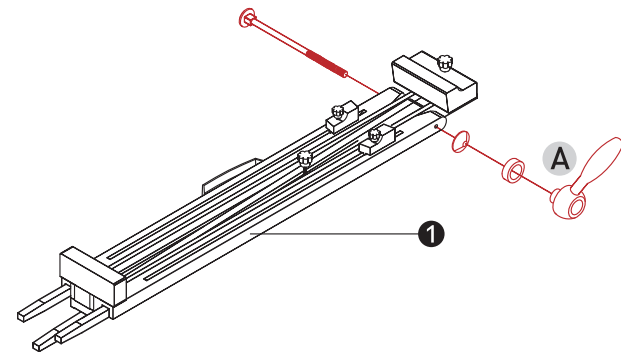
I	II	III
A		1

1

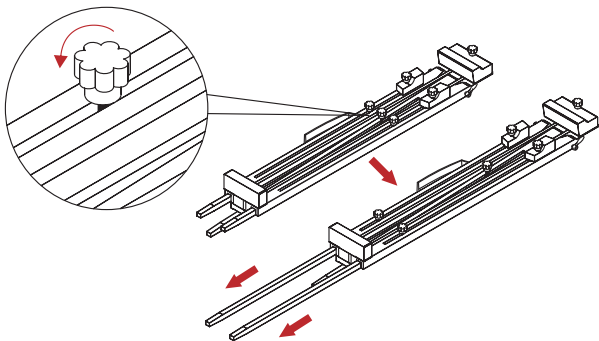


2

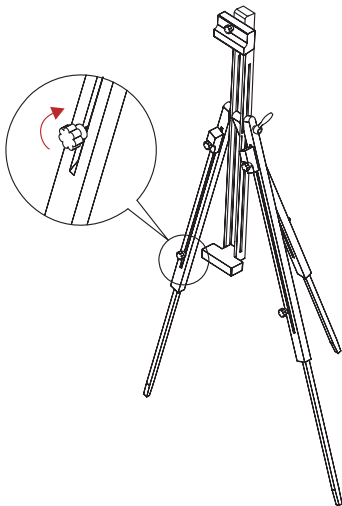
A × 1



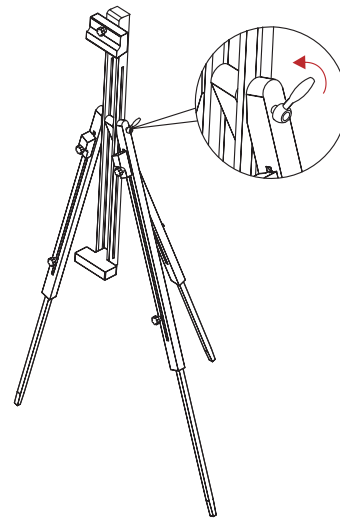
3



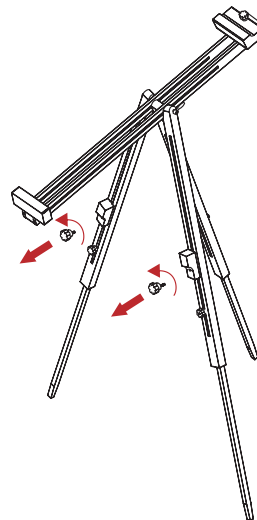
4



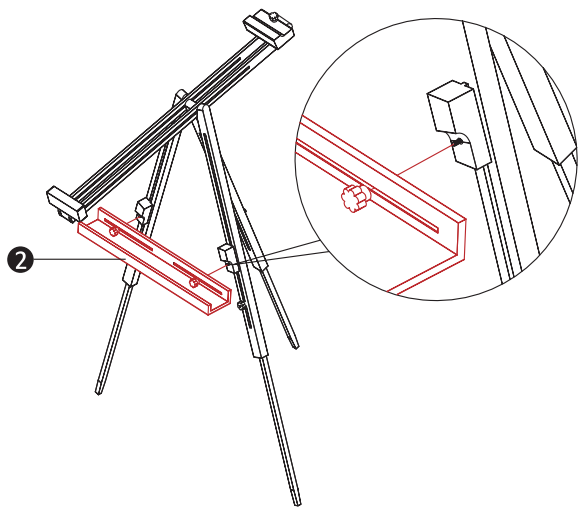
5



6



7



8

