



an LDI Spaces Company
 Minneapolis, MN 55428
www.safcoproducts.com

STOW-AWAY™
HEAVY-DUTY HAND TRUCK
 Chariot à Main de l'Usage Industriel /
 Carretilla del Uso Industrial

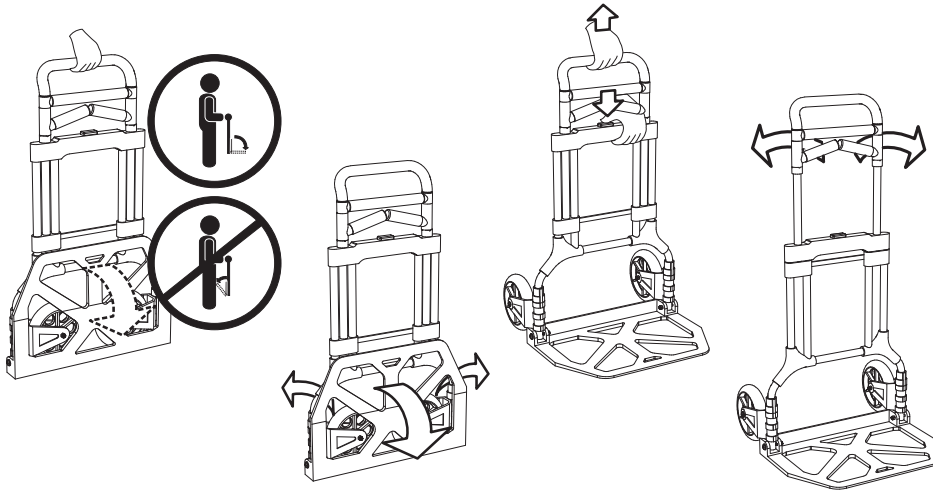
4055

PRODUCT WARRANTY

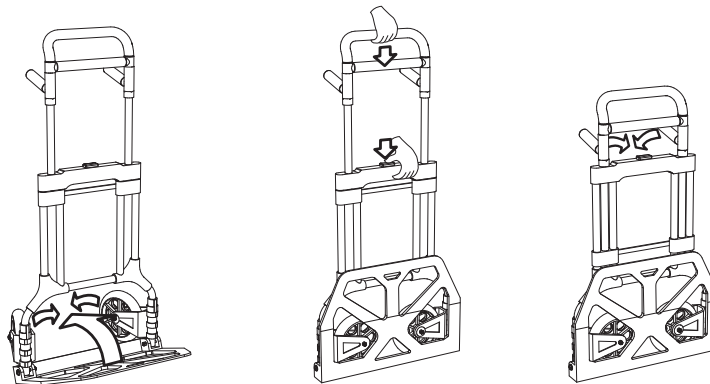
is available online at: www.safcoproducts.com

• LA GARANTIE DU PRODUIT est disponible sur l'Internet : www.safcoproducts.com
 • LA GARANTÍA DEL PRODUCTO está disponible en la Internet: www.safcoproducts.com

TO OPEN / OUVRIR / PARA ABRIR



TO CLOSE / FERMER / PARA CERRAR



L'Assistance téléphonique à la clientèle Safco au
1-800-664-0042
 de 7H30 à 17H00 (Heure centrale)
 (Opérateurs de langue anglaise)

Línea directa para el cliente de Safco
 1-800-664-0042
 de 7:30 AM a 5:00 PM (Hora Central)
 (Operadores que hablan inglés)

Safco Consumer Hot Line 1-800-664-0042

available Monday-Friday 7:30 AM to 5:00 PM (Central Time) (English-speaking operators)
 100405537; 1 of 1; Rev A; Rev Date 15-SEP-2016