

<b>DE</b>	<b>Bedienungsanleitung</b>	<b>RU</b>	<b>Руководство по эксплуатации</b>
<b>UK/US</b>	<b>Operating instructions</b>	<b>EE</b>	<b>Kasutusjuhend</b>
<b>FR</b>	<b>Instructions de service</b>	<b>LT</b>	<b>Naudojimo instrukcija</b>
<b>ES</b>	<b>Manual de instrucciones</b>	<b>LV</b>	<b>Lietošanas instrukcija</b>
<b>IT</b>	<b>Istruzioni per l'uso</b>	<b>CZ</b>	<b>Návod k obsluze</b>
<b>PT</b>	<b>Manual de instruções</b>	<b>SK</b>	<b>Návod na obsluhu</b>
<b>NL</b>	<b>Gebruiksaanwijzing</b>	<b>PL</b>	<b>Instrukcja obsługi</b>
<b>DK</b>	<b>Betjeningsvejledning</b>	<b>RO</b>	<b>Instrucțiuni de utilizare</b>
<b>FI</b>	<b>Käyttöohje</b>	<b>BG</b>	<b>Упътване за употреба</b>
<b>NO</b>	<b>Bruksanvisning</b>	<b>TR</b>	<b>Kullanım Kılavuzu</b>
<b>SE</b>	<b>Bruksanvisning</b>	<b>GR</b>	<b>Οδηγίες χειρισμού</b>
<b>SI</b>	<b>Navodila za uporabo</b>	<b>AE</b>	<b>تعليمات الاستخدام</b>
<b>HR</b>	<b>Upute za uporabu</b>	<b>JP</b>	<b>取扱説明書</b>
<b>HU</b>	<b>Kezelési útmutató</b>	<b>CN</b>	<b>操作指南</b>



Dahle North America, Inc.  
49 Vose Farm Road  
Peterborough, NH 03458  
Tel. (800) 995-1379  
info@dahle.com  
www.dahle.com

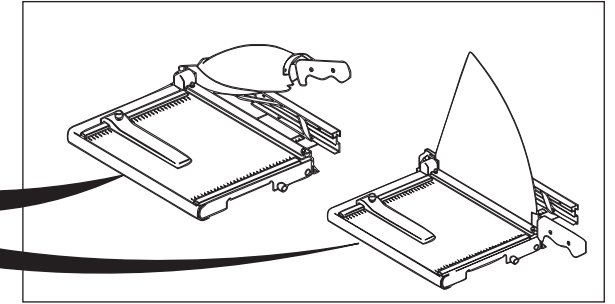




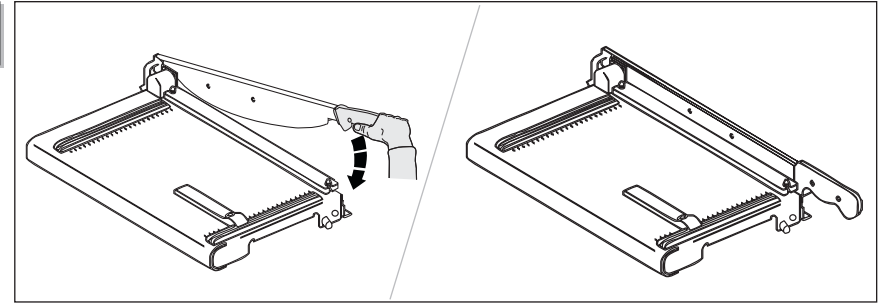
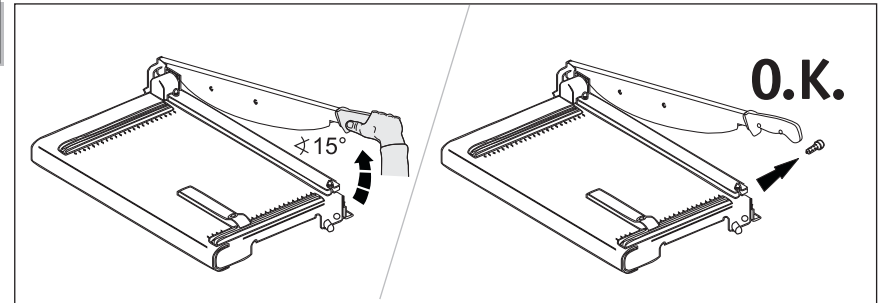
- DE** Technische Änderungen vorbehalten
- UK/US** Technical data is subject to change without notice.
- FR** Sous réserve de modifications techniques
- ES** Dahle se reserva el derecho de modificar, sin previo aviso, los datos tecnicos del producto.
- IT** I dati tecnici sono soggetti a modifiche senza preavviso.
- PT** Dados técnicos podem mudar sem infromação.
- NL** Technische data is zonder kennisgeving aan verandering onderhevig.
- DK** Tekniske specifikationer kan ændres uden varsel.
- FI** Tekniset tiedot annetaan sitoumuksetta
- NO** Tekniske spesifikasjoner kan endres uten forutgående varsel.
- SE** Tekniska specifikationer kan ändras utan föregående meddelande.
- SI** Tehnični podatki se lahko spremenijo brez vnaprejšnjega opozorila.
- HR** Tehničke karakteristike mogu se promijeniti bez prethodnog upozorenja.
- HU** A technikai adatokat előzetes értesítés is nélkül megváltoztathatjuk.
- RU** Сохранение технических данных без напоминания.
- EE** Jätame endale õiguse teha tehnilisi muudatusi
- LT** Galimi techniniai pakeitimai
- LV** Paturētas tiesības veikt tehniskas izmaiņas.
- CZ** Změna technických údajů vyhrazena
- SK** Technické zmeny vyhradené
- PL** Dane techniczne urządzenia mogą ulec zmianie bez powiadomienia.
- RO** Datele tehnice pot fi schimbate fara o notificare prealabila.
- BG** Запазваме си правото на технически промени
- TR** Teknik bilgiler önceden haber verilmeksizin deđiştirilebilir.
- GR** Βελτιώσεις των τεχνικών χαρακτηριστικών πιθανόν να γίνουν άνευ ειδοποίησης.
- AE** المعلومات التقنية عرضة للتغيير بدون إنذار مسبق
- JP** 製品の仕様は予告なく一部変更されることがあります。
- CN** 技术资料如若改变另行通知。

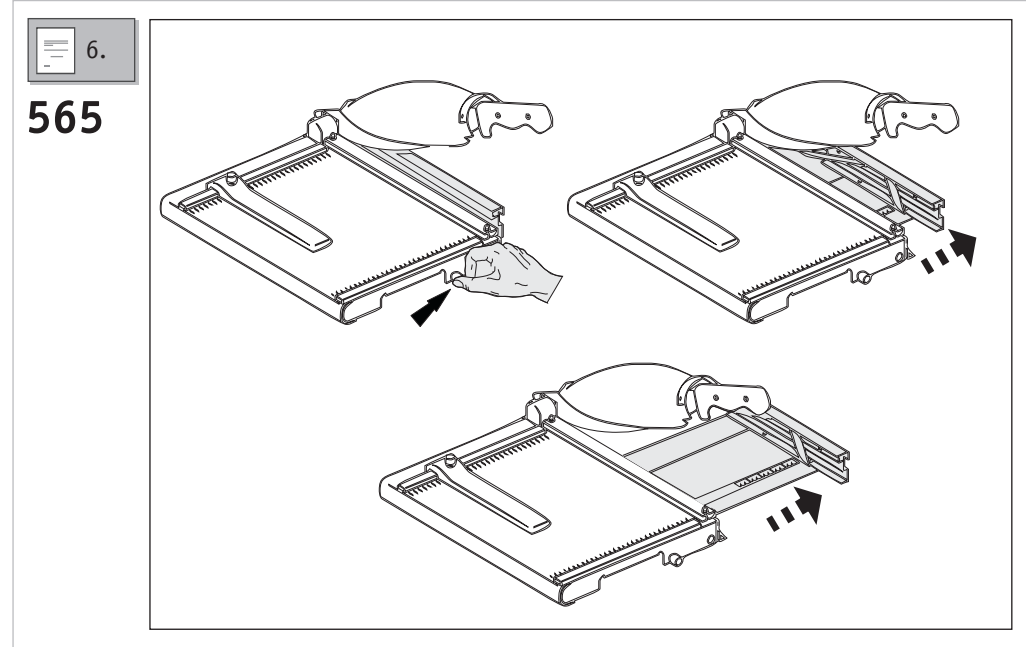
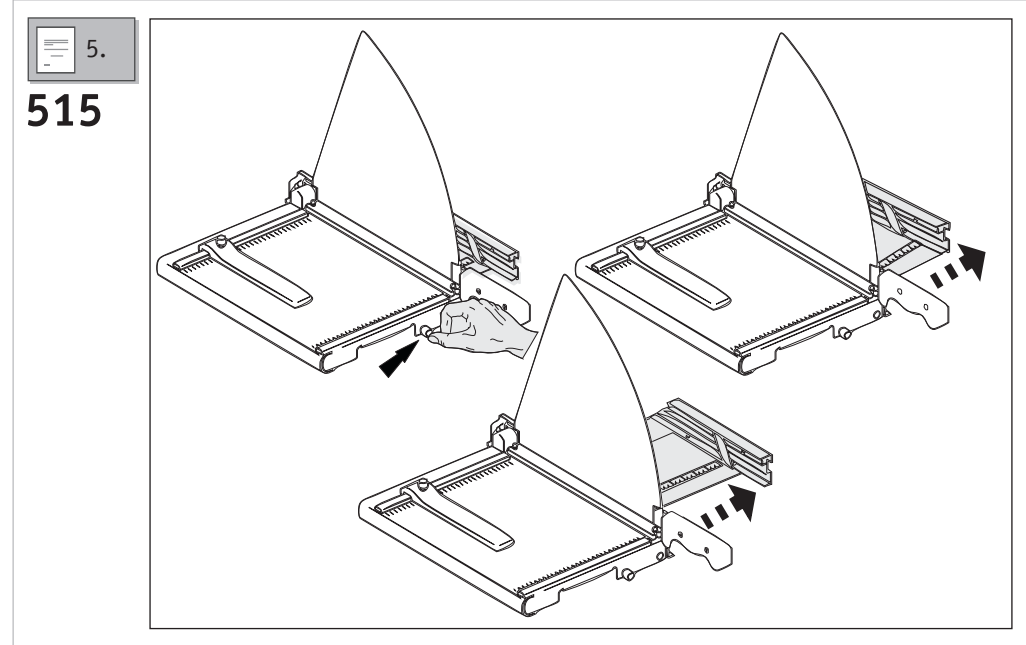
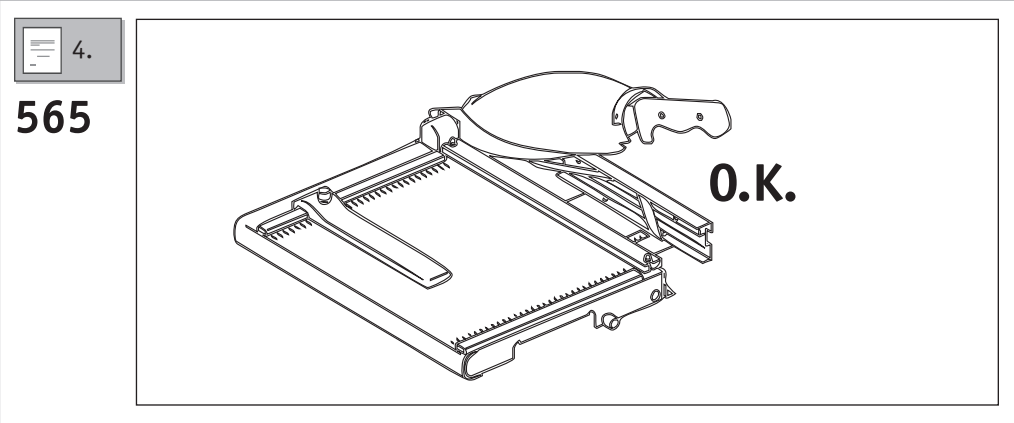
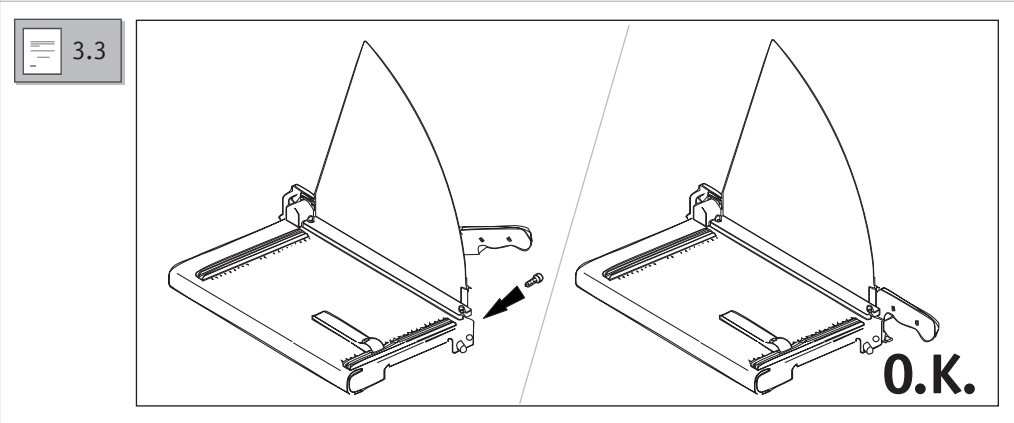
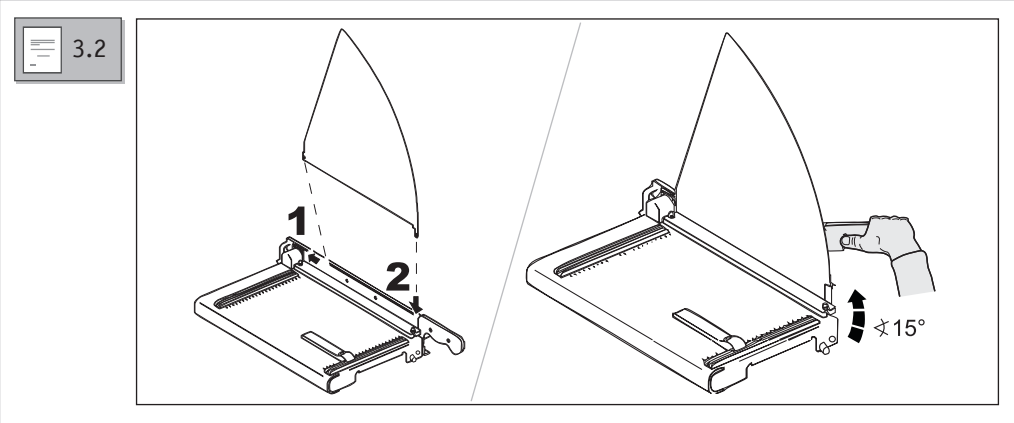



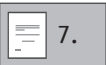
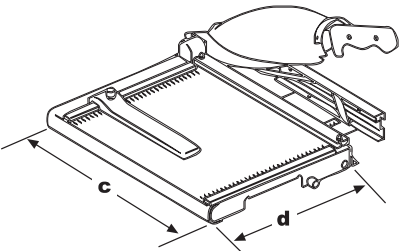
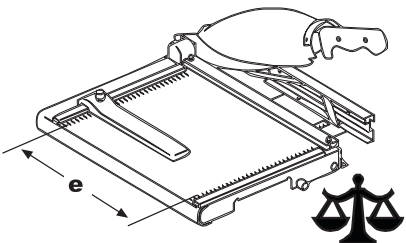

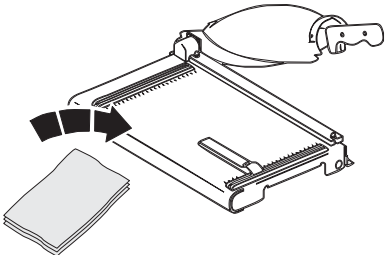


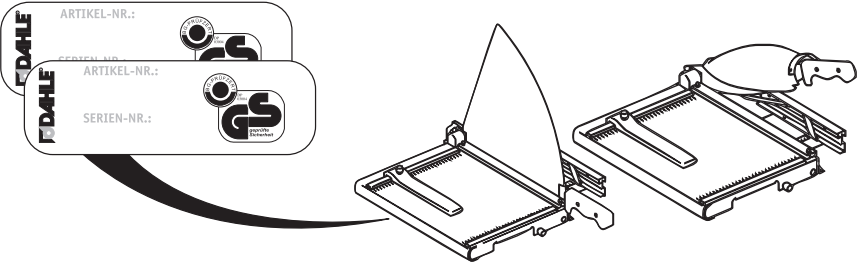
Product Code








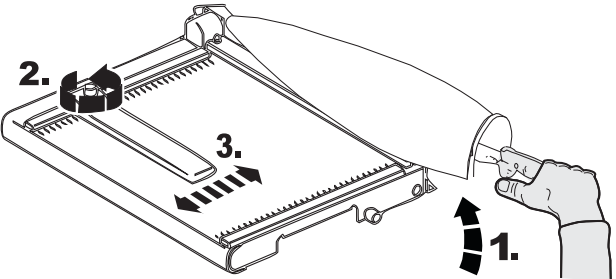

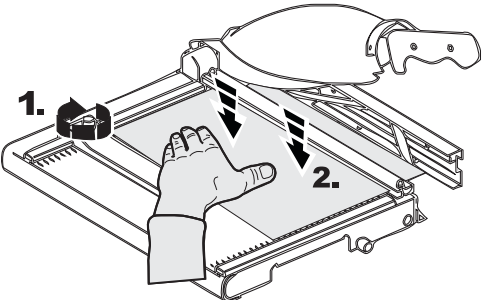

SERIEN-NR.:  
XX xxxxx

515





		
	<b>515</b>	<b>565</b>
	$c = 475 \text{ mm}$ $d = 355 \text{ mm}$	
	$e = 390 \text{ mm}$  $= 8,8 \text{ kg}$	
	$x \equiv$  $70 \text{ g/m}^2$ $x = \text{max. } 40$ 	
		

				
 <b>1.</b>				
 <b>1.1</b>				
 <b>1.2</b>				
 <b>1.3</b>	