



an LDI Spaces Company  
 Minneapolis, MN 55428  
[www.safcoproducts.com](http://www.safcoproducts.com)

# STOW AND GO™ Cart Charrette / Carreta

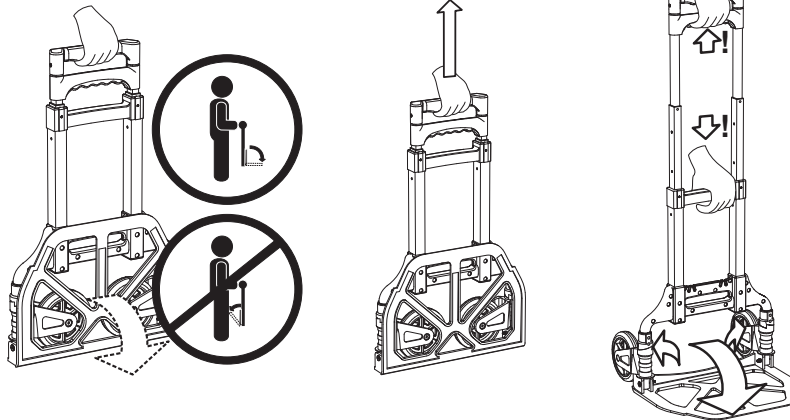
# 4049

## PRODUCT WARRANTY

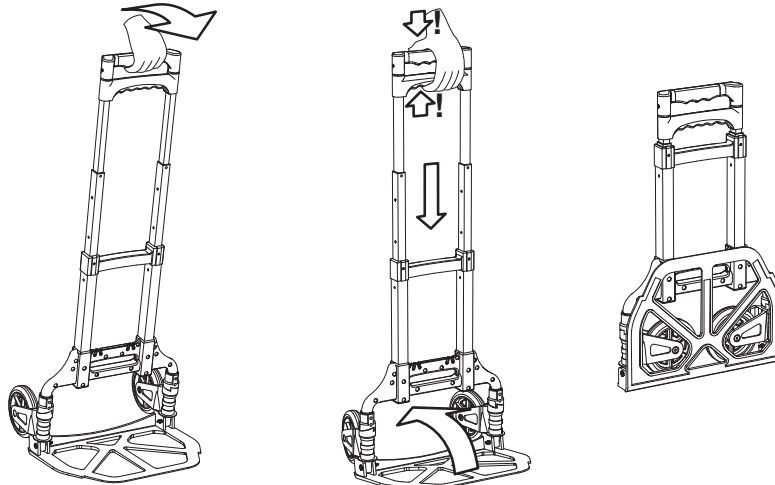
is available online at: [www.safcoproducts.com](http://www.safcoproducts.com)

• LA GARANTIE DU PRODUIT est disponible sur l'Internet : [www.safcoproducts.com](http://www.safcoproducts.com)  
 • LA GARANTÍA DEL PRODUCTO está disponible en la Internet: [www.safcoproducts.com](http://www.safcoproducts.com)

### TO OPEN / OUVRIR / PARA ABRIR



### TO CLOSE / FERMER / PARA CERRAR



L'Assistance téléphonique à la clientèle Safco au  
**1-800-664-0042**  
 de 7H30 à 17H00 (Heure centrale)  
 (Opérateurs de langue anglaise)

Línea directa para el cliente de Safco  
 1-800-664-0042  
 de 7:30 AM a 5:00 PM (Hora Central)  
 (Operadores que hablan inglés)

**Safco Consumer Hot Line 1-800-664-0042**

available Monday-Friday 7:30 AM to 5:00 PM (Central Time) (English-speaking operators)  
 100404937; 1 of 1; Rev A; Rev Date 15-SEP-2016