

FLENDER COUPLINGS

FASTEX

Kompaktmontageanleitung 3901de

Ausgabe 05/2022

FASTEX IC110

FLENDER

FLENDER

FLENDER COUPLINGS

FASTEX IC110 Spannelemente 3901de


Kompaktmontageanleitung


Einleitung	1
Beschreibung	2
Einsatzplanung	3
Montieren	4
Demontieren	5
Entsorgung	6
Service und Support	7
Technische Daten	A


Rechtliche Hinweise

Warnhinweiskonzept

Dieses Handbuch enthält Hinweise, die Sie zu Ihrer persönlichen Sicherheit sowie zur Vermeidung von Sachschäden beachten müssen. Die Hinweise zu Ihrer persönlichen Sicherheit sind durch ein Warndreieck hervorgehoben, Hinweise zu alleinigen Sachschäden stehen ohne Warndreieck. Je nach Gefährdungsstufe werden die Warnhinweise in abnehmender Reihenfolge wie folgt dargestellt.

 GEFAHR
bedeutet, dass Tod oder schwere Körperverletzung eintreten wird , wenn die entsprechenden Vorsichtsmaßnahmen nicht getroffen werden.

 WARNUNG
bedeutet, dass Tod oder schwere Körperverletzung eintreten kann , wenn die entsprechenden Vorsichtsmaßnahmen nicht getroffen werden.

 VORSICHT
bedeutet, dass eine leichte Körperverletzung eintreten kann, wenn die entsprechenden Vorsichtsmaßnahmen nicht getroffen werden.

ACHTUNG
bedeutet, dass Sachschaden eintreten kann, wenn die entsprechenden Vorsichtsmaßnahmen nicht getroffen werden.

Beim Auftreten mehrerer Gefährdungsstufen wird immer der Warnhinweis zur jeweils höchsten Stufe verwendet.


Wenn in einem Warnhinweis mit dem Warndreieck vor Personenschäden gewarnt wird, dann kann im selben Warnhinweis zusätzlich eine Warnung vor Sachschäden angefügt sein.

Qualifiziertes Personal

Das zu dieser Dokumentation zugehörige Produkt/System darf nur von für die jeweilige Aufgabenstellung **qualifiziertem Personal** gehandhabt werden unter Beachtung der für die jeweilige Aufgabenstellung zugehörigen Dokumentation, insbesondere der darin enthaltenen Sicherheits- und Warnhinweise. Qualifiziertes Personal ist auf Grund seiner Ausbildung und Erfahrung befähigt, im Umgang mit diesen Produkten/Systemen Risiken zu erkennen und mögliche Gefährdungen zu vermeiden.

Bestimmungsgemäßer Gebrauch von Flender-Produkten

Beachten Sie Folgendes:

 WARNUNG
Flender-Produkte dürfen nur für die im Katalog und in der zugehörigen technischen Dokumentation vorgesehenen Einsatzfälle verwendet werden. Falls Fremdprodukte und -komponenten zum Einsatz kommen, müssen diese von Flender empfohlen bzw. zugelassen sein. Der einwandfreie und sichere Betrieb der Produkte setzt sachgemäßen Transport, sachgemäße Lagerung, Aufstellung, Montage, Installation, Inbetriebnahme, Bedienung und Instandhaltung voraus. Die zulässigen Umgebungsbedingungen müssen eingehalten werden. Hinweise in den zugehörigen Dokumentationen müssen beachtet werden.

Marken

Alle mit dem Schutzrechtsvermerk ® gekennzeichneten Bezeichnungen sind eingetragene Marken der Flender GmbH. Die übrigen Bezeichnungen in dieser Schrift können Marken sein, deren Benutzung durch Dritte für deren Zwecke die Rechte der Inhaber verletzen kann.

Haftungsausschluss

Wir haben den Inhalt der Druckschrift auf Übereinstimmung mit der beschriebenen Hard- und Software geprüft. Dennoch können Abweichungen nicht ausgeschlossen werden, so dass wir für die vollständige Übereinstimmung keine Gewähr übernehmen. Die Angaben in dieser Druckschrift werden regelmäßig überprüft, notwendige Korrekturen sind in den nachfolgenden Auflagen enthalten.

Inhaltsverzeichnis

1	Einleitung	5
1.1	Übergeordnete Betriebsanleitung.....	5
1.2	Allgemeine Hinweise	5
1.3	Bestimmungsgemäßer Gebrauch	6
1.4	Sicherheitshinweise für Spannelemente zur Verwendung in explosionsgefährdeten Bereichen	6
2	Beschreibung	7
3	Einsatzplanung	8
3.1	Transport des Spannelements	8
3.1	Einlagerung des Spannelements	8
4	Montieren	9
4.1	Spannelement montieren	10
5	Demontieren	11
6	Entsorgung	12
7	Service und Support	12
A	Technische Daten	13
A.1	Geometriedaten und Anziehdrehmomente	13

Tabellen

Tabelle 1-1	Allgemeine Warnhinweise	5
Tabelle 4-1	Empfohlene Passungszuordnung	9
Tabelle 7-1	Geometriedaten, Gewichte, Anziehdrehmomente	14

Bilder

Bild 2-1	Aufbau des Spannelements FASTEX IC110	7
Bild 4-1	Passungszuordnung.....	9
Bild 7-1	FASTEX IC110.....	13

1 Einleitung

1.1 Übergeordnete Betriebsanleitung

Diese Montageanleitung ist ausschließlich in Verbindung mit der zugehörigen Betriebsanleitung des Baugruppenlieferanten gültig.











1.2 Allgemeine Hinweise

Anleitung

Beachten Sie die Hinweise und Vorschriften in dieser Montageanleitung und in der übergeordneten Betriebsanleitung des Baugruppenlieferanten. Sorgen Sie dafür, dass jede Person, die mit Arbeiten an dem Spannelement beauftragt ist, diese Anleitung und die übergeordnete Betriebsanleitung vor dem Umgang mit dem Spannelement gelesen und verstanden hat und in allen Punkten beachtet. Nur mit Kenntnis der Anleitung können Fehler am Spannelement vermieden und ein störungsfreier und sicherer Betrieb gewährleistet werden. Nichtbeachtung der Anleitung kann zu Produkt-, Sach- und/oder Personenschäden führen. Für Schäden und Betriebsstörungen, die aus der Nichtbeachtung der Anleitung herrühren, übernimmt Flender keine Haftung.

Symbole

Tabelle 1-1 Allgemeine Warnhinweise

ISO	ANSI	Warnhinweis
		Warnung vor gefährlicher elektrischer Spannung
		Warnung vor explosionsgefährlichen Stoffen
	---	Warnung vor Einzugsgefahr
	---	Warnung vor heißer Oberfläche
	---	Warnung vor gesundheitsschädlichen oder reizenden Stoffen
	---	Warnung vor ätzenden Stoffen
	---	Warnung vor schwebender Last
	---	Warnung vor Handverletzungen
		ATEX-Zulassung

Erläuterung zur Maschinenrichtlinie 2006/42/EG

Die hier beschriebenen Spannelemente sind Komponenten im Sinne der Maschinenrichtlinie und erhalten keine Einbauerklärung.

Arbeiten am Spannelement

Führen Sie Arbeiten am Spannelement nur im Stillstand und im lastfreien Zustand durch. Sichern Sie das Antriebsaggregat gegen unbeabsichtigtes Einschalten. Bringen Sie an der Einschaltstelle ein Hinweisschild an, aus dem ersichtlich ist, dass an dem Spannelement gearbeitet wird. Sorgen Sie dafür, dass die gesamte Anlage lastfrei ist.

1.3 Bestimmungsgemäßer Gebrauch

Verwenden Sie das Spannelement nur im Rahmen der im Leistungs- und Liefervertrag festgelegten Bedingungen und der technischen Daten im Anhang. Abweichende Betriebsbedingungen gelten als nicht bestimmungsgemäß. Für hieraus resultierende Schäden haftet allein der Benutzer oder Betreiber der Maschine oder Anlage. Beachten Sie bei der Verwendung des Spannelements insbesondere Folgendes:

- Nehmen Sie an dem Spannelement keine Veränderungen vor, die über die in dieser Anleitung beschriebene zulässige Bearbeitung hinausgehen. Dies betrifft auch die Einrichtungen zum Berührschutz.
- Verwenden Sie das Spannelement nicht als drehmomentbegrenzendes Sicherheitselement.

Wenden Sie sich bei Fragen an unseren Kundendienst (siehe Service und Support (Seite 12)).

1.4 Sicherheitshinweise für Spannelemente zur Verwendung in explosionsgefährdeten Bereichen



Der Baugruppenlieferant ist für die Richtlinienkonforme Ausführung des Systems Spannelement mit allen zugehörigen Komponenten verantwortlich. In explosionsgefährdeten Bereichen ist sicherzustellen, dass das Auslegungsdrehmoment T_{CI} nach Tabelle 7-1 zu keinem Betriebspunkt überschritten wird.

Die Kennzeichnung sowie Angaben zu den Einsatzbedingungen entnehmen Sie der übergeordneten Betriebsanleitung des Baugruppenlieferanten.

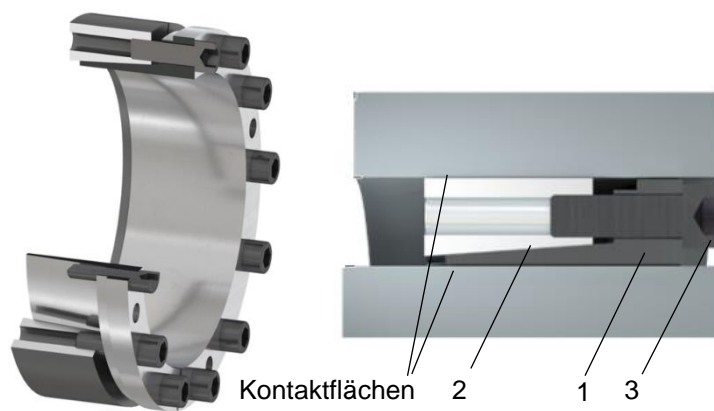
2 Beschreibung

Bei den hier beschriebenen Spannelementen handelt es sich um universell einsetzbare, selbstzentrierende Spannelemente, deren Funktion die kraftschlüssige Übertragung von Drehmomenten zwischen Welle und Nabe ist.

In der vorliegenden Anleitung ist die Montage und der Betrieb der genannten Spannelemente in Kombination mit zylindrisch gebohrten Naben beschrieben.

Aufbau

Detaillierte Angaben zu den Abmessungen finden Sie im Anhang A Technische Daten (Seite 13).



- 1 Spannnabe
- 2 Spannbuchse
- 3 Zylinderschrauben

Bild 2-1 Aufbau des Spannelements FASTEX IC110


3 Einsatzplanung

Prüfen Sie die Lieferung auf Beschädigung und Vollständigkeit. Melden Sie Beschädigungen und/oder fehlende Teile sofort schriftlich an Flender.

Das Spannelement wird in vormontierten Gruppen geliefert. Diese dürfen demontiert werden.

3.1 Transport des Spannelements



 WARNUNG
Schwere Körperverletzung durch unsachgemäßen Transport
Schwere Körperverletzung durch herabfallende Bauteile oder durch Quetschung. Beschädigung von Spannelementen bei Verwendung ungeeigneter Transportmittel möglich.
<ul style="list-style-type: none">• Verwenden Sie beim Transport nur Hebezeuge und Lastaufnahme-Einrichtungen mit ausreichender Tragkraft• Beachten Sie die auf der Verpackung angebrachten Symbole

3.1 Einlagerung des Spannelements

Das Spannelement wird, wenn nicht ausdrücklich anders bestellt, konserviert ausgeliefert und kann bis zu 12 Monaten in einem trockenen und staubfreien Lagerraum eingelagert werden.

4 Montieren



GEFAHR

Gefahr durch Bersten der Baugruppe

Bei nicht bestimmungsgemäßem Gebrauch kann die Baugruppe bersten. Durch umherfliegende Bruchstücke besteht Lebensgefahr. In explosionsgefährdeten Bereichen kann das Bersten des Spannelements zur Explosion führen.

- Verwenden Sie das Spannelement bestimmungsgemäß

Hinweis

Hinweise für das Montieren der Spannelemente

- Verwenden Sie nur unbeschädigte Komponenten für das Montieren des Spannelements.
- Halten Sie die Montage-Reihenfolge ein.
- Um das Spannelement gefahrungsfrei zu montieren, sorgen Sie für ausreichend Platz sowie Ordnung und Sauberkeit am Montageort.
- Wenn für das Spannelement eine Maßzeichnung erstellt wurde, beachten Sie vorrangig die darin enthaltenen Eintragungen

Empfohlene Passungszuordnung

In der folgenden Tabelle finden Sie die zulässigen Passungszuordnungen von Spannelement und Welle.

Tabelle 4-1 Empfohlene Passungszuordnung

Komponente	Maßtoleranz	Oberflächenqualität
Wellentoleranz	h8	$R_a \leq 3,2 \mu\text{m}$
Bohrungstoleranz	H8	$R_a \leq 3,2 \mu\text{m}$

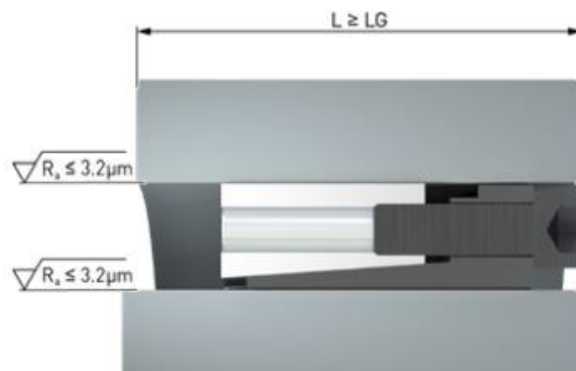


Bild 4-1 Passungszuordnung

4.1 Spannelement montieren



! WARNUNG

Das Auslegungsmoment T_{Cl} darf zu keinem Betriebspunkt überschritten werden. Es ist sicherzustellen, dass die Zylinderkopfschrauben mit den Anziehdrehmomenten nach Tabelle 7-1 angezogen werden.

Vorbereiten

1. Achten Sie auf den einwandfreien Zustand der zu fügenden Oberflächen.
2. Reinigen Sie die Kontaktflächen sowie die Welle und Nabe.
3. Ölen Sie die Kontaktflächen leicht. Verwenden Sie kein Fett oder Öl, das Molybdändisulfid oder andere Zusätze enthält, die den Reibwert deutlich reduzieren.
4. Setzen Sie die Spannbuchse (2) auf die Spannnabe (1). Positionieren Sie die Spannbuchse (2) so, dass die Abdrückgewinde zu dem Schlitz in der Spannnabe (1) versetzt sind.
5. Verschrauben Sie die Spannnabe (1) mit der Spannbuchse (2) ohne die Zylinderschrauben (3) anzuziehen.

Montieren

1. Positionieren Sie das vormontierte Spannelement in der Nabenbohrung und führen Sie anschließend beide Teile auf die Welle.
2. Ziehen Sie die Zylinderschrauben (3) leicht an, sodass sich das Spannelement noch verschieben lässt.
3. Richten Sie das Spannelement auf der Welle aus.
4. Die Welle muss die komplette Länge der Spannnabe (1) ausfüllen.
5. Ziehen Sie die Zylinderschrauben (3) kreuzweise in mehreren Umläufen an. Das vorgeschriebene Anziehdrehmoment finden Sie im Abschnitt Anziehdrehmomente und Schlüsselweiten.

5 Demontieren

Vorgehen

1. Lösen und entfernen Sie der Reihe nach alle Zylinderschrauben (3).
2. Drehen Sie die Zylinderschrauben (3) in die vorhandenen Abdrückgewinde der Spannnabe (1).
3. Nehmen Sie das Spannelement ab. Verwenden Sie hierbei geeignete Hebevorrichtungen.
4. Überprüfen Sie die Nabenbohrung und die Welle auf Beschädigungen und schützen Sie diese vor Korrosion.

Beachten Sie beim erneuten Montieren des Spannelements die Hinweise in dem Kapitel Montieren (Seite 10).

6 Entsorgung

Entsorgen Sie die Spannelemente entsprechend den geltenden nationalen Vorschriften oder recyceln Sie diese.

7 Service und Support

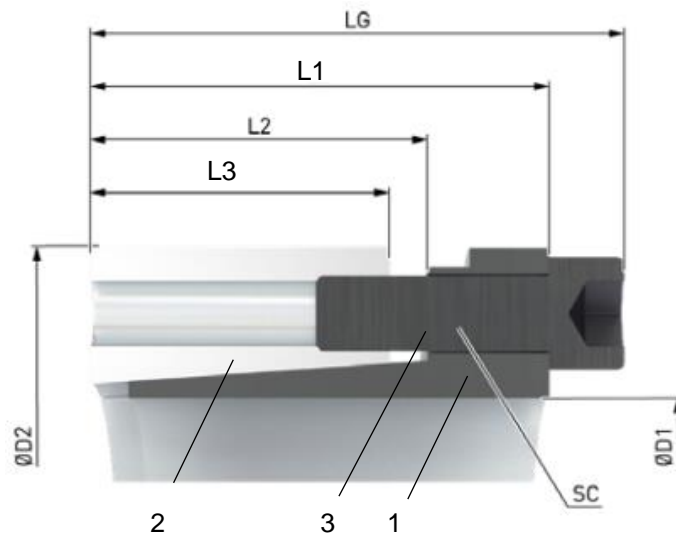
Bei Ersatzteilbestellungen, Anforderung eines Kundendienstmonteurs oder technischen Fragen wenden Sie sich an unser Werk oder an eine unserer Kundendienstadressen.

Flender GmbH
Schlavenhorst 100
46395 Bocholt
Deutschland
Tel.: +49 (0)2871/92-0
Fax.: +49 (0)2871/92-2596
Flender GmbH (<http://www.flender.com>)

A Technische Daten

A.1 Geometriedaten und Anziehdrehmomente

In diesem Abschnitt finden Sie Maßzeichnungen und technische Daten zu den Flender Spannelementen:



- 1 Spannnabe
- 2 Spannbuchse
- 3 Zylinderschrauben

Bild 7-1 FASTEX IC110

Tabelle 7-1 Geometriedaten, Gewichte, Anziehdrehmomente

Größe	Abmessungen				Übertragbares Drehmoment	Zylinderschraube mit Innensechskant DIN EN ISO 4762 - 12.9					Gewicht
						Gewinde	Anziehdrehmoment	Anzahl	Schraubenslänge	Schlüsselweite	
D ₁ x D ₂	L _G	L ₁	L ₂	L ₃	T _{Cl}	SC	T _A		L _S	SW	m
mm	mm	mm	mm	mm	Nm	mm	Nm		mm	mm	kg
19 x 47	48	42	31	26	500	M6	17	6	20	5	0,43
20 x 47	48	42	31	26	530	M6	17	6	25	5	0,41
22 x 47	48	42	31	26	580	M6	17	6	25	5	0,38
24 x 50	48	42	31	26	630	M6	17	6	25	5	0,42
25 x 50	48	42	31	26	660	M6	17	6	25	5	0,41
28 x 55	48	42	31	26	740	M6	17	6	25	5	0,50
30 x 55	48	42	31	26	790	M6	17	6	25	5	0,47
32 x 60	48	42	31	26	1150	M6	17	8	25	5	0,56
35 x 60	48	42	31	26	1300	M6	17	8	25	5	0,53
38 x 65	48	42	31	26	1300	M6	17	8	25	5	0,62
40 x 65	48	42	31	26	1400	M6	17	8	25	5	0,57
42 x 75	59	51	35	30	2000	M8	41	6	30	6	1,01
45 x 75	59	51	35	30	2200	M8	41	6	30	6	0,98
48 x 80	59	51	35	30	3200	M8	41	8	30	6	1,09
50 x 80	59	51	35	30	3300	M8	41	8	30	6	1,07
55 x 85	59	51	35	30	3600	M8	41	8	30	6	1,15
60 x 90	59	51	35	30	3900	M8	41	8	30	6	1,23
65 x 95	59	51	35	30	4300	M8	41	8	30	6	1,32
70 x 110	71	61	46	40	7500	M10	83	8	30	8	2,18
75 x 115	71	61	46	40	8000	M10	83	8	30	8	2,30
80 x 120	71	61	46	40	8500	M10	83	8	30	8	2,44
85 x 125	71	61	46	40	11400	M10	83	10	30	8	2,55
90 x 130	71	61	46	40	12000	M10	83	10	30	8	2,67
95 x 135	71	61	46	40	12600	M10	83	10	30	8	2,80
100 x 145	80	68	52	45	15000	M12	145	8	35	10	3,90
110 x 155	80	68	52	45	16500	M12	145	8	35	10	4,20
120 x 165	80	68	52	45	22500	M12	145	10	35	10	4,50
130 x 180	80	68	52	45	29000	M12	145	12	35	10	5,50
140 x 190	90	76	58	50	32000	M14	210	10	40	12	6,60
150 x 200	90	76	58	50	41000	M14	210	12	40	12	6,90
160 x 210	90	76	58	50	44000	M14	210	12	40	12	7,40
170 x 225	90	76	58	50	54500	M14	210	14	40	12	8,60
180 x 235	90	76	58	50	57500	M14	210	14	40	12	9,10
190 x 250	90	76	58	50	65000	M14	210	15	40	12	10,60
200 x 260	90	76	58	50	68000	M14	210	15	40	12	11,20
220 x 285	114	98	72	64	82000	M16	325	12	50	14	17,00

FLENDER COUPLINGS

FASTEX IC110

Kompaktmontageanleitung 3901de

Ausgabe 05/2022

Flender GmbH
Alfred-Flender-Straße 77
46395 Bocholt
DEUTSCHLAND