

CENTA Power Transmission is now part of Rexnord.  
As a global leader in premium couplings,  
Rexnord provides the same high quality customer  
solutions and service you've come to expect  
from CENTA since 1970.



[WWW.CENTA.INFO/CONTACT](http://WWW.CENTA.INFO/CONTACT)

[WWW.REXNORD.COM](http://WWW.REXNORD.COM)

**CENTA  
HEAD OFFICE**

Bergische Strasse 7  
42781 Haan  
Germany

+49-2129-912-0 Phone  
+49-2129-2790 Fax

info@centa.de  
www.centa.info

**REXNORD POWER TRANSMISSION  
HEAD OFFICE**

4701 W Greenfield Ave  
Milwaukee, WI 53214  
USA

+1-414-643-3000 Phone

# CENTAFLEX®-RV

The perfect torsional coupling for diesel driven pumps and propellers:  
economical, reliable, noiseless, maintenance-free, easy installation

Die perfekte Kupplung für dieselgetriebene Pumpen und Propeller:  
ökonomisch, zuverlässig, geräuscharm, wartungsfrei, einfache Installation



## Introduction

CENTA presents a revolutionary new concept for intermediate couplings. The CENTAFLEX-RV is a combination of the very successful CENTAFLEX-R coupling with an incorporated maintenance free bearing support system. The CENTAFLEX-RV (CF-RV) can be used in u-joint driveline systems up to 1800 HP at 2300 rpm. The CENTAFLEX-RV comes in both flywheel-to-shaft and shaft-to-shaft configurations.

Coupling installation is made easy as no coupling assembly is required. Simply mount the coupling on the engine flywheel, install the driveshaft, align the drive shaft, and the system is ready to go. The CENTAFLEX-RV design will adapt to a variety of driveshaft configurations and sizes as well as SAE flywheel and input shaft sizes.

The CENTAFLEX-RV coupling will dampen and assist in preventing unwanted system torsional vibration and gear noises that cause damage to both the driving and driven side of the pump system. The CF-RV will bring a level of smoothness to the pump system making gearing quieter and the system operate longer. CENTA has over 30 years experience of torsional coupling development in this intermediate power range. The CENTAFLEX-RV coupling is just one of the latest developments by CENTA.

## Einführung

CENTA stellt ein revolutionäres neues Konzept im Bereich Vorschaltkupplungen vor. Die CENTAFLEX-RV ist eine Kombination der sehr erfolgreichen CENTAFLEX-R Kupplung mit einer eingebauten wartungsfreien Lagerunterstützung. Die CENTAFLEX-RV (CF-RV) Kupplung kann in Antriebssystemen mit Kardanwellen bis zu 1800 PS bei 2300 Umdrehungen eingesetzt werden und bewährt sich sowohl in Schwungrad/Wellen-Anschlüssen als auch in Welle/Welle-Anschlüssen.

Dabei ist der Kupplungseinbau denkbar einfach: Kupplung aufs Schwungrad montieren, die Antriebswelle installieren, ausrichten und schon ist die Anlage betriebsbereit. Eine komplizierte Montage ist nicht erforderlich.

Die CF-RV Kupplung verhindert oder dämpft unerwünschte Drehschwingungen und Getriebeärm, die sowohl die Antriebs- als auch die angetriebene Seite des Systems schädigen könnten.

Die CF-RV sorgt für gleichmäßigen Lauf, reduziert Getriebegeräusche und erhöht die Lebensdauer der gesamten Anlage. CENTA hat mehr als 30 Jahre Erfahrung in der Entwicklung von Kupplungen für diesen Leistungsbereich. Die CENTAFLEX-RV repräsentiert eine der letzten Entwicklungen.

## Applications

The CENTAFLEX-RV has a progressive stiffness characteristic that makes it ideal for cardan-shaft applications where the load is increased with speed.

Such applications may be:

- Centrifugal Pumps
- Turbine Water Pumps that include a right angle gear
- Open Propeller Pumps
- Fan Drives
- Marine Drives

and other similar applications.

The CENTAFLEX-RV is designed to be used in systems with moderate u-joint angularity, up to 3 degrees. For bigger angle, please ask for CENTA FH housing (see page 7). There are already many CENTAFLEX-RV couplings operating in the field providing smooth trouble free operation.

For more information, contact your local CENTA representative.

## Anwendungen

Die CF-RV hat eine charakteristische progressive Steifigkeit, die sie ideal für Kardanwellen-Anlagen macht, bei denen die Belastung mit der Drehzahl zunimmt.

Diese Anwendungen könnten beispielsweise sein:

- Zentrifugalpumpen
- Turbinen-Wasserpumpen mit Winkelantrieb
- Offene Propeller Pumpen
- Lüfterantriebe
- Schifffantriebe

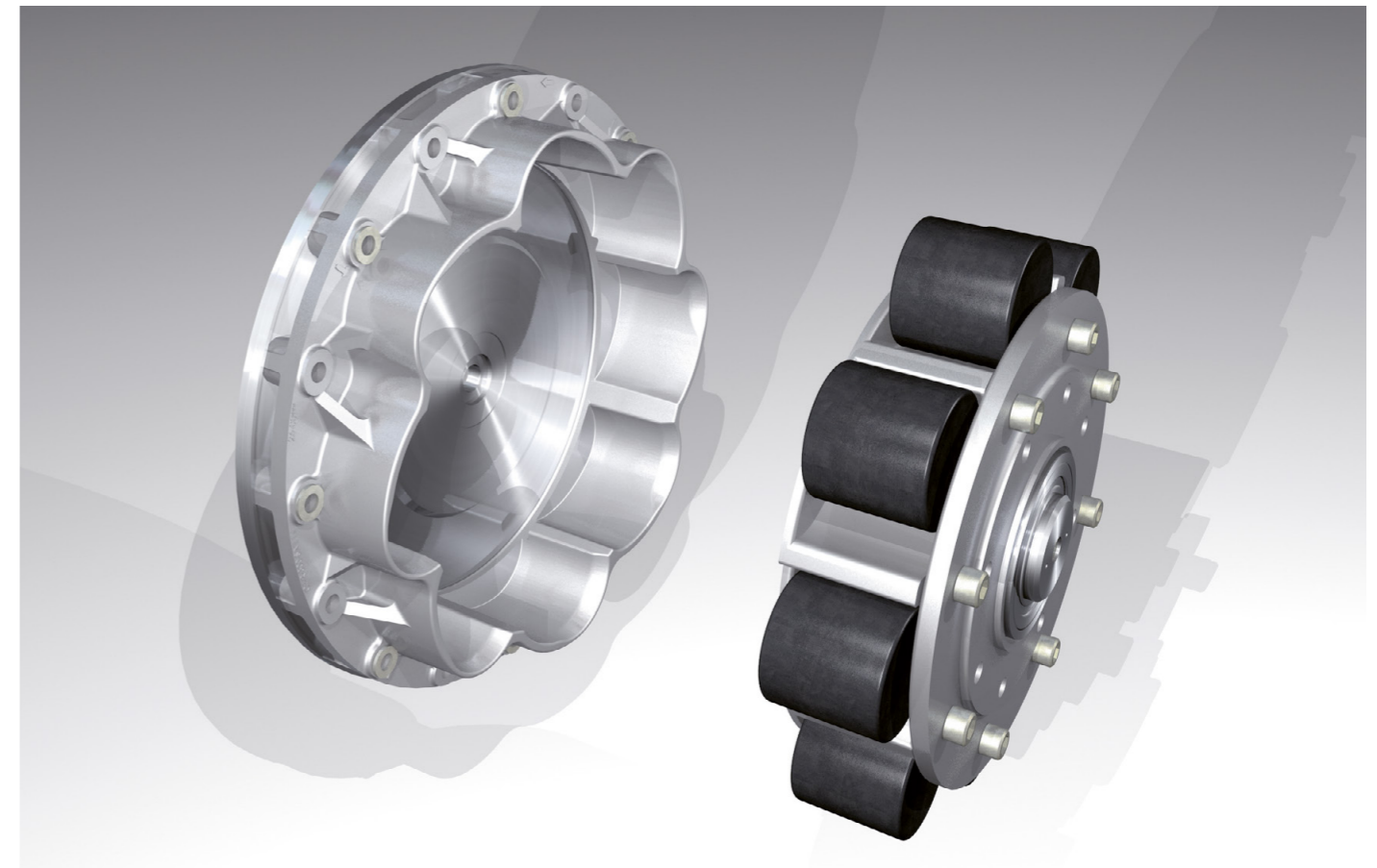
Und ähnliche Anwendungen

Die CF-RV wurde für die Nutzung in Anlagen mit mäßig abgewinkelten Kardanwellen bis 3 Grad entwickelt und bewährt sich hier bereits vielfach. Auf diesem Gebiet sind schon viele CF-RV Kupplungen im Einsatz, die einen störungsfreien gleichmäßigen Betrieb gewährleisten. Für größere Winkel fragen Sie bitte nach CENTAFLEX-FH (siehe Seite 7)

Für nähere Information sprechen Sie unseren jeweiligen CENTA Vertreter an.



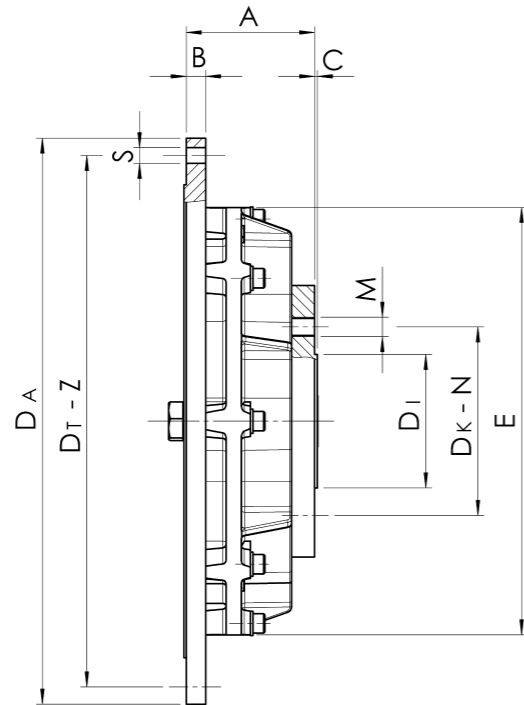
CF-RV-2



CF-RV-3

### Technical data and dimensions (metric)

### Technische Daten und Abmessungen (metrisch)



flywheel to u/j configuration

CF-RV	Nominal torque $T_{KN}$ Nenn Drehmoment $T_{KN}$		HP at 1800 rpm* HP bei 1800 U/min*	Flange form SAE** Flanschform SAE**	metric*** metrisch***	A	B	C	E	Weight Gewicht	Ordercode Bestellnummer
Size	[kNm]	[ft-lb]	[hp]		[U/j]	[mm]	[mm]	-0,2	[mm]	[kg]	
136	1,6	1180	325	10	120	70	16	2,3	256	8,3	CF-RV-136-10-120-HR
					150	70	16	2,3	256	8,1	CF-RV-136-10-150-HR
					120	78	8	2,3	256	12,0	CF-RV-136-11-120-HR
					150	78	8	2,3	256	11,8	CF-RV-136-11-150-HR
216	3,15	2320	625	11½	150	106	55	2,3	353	23,9	CF-RV-216-11-150-HR
					181	106	55	2,3	353	26,3	CF-RV-216-11-181-HR
					150	106	16	2,3	353	33,5	CF-RV-216-14-150-HR
					181	106	16	2,3	353	35,9	CF-RV-216-14-181-HR
318	6,3	4650	1250	14	180	130	50,5	2,3	447	46,9	CF-RV-318-14-180-HR
					225	115	50,5	4,0	447	48,3	CF-RV-318-14-225-HR
					250	122	50,5	5,0	447	48,8	CF-RV-318-14-250-HR

\* with service factor ~ 1,25  
 \*\* Adapters for special flywheels are available  
 \*\*\* adapters for other metric U/j are available

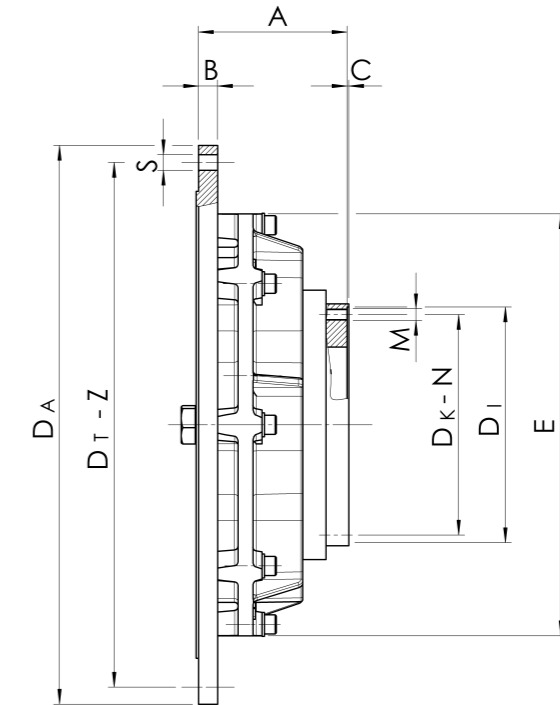
\* Mit Service Faktor ~ 1,25  
 \*\* Adapter für Sonderschwungräder sind verfügbar  
 \*\*\* Adapter für andere metrische Gelenkwellen sind verfügbar

Size Größe J620	$D_A$	$D_T$	Z	S
255/10	314,3	295,3	8 x 45°	11
290/11,5	352,4	333,4	8 x 45°	11
355/14	466,7	438,2	8 x 45°	13

U-joint flange Series	$D_I$ f7	$D_K$ ±0,1	N	M
120	75	101,5	8 x 45°	M10
150	90	130	8 x 45°	M12
180	110	155,5	8 x 45°	M14
181	110	155,5	10 x 36°	M16
225	140	196	8 x 45°	M16
250	140	218	8 x 45°	M18

Für die individuelle Auswahl und Vermessung der Produkte wenden Sie sich bitte an Ihren entsprechenden CENTA-Vertreter. Bitte setzen Sie die Kupplung niemals bei unsachgemäßer Ausrichtung ein. Wie für alle kraftübertragende Produkte liegt es auch hier in der Verantwortung des Kunden, geeignete Schutzabdeckungen entsprechend der OSHA - Richtlinien bzw. der Amerikanischen Gesellschaft für Maschinenbau Standards anzubringen

### Technical data and dimensions (imperial)



flywheel to u/j configuration

CF-RV	Nominal torque $T_{KN}$		HP at 1800 rpm*	Flange form SAE**	Spicer	A	B	C	E	Weight	Ordercode
Size	[kNm]	[in ft-lb]	[hp]		[in]	[in]	[in]	[in]	[in]	[lb]	
136	1,6	1180	325	10	1350/1410	3,03	0,71	0,12	10,08	4,9	CF-RV-136-10-1350-HR
					1480/1550	3,03	0,71	0,12	10,08	4,9	CF-RV-136-10-1480-HR
					1350/1410	3,35	0,31	0,12	10,08	6,6	CF-RV-136-11-1350-HR
					1480/1550	3,35	0,31	0,12	10,08	6,6	CF-RV-136-11-1480-HR
216	3,15	2320	625	11½	1610	4,88	2,17	0,06	13,90	12,9	CF-RV-216-11-1610-HR
					1710	4,88	2,17	0,06	13,90	12,8	CF-RV-216-11-1710-HR
					1610	4,88	0,63	0,06	13,90	17,3	CF-RV-216-14-1610-HR
					1710	4,88	0,63	0,06	13,90	17,2	CF-RV-216-14-1710-HR
318	6,3	4650	1250	14	1710	4,80	1,99	0,06	17,60	20,5	CF-RV-318-14-1710-HR
					1760	4,80	1,99	0,06	17,60	20,5	CF-RV-318-14-1760-HR
					1810	4,80	1,99	0,06	17,60	20,5	CF-RV-318-14-1810-HR

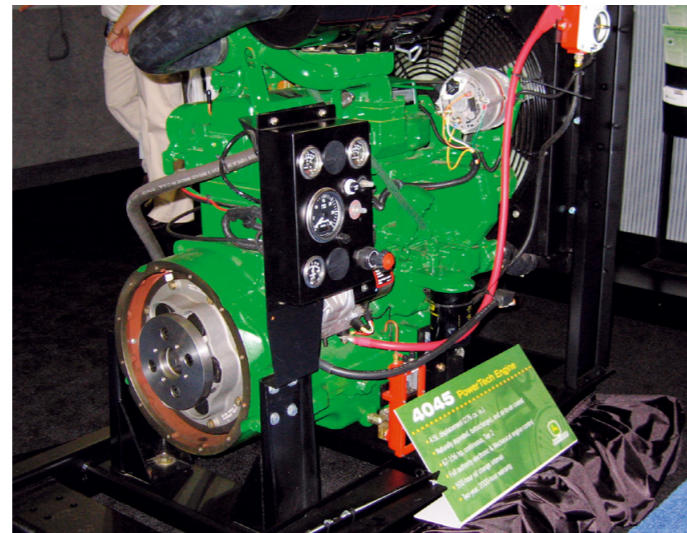
\* with service factor ~ 1,25  
 \*\* Adapters for special flywheels are available  
 \*\*\* adapters for other metric U/j are available

\* Mit Service Faktor ~ 1,25  
 \*\* Adapter für Sonderschwungräder sind verfügbar  
 \*\*\* Adapter für andere metrische Gelenkwellen sind verfügbar

Size J620	$D_A$	$D_T$	Z	S
255/10	12,375"	11,625"	8 x 45°	0,44"
290/11,5	13,875"	13,125"	8 x 45°	0,44"
355/14	18,375"	17,25"	8 x 45°	0,5"

Spicer Series	$D_I$ H7	$D_K$ ±0,1	N	M UNF
1350/1410	2,75"	3,75"	4	7/16" - 20
1480/1550	3,75"	4,75"	4	1/2" - 20
1610	6,62"	6,12"	8	3/8" - 24
1710	7,75"	7,25"	8	3/8" - 24
1760	7,75"	7,25"	8	7/16" - 20
1810	7,75"	7,25"	12	7/16" - 20

# CENTA THE COMPLETE RANGE OF ADVANCED FLEXIBLE COUPLINGS AND SHAFTS FOR ALL KINDS OF BOAT DRIVES.



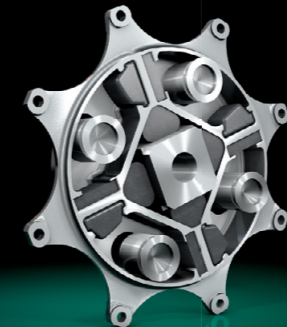
## CENTA COUPLINGS FOR FLANGE MOUNTED GEARS

CENTAMAX-S



linear disc type coupling  
 $T_{KN} = 0,1 - 24 \text{ kNm}$

CENTAFLEX-DS



progressive dual stage coupling  
 $T_{KN} = 0,15 - 1,75 \text{ kNm}$

CENTAFLEX-R



progressive roller coupling  
 $T_{KN} = 0,25 - 15 \text{ kNm}$

CENTAMAX-B



for slight misalignment  
 $T_{KN} = 0,7 - 10 \text{ kNm}$

CENTAX-N



for reasonable misalignment  
 $T_{KN} = 1,1 - 25 \text{ kNm}$

CENTAX-NL



for substantial misalignment  
 $T_{KN} = 2,25 - 25 \text{ kNm}$

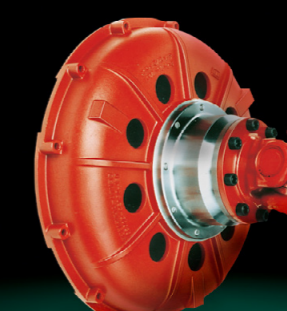
## CENTA COUPLINGS FOR REMOTE MOUNTED GEARS, V-DRIVES, STERN-DRIVES AND WATER JETS

CENTAX-V



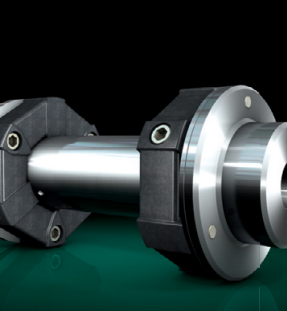
intermediate coupling for u/j  
 $T_{KN} = 0,23 - 50 \text{ kNm}$

CENTA-FH FLANGE HOUSING



with flexible coupling for u/j  
 $T_{KN} = 0,7 - 24 \text{ kNm}$

CENTAFLEX-A-G/A-GZ/A-GB



torsional soft flexible shaft  
for angle up to 2° per element  
 $T_{KN} = 0,01 - 12,5 \text{ kNm}$

CENTA also delivers all kinds of flexible couplings and lightweight steel or carbonfibre shafts - with or without propeller thrust - to be installed between gear and propeller or waterjet

## CENTA COUPLINGS FOR LARGE FREE STANDING GEARS

For larger boats and ships CENTA has the complete range of advanced flexible couplings and shafts up to 650 kNm torque.

CENTAX-L - G - B - DP

