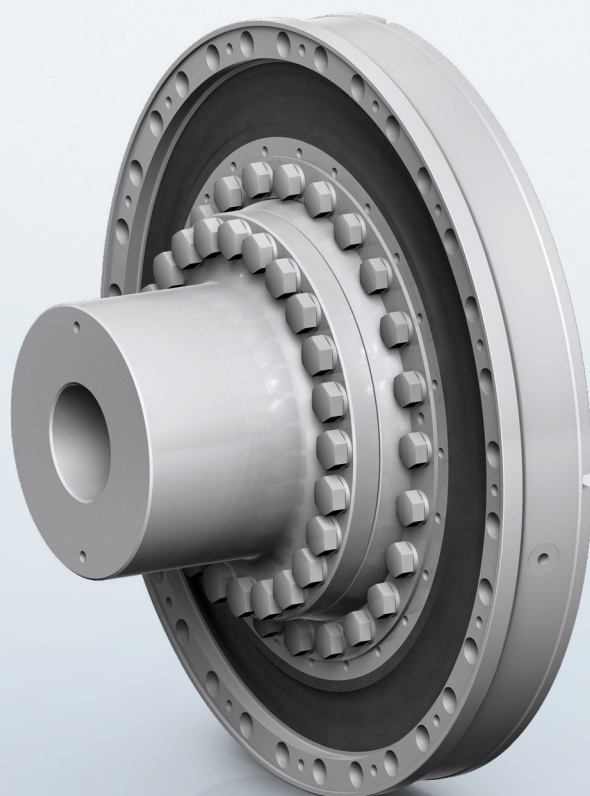


# RATO DG+

TECHNISCHE DATEN TECHNICAL DATA





SCAN →



Bitte benutzen Sie Ihr Smartphone mit der entsprechenden Software, scannen Sie den QR-Code ein.

Please use your smartphone with the relevant software, scan the QR-Code.

GET INFO →



Sie erhalten die Information, ob dies die aktuellste Version ist.

You will get the information whether you have got the latest version.

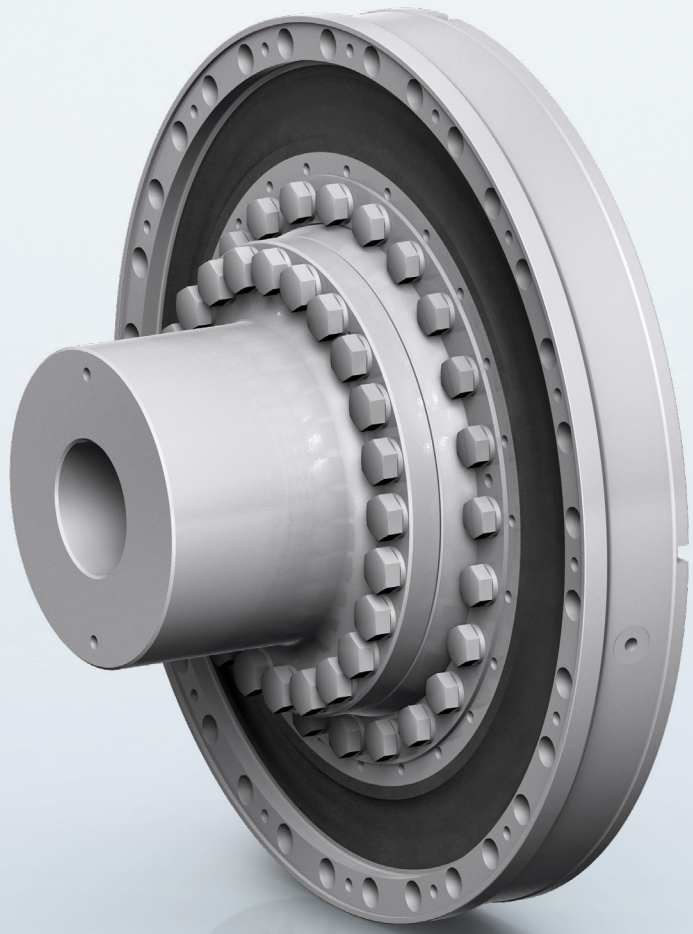


07/2019

Das Handsymbol kennzeichnet Seiten, auf denen es eine Veränderung zur Vorgängerversion gibt.  
The hand symbol appears on pages which differ from the previous catalogue version.

# INHALT CONTENTS

<b>Eigenschaften</b>	<b>04</b>	Characteristics	<b>04</b>
<b>Baureihenübersicht</b>	<b>06</b>	Summary of Series	<b>06</b>
<b>Technische Daten</b>	<b>08</b>	Technical Data	<b>08</b>
Leistungsdaten	08	Performance Data	08
Geometrische Daten	10	Geometric Data	10
Baureihe 2200	10	Series 2200	10
Baureihe 2300	12	Series 2300	12
<b>Erläuterungen des Productcodes</b>	<b>14</b>	Explanations of the Product Code	<b>14</b>
<b>Online-Service</b>	<b>18</b>	Online-Service	<b>18</b>
<b>Gültigkeitsklausel</b>	<b>19</b>	Validity Clause	<b>19</b>



# RATO DG+

## EIGENSCHAFTEN CHARACTERISTICS

# DREHMOMENT TORQUE

## 27.5 kNm – 142.0 kNm

### EINSATZGEBIETE

#### Generatorsätze mit starr aufgestellten Motoren, Positionierantriebe.

Die RATO DG+ Kupplung ist speziell für starr aufgestellte Diesel-, Gas- und Elektromotoren mit der Forderung nach mittlerer Dreh- und Verlagerungsnachgiebigkeit entwickelt worden. Auch für Positionierantriebe ist sie sehr gut geeignet, da sie durch ihre Bauweise bei senkrechtem Einbau vertikal gestützt ist. Die RATO DG+ zeichnet sich wie alle neuentwickelten ACOTEC-Produkte durch eine gesteigerte Leistungsfähigkeit in den wesentlichen technischen Daten aus. Das bewährte Konstruktionsprinzip der Standard RATO DG wurde nochmals optimiert und in Verbindung mit der innovativen Compound- und Vulkanisations- und Prüftechnologie zur leistungsgesteigerten DG+ Ausführung weiterentwickelt. Mit dieser Leistungssteigerung geht ein nicht unerheblicher kommerzieller Vorteil einher, da bei identischen Leistungsanforderungen eine kleinere RATO DG+ Kupplung statt der bislang verwendeten Standard RATO DG eingesetzt werden kann.

### PRODUKTVORTEILE

- ⊕ Das Hochleistungselastomer erlaubt den Einsatz einer kleineren Baugröße und bietet so einen kommerziellen Vorteil
- ⊕ Schutz des angeschlossenen Generators vor Axialschwingungen für lange Lebensdauer der Lagerungen
- ⊕ Optimale Wärmeabfuhr gewährleistet Funktionalität und Verfügbarkeit der Antriebsanlage unter härtesten Bedingungen
- ⊕ Die Elementausführung garantiert spielfreie Drehmomentübertragung. Hierdurch wird ein sehr gutes Übertragungsverhalten mit Blick auf Reglerstabilität bei Be- oder Entlastung der Kupplung erreicht
- ⊕ Vereinfachter Ausbau des Elastomers ohne ein Verschieben der angeschlossenen Aggregate
- ⊕ Ausgezeichnete Geräuschkämpfungseigenschaften durch Vermeidung direkten Metallkontaktes
- ⊕ Bei Stoßbeanspruchungen – wie z. B. Kurzschlüssen u. a. – bietet die anschlagfreie Gestaltung des elastischen Elements einen sehr wirksamen Schutz der Wellenleitung vor Überlastungen
- ⊕ Maximale Lösungsflexibilität durch hohe Modularität und eine Bandbreite an Sonderausführungen

### AREAS OF APPLICATION

#### Generator sets on rigidly mounted engines, positioning drives.

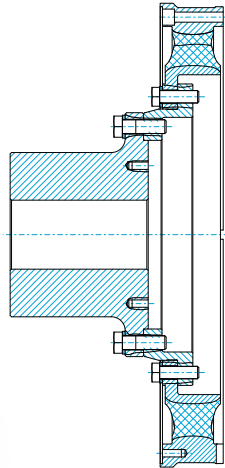
The RATO DG+ coupling has been specially designed for rigidly mounted diesel and gas engines and electric motors where a medium level of torsional flexibility and misalignment capacity is required. By virtue of its construction, it is also ideally suited for positioning drives, since it is supported vertically when installed upright. Like all newly developed ACOTEC products, the RATO DG+ is characterized by enhanced performance with regard to the essential technical specifications. The proven design principle of the standard RATO DG has been optimized yet again, and in conjunction with the innovative compound, vulcanization and test technology, it has undergone advanced development to obtain the enhanced performance DG+ design. In addition, the RATO DG+ has yet another significant commercial benefit since small size coupling may be used for the same power requirements.

### PRODUCT BENEFITS

- ⊕ The high-performance elastomer allows the use of a smaller size, thus offering a commercial advantage
- ⊕ Protection of the connected generator against axial vibrations for a longer service life of the bearings
- ⊕ Optimal heat dissipation ensures functionality and availability of the drive system even under the toughest conditions
- ⊕ The element design guarantees backlash-free torque transmission. This results in an excellent transmission characteristic in reference to controller stability during the loading and unloading of the coupling
- ⊕ Easier removal of the elastomer without displacement of the connected units
- ⊕ Outstanding sound insulation properties because direct contact of metal surfaces is avoided
- ⊕ Since the elastic element is designed stopfree, the shaft line is protected against the effects of shock loads, such as short circuits
- ⊕ Maximum flexibility in finding the right solution thanks to high modularity and a wide range of special designs

# RATO DG+

## BAUREIHENÜBERSICHT SUMMARY OF SERIES



### 2200

#### BAUREIHE SERIES

Seite 10 Page 10

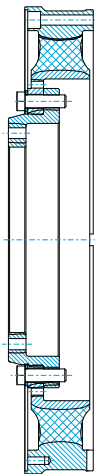
Zur Verbindung eines Schwungrades  
mit einer Welle.

For connecting a flywheel with a shaft

---

Baugruppe	Dimension Group	A 2K10 – A 3E00
Nenn Drehmoment	Nominal Torque	27.50 kNm – 142.00 kNm

---



### 2300

#### BAUREIHE SERIES

Seite 12 Page 12

Zur Verbindung eines Schwungrades  
mit einem Flansch.

For connecting a flywheel with a flange.

---

Baugruppe	Dimension Group	A 2K10 – A 3E00
Nenn Drehmoment	Nominal Torque	27.50 kNm – 142.00 kNm

---



## LEISTUNGSDATEN PERFORMANCE DATA

Kupplungstyp Type of Coupling		$T_{KN}$	$T_{Kmax1}$	$T_{Kmax2}$	$\Delta T_{Kmax}$	$T_{KW}$	$P_{KV30}$	$n_{Kmax}^{1)}$	$\Delta K_r^{1)}$	$\Delta K_a$	$C_{dyn}$	$C_{ax 1.0}$	$C_{Tdyn}^{1)2)}$	$\psi^{1)2)}$
		[kNm]	[kNm]	[kNm]	[kNm]	[kNm]	[kW]	[1/min]	[mm]	[mm]	[kN/mm]	[kN/mm]	[kNm/rad] nominal	nominal
Größe Size	Baugruppe Dimension Group	Nennreh- moment Nominal Torque	Max. Drehmoment <sub>1</sub> Max. Torque <sub>1</sub>	Max. Drehmoment <sub>2</sub> Max. Torque <sub>2</sub>	Drehmoment Bereich Torque Range	Wechsel- drehmoment Vibratory Torque	Verlust- leistung Power Loss	Drehzahl Rotational Speed	Radialer Kupplungsversatz Radial Coupling Displacement	Axialer Kupplungsversatz Axial Coupling Displacement	Radiale Federsteife Radial Stiffness	Axiale Federsteife Axial Stiffness	Dynamische Drehfedersteife Dynamic Tor- sional Stiffness	Verhältnismäßige Dämpfung Relative Damping
A 2K1S	A2K10	27,5	40,5	165,0	38,5	10,0	0,68	1600	1,0	3,1	15,0	2,7	350	1,00
A 2K1M	A2K10	35,0	52,0	210,0	49,5	12,6	0,68	1600	0,5	3,1	21,0	3,6	480	1,13
A 2K1H	A2K10	36,0	67,0	216,0	63,5	12,6	0,68	1600	0,5	1,6	29,0	5,2	700	1,13
A 2KDS	A2KDO	55,0	81,0	330,0	77,5	20,0	1,36	1600	1,0	3,1	30,0	5,4	700	1,00
A 2KDM	A2KDO	70,0	104,0	420,0	99,0	25,2	1,36	1600	0,5	3,1	42,0	7,2	960	1,13
A 2KDH	A2KDO	72,0	134,0	432,0	127,5	25,2	1,36	1600	0,5	1,6	58,0	10,4	1400	1,13
A 3D1S	A3D10	44,0	64,5	264,0	61,0	16,0	0,79	1350	1,2	3,6	17,5	3,0	580	1,00
A 3D1M	A3D10	55,0	82,5	330,0	79,5	20,0	0,79	1350	0,6	3,6	23,5	4,2	780	1,13
A 3D1H	A3D10	56,0	106,0	336,0	102,0	20,0	0,79	1350	0,6	1,8	34,0	6,0	1100	1,13
A 3DDS	A3DDO	88,0	129,0	528,0	122,0	32,0	1,57	1350	1,2	3,6	35,0	6,0	1160	1,00
A 3DDM	A3DDO	110,0	165,0	660,0	159,0	40,0	1,57	1350	0,6	3,6	47,0	8,4	1560	1,13
A 3DDH	A3DDO	112,0	212,0	672,0	204,0	40,0	1,57	1350	0,6	1,8	68,0	12,0	2200	1,13
A 3E1S	A3E10	56,0	82,5	336,0	77,5	20,0	0,77	1250	1,2	3,8	19,2	3,3	685	1,00
A 3E1M	A3E10	70,0	105,0	420,0	99,0	25,0	0,77	1250	0,6	3,8	27,0	4,6	990	1,13
A 3E1H	A3E10	71,0	134,0	426,0	127,5	25,0	0,77	1250	0,6	1,9	38,5	6,7	1410	1,13
A 3EDS	A3EDO	112,0	165,0	672,0	155,0	40,0	1,55	1250	1,2	3,8	38,5	6,6	1370	1,00
A 3EDM	A3EDO	140,0	210,0	840,0	198,5	50,0	1,55	1250	0,6	3,8	54,0	9,2	1980	1,13
A 3EDH	A3EDO	142,0	268,0	852,0	255,0	50,0	1,55	1250	0,6	1,9	77,0	13,4	2820	1,13

### Siehe Erläuterung der Technischen Daten

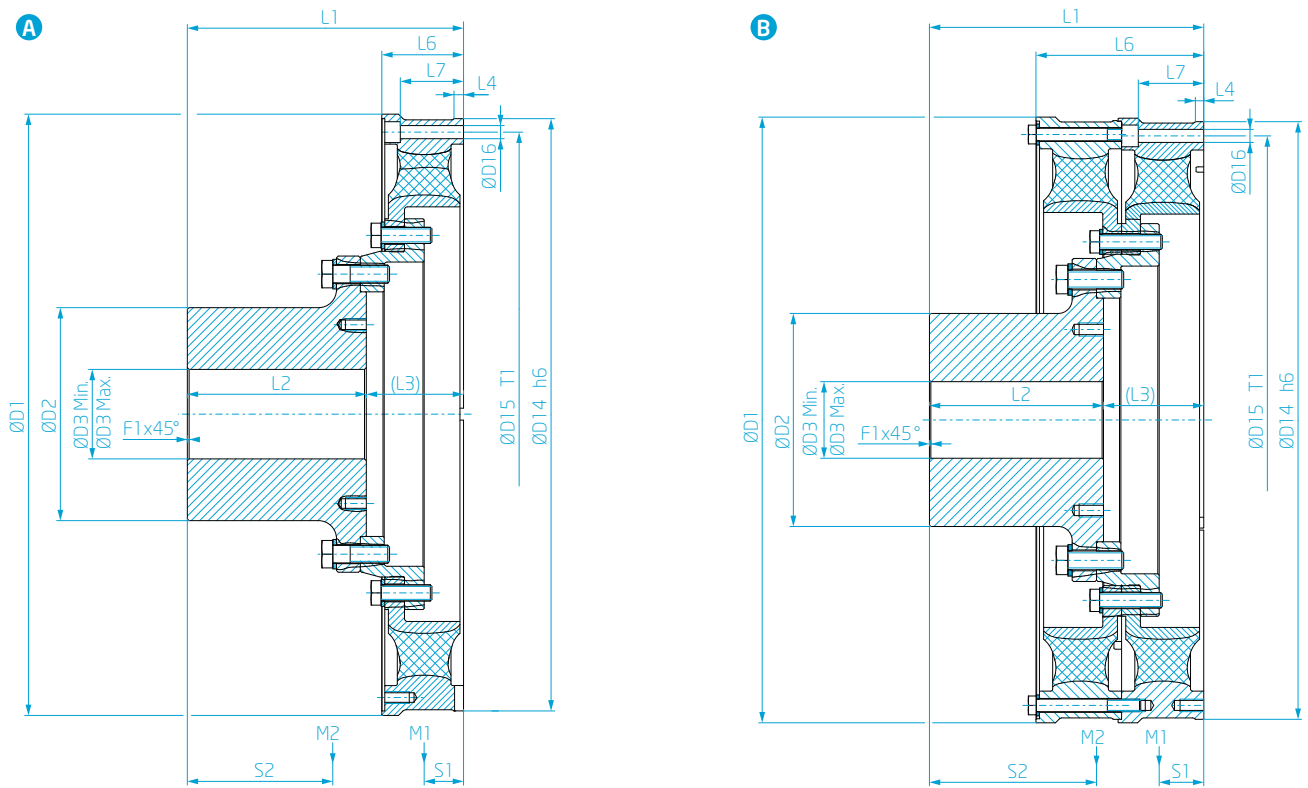
- 1) Der Betriebszustand der Anlage kann eine Korrektur der gegebenen Werte notwendig machen.  
 2) VULKAN empfiehlt die zusätzliche Berücksichtigung von  $C_{Tdyn \text{ warm}}$  (0,7),  $C_{Tdyn \text{ la}}$  (1,35) und  $\psi_{\text{warm}}$  (0,7) für die Berechnung der Drehschwingungen in der Anlage.  
 Durch die Eigenschaft des Werkstoffs Gummi sind Toleranzen der aufgeführten Daten für  $C_{Tdyn}$  von  $\pm 15\%$  sowie für  $\psi$  von -30% bis 0% für M- und H-Elemente bzw. von -45% bis 0% für S-Elemente möglich.

### See Explanation of the Technical Data

- 1) The operating state of the system can make it necessary to correct the values given.  
 2) VULKAN recommends additionally taking into account  $C_{Tdyn \text{ warm}}$  (0,7),  $C_{Tdyn \text{ la}}$  (1,35) and  $\psi_{\text{warm}}$  (0,7) for calculating the torsional vibration in the system.  
 Due to the properties of rubber tolerances in the technical data of  $\pm 15\%$  for  $C_{Tdyn}$  and of -30% up to 0% for M- and H-elements respectively -45% up to 0% for S-elements for  $\psi$  are possible.



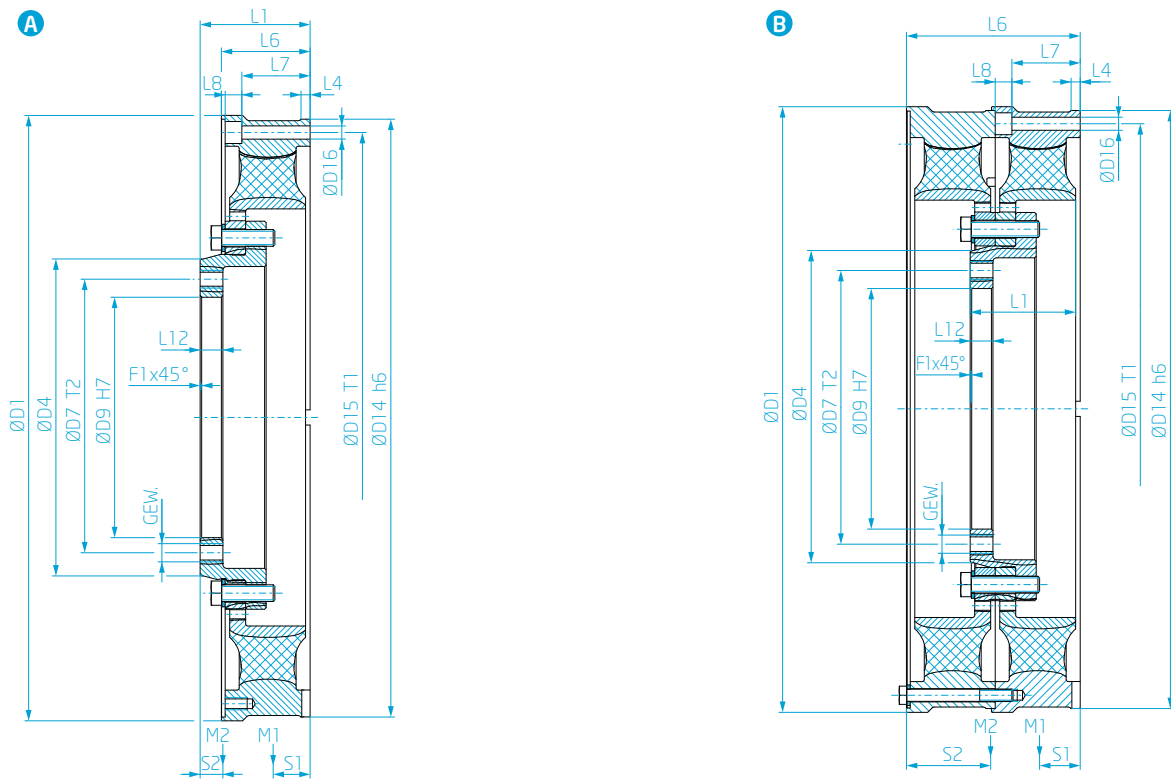




### GEOMETRISCHE DATEN GEOMETRIC DATA

Baugruppe Dimension Group	Abbildung Figure	Abmessungen Dimension										
		D <sub>1</sub> [mm]	D <sub>2</sub> [mm]	D <sub>3</sub> [mm] Min. Max.		D <sub>14</sub> [mm]	D <sub>15</sub> [mm]	T <sub>1</sub> [-] Teilung / holes	D <sub>16</sub> [mm]	L <sub>1</sub> [mm]	L <sub>2</sub> [mm]	L <sub>3</sub> [mm]
A 2K10	A	870,0	306,0	110,0	220,0	860,0	820,0	16	20,0	394,0	250,0	144,0
A 2KD0	B	870,0	306,0	110,0	220,0	860,0	820,0	32	20,0	394,0	250,0	144,0
A 3D10	A	1010,0	357,0	150,0	255,0	995,0	950,0	16	22,0	463,0	300,0	163,0
A 3DD0	B	1010,0	357,0	150,0	255,0	995,0	950,0	32	22,0	463,0	300,0	163,0
A 3E10	A	1085,0	385,0	160,0	275,0	1070,0	1025,0	16	24,0	485,0	310,0	175,0
A 3ED0	B	1085,0	385,0	160,0	275,0	1070,0	1025,0	32	24,0	485,0	310,0	175,0

Abmessungen Dimension				Massenträgheitsmomente Mass moments of inertia		Masse Mass		Schwerpunktsabstand Distance to center of gravity		Anmerkungen Notes
L <sub>4</sub>	L <sub>6</sub>	L <sub>7</sub>	F <sub>1</sub>	J <sub>1</sub>	J <sub>2</sub>	m <sub>1</sub>	m <sub>2</sub>	S <sub>1</sub>	S <sub>2</sub>	
[mm]	[mm]	[mm]	[mm]	[kgm <sup>2</sup> ]	[kgm <sup>2</sup> ]	[kg]	[kg]	[mm]	[mm]	
12,0	1230	94,0	2,0	175	9,9	107,0	2590	590	205,0	Alle Massen, Schwerpunkte und Massenträgheitsmomente beziehen sich auf min. Nabendurchmesser.
12,0	241,0	94,0	2,0	39,0	16,6	245,6	322,6	123,0	212,0	
16,0	137,0	106,0	3,0	338	21,6	154,0	404,0	67,0	248,0	All masses, focal points and mass moments of inertia refer to min. hub diameter.
16,0	2690	106,0	3,0	72,1	30,6	328,0	482,0	138,0	254,0	
16,0	147,0	114,0	3,0	47,3	32,1	186,0	504,0	72,0	260,0	
16,0	2890	114,0	3,0	101,2	45,7	397,0	604,0	148,0	265,0	



### GEOMETRISCHE DATEN GEOMETRIC DATA

Baugruppe Dimension Group	Abbildung Figure	Abmessungen Dimension											
		D <sub>1</sub> [mm]	D <sub>4</sub> [mm]	D <sub>7</sub> [mm]	T <sub>2</sub> [-] Teilung / holes	GEW. [mm]	D <sub>9</sub> [mm]	D <sub>14</sub> [mm]	D <sub>15</sub> [mm]	T <sub>1</sub> [-] Teilung / holes	D <sub>16</sub> [mm]	L <sub>1</sub> [mm]	L <sub>4</sub> [mm]
A 2K10	A	870,0	464,0	410,0	20	M27	350,0	860,0	820,0	16	20,0	154,0	12,0
A 2K00	B	870,0	464,0	410,0	20	M27	350,0	860,0	820,0	32	20,0	154,0	12,0
A 3D10	A	1010,0	530,0	470,0	24	M30	410,0	995,0	950,0	16	22,0	173,0	16,0
A 3D00	B	1010,0	530,0	470,0	24	M30	410,0	995,0	950,0	32	22,0	173,0	16,0
A 3E10	A	1085,0	580,0	515,0	24	M33	445,0	1070,0	1025,0	16	24,0	185,0	16,0
A 3E00	B	1085,0	580,0	515,0	24	M33	445,0	1070,0	1025,0	32	24,0	185,0	16,0

Abmessungen Dimension		Massenträgheitsmomente Mass moments of inertia					Masse Mass		Schwerpunktsabstand Distance to center of gravity		Anmerkungen Notes
$L_6$	$L_7$	$L_8$	$L_{12}$	$F_1$	$J_1$	$J_2$	$m_1$	$m_2$	$S_1$	$S_2$	
[mm]	[mm]	[mm]	[mm]	[mm]	[kgm <sup>2</sup> ]	[kgm <sup>2</sup> ]	[kg]	[kg]	[mm]	[mm]	
123,0	94,0	24,0	35,0	2,0	198	6,9	121,0	97,0	61,0	63,0	
241,0	94,0	24,0	35,0	2,0	395	11,1	242,0	146,0	120,0	41,0	
137,0	106,0	26,0	40,0	2,0	38,1	14,4	173,0	153,0	68,0	71,0	
269,0	106,0	26,0	40,0	2,0	76,2	23,5	346,0	231,0	134,0	46,0	
147,0	114,0	28,0	42,0	2,0	53,4	21,5	209,0	193,0	73,0	74,0	
289,0	114,0	28,0	42,0	2,0	106,8	34,8	418,0	291,0	144,0	48,0	

# RATO DG+

## ERLÄUTERUNGEN DES PRODUKT-CODES EXPLANATIONS OF THE PRODUCT CODE

Alle VULKAN Couplings Produkte sind mit einem Produktcode gekennzeichnet. Dieser Code setzt sich aus verschiedenen Parameter-Angaben zusammen und ermöglicht es, unsere Produkte eindeutig zu identifizieren.

All VULKAN Couplings products are identified by a product code. This code consists of several parameters and it enables the clear identification of all products.

### PRODUKT-CODE BEISPIEL RATO DG+

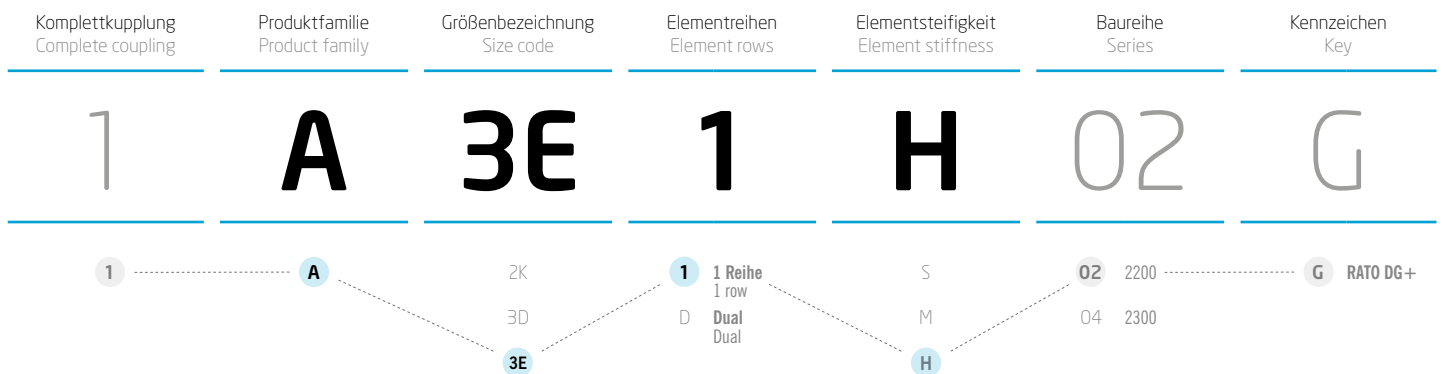
Hier haben wir den Code am Beispiel einer RATO DG+ (A 3E1H), Größe 3E, 1-reihig, Elementsteifigkeit H, Baureihe 2200 entschlüsselt dargestellt

LEISTUNGSDATEN PERFORMANCE DATA				
Kupplungstyp Type of Coupling		$T_{KN}$	$T_{Kmax1}$	$T_K$
		[kNm]	[kNm]	[k]
Größe Size	Baugruppe Dimension Group	Nenn Drehmoment Nominal Torque	Max. Drehmoment Max. Torque	Max. Drehmoment Max. Torque
A 3E1H	A 3E10	71,0	134,0	4

Auszug aus den Leistungsdaten. Für vollständige Daten siehe Seite 08 ff.  
Excerpt from performance data. Complete data see page 08 ff.

### PRODUCT CODE EXAMPLE RATO DG+

We have decoded here the product code of a RATO DG+ (A 3E1H), Size 3E, 1 row, Element stiffness H, Series 2200.



**NOTIZEN** NOTICE

The image shows a technical drawing grid. The grid is composed of small squares, each containing a diagonal cross. A central rectangular area is defined by a solid border and contains four horizontal lines for writing. To the right of the grid, there is a vertical scale bar with numerical markings from 0 to 220 in increments of 10.

# RATO DG+

NOTIZEN NOTICE

The drawing area is a grid of squares, each divided into four triangles by a diagonal line. A central rectangular area is defined by four horizontal lines, intended for handwritten notes. The grid extends to the right edge of the page, where a vertical scale is marked from 0 to 220 in increments of 10.



**NOTIZEN** NOTICE

The image shows a technical drawing grid. The grid is composed of small squares, each divided into four triangles by a diagonal line from the top-left to the bottom-right. A central rectangular area is defined by a double-line border and contains four horizontal lines for writing. To the right of the grid, there is a vertical scale with numerical markings from 0 to 220 in increments of 10. The scale is represented by a series of vertical lines of varying lengths, with the numbers 0, 10, 20, 30, 40, 50, 60, 70, 80, 90, 100, 110, 120, 130, 140, 150, 160, 170, 180, 190, 200, 210, and 220 placed to the left of the scale line.

# ONLINE-SERVICE

WEITERE INFORMATIONEN FINDEN SIE AUF [WWW.VULKAN.COM](http://WWW.VULKAN.COM) FOR FURTHER INFORMATION, PLEASE REFER TO OUR WEBSITE [WWW.VULKAN.COM](http://WWW.VULKAN.COM)

## RATO DG+

[www.vulkan.com/de-de/couplings/produkte/hochelastische-kupplungen/rato-dg+](http://www.vulkan.com/de-de/couplings/produkte/hochelastische-kupplungen/rato-dg+)



## RATO DG+

[www.vulkan.com/en-us/couplings/products/highly-flexible-couplings/rato-dg+](http://www.vulkan.com/en-us/couplings/products/highly-flexible-couplings/rato-dg+)

## KATALOGE & BROSCHÜREN

[www.vulkan.com/de-de/couplings/downloads-videos](http://www.vulkan.com/de-de/couplings/downloads-videos)



## CATALOGUES & BROCHURES

[www.vulkan.com/en-us/couplings/downloads-videos](http://www.vulkan.com/en-us/couplings/downloads-videos)

## VULKAN ENGINEERING PORTAL

[www.vulkan.com/de-de/couplings/service/vulkan-engineering-portal](http://www.vulkan.com/de-de/couplings/service/vulkan-engineering-portal)



## VULKAN ENGINEERING PORTAL

[www.vulkan.com/en-us/couplings/service/vulkan-engineering-portal](http://www.vulkan.com/en-us/couplings/service/vulkan-engineering-portal)

## PRODUKTSELEKTOR

[www.vulkan.com/de-de/couplings/service/produktselektor](http://www.vulkan.com/de-de/couplings/service/produktselektor)



## PRODUCT SELECTOR

[www.vulkan.com/en-us/couplings/service/product-selector](http://www.vulkan.com/en-us/couplings/service/product-selector)

## AUTORISIERTE HÄNDLER

[www.vulkan.com/de-de/couplings/kontakt](http://www.vulkan.com/de-de/couplings/kontakt)



## AUTHORISED DISTRIBUTORS

[www.vulkan.com/en-us/couplings/contact](http://www.vulkan.com/en-us/couplings/contact)

## VIDEOS

[www.vulkan.com/de-de/couplings/downloads-videos/videos](http://www.vulkan.com/de-de/couplings/downloads-videos/videos)



## VIDEOS

[www.vulkan.com/en-us/couplings/downloads-videos/videos](http://www.vulkan.com/en-us/couplings/downloads-videos/videos)

---

## GÜLTIGKEITSKLAUSEL

Die enthaltenen technischen Daten sind nur gültig bei Einsatz in definierten Anwendungsgebieten. Diese umfassen:

- ⌚ Haupt- und Nebenantriebe auf Schiffen
- ⌚ Generatorsätze auf Schiffen
- ⌚ Antriebe für stationäre Energieerzeugung mit Diesel- oder Gasmotoren

Abweichende Anwendungen bedürfen einer individuellen Betrachtung. Bitte kontaktieren Sie hierzu ihren lokalen VULKAN Vertreter.

Die vorliegende Broschüre ersetzt alle vorherigen Ausgaben, ältere Drucke verlieren ihre Gültigkeit. VULKAN ist berechtigt, aufgrund neuerer Entwicklungen die in dieser Broschüre enthaltenen Daten entsprechend anzupassen und zu verändern. Die neuen Daten gelten nur für nach der Änderung bestellte Kupplungen. Es liegt im Verantwortungsbereich des Anwenders dafür zu sorgen, dass ausschließlich die aktuelle Katalogversion verwendet wird. Der jeweils aktuelle Stand ist auf der Webseite von VULKAN unter [www.vulkan.com](http://www.vulkan.com) jederzeit abrufbar.

Die Angaben in dieser Broschüre beziehen sich auf den technischen Standard gültig im Hause VULKAN und stehen unter den in den Erläuterungen definierten Bedingungen. Es liegt allein im Entscheidungs- und Verantwortungsrahmen des Systemverantwortlichen für die Antriebslinie, entsprechende Rückschlüsse auf das Systemverhalten zu ziehen.

VULKAN Drehschwingungsanalysen berücksichtigen in der Regel nur das rein mechanische Schwingungssystem. Als reiner Komponentenhersteller übernimmt VULKAN mit der Analyse des Drehschwingungssystems (stationär, transient) nicht die Systemverantwortung! Die Genauigkeit der Analyse hängt von der Genauigkeit der verwendeten bzw. der VULKAN zur Verfügung gestellten Daten ab.

Änderungen aufgrund des technischen Fortschritts sind vorbehalten. Bei Unklarheiten bzw. Rückfragen kontaktieren Sie bitte VULKAN.

Stand: 07/2019

Das Recht auf Vervielfältigung, Nachdruck und Übersetzungen behalten wir uns vor. Maß- und Konstruktionsänderungen vorbehalten.

## VALIDITY CLAUSE

The containing technical data is valid only for defined areas of applications. These includes:

- ⌚ Main propulsion and auxiliary drives on ships
- ⌚ Generator sets on ships
- ⌚ Drives for stationary energy production with diesel or gas engines

For other than the named applications please contact your local VULKAN supplier for further consideration.

The present catalogue shall replace all previous editions, any previous printings shall no longer be valid. Based on new developments, VULKAN reserves the right to amend and change any details contained in this catalogue respectively. The new data shall only apply with respect to couplings that were ordered after said amendment or change. It shall be the responsibility of the user to ensure that only the latest catalogue issue will be used. The respective latest issue can be seen on the website of VULKAN on [www.vulkan.com](http://www.vulkan.com).

The data contained in this catalogue refer to the technical standard as presently used by VULKAN with defined conditions according to the explanations. It shall be the sole responsibility and decision of the system administrator for the drive line to draw conclusions about the system behaviour.

VULKAN torsional vibration analysis usually only consider the pure mechanical mass-elastic system. Being a component manufacturer exclusively, VULKAN assumes no system responsibility with the analysis of the torsional vibration system (stationary, transiently)! The accuracy of the analysis depends on the exactness of the used data and the data VULKAN is provided with, respectively.

Any changes due to the technological progress are reserved. For questions or queries please contact VULKAN.

Status: 07/2019

All duplication, reprinting and translation rights are reserved. We reserve the right to modify dimensions and constructions without prior notice.

**PUBLISHER:**

VULKAN Couplings

**CONCEPT AND DESIGN:**

Hackforth Holding GmbH & Co. KG  
VULKAN Marketing  
Heerstraße 66, 44653 Herne / Germany  
E-mail: [marketing@vulkan.com](mailto:marketing@vulkan.com)

**STATUS:** 07/2019

All duplication, reprinting and translation rights are reserved. Any changes due to the technological progress are reserved. For questions or queries please contact VULKAN.