

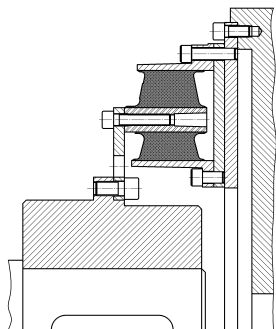
POWER TRANSMISSION  
LEADING BY INNOVATION



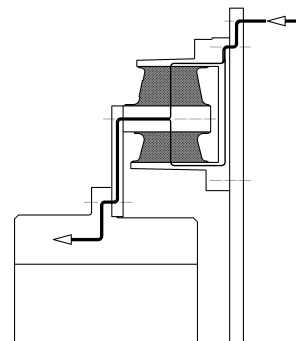
# CENTAX<sup>®</sup>-TT

*Twin Torque Coupling*

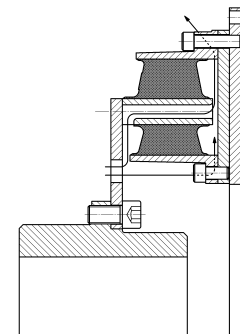




Basic design  
Standardausführung



Flow of torque  
Drehmomentfluss



Internal air flow for good heat dis-  
sipation / Interner Luftstrom für  
gute Wärmeableitung

### Flexible couplings for ship propulsion, gensets and similar applications

The CENTAX-TT coupling series is specifically designed for the high torque range. It provides high power density and outstanding reliability expanding the torque range above the CENTAX-SEC series to 1000 kNm.

The power is transmitted from the flywheel via an adapter plate or directly to several segmented flexible elements.

These elements have 2 concentric sections each, bonded to metal parts and radially loaded by shear. **The 2 rubber sections are acting in parallel and therefore they share the torque.** It is like 2 flexible couplings, which are arranged concentrically. Therefore it is called **"Twin Torque Coupling"**.

This feature provides substantially higher torque with a compatible torsional stiffness.

**The rubber of the segments is radially precompressed** and this precompression provides increased bond reliability and higher damping.

The segments come with the precompression preassembled in the factory and therefore the assembly procedure is very convenient - only bolts with good access have to be tightened. The couplings dampen the torsional vibrations and compensate misalignments of all kind, especially axial misalignments and end float.

Using various numbers of segments and various numbers of element rows the torque and the dyn. stiffness can be adjusted.

The stiffer one row couplings are primarily intended for gen-sets, whereas the multi row couplings provide lower stiffness and higher flexibility and they are applied for ship propulsion and auxiliary drives, but also for gen-sets, as necessary.

### Elastische Kupplungen für Schiffsantriebe, Generatoren und ähnliche Anwendungen

Die CENTAX-TT Kupplungsserie ist speziell für hohe Drehmomente entwickelt worden. Sie sorgt für hohe Leistungsdichte und hervorragende Zuverlässigkeit, wobei die Drehmomente der CENTAX-SEC-Serie auf 1000 kNm erweitert werden.

Die Leistung wird vom Schwungrad über eine Adapterplatte oder direkt auf mehrere segmentierte elastische Elemente übertragen.

Diese Elemente haben jeweils 2 konzentrische Gummi-Querschnitte, die mit den Metallteilen vulkanisiert sind und radial auf Druck vorgespannt sind. **Die 2 Gummiquerschnitte wirken parallel und übertragen gemeinsam das Drehmoment.** Dies wirkt wie 2 konzentrisch angeordnete elastische Kupplungen. Daher „Twin Torque“ Kupplung (Doppel-Drehmoment-Kupplung) genannt. Diese Eigenschaft ergibt erheblich höhere Drehmomente mit abgestimmter Drehsteifigkeit.

**Durch radiale Vorspannung der Segmente,** wird die Haftung des Gummis und die Dämpfung erhöht.

Die Segmente sind werksseitig unter Vorspannung vormontiert und daher ist die Montage sehr einfach - nur leicht erreichbare Schrauben müssen befestigt werden. Die Kupplungen dämpfen Drehschwingungen und kompensieren jeglichen Versatz, besonders Axialversatz.

Durch Anordnung verschiedener Anzahl von Segmenten und Elementreihen können die Drehmomente und dyn. Drehfedersteifigkeiten angepaßt werden.

Die steiferen, einreihigen Kupplungen sind hauptsächlich für Generatoren vorgesehen; die mehrreihigen Kupplungen mit geringerer Steifigkeit und höherer Elastizität werden dagegen für Schiffshaupt- und Nebenantriebe, aber auch - je nach Bedarf - für Generatoren verwendet.

## Advantages of CENTAX-TT-couplings

- Rubber in shear – linear torsional stiffness characteristic, several stiffness values are available for each size.
- Two rubber sections are acting in parallel, therefore high torque capacity.
- Rubber with precompression, therefore higher reliability and higher damping.
- Well ventilated elements and high grade temperature resistant rubber provide good heat dissipation and high permissible energy loss.
- Compensation for all kinds of misalignment, especially axial and angular.
- Compact design with short overall dimensions.
- High design flexibility, flanges can easily be tailored to all kinds of flywheels and flanges.
- Easy assembly of the coupling and exchange of the elements without disturbing the shafts, good access to all bolts.
- For the time being four sizes of elements provide 14 sizes of couplings with 42 different torque ratings and stiffness values in a torque range from 16 to 1000 kNm.
- Well proven in service and approved by many classification societies.

## Vorteile der CENTAX-TT-Kupplungen

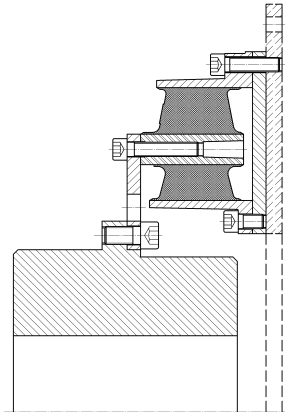
- Gummis unter Vorspannung – lineare Kennlinie, verschiedene Steifigkeitswerte sind für jede Größe verfügbar
- Zwei Gummiquerschnitte arbeiten parallel, daher hohe Drehmomentkapazität
- Gummi mit Vorspannung, daher hohe Zuverlässigkeit und Dämpfung
- Gut belüftete Elemente und hoch temperaturbeständiges Gummi sorgen für gute Wärmeableitung und hohe zulässige Verlustleistung
- Ausgleich jeder Art von Versatz, besonders axial und winkelig
- Kompaktes Design mit kurzen Einbaumaßen
- Hohe Designflexibilität, die Flansche können leicht an jede Art von Schwungrad oder Flansch angepaßt werden
- Leichte Montage der Kupplung und Austausch der Elemente, ohne Verschiebung der verbundenden Maschinen, leichter Zugang zu den Schrauben
- z.Zt. sind 4 Elementgrößen verfügbar, die 14 Kupplungsgrößen mit 42 verschiedenen Drehmomenten und Drehsteifigkeiten verfügbar machen. Drehmomentbereich von 16 - 1000 kNm
- Vielfach im Einsatz bewährt und durch viele Klassifikationsgesellschaften genehmigt

## Basic Types

Series TFS1 with flywheel flange  
Series TOS1 without flywheel flange

Standard type with one row of flexible elements for **gensets** with engine and alternator on **rigid** mounts or common base frame.

For gensets with engines on flexible mounts we recommend our coupling Series CENTAX-GFS and BFS.



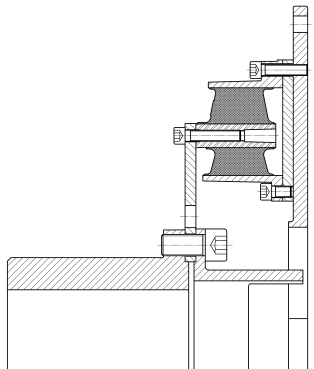
## Standardausführungen

Serie TFS1 mit Schwungradflansch Serie TOS1 ohne Schwungradflansch

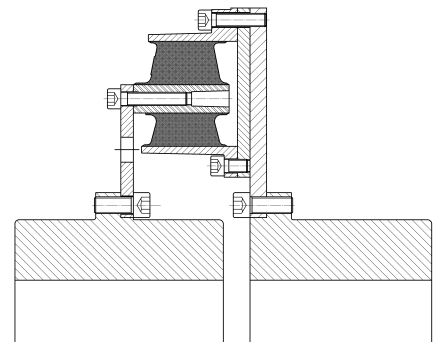
Standardausführung mit einer Reihe elastischer Elemente für **Generatoren** mit Motor und Generator auf **starr**en Lagerungen oder gemeinsamen Rahmen.

Für Generatoren mit Motoren auf elastischen Lagerungen empfehlen wir unsere CENTAX-GFS- und BFS-Kupplungsreihe.

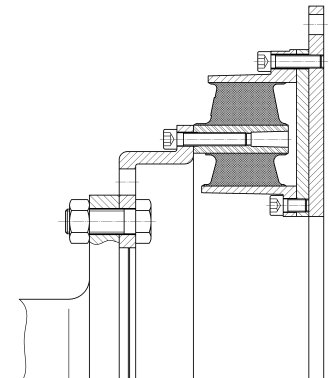
## Further Types:



Series - Bauform TFS1 with fail safe device mit Durchdrehsicherung



Series - Bauform TSS1 shaft to shaft connection Welle - Welle-Verbindung



Series - Bauform TFF1 for flanged connections für geflanschte Anlagen

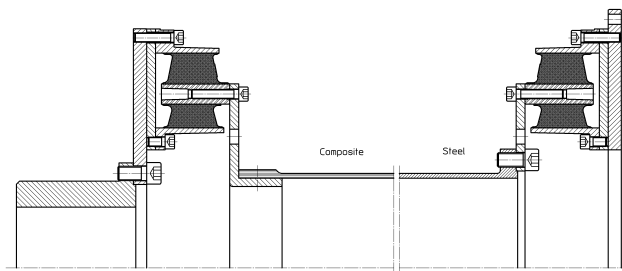
## weitere Ausführungen:

CENTAX-TT as torsional soft and double cardanic flexible shaft.

Tube either from steel or carbon fibre composite.

Torsional stiffness is halved, very flexible in all directions.

This concept with Carbon fibre composite tube has been applied in cruise ships



CENTAX-TT als drehweiche und doppelkardanische elastische Welle.

Das Rohr ist entweder aus Stahl oder Karbonfaserwerkstoff. Die Drehsteifigkeit wird halbiert. Hochelastisch in allen Richtungen.

Dieses Konzept mit Carbonfaserrohr wurde in Kreuzfahrtschiffen.

All series are available with and without fail save device  
Alle Bauformen sind mit oder ohne Durchdrehsicherung verfügbar



## Typical Applications of CENTAX-TT couplings

## Typische Anwendungen von CENTAX-TT Kupplungen



Two fast cruise ships — with speeds of 27 knots — Blohm and Voss class FM 115 for Royal Olympic Cruises. Each has 8 CENTAX-TT-360 couplings with CENTA 6m composite shafts as double cardanic systems connecting flex mounted main engines and propulsion gearboxes (similar to picture 5 on page 4).

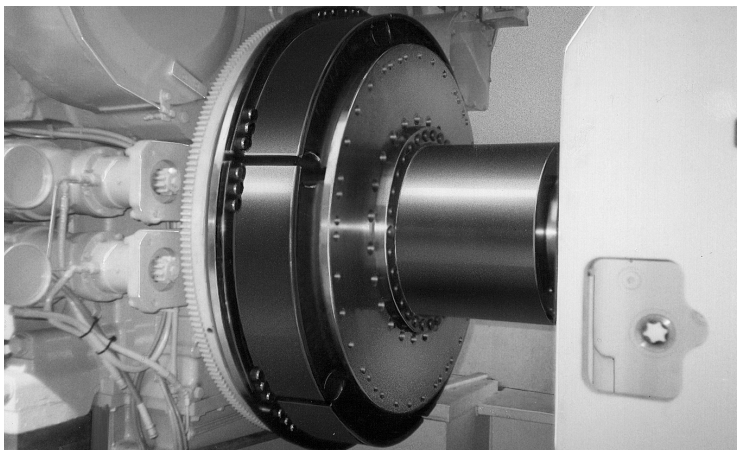
4 Engines: 9450 kW each at 500 rpm.

Furthermore the gen-sets have 4 CENTAX-TT-150 couplings.

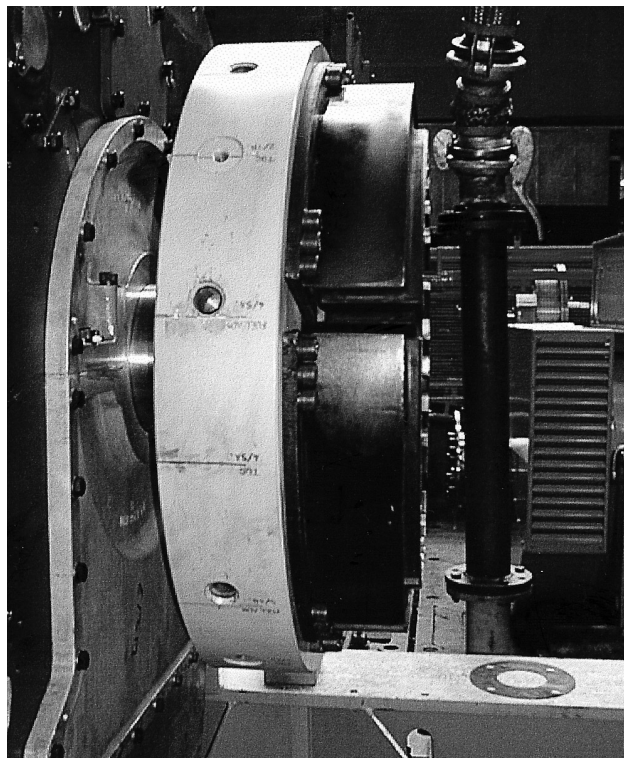
Zwei schnelle Kreuzfahrtschiffe - 27 Knoten Reisegeschwindigkeit - Blohm und Voss Klasse FM 115 für Royal Olympic Cruises. Jedes Schiff hat 8 CX-TT-360 Kupplungen mit 6m CENTA Verbundfaser Wellen (Karbonfaser) als doppelkardanisches System zur Verbindung von elastisch gelagerten Hauptmotoren und Schiffsgetrieben (ähnlich Bild 5, Seite 4)

4 Motoren: jeweils 9450 kW bei 500 min<sup>-1</sup>

Weiterhin 4 CENTAX-TT-150 als Generatorkupplung



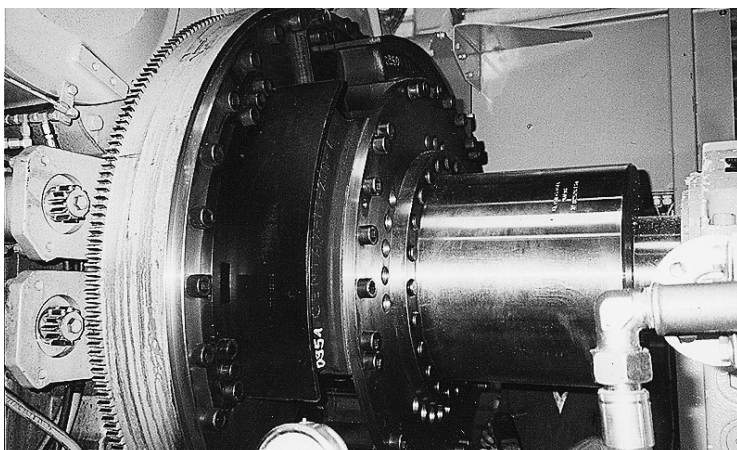
CENTAX-TT-260 on genset – an einem Generator



CENTAX-TT-150 on genset – an einem Generator

Type TOS1, without flange, segments directly bolted to flywheel

Typ TOS1, ohne Flansch, die Segmente sind direkt mit dem Schwungrad verschraubt.



CENTAX-TT-240 on genset – an einem Generator

# CENTAX<sup>®</sup>-TT

## Technical Data

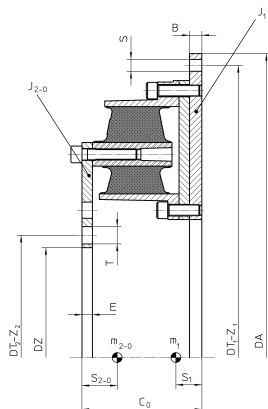
Series T1 (1 row of elements)

## Technische Daten

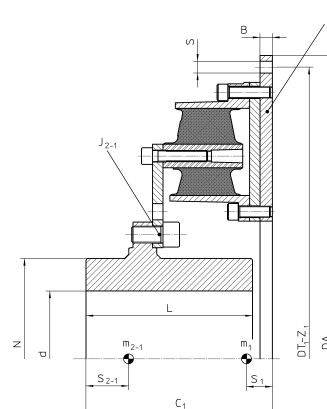
Serie T1 (1-reihiges Element)

Nr. 1	2	3	4	5	6	8	9	10	12	14	11	13
CENTAX size	Shore-hardness	Nominal torque	Max. torque	Continuous vibr. torque at 10 Hz	Dyn. torsional stiffness	Allowable energy loss	Relative damping	Allowable axial shaft displacement	Allowable radial shaft displacement	Max. Speed	Axial stiffness	Radial stiffness
CENTAX Größe	Gummiqualität	Nenn Drehmoment	Max. Drehmoment	Zul. Wechsel-dreh-moment bei 10 Hz	Dyn. Drehsteifigkeit	Zulässige Verlustleistung	Relative Dämpfung	Zul. axialer Wellenversatz	Zul. radialer Wellenversatz	Max. Drehzahl	Axiale Federsteife	Radiale Federsteife
	Shore A	T <sub>kN</sub> [kNm]	T <sub>kmax</sub> [kNm]	T <sub>KW</sub> [kNm]	C <sub>Tdyn</sub> [kNm/rad]	P <sub>KV</sub> [KW]	ψ	ΔK <sub>a</sub> [mm]	ΔK <sub>r</sub> [mm]	n <sub>max</sub> [min <sup>-1</sup> ]	C <sub>ka</sub> [kN/mm]	C <sub>rdyn</sub> [kN/mm]
130-770	50	17,6	52,8	7,00	200	0,83	1,05	3,0	0,5	1500	3,0	18,4
	60	19,9	59,7	8,00	370	0,88	1,10	2,5	0,4		4,0	27,6
	70	22,2	66,6	9,00	590	0,92	1,15	2,0	0,3		6,3	41,4
140-770	50	23,5	70,5	9,40	260	1,13	1,05	3,0	0,5	1500	4,0	24,5
	60	26,6	79,8	10,60	490	1,20	1,10	2,5	0,4		6,0	36,8
	70	29,6	88,8	11,80	780	1,26	1,15	2,0	0,3		8,4	55,2
140-799	50	25,0	75,0	10,00	300	1,13	1,05	3,0	0,5	1500	4,0	24,5
	60	28,0	84,0	11,20	560	1,20	1,10	2,5	0,4		6,0	36,8
	70	31,5	94,5	12,60	890	1,26	1,15	2,0	0,3		8,4	55,2
150-799	50	32,0	96,0	12,80	380	1,43	1,05	3,0	0,5	1500	5,0	30,7
	60	38,0	114	15,20	700	1,50	1,10	2,5	0,4		7,4	46,0
	70	40,0	120	16,00	1110	1,60	1,15	2,0	0,3		10,5	69,0
160-869	50	42,0	126	16,80	560	1,73	1,05	3,0	0,5	1350	6,0	36,8
	60	47,0	141	18,80	1050	1,83	1,10	2,5	0,4		9,0	55,2
	70	52,0	156	20,80	1670	1,93	1,15	2,0	0,3		12,6	82,5
240-1020	50	55,0	165	22,00	630	1,43	1,05	3,5	0,6	1200	5,0	29,5
	60	60,0	180	24,00	930	1,50	1,10	3,0	0,5		7,5	43,0
	70	68,0	204	27,20	1480	1,60	1,15	2,5	0,4		10,5	62,0
250-1020	50	70,0	210	28,00	790	1,73	1,05	3,5	0,6	1200	6,3	36,8
	60	75,0	225	30,00	1160	1,83	1,10	3,0	0,5		9,3	55,0
	70	85,0	255	34,00	1850	1,93	1,15	2,5	0,4		13,1	83,0
260-1110	50	90,0	270	36,00	1190	2,10	1,05	3,5	0,6	1100	7,5	44,0
	60	100	300	40,00	1750	2,20	1,10	3,0	0,5		11,2	66,0
	70	110	330	44,00	2780	2,30	1,15	2,5	0,4		15,6	100,0
340-1260	50	112	336	44,80	750	1,80	1,05	4,0	0,7	1000	6,3	35,4
	60	118	354	47,20	1160	1,90	1,10	3,5	0,6		9,4	51,6
	70	130	390	52,00	1860	2,00	1,15	3,0	0,6		13,2	74,4
350-1260	50	140	420	56,00	930	2,20	1,05	4,0	0,7	1000	7,9	44,3
	60	150	450	60,00	1450	2,30	1,10	3,5	0,6		11,8	64,5
	70	160	480	64,00	2330	2,40	1,15	3,0	0,6		16,5	93,0
360-1372	50	190	570	76,00	1400	2,60	1,05	4,0	0,7	900	9,5	53,2
	60	200	600	80,00	2180	2,80	1,10	3,5	0,6		14,2	77,4
	70	220	660	88,00	3500	2,90	1,15	3,0	0,6		19,8	111,6
440-1588	50	250	750	100,00	1700	2,20	1,05	5,0	0,9	750	7,9	44,6
	60	265	795	106,00	2600	2,30	1,10	4,5	0,8		11,8	65,0
	70	290	870	116,00	4100	2,40	1,15	4,0	0,8		16,6	93,7
450-1588	50	315	945	126,00	2100	2,80	1,05	5,0	0,9	750	9,9	55,8
	60	336	1008	134,40	3300	2,90	1,10	4,5	0,8		14,9	81,3
	70	360	1080	144,00	5100	3,10	1,15	4,0	0,8		20,8	117,2
460-1728	50	425	1275	170,00	3200	3,30	1,05	5,0	0,9	700	12,0	67,0
	60	450	1350	180,00	4900	3,50	1,10	4,5	0,8		17,9	97,5
	70	500	1500	200,00	7700	3,80	1,15	4,0	0,8		25,0	140,6

## Dimensions Series T1



## Abmessungen Bauform T1



Series - Bauform TFF1

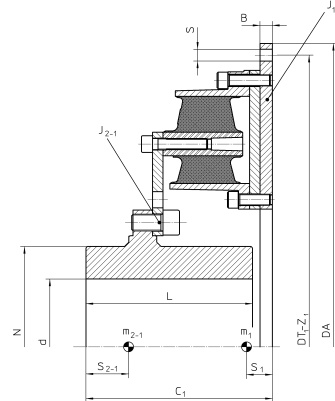
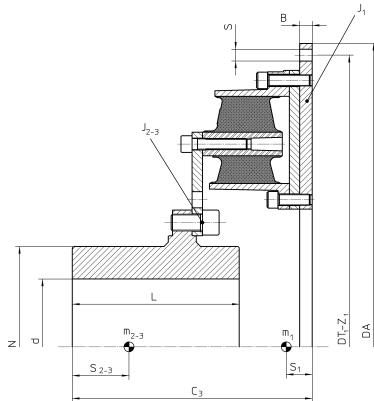
Series TFS1-Hub1 - Bauform TFS1-Nabe 1

CENTAX size	Nominal torque $T_{KN}$ [kNm]	B	$C_0$	$C_1$	$C_2$	$C_3$	$d_1$		L	N	$J_1$	$J_{2-0}$	$J_{2-1}$	$J_{2-2}$	$J_{2-3}$	$m_1$	$m_{2-0}$	$m_{2-1}$	$m_{2-2}$	$m_{2-3}$	$m_{total-0}$	$m_{total-1}$	$m_{total-2}$	$m_{total-3}$	
							min	max																	
130-770	17,6-22,2	22	117	-	297	393	70	200	220	278	12,59	2,34	-	3,39	3,38	129,8	36,6	-	99,5	99,1	166,4	-	229,3	228,9	
140-770	23,5-29,6	22	177	-	297	393	70	200	220	278	14,37	2,78	-	3,74	3,73	148,8	41,6	-	103,8	103,5	190,5	-	252,6	252,3	
140-799	25-31,5	22	177	-	297	393	70	200	220	278	16,32	3,17	-	4,22	4,21	154,8	44,3	-	107,2	106,8	199,0	-	261,9	261,6	
150-799	32-40	22	177	-	306	422	80	225	250	315	18,23	3,53	-	5,34	5,50	173,1	46,9	-	133,4	140,0	220,0	-	306,5	313,1	
160-869	42-52	22	177	-	306	422	80	225	250	315	25,87	5,41	-	7,26	7,41	202,1	59,6	-	146,8	153,4	261,6	-	348,8	355,4	
240-1020	55-68	27	225	-	374	500	80	275	280	388	55,15	10,98	-	15,86	15,84	322,8	92,1	-	256,8	246,9	414,9	-	569,6	569,7	
250-1020	70-85	27	225	-	374	500	80	275	280	388	62,00	12,31	-	17,20	17,18	363,8	101,1	-	255,8	255,8	464,8	-	619,6	619,6	
260-1110	90-110	27	225	397	-	443	140	300	360	418	87,61	18,71	26,67	-	26,67	423,5	125,2	344,7	-	344,7	548,7	768,2	-	768,2	
340-1260	112-130	27	272	437	-	540	170	345	400	485	132,11	35,14	53,48	-	53,48	499,9	184,7	539,7	-	539,7	684,7	1039,6	-	1039,6	
350-1260	140-160	27	272	437	-	540	170	345	400	485	149,67	39,04	57,37	-	57,37	568,5	201,4	556,3	-	556,3	769,9	1124,8	-	1124,8	
360-1372	190-220	27	272	497	-	540	140	380	460	530	213,80	57,56	90,11	-	90,11	666,2	234,9	731,0	-	731,0	901,1	1397,2	-	1397,2	
440-1588	250-290	32	356	562	-	710	215	430	520	600	430,38	114,27	171,07	-	171,07	1017,2	366,2	1063,1	-	1063,1	1383,3	2080,2	-	2080,2	
450-1588	315-360	32	356	562	-	710	215	430	520	600	492,16	128,61	185,41	-	185,41	1165,9	405,1	1102,0	-	1102,0	1571,0	2267,9	-	2267,9	
460-1728	425-500	32	356	562	-	713	235	470	550	660	703,85	187,4	296,2	-	296,2	1369,6	465,8	1458,4	-	1458,4	1835,3	2828,0	-	2828,0	



## Dimensions, Moments of inertia, Masses and Centres of Gravity

## Abmessungen, Massenträgheitsmomente und Schwerpunktsabstände



Series TFS1-Hub2 - Bauform TFS1-Hub2

Series TFS1-Hub 3 - Bauform TFS1-Nabe 3

CENTA size	D <sub>Z</sub> *	D <sub>T2</sub> *	Z <sub>2</sub> *	E*	T*	D <sub>A</sub> *	D <sub>T1</sub> *	Z <sub>1</sub> *	S*	S <sub>1</sub>	S <sub>2-0</sub>	S <sub>2-1</sub>	S <sub>2-2</sub>	S <sub>2-3</sub>
130 - 770	279	316	24x15°	15	25	820	795	24x15°	17	31,1	29,7	-	126,2	173,1
140 - 770	279	316	24x15°	15	25	820	795	24x15°	17	34,4	34,0	-	128,9	177,8
140 - 799	279	316	24x15°	15	25	850	825	24x15°	17	33,5	32,0	-	128,8	179,3
150 - 799	303	350	20x18°	15	31	850	825	24x15°	17	35,8	36,3	-	135,6	193,3
160 - 869	303	350	20x18°	15	31	925	900	32x11,25°	17	36,5	34,8	-	138,5	200,3
240 - 1020	388	435	24x15°	20	31	1090	1055	32x11,25°	21,5	43,6	40,6	-	159,2	219,7
250 - 1020	388	435	24x15°	20	31	1090	1055	32x11,25°	21,5	46,8	44,8	-	162,0	224,8
260 - 1110	420	470	32x11,25°	20	31	1180	1145	32x11,25°	21,5	47,9	43,7	192,5	-	213,5
340 - 1260	554	600	40x9°	30	31	1340	1300	32x11,25°	25	51,4	50,4	200,5	-	248,9
350 - 1260	554	600	40x9°	30	31	1340	1300	32x11,25°	25	55,2	55,6	202,9	-	252,8
360 - 1372	674	720	45x8°	30	31	1460	1418	36x10°	25	56,2	56,7	244,9	-	265,2
440 - 1588	750	840	50x7,2°	36	34	1685	1636	32x11,25°	33	69,0	73,7	257,6	-	327,4
450 - 1588	750	840	50x7,2°	36	34	1685	1636	32x11,25°	33	73,8	80,9	261,0	-	333,6
460 - 1728	900	960	50x7,2°	36	39	1840	1785	32x11,25°	39	75,0	83,7	280,0	-	340,6

These flange dimensions are the CENTA standard and represent the most economical design.

The length, the diameter and the axial position of the hubs or the output flange of the coupling can be supplied to customer specification.

Values are based on max. bore

Without any details being given the hubs will be delivered prebored.

Diese Flanschabmessungen entsprechen dem CENTA Standard und stellen die ökonomischste Lösung dar.

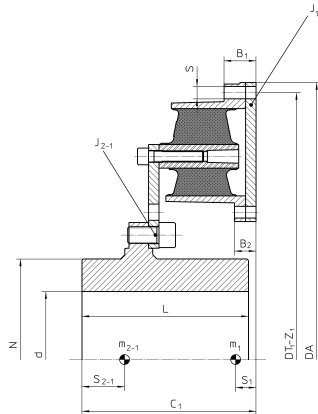
Länge, Durchmesser und die axiale Lage der Naben auf dem Abtriebsflansch der Kupplungen können dem Kundenwunsch entsprechend geliefert werden.

Die technischen Daten basieren auf max. Fertigbohrungen.

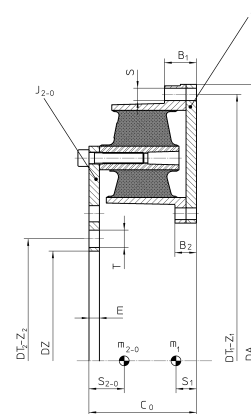
Ohne Angabe werden die Naben vorgebohrt geliefert.



## Dimensions Series T0



## Abmessungen Bauform T0

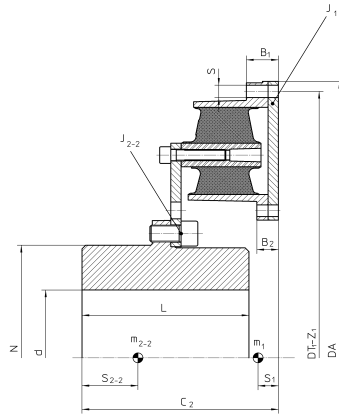


Series T0S1-Hub1 - Bauform T0S1-Nabe 1

Series - Bauform T0F1

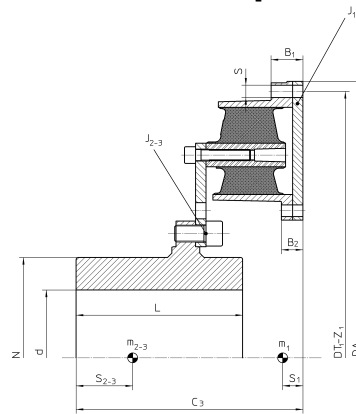
CENTAX size	Nominal torque $T_{KN}$ [kNm]	$B_1$	$B_2$	$C_0$	$C_1$	$C_2$	$C_3$	$d_1$		L	N	$J_1$	$J_{2-0}$	$J_{2-1}$	$J_{2-2}$	$J_{2-3}$	$m_1$	$m_{2-0}$	$m_{2-1}$	$m_{2-2}$
								min	max											
130 - 770	17,6 - 22,2	46	31	155	-	275	371	70	200	220	278	5,07	2,34	-	3,39	3,38	55,0	36,6	-	99,5
140 - 770	23,5 - 29,6	46	31	155	-	275	371	70	200	220	278	6,75	2,78	-	3,74	3,73	73,3	41,6	-	103,8
140 - 799	25 - 31,5	46	31	155	-	275	371	70	200	220	278	7,51	3,17	-	4,22	4,21	73,3	44,3	-	107,2
150 - 799	32 - 40	46	31	155	-	284	400	80	225	250	315	9,39	3,53	-	5,34	5,50	91,7	46,9	-	133,4
160 - 869	42 - 52	46	31	155	-	284	400	80	225	250	315	13,70	5,41	-	7,26	7,41	110,0	59,6	-	146,8
240 - 1020	55 - 68	62	62	198	-	347	473	80	275	280	388	26,05	10,98	-	15,86	15,84	158,4	92,1	-	256,8
250 - 1020	70 - 85	62	62	198	-	347	473	80	275	280	388	32,56	12,31	-	17,20	17,18	197,9	101,1	-	255,8
260 - 1110	90 - 110	62	62	198	370	-	416	140	300	360	418	47,60	18,71	26,67	-	26,67	237,5	125,2	344,7	-
340 - 1260	112 - 130	77	77	245	410	-	513	170	345	400	485	70,19	35,14	53,48	-	53,48	274,2	184,7	539,7	-
350 - 1260	140 - 160	77	77	245	410	-	513	170	345	400	485	87,73	39,04	57,37	-	57,37	342,7	201,4	556,3	-
360 - 1372	190 - 220	77	77	245	470	-	513	140	380	460	530	128,22	57,56	90,11	-	90,11	411,3	234,9	731,0	-
440 - 1588	250 - 290	102	102	324	530	-	678	215	430	520	600	232,46	114,27	171,07	-	171,07	570,4	366,2	1063,1	-
450 - 1588	315 - 360	102	102	324	530	-	678	215	430	520	600	290,58	128,61	185,41	-	185,41	713,0	405,1	1102,0	-
460 - 1728	425 - 500	102	102	324	560	-	681	235	470	550	660	423,82	187,4	296,2	-	296,2	855,7	465,8	1458,4	-

## Dimensions, Moments of inertia, Masses and Centres of Gravity



Series T0S1-Hub2 - Bauform T0S1-Hub2

## Abmessungen, Massenträgheitsmomente und Schwerpunktsabstände



Series T0S1-Hub 3 - Bauform T0S1-Nabe 3

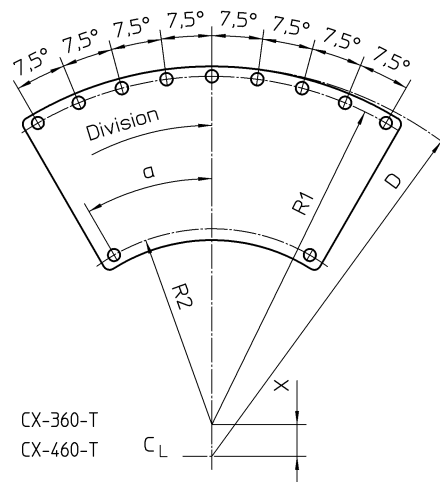
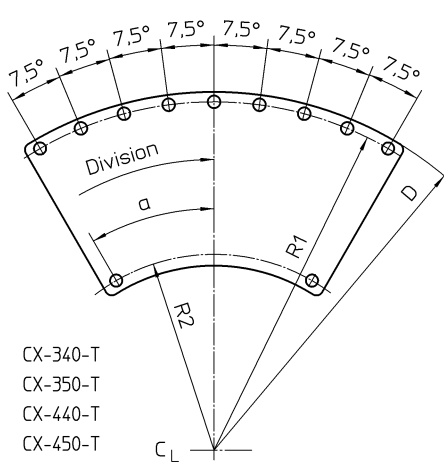
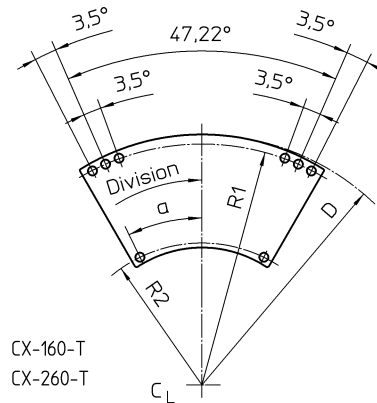
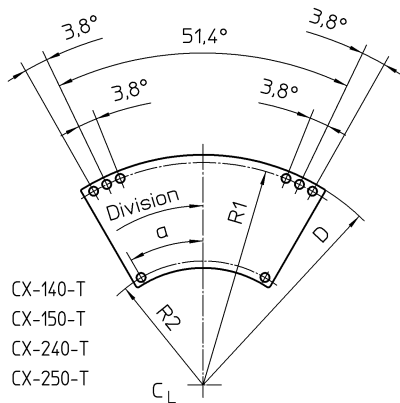
CENTAX size	D <sub>Z</sub> *	D <sub>T2</sub> *	Z <sub>2</sub> *	E*	T*	D <sub>A</sub> *	D <sub>T1</sub> *	Z <sub>1</sub> *	S*	m <sub>2-3</sub>	m <sub>total-0</sub>	m <sub>total-1</sub>	m <sub>total-2</sub>	m <sub>total-3</sub>	S <sub>1</sub>	S <sub>2-0</sub>	S <sub>2-1</sub>	S <sub>2-2</sub>	S <sub>2-3</sub>
130 - 770	279	316	24x15°	15	25	770	737,7	*	18	99,1	91,6	-	154,5	154,1	34,8	29,7	-	126,2	173,1
140 - 770	279	316	24x15°	15	25	770	737,7	*	18	103,5	114,9	-	177,1	176,8	34,8	34,0	-	128,9	177,8
140 - 799	279	316	24x15°	15	25	799	770,0	*	18	106,8	117,6	-	180,5	180,1	34,8	32,0	-	128,8	179,3
150 - 799	303	350	20x18°	15	31	799	770,0	*	18	140,0	138,5	-	225,1	231,6	34,8	36,3	-	135,6	193,3
160 - 869	303	350	20x18°	15	31	869	833,6	*	18	153,4	169,5	-	256,8	263,3	34,8	34,8	-	138,5	200,3
240 - 1020	388	435	24x15°	20	31	1020	986,0	*	21	246,9	250,5	-	405,2	405,2	45,6	40,6	-	159,2	219,7
250 - 1020	388	435	24x15°	20	31	1020	986,0	*	21	255,8	299,0	-	453,7	453,8	45,6	44,8	-	162,0	224,8
260 - 1110	420	470	32x11,25°	20	31	1110	1067,8	*	21	344,7	362,7	582,2	-	582,2	45,6	43,7	192,5	-	213,5
340 - 1260	554	600	40x9°	30	31	1260	1225,0	*	23	539,7	458,9	813,9	-	813,9	55,4	50,4	200,5	-	248,9
350 - 1260	554	600	40x9°	30	31	1260	1225,0	*	23	556,3	544,1	899,0	-	899,0	55,4	55,6	202,9	-	252,8
360 - 1372	674	720	45x8°	30	31	1372	*	*	23	731,0	646,2	1142,3	-	1142,3	55,4	56,7	244,9	-	265,2
440 - 1588	750	840	50x7,2°	36	34	1588	1544,0	*	28	1063,1	936,6	1633,5	-	1633,5	74,9	73,7	257,6	-	327,4
450 - 1588	750	840	50x7,2°	36	34	1588	1544,0	*	28	1102,0	1118,1	1815,0	-	1815,0	74,9	80,9	261,0	-	333,6
460 - 1728	900	960	50x7,2°	36	39	1728	*	*	28	1458,4	1321,4	2314,1	-	2314,1	74,9	83,7	280,0	-	340,6

\* for details see bolt pattern on the next page

\* Für Details siehe Bohrbilder auf der nächsten Seite

**Bolt pattern for Series TO  
without flywheel flange  
segments directly bolted  
to the flywheel**

**Lochkreise für Serie TO  
ohne Schwungradflansch  
Segmente direkt verschraubt  
mit dem Schwungrad**



CENTAX size	D [mm]	R1 [mm]±0,1	R2 [mm]±0,1	a [°]±0,02°	X [mm]	Divison Teilung	Thread in flywheel Gewinde	Remarks Bemerkungen
140	799	385	212,5	30°	-	4x90°	M16	Bolt pattern excentric outwards by dimension X on sizes 360 and 460.
150	799	385	212,5	30°	-	5x72°	M16	
160	869	416,8	243,4	25,88°	-	6x60°	M16	Additional bolts on inner pcd "R2" only for high speed applications. Please consult CENTA.
240	1050	493	272	30°	-	4x90°	M20	
250	1020	493	272	30°	-	5x72°	M20	Bohrlöcher exzentrisch nach außen mit Abmessung X bei den Größen 360 und 460.
260	1110	533,9	311,8	25,86°	-	6x60°	M20	
340	1260	612,5	346	30°	-	4x90°	M20	Zusätzliche Schrauben auf innerem Teilkreis "R2" nur bei hohen Drehzahlen. Bitte fragen Sie CENTA.
350	1260	612,5	346	30°	-	5x72°	M20	
360	1372	612,5	346	30°	56	6x60°	M20	Zusätzliche Schrauben auf innerem Teilkreis "R2" nur bei hohen Drehzahlen. Bitte fragen Sie CENTA.
440	1588	772	434,5	30°	-	4x90°	M27	
450	1588	772	434,5	30°	-	5x72°	M27	Zusätzliche Schrauben auf innerem Teilkreis "R2" nur bei hohen Drehzahlen. Bitte fragen Sie CENTA.
460	1728	772	434,5	30°	70	6x60°	M27	

## Misalignment

## Versatz

### Couplings with 1 row of elements

The series T1 are designed for well aligned units on rigid mounts. They are relatively stiff in radial direction, but flexible enough to compensate for the minor misalignments, distortions etc.

The couplings are more flexible in the axial and angular direction and therefore compensate for substantial axial misalignments and thermal growth.

The couplings can accommodate the following max. misalignments:

- radial: as stated in the technical data as  $\Delta K_r$ , however this value should be kept as low as possible.
- angular: 0,5 degrees – equal to 8,75 mm/m
- axial:  $\pm$  several mm, as stated in the table of the technical data as  $\Delta K_a$ .

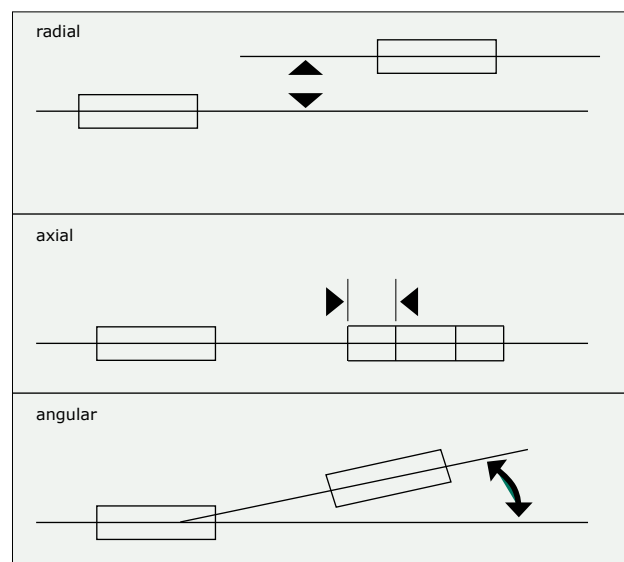
### Kupplungen mit 1 Reihe Elemente

Diese Serien wurden für gut ausgerichtete Einheiten auf starren Lagerungen entwickelt. Sie sind radial relativ steif, jedoch elastisch genug um geringen Versatz, Verwindungen usw. aufzunehmen.

Die Kupplungen sind axial und winkelig weicher und kompensieren daher erheblichen axialen Versatz und thermische Längenausdehnung.

Die Kupplungen können folgenden max. Versatz aufnehmen:

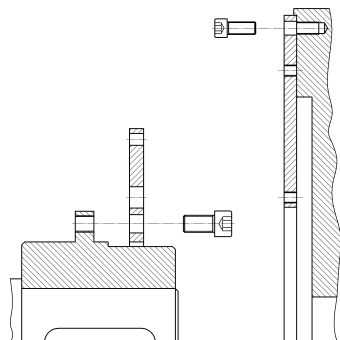
- radial: wie in den technischen Daten als  $\Delta K_r$  dargestellt, jedoch sollte dieser Wert so gering wie möglich gehalten werden.
- winkelig: 0,5 Grad - entspricht 8,75 mm/m
- axial:  $\pm$  einige mm, wie in der Tabelle als  $\Delta K_a$  für technische Daten angegeben.



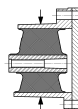
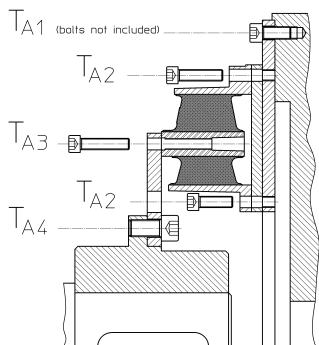


## Example for an assembly

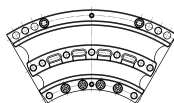
- 1) Bolt flywheel flange to flywheel and mount output hub onto generator shaft and bolt output flange onto hub. Then bring units into final position and align to each other.



- 2) Bolt flexible coupling segments onto flywheel flange and output flange.



Segment, preassembled with radial precompression during manufacture.



## Montagebeispiel

- 1) Schrauben Sie den Schwungradflansch an das Schwungrad und montieren Sie die Abtriebsnabe auf die Welle und schrauben Sie den Antriebsflansch auf die Nabe. Danach bringen Sie die Anlage in die endgültige Position und richten sie zueinander aus.

- 2) Verschrauben Sie die elastischen Elemente mit dem Schwungrad- und Antriebsflansch.

Segment, werksseitig mit radialer Vorspannung montiert.

Tightening torque of bolts		Schraubenanzugsmomente						
coupling size - Kupplungsgröße		130/140	150/160	240-260	340/350	360	440/540	460
$T_{A1}$	bolt - Schraube DIN 912 - 10.9 tightening torque Anziehdrehmoment [Nm]	M16 280	M16 280	M20 560	M24 960	M24 960	M30 1900	M33 2600
$T_{A2}$	bolt - Schraube DIN 912 - 10.9 tightening torque Anziehdrehmoment [Nm]	M16 280	M16 280	M20 560	M20 560	M20 560	M27 1400	M27 1400
$T_{A3}$	bolt - Schraube DIN 912 - 10.9 tightening torque Anziehdrehmoment [Nm]	M16 280	M16 280	M20 560	M24 960	M24 960	M30 1900	M30 1900
$T_{A4}$	bolt - Schraube DIN 912 - 10.9 tightening torque Anziehdrehmoment [Nm]	M24 960	M30 1900	M30 1900	M27 1400	M30 1900	M33 2600	M36 3300

More detailed mounting instructions are available and will be provided upon order.

Detaillierte Montageanweisungen sind verfügbar und werden bei Bestellung bereitgestellt.

# CENTA POWER TRANSMISSION



## LEADING BY INNOVATION

CENTA is the leading producer of flexible couplings for industrial, marine and power generating applications. Worldwide.

A family business with headquarters in Haan, Germany

Subsidiaries in 10 major industrial countries.

Agencies in 25 other countries.

Worldwide after-sales service with combined forces of over 400 staff.

Our success: over 15 million CENTA couplings installed since 1970.

## HEAD OFFICE

CENTA Antriebe  
Kirschey GmbH

Bergische Strasse 7  
42781 Haan/Germany

+49-2129-9120 Phone  
+49-2129-2790 Fax

info@centa.de  
www.centa.info

## WORLD WIDE NETWORK

Australia 

Austria

Belgium

Bulgaria

Brazil

Canada 

Chile

China 

Czech Republic

Denmark 

Finland

France

Germany 

Great Britain 

Greece

Hong Kong

Hungary

India

Israel

Italy 

Japan

Jordan

Mexico 

Netherlands 

New Zealand

Norway 

Peru

Poland

Portugal

Singapore 

Slovakia

South Africa

South Korea

Spain

Sweden 

Switzerland

Taiwan

Turkey

USA 

 CENTA headoffice and subsidiaries are marked with the CENTA logo.

Find our world wide address database at [www.centa.info/contact](http://www.centa.info/contact)