

FLENDER COUPLINGS

FASTEX

Kompaktmontageanleitung 3900de

Ausgabe 04/2022

FASTEX IC250

FLENDER

FLENDER

FLENDER COUPLINGS

FASTEX IC250 Spannelemente 3900de


Kompaktmontageanleitung


Einleitung	1
Beschreibung	2
Einsatzplanung	3
Montieren	4
Demontieren	5
Entsorgung	6
Service und Support	7
Technische Daten	A


Rechtliche Hinweise

Warnhinweiskonzept

Dieses Handbuch enthält Hinweise, die Sie zu Ihrer persönlichen Sicherheit sowie zur Vermeidung von Sachschäden beachten müssen. Die Hinweise zu Ihrer persönlichen Sicherheit sind durch ein Warndreieck hervorgehoben, Hinweise zu alleinigen Sachschäden stehen ohne Warndreieck. Je nach Gefährdungsstufe werden die Warnhinweise in abnehmender Reihenfolge wie folgt dargestellt.

 GEFAHR
bedeutet, dass Tod oder schwere Körperverletzung eintreten wird , wenn die entsprechenden Vorsichtsmaßnahmen nicht getroffen werden.

 WARNUNG
bedeutet, dass Tod oder schwere Körperverletzung eintreten kann , wenn die entsprechenden Vorsichtsmaßnahmen nicht getroffen werden.

 VORSICHT
bedeutet, dass eine leichte Körperverletzung eintreten kann, wenn die entsprechenden Vorsichtsmaßnahmen nicht getroffen werden.

ACHTUNG
bedeutet, dass Sachschaden eintreten kann, wenn die entsprechenden Vorsichtsmaßnahmen nicht getroffen werden.

Beim Auftreten mehrerer Gefährdungsstufen wird immer der Warnhinweis zur jeweils höchsten Stufe verwendet.


Wenn in einem Warnhinweis mit dem Warndreieck vor Personenschäden gewarnt wird, dann kann im selben Warnhinweis zusätzlich eine Warnung vor Sachschäden angefügt sein.

Qualifiziertes Personal

Das zu dieser Dokumentation zugehörige Produkt/System darf nur von für die jeweilige Aufgabenstellung **qualifiziertem Personal** gehandhabt werden unter Beachtung der für die jeweilige Aufgabenstellung zugehörigen Dokumentation, insbesondere der darin enthaltenen Sicherheits- und Warnhinweise. Qualifiziertes Personal ist auf Grund seiner Ausbildung und Erfahrung befähigt, im Umgang mit diesen Produkten/Systemen Risiken zu erkennen und mögliche Gefährdungen zu vermeiden.

Bestimmungsgemäßer Gebrauch von Flender-Produkten

Beachten Sie Folgendes:

 WARNUNG
Flender-Produkte dürfen nur für die im Katalog und in der zugehörigen technischen Dokumentation vorgesehenen Einsatzfälle verwendet werden. Falls Fremdprodukte und -komponenten zum Einsatz kommen, müssen diese von Flender empfohlen bzw. zugelassen sein. Der einwandfreie und sichere Betrieb der Produkte setzt sachgemäßen Transport, sachgemäße Lagerung, Aufstellung, Montage, Installation, Inbetriebnahme, Bedienung und Instandhaltung voraus. Die zulässigen Umgebungsbedingungen müssen eingehalten werden. Hinweise in den zugehörigen Dokumentationen müssen beachtet werden.

Marken

Alle mit dem Schutzrechtsvermerk ® gekennzeichneten Bezeichnungen sind eingetragene Marken der Flender GmbH. Die übrigen Bezeichnungen in dieser Schrift können Marken sein, deren Benutzung durch Dritte für deren Zwecke die Rechte der Inhaber verletzen kann.

Haftungsausschluss

Wir haben den Inhalt der Druckschrift auf Übereinstimmung mit der beschriebenen Hard- und Software geprüft. Dennoch können Abweichungen nicht ausgeschlossen werden, so dass wir für die vollständige Übereinstimmung keine Gewähr übernehmen. Die Angaben in dieser Druckschrift werden regelmäßig überprüft, notwendige Korrekturen sind in den nachfolgenden Auflagen enthalten.

Inhaltsverzeichnis

1	Einleitung.....	5
1.1	Übergeordnete Betriebsanleitung.....	5
1.2	Allgemeine Hinweise	5
1.3	Bestimmungsgemäßer Gebrauch	6
1.4	Sicherheitshinweise für Spannelemente zur Verwendung in explosionsgefährdeten Bereichen.....	6
2	Beschreibung	7
3	Einsatzplanung.....	8
3.1	Transport des Spannelements	8
3.1	Einlagerung des Spannelements	8
4	Montieren.....	9
4.1	Spannelement montieren.....	10
5	Demontieren	11
6	Entsorgung.....	12
7	Service und Support	12
A	Technische Daten.....	13
A.1	Geometriedaten und Anziehdrehmomente	13

Tabellen

Tabelle 1-1	Allgemeine Warnhinweise.....	5
Tabelle 4-1	Empfohlene Passungszuordnung	9
Tabelle 7-1	Geometriedaten, Gewichte, Anziehdrehmomente	14

Bilder

Bild 2-1	Aufbau des Spannelements FASTEX IC250	7
Bild 4-1	Passungszuordnung	9
Bild 4-2	Montage FASTEX IC250	10
Bild 5-1	Demontage FASTEX IC250.....	11
Bild 7-1	Teileübersicht FASTEX IC250	13

1 Einleitung

1.1 Übergeordnete Betriebsanleitung

Diese Montageanleitung ist ausschließlich in Verbindung mit der zugehörigen Betriebsanleitung des Baugruppenlieferanten gültig.











1.2 Allgemeine Hinweise

Anleitung

Beachten Sie die Hinweise und Vorschriften in dieser Montageanleitung und in der übergeordneten Betriebsanleitung des Baugruppenlieferanten.
Sorgen Sie dafür, dass jede Person, die mit Arbeiten an dem Spannelement beauftragt ist, diese Anleitung und die übergeordnete Betriebsanleitung vor dem Umgang mit dem Spannelement gelesen und verstanden hat und in allen Punkten beachtet.
Nur mit Kenntnis der Anleitung können Fehler am Spannelement vermieden und ein störungsfreier und sicherer Betrieb gewährleistet werden. Nichtbeachtung der Anleitung kann zu Produkt-, Sach- und/oder Personenschäden führen. Für Schäden und Betriebsstörungen, die aus der Nichtbeachtung der Anleitung herrühren, übernimmt Flender keine Haftung.

Symbole

Tabelle 1-1 Allgemeine Warnhinweise

ISO	ANSI	Warnhinweis
		Warnung vor gefährlicher elektrischer Spannung
		Warnung vor explosionsgefährlichen Stoffen
	---	Warnung vor Einzugsgefahr
	---	Warnung vor heißer Oberfläche
	---	Warnung vor gesundheitsschädlichen oder reizenden Stoffen
	---	Warnung vor ätzenden Stoffen
	---	Warnung vor schwebender Last
	---	Warnung vor Handverletzungen
		ATEX-Zulassung

Erläuterung zur Maschinenrichtlinie 2006/42/EG

Die hier beschriebenen Spannelemente sind Komponenten im Sinne der Maschinenrichtlinie und erhalten keine Einbauerklärung.

Arbeiten am Spannelement

Führen Sie Arbeiten am Spannelement nur im Stillstand und im lastfreien Zustand durch. Sichern Sie das Antriebsaggregat gegen unbeabsichtigtes Einschalten. Bringen Sie an der Einschaltstelle ein Hinweisschild an, aus dem ersichtlich ist, dass an dem Spannelement gearbeitet wird. Sorgen Sie dafür, dass die gesamte Anlage lastfrei ist.

1.3 Bestimmungsgemäßer Gebrauch

Verwenden Sie das Spannelement nur im Rahmen der im Leistungs- und Liefervertrag festgelegten Bedingungen und der technischen Daten im Anhang. Abweichende Betriebsbedingungen gelten als nicht bestimmungsgemäß. Für hieraus resultierende Schäden haftet allein der Benutzer oder Betreiber der Maschine oder Anlage. Beachten Sie bei der Verwendung des Spannelements insbesondere Folgendes:

- Nehmen Sie an dem Spannelement keine Veränderungen vor, die über die in dieser Anleitung beschriebene zulässige Bearbeitung hinausgehen. Dies betrifft auch die Einrichtungen zum Berührschutz.
- Verwenden Sie das Spannelement nicht als drehmomentbegrenzendes Sicherheitselement.

Wenden Sie sich bei Fragen an unseren Kundendienst (siehe Service und Support (Seite 12)).

1.4 Sicherheitshinweise für Spannelemente zur Verwendung in explosionsgefährdeten Bereichen



Der Baugruppenlieferant ist für die Richtlinienkonforme Ausführung des Systems Spannelement mit allen zugehörigen Komponenten verantwortlich. In explosionsgefährdeten Bereichen ist sicherzustellen, dass das Auslegungsdrehmoment T_{Cl} nach Tabelle 7-1 zu keinem Betriebspunkt überschritten wird.

Die Kennzeichnung sowie Angaben zu den Einsatzbedingungen entnehmen Sie der übergeordneten Betriebsanleitung des Baugruppenlieferanten.

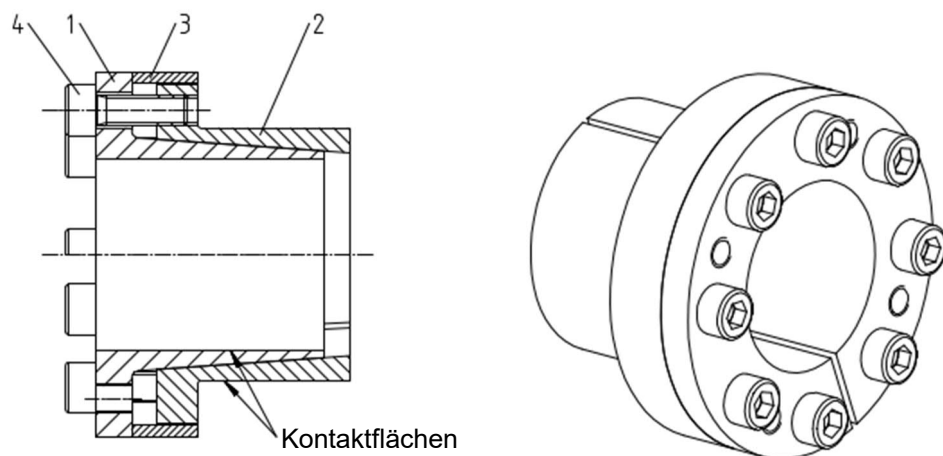
2 Beschreibung

Bei den hier beschriebenen Spannelementen handelt es sich um universell einsetzbare, selbstzentrierende Spannelemente, deren Funktion die kraftschlüssige Übertragung von Drehmomenten zwischen Welle und Nabe ist.

In der vorliegenden Anleitung ist die Montage und der Betrieb der genannten Spannelemente in Kombination mit zylindrisch gebohrten Naben beschrieben.

Aufbau

Detaillierte Angaben zu den Abmessungen finden Sie im Anhang A Technische Daten (Seite 13).



- 1 Spannnabe
- 2 Spannbuchse
- 3 Haltering
- 4 Zylinderschrauben

Bild 2-1 Aufbau des Spannelements FASTEX IC250

3 Einsatzplanung

Prüfen Sie die Lieferung auf Beschädigung und Vollständigkeit. Melden Sie Beschädigungen und/oder fehlende Teile sofort schriftlich an Flender.

Das Spannelement wird in vormontierten Gruppen geliefert. Diese dürfen demontiert werden.

3.1 Transport des Spannelements



WARNUNG

Schwere Körperverletzung durch unsachgemäßen Transport

Schwere Körperverletzung durch herabfallende Bauteile oder durch Quetschung. Beschädigung von Spannelementen bei Verwendung ungeeigneter Transportmittel möglich.

- Verwenden Sie beim Transport nur Hebezeuge und Lastaufnahme-Einrichtungen mit ausreichender Tragkraft
- Beachten Sie die auf der Verpackung angebrachten Symbole

3.1 Einlagerung des Spannelements

Das Spannelement wird, wenn nicht ausdrücklich anders bestellt, konserviert ausgeliefert und kann bis zu 12 Monaten in einem trockenen und staubfreien Lagerraum eingelagert werden.

4 Montieren



	GEFAHR
Gefahr durch Bersten der Baugruppe	
Bei nicht bestimmungsgemäßem Gebrauch kann die Baugruppe bersten. Durch umherfliegende Bruchstücke besteht Lebensgefahr. In explosionsgefährdeten Bereichen kann das Bersten des Spannelements zur Explosion führen.	
<ul style="list-style-type: none"> • Verwenden Sie das Spannelement bestimmungsgemäß 	

Hinweis

Hinweise für das Montieren der Spannelemente

- Verwenden Sie nur unbeschädigte Komponenten für das Montieren des Spannelements.
- Halten Sie die Montage-Reihenfolge ein.
- Um das Spannelement gefahrungsfrei zu montieren, sorgen Sie für ausreichend Platz sowie Ordnung und Sauberkeit am Montageort.
- Wenn für das Spannelement eine Maßzeichnung erstellt wurde, beachten Sie vorrangig die darin enthaltenen Eintragungen.

Empfohlene Passungszuordnung

In der folgenden Tabelle finden Sie die zulässigen Passungszuordnungen von Spannelement und Welle.

Tabelle 4-1 Empfohlene Passungszuordnung

Komponente	Maßtoleranz				Oberflächenqualität
Wellentoleranz	h8	j7	k6	m6	Ra ≤ 3,2 µm
Bohrungstoleranz	H7				Ra ≤ 3,2 µm

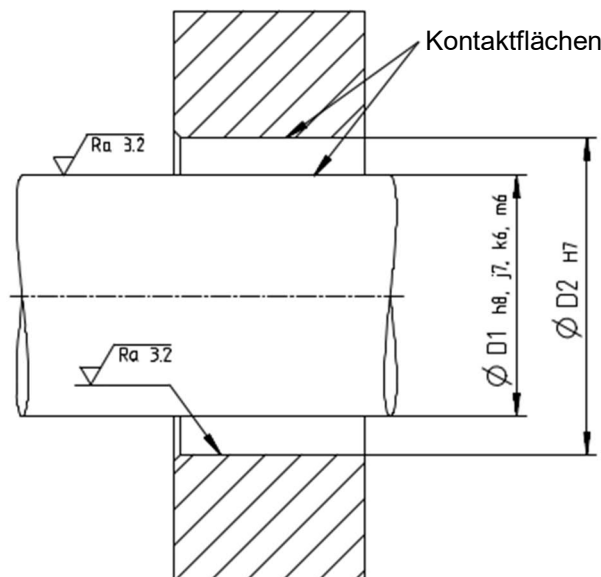


Bild 4-1 Passungszuordnung

4.1 Spannelement montieren



WARNUNG

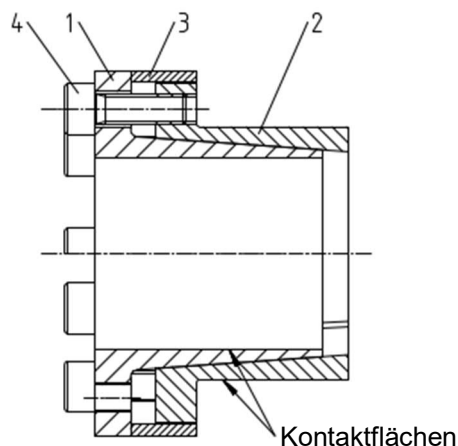
Das Auslegungsmoment T_{Cl} darf zu keinem Betriebspunkt überschritten werden. Es ist sicherzustellen, dass die Zylinderkopfschrauben mit den Anziehdrehmomenten nach Tabelle 7-1 angezogen werden.

Vorbereiten

1. Achten Sie auf den einwandfreien Zustand der zu fügenden Oberflächen.
2. Reinigen Sie die Kontaktflächen sowie die Welle und die Nabe.
3. Ölen Sie die Kontaktflächen leicht. Verwenden Sie kein Fett oder Öl, das Molybdändisulfid oder andere Zusätze enthält, die den Reibwert deutlich reduzieren.
4. Setzen Sie die Spannbuchse (2) auf die Spannnabe (1). Positionieren Sie die Spannbuchse (2) so, dass die Abdrückgewinde zu dem Schlitz in der Spannnabe (1) versetzt sind.
5. Verschrauben Sie die Spannnabe (1) mit der Spannbuchse (2) ohne die Zylinderschrauben (4) anzuziehen.
6. Schieben Sie den Haltering (3) auf den Flansch der Spannbuchse (2).

Montieren

1. Positionieren Sie das vormontierte Spannelement in der Nabenbohrung und führen Sie anschließend beide Teile auf die Welle.
2. Ziehen Sie die Zylinderschrauben (4) leicht an, sodass sich das Spannelement noch verschieben lässt.
3. Richten Sie das Spannelement auf der Welle aus.
4. Die Welle muss die komplette Länge der Spannnabe (1) ausfüllen.
5. Der Haltering (3) muss gleichmäßig am Flansch der Spannnabe (1) anliegen.
6. Ziehen Sie die Zylinderschrauben (4) kreuzweise in mehreren Umläufen an. Das vorgeschriebene Anziehdrehmoment finden Sie im Abschnitt Anziehdrehmomente und Schlüsselweiten.



- 1 Spannnabe
- 2 Spannbuchse
- 3 Haltering
- 4 Zylinderschrauben

Bild 4-2 Montage FASTEX IC250

5 Demontieren

Vorgehen

1. Lösen und entfernen Sie der Reihe nach alle Zylinderschrauben (4).
2. Drehen Sie die Zylinderschrauben (4) in die vorhandenen Abdrückgewinde der Spannnabe (1).
3. Nehmen Sie das Spannelement ab. Verwenden Sie hierbei geeignete Hebevorrichtungen.
4. Überprüfen Sie die Nabenbohrung und die Welle auf Beschädigungen und schützen Sie diese vor Korrosion.

Beachten Sie beim erneuten Montieren des Spannelements die Hinweise in dem Kapitel Montieren (Seite 10).

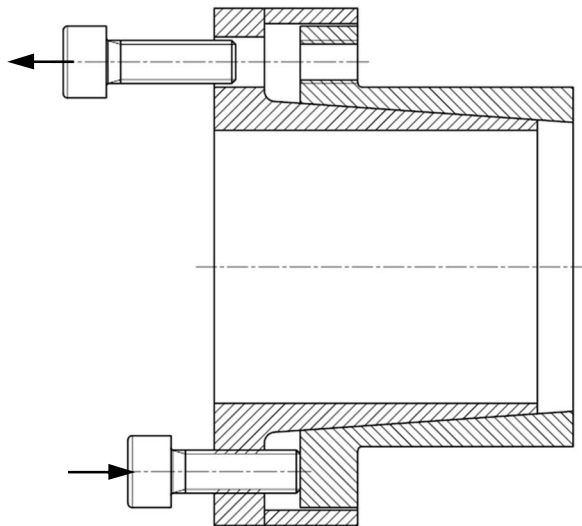


Bild 5-1 Demontage FASTEX IC250

6 Entsorgung

Entsorgen Sie die Spannelemente entsprechend den geltenden nationalen Vorschriften oder recyceln Sie diese.

7 Service und Support

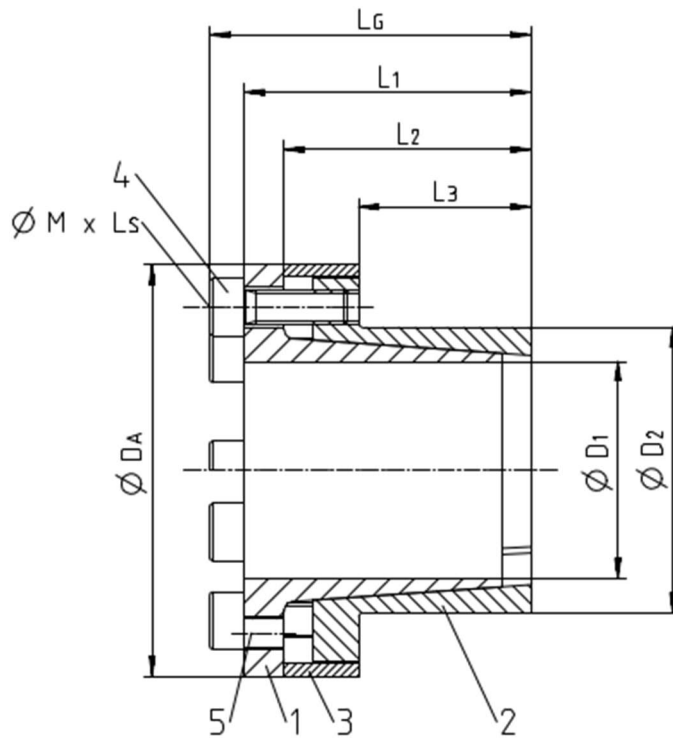
Bei Ersatzteilbestellungen, Anforderung eines Kundendienstmonteurs oder technischen Fragen wenden Sie sich an unser Werk oder an eine unserer Kundendienstadressen.

Flender GmbH
Schlavenhorst 100
46395 Bocholt
Deutschland
Tel.: +49 (0)2871/92-0
Fax.: +49 (0)2871/92-2596
Flender GmbH (<http://www.flender.com>)

A Technische Daten

A.1 Geometriedaten und Anziehdrehmomente

In diesem Abschnitt finden Sie Maßzeichnungen und technische Daten zu den Flender Spannelementen:



- 1 Spannabe
- 2 Spannbuchse
- 3 Haltering
- 4 Zylinderschrauben
- 5 Abdrückgewindebohrung

Bild 7-1 Teileübersicht FASTEX IC250

Tabelle 7-1 Geometriedaten, Gewichte, Anziehdrehmomente

Größe	Abmessungen					Übertragbares Drehmoment	Zylinderschraube mit Innensechskant DIN EN ISO 4762 - 12.9					Gewicht
	D _A	L _G	L ₁	L ₂	L ₃		Gewinde	Anzieh-drehmoment	Anzahl	Schrauben-länge	Schlüssel-weite	
D ₁ x D ₂	D _A	L _G	L ₁	L ₂	L ₃	T _{Cl}	M	T _A		L _S	SW	m
mm	mm	mm	mm	mm	mm	Nm	mm	Nm		mm	mm	kg
6 x 14	25	24,5	21,5	18,5	10	11	M3	2,6	4	10	2,5	0,05
7 x 15	25	29	25	21,5	11,5	23	M4	5,6	3	10	3	0,05
8 x 15	27	29	25	21,5	11,5	26	M4	5,6	3	10	3	0,05
9 x 16	28	30	26	22,5	14	37	M4	5,6	4	10	3	0,06
10 x 16	29	30	26	22,5	14	42	M4	5,6	4	10	3	0,16
11 x 18	32	30	26	22,5	13,5	50	M4	5,6	4	10	3	0,18
12 x 18	32	30	26	22,5	13,5	55	M4	5,6	4	10	3	0,18
13 x 23	38	30	26	22,5	14	60	M4	5,6	4	10	3	0,20
14 x 23	38	30	26	22,5	14	100	M4	5,6	6	10	3	0,20
15 x 24	44	42	36	28,5	16	145	M6	15	4	18	5	0,21
16 x 24	44	42	36	28,5	16	155	M6	15	4	18	5	0,28
17 x 25	45	42	36	28,5	16	162	M6	15	4	18	5	0,22
17 x 26	47	44	38	31	18	180	M6	17	4	18	5	0,23
18 x 26	47	44	38	31	18	200	M6	17	4	18	5	0,23
19 x 27	48	44	38	31	18	210	M6	17	4	18	5	0,25
20 x 28	49	44	38	31	18	220	M6	17	4	18	5	0,24
22 x 32	54	51	45	38	25	250	M6	17	4	18	5	0,32
24 x 34	56	51	45	38	25	270	M6	17	4	18	5	0,34
25 x 34	56	51	45	38	25	280	M6	17	4	18	5	0,33
28 x 39	61	51	45	38	25	480	M6	17	6	18	5	0,41
30 x 41	62	51	45	38	25	510	M6	17	6	18	5	0,41
32 x 43	65	51	45	38	25	730	M6	17	8	18	5	0,48
35 x 47	69	56	50	43	30	800	M6	17	8	18	5	0,53
38 x 50	72	56	50	43	30	860	M6	17	8	18	5	0,58
40 x 53	75	56	50	43	30	900	M6	17	8	18	5	0,62
42 x 55	78	65	57	49	32	1800	M8	41	8	22	6	0,88
45 x 59	85	73	65	57	40	1900	M8	41	8	22	6	1,03
46 x 62	87	78	70	62	45	1920	M6	41	8	22	6	1,00
48 x 62	87	78	70	62	45	2000	M8	41	8	22	6	0,98
50 x 65	92	78	70	62	45	2600	M8	41	10	22	6	1,27
55 x 71	98	83	75	67	50	2900	M8	41	10	22	6	1,49
60 x 77	104	83	75	67	50	3100	M8	41	10	22	6	1,66
65 x 84	111	83	75	67	50	3400	M8	41	10	22	6	1,92
70 x 90	119	101	91	80	60	5800	M10	83	10	25	8	2,93
75 x 95	126	101	91	80	60	6200	M10	83	10	25	8	2,29
80 x 100	131	106	96	85	65	8000	M10	83	12	25	8	3,34
85 x 106	137	106	96	85	65	8500	M10	83	12	25	8	3,62
90 x 112	143	106	96	85	65	11200	M10	83	15	25	8	3,95
95 x 120	153	106	96	85	65	11800	M10	83	15	25	8	4,46
100 x 125	162	114	102	89	65	14600	M12	145	12	30	10	5,50
110 x 140	180	140	128	114	90	16000	M12	145	12	30	10	8,00
120 x 155	198	140	128	114	90	17400	M12	145	12	30	10	10,50
130 x 165	208	140	128	114	90	25000	M12	145	16	30	10	11,90

FASTEX IC250
Kompaktmontageanleitung 3900de
Ausgabe 04/2022

[Flender GmbH](#)
Alfred-Flender-Straße 77
46395 Bocholt
DEUTSCHLAND