

FLENDER COUPLINGS

ARPEX Lamellenpakete mit Passschraubenverbindung

Montageanleitung 4200 de
Ausgabe 10/2017

ARS-6 Größen 78-6 bis 722-6
K430 Größen 80 bis 820



FLENDER COUPLINGS

ARPEX Lamellenpakete mit Passschraubenverbindung 4200 de

Montageanleitung

ARS-6 Größen 78-6 bis 722-6
K430 Größen 80 bis 820

Sicherheitshinweise

1

Lieferzustand

2

Montage

3

Ausrichten

4

Inbetriebnahme
und Betrieb

5

Störungen, Ursachen
und Beseitigung

6

Wartung und
Instandhaltung

7



Rechtliche Hinweise

Warnhinweiskonzept

Diese Anleitung enthält Hinweise, die Sie zu Ihrer persönlichen Sicherheit sowie zur Vermeidung von Sachschäden beachten müssen. Die Hinweise zu Ihrer persönlichen Sicherheit sind durch ein Warndreieck oder ein "Ex"-Zeichen (bei Anwendung der Richtlinie 2014/34/EU) hervorgehoben, Hinweise zu alleinigen Sachschäden durch ein "STOP"-Zeichen.



WARNUNG vor drohender **Explosion!**

Die mit diesem Symbol gekennzeichneten Hinweise sind zur Vermeidung von **Explosionsschäden** unbedingt zu beachten.
Bei Nichtbeachtung können Tod oder schwere Körperverletzung die Folge sein.



WARNUNG vor drohendem **Personenschaden!**

Die mit diesem Symbol gekennzeichneten Hinweise sind zur Vermeidung von **Personenschäden** unbedingt zu beachten.
Bei Nichtbeachtung können Tod oder schwere Körperverletzung die Folge sein.



WARNUNG vor drohendem **Produktschaden!**

Die mit diesem Symbol gekennzeichneten Hinweise sind zur Vermeidung von **Produktschäden** unbedingt zu beachten.
Bei Nichtbeachtung können Sachschäden die Folge sein.



HINWEIS!

Die mit diesem Symbol gekennzeichneten Hinweise sind als allgemeine **Bedienungshinweise** zu beachten.
Bei Nichtbeachtung können unerwünschte Ergebnisse oder Zustände die Folge sein.



WARNUNG vor **heißen Oberflächen!**

Die mit diesem Symbol gekennzeichneten Hinweise sind zur Vermeidung von **Verbrennungsgefahr bei heißen Oberflächen** unbedingt zu beachten.
Bei Nichtbeachtung können leichte oder schwere Körperverletzung die Folge sein.

Beim Auftreten mehrerer Gefährdungen wird immer der Warnhinweis zur jeweils höchsten Gefährdung verwendet. Wenn in einem Warnhinweis mit dem Warndreieck vor Personenschäden gewarnt wird, dann kann im selben Warnhinweis zusätzlich eine Warnung vor Sachschäden angefügt sein.

Qualifiziertes Personal

Das zu dieser Dokumentation zugehörige Produkt/System darf nur von für die jeweilige Aufgabenstellung **qualifiziertem Personal** gehandhabt werden unter Beachtung der für die jeweilige Aufgabenstellung zugehörigen Dokumentation, insbesondere der darin enthaltenen Sicherheits- und Warnhinweise. Qualifiziertes Personal ist auf Grund seiner Ausbildung und Erfahrung befähigt, im Umgang mit diesen Produkten/Systemen Risiken zu erkennen und mögliche Gefährdungen zu vermeiden.

Bestimmungsgemäßer Gebrauch von Flender-Produkten

Beachten Sie Folgendes:



Flender-Produkte dürfen nur für die im Katalog und in der zugehörigen technischen Dokumentation vorgesehenen Einsatzfälle verwendet werden. Falls Fremdprodukte und -komponenten zum Einsatz kommen, müssen diese von Flender empfohlen bzw. zugelassen sein. Der einwandfreie und sichere Betrieb der Produkte setzt sachgemäßen Transport, sachgemäße Lagerung, Aufstellung, Montage, Installation, Inbetriebnahme, Bedienung und Instandhaltung voraus. Die zulässigen Umgebungsbedingungen müssen eingehalten werden. Hinweise in den zugehörigen Dokumentationen müssen beachtet werden.

Marken

Alle mit dem Schutzrechtsvermerk ® gekennzeichneten Bezeichnungen sind eingetragene Marken der Flender GmbH. Die übrigen Bezeichnungen in dieser Schrift können Marken sein, deren Benutzung durch Dritte für deren Zwecke die Rechte der Inhaber verletzen kann.

Haftungsausschluss

Wir haben den Inhalt der Druckschrift auf Übereinstimmung mit der beschriebenen Hard- und Software geprüft. Dennoch können Abweichungen nicht ausgeschlossen werden, sodass wir für die vollständige Übereinstimmung keine Gewähr übernehmen. Die Angaben in dieser Druckschrift werden regelmäßig überprüft, notwendige Korrekturen sind in den nachfolgenden Auflagen enthalten.

Erläuterung zur EG-Maschinenrichtlinie 2006/42/EG

Die hier beschriebenen Kupplungen sind Komponenten im Sinne der Maschinenrichtlinie und erhalten keine Einbauerklärung.

Inhaltsverzeichnis

1.	Sicherheitshinweise	6
1.1	Allgemeine Hinweise	6
1.2	Grundsätzliche Pflichten	6
1.3	Schutzvorrichtung	6
2.	Lieferzustand	7
2.1	Schutzbeschichtung	7
2.2	Kennzeichnung der Kupplungsteile gemäß Richtlinie 2014/34/EU	7
3.	Montage	7
3.1	Allgemeine Montagehinweise	7
3.2	Montage von Lamellenpaketen nach dem Drehmomentverfahren	7
3.3	Montage von Lamellenpaketen nach dem Drehwinkelverfahren	9
3.3.1	Vorbereitende Maßnahmen	9
3.3.2	Vorspannen der Paßschrauben	10
3.4	Axialspielbegrenzung oder Vertikalstütze (integriert)	12
4.	Ausrichten	13
5.	Inbetriebnahme und Betrieb	15
6.	Störungen, Ursachen und Beseitigung	15
7.	Wartung und Instandhaltung	15

1. Sicherheitshinweise

1.1 Allgemeine Hinweise

Diese Montageanleitung ist nur gültig für die auf dem Deckblatt genannten Baureihen und Größen und **nur** in Verbindung mit der übergeordneten Betriebsanleitung **BA 8704** für Baureihe **ARS-6** oder **BA 8700** für Baureihe **K430**.



Sämtliche Hinweise und Angaben in dieser Montageanleitung sowie in den übergeordneten Betriebsanleitungen BA 8704 (Baureihe ARS-6) und BA 8700 (Baureihe K430) sind unbedingt zu beachten und einzuhalten.



Nichtbeachtung dieser Hinweise kann zum Bersten der Kupplung führen. Durch umherfliegende Bruchstücke besteht Lebensgefahr.



In einer explosionsgefährdeten Umgebung gemäß Richtlinie 2014/34/EU ist der Betrieb der Kupplung mit beschädigten Kupplungsteilen nicht zulässig.

1.2 Grundsätzliche Pflichten

- Der Betreiber hat dafür zu sorgen, daß jede Person, die mit Arbeiten an der Kupplung beauftragt ist, diese Anleitung gelesen und verstanden hat und sie in allen Punkten beachtet, um:
 - Gefahren für Leib und Leben des Benutzers und Dritter abzuwenden
 - die Betriebssicherheit der Kupplung sicherzustellen
 - Nutzungsausfall und Umweltbeeinträchtigungen durch falsche Handhabung auszuschließen.
- Beim Transport, der Montage und Demontage, der Bedienung sowie Pflege und Wartung, sind die einschlägigen Vorschriften zur Arbeitssicherheit und zum Umweltschutz zu beachten.
- Die Kupplung darf nur von qualifiziertem Personal gewartet und/oder instandgesetzt werden (siehe "Qualifiziertes Personal" auf Seite 3 dieser Anleitung).
- Die Außenreinigung der Kupplung mit einem Hochdruckreinigungsgerät ist nicht zulässig.
- Alle Arbeiten sind sorgfältig und unter dem Aspekt "Sicherheit" durchzuführen.



Arbeiten an der Kupplung dürfen nur bei Stillstand durchgeführt werden. Das Antriebsaggregat muß gegen unbeabsichtigtes Einschalten gesichert werden (z. B. durch Abschließen des Schlüsselschalters oder das Entfernen der Sicherungen in der Stromversorgung). An der Einschaltstelle ist ein Hinweisschild anzubringen, aus dem hervorgeht, daß an der Kupplung gearbeitet wird.



Das Antriebsaggregat ist sofort außer Betrieb zu setzen, wenn während des Betriebes unerklärbare Veränderungen an der Kupplung festgestellt werden.

1.3 Schutzvorrichtung



Rotierende und/oder bewegliche Teile müssen durch Schutzvorrichtungen gegen Berühren gesichert sein.



Die Funktion der Kupplung darf durch die Schutzvorrichtung nicht beeinträchtigt werden.

- Entfernte Schutzeinrichtungen sind vor Inbetriebnahme wieder anzubringen.

2. Lieferzustand

2.1 Schutzbeschichtung

Die mit dieser Anleitung gelieferten ARPEX-Kupplungsteile sind mit Rostschutzmittel (Tectyl) überzogen.

2.2 Kennzeichnung der Kupplungsteile gemäß Richtlinie 2014/34/EU

Kupplungen der Baureihe ARS-6, die vorgesehen sind für die Verwendung in explosionsgefährdeten Bereichen gemäß Richtlinie 2014/34/EU müssen entsprechend gekennzeichnet sein.

Die genaue Kennzeichnung sowie Angaben zu den Einsatzbedingungen dieser Kupplungen entnehmen Sie bitte der Betriebsanleitung **BA 8704**.

Die EG-Konformitätserklärung des Herstellers ist darin ebenfalls abgedruckt.

3. Montage

3.1 Allgemeine Montagehinweise

Angaben zur Reinigung der Kupplungsteile und Wellenenden, sowie das Aufziehen der Nabenteile und Einsetzen des Zwischenstücks entnehmen Sie bitte der Betriebsanleitung **BA 8704** oder **BA 8700**.

3.2 Montage von Lamellenpaketen nach dem Drehmomentverfahren

(K430: Größen 80 bis 215 und ARS-6: Größen 78-6 bis 240-6)

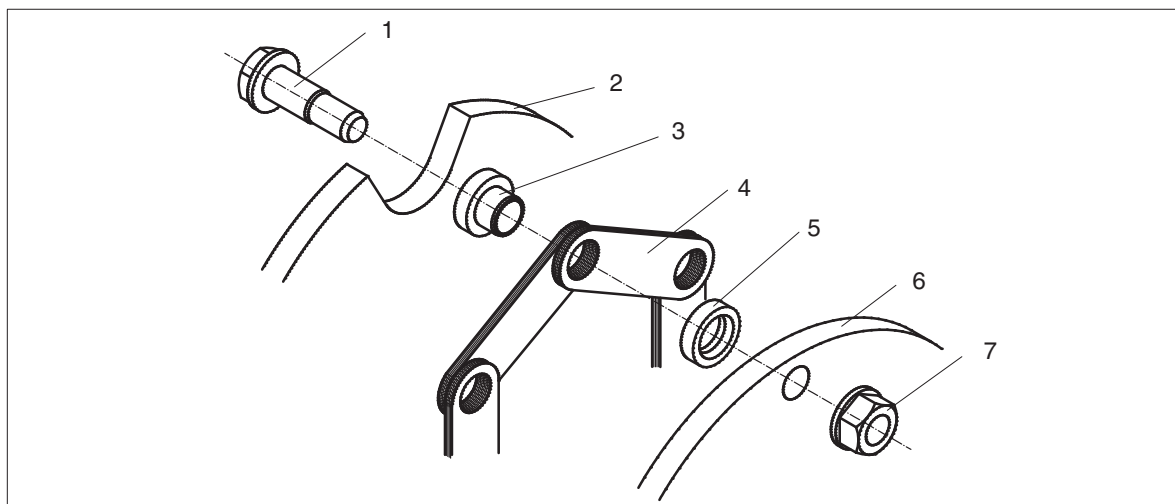


Bild 1: Aufbau eines ARPEX-Verschraubungspunktes

1	Bund-Paßschraube	5	Ring
2	ARPEX-Flansch	6	ARPEX-Flansch
3	Buchse	7	Bundmutter
4	Lamelle		

Anmerkung:

Lamellen, Buchsen und Ringe werden als fertig montierte, kompakte Einheit geliefert. Bei Schließgliedausführung (optional, ab Größe 280-6) wird eine Buchse und ein Ring lose mitgeliefert. Diese müssen bei der Montage entsprechend eingesetzt werden (siehe Bild 1).

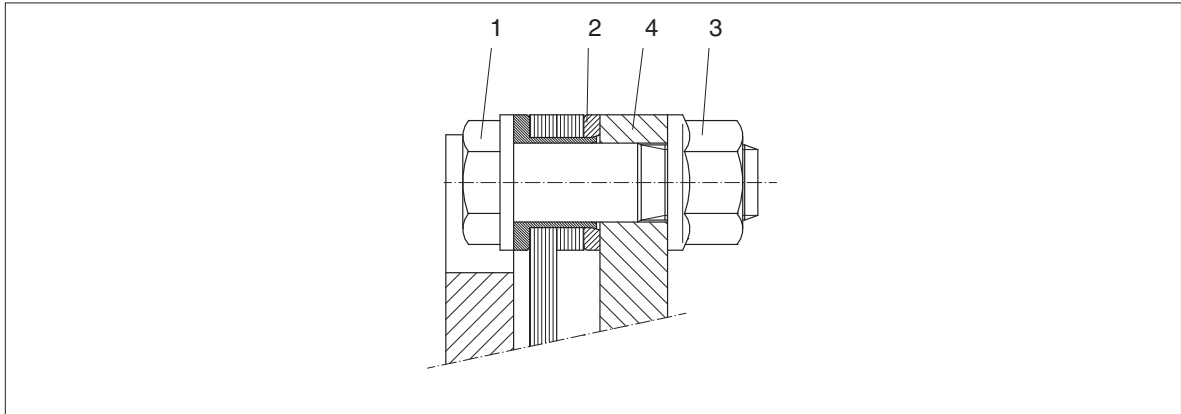


Bild 2: Detail-Ansicht der Paßschraubenverbindung

- | | | | |
|---|------------------|---|---------------|
| 1 | Bund-Paßschraube | 3 | Bundmutter |
| 2 | Ring | 4 | ARPEX-Flansch |

Vor Beginn der Montage müssen die Paßbohrungen und die Anlageflächen für die Paßschrauben (Pos. 1, Bild 2), Muttern (Pos. 3) und Ringe (Pos. 2) von jeglichem Schmutz und Rostschutz (Tectyl, Farbe etc.) befreit werden.



Herstellerhinweise im Umgang mit dem Lösungsmittel beachten.

Das Lamellenpaket **wechselseitig** so mit den Kupplungsteilen verschrauben, daß die Ringe (Pos. 2, Bild 2) am ARPEX-Flansch (Pos. 4) anliegen.



Die Verschraubungselemente müssen im Anlieferungszustand eingesetzt werden. Eine zusätzliche Schmierung darf nicht erfolgen.



Montage von Lamellenpaketen mit integrierter Axialspielbegrenzung oder Vertikalstütze, siehe Punkt 3.4.

Die Muttern vorzugsweise so montieren, daß sie ebenfalls am Flansch anliegen. Ist dieses aus Platzgründen nicht möglich, so kann die Montage auch andersherum erfolgen.

Das Aufbringen der Vorspannung muß von der Mutter aus erfolgen, wobei der Schraubenkopf gegen Verdrehen zu sichern ist. Das Abstützen der Verdrehsicherung (Gegenhalter) muß auf dem Flansch erfolgen, mit dem das Lamellenpaket verschraubt wird. Die Muttern der Reihe nach mit dem vorgegebenen Anziehdrehmoment T_A (siehe Tabelle 1) anziehen.

Tabelle 1: Montagewerte für Lamellenpaketverschraubung
(Drehmomentverfahren)

Paßschraube	Baureihe / Größe		Schlüssel- weite SW [mm]	Anziehdreh- moment T_A [Nm]
	K430	ARS-6		
M 6 x 23	80 92 102	78-6 105-6	10	12
M 8 x 30	128 145	125-6 140-6	13	30
M 10 x 35.5	168	165-6	17	60
M 12 x 42	180	175-6	19	100
M 14 x 41		195-6	21	160
M 16 x 48	200	210-6	24	250
M 16 x 50.5	205 215		24	250
M 18 x 51		240-6	27	350



Die vorgegebenen Anziehdrehmomente (Tabelle 1) müssen eingehalten werden. Abweichende Anziehdrehmomente können beschleunigten Verschleiß und Beschädigungen an der Kupplung zur Folge haben. Nichtbeachtung dieser Hinweise kann zum Bersten der Kupplung führen. Durch umherfliegende Bruchstücke besteht Lebensgefahr.



In einer explosionsgefährdeten Umgebung gemäß Richtlinie 2014/34/EU ist der Betrieb der Kupplung mit beschädigten Kupplungsteilen nicht zulässig.

3.3 Montage von Lamellenpaketen nach dem Drehwinkelverfahren
(K430: Größen 235 bis 820 und ARS-6: Größen 255-6 bis 722-6)

3.3.1 Vorbereitende Maßnahmen

Vor Beginn der Montage müssen die Paßbohrungen und die Anlageflächen für die Paßschrauben (Pos. 1, Bild 2), Muttern (Pos. 3, Bild 2) und Ringe (Pos. 2, Bild 2) von jeglichem Schmutz und Rostschutz (Tectyl, Farbe etc.) befreit werden.



Herstellerhinweise im Umgang mit dem Lösungsmittel beachten.

Die Anlagefläche von Mutter und Schraubenkopf und das Gewinde der Paßschraube mit der zum Lieferumfang eines Lamellenpaketes gehörenden Spezialpaste einfetten.

Das Lamellenpaket **wechselseitig** so mit den Kupplungsteilen verschrauben, daß die Ringe (Pos. 2, Bild 2) am ARPEX-Flansch (Pos. 4) anliegen. Die Muttern vorzugsweise so montieren, daß sie ebenfalls am Flansch anliegen. Ist dieses aus Platzgründen nicht möglich, so kann die Montage auch andersherum erfolgen.



Montage von Lamellenpaketen mit integrierter Axialspielbegrenzung oder Vertikalstütze, siehe Punkt 3.4.

Das Aufbringen der Vorspannung muß von der Mutter aus erfolgen, wobei der Schraubenkopf gegen Verdrehen zu sichern ist. Das Abstützen der Verdrehsicherung (Gegenhalter) muß auf dem Flansch erfolgen, mit dem das Lamellenpaket verschraubt wird. Die Muttern wie in Punkt 3.3.2 beschrieben, anziehen.

3.3.2 Vorspannen der Paßschrauben

Die Muttern der Reihe nach mit dem Voranziehmoment T_0 (siehe Tabelle 2) anziehen.

Eine beliebige Nullstellung am Bund der Mutter sowie am Flansch gut sichtbar markieren (siehe Bild 3). Es empfiehlt sich einen Eckpunkt des Sechskants als Nullstellung zu wählen.

Den Drehwinkel (Tabelle 2) $\alpha/2$ und α oder $\hat{\alpha}/2$ und $\hat{\alpha}$ (im Bogenmaß - siehe Bild 4) ausgehend von der Nullstellung, am **Bundumfang** der Mutter entgegen dem Uhrzeigersinn markieren.

Alternativ kann der Drehwinkel (**Grad**) auch auf den Steckschlüsseinsatz übertragen werden (siehe Bild 3), um nicht jede einzelne Mutter, wie beschrieben, markieren zu müssen.

Hierzu auf keinen Fall die in Tabelle 2 (siehe auch Bild 4) angegebenen Winkel im Bogenmaß abtragen - diese beziehen sich ausschließlich auf den Bunddurchmesser der Muttern!

Die Muttern reihum von der Nullstellung (am Flansch markiert) bis zur ersten Winkelmarkierung $\alpha/2$ (am Steckschlüsseinsatz oder am Bund der Mutter) in Anziehdrehrichtung verdrehen.

Im zweiten Durchlauf dann die Muttern bis zur zweiten Winkelmarkierung α verdrehen.

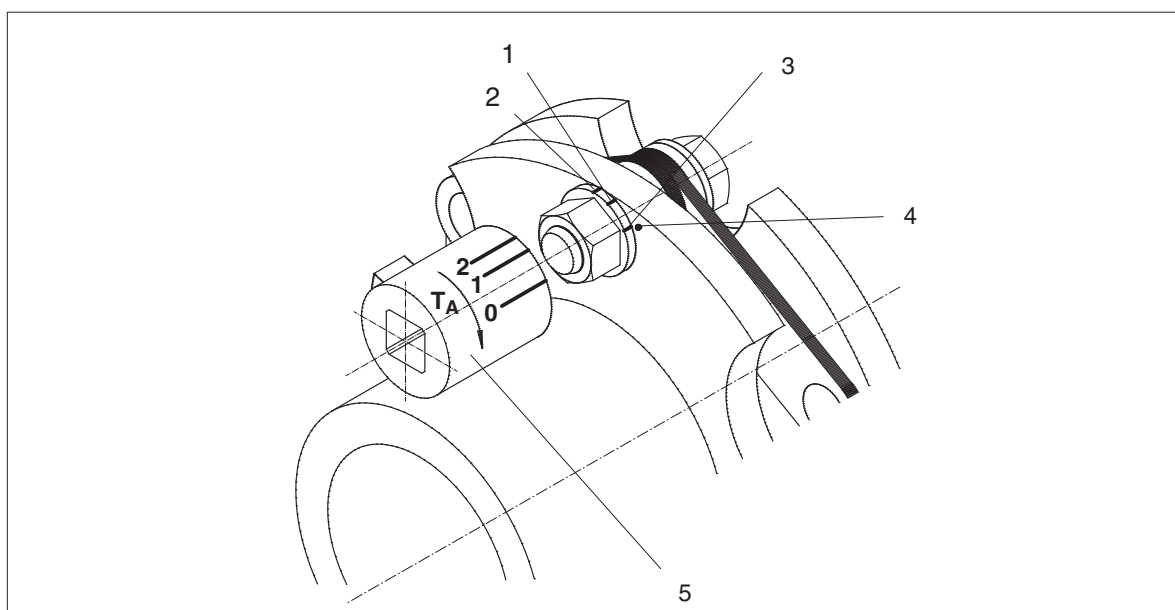


Bild 3: Winkelmarkierungen

- | | | | |
|---|--|---|---|
| 1 | Erste Winkelmarkierung (= $\alpha/2$) | 4 | Nullstellung am Flansch markieren
(z. B. durch Körnerschlag) |
| 2 | Zweite Winkelmarkierung (= α) | 5 | Steckschlüsseinsatz |
| 3 | Nullstellung | | |

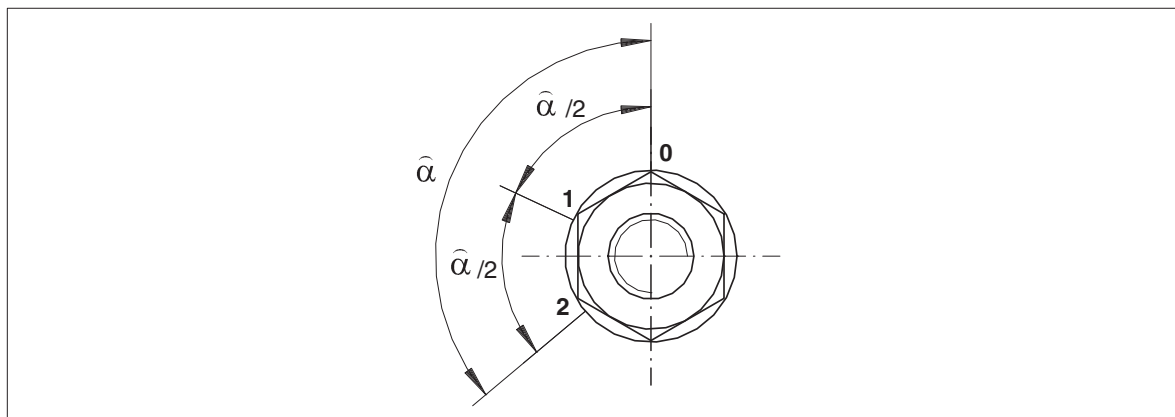


Bild 4: Winkel im **Bogenmaß** am Bundumfang der Mutter

Tabelle 2: Montagewerte für Lamellenpaketverschraubung (Drehwinkelverfahren)

Paßschraube	Baureihe / Größe		Schlüssel- weite SW [mm]	Voranzieh- dreh- moment T_0 [Nm]	Drehwinkel		Bogenmaß	
	K430	ARS-6			α [Grad]	$\alpha/2$ [Grad]	$\hat{\alpha}$ [mm]	$\hat{\alpha} / 2$ [mm]
M 20x 65	235 250 270	255-6	30	50	50°	25°	16	8
M 22 x 66		280-6	32	70	55°	27.5°	19	10
M 24 x 76	300 320	305-6	36	90	50°	25°	20	10
M 27 x 79		335-6	41	120	55°	27.5°	24	12
M 30 x 93	350 370 400	372-6	46	170	50°	25°	26	13
M 33 x 94		407-6	50	240	70°	35°	40	20
M 36 x 104	440 460 480 500	442-6	55	310	75°	37.5°	46	23
M 39 x 112		487-6	60	400	80°	40°	52	26
M 42 x 120	520 540 560	522-6	65	500	85°	42.5°	59	30
M 45 x 128		572-6	70	630	90°	45°	71	35
M 48 x 137	600 620 660 690	602-6	75	770	95°	47.5°	79	39
M 52 x 147		667-6	80	950	75°	37.5°	65	33
M 56 x 158	720 740 770 820	722-6	85	1200	85°	42.5°	82	41



Die angegebenen Voranzieh Drehmomente und Drehwinkel (Tabelle 2) müssen unbedingt eingehalten werden. Abweichende Voranzieh Drehmomente und Drehwinkel können beschleunigten Verschleiß und Beschädigungen an der Kupplung zur Folge haben.

Nichtbeachtung dieser Hinweise kann zum Bersten der Kupplung führen. Durch umherfliegende Bruchstücke besteht Lebensgefahr.



In einer explosionsgefährdeten Umgebung gemäß Richtlinie 2014/34/EU ist der Betrieb der Kupplung mit beschädigten Kupplungsteilen nicht zulässig.

3.4 Axialspielbegrenzung oder Vertikalstütze (integriert)

Bei der Montage der Lamellenpakete mit integrierter Axialspielbegrenzung oder Vertikalstütze gilt prinzipiell die gleiche Vorgehensweise wie unter Punkt 3.2 und Punkt 3.3 beschrieben. Zusätzlich ist jedoch folgendes zu beachten:

Das Lamellenpaket ist so an die Kupplungsteile anzuschrauben, daß die jeweilige Lasche des Sternflansches der integrierten Axialspielbegrenzung oder Vertikalstütze im Verschraubungspunkt am ARPEX-Flansch anliegt (siehe Bild 5). Nur in dieser Einbaulage ist die Funktion der Axialspielbegrenzung oder Vertikalstütze gewährleistet. Bei falscher Montage (Lasche des Sternflansches ist nicht wie in Bild 5 dargestellt montiert) ist die integrierte Axialspielbegrenzung oder Vertikalstütze nicht funktionstüchtig und führt im Betrieb zu Kupplungsschäden.

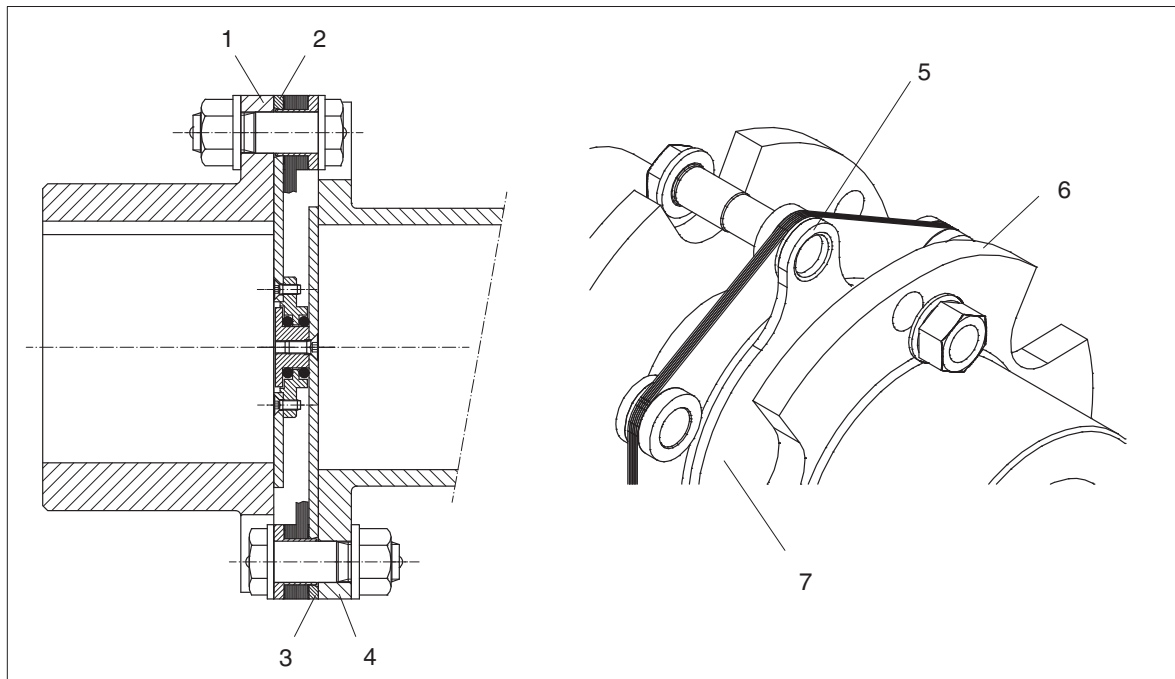


Bild 5: Montage der Lamellenpakete mit integrierter Axialspielbegrenzung oder Vertikalstütze

- | | | | |
|---|---------------|---|---------------------------|
| 1 | ARPEX-Flansch | 5 | Lasche des Sternflansches |
| 2 | Sternflansch | 6 | ARPEX-Flansch |
| 3 | Sternflansch | 7 | Sternflansch |
| 4 | ARPEX-Flansch | | |



Nichtbeachtung dieser Hinweise kann zum Bersten der Kupplung führen. Durch umherfliegende Bruchstücke besteht Lebensgefahr.



In einer explosionsgefährdeten Umgebung gemäß Richtlinie 2014/34/EU ist der Betrieb der Kupplung mit beschädigten Kupplungsteilen nicht zulässig.

4. Ausrichten

ARPEX-Kupplungen nehmen Fluchtungsfehler der zu verbindenden Wellen auf.

Kupplungen mit **zwei** Lamellenpaketen nehmen axialen, radialen und winkligen Versatz auf.
Kupplungen mit **einem** Lamellenpaket nehmen nur axialen und winkligen Versatz auf.

Beim Ausrichten der Maschinenteile mit einem Meßschieber den Abstand " S_1 " (siehe Bild 6 und Tabelle 3) zwischen den Kupplungsflanschen an mehreren Stellen messen. Liegen die gemessenen Flanschabstände innerhalb des aufgeführten Wertebereiches zwischen $S_{1min.}$ und $S_{1max.}$ (Tabelle 3), so sind die Maschinenteile genau genug ausgerichtet.

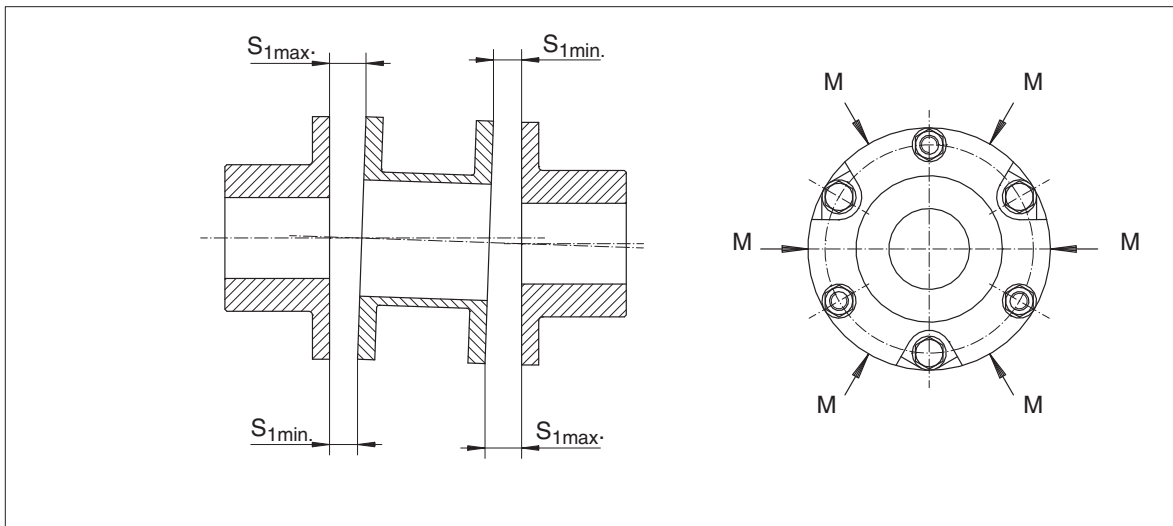


Bild 6: Ausrichten der Maschinenteile

S_1	=	Abstand der Kupplungsflansche
$S_{1min.}$	=	siehe Tabelle 3
$S_{1max.}$	=	siehe Tabelle 3
M	=	Meßstelle



Der Montageversatz darf die vorgegebenen Werte für $S_{1min.}$ und $S_{1max.}$ (Tabelle 3) nicht unter- oder überschreiten. Es empfiehlt sich jedoch, die Kupplung so genau wie möglich auszurichten, um für den Betrieb noch zusätzliche Versatz-Reserven zu haben.



Unzulässige Montageversätze können beschleunigten Verschleiß und Beschädigungen an der Kupplung zur Folge haben. Nichtbeachtung dieser Hinweise kann zum Bersten der Kupplung führen. Durch umherfliegende Bruchstücke besteht Lebensgefahr.



In einer explosionsgefährdeten Umgebung gemäß Richtlinie 2014/34/EU ist der Betrieb der Kupplung mit beschädigten Kupplungsteilen nicht zulässig.

Tabelle 3: Zulässiger Montageversatz

Paßschraube	Baureihe / Größe		Flanschabstand		
	K430	ARS-6	S ₁ [mm]	S _{1min.} [mm]	S _{1max.} [mm]
M 6 x 23	80 92 102	78-6 105-6	8	7.8	8.2
M 8 x 30	128 145	125-6 140-6	11	10.7	11.3
M 10 x 35.5	168	165-6	14	13.6	14.4
M 12 x 42	180	175-6	15	14.5	15.5
M 14 x 41		195-6	15	14.5	15.5
M 16 x 48	200	210-6	15	14.5	15.5
M 16 x 50.5	205 215		20	19.6	20.4
M 18 x 51		240-6	18	17.4	18.6
M 20 x 65	235 250 270	255-6	23	22.4	23.6
M 22 x 66		280-6	25	24.3	25.7
M 24 x 76	300 320	305-6	27	26.3	27.7
M 27 x 79		335-6	30	29.2	30.8
M 30 x 93	350 370 400	372-6	32	31.2	32.8
M 33 x 94		407-6	35	34.1	35.9
M 36 x 104	440 460 480 500	442-6	38	37.0	39.0
M 39 x 112		487-6	41	39.9	42.1
M 42 x 120	520 540 560	522-6	44	42.8	45.2
M 45 x 128		572-6	47	45.7	48.3
M 48 x 137	600 620 660 690	602-6	50	48.6	51.4
M 52 x 147		667-6	55	53.4	56.6
M 56 x 158	720 740 770 820	722-6	60	58.3	61.7

5. Inbetriebnahme und Betrieb



Die Hinweise und Angaben zur **Inbetriebnahme** und zum **Betrieb** sind der Betriebsanleitung **BA 8704** (Baureihe ARS-6) und/oder **BA 8700** (Baureihe K430) zu entnehmen.

6. Störungen, Ursachen und Beseitigung



Ausführliche Informationen und Hinweise zum Thema **Störungen** sowie deren **Ursachen** und **Beseitigung** sind der Betriebsanleitung **BA 8704** (Baureihe ARS-6) oder **BA 8700** (Baureihe K430) zu entnehmen.

7. Wartung und Instandhaltung



Die Hinweise und Angaben zur **Wartung und Instandhaltung** sind der Betriebsanleitung **BA 8704** (Baureihe ARS-6) oder **BA 8700** (Baureihe K430) zu entnehmen.

FLENDER COUPLINGS

ARPEX Lamellenpakete mit Passschraubenverbindung
Montageanleitung 4200 de
Ausgabe 10/2017

[Flender GmbH](#)
Alfred-Flender-Straße 77
46395 Bocholt
DEUTSCHLAND