

FLENDER-KUPPLUNGEN
KATALOG **FLE 10.1**
AUSGABE 2020 DE



DREHSTARRE KUPPLUNGEN
ZAPEX, N-ARPEX UND ARPEX

DIE KATALOGFAMILIE FLE 10



Produktkatalog FLE 10.1
Drehstarre Kupplungen



Produktkatalog FLE 10.3
Hochelastische Kupplungen



Produktkatalog FLE 10.2
Elastische Kupplungen



Produktkatalog FLE 10.4
Strömungskupplungen

Weitere Kupplungskataloge siehe Seite A/6

DREHSTARRE KUPPLUNGEN



Katalog FLE 10.1 Ausgabe 2020 DE

Einführung

Drehstarre Zahnkupplungen

ZAPEX ZW

ZAPEX ZN

Drehstarre Ganzstahlkupplungen

N-ARPEX, ARPEX

Elastische Kupplungen

N-EUPEX

RUPEX

N-BIPEX

Hochelastische Kupplungen

ELPEX-B

ELPEX-S

ELPEX

Strömungskupplungen

FLUDEX

Anhang

E

4

5

6

7

8

9

10

11

12

13

A

EINFÜHRUNG

E

Der mechanische Antriebsstrang ist aus Einzelmaschinen wie z. B. Motor, Getriebe und Arbeitsmaschine aufgebaut. Die Kupplung verbindet diese Bauteile.

Neben der Übertragung von Drehbewegung und Drehmoment können weitere Anforderungen an die Kupplung gestellt werden.

- Ausgleich von Wellenversatz bei geringen Rückstellkräften
- Beeinflussung der Eigendrehfrequenz und Dämpfung
- Unterbrechung oder Begrenzung des Drehmomentes
- Schallisolierung, Elektrische Isolierung

Kupplungen werden häufig projektiert, nachdem die zu verbindenden Maschinen bereits ausgewählt wurden. Durch eine Vielzahl unterschiedlicher Kupplungsbauformen können vorgegebene Randbedingungen von Einbauraum und Anschlussgeometrie aus dem Katalogstandard erfüllt werden. Daneben übernimmt die Kupplung Sekundärfunktionen, wie z. B. das Bereitstellen von Bremsscheibe oder Bremsstrommel für Betriebs- oder Haltebremsen, Vorrichtungen zur Drehzahlerfassung oder den Anbau von Kettenrädern oder Riemenscheiben.

Kupplungen werden nach den beiden Hauptgruppen „nicht schaltbar“ und „schaltbar“ unterschieden.

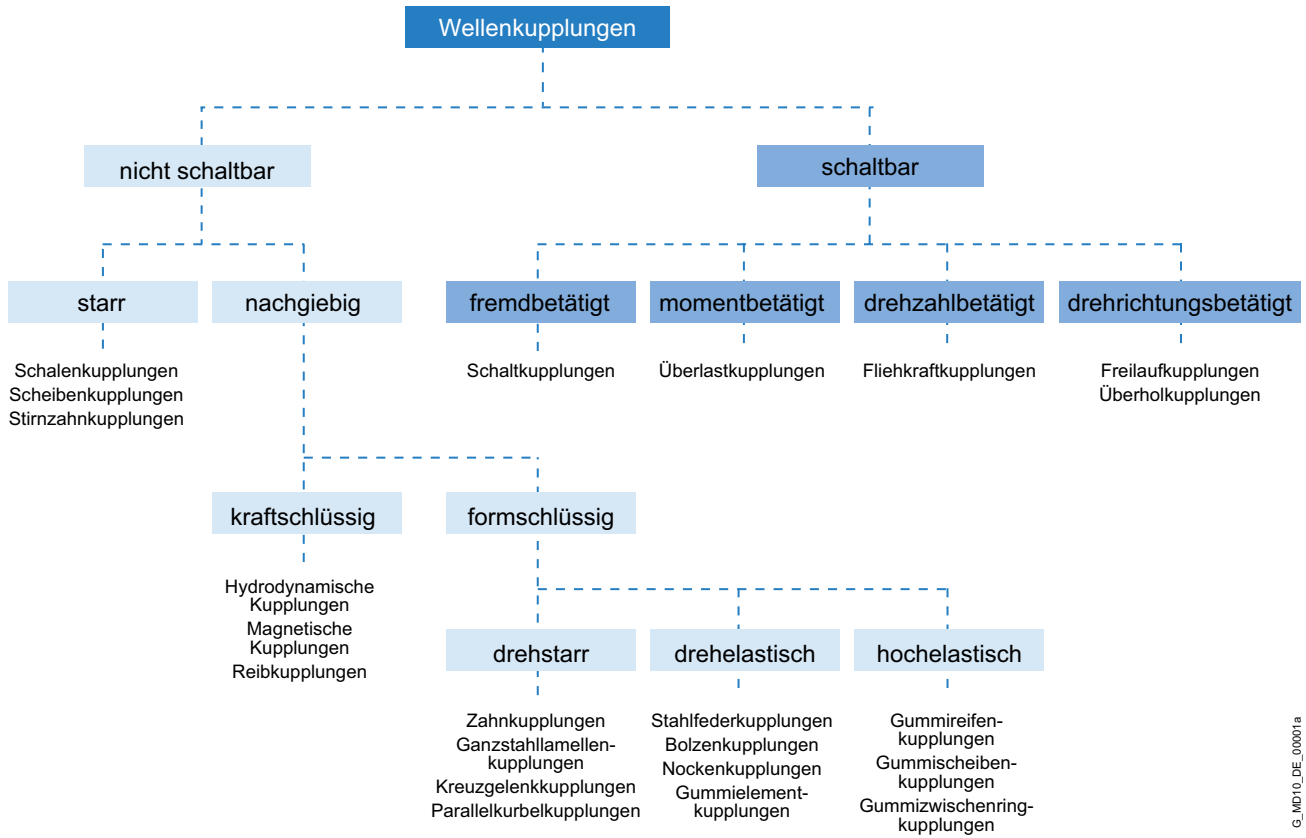
Schaltbare Kupplungen unterbrechen oder begrenzen das übertragbare Drehmoment. Die Schaltkräfte bei fremdbetätigten Kupplungen werden über einen mechanisch, elektrisch, hydraulisch oder pneumatisch wirkenden Mechanismus eingeleitet. Überlast-, Fliehkraft- oder Freilaufkupplungen beziehen ihre Schaltenergie aus der übertragenen Leistung.

Starre, nicht schaltbare Kupplungen, ausgeführt als Schalen-, Scheiben- oder Stirnzahnkupplungen, verbinden Maschinen, die keinen Wellenversatz aufweisen dürfen. Hydrodynamische Kupplungen, oft auch Strömungskupplungen oder Föttingerkupplungen genannt, finden als Anfahrkupplungen in Antrieben mit großem Massenträgheitsmoment der Arbeitsmaschine Verwendung. In der Antriebstechnik werden sehr häufig nachgiebige, formschlüssige Kupplungen eingesetzt, die drehstarr, drehelastisch oder hochelastisch ausgeführt sein können.

Drehstarre Kupplungen sind in Umfangsrichtung verdrehsteif und in Axial- und Radialrichtung nachgiebig ausgeführt. Drehwinkel und Drehmoment werden ohne Phasenversatz durch die Kupplung geleitet.

Drehelastische Kupplungen besitzen Federkörper, die zumeist aus Elastomerwerkstoffen hergestellt sind. Durch Ausführung des Elastomerwerkstoffs mit geeigneter ShoreA Härte kann die für den Anwendungsfall vorteilhafte Drehfedersteifigkeit und Dämpfung realisiert werden. Wellenversatz bewirkt eine Verformung des Federkörpers.

Hochelastische Kupplungen besitzen großvolumige (Elastomer-) Federkörper mit geringer Steifigkeit. Drehwinkel und Drehmoment werden mit deutlichem Phasenversatz durch die Kupplung geleitet.



G_MKD10_DE_00001a

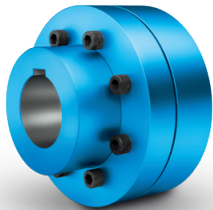
UNSERE KUPPLUNGSGRUPPEN AUF EINEN BLICK

E

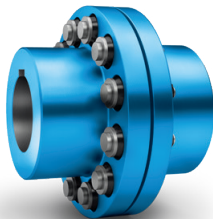
N-EUPEX, RUPEX und N-BIPEX

Elastische Kupplungen

Elastische Flender-Kupplungen bieten vielfältige Anwendungsmöglichkeiten. Hierfür stehen ein breiter Standardbaukasten sowie applikationsspezifische Kupplungen in Sonderausführung zur Verfügung.



N-EUPEX
Nockenkupplungen
Nenn Drehmoment:
19 Nm ... 62.000 Nm



RUPEX
Bolzenkupplungen
Nenn Drehmoment:
200 Nm ... 1.300.000 Nm

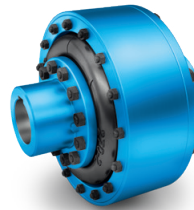


N-BIPEX
Nockenkupplungen
Nenn Drehmoment:
12 Nm ... 4.650 Nm

ELPEX, ELPEX-B und ELPEX-S

Hochelastische Kupplungen

ELPEX® Kupplungen sind verdrehspielfrei. Aufgrund ihrer niedrigen Torsionssteifigkeit und ihres Dämpfungsvermögens eignen sich diese Kupplungen besonders zur Koppelung von Maschinen mit stark ungleichförmigem Drehmomentverlauf oder mit großem Wellenversatz.



ELPEX
Elastikringkupplungen
Nenn Drehmoment:
1.600 Nm ... 90.000 Nm



ELPEX-B
Elastikreifenkupplungen
Nenn Drehmoment:
24 Nm ... 14.500 Nm

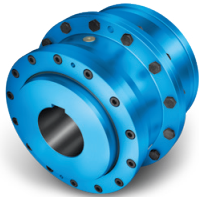


ELPEX-S
Elastikscheiben-
kupplungen
Nenn Drehmoment:
330 Nm ... 63.000 Nm

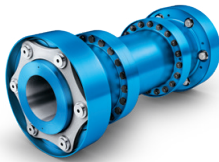
ZAPEX Zahn-, und ARPEX Ganzstahlkupplungen

Drehstarre Kupplungen

Zur Übertragung hoher Drehmomente bieten wir sowohl ARPEX Ganzstahlkupplungen als auch ZAPEX Zahnkupplungen in unterschiedlichen Ausführungen an. Ihre Einsatzzwecke variieren mit den konkreten Anforderungen je nach Wellenversatz, Temperatur und Drehmoment.



ZAPEX
Zahnkupplungen
Nenn Drehmoment:
1.300 Nm ... 7.200.000 Nm



ARPEX
Turbokupplungen
Nenn Drehmoment:
1.000 Nm ... 588.500 Nm

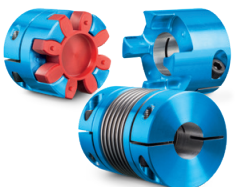


N-ARPEX und ARPEX
Ganzstahlkupplungen
Nenn Drehmoment:
92 Nm ... 2.000.000 Nm

BIPEX-S und SIPEX

Spielfreie Kupplungen

Die steckbaren, schwingungsdämpfenden und elektrisch isolierenden Elastomerkupplungen BIPEX-S und die sehr torsionssteifen Metallbalgkupplungen SIPEX leisten eine besonders winkeltreue Drehmomentübertragung.



BIPEX-S und SIPEX
Nenn Drehmoment:
0,1 Nm ... 5.000 Nm

FLUDEX

Hydrodynamische Kupplungen

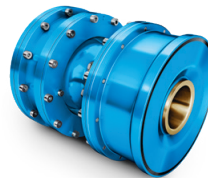
Die hydrodynamische Strömungskupplung FLUDEX, funktioniert nach dem Föttinger-Prinzip. Die Drehmomentübertragung erfolgt verschleißfrei.



FLUDEX
Strömungskupplungen
Leistung:
1,2 kW ... 2.500 kW

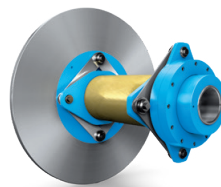
Applikationskupplungen

Kupplungen für Schienenfahrzeuge müssen hohen Anforderungen genügen. Ihr hoher Standardisierungsgrad und ihre große Vielfalt ermöglichen den Einsatz in unterschiedlichsten Fahrzeugtypen.



Bahnkupplungen
Nenn Drehmoment:
1.000 Nm ... 9.500 Nm

Jede Windkupplung ist für die individuelle Windkraftanlage perfekt ausgelegt. Die Kupplung verbindet die schnell laufende Getriebewelle mit der Generatorwelle und ist für Windkraftanlagen von bis zu 12 MW Leistung erhältlich.



Windkupplungen
Nenn Drehmoment:
10.000 Nm ... 60.000 Nm

TECHNISCHE INFORMATIONEN UND KUPPLUNGS-AUSWAHL

E

Technische Informationen	E/8
Wellenversatz	E/8
Auswuchten	E/9
Welle-Nabe-Verbindungen	E/11
Normen	E/12
Erklärung der Formelzeichen	E/13
Auswahl der Kupplungsbaureihe	E/14
Typische Kupplungslösungen für unterschiedliche Beispielanwendungen	E/15
Auswahl der Kupplungsgröße	E/16
Kupplungsbelastung im Dauerbetrieb	E/16
Kupplungsbelastung bei Maximal- und Überlastzuständen	E/17
Kupplungsbelastung durch dynamische Drehmomentbelastung	E/17
Prüfung der Maximaldrehzahl	E/18
Prüfung zulässiger Wellenversatz	E/18
Prüfung von Bohrungsdurchmesser, Einbaugeometrie und Kupplungsausführung	E/18
Kupplungsverhalten bei Überlastzuständen	E/18
Prüfung Welle-Nabe-Verbindung	E/18
Prüfung Tieftemperatur und chemisch aggressive Umgebung	E/18
Merkmale der Standardausführung	E/19

TECHNISCHE INFORMATIONEN

E

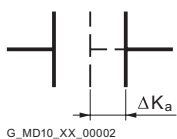
Wellenversatz

Der Wellenversatz resultiert aus montage- und betriebsbedingter Verlagerung und führt bei starrer Kopplung von Maschinen, die mit jeweils zwei Radiallagern ausgeführt sind, zu einer hohen Lagerbelastung. Die elastische Verformung von Grundrahmen, Fundament und Maschinengehäuse führt zu Wellenversatz, der auch durch präzise Ausrichtung nicht verhindert werden kann.

Weiterhin erwärmen sich Einzelbauteile des Antriebsstrangs im Betrieb unterschiedlich, so dass aufgrund der Wärmedehnung der Maschinengehäuse Wellenversatz wirksam wird.

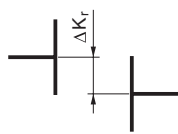
Schlecht ausgerichtete Antriebe sind häufig Ursache für Ausfälle von Dichtungen, Wälzlagern oder Kupplungen. Das Ausrichten sollte sorgfältig, entsprechend den Angaben der Betriebsanleitung von Fachpersonal durchgeführt werden.

Entsprechend der Richtung des wirkenden Wellenversatzes wird unterschieden:



G_MD10_XX_00002

Axialversatz



G_MD10_XX_00003

Radialversatz



G_MD10_XX_00004

Winkelversatz

Die Kupplungen können in eine der folgenden Gruppen eingeteilt werden:

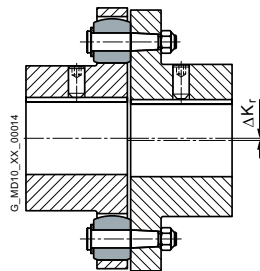
Eingelenkkupplungen

Kupplungen mit elastischen, zumeist aus Elastomerwerkstoffen bestehenden Elementen. Der Wellenversatz führt zu einer Verformung der Elastomerelemente. Die Elastomerelemente können Wellenversatz als Verformungen in Axial-, Radial- und Winkelrichtung aufnehmen. Die Höhe des zulässigen Versatzes hängt von der Kupplungsbaugröße, der Drehzahl und der Ausführung des Elastomerelementes ab.

Eingelenkkupplungen benötigen kein Zwischenelement und sind daher kurzbauend.

Beispiel:

Bei einer RUPEX Kupplung RWN 198 mit einem Außendurchmesser von 198 mm und einer Drehzahl von 1500 min^{-1} liegt der zulässige Radialversatz bei $\Delta K_r = 0,3 \text{ mm}$.



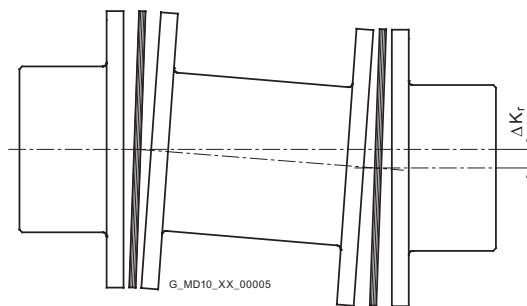
G_MD10_XX_00014

Zweigelenkkupplungen

Zweigelenkkupplungen sind immer mit einem Zwischenelement ausgeführt. Die zwei Gelenkebenen sind in der Lage, Axial- und Winkelverlagerung aufzunehmen. Radialversatz wird über den Abstand der zwei Gelenkebenen und die Winkelverlagerung der Gelenkebenen erreicht. Der zulässige Winkelversatz pro Gelenkebene liegt häufig bei etwa $0,5^\circ$. Über die Länge des Zwischenelements kann der zulässige Wellenversatz der Kupplung eingestellt werden. Bei mehr als zwei Gelenkebenen ist die definierte Lage der Kupplungsteile zur Rotationsachse nicht gegeben. (Ausnahme sind die eher unüblichen Parallelkurbelkupplungen.)

Beispiel:

N-ARPEX ARN-6 NEN 217-6 mit einem Wellenabstand von 140 mm mit einem Radialversatz von $\Delta K_r = 2,2 \text{ mm}$ (Winkel pro Gelenkebene $1,0^\circ$).



G_MD10_XX_00005

Auswuchten

Auswucht-Gütestufen

Die so genannte Gütestufe G nach DIN ISO 21940 kennzeichnet einen Bereich zulässiger Restunwucht von Null bis zu einer oberen Grenze. Anwendungen lassen sich auf Basis von Ähnlichkeitsbetrachtungen zu Gruppen zusammenfassen. Für viele Anwendungen ist die Wuchtgüte der Kupplung mit G 16 ausreichend. Bei schwingungsgefährdeten Antrieben sollte die Wuchtgüte G 6,3 betragen. Nur bei Sonderfällen ist eine bessere Wuchtgüte erforderlich.

Wuchtvereinbarung nach DIN ISO 21940-32

Neben der erforderlichen Wuchtgüte ist es notwendig zu vereinbaren, wie die Masse der Passfeder bei Auswuchten zu berücksichtigen ist. In der Vergangenheit wurden Motor-Rotoren häufig nach der Voll-Passfeder-Vereinbarung gewuchtet. Der dazu „passende“ Wuchtzustand der Kupplungsnabe wurde mit „Wuchtung mit offener Nut“, oder „Wuchtung nach dem Nuten“ beschrieben. Heute ist üblich, dass neben der Getriebe- und Arbeitsmaschinenwelle auch der Motorrotor nach der Halb-Passfeder-Vereinbarung gewuchtet wird.

Voll-Passfeder-Vereinbarung

Die Passfeder wird in die Nut der Welle eingesetzt, danach wird gewuchtet. Die Kupplungsnabe muss nach dem Nuten, ohne Passfeder gewuchtet werden.

Kennzeichnung von Welle und Nabe mit „F“ (für full).

Halb-Passfeder-Vereinbarung

Die heute geläufige Wuchtvereinbarung. Es wird vor dem Auswuchten jeweils eine halbe Passfeder in die Welle und die Kupplungsnabe eingelegt. Alternativ kann die Wuchtung auch vor Einbringen der Nut erfolgen.

Die gewuchten Teile sind mit einem „H“ zu kennzeichnen. Auf diese Kennzeichnung darf verzichtet werden, falls Irrtümer hinsichtlich der verwendeten Passfeder-Vereinbarung auszuschließen sind.

Keine Passfeder-Vereinbarung

Wuchtung von Welle und Kupplungsnabe nach dem Nuten, jedoch ohne Passfeder. Wird praktisch nicht angewendet. Kennzeichnung von Welle und Nabe mit „N“ (für no). Die Länge der Passfeder wird von der Wellennut vorgegeben. Kupplungsnaben können deutlich kürzer als die Welle ausgeführt sein.

Um bei Anwendungen mit hohen Anforderungen nach der Wuchtgüte Unwuchtkräfte durch vorstehende Passfederanteile bei Wuchtung nach der Halb-Passfeder-Vereinbarung auszuschließen, können genutete Distanzringe hinterlegt oder gestufte Passfedern verwendet werden.

Flender-Wuchtvereinbarung

Die Auswucht-Gütestufe zusammen mit der Betriebsdrehzahl führt zu einer maximal zulässigen Schwerpunktexzentrizität der Kupplung bzw. der Kupplungsbaugruppe. In der Flender-Artikelnummer kann mit Hilfe der Bestell-Kurzangabe die Flender-Auswuchtqualität vorgegeben werden. Ergänzend kann auch die Auswucht-Gütestufe nach DIN ISO 21940 mit der dazugehörigen Betriebsdrehzahl vorgegeben werden, die dann vorrangig beachtet wird.

$$e_{zul} = 9550 \cdot \frac{G}{n}$$

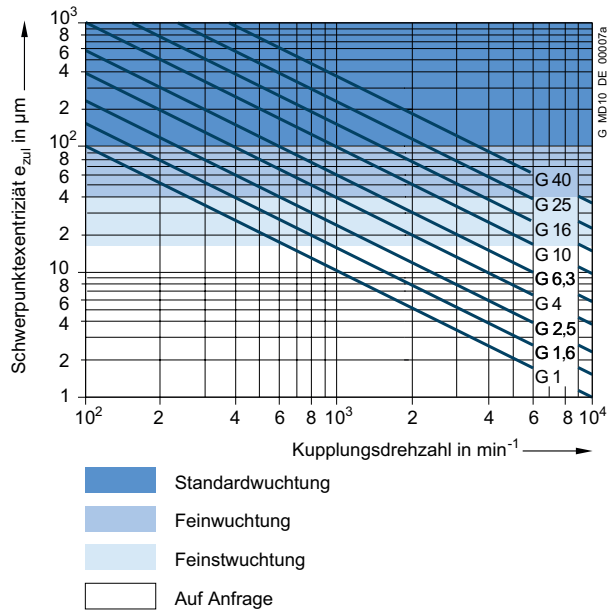
$$e_{kplg} \leq e_{zul}$$

Zulässige Schwerpunktexzentrizität	e_{zul}	in μm
Schwerpunktexzentrizität der Kupplung	e_{kplg}	in μm
Auswucht-Gütestufe	G	in mm/s
Kupplungsdrehzahl	n	in min^{-1}

Schwerpunktexzentrizität der Kupplung e_{kplg}	Flender-Auswuchtqualität	Bestell-Kurzangabe
maximal 100 μm	Standardwuchtung	ohne Angabe
maximal 40 μm	Feinwuchtung	W02
maximal 16 μm	Feinstwuchtung	W03
besser 16 μm	Sonderwuchtung	auf Anfrage

TECHNISCHE INFORMATIONEN

E



Beispiel:

Kupplungsdrehzahl = 1450 min⁻¹
 geforderte Auswucht-Gütestufe G 6,3

$$e_{zul} = 9550 \cdot \frac{G}{n} = 9550 \cdot \frac{6,3}{1450} \mu\text{m}$$

Damit beträgt die geforderte Schwerpunktexzentrizität 41,5 µm. Die Feinwuchtung mit maximaler Schwerpunktexzentrizität der Kupplung von 40 mm erfüllt diese Forderung, daher ist in der Bestellung die Kurzangabe W02 vorzugeben.

Für viele Anwendungsfälle ist die folgende Wuchtgüterempfehlung zutreffend:

Kupplung	Standardwuchtung $v = DA \cdot n / 19100$	Feinwuchtung
kurzbauend mit $LG < 3 \times DA$	$v < 30 \text{ m/s}$	$v > 30 \text{ m/s}$
langbauend mit $LG > 3 \times DA$	$v < 15 \text{ m/s}$	$v > 15 \text{ m/s}$

Umfangsgeschwindigkeit	v	in mm/s
Kupplungsaußendurchmesser	DA	in mm
Kupplungsdrehzahl	n	in min ⁻¹
Kupplungslänge	LG	in mm

Folgende Vereinbarungen zur Auswuchtung sind zu beachten:

- Kupplungen werden in Baugruppen gewuchtet
- Nabenteile ohne Fertigbohrung sind ungewuchtet
- Die Anzahl der Auswuchtebenen (Ein- oder Zweiebenenwuchtung) wird von Flender festgelegt
- Ohne besondere Angabe wird nach der Halb-Passfeder-Vereinbarung gewuchtet. Die Wuchtung nach der Voll-Passfeder-Vereinbarung muss in der Artikelnummer angegeben werden
- Für FLUDEX Kupplungen gelten besondere Wuchtvereinbarungen, die in Kapitel 13 angegeben sind
- ARPEX Kupplungen der Qualität Standardwuchtung sind ungewuchtet. Durch allseitig bearbeitete Stahlbauteile und präzise geführte Zwischenelemente wird fast immer die Auswuchtgüte der Standardwuchtung eingehalten.

Welle-Nabe-Verbindungen

Die Bohrung und die Welle-Nabe-Verbindung der Kupplung wird von der Ausführung der Maschinenwelle vorgegeben. Bei IEC-Normmotoren sind die Wellendurchmesser und Passfederverbindungen nach DIN EN 50347 festgelegt. Für Dieselmotoren sind die Schwungradanschlüsse häufig nach SAE J620d oder DIN 6288 beschrieben. Neben der sehr verbreiteten Verbindung von Welle und Nabe über Passfedern nach DIN 6885 und zylindrisch gebohrten Naben, sind Kupplungen mit Taper-Spannbuchsen, Spannsätzen, Schrumpfsitzverbindungen und Kurzverzahnungen nach DIN 5480 geläufig.

Der Gestaltfestigkeitsnachweis der Welle-Nabe-Verbindung kann erst erfolgen, nachdem Wellenabmessungen und Details zur Verbindung vorliegen. Die in den Tabellen der Leistungsdaten der Kupplungsbaureihen angegebenen Kupplungsdrehmomente gelten nicht uneingeschränkt für die Welle-Nabe-Verbindung.

Bei Welle-Nabe-Verbindung mit Passfeder muss die Kupplungsnabe z. B. mit Stellschraube oder Endscheibe axial gesichert werden. Die Passfeder muss gegen axiales Verschieben in der Maschinenwelle gesichert sein.

Alle Flender-Kupplungen mit Fertigbohrung und Passfedernut werden mit Stellschraube ausgeführt. Ausnahmen sind einige Kupplungen der FLUDEX Baureihe, bei der Endscheiben verwendet werden. Taper-Spannbuchsen werden bei Montage reibschlüssig mit der Maschinenwelle verbunden.

TECHNISCHE INFORMATIONEN

E

Normen

Maschinen

2006/42/EG	EG-Maschinenrichtlinie
2014/34/EU	ATEX Richtlinie – Hersteller
1999/92/EG	ATEX Richtlinie – Betreiber – und ATEX Leitfadens zur Richtlinie 1999/92/EG
DIN EN 80079-36	Nicht-elektrische Geräte für den Einsatz in explosionsgefährdeten Bereichen
DIN EN 1127	Explosionsfähige Atmosphären, Explosionsschutz
DIN EN 50347	Drehstromsynchronmotoren für den Allgemeingebrauch mit standardisierten Abmessungen und Leistungen

Kupplungen

DIN 740	Nachgiebige Wellenkupplungen Teil 1 und Teil 2
VDI-Richtlinie 2240	Wellenkupplungen - Systematische Einteilung nach ihren Eigenschaften VDI-Fachgruppe Konstruktion 1971
API 610	Centrifugal Pumps for Petroleum, Chemical and Gas Industry Services
API 671	Special Purpose Couplings for Petroleum, Chemical and Gas Industry Services
ISO 10441	Petroleum, petrochemical and natural gas industries – Flexible couplings for mechanical power transmission – special-purpose applications
ISO 13709	Centrifugal pumps for petroleum, petrochemical and natural gas industries

Auswuchtung

DIN ISO 21940	Anforderungen an die Auswuchtgüte starrer Rotoren
DIN ISO 21940-32	Mechanische Schwingungen Vereinbarung über die Passfederart beim Auswuchten von Wellen und Verbundteilen

Welle-Naben-Verbindungen

DIN 6885	Mitnehmerverbindungen ohne Anzug – Passfedern – Nuten
SAE J620d	Flywheels for industrial engines ...
DIN 6288	Hubkolben-Verbrennungsmotoren Anschlussmaße und Anforderungen für Schwungräder und elastische Kupplung
ASME B17.1	Keys and keyseats
DIN EN 50347	Drehstromsynchronmotoren für den Allgemeingebrauch mit standardisierten Abmessungen und Leistungen
BS 46-1:1958	Keys and keyways and taper pins Specification

Erklärung der Formelzeichen

Benennung	Formelzeichen	Einheit	Erklärung
Drehfedersteife, dynamisch	C_{Tdyn}	Nm/rad	Zur Drehschwingungsberechnung
Erregerfrequenz	f_{err}	Hz	Erregerfrequenz von Motor oder Arbeitsmaschine
Trägheitsmoment	J	kgm ²	Trägheitsmoment der Kupplungsseite 1 bzw. 2
Axialversatz	ΔK_a	mm	Axialer Versatz der Kupplungshälften
Radialversatz	ΔK_r	mm	Radialer Versatz der Kupplungshälften
Winkelversatz	ΔK_w	°	Winkliger Versatz der Kupplungshälften
Betriebsfaktor	FB		Faktor, der die reale Kupplungsbelastung als Verhältnis zur nominalen Kupplungsbelastung beschreibt
Frequenzfaktor	FF		Faktor, der die Frequenzabhängigkeit der Dauerwechseldrehmomentbelastung beschreibt
Temperaturfaktor	FT		Faktor, der das Absinken der Festigkeit von gummielastischen Werkstoffen bei erhöhter Temperatur berücksichtigt
Gewicht	m	kg	Kupplungsgewicht
Nenn Drehzahl	n_N	min ⁻¹	Kupplungsdrehzahl
Kupplungsmaximaldrehzahl	n_{Kmax}	min ⁻¹	Maximal zulässige Kupplungsdrehzahl
Nennleistung	P_N	kW	Nennleistung an der Kupplung, meist die Arbeitsmaschinenleistung
Nenn Drehmoment	T_N	Nm	Nenn Drehmoment als Nennbelastung an der Kupplung
Wechseldrehmoment	T_W	Nm	Amplitude der dynamischen Kupplungsbelastung
Maximaldrehmoment	T_{max}	Nm	Häufiger auftretende Maximalbelastung z. B. beim Anfahren
Überlastdrehmoment	T_{OL}	Nm	Sehr selten auftretende Maximalbelastung z. B. bei Kurzschluss oder Blockadezuständen
Kupplungsennendrehmoment	T_{KN}	Nm	Drehmoment, das von der Kupplung als statisches Drehmoment über den Lebenszeitraum übertragen werden kann
Kupplungsmaximaldrehmoment	T_{Kmax}	Nm	Drehmoment, das von der Kupplung als maximales Drehmoment häufig, (bis zu 25 mal pro Stunde) übertragen werden kann.
Kupplungsüberlastdrehmoment	T_{KOL}	Nm	Drehmoment, das von der Kupplung als maximales Drehmoment sehr selten übertragen werden kann.
Kupplungswechseldrehmoment	T_{KW}	Nm	Drehmomentamplitude, die von der Kupplung bei einer Frequenz von 10 Hz als dynamisches Drehmoment über den Lebenszeitraum übertragen werden kann.
Resonanzfaktor	V_R		Faktor, der die Drehmomenterhöhung bei Resonanz angibt
Temperatur	T_a	°C	Umgebungstemperatur der Kupplung im Betrieb
Verhältnismäßige Dämpfung	Ψ	psi	Dämpfungskennwert

AUSWAHL DER KUPPLUNGSBAUREIHE

E

Durch die Arbeitsmaschine und den Aufbau des Antriebsstrangs ist häufig die Kupplungsbaureihe bereits festgelegt. Im Folgenden werden häufig anzutreffende Auswahlkriterien aufgelistet und den Kupplungseigenschaften zugeordnet, anhand der die Auswahl der Kupplungsbaureihe erfolgen kann. Zusätzlich dazu sind der Preis der Kupplung sowie die Verfügbarkeit wesentliche Kriterien zur Festlegung der einzusetzenden Kupplungsbaureihe.

Die Kupplungsbaureihe FLUDEX arbeitet kraftschlüssig und überträgt das Drehmoment mit Hilfe einer strömenden Öl- oder Wasserfüllung.

Die FLUDEX Kupplung wird eingesetzt zur Reduzierung von Anfahrtdrehmomenten und/oder Überlastmomenten. Beim Anfahren kann der Motor beispielsweise innerhalb sehr kurzer Zeit hochfahren; durch die FLUDEX Kupplung beschleunigt der Antriebsstrang mit Arbeitsmaschine zeitverzögert und ohne erhöhte Drehmomentbelastung.

Die FLUDEX Kupplung kann keinen Wellenversatz ausgleichen und wird daher in Kombination mit einer Verlagerungskupplung, einer Gelenkwelle oder einem Riementrieb ausgeführt. Die Verlagerungskupplung kann nach u. g. Kriterien ausgewählt werden.

Auswahlkriterien						
	Drehmomentbereich Kupplungsneundrehmoment T_{KN}	Drehzahlbereich Umfangsgeschwindigkeit $v_{max} = DA \cdot n_{max}/19100$	Drehfedersteife			Temperatur Einsatzbereich
			drehstarr	drehelastisch	hochelastisch	
ZAPEX	850 ... 7200000 Nm	60 m/s	■	-	-	-20 ... +80 °C
N-ARPEX	350 ... 2000000 Nm	110 m/s	■	-	-	-50 ... +280 °C
ARPEX	92 ... 2000000 Nm	100 m/s	■	-	-	-40 ... +280 °C
N-EUPEX	19 ... 62000 Nm	36 m/s	-	■	-	-50 ... +100 °C
N-EUPEX DS	19 ... 21200 Nm	36 m/s	-	■	-	-30 ... +80 °C
RUPEX	200 ... 1300000 Nm	60 m/s	-	■	-	-50 ... +100 °C
N-BIPEX	12 ... 4650 Nm	45 m/s	-	■	-	-50 ... +100 °C
ELPEX-B	24 ... 14500 Nm	35 m/s	-	-	■	-50 ... +70 °C
ELPEX-S	330 ... 63000 Nm	66 m/s	-	-	■	-40 ... +120 °C
ELPEX	1600 ... 90000 Nm	60 m/s	-	-	■	-40 ... +80 °C

Typische Kupplungslösungen für unterschiedliche Beispielanwendungen

Die genannten Anwendungsfaktoren stellen Empfehlungen dar, Vorschriften, Regelwerke und eigene Erfahrungen sind vorrangig zu werten.
Bei FLUDEX Kupplungen ist kein Betriebsfaktor zu berücksichtigen.

Bei den hochelastischen Kupplungen der Baureihen ELPEX, ELPEX-S und ELPEX-B sind die abweichenden Betriebsfaktoren in den Produktbeschreibungen angegeben.
FLUDEX Kupplungen werden zumeist auf der schnelllaufenden Getriebewelle aufgesetzt.

Beispielanwendungen	Betriebsfaktor FB
Elektromotor ohne Getriebe	
Kreiselpumpen	1,0
Kolbenpumpen	1,5
Vakuumpumpen	1,5
Ventilatoren mit T_N kleiner 75 Nm	1,5
Ventilatoren mit T_N ab 75 bis 750 Nm	1,75
Ventilatoren mit T_N größer 750 Nm	1,75
Gebläse	1,5
Frequenzumformer / Generatoren	1,25
Kolbenkompressoren	1,75
Schraubenverdichter	1,5
Verbrennungsmotor ohne Getriebe	
Generatoren	1,75
Pumpen	1,5
Lüfter	1,75
Hydraulikpumpen, Bagger, Baumaschinen	1,5
Kompressoren / Schraubenverdichter	1,5
Landmaschinen	1,75
Sonstige	
Turbine - Getriebe	1,5
Hydraulikmotor - Getriebe	1,25
Elektromotor mit Getriebe	
Chemische Industrie	
Extruder	1,5
Pumpen Kreiselpumpen	1,0
Pumpen Kolbenpumpen	1,75
Pumpen Plungerpumpen	1,5
Kolbenverdichter	1,75
Kalander	1,5
Kneter	1,75
Kühltrommeln	1,25
Mischer	1,25
Rührwerke	1,25
Toaster	1,25
Trockentrommeln	1,25
Zentrifugen	1,25
Zerkleinerungsmaschinen	1,5
Energieerzeugung und Wandlung	
Druckluft, Kolbenkompressor	1,75
Druckluft, Schraubenverdichter	1,25
Luft - Gebläse	1,5

Beispielanwendungen	Betriebsfaktor FB
Luft - Kühlturlüfter	1,5
Luft - Turbogebläse	1,5
Generatoren, Umformer	1,25
Schweißgeneratoren	1,25
Metallerzeugung, Hüttenwesen	
Blechwender	1,5
Blockdrücker	1,75
Brammenstraße	1,75
Haspeln	1,5
Rollenrichtmaschinen	1,5
Rollgänge	1,75
Scheren	1,75
Walzen	1,75
Metallbearbeitungsmaschinen	
Blechbiegemaschinen	1,5
Blechrichtmaschinen	1,5
Hämmer	1,75
Hobelmaschinen	1,75
Pressen, Schmiedepressen	1,75
Scheren	1,5
Schleifmaschinen	1,25
Stanzen	1,5
Werkzeugmaschinen-Hauptantrieb	1,5
Werkzeugmaschinen-Nebenantrieb	1,25
Nahrungsmittelindustrie	
Abfüllmaschinen	1,25
Knetmaschinen	1,5
Maischen	1,5
Zuckerrohrerzeugung	1,5
Produktionsmaschinen	
Baumaschinen, Hydraulikpumpen	1,25
Baumaschinen, Fahrwerke	1,5
Baumaschinen, Saugpumpen	1,5
Baumaschinen, Betonmischer	1,5
Druckmaschinen	1,25
Holzbearbeitung-Entrindungstrommeln	1,5
Holzbearbeitung-Hobelmaschinen	1,5
Holzbearbeitung-Sägegatter	1,5
Schleifmaschinen	1,5
Textilmaschinen-Aufwickler	1,5
Textilmaschinen-Druckmaschinen	1,5
Textilmaschinen-Gerbfässer	1,5

Beispielanwendungen	Betriebsfaktor FB
Textilmaschinen-Reißwölfe	1,5
Textilmaschinen-Webstühle	1,5
Verpackungsmaschinen	1,5
Ziegelpressen	1,75
Transport und Logistik	
Personentransport-Aufzüge	1,5
Personentransport-Fahrtreppen	1,5
Förderanlagen-Becherwerke	1,5
Förderanlagen-Förderhaspeln	1,5
Förderanlagen-Gurtbandförderer	1,5
Förderanlagen-Kettenbahnen	1,5
Förderanlagen-Kreiselförderer	1,5
Förderanlagen-Schneckenförderer	1,5
Förderanlagen-Schrägaufzug	1,5
Krane-Fahrwerk	1,5
Hebezeuge	1,5
Krane-Hubwerk	2,0
Krane-Katzfahrwerk	1,5
Krane-Schwenkwerk	1,5
Krane-Wippwerk	1,5
Seilbahnen	1,5
Schleplifte	1,5
Winden	1,5
Zellstoff und Papier	
Papiermaschinen, alle	1,5
Pulperantriebe	1,5
Zementindustrie	
Brecher	1,75
Drehöfen	1,5
Hammermühlen	1,75
Kugelmühlen	1,75
Kollergänge	1,75
Mischer	1,5
Rohrmühlen	1,5
Schlagmühlen	1,75
Sichter	1,5
Walzenmühlen	1,75

AUSWAHL DER KUPPLUNGSGRÖSSE

E

Die Drehmomentbelastung der Kupplung ist aus der Arbeitsmaschinenleistung und der Kupplungsdrehzahl zu bestimmen.

$$T_N = 9550 \times P_N / n_N$$

(T_N in Nm; P_N in kW; n_N in min^{-1})

Die so ermittelte Kupplungsnennbelastung ist mit Faktoren zu multiplizieren und mit dem Kupplungsnenn-drehmoment zu vergleichen. Ideal, aber kostspielig ist, den Drehmomentverlauf an der Kupplung zu messen. Hierzu bietet Flender spezielle Zwischenelemente an, die mit Drehmomentmessvorrichtungen bestückt sind.

Kupplungsbelastung im Dauerbetrieb

Die Arbeitsweise von Antriebs- und Arbeitsmaschine wird in Kategorien eingeteilt und daraus der Betriebsfaktor FB, angelehnt an DIN 3990-1, abgeleitet.

Betriebsfaktoren für N-EUPEX, N-EUPEX-DS, RUPEX, N-BIPEX, ELPEX-B, N-ARPEX, ARPEX, ZAPEX und FLUDEX

Drehmomentverlauf der Antriebsmaschine	Drehmomentverlauf der Arbeitsmaschine			
	gleichförmig	gleichförmig mit moderaten Stößen	ungleichförmig	sehr rau
gleichförmig	1,0	1,25	1,5	1,75
gleichförmig mit moderaten Stößen	1,25	1,5	1,75	2,0
ungleichförmig	1,5	1,75	2,0	2,5

Das Kupplungsnennmoment T_{KN} ist das Drehmoment, das von der Kupplung über einen angemessenen Gebrauchsdauerzeitraum übertragen werden kann, falls die Belastung der Kupplung rein statisch bei Raumtemperatur erfolgt.

Betriebsfaktoren sollen die Abweichung der realen Kupplungsbelastung zum "idealen" Lastzustand beschreiben:

Beispiele Drehmomentverlauf von Antriebsmaschinen:

- gleichförmig: Elektromotoren mit Sanftanlauf, Dampfturbinen
- gleichförmig mit moderaten Stößen: Elektromotoren ohne Sanftanlauf, Hydraulikmotoren, Gas- und Wasserturbinen
- ungleichförmig: Verbrennungsmotoren

Beispiele Drehmomentverlauf von Arbeitsmaschinen:

- gleichförmig: Generatoren, Kreiselpumpen für leichte Flüssigkeiten
- gleichförmig mit moderaten Stößen: Kreiselpumpen für zähe Flüssigkeiten, Aufzüge, Werkzeugmaschinenantriebe, Zentrifugen, Extruder, Gebläse, Kranantriebe
- ungleichförmig: Bagger, Knetter, Förderanlagen, Pressen, Mühlen
- sehr rau: Brecher, Bagger, Schredder, Eisen-/Hüttenmaschinen

Temperaturfaktor FT												
Kupplung	Elastomer-Werkstoff	Tieftemperatur °C	Temperatur T_a an der Kupplung									
			unter -30 °C	-30 °C bis 50 °C	bis 60 °C	bis 70 °C	bis 80 °C	bis 90 °C	bis 100 °C	bis 110 °C	bis 120 °C	
N-EUPEX	NBR	-30	-	1,0	1,0	1,0	1,0	1,0	-	-	-	-
N-EUPEX	NR	-50	1,1 ¹⁾	1,0	-	-	-	-	-	-	-	-
N-EUPEX	HNBR	-10	-	1,0	1,0	1,0	1,0	1,0	1,25	1,25	-	-
N-EUPEX DS	NBR	-30	-	1,0	1,0	1,0	1,0	1,0	-	-	-	-
RUPEX	NBR	-30	-	1,0	1,0	1,0	1,0	1,0	-	-	-	-
RUPEX	NR	-50	1,1	1,0	-	-	-	-	-	-	-	-
RUPEX	HNBR	-10	-	1,0	1,0	1,0	1,0	1,0	1,25	1,25	-	-
N-BIPEX	TPU	-50	1,0	1,0	1,0	1,0	1,0	1,0	1,0	1,0	-	-
ELPEX	NR	-40	1,1	1,0	1,25	1,40	1,60	-	-	-	-	-
ELPEX-B	NR	-50	1,1	1,0	-	-	-	-	-	-	-	-
ELPEX-B	CR	-15	-	1,0	1,0	1,0	-	-	-	-	-	-
ELPEX-S SN, NN, WN	NR	-40	1,1	1,0	1,25	1,40	1,60	-	-	-	-	-
ELPEX-S NX	VMQ	-40	1,1	1,0	1,0	1,0	1,0	1,0	1,1	1,25	1,4	1,6

- NR = Naturkautschuk, Natur-Syntese-kautschukmischung
- NBR = Nitril-Butadien-Kautschuk (Perbunan)
- HNBR = Hydrierter Acrylnitril-Butadien-Kautschuk
- CR = Chloroprenkautschuk (FRAS fire resistant and anti static)
- VMQ = Silikon
- TPU = Polyurethan

¹⁾ Die N-EUPEX Kupplung ist bei Tieftemperatureinsatz nicht für stoßbehaftete Belastungen geeignet.

$$T_{KN} \geq T_N \cdot FB \cdot FT$$

Bei den Kupplungstypen ARPEX und ZAPEX ist kein Temperaturfaktor (FT = 1,0) zu berücksichtigen.

Kupplungsbelastung bei Maximal- und Überlastzuständen

Das Maximaldrehmoment ist die größte Belastung, die während des Normalbetriebs auf die Kupplung wirkt. Maximaldrehmomente sind mit einer Häufigkeit bis 25 mal pro Stunde zulässig und müssen geringer sein als das Kupplungsmaximaldrehmoment. Beispiele für Maximaldrehmomentzustände sind: Anfahrvorgänge, Stoppvorgänge oder übliche Betriebszustände mit Maximallast.

$$T_{Kmax} \geq T_{Max} \cdot FT$$

Überlastdrehmomente sind Maximallasten, die nur bei besonderen, seltenen Betriebszuständen auftreten. Beispiele für Überlastdrehmomentzustände sind: Motor-kurzschluss, Notstopp oder Blockade aufgrund Bauteil-bruch. Überlastdrehmomente sind mit einer Häufigkeit bis 1 mal pro Monat zulässig und müssen geringer sein als das Kupplungsüberlastdrehmoment. Der Überlast-zustand darf nur kurzzeitig, d. h. für Sekundenbruchteile, andauern.

$$T_{KOL} \geq T_{OL} \cdot FT$$

Kupplungsbelastung durch dynamische Drehmomentbelastung

Die dynamische Drehmomentbelastung der Kupplung muss, unter Beachtung des Frequenzfaktors FF, kleiner sein als das Kupplungsdauerwechselfdrehmoment.

Dynamische Drehmomentbelastung

$$T_{KW} \geq T_W \cdot FF$$

Frequenz der dynamischen Drehmomentbelastung $f_{err} \leq 10$ Hz Frequenzfaktor FF = 1,0

Frequenz der dynamischen Drehmomentbelastung $f_{err} > 10$ Hz Frequenzfaktor FF = $\sqrt{f_{err}/10}$ Hz

Für die Baureihen ZAPEX und ARPEX ist der Frequenzfaktor immer FF = 1,0.

AUSWAHL DER KUPPLUNGSGRÖSSE

E

Prüfung der Maximaldrehzahl

Für alle Lastsituationen $n_{K_{max}} \geq n_{max}$

Prüfung zulässiger Wellenversatz

Für alle Lastsituationen muss der tatsächliche Wellenversatz kleiner sein als der zulässige Wellenversatz.

Prüfung von Bohrungsdurchmesser, Einbaugeometrie und Kupplungsausführung

Die Prüfung ist anhand der Maßtabellen durchzuführen. Der maximale Bohrungsdurchmesser gilt für Passfedernuten nach DIN 6885. Für abweichende Nutgeometrien kann der maximale Bohrungsdurchmesser reduziert sein.

Auf Anfrage können Kupplungen mit angepasster Geometrie bereitgestellt werden.

Kupplungsverhalten bei Überlastzuständen

Die Kupplungsbaureihen ZAPEX, N-ARPEX, ARPEX, N-EUPEX, RUPEX und N-BIPEX sind bis zum Bruch von Metallteilen überlasthaltend. Diese Kupplungsbaureihen werden als durchschlagsicher bezeichnet. Die Kupplungsbaureihen N-EUPEX DS, ELPEX-B, ELPEX-S und ELPEX sind überlastwerfend. Das Elastomerelement dieser Kupplungen wird bei unzulässiger Überlast zerstört, ohne dass Metallteile geschädigt werden.

Diese Kupplungsbaureihen werden "durchschlagend" genannt. Diese durchschlagenden Bauarten können mit einer sogenannten "Fail Safe Device" ausgeführt werden. Dieses zusätzliche Bauteil erlaubt den Notbetrieb auch nachdem das Gummielement der Kupplung vollständig zerstört ist.

Prüfung Welle-Nabe-Verbindung

Die Drehmomente, die in den Tabellen der Leistungsdaten der Kupplungsbaureihen angegeben sind, gelten nicht zwangsläufig für die Welle-Nabe-Verbindung. Abhängig von der Welle-Nabe-Verbindung ist ein Gestaltfestigkeitsnachweis erforderlich. Flender empfiehlt den Gestaltfestigkeitsnachweis mit Berechnungsmethoden nach dem aktuellen Stand der Technik durchzuführen.

Passungsempfehlungen zur Welle-Nabe-Verbindung sind im **Anhang** angegeben.

Die Kupplungsnabe wird häufig bündig zur Wellenstirnfläche aufgesetzt. Bei vorstehender Welle ist die Kollision zu anderen Kupplungsteilen zu prüfen. Bei zurückstehender Welle ist neben der Tragfähigkeit der Welle-Nabe-Verbindung die korrekte Positionierung der Nabe sicherzustellen. Rückstellkräfte können bei nicht ausreichender tragender Nabenlänge zu Kippbewegungen und damit zu Verschleiß und zu Lösen der Axialsicherung führen. Weiterhin ist die Position der Stellschraube zu beachten, die auf ausreichend Wellen- bzw. Passfedermaterial aufzusetzen ist.

Welle-Nabe-Verbindung	Vorschlag Berechnungsmethode
Passfederverbindung nach DIN 6885-1	DIN 6892
Schrumpfsitz	DIN 7190
Kerbverzahnung nach DIN 5480	
Geschraubte Flanschverbindung	VDI 2230
Flanschverbindung mit Passschrauben	

Prüfung Tieftemperatur und chemisch aggressive Umgebung

Die minimal zulässige Kupplungstemperatur ist in der Tabelle Temperaturfaktor FT angegeben. Bei chemisch aggressiver Umgebung ist Rücksprache erforderlich.

MERKMALE DER STANDARDAUSFÜHRUNG



Kupplungen	Merkmale der Standardausführung
Alle Kupplungsbaureihen außer ARPEX Klemmnaben und FLUDEX mit Nut nach ASME B17.1	Bohrungstoleranz H7
N-ARPEX Klemmnaben und ARPEX Klemmnaben	Bohrungstoleranz H6
FLUDEX Kupplungen mit Nut nach ASME B17.1	Hohlwellen: Bohrungstoleranz K7 sonstige Teile: Bohrungstoleranz M7
Alle Kupplungsbaureihen mit Bohrungsdurchmesser imperial	Passfedernut nach ASME B17.1
Bohrungsdurchmesser metrisch bei den Kupplungsbaureihen ZAPEX, N-ARPEX und ARPEX sowie Kupplungsna ben mit angesetzten Brems scheiben oder Brems trommeln der Baureihen N-EUPEX und RUPEX	Passfedernut nach DIN 6885-1 Nutbreite P9
Bohrungsdurchmesser metrisch bei den Kupplungsbaureihen N-EUPEX, RUPEX, N-BIPEX, ELPEX-S, ELPEX-B, ELPEX, FLUDEX	Passfedernut nach DIN 6885-1 Nutbreite JS9
Alle Kupplungsbaureihen außer FLUDEX	Axialsicherung durch Stellschraube
Kupplungsbaureihe FLUDEX	Axialsicherung durch Stellschraube oder Endscheibe
Alle Kupplungsbaureihen	Wuchtung nach Halb-Passfeder-Vereinbarung
Kupplungsbaureihen ZAPEX, N-ARPEX, ARPEX, N-EUPEX, RUPEX, N-BIPEX, ELPEX-S, ELPEX-B und ELPEX	Wuchtgüte G16
Kupplungsbaureihe FLUDEX	Wuchtgüte G6,3
Alle Baureihen	ohne Farbanstrich
Alle Baureihen	Konservierung mit Emulsionsreiniger
FLUDEX Kupplungen	Schmelzsicherung 140 °C

Konfigurator

Die Artikelnummer kann mit Hilfe des Konfigurators ermittelt werden. In einem Produktkonfigurator kann die Kupplung ausgewählt und durch Auswahlmenüs beschrieben werden.

Hier können Sie die Kupplung über "Konfigurieren" (technische Auswahl) oder "Direkt auswahl" (Artikel-Nr.) auswählen.

Den Konfigurator finden Sie unter [flender.com](https://www.flender.com).

DREHSTARRE ZAHNKUPPLUNGEN

BAUREIHE ZAPEX ZW



Allgemeines	4/3
Nutzen	4/3
Anwendungsbereich	4/3
Aufbau und Ausführungen	4/4
Funktion	4/4
Technische Daten	4/5

Bauart ZWN	4/6

Bauart ZZS	4/8

Bauart ZZW	4/10

Bauart ZWH	4/12

Bauart ZWBT	4/13

Bauart ZWBG	4/14

Bauart ZWB	4/15

Bauart ZWTR	4/16

Bauart ZBR	4/17

Bauart ZWS	4/18

Bauart ZWNV	4/19

Bauart ZWSE	4/20

Individuelle Nabengestaltung	4/21

Ersatz- und Verschleißteile	4/23




ZAPEX ZW
FLENDER

ALLGEMEINES



Kupplungen geeignet für Verwendung in explosionsgefährdeten Bereichen.

Konform mit der aktuellen ATEX Richtlinie für:

CE  II 2G Ex h IIC T6 ... T5 Gb X

 II 2D Ex h IIIC T85 °C ... 100 °C Db X

 I M2 Ex h Mb X

Nutzen

ZAPEX Zahnkupplungen verbinden Maschinenwellen und gleichen Wellenversatz bei geringen Rückstellkräften aus. Für ZAPEX Kupplungen ist das hohe übertragbare Drehmoment bei geringem Bauraum und Gewicht charakteristisch. Die ZAPEX Kupplungsbauarten sind nach dem Baukastenprinzip aufgebaut.

So kann auch die applikationsbezogene Lösung mit kurzer Lieferzeit bedient werden. Die ZAPEX Kupplung erfordert nur eine geringe Wartung. Der fristgerechte Wechsel der Fett- oder Ölfüllung führt zu einer sehr langen Lebensdauer der Kupplung.

Anwendungsbereich

Die ZAPEX Kupplung ist besonders geeignet bei rauen Betriebsbedingungen wie z. B. Antrieben der Eisenhüttenindustrie oder Zementindustrie.

Die ZAPEX Kupplung ist geeignet für Reversierbetrieb und horizontale Einbaulagen sowie bei der Bauart ZWNV für vertikale Einbaulagen.

ALLGEMEINES

Aufbau und Ausführungen

4

Die ZAPEX Kupplung besteht aus zwei außenverzahnten Nabenteilen, die auf die Maschinenwellen aufgesetzt werden. Die Außenverzahnung greift jeweils in einen Mitnehmerring ein, der eine entsprechende Innenverzahnung aufweist. Über zwei Flansche mit Passschrauben werden die Mitnehmerringe verbunden.

Die Verzahnung wird mit Öl oder Fett geschmiert. Zur Abdichtung des Verzahnungsraums werden bei der ZAPEX Bauart ZW DUO-Dichtringe eingesetzt. Die DUO-Dichtringe verhindern den Austritt des Schmiermittels und das Eindringen von Schmutz in den Verzahnungsraum. Die Passfedernuten sind bei der Montage gegen Schmiermittelaustritt abzudichten.

Individuelle Nabengestaltungen sind im Anschluss an die Bauarten beschrieben.

Funktion

Das Drehmoment wird über die Kupplungsverzahnung übertragen. Die Verzahnung ist ballig ausgeführt, so dass eine Winkelverlagerung pro Verzahnungsebene möglich ist. Über den Abstand VA der Verzahnungsebenen wird der Ausgleich von Radialversatz ermöglicht. Die Innenverzahnung der Mitnehmerringe ist deutlich breiter ausgeführt als die Außenverzahnung der Nabenteile. Damit kann vergleichsweise großer Axialversatz zugelassen werden.

Bauart	Beschreibung
ZWN	Normalausführung
ZZS	mit Zwischenstück
ZZW	mit Zwischenwelle
ZWH	mit Mitnehmerhülse
ZWBT	mit gekröpfter Bremsscheibe
ZWBG	mit gerader Bremsscheibe
ZWB	mit Bremsstrommel
ZWTR	für Seiltrommeln
ZBR	mit Brechbolzen
ZWS	Schaltkupplung
ZWNV	Vertikalausführung
ZWSE	Einfachschaltkupplung

Weitere applikationsbezogene Kupplungsbauarten sind ausgeführt, Maßblätter und Informationen dazu werden gern auf Anfrage bereitgestellt.

Ein geringer Winkelversatz an der Kupplungsverzahnung führt zu einer vorteilhaften Ausprägung des Schmierfilms und einer sehr geringen Verschleißrate. Über das Ausrichten des Antriebs mit einem geringen Radialversatz der Maschinenwellen kann dieser günstige Zustand bewusst eingestellt werden.

Technische Daten

Leistungsdaten						
Baugröße	Nenndrehmoment	Maximal- drehmoment	Überlast- drehmoment	Dauerwechsel- drehmoment	Drehfedersteife ZW	Zulässiger axialer Wellenversatz
	T_{KN} Nm	T_{Kmax} Nm	T_{KOL} Nm	T_{KW} Nm	C_{Tdyn} kNm/rad	ΔK_a mm
112	1300	2600	5200	520	2000	1,0
128	2500	5000	10000	1000	3600	1,0
146	4300	8600	17200	1720	6900	1,0
175	7000	14000	28000	2800	9360	1,0
198	11600	23200	46400	4640	15600	1,0
230	19000	38000	76000	7600	26300	1,0
255	27000	54000	108000	10800	33400	1,5
290	39000	78000	156000	15600	44000	1,5
315	54000	108000	216000	21600	64100	1,5
342	69000	138000	276000	27600	81600	1,5
375	98000	196000	392000	39200	115600	1,5
415	130000	260000	520000	52000	106000	1,5
465	180000	360000	720000	72000	134600	2,0
505	250000	500000	1000000	100000	168700	2,0
545	320000	640000	1280000	128000	216900	2,0
585	400000	800000	1600000	160000	263200	2,0
640	510000	1020000	2040000	204000	356000	2,0
690	660000	1320000	2640000	264000	431000	2,0
730	790000	1580000	3160000	316000	538000	2,0
780	1000000	2000000	4000000	400000	696000	3,0
852	1200000	2400000	4800000	480000	926000	3,0
910	1600000	3200000	6400000	640000	1118000	3,0
1020	1900000	3800000	7600000	760000	1339000	3,0
1080	2200000	4400000	8800000	880000	1605000	3,0
1150	2700000	5400000	10800000	1080000	2120000	3,0
1160	3350000	6700000	13400000	1340000	2474000	3,0
1240	3800000	7600000	15200000	1520000	3079000	3,0
1310	4600000	9200000	18400000	1840000	3693000	4,0
1380	5300000	10600000	21200000	2120000	4383000	4,0
1440	6250000	12500000	25000000	2500000	5056000	4,0
1540	7200000	14400000	28800000	2880000	6115000	4,0

Bei der Bauart ZWTR sind die Nenndrehmomente abweichend hiervon in der Maßtabelle aufgeführt.

Die angegebene Drehfedersteife "ZW" gilt für die Kupplungsbauarten ZWN und ZWNV.
Drehfedersteife der restlichen Bauarten auf Anfrage.

Der Axialversatz ΔK_a ist als maximal zulässige Vergrößerung des Nabenabstandes S der Kupplung zu verstehen.
Der Axialversatz für die Bauarten ZWBT, ZWBG und ZWNV beträgt $1/2 \cdot \Delta K_a$.

Winkelversatz ΔK_w

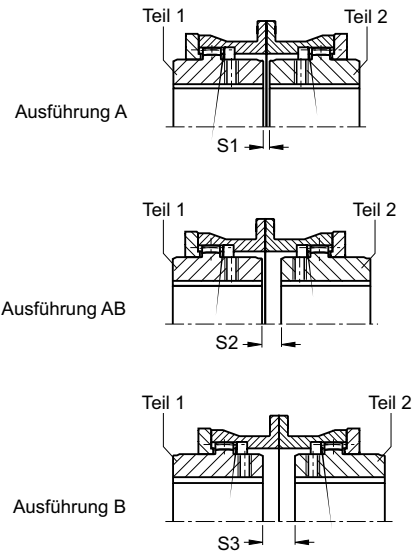
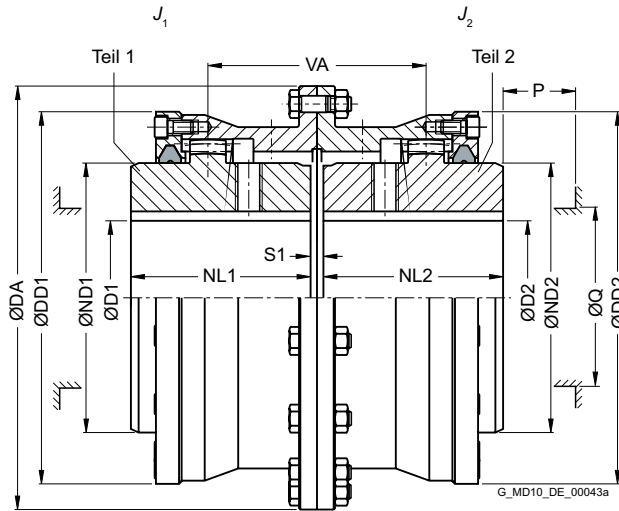
Bauarten ZWN, ZZS, ZZW, ZWH, ZWB, ZBR, ZWS: $\Delta K_w = 1^\circ$
Bauarten ZWBT und ZWBG: $\Delta K_w = 0,2^\circ$
Bauart ZWSE: $\Delta K_w = 0,4^\circ$

Radialversatz ΔK_r

Bauarten ZWN, ZZS, ZZW, ZWH, ZWB, ZBR, ZWS:
 $\Delta K_r \leq VA \cdot \tan 1^\circ$
Bauarten ZWBT und ZWBG: $\Delta K_r \leq VA \cdot \tan 0,2^\circ$
Bauart ZWSE: $\Delta K_r \leq VA \cdot 0,4^\circ$
Der Verzahnungsabstand VA ist der entsprechenden Tabelle der Baugruppe zu entnehmen.

BAUART ZWN

4



Baugröße	Nenn-drehmoment T_{KN} Nm	Maxi-mal-drehzahl n_{Kmax} min ⁻¹	Maße in mm													Massen-trägheitsmoment J_1/J_2 kgm ²	Artikel-Nr. ¹⁾			Gewicht m kg
			D1, D2 Nut DIN 6885-1		DA	ND1/ ND2	NL1/ NL2	DD1/ DD2	S1	S2	S3	VA	Q	P	Ausführung					
			min.	max.											A		B	AB		
112	1300	9400	0	49	143	65	50	110	6	-	-	56	50	35	0,007	2LC0300-0AA	2LC0300-0AB	2LC0300-0AC	5,8	
128	2500	8300	0	61	157	80	60	128	6	13	20	73	65	45	0,014	2LC0300-1AA	2LC0300-1AB	2LC0300-1AC	7,9	
146	4300	7300	0	72	177	95	75	146	6	13	20	88	75	45	0,021	2LC0300-2AA	2LC0300-2AB	2LC0300-2AC	11,5	
175	7000	6400	0	85	215	112	90	175	8	14	20	104	85	50	0,049	2LC0300-3AA	2LC0300-3AB	2LC0300-3AC	19	
198	11600	5500	0	100	237	135	100	198	8	19	30	119	110	50	0,086	2LC0300-4AA	2LC0300-4AB	2LC0300-4AC	26,5	
230	19000	4700	0	120	265	160	110	230	8	20	32	130	135	50	0,16	2LC0300-5AA	2LC0300-5AB	2LC0300-5AC	37	
255	27000	4100	0	140	294	185	125	255	10	25	40	150	160	50	0,26	2LC0300-6AA	2LC0300-6AB	2LC0300-6AC	49	
290	39000	3700	70	160	330	210	140	290	10	30	50	170	180	60	0,51	2LC0300-7AA	2LC0300-7AB	2LC0300-7AC	72	
315	54000	3300	80	175	366	230	160	315	10	30	50	190	200	60	0,81	2LC0300-8AA	2LC0300-8AB	2LC0300-8AC	99	
342	69000	3000	90	195	392	255	180	340	12	42	72	222	225	60	1,2	2LC0301-0AA	2LC0301-0AB	2LC0301-0AC	125	
375	98000	2700	100	220	430	290	200	375	12	42	72	242	260	60	2	2LC0301-1AA	2LC0301-1AB	2LC0301-1AC	170	
415	130000	2500	120	240	478	320	220	415	12	74	136	294	285	80	3,1	2LC0301-2AA	2LC0301-2AB	2LC0301-2AC	225	
465	180000	2200	140	270	528	360	240	465	16	96	176	336	325	80	5,2	2LC0301-3AA	2LC0301-3AB	2LC0301-3AC	300	
505	250000	2000	160	300	568	400	260	505	16	106	196	366	365	80	7,7	2LC0301-4AA	2LC0301-4AB	2LC0301-4AC	380	
545	320000	1800	180	330	620	440	280	545	16	126	236	406	405	80	12	2LC0301-5AA	2LC0301-5AB	2LC0301-5AC	490	
585	400000	1700	210	360	660	480	310	585	20	150	280	460	445	80	17	2LC0301-6AA	2LC0301-6AB	2LC0301-6AC	620	
640	510000	1600	230	360	738	480	330	640	20	149	278	479	445	90	25	2LC0301-7AA	2LC0301-7AB	2LC0301-7AC	780	
			>360	390		520							475						27	800
690	660000	1450	250	390	788	520	350	690	20	166	312	516	475	90	35	2LC0301-8AA	2LC0301-8AB	2LC0301-8AC	950	
			>390	420		560							515						38	980
730	790000	1350	275	420	834	560	380	730	20	180	340	560	515	90	48	2LC0302-0AA	2LC0302-0AB	2LC0302-0AC	1150	
			>420	450		600							555						52	1200

Konfigurierbare Varianten ¹⁾

- ØD1 Ohne Fertigbohrung
Mit Fertigbohrung
- ØD2 Ohne Fertigbohrung
Mit Fertigbohrung

¹⁾ Für das Ermitteln der kompletten Artikel-Nr. mit Angabe der Fertigbohrungsoptionen und – wenn erforderlich – weiteren Bestelloptionen nutzen Sie bitte unsere Konfiguratoren auf flender.com.

↗ Klicken Sie auf die Artikel-Nr. zur Online-Konfiguration auf flender.com.

Baugröße	Nenn-drehmoment T_{KN} Nm	Maxi-mal-drehzahl n_{Kmax} min ⁻¹	Maße in mm													Massen-träg-heits-moment J_1/J_2 kgm ²	➤ Artikel-Nr. ¹⁾			Ge-wicht m kg
			D1, D2 Nut DIN 6885-1		DA	ND1/ ND2	NL1/ NL2	DD1/ DD2	S1	S2	S3	VA	Q	P	Ausführung					
			min.	max.											A		B	AB		
780	1000000	1250	300	450	900	600	400	780	25	176	327	576	555	68	110	68	2LC0302-1AA	2LC0302-1AB	2LC0302-1AC	1450
			>450	490		650							595	77						1450
852	1200000	1150	325	490	970	650	420	850	25	185	345	605	595	100	110	100	2LC0302-2AA	2LC0302-2AB	2LC0302-2AC	1750
			>490	535		710							655	110						1800
910	1600000	1050	350	535	1030	710	450	910	25	215	405	665	655	140	110	140	2LC0302-3AA	2LC0302-3AB	2LC0302-3AC	2100
			>535	570		750							695	145						2150
1020	1900000	1000	375	570	1112	750	480	1020	25	213	401	693	695	200	130	200	2LC0302-4AA	2LC0302-4AB	2LC0302-4AC	2600
			>570	600		800							735	220						2800
1080	2200000	950	400	600	1162	800	500	1080	30	226	422	726	735	255	135	255	2LC0302-5AA	2LC0302-5AB	2LC0302-5AC	3100
			>600	650		860							795	285						3200
1150	2700000	900	425	650	1222	860	520	1150	30	238	446	758	795	330	135	330	2LC0302-6AA	2LC0302-6AB	2LC0302-6AC	3600
			>650	705		930							865	380						3700
1160	3350000	850	450	650	1292	860	550	1160	30	260	490	810	795	420	135	450	2LC0302-7AA	2LC0302-7AB	2LC0302-7AC	4000
			>650	705		930							865	500						4100
1240	3800000	800	475	705	1400	930	580	1240	30	250	470	830	910	580	155	620	2LC0302-8AA	2LC0302-8AB	2LC0302-8AC	4900
			>705	750		1055							975	700						5300
1310	4600000	750	500	705	1470	930	610	1310	35	265	495	875	865	730	155	770	2LC0303-0AA	2LC0303-0AB	2LC0303-0AC	5600
			>705	750		1055							910	840						5700
1380	5300000	700	525	750	1540	990	640	1380	35	275	515	915	910	930	155	1000	2LC0303-1AA	2LC0303-1AB	2LC0303-1AC	6500
			>750	800		1055							975	1050						6800
1440	6250000	670	550	800	1600	1120	670	1380	35	295	555	965	1030	1250	155	1300	2LC0303-2AA	2LC0303-2AB	2LC0303-2AC	7600
			>800	850		1170							1080	1450						7700
1540	7200000	630	575	850	1710	1240	700	1540	35	275	515	975	1150	1550	175	1600	2LC0303-3AA	2LC0303-3AB	2LC0303-3AC	8800
			>850	890		1310							1080	1700						8900
			>940	995		1310		1610					1220	1900						9600

Konfigurierbare Varianten ¹⁾

- ØD1 Ohne Fertigbohrung
Mit Fertigbohrung
- ØD2 Ohne Fertigbohrung
Mit Fertigbohrung

Hinweise

- Massenträgheitsmomente gelten für eine Kupplungshälfte mit maximaler Bohrung.
- Gewichte gelten für die Gesamtkupplung mit maximalen Bohrungen.
- Q Zum Erneuern der Dichtringe erforderlicher Durchmesser.
P Zum Erneuern der Dichtringe erforderliche Länge.

Bestellbeispiel

- ZAPEX Kupplung ZWN, Baugröße 146, Ausführung A
- Teil 1: Bohrung 40H7 mm, Nut nach DIN 6885-1 P9 und Stellschraube
- Teil 2: Bohrung 45K7 mm, Nut nach DIN 6885-1 P9 und Stellschraube

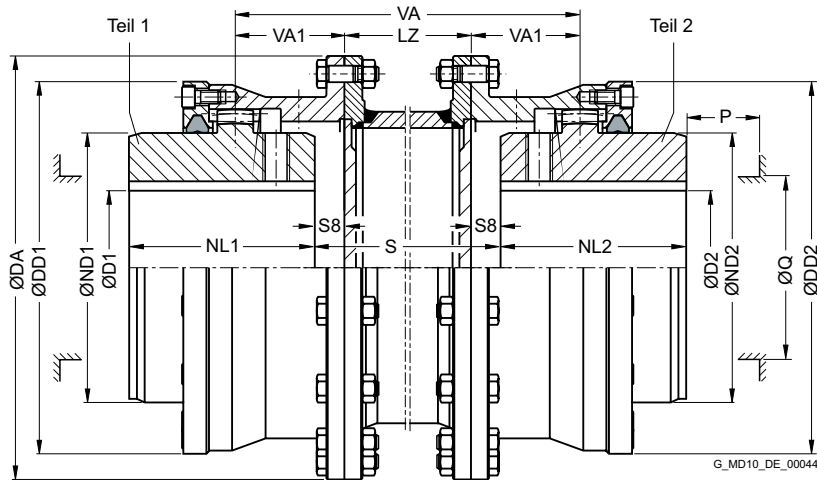
Artikel-Nr.: 2LC0300-2AA99-0AA0-Z L0W+M1A+M13

¹⁾ Für das Ermitteln der kompletten Artikel-Nr. mit Angabe der Fertigbohrungsoptionen und – wenn erforderlich – weiteren Bestelloptionen nutzen Sie bitte unsere Konfiguratoren auf flender.com.

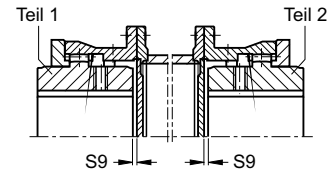
➤ Klicken Sie auf die Artikel-Nr. zur Online-Konfiguration auf flender.com.

BAUART ZZS

4



Ausführung B



Ausführung A

Baugröße	Nenn-drehmoment T_{KN} Nm	Maße in mm													Artikel-Nr. ¹⁾		Gewicht je 100 mm Rohr	
		D1, D2 Nut DIN 6885-1 min.	max.	DA	ND1/ ND2	NL1/ NL2	DD1/ DD2	S8	S9	VA1	Q	P	LZ min.	Ausführung		m	kg	
														A	B			m
112	1300	0	49	143	65	50	110	3	3	28	50	35	120	2LC0300-0AD	2LC0300-0AE	0,8	9,4	
128	2500	0	61	157	80	60	128	10	3	36,5	65	45	120	2LC0300-1AD	2LC0300-1AE	1,3	12,5	
146	4300	0	72	177	95	75	146	10	3	44	75	45	120	2LC0300-2AD	2LC0300-2AE	1,8	17	
175	7000	0	85	215	112	90	175	10	4	52	85	50	130	2LC0300-3AD	2LC0300-3AE	2,3	27,5	
198	11600	0	100	237	135	100	198	15	4	59,5	110	50	130	2LC0300-4AD	2LC0300-4AE	3,5	37	
230	19000	0	120	265	160	110	230	16	4	65	135	50	130	2LC0300-5AD	2LC0300-5AE	4,5	50	
255	27000	0	140	294	185	125	255	20	5	75	160	50	140	2LC0300-6AD	2LC0300-6AE	6,3	68	
290	39000	70	160	330	210	140	290	25	5	85	180	60	140	2LC0300-7AD	2LC0300-7AE	7,2	93	
315	54000	80	175	366	230	160	315	25	5	95	200	60	180	2LC0300-8AD	2LC0300-8AE	9,1	135	
342	69000	90	195	392	255	180	340	36	6	111	225	60	180	2LC0301-0AD	2LC0301-0AE	12	170	
375	98000	100	220	430	290	200	375	36	6	121	260	60	180	2LC0301-1AD	2LC0301-1AE	15	220	
415	130000	120	240	478	320	220	415	68	6	147	285	80	200	2LC0301-2AD	2LC0301-2AE	17	295	
465	180000	140	270	528	360	240	465	88	8	168	325	80	200	2LC0301-3AD	2LC0301-3AE	19	380	
505	250000	160	300	568	400	260	505	98	8	183	365	80	200	2LC0301-4AD	2LC0301-4AE	24	470	
545	320000	180	330	620	440	280	545	118	8	203	405	80	220	2LC0301-5AD	2LC0301-5AE	30	640	
585	400000	210	360	660	480	310	585	140	10	230	445	80	220	2LC0301-6AD	2LC0301-6AE	33	780	
640	510000	230	360	738	480	330	640	139	10,0	239,5	445	90	250	2LC0301-7AD	2LC0301-7AE	39	1010	
		>360	390	520	520	520	475	1050										
690	660000	250	390	788	520	350	690	156	10,0	258	475	90	250	2LC0301-8AD	2LC0301-8AE	48	1200	
		>390	420	560	560	515	1250											
730	790000	275	420	834	560	380	730	170	10,0	280	515	90	250	2LC0302-0AD	2LC0302-0AE	51	1450	
		>420	450	600	600	555	1500											
780	1000000	300	450	900	600	400	780	163,5	12,5	288	555	110	280	2LC0302-1AD	2LC0302-1AE	55	1850	
		>450	490	650	650	595	1900											

Konfigurierbare Varianten ¹⁾

- ØD1 Ohne Fertigbohrung
Mit Fertigbohrung
- ØD2 Ohne Fertigbohrung
Mit Fertigbohrung

¹⁾ Für das Ermitteln der kompletten Artikel-Nr. mit Angabe der Fertigbohrungsoptionen und – wenn erforderlich – weiteren Bestelloptionen nutzen Sie bitte unsere Konfiguratoren auf flender.com.

↗ Klicken Sie auf die Artikel-Nr. zur Online-Konfiguration auf flender.com.

Baugröße	Nenn-drehmoment T_{KN} Nm	Maße in mm												➤ Artikel-Nr. ¹⁾		Gewicht je 100 mm Rohr	
		D1, D2 Nut DIN 6885-1		DA	ND1/ ND2	NL1/ NL2	DD1/ DD2	S8	S9	VA1	Q	P	LZ min.	Ausführung		m kg	m kg
		min.	max.											A	B		
852	1200000	325	490	970	650	420	850	172,5	12,5	302,5	595	110	280	2LC0302-2AD	2LC0302-2AE	68	2300
		>490	535		710												655
910	1600000	350	535	1030	710	450	910	202,5	12,5	332,5	655	110	280	2LC0302-3AD	2LC0302-3AE	94	2800
		>535	570		750												695
1020	1900000	375	570	1112	750	480	1020	200,5	12,5	346,5	695	130	380	2LC0302-4AD	2LC0302-4AE		
		>570	600		800												735
1080	2200000	400	600	1162	800	500	1080	211	15,0	363	735	135	380	2LC0302-5AD	2LC0302-5AE		
		>600	650		860												795
1150	2700000	425	650	1222	860	520	1150	223	15,0	379	795	135	380	2LC0302-6AD	2LC0302-6AE		
		>650	705		930												865
1160	3350000	450	650	1292	860	550	1160	245	15,0	405	795	135	380	2LC0302-7AD	2LC0302-7AE		
		>650	705		930												865
1240	3800000	475	705	1400	930	580	1240	235	15,0	415	865	155	400	2LC0302-8AD	2LC0302-8AE		
		>705	750		1055												1290
1310	4600000	500	705	1470	930	610	1310	247,5	17,5	437,5	865	155	400	2LC0303-0AD	2LC0303-0AE		
		>705	750		1055												1310
1380	5300000	525	750	1540	990	640	1380	257,5	17,5	457,5	910	155	400	2LC0303-1AD	2LC0303-1AE		
		>750	800		1055												1380
1440	6250000	550	800	1600	1055	670	1440	277,5	17,5	482,5	1030	155	400	2LC0303-2AD	2LC0303-2AE		
		>800	850		1120												1440
1540	7200000	575	850	1710	1120	700	1540	257,5	17,5	487,5	1030	175	600	2LC0303-3AD	2LC0303-3AE		
		>850	890		1170												1540
		>890	940		1240		1540				1150						1220

Konfigurierbare Varianten ¹⁾

- ØD1 Ohne Fertigbohrung
Mit Fertigbohrung
- ØD2 Ohne Fertigbohrung
Mit Fertigbohrung

Hinweise

- Massenträgheitsmomente gelten für eine Kupplungshälfte mit maximaler Bohrung.
- Gewichte gelten für maximale Bohrungen und einer Zwischenstücklänge von LZ min.
- Gewichte ab Baugröße 1020 auf Anfrage.
- VA = 2·VA1 + LZ
- Massenträgheitsmomente auf Anfrage.
- Maximaldrehzahl, begrenzt durch Gewicht und kritische Drehzahl des Zwischenstücks, auf Anfrage.
- Q Zum Erneuern der Dichtringe erforderlicher Durchmesser.
P Zum Erneuern der Dichtringe erforderliche Länge.

Bestellbeispiel

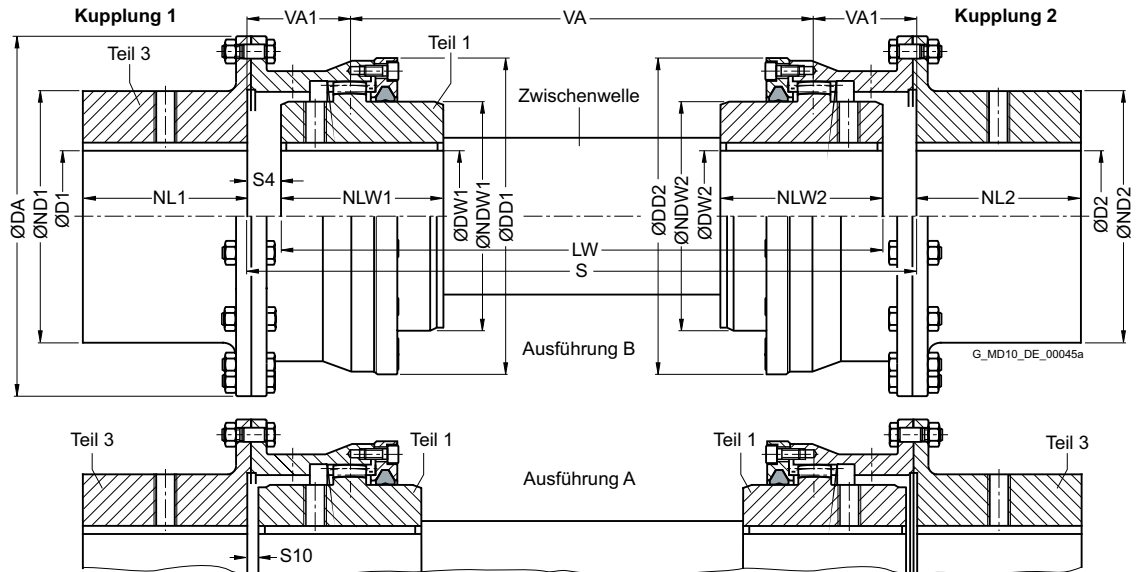
- ZAPEX Kupplung ZZS, Baugröße 146, Ausführung B
- Teil 1: Bohrung 40H7 mm, Nut nach DIN 6885-1 P9 und Stellschraube
- Teil 2: Bohrung 45K7 mm, Nut nach DIN 6885-1 P9 und Stellschraube

Artikel-Nr.: 2LC0300-2AE99-0AZ0-Z L0W+M1A+Q0Y+M13
Klartext zu Q0Y: 250 mm (S-Maß)

¹⁾ Für das Ermitteln der kompletten Artikel-Nr. mit Angabe der Fertigbohrungsoptionen und – wenn erforderlich – weiteren Bestelloptionen nutzen Sie bitte unsere Konfiguratoren auf flender.com.

➤ Klicken Sie auf die Artikel-Nr. zur Online-Konfiguration auf flender.com.

BAUART ZZW



Bau- größe	Nenn- dreh- moment T_{KN}	Maße in mm											➤ Artikel-Nr. ¹⁾		Ge- wicht m kg	
		D1, D2 Nut DIN 6885-1		DA	ND1/ ND2	NL1/ NL2/ NLW1/ NLW2	DW1, DW2 Nut DIN 6885-1		NDW1/ NDW2	DD1/ DD2	S4	S10	VA1	Ausführung		
		min.	max.				min.	max.						A		B
112	1300	20	61	143	80	50	0	49	65	110	12,5	12,5	37,5	2LC0300-0BD	2LC0300-0BE	5,1
128	2500	25	72	157	95	60	0	61	80	128	12,5	5,5	39	2LC0300-1BD	2LC0300-1BE	6,8
146	4300	30	85	177	112	75	0	72	95	146	12,5	5,5	46,5	2LC0300-2BD	2LC0300-2BE	9,8
175	7000	35	100	215	135	90	0	85	112	175	12,5	6,5	54,5	2LC0300-3BD	2LC0300-3BE	16,5
198	11600	40	120	237	160	100	0	100	135	198	17,5	6,5	62	2LC0300-4BD	2LC0300-4BE	23
230	19000	50	140	265	185	110	0	120	160	230	18,5	6,5	67,5	2LC0300-5BD	2LC0300-5BE	32
255	27000	60	160	294	210	125	0	140	185	255	23,5	8,5	78,5	2LC0300-6BD	2LC0300-6BE	43
290	39000	70	175	330	230	140	70	160	210	290	28,5	8,5	88,5	2LC0300-7BD	2LC0300-7BE	61
315	54000	80	195	366	255	160	80	175	230	315	28,5	8,5	98,5	2LC0300-8BD	2LC0300-8BE	86
342	69000	90	220	392	290	180	90	195	255	340	39,5	9,5	114,5	2LC0301-0BD	2LC0301-0BE	115
375	98000	100	240	430	320	200	100	220	290	375	39,5	9,5	124,5	2LC0301-1BD	2LC0301-1BE	150
415	130000	120	270	478	360	220	120	240	320	415	71,5	9,5	150,5	2LC0301-2BD	2LC0301-2BE	205
465	180000	140	300	528	400	240	140	270	360	465	91,5	11,5	171,5	2LC0301-3BD	2LC0301-3BE	275
505	250000	160	330	568	440	260	160	300	400	505	102,5	12,5	187,5	2LC0301-4BD	2LC0301-4BE	350
545	320000	180	360	620	480	280	180	330	440	545	122,5	12,5	207,5	2LC0301-5BD	2LC0301-5BE	450
585	400000	210	360	660	480	310	210	360	480	585	144,5	14,5	234,5	2LC0301-6BD	2LC0301-6BE	540
		>360	390		520											570
640	510000	230	390	738	520	330	230	360	480	640	143,5	14,5	244	2LC0301-7BD	2LC0301-7BE	700
		>390	420		560		>360	390								520
690	660000	250	420	788	560	350	250	390	520	690	160,5	14,5	262,5	2LC0301-8BD	2LC0301-8BE	850
		>420	450		600		>390	420								560
730	790000	275	450	834	600	380	275	420	560	730	176	16	286	2LC0302-0BD	2LC0302-0BE	1050
		>450	490		650		>420	450								600
780	1000000	300	490	900	650	400	300	450	600	780	171,5	20,5	296	2LC0302-1BD	2LC0302-1BE	1300
		>490	535		710		>450	490								650

Konfigurierbare Varianten ¹⁾

- ØD1 Ohne Fertigbohrung
Mit Fertigbohrung
- ØD2 Ohne Fertigbohrung
Mit Fertigbohrung

¹⁾ Für das Ermitteln der kompletten Artikel-Nr. mit Angabe der Fertigbohrungsoptionen und – wenn erforderlich – weiteren Bestelloptionen nutzen Sie bitte unsere Konfiguratoren auf flender.com.

➤ Klicken Sie auf die Artikel-Nr. zur Online-Konfiguration auf flender.com.

Bau- größe	Nenn- dreh- moment T_{KN}	Maße in mm											➤ Artikel-Nr. ¹⁾		Ge- wicht m kg		
		D1, D2 Nut DIN 6885-1		DA	ND1/ ND2	NL1/ NL2/ NLW1/ NLW2	DW1, DW2 Nut DIN 6885-1		NDW1/ NDW2	DD1/ DD2	S4	S10	VA1	Ausführung			
		min.	max.				min.	max.						A		B	
852	1200000	325	535	970	710	420	325	490	650	850	180,5	20,5	310,5	2LC0302-2BD	2LC0302-2BE	1550	
		>535	570		750		>490	535	710							1650	
910	1600000	350	570	1030	750	450	350	535	710	910	210,5	20,5	340,5	2LC0302-3BD	2LC0302-3BE	1900	
		>570	600		800		>535	570	750							2000	
1020	1900000	375	600	1112	800	480	375	570	750	1020	210,5	22,5	356,5	2LC0302-4BD	2LC0302-4BE	2300	
		>600	650		860		>570	600	800							2500	
1080	2200000	400	650	1162	860	500	400	600	800	1080	221	25	373	2LC0302-5BD	2LC0302-5BE	2750	
		>650	705		930		>600	650	860							2900	
1150	2700000	425	650	1222	860	520	425	650	860	1150	233	25	389	2LC0302-6BD	2LC0302-6BE	3100	
		>650	705		930		>650	705	930							3200	
		>705	750		990		>650	705	930							3400	
1160	3350000	450	705	1292	930	550	450	650	860	1160	255	25	415	2LC0302-7BD	2LC0302-7BE	3600	
		>705	750		1055		>650	705	930							3700	
		>750	800		1120		>705	750	990							1210	4000
1240	3800000	475	705	1400	930	580	475	705	930	1240	245	25	425	2LC0302-8BD	2LC0302-8BE	4200	
		>705	750		990		475	705	930							4400	
		>750	800		1055		>705	750	990							1240	4600
		>800	850		1120		>750	800	1055							1290	4900
1310	4600000	500	750	1470	990	610	500	705	930	1310	257,5	27,5	447,5	2LC0303-0BD	2LC0303-0BE	4900	
		>750	800		1055		>705	750	990							5100	
		>800	850		1120		>750	800	1055							1310	5300
		>850	890		1170		>800	850	1120							1370	5600
1380	5300000	525	800	1540	1055	640	525	750	990	1380	267,5	27,5	467,5	2LC0303-1BD	2LC0303-1BE	5700	
		>800	850		1120		>750	800	1055							1380	5900
		>850	890		1170		>800	850	1120							1380	6100
		>890	940		1240		>850	890	1170							1430	6500
1440	6250000	550	850	1600	1120	670	550	800	1055	1440	287,5	27,5	492,5	2LC0303-2BD	2LC0303-2BE	6500	
		>850	890		1170		>800	850	1120							1440	6700
		>890	940		1240		>850	890	1170							1440	7000
		>940	995		1310		>890	940	1240							1510	7400
1540	7200000	575	890	1710	1170	700	575	850	1120	1540	267,5	27,5	497,5	2LC0303-3BD	2LC0303-3BE	7700	
		575	890		1170		>850	890	1170							1540	7700
		>890	940		1240		>890	940	1240							1540	8100
		>940	1040		1390		>940	995	1310							1610	8900

Konfigurierbare Varianten ¹⁾

- ØD1 Ohne Fertigbohrung
Mit Fertigbohrung
- ØD2 Ohne Fertigbohrung
Mit Fertigbohrung

Hinweise

- $VA = S - 2 \cdot VA1$
- Massenträgheitsmomente auf Anfrage.
- Gewichte gelten für je Kupplung 1 oder 2 mit maximalem Bohrungsdurchmesser, ohne Zwischenwelle.
- Maximaldrehzahl begrenzt durch Gewicht und kritische Drehzahl der Zwischenwelle, auf Anfrage.

¹⁾ Für das Ermitteln der kompletten Artikel-Nr. mit Angabe der Fertigbohrungsoptionen und – wenn erforderlich – weiteren Bestelloptionen nutzen Sie bitte unsere Konfiguratoren auf flender.com.

➤ Klicken Sie auf die Artikel-Nr. zur Online-Konfiguration auf flender.com.

Bestellbeispiel

- Kupplung 1:
ZAPEX Kupplung ZZW, Baugröße 146, Ausführung B,
Teil 3: Bohrung D1 = 45K7 mm, Nut nach DIN 6885-1 P9 und
Stellschraube, Teil 1: Bohrung DW1 = 45H7 mm, Nut nach
DIN 6885-1 P9 und Stellschraube.

Artikel-Nr.: 2LC0300-2BE99-0AA0-Z L1A+M1A+L13

- Zwischenwelle:
Zwischenwelle zur ZAPEX Kupplung ZZW, Baugröße 146,
Länge LW = 570 mm, für Wellenabstand S = 595 mm
Wellenzapfen Ø45p6 x75 lang; Passfeder DIN 6885-1.

Artikel-Nr.: 2LC0308-8XX00-0AA0-Z Y99

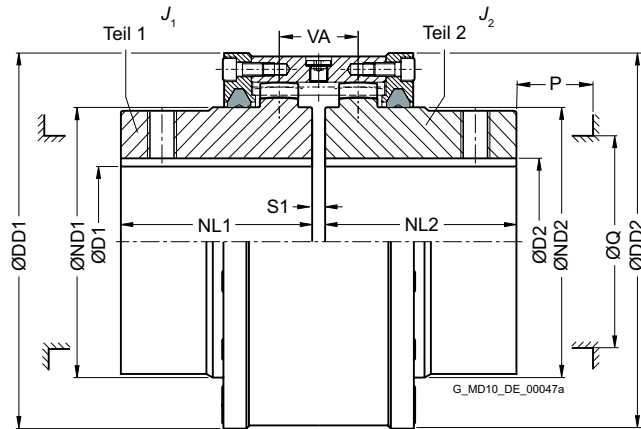
Klartext zu Y99: DW1 = 45p6 mm, NLW1 = 75 mm,
DW2 = 45p6 mm, NLW2 = 75 mm, LW = 570 mm

- Kupplung 2:
ZAPEX Kupplung ZZW, Baugröße 146, Ausführung B,
Teil 1: Bohrung DW2 = 45H7 mm, Nut nach DIN 6885-1 P9
und Stellschraube, Teil 3: Bohrung D2 = 45K7 mm, Nut nach
DIN 6885-1 P9 und Stellschraube.

Artikel-Nr.: 2LC0300-2BE99-0AA0-Z L1A+M1A+L13

BAUART ZWH

4



Baugröße	Nennmoment T_{KN} Nm	Maximaldrehzahl n_{Kmax} min ⁻¹	Maße in mm									Massenträgheitsmoment J_1/J_2 kgm ²	Artikel-Nr. ¹⁾	Gewicht m kg
			D1, D2 Nut DIN 6885-1 min. max.	ND1/ ND2	NL1/ NL2	DD1/ DD2	S1	VA	Q	P				
112	1300	9400	0	49	65	50	110	6	28	50	35	0,003	2LC0300-0BB	3,5
128	2500	8300	0	61	80	60	128	6	30	65	45	0,007	2LC0300-1BB	5,1
146	4300	7300	0	72	95	75	146	6	33	75	45	0,012	2LC0300-2BB	7,8
175	7000	6400	0	85	112	90	175	8	46	85	50	0,031	2LC0300-3BB	13,5
198	11600	5500	0	100	135	100	198	8	48	110	50	0,056	2LC0300-4BB	20
230	19000	4700	0	120	160	110	230	8	50	135	50	0,11	2LC0300-5BB	28,5
255	27000	4100	0	140	185	125	255	10	55	160	50	0,18	2LC0300-6BB	38
290	39000	3700	70	160	210	140	290	10	58	180	60	0,35	2LC0300-7BB	56
315	54000	3300	80	175	230	160	315	10	62	200	60	0,55	2LC0300-8BB	74
342	69000	3000	90	195	255	180	340	12	70	225	60	0,82	2LC0301-0BB	95
375	98000	2700	100	220	290	200	375	12	72	260	60	1,3	2LC0301-1BB	130
415	130000	2500	120	240	320	220	415	12	76	285	80	2,3	2LC0301-2BB	175
465	180000	2200	140	270	360	240	465	16	90	325	80	4	2LC0301-3BB	245
505	250000	2000	160	300	400	260	505	16	92	365	80	6	2LC0301-4BB	310
545	320000	1800	180	330	440	280	545	16	96	405	80	8,8	2LC0301-5BB	390
585	400000	1700	210	360	480	310	585	20	102	445	80	13	2LC0301-6BB	500
640	510000	1600	230	360	480	330	640	20	105	445	90	18	2LC0301-7BB	620
			>360	390	520	330	640	20	105	475	90	19,5		650
690	660000	1450	250	390	520	350	690	20	108	475	90	25,5	2LC0301-8BB	760
			>390	420	560	350	690	20	108	515	90	28		790
730	790000	1350	275	420	560	380	730	20	112	515	90	35	2LC0302-0BB	920
			>420	450	600	380	730	20	112	555	90	39		950
780	1000000	1250	300	450	600	400	780	25	120	555	110	48	2LC0302-1BB	1150
			>450	490	650	400	780	25	120	595	110	57		1150

Konfigurierbare Varianten ¹⁾

- ØD1 Ohne Fertigbohrung
Mit Fertigbohrung
- ØD2 Ohne Fertigbohrung
Mit Fertigbohrung

Hinweise

- Baugrößere Kupplungen auf Anfrage.
- Massenträgheitsmomente gelten für eine Kupplungshälfte mit maximaler Bohrung.
- Gewichte gelten für die Gesamtkupplung mit maximalen Bohrungen.
- Q Zum Erneuern der Dichtringe erforderlicher Durchmesser.
P Zum Erneuern der Dichtringe erforderliche Länge.

Bestellbeispiel

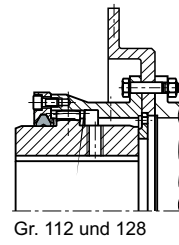
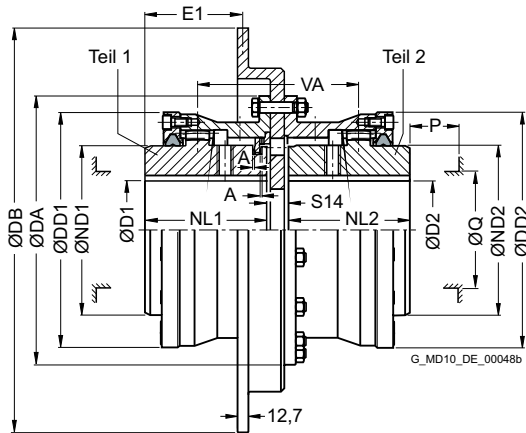
- ZAPEX Kupplung ZWH, Baugröße 146
- Teil 1: Bohrung 40H7 mm, Nut nach DIN 6885-1 P9 und Stellschraube
- Teil 2: Bohrung 45K7 mm, Nut nach DIN 6885-1 P9 und Stellschraube

Artikel-Nr.: 2LC0300-2BB99-0AA0-Z L0W+M1A+M13

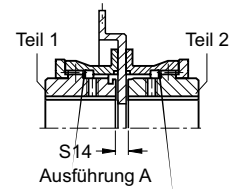
¹⁾ Für das Ermitteln der kompletten Artikel-Nr. mit Angabe der Fertigbohrungsoptionen und – wenn erforderlich – weiteren Bestelloptionen nutzen Sie bitte unsere Konfiguratoren auf flender.com.

➤ Klicken Sie auf die Artikel-Nr. zur Online-Konfiguration auf flender.com.

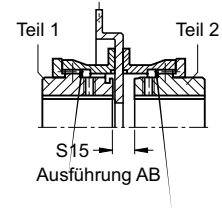
BAUART ZWBT



Gr. 112 und 128



Ausführung A



Ausführung AB

Baugröße	Nenn-drehmoment T_{KN} Nm	Maxi-mal-dreh-zahl n_{Kmax} min ⁻¹	Maße in mm													Brems-scheibe		Artikel-Nr. ¹⁾		Ge-wicht m kg	
			D1 Nut DIN 6885-1		D2 Nut DIN 6885-1		DA	ND1/ ND2	NL1/ NL2	DD1/ DD2	S14	S15	A	VA	Q	P	DB	E1	Ausführung		
			min.	max.	min.	max.												A	B		
112	1300	3800	0	49	0	49	143	65	50	110	20	-	0,5	70	50	35	300	32,35	2LC0300-0AS	2LC0300-0AT	13
		3200									23	-		73			356	22,35	2LC0300-0AS	2LC0300-0AT	16,5
128	2500	3200	0	61	0	61	157	80	60	128	23,5	30,5	0,5	90,5	65	45	356	32,85	2LC0300-1AS	2LC0300-1AT	19
		2800									20,5	27,5		87,5			406	29,85	2LC0300-1AS	2LC0300-1AT	21,5
146	4300	2800	0	65	0	72	177	95	75	146	19	26	0,5	101	75	45	406	43,35	2LC0300-2AS	2LC0300-2AT	25
		2500									22	29		104			457	46,35	2LC0300-2AS	2LC0300-2AT	30
175	7000	2800	0	80	0	85	215	112	90	175	21	27	0,5	117	85	50	406	59,35	2LC0300-3AS	2LC0300-3AT	33
		2500									24	30		120			457	62,35	2LC0300-3AS	2LC0300-3AT	38
198	11600	2200	0	95	0	100	237	135	100	198	24	30	0,5	120	110	50	514	62,35	2LC0300-3AS	2LC0300-3AT	43
		2500									24	35		135			457	72,35	2LC0300-4AS	2LC0300-4AT	46
230	19000	2200	0	117	0	120	265	160	110	230	24	36	0,5	146	135	50	514	82,35	2LC0300-5AS	2LC0300-5AT	62
		1850									24	36		146			610	82,35	2LC0300-5AS	2LC0300-5AT	73
255	27000	2200	0	140	0	140	294	185	125	255	26	41	1	166	160	50	514	98,35	2LC0300-6AS	2LC0300-6AT	73
		1850									26	41		166			610	98,35	2LC0300-6AS	2LC0300-6AT	84
290	39000	1850	70	155	70	160	330	210	140	290	26	46	1	186	180	60	610	113,35	2LC0300-7AS	2LC0300-7AT	110
		1600									29	49		189			711	116,35	2LC0300-7AS	2LC0300-7AT	125
315	54000	1850	80	175	80	175	366	230	160	315	26	46	1	206	200	60	610	133,35	2LC0300-8AS	2LC0300-8AT	135
		1600									29	49		209			711	136,35	2LC0300-8AS	2LC0300-8AT	150
342	69000	1600	90	195	90	195	392	255	180	340	31	61	1	241	225	60	711	157,35	2LC0301-0AS	2LC0301-0AT	180
375	98000	1600	100	220	100	220	430	290	200	375	31	61	1	261	260	60	711	177,35	2LC0301-1AS	2LC0301-1AT	220
415	130000	1400	120	240	120	240	478	320	220	415	37	99	1	319	285	80	812	203,35	2LC0301-2AS	2LC0301-2AT	320
465	180000	1400	140	270	140	270	528	360	240	465	41	121	1	361	325	80	812	225,35	2LC0301-3AS	2LC0301-3AT	400

Konfigurierbare Varianten ¹⁾

- ØD1 Ohne Fertigbohrung
Mit Fertigbohrung
- ØD2 Ohne Fertigbohrung
Mit Fertigbohrung

Hinweise

- Massenträgheitsmomente auf Anfrage.
- Gewichte gelten für maximale Bohrungen.
- In der Auslenkung und Axialbewegung eingeschränkte Ausführung. Auslenkung max. 0,2°.
- Q Zum Erneuern der Dichtringe erforderlicher Durchmesser.
P Zum Erneuern der Dichtringe erforderliche Länge.

Bestellbeispiel

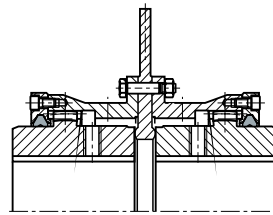
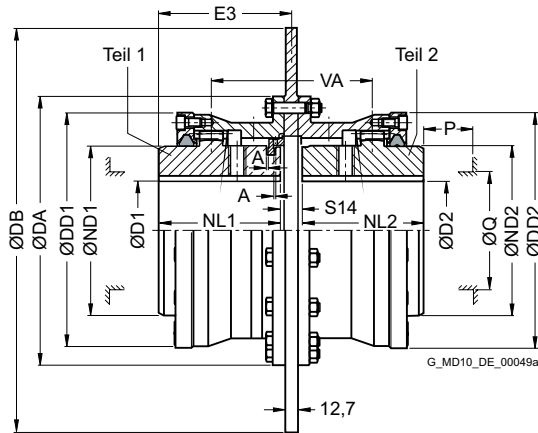
- ZAPEX Kupplung ZWBT, Baugröße 146, Ausführung A, Bremsscheibendurchmesser DB = 457 mm
- Teil 1: Bohrung 40H7 mm, Nut nach DIN 6885-1 P9 und Stellschraube
- Teil 2: Bohrung 45K7 mm, Nut nach DIN 6885-1 P9 und Stellschraube

Artikel-Nr.: 2LC0300-2AS99-0BA0-Z L0W+M1A+M13

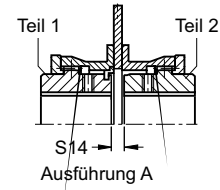
¹⁾ Für das Ermitteln der kompletten Artikel-Nr. mit Angabe der Fertigbohrungsoptionen und – wenn erforderlich – weiteren Bestelloptionen nutzen Sie bitte unsere Konfiguratoren auf flender.com.

↗ Klicken Sie auf die Artikel-Nr. zur Online-Konfiguration auf flender.com.

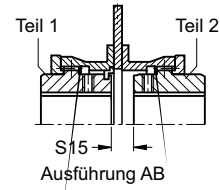
BAUART ZWBG



Gr. 112 und 128



Ausführung A



Ausführung AB

Baugröße	Nenn-drehmoment T_{KN} Nm	Maxi-mal-dreh-zahl n_{Kmax} min ⁻¹	Maße in mm														Brems-scheibe		Artikel-Nr. ¹⁾		Ge-wicht m kg
			D1 Nut DIN 6885-1 min. max.		D2 Nut DIN 6885-1 min. max.		DA	ND1/ ND2	NL1/ NL2	DD1/ DD2	S14	S15	A	VA	Q	P	DB	E3	Ausführung		
			A	AB																	
112	1300	3800	0	49	0	49	143	65	50	110	19	-	0,5	69	50	35	300	59,5	2LC0300-0AU	2LC0300-0AV	13
		3200									22	-	72	356			61	2LC0300-0AU	2LC0300-0AV	16	
128	2500	3200	0	61	0	61	157	80	60	128	22	29	0,5	89	65	45	356	71	2LC0300-1AU	2LC0300-1AV	18
		2800									19	26	86	406			69,5	2LC0300-1AU	2LC0300-1AV	20,5	
		2800									21	27	117	406			84,5	2LC0300-2AU	2LC0300-2AV	24	
146	4300	2800	0	65	0	72	177	95	75	146	22	29	0,5	104	75	45	457	86	2LC0300-2AU	2LC0300-2AV	28,5
		2500									22	29	104	457			86	2LC0300-2AU	2LC0300-2AV	28,5	
		2800									21	27	117	406			100,5	2LC0300-3AU	2LC0300-3AV	31	
175	7000	2500	0	80	0	85	215	112	90	175	24	30	0,5	120	85	50	457	102	2LC0300-3AU	2LC0300-3AV	35
		2200									24	30	120	514			102	2LC0300-3AU	2LC0300-3AV	40	
		2500									24	35	135	457			112	2LC0300-4AU	2LC0300-4AV	43	
198	11600	2200	0	95	0	100	237	135	100	198	24	35	0,5	135	110	50	514	112	2LC0300-4AU	2LC0300-4AV	47
		2500									24	35	135	514			112	2LC0300-4AU	2LC0300-4AV	47	
		2200									24	36	146	514			122	2LC0300-5AU	2LC0300-5AV	58	
230	19000	1850	0	117	0	120	265	160	110	230	24	36	0,5	146	135	50	610	122	2LC0300-5AU	2LC0300-5AV	66
		2200									26	41	166	610			138	2LC0300-6AU	2LC0300-6AV	69	
		1850									26	41	166	610			138	2LC0300-6AU	2LC0300-6AV	77	
255	27000	1850	0	140	0	140	294	185	125	255	26	46	1	186	160	50	610	153	2LC0300-7AU	2LC0300-7AV	100
		2200									26	46	186	610			153	2LC0300-7AU	2LC0300-7AV	100	
		1850									29	49	189	711			154,5	2LC0300-7AU	2LC0300-7AV	110	
290	39000	1600	70	155	70	160	330	210	140	290	26	46	1	206	180	60	610	173	2LC0300-8AU	2LC0300-8AV	130
		1850									29	49	209	711			174,5	2LC0300-8AU	2LC0300-8AV	140	
		1600									26	46	186	610			173	2LC0300-8AU	2LC0300-8AV	130	
342	69000	1600	90	195	90	195	392	255	180	340	31	61	1	241	225	60	711	195,5	2LC0301-0AU	2LC0301-0AV	165
		1600									31	61	1	261			711	215,5	2LC0301-1AU	2LC0301-1AV	205
375	98000	1400	120	240	120	240	478	320	220	415	37	99	1	319	285	80	812	238,5	2LC0301-2AU	2LC0301-2AV	280
		1400									37	99	1	325			812	260,5	2LC0301-3AU	2LC0301-3AV	360

Konfigurierbare Varianten ¹⁾

- ØD1 Ohne Fertigbohrung
Mit Fertigbohrung
- ØD2 Ohne Fertigbohrung
Mit Fertigbohrung

Hinweise

- Massenträgheitsmomente auf Anfrage.
- Gewichte gelten für maximale Bohrungen.
- In der Auslenkung und Axialbewegung eingeschränkte Ausführung. Auslenkung max. 0,2°.
- Geänderte Brems-scheibenabmessungen auf Anfrage
- Q Zum Erneuern der Dichtringe erforderlicher Durchmesser.
P Zum Erneuern der Dichtringe erforderliche Länge.

Bestellbeispiel

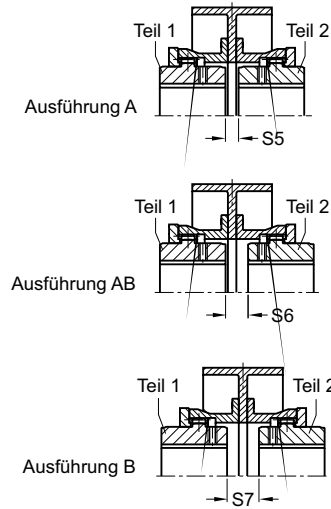
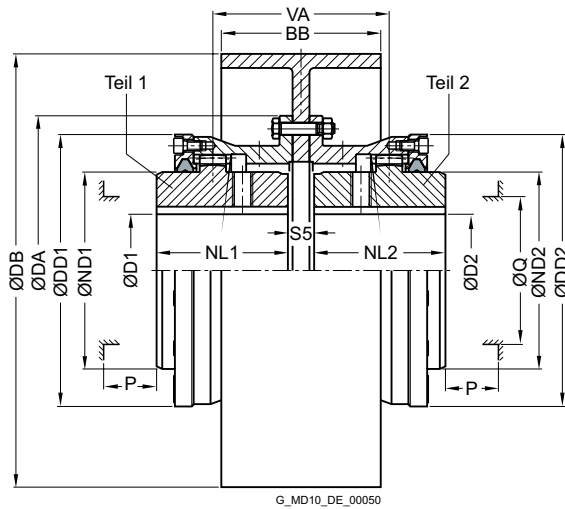
- ZAPEX Kupplung ZWBG, Baugröße 146, Ausführung A, Bremsscheibendurchmesser DB = 457 mm
- Teil 1: Bohrung 40H7 mm, Nut nach DIN 6885-1 P9 und Stellschraube
- Teil 2: Bohrung 45K7 mm, Nut nach DIN 6885-1 P9 und Stellschraube

Artikel-Nr.: 2LC0300-2AU99-0BA0-Z L0W+M1A+M13

¹⁾ Für das Ermitteln der kompletten Artikel-Nr. mit Angabe der Fertigbohrungsoptionen und – wenn erforderlich – weiteren Bestelloptionen nutzen Sie bitte unsere Konfiguratoren auf flender.com.

➤ Klicken Sie auf die Artikel-Nr. zur Online-Konfiguration auf flender.com.

BAUART ZWB



Baugröße	Nenn-drehmoment T_{KN} Nm	Maxi-mal-drehzahl n_{Kmax} min ⁻¹	Maße in mm											Brems-scheibe		Artikel-Nr. ¹⁾			Ge-wicht m kg	
			D1, D2 Nut DIN 6885-1 min. max.		DA	ND1/ ND2	NL1/ NL2	DD1/ DD2	S5	S6	S7	VA	Q	P	DB	BB	Ausführung			
			A	B	AB															
128	2500	2500	0	61	157	80	60	128	16	23	30	83	60	45	200	75	2LC0300-1AW	2LC0300-1AX	2LC0300-1BA	12,5
		16							23	30	83	250			95	2LC0300-1AW	2LC0300-1AX	2LC0300-1BA	15,5	
146	4300	2000	0	72	177	95	75	146	16	23	30	98	75	45	250	95	2LC0300-2AW	2LC0300-2AX	2LC0300-2BA	19
		18							25	32	100	315			118	2LC0300-2AW	2LC0300-2AX	2LC0300-2BA	26,5	
175	7000	1600	0	85	215	112	90	175	20	26	32	116	85	50	315	118	2LC0300-3AW	2LC0300-3AX	2LC0300-3BA	33
		22							28	34	118	400			150	2LC0300-3AW	2LC0300-3AX	2LC0300-3BA	47	
198	11600	1600	0	100	237	135	100	198	20	31	42	131	110	50	315	118	2LC0300-4AW	2LC0300-4AX	2LC0300-4BA	41
		22							33	44	133	400			150	2LC0300-4AW	2LC0300-4AX	2LC0300-4BA	54	
230	19000	1250	0	120	265	160	110	230	22	34	46	144	135	50	400	150	2LC0300-5AW	2LC0300-5AX	2LC0300-5BA	64
		23							35	47	145	500			190	2LC0300-5AW	2LC0300-5AX	2LC0300-5BA	85	
255	27000	1000	0	140	294	185	125	255	25	40	55	165	160	50	500	190	2LC0300-6AW	2LC0300-6AX	2LC0300-6BA	95
		28							43	58	168	630			236	2LC0300-6AW	2LC0300-6AX	2LC0300-6BA	140	
290	39000	1000	70	160	330	210	140	290	28	48	68	188	180	60	630	236	2LC0300-7AW	2LC0300-7AX	2LC0300-7BA	160
		28							48	68	188	710			265	2LC0300-7AW	2LC0300-7AX	2LC0300-7BA	195	

Konfigurierbare Varianten ¹⁾

- ØD1 Ohne Fertigbohrung
Mit Fertigbohrung
- ØD2 Ohne Fertigbohrung
Mit Fertigbohrung

Hinweise

- Massenträgheitsmomente auf Anfrage.
- Gewichte gelten für maximale Bohrungen.
- Q Zum Erneuern der Dichtringe erforderlicher Durchmesser.
P Zum Erneuern der Dichtringe erforderliche Länge.

Bestellbeispiel

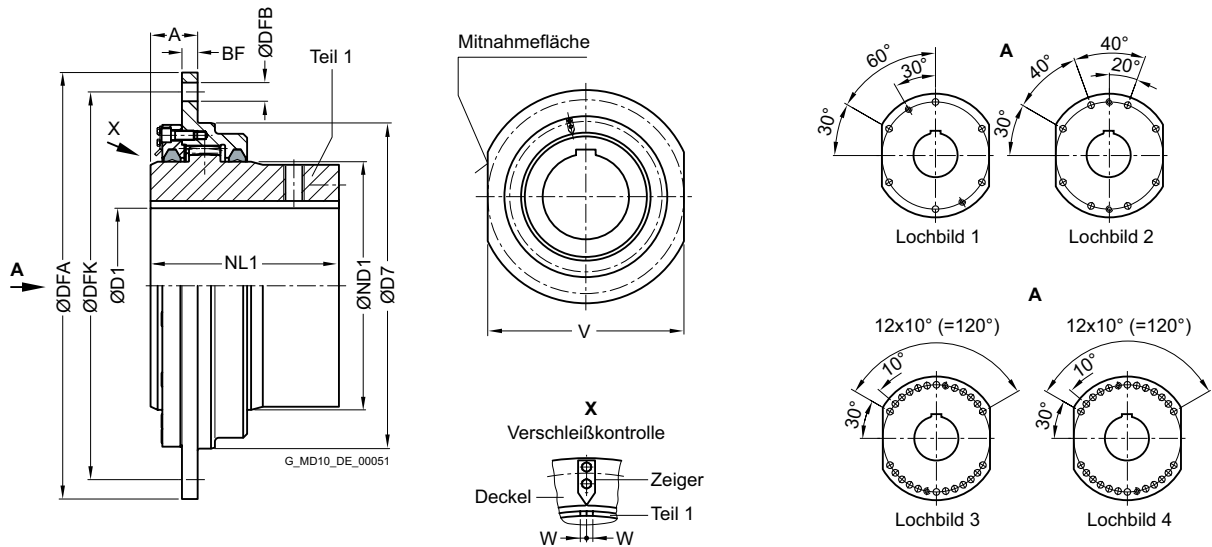
- ZAPEX Kupplung ZWB, Baugröße 146, Ausführung A, Bremsscheibendurchmesser DB = 315 mm, BB = 118 mm
- Teil 1: Bohrung 40H7 mm, Nut nach DIN 6885-1 P9 und Stellschraube
- Teil 2: Bohrung 45K7 mm, Nut nach DIN 6885-1 P9 und Stellschraube

Artikel-Nr.: 2LC0300-2AW99-0BA0-Z L0W+M1A+M13

¹⁾ Für das Ermitteln der kompletten Artikel-Nr. mit Angabe der Fertigbohrungsoptionen und – wenn erforderlich – weiteren Bestelloptionen nutzen Sie bitte unsere Konfiguratoren auf flender.com.

➤ Klicken Sie auf die Artikel-Nr. zur Online-Konfiguration auf flender.com.

BAUART ZWTR



Baugröße	Nenn-drehmoment T_{KN}	Maximal zul. Radialbelastung N	Maße in mm											Artikel-Nr. ¹⁾	Gewicht m kg		
			D1 Nut DIN 6885-1 min.	D1 Nut DIN 6885-1 max.	ND1	NL1	DFA	D7 h6	V h9	A	BF	DFK	DFB			Loch- bild	Zul. Verschleiß W
198	14500	32500	0	95	135	125	340	220	300	45	15	300	15	1	2	2LC0300-4BN	25
230	17500	36500	0	110	160	130	360	240	320	45	15	320	15	1	2	2LC0300-5BN	30
255	24000	45500	0	125	185	145	380	260	340	45	15	340	19	1	2	2LC0300-6BN	35
290 ²⁾	31500	50000	0	145	210	170	400	280	360	45	15	360	19	1	3	2LC0300-7BN	45
315	42000	70000	0	160	230	175	420	310	380	60	20	380	24	1	3	2LC0300-8BN	60
342 ²⁾	55000	90000	0	180	255	185	450	340	400	60	20	400	24	1	3	2LC0301-0BN	70
375	78000	110000	0	200	290	220	510	400	460	60	20	460	24	1	3	2LC0301-1BN	100
415 ²⁾	104000	150000	0	220	320	240	550	420	500	60	20	500	24	1	3	2LC0301-2BN	130
465 ²⁾	155000	165000	0	250	360	260	580	450	530	60	20	530	24	2	4	2LC0301-3BN	160
505 ²⁾	235000	200000	0	275	400	315	650	530	580	65	25	600	24	2	4	2LC0301-4BN	240
545 ²⁾	390000	325000	0	300	440	350	680	560	600	65	25	630	24	3	4	2LC0301-5BN	320
585 ²⁾	460000	380000	0	330	480	380	710	600	640	81	35	660	28	4	4	2LC0301-6BN	400
640 ²⁾	600000	420000	0	360	520	410	780	670	700	81	35	730	28	4	4	2LC0301-7BN	510
730 ²⁾	880000	500000	0	415	600	450	850	730	760	81	35	800	28	4	5	2LC0302-0BN	690

Konfigurierbare Varianten ¹⁾

- ØD1 Ohne Fertigbohrung
Mit Fertigbohrung

Hinweise

- Der Gesamtverschleiß darf nur $1 \times W$ betragen.
- Massenträgheitsmomente auf Anfrage.
- Gewichte gelten für maximale Bohrungen.

Bestellbeispiel

- ZAPEX Kupplung ZWTR, Baugröße 198, Bohrung 80H7 mm, Nut nach DIN 6885-1 P9 und Stellschraube

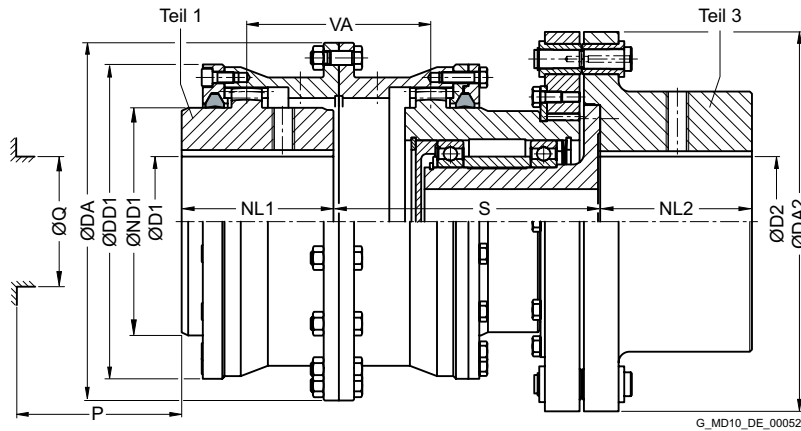
Artikel-Nr.: 2LC0300-4BN90-0AA0-Z L1J

¹⁾ Für das Ermitteln der kompletten Artikel-Nr. mit Angabe der Fertigbohrungsoptionen und – wenn erforderlich – weiteren Bestelloptionen nutzen Sie bitte unsere Konfiguratoren auf flender.com.

²⁾ Diese Baugrößen haben Anschlussmaße nach SEB 666 212.

↗ Klicken Sie auf die Artikel-Nr. zur Online-Konfiguration auf flender.com.

BAUART ZBR



Baugröße	Nenn Drehmoment T_{KN}	max. Bruchmoment T_{BR}	Maximaldrehzahl n_{Kmax}	Maße in mm												Artikel-Nr. ¹⁾	Gewicht m	
				D1 Nut DIN 6885-1 min.	D1 max.	D2 Nut DIN 6885-1 min.	D2 max.	DA	ND1	NL1/ NL2	DA2	DD1	S	VA	Q			P
112	1300	1690	9400	0	49	0	60	143	65	50	170	110	115	56	50	35	2LC0300-0BH	14,5
128	2500	3250	8300	0	61	0	75	157	80	60	190	128	125	73	65	45	2LC0300-1BH	19
146	4300	5590	7300	0	72	0	90	177	95	75	205	146	140	88	75	45	2LC0300-2BH	27,5
175	7000	9100	6400	0	85	0	105	215	112	90	235	175	170	104	85	50	2LC0300-3BH	43
198	11600	15080	5500	0	100	0	120	237	135	100	285	198	185	119	110	50	2LC0300-4BH	67
230	19000	24700	4700	0	120	0	135	265	160	110	300	230	200	130	135	50	2LC0300-5BH	91
255	27000	35100	4100	0	140	0	155	294	185	125	335	255	215	150	160	50	2LC0300-6BH	120
290	39000	50700	3700	70	160	70	185	330	210	140	390	290	240	170	180	60	2LC0300-7BH	170
315	54000	70200	3300	80	175	80	200	366	230	160	415	315	257	190	200	60	2LC0300-8BH	215
342	69000	89700	3000	90	195	90	235	392	255	180	460	340	290	222	225	60	2LC0301-0BH	295
375	98000	127400	2700	100	220	100	240	430	290	200	495	375	300	242	260	60	2LC0301-1BH	380
415	130000	169000	2500	120	240	120	255	478	320	220	540	415	370	294	285	80	2LC0301-2BH	520
465	180000	234000	2200	140	270	140	285	528	360	240	635	465	400	336	325	80	2LC0301-3BH	720
505	250000	325000	2000	160	300	160	320	568	400	260	710	505	420	366	365	80	2LC0301-4BH	970
545	320000	416000	1800	180	330	180	370	620	440	280	800	545	460	406	405	80	2LC0301-5BH	1250
585	400000	520000	1700	210	360	210	390	660	480	310	860	585	500	460	445	80	2LC0301-6BH	1600
640	510000	663000	1600	230 >360	360 390	230	425	738	480 520	330	900	640	530	479	445 475	90	2LC0301-7BH	1850
690	660000	858000	1450	250 >390	390 420	250	450	788	520 560	350	1020	690	580	516	475 515	90	2LC0301-8BH	2600 2650
730	790000	1027000	1350	275 >420	420 450	275	485	834	560 600	380	1080	730	620	560	515 555	90	2LC0302-0BH	3200

Konfigurierbare Varianten ¹⁾

- ØD1 Ohne Fertigbohrung
Mit Fertigbohrung
- ØD2 Ohne Fertigbohrung
Mit Fertigbohrung

Hinweise

- Massenträgheitsmomente auf Anfrage.
- Gewichte gelten für maximale Bohrungen.
- Q Zum Erneuern der Dichtringe erforderlicher Durchmesser.
P Zum Erneuern der Dichtringe erforderliche Länge.

Bestellbeispiel

- ZAPEX Kupplung ZBR, Baugröße 146,
Bruchmoment $T_{Bruch} = 3500$ Nm
- Teil 1: Bohrung 40H7 mm, Nut nach DIN 6885-1 P9
und Stellschraube
- Teil 3: Bohrung 45K7 mm, Nut nach DIN 6885-1 P9
und Stellschraube

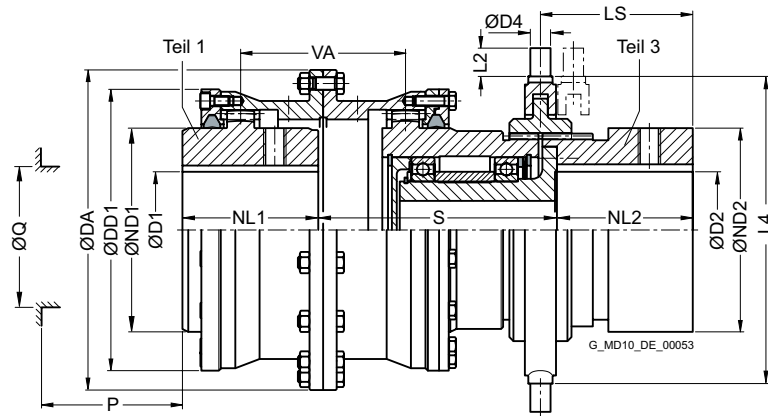
Artikel-Nr.: 2LC0300-2BH99-0BA0-Z L0W+M1A+M13+Y99
Klartext zu Y99: $T_{Bruch} = 3500$ Nm

¹⁾ Für das Ermitteln der kompletten Artikel-Nr. mit Angabe der Fertigbohrungsoptionen und – wenn erforderlich – weiteren Bestelloptionen nutzen Sie bitte unsere Konfiguratoren auf flender.com.

↗ Klicken Sie auf die Artikel-Nr. zur Online-Konfiguration auf flender.com.

BAUART ZWS

4



Baugröße	Nenn Drehmoment T_{KN} Nm	Maximaldrehzahl n_{Kmax} min^{-1}	Maße in mm																Artikel-Nr. ¹⁾	Gewicht m kg		
			D1 Nut DIN 6885-1 min. max.		D2 Nut DIN 6885-1 min. max.		DA	ND1/ ND2	NL1/ NL2	DD1	S	VA	Q	P	LS	Schaltring L4 D4 L2		Schalter- Größe KSHN KSZH				
128	2500	1500	0	61	0	50	157	80	60	128	135	73	65	45	70	150	15	14	14/11	-	2LC0300-1BK	16
146	4300	1300	0	72	0	50	177	95	75	146	131	88	75	45	86	180	16	16	16/12	-	2LC0300-2BK	22
175	7000	1100	0	85	0	70	215	112	90	175	165	104	85	50	101	180	16	16	16/12	-	2LC0300-3BK	35
198	11600	960	0	100	0	80	237	135	100	198	182	119	110	50	116	210	20	18	18/13	-	2LC0300-4BK	52
230	19000	830	0	120	0	90	265	160	110	230	198	130	135	50	126	260	22	20	18/15	14/14	2LC0300-5BK	77
255	27000	750	0	140	0	115	294	185	125	255	215	150	160	50	142	300	25	22	21/17	16/17	2LC0300-6BK	98
290	39000	660	70	160	70	130	330	210	140	290	236	170	180	60	157	315	25	35	-	16/211	2LC0300-7BK	140
315	54000	600	80	175	80	140	366	230	160	315	257	190	200	60	182	360	30	24	-	18/18	2LC0300-8BK	200
342	69000	560	90	195	90	160	392	255	180	340	280	222	225	60	202	360	30	24	-	18/18	2LC0301-0BK	230
375	98000	510	100	220	100	180	430	290	200	375	292	242	260	60	222	430	34	26	-	24/20	2LC0301-1BK	340
415	130000	460	120	240	120	210	478	320	220	415	349	294	285	80	247	430	34	26	-	24/20	2LC0301-2BK	430
465	180000	410	140	270	140	230	528	360	240	465	380	336	325	80	267	-	-	-	-	-	2LC0301-3BK	570
505	250000	380	160	300	160	260	568	400	260	505	395	366	365	80	287	-	-	-	-	-	2LC0301-4BK	740
545	320000	350	180	330	180	270	620	440	280	545	460	406	405	80	315	-	-	-	-	-	2LC0301-5BK	1000

Konfigurierbare Varianten ¹⁾

- ØD1 Ohne Fertigbohrung
Mit Fertigbohrung
- ØD2 Ohne Fertigbohrung
Mit Fertigbohrung

Hinweise

- Massenträgheitsmomente auf Anfrage.
- Gewichte gelten für maximale Bohrungen.
- Auch pneumatisch oder hydraulisch betätigte Schalter lieferbar.
- Im Stillstand schaltbar.
- Teil 3 sollte auf die im ausgeschalteten Zustand befindliche und nicht mehr angetriebene Welle aufgesetzt werden.
- KSHN Handhebelschalter Bauart KSHN nach M4218
KSZH Zahnstangenschalter Bauart KSZH nach M4215

Bestellbeispiel

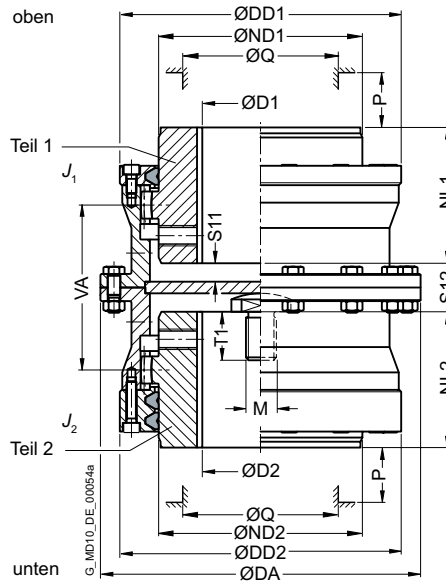
- ZAPEX Kupplung ZWS, Baugröße 146
- Teil 1: Bohrung 40H7 mm, Nut nach DIN 6885-1 P9 und Stellschraube
- Teil 3: Bohrung 45K7 mm, Nut nach DIN 6885-1 P9 und Stellschraube

Artikel-Nr.: 2LC0300-2BK99-0AA0-Z L0W+M1A+M13

¹⁾ Für das Ermitteln der kompletten Artikel-Nr. mit Angabe der Fertigbohrungsoptionen und – wenn erforderlich – weiteren Bestelloptionen nutzen Sie bitte unsere Konfiguratoren auf flender.com.

↗ Klicken Sie auf die Artikel-Nr. zur Online-Konfiguration auf flender.com.

BAUART ZWNV



Baugröße	Nenn Drehmoment T_{KN} Nm	Maximaldrehzahl n_{Kmax} min ⁻¹	Maße in mm		DA	ND1/ ND2	NL1/ NL2	DD1/ DD2	S11	S12	VA	Q	P	Massenträgheitsmoment J_1/J_2 kgm ²	Artikel-Nr. ¹⁾	Gewicht <i>m</i> kg
			D1, D2 Nut DIN 6885-1 min.	max.												
128	2500	8300	0	61	157	80	60	128	6,5	26	73	65	45	0,015	2LC0300-1AH	9,1
146	4300	7300	0	72	177	95	75	146	6	28	88	75	45	0,023	2LC0300-2AH	13
175	7000	6400	0	85	215	112	90	175	5,5	33	104	85	50	0,055	2LC0300-3AH	22
198	11600	5500	0	100	237	135	100	198	10	40	119	110	50	0,095	2LC0300-4AH	31
230	19000	4700	0	120	265	160	110	230	11	32	130	135	50	0,18	2LC0300-5AH	43
255	27000	4100	0	140	294	185	125	255	14	40	150	160	50	0,28	2LC0300-6AH	56
290	39000	3700	70	160	330	210	140	290	19	50	170	180	60	0,55	2LC0300-7AH	81
315	54000	3300	80	175	366	230	160	315	18	50	190	200	60	0,88	2LC0300-8AH	110
342	69000	3000	90	195	392	255	180	340	29	72	222	225	60	1,3	2LC0301-0AH	140
375	98000	2700	100	220	430	290	200	375	29	72	242	260	60	2,1	2LC0301-1AH	185
415	130000	2500	120	240	478	320	220	415	60	136	294	285	80	3,4	2LC0301-2AH	250
465	180000	2200	140	270	528	360	240	465	80	176	336	325	80	5,6	2LC0301-3AH	340
505	250000	2000	160	300	568	400	260	505	89	196	366	365	80	8,2	2LC0301-4AH	420

Konfigurierbare Varianten¹⁾

- ØD1 Ohne Fertigbohrung
Mit Fertigbohrung
- ØD2 Ohne Fertigbohrung
Mit Fertigbohrung

Hinweise

- Bei Bestellung Gewindegröße M und Gewindelänge T1 des Druckstücks angeben.
- Massenträgheitsmomente gelten für eine Kupplungshälfte mit maximaler Bohrung.
- Gewichte gelten für die Gesamtkupplung mit maximalen Bohrungen.
- Q Zum Erneuern der Dichtringe erforderlicher Durchmesser.
P Zum Erneuern der Dichtringe erforderliche Länge.

Bestellbeispiel

- ZAPEX Kupplung ZWNV, Baugröße 146, Gewinde M10 x 20 tief
- Teil 1: Bohrung 40H7 mm, Nut nach DIN 6885-1 P9 und Stellschraube
- Teil 2: Bohrung 45K7 mm, Nut nach DIN 6885-1 P9 und Stellschraube

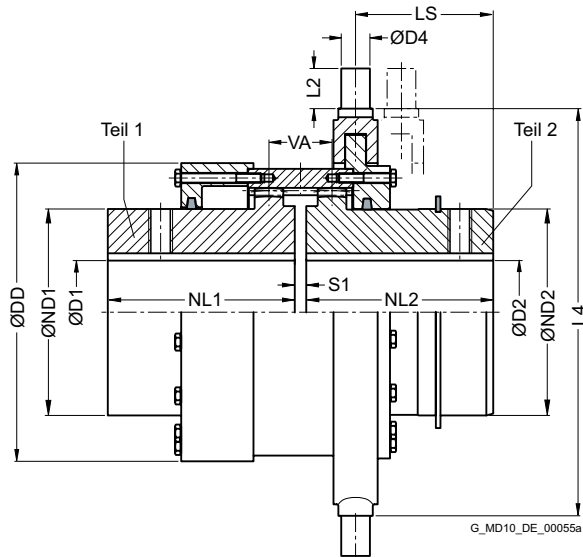
Artikel-Nr.: 2LC0300-2AH99-0AA0-Z L0W+M1A+M13+Y99
Klartext zu Y99: Gewinde M10 x 20 mm

¹⁾ Für das Ermitteln der kompletten Artikel-Nr. mit Angabe der Fertigbohrungsoptionen und – wenn erforderlich – weiteren Bestelloptionen nutzen Sie bitte unsere Konfiguratoren auf flender.com.

↗ Klicken Sie auf die Artikel-Nr. zur Online-Konfiguration auf flender.com.

BAUART ZWSE

4



Baugröße	Nenn Drehmoment T_{KN} Nm	Maximaldrehzahl n_{Kmax} min ⁻¹	Maße in mm														Schaltring	Schalter Größe		Artikel-Nr. ¹⁾	Gewicht m kg
			D1 Nut DIN 6885-1 min. max.		D2 Nut DIN 6885-1 min. max.		ND1	ND2	NL1	NL2	DD	S1	VA	LS	L4	D4		L2	KSHN		
128	2500	730	0	55	0	55	76,5	75	60	60	130	6	30	36,5	180	16	16	16	-	2LC0300-1BM	8,8
146	4300	630	0	69	0	65	91,5	90	75	75	150	6	33	50	210	20	18	18	-	2LC0300-2BM	13,5
175	7000	530	0	80	0	75	108	105	90	90	180	8	46	56,5	250	20	30	18	-	2LC0300-3BM	23
198	11600	470	0	95	0	95	130	130	100	100	204	8	48	64,5	260	22	20	18	-	2LC0300-4BM	32
230	19000	410	0	115	0	110	155	155	110	110	236	8	50	73	300	25	22	21	-	2LC0300-5BM	44
255	27000	370	0	135	0	130	180	180	125	125	260	10	55	82	355	25	35	24	-	2LC0300-6BM	63
290	39000	330	70	155	70	145	210	210	140	140	295	10	38	64,5	355	25	35	24	-	2LC0300-7BM	82
315	54000	300	80	170	80	165	230	230	160	160	325	10	42	76	355	25	35	24	-	2LC0300-8BM	105
342	69000	280	90	190	90	175	255	255	180	180	345	12	46	82	430	34	26	-	24	2LC0301-0BM	145
375	98000	250	100	210	100	200	280	280	200	200	378	12	48	90	430	34	26	-	24	2LC0301-1BM	180
415	130000	220	120	240	120	225	320	320	220	240	425	12	52	120	580	40	40	-	24	2LC0301-2BM	295
465	180000	200	140	270	140	250	360	360	240	260	470	16	60	150	580	40	40	-	24	2LC0301-3BM	350
505	250000	180	160	300	160	270	400	400	260	280	510	16	62	161	-	-	-	-	24	2LC0301-4BM	400

Konfigurierbare Varianten¹⁾

- ØD1 Ohne Fertigbohrung
Mit Fertigbohrung
- ØD2 Ohne Fertigbohrung
Mit Fertigbohrung

Hinweise

- Massenträgheitsmomente auf Anfrage.
- Gewichte gelten für maximale Bohrungen.
- Im Stillstand schaltbar.
- Teil 2 sollte auf die im ausgeschalteten Zustand befindliche und nicht mehr angetriebene Welle aufgesetzt werden.
- Gleitflächen vor Verschmutzung und Korrosion schützen; mit Haftfett eingesprüht.

Bestellbeispiel

- ZAPEX Kupplung ZWSE, Baugröße 146
- Teil 1: Bohrung 40H7 mm, Nut nach DIN 6885-1 P9 und Stellschraube,
- Teil 2: Bohrung 45K7 mm, Nut nach DIN 6885-1 P9 und Stellschraube.

Artikel-Nr.: 2LC0300-2BM99-0AA0-Z L0W+M1A+M13

¹⁾ Für das Ermitteln der kompletten Artikel-Nr. mit Angabe der Fertigbohrungsoptionen und – wenn erforderlich – weiteren Bestelloptionen nutzen Sie bitte unsere Konfiguratoren auf flender.com.

↗ Klicken Sie auf die Artikel-Nr. zur Online-Konfiguration auf flender.com.

INDIVIDUELLE NABENGESTALTUNG

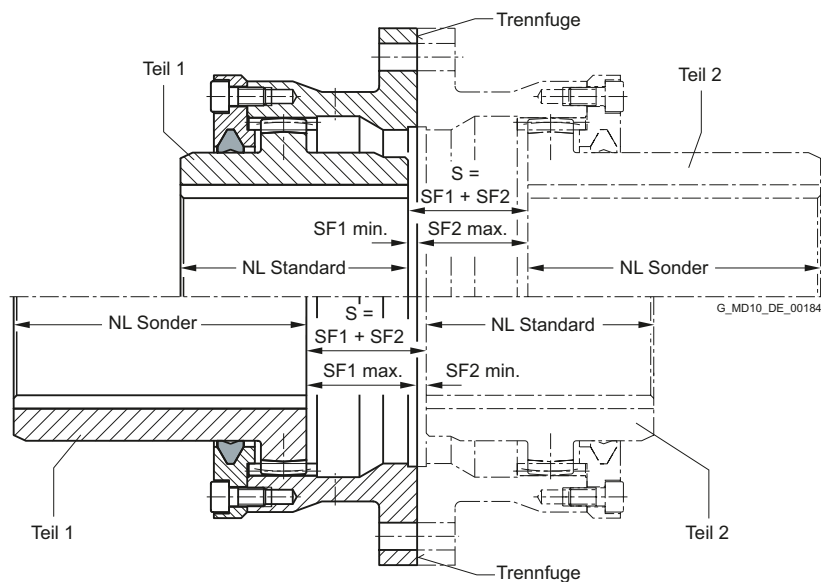
ZAPEX Kupplungen können mit individuell angepassten S-Maßen und Nabelnängen versehen werden.

Das gesamte S-Maß ergibt sich aus der Summe der Einzelmaße SF1 und SF2. SF1 und SF2 sind die Maße zwischen der Trennfuge der Mitnehmerringflansche bis zum Beginn der jeweiligen Nabe. Standardmäßig sind SF1 und SF2 identisch und das gesamte S-Maß ergibt sich entsprechend.

SF1 und SF2 können auf Kundenwunsch auch unterschiedlich gewählt werden, wobei minimale und maximale Werte gemäß unten stehender Tabelle eingehalten werden müssen. Innerhalb dieser Grenzen können die Maße SF1 und SF2 frei gewählt werden.

Der Abstand VA der Kupplungsverzahnung, der zulässige Bohrungsdurchmesser und der Nabdurchmesser bleiben unverändert.

Mit Angabe des S-Maßes und beider Nabelnängen ist die Kupplung komplett beschrieben.



Geometriedaten			
Baugröße	Standardnabelnänge NL mm	Minimales Maß SF1 bzw. SF2 mm	Maximales Maß SF1 bzw. SF2 mm
112	50	3	23
128	60	3	30,5
146	75	3	36,5
175	90	4	43
198	100	4	49,5
230	110	4	54
255	125	5	62,5
290	140	5	71
315	160	5	79
342	180	6	94
375	200	6	103
415	220	6	127
465	240	8	146
505	260	8	160

Die minimale Nabelnänge soll die Standardnabelnänge nicht unterschreiten. Falls nicht anders möglich, sind bei Nabelnängen kleiner Standardnabelnänge die Kurzangaben "Y50" für Teil 1 und "Y51" für Teil 2 als Klartexte anzugeben.

Artikelnummer

Die Artikelnummer der jeweiligen ZAPEX Kupplungsbauart ist mit "-Z" und Kurzangaben für vom Standard abweichende SF-Maße (Kurzangabe "Y38" für Teil 1 und "Y39" für Teil 2) zu versehen. Für vom Standard abweichende Nabelnängen sind die Kurzangaben "Y40" bis "Y49" (siehe Tabelle Seite 4/22) anzugeben.

Bestellbeispiel

- ZAPEX Kupplung ZWN 175, Ausführung A
- Nabe links: Bohrung D1 = 70H7 mm, Nut nach DIN 6885-1 P9 und Stellschraube; NL1 = 160 mm; SF1 = 10 mm
- Nabe rechts: Bohrung D2 = 75H7 mm, Nut nach DIN 6885-1 P9 und Stellschraube; NL2 = 100 mm; SF2 = 25 mm

Artikel-Nr.: 2LC0300-3AA99-0AA0-Z L1G M1H Y38 Y39 Y41 Y46

Klartext zu Y38: SF1 = 10 mm

Klartext zu Y39: SF2 = 25 mm

Klartext zu Y46: NL1 = 160 mm

Klartext zu Y41: NL2 = 100 mm

INDIVIDUELLE NABENGESTALTUNG

Kurzangabe für Nabenverlängerungen Y4. (Std-NL = Standardnabellänge)

4

Teil 1		
Gewählte (Sonder-)Nabellänge min.	max.	Kurzangabe (Angabe der Nabellänge als Klartext)
>Std-NL	$\leq 1,25 \cdot \text{Std-NL}$	Y40
>1,25 · Std-NL	$\leq 1,5 \cdot \text{Std-NL}$	Y42
>1,5 · Std-NL	$\leq 1,75 \cdot \text{Std-NL}$	Y44
>1,75 · Std-NL	$\leq 2 \cdot \text{Std-NL}$	Y46
>2 · Std-NL		Y48

Teil 2		
Gewählte (Sonder-)Nabellänge min.	max.	Kurzangabe (Angabe der Nabellänge als Klartext)
>Std-NL	$\leq 1,25 \cdot \text{Std-NL}$	Y41
>1,25 · Std-NL	$\leq 1,5 \cdot \text{Std-NL}$	Y43
>1,5 · Std-NL	$\leq 1,75 \cdot \text{Std-NL}$	Y45
>1,75 · Std-NL	$\leq 2 \cdot \text{Std-NL}$	Y47
>2 · Std-NL		Y49

ERSATZ- UND VERSCHLEISSTEILE

DUO-Dichtringe

Die DUO-Dichtringe sind Verschleißteile und müssen entsprechend den Angaben der Betriebsanleitung ausgetauscht werden.

Baugröße	Nabendurchmesser ND1/ND2 mm	Artikel-Nr.
112	65	2LC0300-0XG00-0AA0
128	80	2LC0300-1XG00-0AA0
146	95	2LC0300-2XG00-0AA0
175	112	2LC0300-3XG00-0AA0
198	135	2LC0300-4XG00-0AA0
230	160	2LC0300-5XG00-0AA0
255	185	2LC0300-6XG00-0AA0
290	210	2LC0300-7XG00-0AA0
315	230	2LC0300-8XG00-0AA0
342	255	2LC0301-0XG00-0AA0
375	290	2LC0301-1XG00-0AA0
415	320	2LC0301-2XG00-0AA0
465	360	2LC0301-3XG00-0AA0
505	400	2LC0301-4XG00-0AA0
545	440	2LC0301-5XG00-0AA0
585	480	2LC0301-6XG00-0AA0
640	480	2LC0301-7XG10-0AA0
	520	2LC0301-7XG20-0AA0
690	520	2LC0301-8XG10-0AA0
	560	2LC0301-8XG20-0AA0
730	560	2LC0302-0XG10-0AA0
	600	2LC0302-0XG20-0AA0
780	600	2LC0302-1XG10-0AA0
	650	2LC0302-1XG20-0AA0
852	650	2LC0302-2XG10-0AA0
	710	2LC0302-2XG20-0AA0
910	710	2LC0302-3XG10-0AA0
	750	2LC0302-3XG20-0AA0

Baugröße	Nabendurchmesser ND1/ND2 mm	Artikel-Nr.
1020	750	2LC0302-4XG10-0AA0
	800	2LC0302-4XG20-0AA0
1080	800	2LC0302-5XG10-0AA0
	860	2LC0302-5XG20-0AA0
1150	860	2LC0302-6XG10-0AA0
	930	2LC0302-6XG20-0AA0
1160	860	2LC0302-7XG10-0AA0
	930	2LC0302-7XG20-0AA0
	990	2LC0302-7XG30-0AA0
1240	930	2LC0302-8XG10-0AA0
	990	2LC0302-8XG20-0AA0
	1055	2LC0302-8XG30-0AA0
1310	930	2LC0303-0XG10-0AA0
	990	2LC0303-0XG20-0AA0
	1055	2LC0303-0XG30-0AA0
1380	1120	2LC0303-0XG40-0AA0
	990	2LC0303-1XG10-0AA0
	1055	2LC0303-1XG20-0AA0
	1120	2LC0303-1XG30-0AA0
1440	1170	2LC0303-1XG40-0AA0
	1055	2LC0303-2XG10-0AA0
	1120	2LC0303-2XG20-0AA0
	1170	2LC0303-2XG30-0AA0
1540	1240	2LC0303-2XG40-0AA0
	1120	2LC0303-3XG10-0AA0
	1170	2LC0303-3XG20-0AA0
	1240	2LC0303-3XG30-0AA0
	1310	2LC0303-3XG40-0AA0

Hochleistungsfett

Gebinde	Inhalt g	Artikel-Nr.
Kartusche	300	FFA:00000501027

Dichtmasse

Gebinde	Inhalt ml	Artikel-Nr.
Tube	60	FFA:000001443780

DREHSTARRE ZAHNKUPPLUNGEN

BAUREIHE ZAPEX ZN



Allgemeines	5/3
Nutzen	5/3
Anwendungsbereich	5/3
Aufbau und Ausführungen	5/4
Funktion	5/4
Technische Daten	5/5

Bauart ZNN	5/6

Bauart ZNZS	5/7

Bauart ZNW	5/8

Bauart ZNBG	5/10

Bauart ZNNA	5/12

Bauart ZNZA	5/13

Bauart ZNNV	5/14

Bauart ZNN für Axialverschiebung	5/15

Individuelle Nabengestaltung	5/16

Bauart ZN – Flanschanschlussmaße	5/18

Ersatz- und Verschleißteile	5/19




ZAPEX ZN
FLENDER

ALLGEMEINES




Kupplungen geeignet für Verwendung in explosionsgefährdeten Bereichen.

Konform mit der aktuellen ATEX Richtlinie für:

CE  II 2G Ex h IIC T6 ... T5 Gb X

 II 2D Ex h IIIC T85 °C ... 100 °C Db X

 I M2 Ex h Mb X

Werkstoffe

- Naben und Mitnehmerringe: Stahl
- O-Ring: Perbunan
- Schmiermittel: Fettfüllung

Nutzen

ZAPEX Zahnkupplungen verbinden Maschinenwellen und gleichen Wellenversatz bei geringen Rückstellkräften aus. Charakteristisch für ZAPEX Kupplungen ist das hohe übertragbare Drehmoment bei geringem Bauraum und Gewicht.

Die ZAPEX Kupplungsbauarten sind nach dem Baukastenprinzip aufgebaut, so kann auch die applikationsbezogene Lösung mit kurzer Lieferzeit bedient werden.

Diese Kupplung erfordert nur eine geringe Wartung. Durch fristgerechten Wechsel der Fettfüllung wird eine sehr lange Lebensdauer der Kupplung erreicht.

Anwendungsbereich

Die ZAPEX Kupplung ist besonders geeignet bei rauen Betriebsbedingungen wie z. B. Antrieben der Eisenhüttenindustrie oder Zementindustrie.

Diese Kupplung ist für Reversierbetrieb und horizontale Einbauten sowie bei der Bauart ZNNV für vertikale Einbauten geeignet.

ALLGEMEINES

Aufbau und Ausführungen

Die ZAPEX Kupplung besteht aus zwei außenverzahnten Nabenteilen, welche auf die Maschinenwellen aufgesetzt werden. Die Außenverzahnung greift jeweils in einen Mitnehmerring mit entsprechender Innenverzahnung ein. Über zwei Flansche mit Passschrauben werden die Mitnehmerringe verbunden.

Die Verzahnung wird mit Fett geschmiert. Zur Abdichtung des Verzahnungsraums werden bei der ZAPEX Bauart ZN O-Ringe eingesetzt. Die O-Ringe verhindern den Austritt des Schmiermittels und das Eindringen von Schmutz in den Verzahnungsraum. Passfedernuten sind bei der Montage gegen Schmiermittelaustritt abzudichten. Individuelle Nabengestaltungen sind im Anschluss an die Bauarten beschrieben.

Funktion

Das Drehmoment wird über die Kupplungsverzahnung übertragen. Diese Verzahnung ist ballig ausgeführt, so dass eine Winkelverlagerung pro Verzahnungsebene möglich ist. Über den Abstand VA der Verzahnungsebenen wird der Ausgleich von Radialversatz ermöglicht. Die Innenverzahnung der Mitnehmerringe ist deutlich breiter ausgeführt als die Außenverzahnung der Nabenteile, damit kann vergleichsweise großer Axialversatz zugelassen werden.

Bauart	Beschreibung
ZNN	Normalausführung
ZNZS	mit Zwischenstück
ZNW	mit Zwischenwelle
ZNBG	mit gerader Bremsscheibe
ZNNA	mit Axialspielbegrenzung
ZNZA	mit Zwischenstück und Axialspielbegrenzung
ZNNV	Vertikalausführung
ZNN	für Axialverschiebung

Weitere applikationsbezogene Kupplungsbauarten sind ausgeführt, Maßblätter und Informationen dazu werden gern auf Anfrage bereitgestellt.

Ein geringer Winkelversatz an der Kupplungsverzahnung führt zu einer vorteilhaften Ausprägung des Schmierfilms im Zahnkontakt und einer sehr geringen Verschleißrate. Über das Ausrichten des Antriebs mit einem geringen Radialversatz der Maschinenwellen kann dieser günstige Zustand bewusst eingestellt werden.

Technische Daten

Leistungsdaten						
Baugröße	Nenndrehmoment T_{KN} Nm	Maximal- drehmoment T_{Kmax} Nm	Überlast- drehmoment T_{KOL} Nm	Dauerwechsel- drehmoment T_{KW} Nm	Drehfedersteife ZN C_{Tdyn} kNm/rad	Zulässiger axialer Wellenversatz ΔK_a mm
83	1020	2040	4080	408	500	1
107	2210	4420	8840	884	1400	1
130	4020	8040	16080	1600	2500	1
156	6600	13200	26400	2640	5800	1
181	11000	22000	44000	4400	9200	1
211	19200	38400	76800	7680	16600	1
250	30680	61360	122720	12270	27300	1
274	43550	87100	174200	17400	41500	1,5
307	61750	123500	247000	24700	61000	1,5
333	87100	174200	348400	34800	79000	1,5
364	117000	234000	468000	46800	99000	1,5
424	162500	325000	650000	64800	156000	1,5

Die angegebene Drehfedersteife "ZN" gilt für die Kupplungsbauarten ZNN, ZNNA, ZNNV und ZNN für Axialverschiebung.

Drehfedersteife der Bauarten ZNZS, ZNW, ZNBG und ZNZA auf Anfrage.

Der Axialversatz ΔK_a ist als maximal zulässige Vergrößerung des Nabenabstandes S der Kupplung zu verstehen. Der Axialversatz ΔK_a gilt nicht für die Bauarten ZNNA, ZNNV, ZNBG und ZNZA.

Winkelversatz ΔK_w

Bauarten ZNN, ZNZS, ZNW, ZNNV, ZNN für Axialverschiebung: $\Delta K_w = 0,5^\circ$

Bauarten ZNBG, ZNNA, ZNZA: $\Delta K_w = 0,2^\circ$

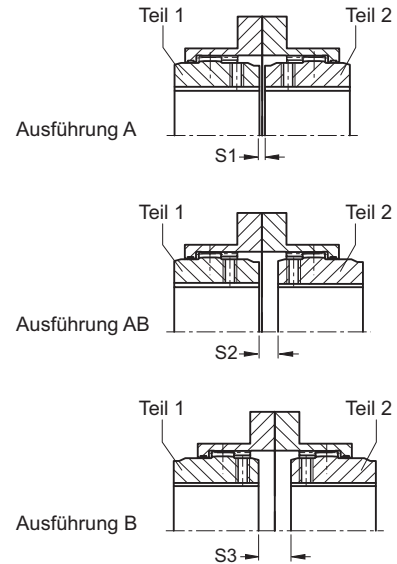
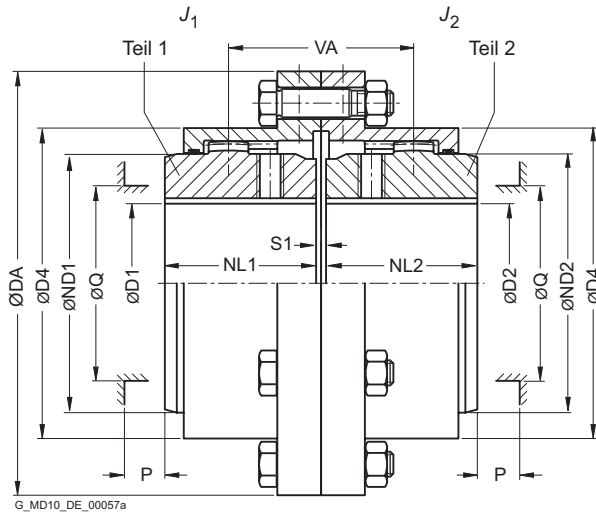
Radialversatz ΔK_r

Bauarten ZNN, ZNZS, ZNW, ZNNV, ZNN für Axialverschiebung: $\Delta K_r \leq VA \cdot \tan 0,5^\circ$

Bauarten ZNBG, ZNNA, ZNZA: $\Delta K_r \leq VA \cdot \tan 0,2^\circ$

Der Verzahnungsabstand VA ist der entsprechenden Tabelle der Baugruppe zu entnehmen.

BAUART ZNN



5

Baugröße	Nenn-drehmoment T_{KN} Nm	Maxi-mal-drehzahl n_{Kmax} min. ⁻¹	Maße in mm											Massen-trägheits-moment J_1/J_2 kgm ²	Artikel-Nr. ¹⁾			Ge-wicht m kg	
			D1, D2 Nut DIN 6885-1		DA	ND1/ ND2	NL1/ NL2	D4	S1	S2	S3	VA	Q		P	Ausführung			
			min.	max.												A	B		AB
83	1020	8500	0	50	117	67	43	83	3	12	21	55	52	31	0,003	2LC0330-0AA	2LC0330-0AB	2LC0330-0AC	3,2
107	2210	7700	0	65	152	87	50	107	3	9	15	59	68	34	0,009	2LC0330-1AA	2LC0330-1AB	2LC0330-1AC	6,5
130	4020	6900	0	82	178	108	62	129,5	3	17	31	79	85	42	0,02	2LC0330-2AA	2LC0330-2AB	2LC0330-2AC	9,8
156	6600	6200	0	100	213	130	76	156	5	17	29	93	110	47	0,05	2LC0330-3AA	2LC0330-3AB	2LC0330-3AC	17,5
181	11000	5800	0	116	240	153	90	181	5	19	33	109	130	58	0,09	2LC0330-4AA	2LC0330-4AB	2LC0330-4AC	25,5
211	19200	5100	0	137	280	180	105	211	6	23	40	128	150	67	0,21	2LC0330-5AA	2LC0330-5AB	2LC0330-5AC	43
250	30680	4500	0	164	318	214	120	249,5	6	24	42	144	175	72	0,39	2LC0330-6AA	2LC0330-6AB	2LC0330-6AC	60
274	43550	4000	80	178	347	233	135	274	8	29	50	164	190	81	0,59	2LC0330-7AA	2LC0330-7AB	2LC0330-7AC	82
307	61750	3750	90	198	390	260	150	307	8	32	56	182	220	91	1,1	2LC0330-8AA	2LC0330-8AB	2LC0330-8AC	115
333	87100	3550	100	216	425,5	283	175	332,5	8	39	70	214	250	104	1,8	2LC0331-0AA	2LC0331-0AB	2LC0331-0AC	155
364	117000	3400	120	242	457	312	190	364	8	46	84	236	265	126	2,3	2LC0331-1AA	2LC0331-1AB	2LC0331-1AC	180
424	162500	3200	150	288	527	371	220	423,5	10	43	76	263	300	140	4,9	2LC0331-2AA	2LC0331-2AB	2LC0331-2AC	275

Konfigurierbare Varianten ¹⁾

- ØD1 Ohne Fertigbohrung
Mit Fertigbohrung
- ØD2 Ohne Fertigbohrung
Mit Fertigbohrung

Hinweise

- Massenträgheitsmomente gelten für eine Kupplungshälfte mit maximaler Bohrung.
- Gewichte gelten für die Gesamtkupplung mit maximalen Bohrungen.
- Q Zum Erneuern der Dichtringe erforderlicher Durchmesser.
P Zum Erneuern der Dichtringe, zum Ausrichten der Kupplungsteile und zum Anziehen der Stellschraube erforderliche Länge.

Bestellbeispiel

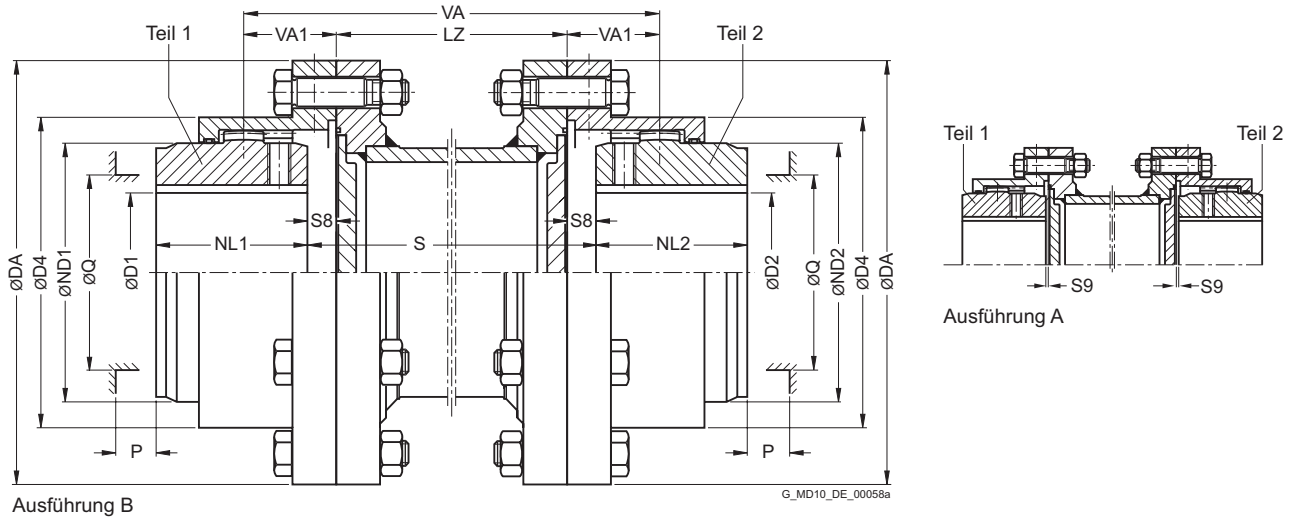
- ZAPEX Kupplung ZNN, Baugröße 107, Ausführung A
- Teil 1: Bohrung 40H7 mm, Nut nach DIN 6885-1 P9 und Stellschraube
- Teil 2: Bohrung 45K7 mm, Nut nach DIN 6885-1 P9 und Stellschraube

Artikel-Nr.: 2LC0330-1AA99-0AA0-Z L0W+M1A+M13

¹⁾ Für das Ermitteln der kompletten Artikel-Nr. mit Angabe der Fertigbohrungsoptionen und – wenn erforderlich – weiteren Bestelloptionen nutzen Sie bitte unsere Konfiguratoren auf flender.com.

↗ Klicken Sie auf die Artikel-Nr. zur Online-Konfiguration auf flender.com.

BAUART ZNZS



Baugröße	Nenn Drehmoment T_{KN} Nm	Maße in mm		Artikel-Nr. ¹⁾											Gewicht je 100 mm Rohr		
		D1, D2 Nut DIN 6885-1		DA	ND1/ ND2	NL1/ NL2	D4	S8	S9	VA1	Q	P	LZ	Ausführung		m	m
		min.	max.											A	B		
83	1020	0	50	117	67	43	83	10,5	1,5	27,5	52	31	75	2LC0330-0AD	2LC0330-0AE	0,9	5,5
107	2210	0	65	152	87	50	107	7,5	1,5	29,5	68	34	85	2LC0330-1AD	2LC0330-1AE	0,8	12
130	4020	0	82	178	108	62	129,5	15,5	1,5	39,5	85	42	95	2LC0330-2AD	2LC0330-2AE	1,2	16
156	6600	0	100	213	130	76	156	14,5	2,5	46,5	110	47	110	2LC0330-3AD	2LC0330-3AE	2,3	28
181	11000	0	116	240	153	90	181	16,5	2,5	54,5	130	58	110	2LC0330-4AD	2LC0330-4AE	3,5	40
211	19200	0	137	280	180	105	211	20	3	64	150	67	125	2LC0330-5AD	2LC0330-5AE	4,5	64
250	30680	0	164	318	214	120	249,5	21	3	72	175	72	125	2LC0330-6AD	2LC0330-6AE	6,3	91
274	43550	80	178	347	233	135	274	25	4	82	190	81	125	2LC0330-7AD	2LC0330-7AE	7,2	115
307	61750	90	198	390	260	150	307	28	4	91	220	91	145	2LC0330-8AD	2LC0330-8AE	9,1	175
333	87100	100	216	425,5	283	175	332,5	35	4	107	250	104	145	2LC0331-0AD	2LC0331-0AE	12	220
364	117000	120	242	457	312	190	364	42	4	118	265	126	145	2LC0331-1AD	2LC0331-1AE	15	245
424	162500	150	288	527	371	220	423,5	38	5	131,5	300	140	145	2LC0331-2AD	2LC0331-2AE	16	360

Konfigurierbare Varianten ¹⁾

- ØD1 Ohne Fertigbohrung
Mit Fertigbohrung
- ØD2 Ohne Fertigbohrung
Mit Fertigbohrung

Hinweise

- $VA = 2 \cdot VA1 + LZ$
- Massenträgheitsmomente auf Anfrage.
- Gewichte gelten für die Gesamtkupplung mit maximalen Bohrungen und einer Zwischenstücklänge von LZ min.
- Maximaldrehzahl, begrenzt durch Gewicht und kritische Drehzahl des Zwischenstücks, auf Anfrage.
- Q Zum Erneuern der Dichtringe erforderlicher Durchmesser.
P Zum Erneuern der Dichtringe, zum Ausrichten der Kupplungsteile und zum Anziehen der Stellschraube erforderliche Länge.

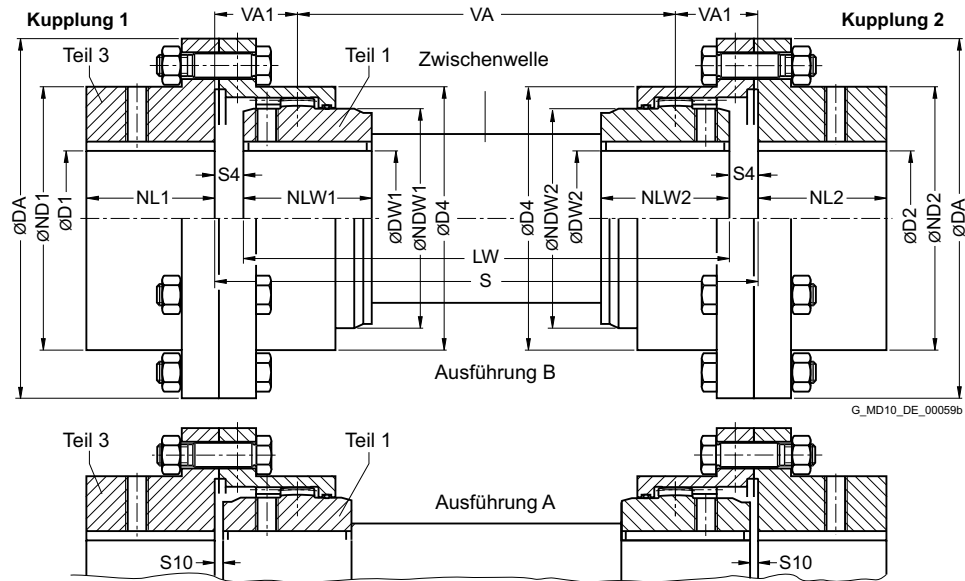
Bestellbeispiel

- ZAPEX Kupplung ZNZS, Baugröße 107, Ausführung B, Zwischenstück für S = 250 mm
- Teil 1: Bohrung 40H7 mm, Nut nach DIN 6885-1 P9 und Stellschraube
- Teil 2: Bohrung 45K7 mm, Nut nach DIN 6885-1 P9 und Stellschraube

Artikel-Nr.: 2LC0330-1AE99-0AZ0-Z L0W+M1A+Q0Y+M13
Klartext zu Q0Y: 250 mm [S-Maß]

¹⁾ Für das Ermitteln der kompletten Artikel-Nr. mit Angabe der Fertigbohrungsoptionen und – wenn erforderlich – weiteren Bestelloptionen nutzen Sie bitte unsere Konfiguratoren auf flender.com.
 ↗ Klicken Sie auf die Artikel-Nr. zur Online-Konfiguration auf flender.com.

BAUART ZNW



Baugröße	Nenn-drehmoment T_{KN} Nm	Maße in mm												↗ Artikel-Nr. ¹⁾		Gewicht m kg
		D1, D2 Nut DIN 6885-1 min. max.		DA	ND1/ ND2	NL1/NL2/ NLW1/LW2	DW1, DW2 Nut DIN 6885-1 min. max.		NDW1/ NDW2	D4	S4	S10	VA1	Ausführung		
83	1020	0	61	117	83	43	0	50	67	83	12	3	29	2LC0330-0AV	2LC0330-0AW	3,1
107	2210	0	79	152	107	50	0	65	87	107	9	3	31	2LC0330-1AV	2LC0330-1AW	6,2
130	4020	0	96	178	129,5	62	0	82	108	129,5	17	3	41	2LC0330-2AV	2LC0330-2AW	9,5
156	6600	0	116	213	156	76	0	100	130	156	17	5	49	2LC0330-3AV	2LC0330-3AW	17
181	11000	0	134	240	181	90	0	116	153	181	19	5	57	2LC0330-4AV	2LC0330-4AW	24,5
211	19200	0	156	280	211	105	0	137	180	211	23	6	67	2LC0330-5AV	2LC0330-5AW	41
250	30680	0	184	318	249,5	120	0	164	214	249,5	24	6	75	2LC0330-6AV	2LC0330-6AW	58
274	43550	80	202	347	274	135	80	178	233	274	29	8	86	2LC0330-7AV	2LC0330-7AW	76
307	61750	90	228	390	307	150	90	198	260	307	32	8	95	2LC0330-8AV	2LC0330-8AW	110
333	87100	100	247	425,5	332,5	175	100	216	283	332,5	39	8	111	2LC0331-0AV	2LC0331-0AW	150
364	117000	120	270	457	364	190	120	242	312	364	46	8	122	2LC0331-1AV	2LC0331-1AW	170
424	162500	150	313	527	423,5	220	150	288	371	423,5	43	10	136,5	2LC0331-2AV	2LC0331-2AW	270

Konfigurierbare Varianten ¹⁾

- ØD1 Ohne Fertigbohrung
Mit Fertigbohrung
- ØD2 Ohne Fertigbohrung
Mit Fertigbohrung

¹⁾ Für das Ermitteln der kompletten Artikel-Nr. mit Angabe der Fertigbohrungsoptionen und – wenn erforderlich – weiteren Bestelloptionen nutzen Sie bitte unsere Konfiguratoren auf flender.com.

↗ Klicken Sie auf die Artikel-Nr. zur Online-Konfiguration auf flender.com.

Hinweise

- $VA = S - 2 \cdot VA1$
- Massenträgheitsmomente auf Anfrage.
- Gewichte gelten für je eine Kupplung 1 oder 2 mit maximalen Bohrungen, ohne Zwischenwelle.
- Maximaldrehzahl, begrenzt durch Gewicht und kritische Drehzahl der Zwischenwelle, auf Anfrage.

Bestellbeispiel

- Kupplung 1:
ZAPEX Kupplung ZNW, Baugröße 107, Ausführung B,
Teil 3: Bohrung 45K7 mm, Nut nach DIN 6885-1 P9
und Stellschraube, Teil 1: Bohrung 45H7 mm,
Nut nach DIN 6885-1 P9 und Stellschraube.

Artikel-Nr.: 2LC0330-1AW99-0AA0-Z L1A+L13+M1A

- Zwischenwelle:
Zwischenwelle zur ZAPEX Kupplung ZNW, Baugröße 107,
Länge LW = 570 mm, Wellenzapfen $\varnothing 45p6 \times 50$ lang;
Passfeder DIN 6885-1.

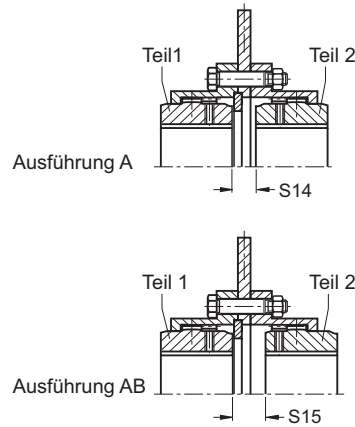
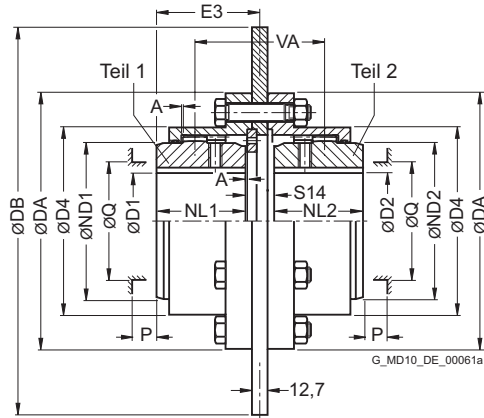
Artikel-Nr.: 2LC9310-0XH00-0AA0-Z Y99

Klartext zu Y99: DW1 = 45p6 mm, NLW1 = 50 mm,
DW2 = 45p6 mm, NLW2 = 50 mm, LW = 570 mm

- Kupplung 2:
ZAPEX Kupplung ZNW, Baugröße 107, Ausführung B,
Teil 1: Bohrung 45H7 mm, Nut nach DIN 6885-1 P9
und Stellschraube, Teil 3: Bohrung 45K7 mm,
Nut nach DIN 6885-1 P9 und Stellschraube.

Artikel-Nr.: 2LC0330-0AW99-0AA0-Z L1A+M1A+L13

BAUART ZNBG



5

Bau- größe	Nenn- dreh- moment T_{KN} Nm	Maximal- drehzahl n_{Kmax} min ⁻¹	Maße in mm													Brems- scheibe		↗ Artikel-Nr. ¹⁾		Ge- wicht m kg
			D1, D2 Nut DIN 6885-1 min. max.		DA	ND1/ ND2	NL1/ NL2	D4	S14	S15	A	VA	Q	P	DB	E3	Ausführung			
																A	AB			
83	1020	3800	0	50	117	67	43	83	17	26	0,5	69	52	31	300	52	2LC0330-0AQ	2LC0330-0AR	10	
107	2210	3200	0	65	152	87	50	107	20,5	26,5	0,5	76,5	68	34	356	61	2LC0330-1AQ	2LC0330-1AR	16	
130	4020	3200	0	82	178	108	62	129,5	20,5	34,5	0,5	96,5	85	42	356	73	2LC0330-2AQ	2LC0330-2AR	16,5	
		2800							17,5	31,5		93,5			406	71,5	2LC0330-2AQ	2LC0330-2AR	19,5	
156	6600	2800	0	100	213	130	76	156	20	32	0,5	108	110	47	406	87	2LC0330-3AQ	2LC0330-3AR	29	
		2500							23	35		111			457	88,5	2LC0330-3AQ	2LC0330-3AR	33	
181	11000	2800	0	116	240	153	90	181	20	34	0,5	124	130	58	406	101	2LC0330-4AQ	2LC0330-4AR	38	
		2500							23	37		127			457	102,5	2LC0330-4AQ	2LC0330-4AR	42	
		2200							23	37		127			514	102,5	2LC0330-4AQ	2LC0330-4AR	46	
211	19200	2500	0	137	280	180	105	211	24,5	41,5	0,5	146,5	150	67	457	118,5	2LC0330-5AQ	2LC0330-5AR	58	
		2200							24,5	41,5		146,5			514	118,5	2LC0330-5AQ	2LC0330-5AR	63	
		1850							24,5	41,5		146,5			610	118,5	2LC0330-5AQ	2LC0330-5AR	71	
250	30680	2200	0	164	318	214	120	249,5	24	42	1	162	175	72	514	133	2LC0330-6AQ	2LC0330-6AR	77	
		1850							24	42		162			610	133	2LC0330-6AQ	2LC0330-6AR	87	
		1600							27	45		165			711	134,5	2LC0330-6AQ	2LC0330-6AR	97	

Konfigurierbare Varianten ¹⁾

- ØD1 Ohne Fertigbohrung
Mit Fertigbohrung
- ØD2 Ohne Fertigbohrung
Mit Fertigbohrung

¹⁾ Für das Ermitteln der kompletten Artikel-Nr. mit Angabe der Fertigbohrungsoptionen und – wenn erforderlich – weiteren Bestelloptionen nutzen Sie bitte unsere Konfiguratoren auf flender.com.

↗ Klicken Sie auf die Artikel-Nr. zur Online-Konfiguration auf flender.com.

Bau- größe	Nenn- dreh- moment T_{KN} Nm	Maximal- drehzahl n_{Kmax} min ⁻¹	Maße in mm												Brems- scheibe		↗ Artikel-Nr. ¹⁾		Ge- wicht m kg
			D1, D2 Nut DIN 6885-1		DA	ND1/ ND2	NL1/ NL2	D4	S14	S15	A	VA	Q	P	DB	E3	Ausführung		
			min.	max.													A	AB	
274	43550	2200	80	178	347	233	135	274	26,5	47,5	1	182,5	190	81	514	149,5	2LC0330-7AQ	2LC0330-7AR	97
		1850							26,5	47,5		182,5			610	149,5	2LC0330-7AQ	2LC0330-7AR	105
		1600							29,5	50,5		185,5			711	151	2LC0330-7AQ	2LC0330-7AR	115
		1400							35,5	56,5		191,5			812	154	2LC0330-7AQ	2LC0330-7AR	130
307	61750	1850	90	198	390	260	150	307	27	51	1	201	220	91	610	165	2LC0330-8AQ	2LC0330-8AR	140
		1600							30	54		204			711	166,5	2LC0330-8AQ	2LC0330-8AR	155
		1400							36	60		210			812	169,5	2LC0330-8AQ	2LC0330-8AR	170
333	87100	1600	100	216	425,5	283	175	332,5	30	61	1	236	250	104	711	191,5	2LC0331-0AQ	2LC0331-0AR	190
		1400							36	67		242			812	194,5	2LC0331-0AQ	2LC0331-0AR	205
364	117000	1400	120	242	457	312	190	364	36	74	1	264	265	126	812	209,5	2LC0331-1AQ	2LC0331-1AR	235

Konfigurierbare Varianten ¹⁾

- ØD1 Ohne Fertigbohrung
Mit Fertigbohrung
- ØD2 Ohne Fertigbohrung
Mit Fertigbohrung

Hinweise

- Massenträgheitsmomente auf Anfrage.
- Gewichte gelten für maximale Bohrungen.
- In der Auslenkung und Axialbewegung eingeschränkte Ausführung. Auslenkung max. 0,2°.
- Q Zum Erneuern der Dichtringe erforderlicher Durchmesser.
- P Zum Erneuern der Dichtringe, zum Ausrichten der Kupplungsteile und zum Anziehen der Stellschraube erforderliche Länge.

Bestellbeispiel

- ZAPEX Kupplung ZN BG, Baugröße 107, Ausführung A, Bremsscheibendurchmesser DB = 356 mm
- Teil 1: Bohrung 40H7 mm, Nut nach DIN 6885-1 P9 und Stellschraube
- Teil 2: Bohrung 45K7 mm, Nut nach DIN 6885-1 P9 und Stellschraube

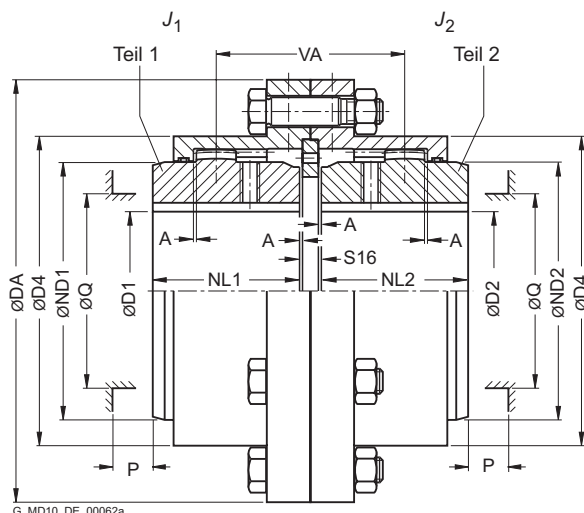
Artikel-Nr.: 2LC0330-1AQ99-0AA0-Z L0W+M1A+M13

¹⁾ Für das Ermitteln der kompletten Artikel-Nr. mit Angabe der Fertigbohrungsoptionen und – wenn erforderlich – weiteren Bestelloptionen nutzen Sie bitte unsere Konfiguratoren auf flender.com.

↗ Klicken Sie auf die Artikel-Nr. zur Online-Konfiguration auf flender.com.

BAUART ZNNA

5



Baugröße	Nenn Drehmoment T_{KN} Nm	Maximaldrehzahl n_{Kmax} min^{-1}	Maße in mm		DA	ND1/ ND2	NL1/ NL2	D4	S16	A	VA	Q	P	Massenträgheitsmoment J_1/J_2 kgm^2	Artikel-Nr. ¹⁾	Gewicht m kg
			D1, D2 Nut DIN 6885-1 min.	max.												
83	1020	8500	0	50	117	67	43	83	5	0,5	57	52	31	0,003	2LC0330-0AF	3,3
107	2210	7700	0	65	152	87	50	107	6	0,5	62	68	34	0,01	2LC0330-1AF	6,7
130	4020	6900	0	82	178	108	62	129,5	6	0,5	82	85	42	0,021	2LC0330-2AF	10,5
156	6600	6200	0	100	213	130	76	156	9	0,5	97	110	47	0,05	2LC0330-3AF	18
181	11000	5800	0	116	240	153	90	181	9	0,5	113	130	58	0,095	2LC0330-4AF	26,5
211	19200	5100	0	137	280	180	105	211	11	0,5	133	150	67	0,22	2LC0330-5AF	44
250	30680	4500	0	164	318	214	120	249,5	10	1	148	175	72	0,4	2LC0330-6AF	62
274	43550	4000	80	178	347	233	135	274	13	1	169	190	81	0,64	2LC0330-7AF	82
307	61750	3750	90	198	390	260	150	307	14	1	188	220	91	1,1	2LC0330-8AF	115
333	87100	3550	100	216	425,5	283	175	332,5	14	1	220	250	104	1,8	2LC0331-0AF	155
364	117000	3400	120	242	457	312	190	364	14	1	242	265	126	2,4	2LC0331-1AF	185
424	162500	3200	150	288	527	371	220	423,5	18	1	271	300	140	4,9	2LC0331-2AF	285

Konfigurierbare Varianten ¹⁾

- ØD1 Ohne Fertigbohrung
Mit Fertigbohrung
- ØD2 Ohne Fertigbohrung
Mit Fertigbohrung

Hinweise

- Massenträgheitsmomente gelten für eine Kupplungshälfte mit maximaler Bohrung.
- Gewichte gelten für die Gesamtkupplung mit maximalen Bohrungen.
- In der Auslenkung und Axialbewegung eingeschränkte Ausführung. Auslenkung max. $0,2^\circ$.
- Q Zum Erneuern der Dichtringe erforderlicher Durchmesser.
P Zum Erneuern der Dichtringe, zum Ausrichten der Kupplungsteile und zum Anziehen der Stellschraube erforderliche Länge.

Bestellbeispiel

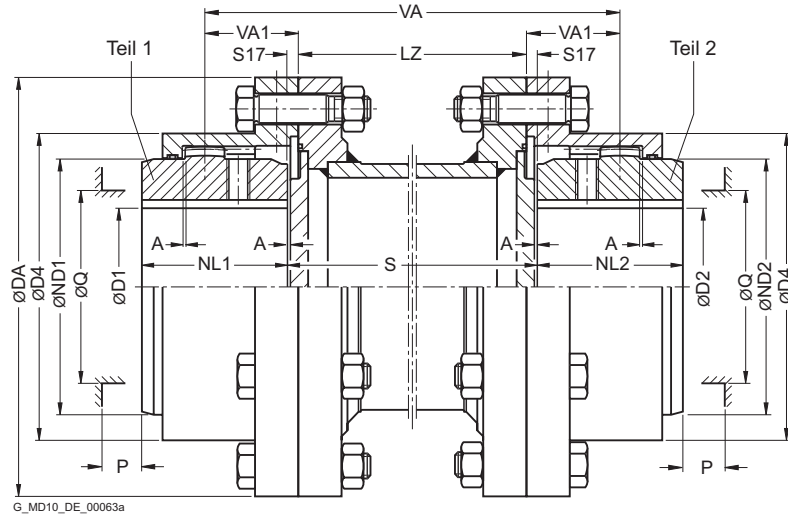
- ZAPEX Kupplung ZNNA, Baugröße 107
- Teil 1: Bohrung 40H7 mm, Nut nach DIN 6885-1 P9 und Stellschraube
- Teil 2: Bohrung 45K7 mm, Nut nach DIN 6885-1 P9 und Stellschraube

Artikel-Nr.: 2LC0330-1AF99-0AA0-Z LOW+M1A+M13

¹⁾ Für das Ermitteln der kompletten Artikel-Nr. mit Angabe der Fertigbohrungsoptionen und – wenn erforderlich – weiteren Bestelloptionen nutzen Sie bitte unsere Konfiguratoren auf flender.com.

↗ Klicken Sie auf die Artikel-Nr. zur Online-Konfiguration auf flender.com.

BAUART ZNZA



Bau- größe	Nennreh- moment T_{KN} Nm	Maße in mm												Artikel-Nr. ¹⁾	Gewicht je 100 mm Rohr	
		D1, D2 Nut DIN 6885-1		DA	ND1/ ND2	NL1/ NL2	D4	S17	A	VA1	Q	P	LZ		kg	m
		min.	max.													
83	1020	0	50	117	67	43	83	2,5	0,5	28,5	52	31	75	2LC0330-0AG	0,9	5,5
107	2210	0	65	152	87	50	107	3	0,5	31	68	34	85	2LC0330-1AG	0,8	12
130	4020	0	82	178	108	62	129,5	3	0,5	41	85	42	95	2LC0330-2AG	1,2	16
156	6600	0	100	213	130	76	156	4,5	0,5	48,5	110	47	110	2LC0330-3AG	2,3	28
181	11000	0	116	240	153	90	181	4,5	0,5	56,5	130	58	110	2LC0330-4AG	3,5	40
211	19200	0	137	280	180	105	211	5,5	0,5	66,5	150	67	125	2LC0330-5AG	4,5	64
250	30680	0	164	318	214	120	249,5	5	1	74	175	72	125	2LC0330-6AG	6,3	91
274	43550	80	178	347	233	135	274	6,5	1	84,5	190	81	125	2LC0330-7AG	7,2	115
307	61750	90	198	390	260	150	307	7	1	94	220	91	145	2LC0330-8AG	9,1	175
333	87100	100	216	425,5	283	175	332,5	7	1	110	250	104	145	2LC0331-0AG	12	220
364	117000	120	242	457	312	190	364	7	1	121	265	126	145	2LC0331-1AG	15	245
424	162500	150	288	527	371	220	423,5	9	1	135,5	300	140	145	2LC0331-2AG	16	360

Konfigurierbare Varianten ¹⁾

- ØD1 Ohne Fertigbohrung
Mit Fertigbohrung
- ØD2 Ohne Fertigbohrung
Mit Fertigbohrung

Hinweise

- $VA = 2 \cdot VA1 + LZ$
- Massenträgheitsmomente auf Anfrage.
- Gewichte gelten für die Gesamtkupplung mit maximalen Bohrungen und einer Zwischenstücklänge von LZ min.
- Maximaldrehzahl, begrenzt durch Gewicht und kritische Drehzahl des Zwischenstücks, auf Anfrage.
- Q Zum Erneuern der Dichtringe erforderlicher Durchmesser.
P Zum Erneuern der Dichtringe, zum Ausrichten der Kupplungsteile und zum Anziehen der Stellschraube erforderliche Länge.

Bestellbeispiel

- ZAPEX Kupplung ZNZA, Baugröße 107, Zwischenstück für S = 250 mm
- Teil 1: Bohrung 40H7 mm, Nut nach DIN 6885-1 P9 und Stellschraube
- Teil 2: Bohrung 45K7 mm, Nut nach DIN 6885-1 P9 und Stellschraube

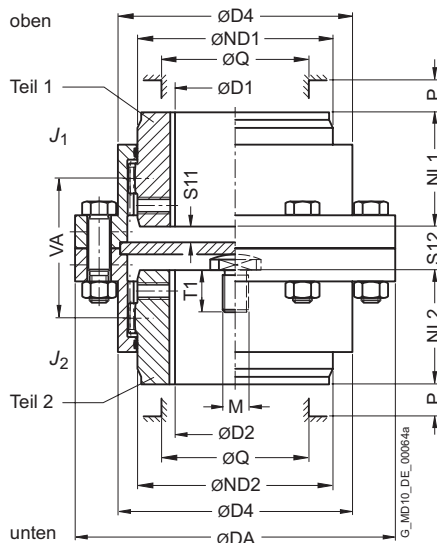
Artikel-Nr.: 2LC0330-1AG99-0AZ0-Z L0W+M1A+Q0Y+M13
Klartext zu Q0Y: 250 mm [S-Maß]

¹⁾ Für das Ermitteln der kompletten Artikel-Nr. mit Angabe der Fertigbohrungsoptionen und – wenn erforderlich – weiteren Bestelloptionen nutzen Sie bitte unsere Konfiguratoren auf flender.com.

↗ Klicken Sie auf die Artikel-Nr. zur Online-Konfiguration auf flender.com.

BAUART ZNNV

5



Baugröße	Nennmoment T_{KN} Nm	Maximaldrehzahl n_{Kmax} min ⁻¹	Maße in mm											Massenträgheitsmoment J_1/J_2 kgm ²	Artikel-Nr. ¹⁾	Gewicht m kg
			D1, D2 Nut DIN 6885-1		DA	ND1/ ND2	NL1/ NL2	D4	S11	S12	VA1	Q	P			
			min.	max.												
83	1020	8500	0	50	117	67	43	83	8	21	55	52	31	0,003	2LC0330-0AH	3,5
107	2210	7700	0	65	152	87	50	107	4,5	15	59	68	34	0,009	2LC0330-1AH	6,6
130	4020	6900	0	82	178	108	62	129,5	12,5	31	79	85	42	0,023	2LC0330-2AH	10,5
156	6600	6200	0	100	213	130	76	156	10,5	29	93	110	47	0,055	2LC0330-3AH	17
181	11000	5800	0	116	240	153	90	181	12,5	33	109	130	58	0,1	2LC0330-4AH	25,5
211	19200	5100	0	137	280	180	105	211	15	40	128	150	67	0,22	2LC0330-5AH	40
250	30680	4500	0	164	318	214	120	249,5	17	42	144	175	72	0,37	2LC0330-6AH	54
274	43550	4000	80	178	347	233	135	274	19,5	50	164	190	81	0,64	2LC0330-7AH	87
307	61750	3750	90	198	390	260	150	307	22	56	182	220	91	1,2	2LC0330-8AH	130
333	87100	3550	100	216	425,5	283	175	332,5	29	70	214	250	104	1,8	2LC0331-0AH	160
364	117000	3400	120	242	457	312	190	364	36	84	236	265	126	2,6	2LC0331-1AH	190
424	162500	3200	150	288	527	371	220	423,5	30	76	263	300	140	5,4	2LC0331-2AH	270

Konfigurierbare Varianten ¹⁾

- ØD1 Ohne Fertigbohrung
Mit Fertigbohrung
- ØD2 Ohne Fertigbohrung
Mit Fertigbohrung

Hinweise

- Massenträgheitsmomente gelten für eine Kupplungshälfte mit maximaler Bohrung.
- Gewichte gelten für die Gesamtkupplung mit maximalen Bohrungen.
- Bei Bestellung Gewindegröße M und Gewindelänge T1 des Druckstücks angeben.
- Q Zum Erneuern der Dichtringe erforderlicher Durchmesser.
P Zum Erneuern der Dichtringe, zum Ausrichten der Kupplungsteile und zum Anziehen der Stellschraube erforderliche Länge.

Bestellbeispiel

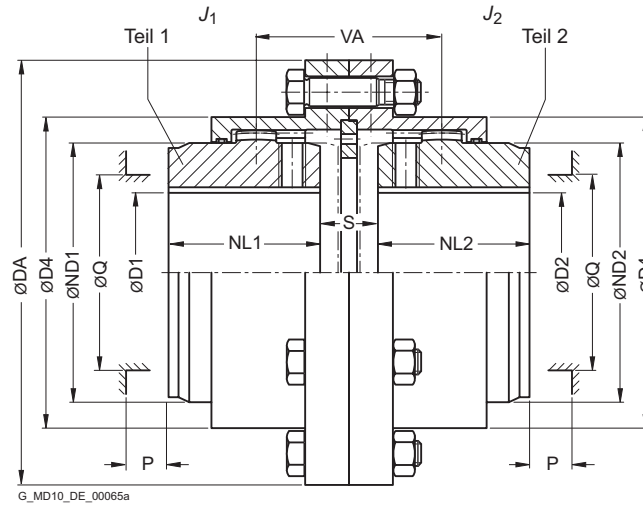
- ZAPEX Kupplung ZNNV, Baugröße 107
- Teil 1: Bohrung 40H7 mm, Nut nach DIN 6885-1 P9 und Stellschraube
- Teil 2: Bohrung 45K7 mm, Nut nach DIN 6885-1 P9 und Stellschraube, Gewinde M10 x 20 tief.

Artikel-Nr.: 2LC0330-1AH99-0AA0-Z L0W+M1A+M13+Y99
Klartext zu Y99: Gewinde M10 x 20

¹⁾ Für das Ermitteln der kompletten Artikel-Nr. mit Angabe der Fertigbohrungsoptionen und – wenn erforderlich – weiteren Bestelloptionen nutzen Sie bitte unsere Konfiguratoren auf [flender.com](https://www.flender.com).

↗ Klicken Sie auf die Artikel-Nr. zur Online-Konfiguration auf [flender.com](https://www.flender.com).

BAUART ZNN FÜR AXIALVERSCHIEBUNG



Bau- größe	Nennreh- moment T_{KN} Nm	Maximal- drehzahl n_{Kmax} min ⁻¹	Maße in mm											Massen- trägheits- moment J_1/J_2 kgm ²	Artikel-Nr. ¹⁾	Gewicht m kg
			D1, D2 Nut DIN 6885-1 min. max.		DA	ND1/ ND2	NL1/ NL2	D4	S min. max.		VA	Q	P			
83	1020	8500	0	50	117	67	43	83	6	21	55	52	31	0,003	2LC0330-0AY	3,3
107	2210	7700	0	65	152	87	50	107	7	15	59	68	34	0,01	2LC0330-1AY	6,7
130	4020	6900	0	82	178	108	62	129,5	16	31	79	85	42	0,021	2LC0330-2AY	10,5
156	6600	6200	0	100	213	130	76	156	11	29	93	110	47	0,05	2LC0330-3AY	18
181	11000	5800	0	116	240	153	90	181	11	33	109	130	58	0,095	2LC0330-4AY	26,5
211	19200	5100	0	137	280	180	105	211	14	40	128	150	67	0,22	2LC0330-5AY	44
250	30680	4500	0	164	318	214	120	249,5	12	42	144	175	72	0,4	2LC0330-6AY	62
274	43550	4000	80	178	347	233	135	274	16	50	164	190	81	0,64	2LC0330-7AY	82
307	61750	3750	90	198	390	260	150	307	17	56	182	220	91	1,1	2LC0330-8AY	115
333	87100	3550	100	216	425,5	283	175	332,5	17	70	214	250	104	1,8	2LC0331-0AY	155
364	117000	3400	120	242	457	312	190	364	17	84	236	265	126	2,4	2LC0331-1AY	185
424	162500	3200	150	288	527	371	220	423,5	23	76	263	300	140	4,9	2LC0331-2AY	285

Konfigurierbare Varianten ¹⁾

- ØD1 Ohne Fertigbohrung
Mit Fertigbohrung
- ØD2 Ohne Fertigbohrung
Mit Fertigbohrung

Hinweise

- VA Gültig bei S max.
- Massenträgheitsmomente gelten für eine Kupplungshälfte mit maximaler Bohrung.
- Gewichte gelten für die Gesamtkupplung mit maximalen Bohrungen.
- Q Zum Erneuern der Dichtringe erforderlicher Durchmesser.
P Zum Erneuern der Dichtringe, zum Ausrichten der Kupplungsteile und zum Anziehen der Stellschraube erforderliche Länge.

Bestellbeispiel

- ZAPEX Kupplung ZNN für Axialverschiebung, Baugröße 107, S min. = 7 mm, S max. = 15 mm
- Teil 1: Bohrung 40H7 mm, Nut nach DIN 6885-1 P9 und Stellschraube
- Teil 2: Bohrung 45K7 mm, Nut nach DIN 6885-1 P9 und Stellschraube

Artikel-Nr.: 2LC0330-0AY99-0AA0-Z L0W+M1A+M13

¹⁾ Für das Ermitteln der kompletten Artikel-Nr. mit Angabe der Fertigbohrungsoptionen und – wenn erforderlich – weiteren Bestelloptionen nutzen Sie bitte unsere Konfiguratoren auf flender.com.

↗ Klicken Sie auf die Artikel-Nr. zur Online-Konfiguration auf flender.com.

INDIVIDUELLE NABENGESTALTUNG

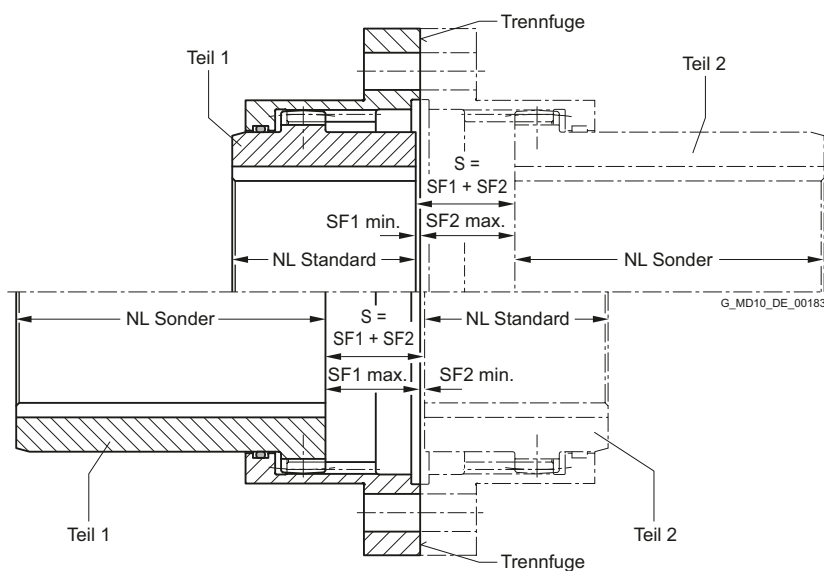
ZAPEX Kupplungen können mit individuell angepassten S-Maßen und Nabelängen versehen werden.

Das gesamte S-Maß ergibt sich aus der Summe der Einzelmaße SF1 und SF2. SF1 und SF2 sind die Maße zwischen der Trennfuge der Mitnehmerringflansche bis zum Beginn der jeweiligen Nabe. Standardmäßig sind SF1 und SF2 identisch und das gesamte S-Maß ergibt sich entsprechend.

SF1 und SF2 können auf Kundenwunsch auch unterschiedlich gewählt werden, wobei minimale und maximale Werte gemäß unten stehender Tabelle eingehalten werden müssen. Innerhalb dieser Grenzen können die Maße SF1 und SF2 frei gewählt werden.

Der Abstand VA der Kupplungsverzahnung, der zulässige Bohrungsdurchmesser und der Nabendurchmesser bleiben unverändert.

Mit Angabe des S-Maßes und beider Nabelängen ist die Kupplung komplett beschrieben.



Geometriedaten			
Baugröße	Standardnabelänge NL mm	Minimales Maß SF1 bzw. SF2 mm	Maximales Maß SF1 bzw. SF2 mm
83	43	1,5	22
107	50	1,5	23,5
130	62	1,5	32
156	76	2,5	36,5
181	90	2,5	43,5
211	105	3	51
250	120	3	59
274	135	4	64,5
307	150	4	72
333	175	4	85
364	190	4	92
424	220	5	100

Die minimale Nabelänge soll die Standardnabelänge nicht unterschreiten. Falls nicht anders möglich, sind bei Nabelängen kleiner Standardnabelänge die Kurzangaben "Y50" für Teil 1 und "Y51" für Teil 2 als Klartexte anzugeben.

Artikelnummer

Die Artikelnummer der jeweiligen ZAPEX Kupplungsbauart ist mit "-Z" und Kurzangaben für vom Standard abweichende SF-Maße (Kurzangabe "Y38" für Teil 1 und "Y39" für Teil 2) zu versehen. Für vom Standard abweichende Nabelängen sind die Kurzangaben "Y40" bis "Y49" (siehe Seite 5/17) anzugeben.

Bestellbeispiel

- ZAPEX Kupplung ZNN 130, Ausführung A
- Nabe links: Bohrung D1 = 70H7 mm, Nut nach DIN 6885-1 P9 und Stellschraube; NL1 = 110 mm; SF1 = 10 mm
- Nabe rechts: Bohrung D2 = 75H7 mm, Nut nach DIN 6885-1 P9 und Stellschraube; NL2 = 75 mm; SF2 = 25 mm

Artikel-Nr.: 2LC0330-2AA99-0AA0-Z L1G M1H Y38 Y39 Y41 Y46

Klartext zu Y38: SF1 = 10 mm

Klartext zu Y39: SF2 = 25 mm

Klartext zu Y46: NL1 = 110 mm

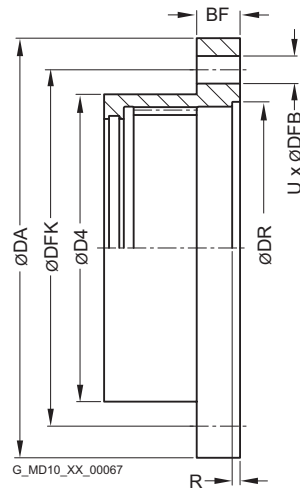
Klartext zu Y41: NL2 = 75 mm

Kurzangaben für Nabenverlängerungen Y4. (Std-NL = Standardnabenlänge)

Teil 1		
Gewählte (Sonder-)Nabenlänge min.	max.	Kurzangabe (Angabe der Nabenlänge als Klartext)
>Std-NL	$\leq 1,25 \cdot \text{Std-NL}$	Y40
>1,25 · Std-NL	$\leq 1,5 \cdot \text{Std-NL}$	Y42
>1,5 · Std-NL	$\leq 1,75 \cdot \text{Std-NL}$	Y44
>1,75 · Std-NL	$\leq 2 \cdot \text{Std-NL}$	Y46
>2 · Std-NL		Y48

Teil 2		
Gewählte (Sonder-)Nabenlänge min.	max.	Kurzangabe (Angabe der Nabenlänge als Klartext)
>Std-NL	$\leq 1,25 \cdot \text{Std-NL}$	Y41
>1,25 · Std-NL	$\leq 1,5 \cdot \text{Std-NL}$	Y43
>1,5 · Std-NL	$\leq 1,75 \cdot \text{Std-NL}$	Y45
>1,75 · Std-NL	$\leq 2 \cdot \text{Std-NL}$	Y47
>2 · Std-NL		Y49

BAUART ZN – FLANSCHANSCHLUSSMASSE



Baugröße	Maße in mm							
	DA	BF	D4	DFK	DFB	U Anzahl	DR	R
83	117	14	83	100	9	6	82	2,5
107	152	19	107	131	11	6	105	3
130	178	19	129,5	157	11	8	130	3
156	213	22	156	188	13	6	153	4
181	240	22	181	213	13	10	178	4
211	280	28,5	211	249	17	8	205	5
250	318	28,5	249,5	287	17	10	243	4
274	347	28,5	274	315	17	12	265	5,5
307	390	38	307	352	21	12	302	6
333	425,5	38	332,5	385	21	14	320	6
364	457	26	364	416	21	16	353	6
424	527	28,5	423,5	482	25	16	412	8

ERSATZ- UND VERSCHLEISSTEILE

Dichtringe

Die Dichtringe sind Verschleißteile und müssen entsprechend den Angaben der Betriebsanleitung ausgetauscht werden.

Baugröße	Nabendurchmesser ND1/ND2 mm	Artikel-Nr.
83	67	2LC0330-0XE00-0AA0
107	87	2LC0330-1XE00-0AA0
130	108	2LC0330-2XE00-0AA0
156	130	2LC0330-3XE00-0AA0
181	153	2LC0330-4XE00-0AA0
211	180	2LC0330-5XE00-0AA0
250	214	2LC0330-6XE00-0AA0
274	233	2LC0330-7XE00-0AA0
307	260	2LC0330-8XE00-0AA0
333	283	2LC0331-0XE00-0AA0
364	312	2LC0331-1XE00-0AA0
424	371	2LC0331-2XE00-0AA0

5

Hochleistungsfett

Gebinde	Inhalt g	Artikel-Nr.
Kartusche	300	FFA:000000501027

Dichtmasse

Gebinde	Inhalt ml	Artikel-Nr.
Tube	60	FFA:000001443780

DREHSTARRE GANZSTAHLKUPPLUNGEN BAUREIHE N-ARPEX UND ARPEX



Baureihen N-ARPEX ARN-6/-8/-10 6/3

Allgemeines 6/3

Nutzen	6/3
Anwendungsbereich	6/4
Aufbau und Ausführungen	6/5
Technische Daten	6/8
Verfügbare Standardmaße für den Wellenabstand S	6/10

Bauart NEN/NHN 6/12

Bauart MCECM/MCHCM 6/14

Bauart MFEFM/MFHFM 6/16

Bauart BEB 6/18

Weitere Naben 6/19

Ersatz- und Verschleißteile 6/22

Längenabhängige Angaben 6/23

Weitere Ausführungsoptionen 6/27

Baureihen ARPEX ARW-4/-6 6/28

Allgemeines 6/28

Nutzen	6/28
Anwendungsbereich	6/28
Aufbau und Ausführungen	6/29
Technische Daten	6/30

Bauart NHN 6/32

Ersatz- und Verschleißteile 6/34

Baureihen ARPEX ARF-6 6/35

Allgemeines 6/35

Nutzen	6/35
Anwendungsbereich	6/35
Aufbau und Ausführungen	6/36
Technische Daten	6/37

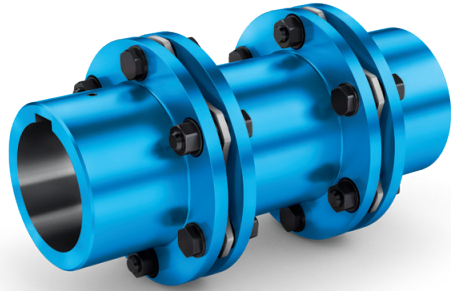
Bauarten GG und GJ 6/38

Ersatz- und Verschleißteile 6/40




N-ARPEX
FLENDER


ALLGEMEINES



Kupplungen geeignet für Verwendung in explosionsgefährdeten Bereichen.
Konform mit der aktuellen ATEX Richtlinie für:

CE  II 2G Ex h IIC T6 ... T2 Gb X

 II 2D Ex h IIIC T85 °C ... 250 °C Db X

 I M2 Ex h Mb X

Nutzen

Die N-ARPEX Kupplung der Baureihen ARN-6/-8/-10 zeichnet sich durch ihre anwendungsoptimierte Bauweise aus. Die Bauarten NEN, BEB, MCECM, MFEFM erfüllen die Anforderungen der **API 610**. Die Kupplungsausführung gemäß **API 671** ist ebenfalls möglich. Dabei kommt bei Drehzahlen über 1800 min⁻¹ die 5 teilige Ausführung mit vormontierter Zwischeneinheit zum Einsatz.

Eine spezielle Fangvorrichtung dient zum Sichern der Zwischenhülse bei Lamellenbruch. Der Einsatz der N-ARPEX Kupplung in explosionsgefährdeten Bereichen gemäß der aktuellen ATEX Richtlinie ist zulässig.

ALLGEMEINES

Anwendungsbereich

Die N-ARPEX Kupplungen der Baureihen ARN-6/-8/-10 werden überall dort eingesetzt, wo eine zuverlässige Drehmomentübertragung auch bei oft unvermeidlichen Verlagerungen der Wellen verlangt wird. Sie sind universell einsetzbar in einem Temperaturbereich von -50°C (Einsatz bis -60°C auf Anfrage) bis zu +280°C, sind verdrehsteif, verdrehspielfrei und ermöglichen einen ruhigen Lauf bei konstanter Winkelgeschwindigkeit. Sie unterliegen keinem Verschleiß, sind wartungsfrei und lassen bei fachgerechter Montage eine unbegrenzte Lebensdauer erwarten.

Besonderes Augenmerk richtet sich auf den Einsatz in Pumpen- und Kompressorantrieben. Hierfür stehen Kupplungen mit genormten Zwischenhüslenlängen zur Verfügung, die ab Vorratslager lieferbar sind (siehe nachfolgende Tabellen).

Mit der Einführung der neuen FLENDER N-ARPEX Ganzstahllamellenkupplung setzt Flender die Erfolgsgeschichte der bewährten ARPEX Kupplungsreihe weiter fort.

Ein optimiertes Lamellenpaket und ein überarbeitetes Bauteildesign ermöglichen die Übertragung noch höherer Drehmomente und Drehzahlen.

Kurz gesagt: Die neue Gestaltung der Lamellenpakete, die geschlossene Flanschgeometrie, die standardmäßige Fangvorrichtung der Zwischenhülse sowie die FEM-optimierte Kraftverteilung innerhalb der Ganzstahl-Lamellenkupplung zeigen deutlich, dass sich die Entwicklung gelohnt hat.

Haupteinsatzgebiete der Baureihen ARN-6/-8/-10:

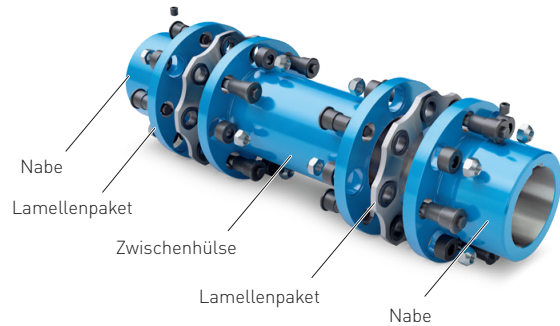
- Pumpen
- Lüfter
- Kompressoren
- Generator- und Turbinenantriebe
- Axial- und Radialgebläse
- Papier- und Druckmaschinen
- Mischer, Rührwerke
- Extruder
- Hub- und Fahrwerke
- Schiffsantriebe
- Wasserschneckenantriebe



Aufbau und Ausführungen

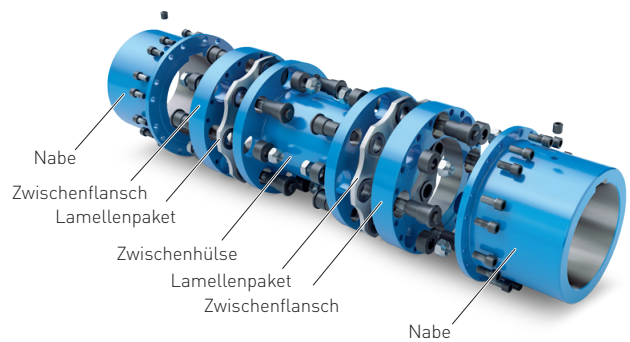
NEN

Der Aufbau einer N-ARPEX Bauart NEN ist in der folgenden Abbildung dargestellt. Die Kupplung besteht aus zwei Naben, einer Zwischenhülse und zwei Lamellenpaketen, die bei der Baureihe ARN-6 wechselseitig mittels Passschrauben und bei den Baureihen ARN-8/-10 mittels Flender Konusverschraubung miteinander verschraubt werden. Die Kupplung ist in Fixlängen ab Lager lieferbar. Andere Hülslenlängen werden auftragsbezogen gefertigt. Die Naben sind mit Abziehgwindebohrungen ausgeführt.



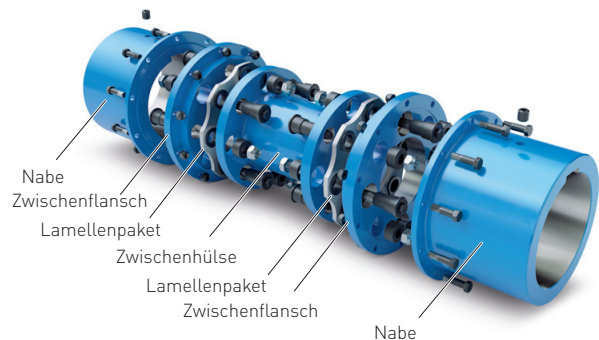
MCECM

Der Aufbau einer N-ARPEX Bauart MCECM ist in der folgenden Abbildung dargestellt. Die Kupplung besteht aus zwei Naben und einer vormontierten Zwischeneinheit (CEC), bei der die Lamellenpakete werksseitig mit Zwischenhülse und Zwischenflanschen verschraubt werden. Baustellenseitig werden nur noch die Naben mit den Zwischenflanschen verschraubt. Die Kupplung ist in Fixlängen ab Lager lieferbar. Andere Hülslenlängen werden auftragsbezogen gefertigt. Die Naben sind mit Abziehgwindebohrungen ausgeführt.



MFEFM

In der folgenden Abbildung ist die N-ARPEX Bauart MFEFM zu sehen. Der wesentliche Unterschied zur Bauart MCECM ist die deutlich erhöhte Bohrungskapazität, weshalb diese Bauart gerade für vergleichsweise große Wellendurchmesser prädestiniert ist. Die Kupplung ist in Fixlängen ab Lager lieferbar. Andere Hülslenlängen werden auftragsbezogen gefertigt. Die Naben sind mit Abziehgwindebohrungen ausgeführt.



ALLGEMEINES

Ausführungen der N-ARPEX Kupplung, Baureihe ARN-6/-8/-10

Bauart	Baureihe			Beschreibung
	ARN-6	ARN-8	ARN-10	
NEN	■	■	■	Ausführung mit allseitig bearbeiteter Zwischenhülse, Länge variabel
BEB	■	-	-	Ausführung mit allseitig bearbeiteter Zwischenhülse
MCECM	■	■	-	Ausführung mit vormontierter Zwischeneinheit und allseitig bearbeiteter Zwischenhülse, Länge variabel
MFEFM	■	■	■	
NHN	■	■	■	Ausführung mit variablem Hülsenrohr - speziell für längere Wellenabstände (bis 6500 mm)
MCHCM	■	■	-	Ausführung mit vormontierter Zwischeneinheit und mit variablem Hülsenrohr - speziell für längere Wellenabstände (bis 6500 mm)
MFHFM	■	■	■	

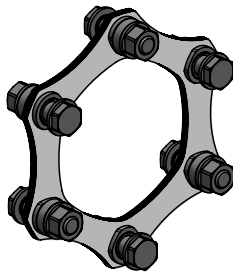
Die Kupplungsteile der N-ARPEX Baureihe ARN-6/-8/-10 sind mit Ausnahme der H-Zwischenhülsen allseitig bearbeitet. Die H-Hülsen werden mit unbearbeitetem, grundiertem Hülsenrohr ausgeliefert.

Maßblätter und 3D-Modelle der Standardbauarten sowie weitere applikationsbezogene Kupplungsbauarten stehen im Auswahlmodul DTK unter flender.com zur Verfügung.

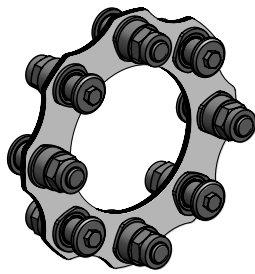
Lamellenpaketausführungen

Die Lamellenpakete der N-ARPEX Baureihe ARN sind in Abhängigkeit von der Kupplungsgröße in Sechsecklamellen, Achtecklamellen oder Zehnecklamellen ausgeführt. Die Anzahl der Ecken ist in der Benennung der Baureihe ARN-6/-8/-10 angegeben. Sechsecklamellen verfügen über 6 Verschraubungspunkte, Achtecklamellen

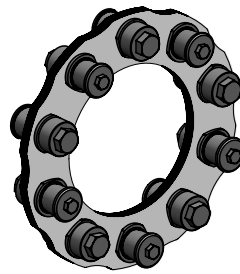
verfügen über 8 Verschraubungspunkte und Zehnecklamellen über 10 Verschraubungspunkte. Die Sechsecklamellen, Achtecklamellen und die Zehnecklamellen bis zur Größe 631 sind als Ringlamellen ausgeführt. Die Größen 694 bis 988 sind als Segmentlamellen ausgeführt.



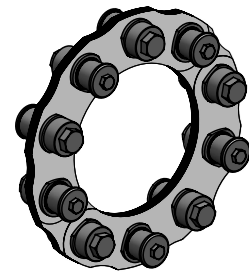
Größe 86-6 – 343-6
[Sechsecklamelle]



Größe 219-8 – 631-8
[Achtecklamelle]



Größe 495-10 – 631-10
[Zehnecklamelle]

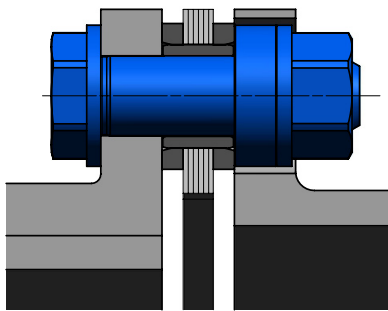


Größe 694-10 – 988-10
[Zehnecklamelle/Segment]

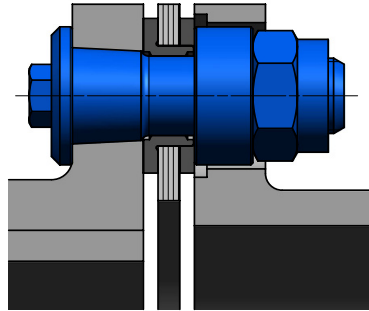
Lamellenpaketverschraubung

Die Lamellenpaketverschraubung bei N-ARPEX Kupplungen wird bei der ARN-6 Baureihe mittels Passschraubenverbindung ausgeführt. Für die Baureihen ARN-8 und ARN-10 kommt eine Flender Konusverschraubung zum

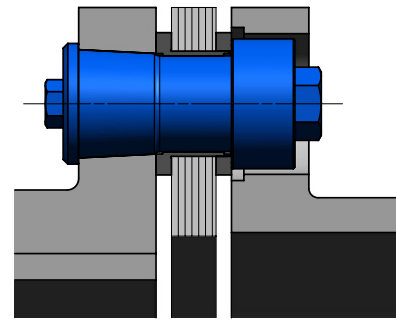
Einsatz. Der Vorteil dieser Verschraubung ist die wesentlich vereinfachte Montage bei großen Schraubverbindungen.



Verschraubung / Baureihe ARN-6
Größe 86-6 – 343-6



Verschraubung / Baureihe ARN-8
Größe 219-8 bis 354-8



Verschraubung / Baureihe ARN-8/-10
Größe 387-8 bis 631-8 / Größe 495-10 bis 988-10

ALLGEMEINES

Technische Daten

Leistungsdaten Bauart NEN/NHN, BEB, MCECM/MCHCM und MFEFM/MFHFM														
Bau- größe	Ausfüh- rung	Nenn- dreh- moment	Maximal- dreh- moment	Überlast- dreh- moment	Wechseldrehmoment				Maximal- drehzahl	Maximal zulässiger Wellenversatz (Der Radialversatz ΔK_r ist abhängig von der Gesamtlänge der Kupplung)		Drehfeder- steife für ein Lamellen- paket C_{Tdyn}		
					T_{KN}	T_{Kmax}	T_{KOL}	T_{KW0} $T_N = 0\%T_{KN}$		$T_{KW} = T_{KW0} \cdot (1 - T_N/T_{KN})$ 25% T_{KN}	50% T_{KN}		75% T_{KN}	n_{Kmax}
mm		kNm	kNm	kNm	kNm	kNm	kNm	kNm	min ⁻¹	mm		MNm/rad		
86-6		0,35	0,7	0,875	0,175	0,131	0,088	0,044	24000	1,2		0,132		
103-6		0,5	1	1,25	0,25	0,188	0,125	0,063	20000	1,4		0,206		
122-6		0,95	1,9	2,375	0,475	0,356	0,238	0,119	17000	2		0,463		
133-6		1,25	2,5	3,125	0,625	0,469	0,313	0,156	15000	2,2		0,608		
159-6		2,1	4,2	5,25	1,05	0,788	0,525	0,263	13000	2,6		0,986		
174-6		2,5	5	6,25	1,3	0,975	0,65	0,325	12000	3		1,19		
184-6	6-Eck	3,8	7,6	9,5	1,9	1,425	0,95	0,475	11000	3,2	1,0°	1,83		
203-6		5	10	12,5	2,5	1,875	1,25	0,625	10000	3,4		2,59		
217-6		6,2	12,4	15,5	3,1	2,325	1,55	0,775	9500	3,4		3,28		
251-6		10,5	21	26,25	5,5	4,125	2,75	1,375	8000	4,1		4,71		
268-6		13,8	27,6	34,5	6,9	5,175	3,45	1,725	7500	4,2		5,63		
291-6		18,2	36,4	45,5	9,1	6,825	4,55	2,275	7000	4,6		8,27		
318-6		23	46	57,5	11,5	8,625	5,75	2,875	6500	5		10,94		
343-6		28	56	70	14	10,5	7	3,5	6000	5,3		12,15		
219-8		8-Eck	10	20	25	5	3,75	2,5	1,25	9500		1,7	0,4°	6,31
241-8			15	30	37	7,5	5,625	3,75	1,875	8700		1,9		7,64
262-8	20		40	50	10	7,5	5	2,5	8000	2,1	9,09			
285-8	27		54	67	13,5	10,125	6,75	3,375	7300	2,2	11,9			
302-8	35		70	87	17,5	13,125	8,75	4,375	6900	2,4	16,2			
321-8	43		86	107	21,5	16,125	10,75	5,375	6500	2,5	21,9			
354-8	56		112	140	28	21	14	7	5900	3	29,1			
387-8	72		144	180	36	27	18	9	5400	3,3	40			
411-8	93		186	232	46,5	34,875	23,25	11,625	5100	3,4	46,9			
447-8	122		244	305	61	45,75	30,5	15,25	4600	2,5	60,3			
495-8	160		320	400	80	60	40	20	4200	3	76,9			
546-8	212		424	530	106	79,5	53	26,5	3800	3,4	100			
587-8	270		540	675	135	101,25	67,5	33,75	3500	3,6	116			
631-8	350		700	875	175	131,25	87,5	43,75	3300	3,8	138			
495-10	10-Eck		200	350	450	80	60	40	20	4200	2	0,3°		150
546-10			270	473	608	108	81	54	27	3800	2,3			194
587-10			352	616	792	140,8	105,6	70,4	35,2	3500	2,4			236
631-10			450	788	1013	180	135	90	45	3300	2,5			274
694-10		630	1103	1418	252	189	126	63	3000	2,7	405			
734-10		760	1330	1710	304	228	152	76	2800	2,8	501			
790-10		950	1663	2138	380	285	190	95	2600	3	632			
887-10		1400	2450	3150	560	420	280	140	2300	3,5	858			
988-10		2000	3500	4500	800	600	400	200	2100	3,9	1163			

Hinweise

- Die zulässigen Wellenversätze ΔK_a , ΔK_r und ΔK_w sind Maximalwerte und dürfen nicht gleichzeitig auftreten (siehe Tabelle auf 6/9).
- Der zulässige Radialversatz ist abhängig vom Wellenabstand S. Er kann für die angegebenen Bauarten mit folgenden Formeln ermittelt werden:
NEN/ NHN: $\Delta K_r = (S - S1) \cdot \tan(\Delta K_w)$
BEB, MCECM/ MCHCM
und MFEFM/ MFHFM: $\Delta K_r = (LZ + S1) \cdot \tan(\Delta K_w)$

- T_{Kmax} ist fünfmal pro Stunde zulässig.
- Längenbezogene Werte wie Drehfedersteifigkeit, Gesamtgewicht und Massenträgheit sind in der Tabelle auf den Seiten 6/23–6/25 aufgelistet.
- Die Drehfedersteife der Lamellenpakete bezieht sich auf den Nennbereich der Kupplung. Für die Bestimmung der Drehfedersteife für einen bestimmten Arbeitspunkt außerhalb des Nennbereiches ist eine Rücksprache notwendig.

Zulässige Wellenversätze Bauarten NEN/NHN, BEB, MCECM/MCHCM und MFEFM/MFHFM

Die zulässigen Wellenversätze ΔK_a , ΔK_r und ΔK_w sind Maximalwerte und dürfen nicht gleichzeitig auftreten. Die angegebenen Axialversätze gelten für die komplette Kupplung. Die zulässigen Winkelversätze sind pro Kuppelgelenk angegeben. Da alle N-ARPEX Bauarten doppelgelenkig ausgeführt sind, besteht ein direkter Zusammenhang zwischen Radial- und Winkelversatz.

NEN/NHN: $\Delta K_r = (S - S1) \cdot \tan(\Delta K_w)$
 BEB, MCECM/MCHCM und MFEFM/MFHFM: $\Delta K_r = (LZ + S1) \cdot \tan(\Delta K_w)$

Zur Bestimmung des zulässigen Versatzes muss daher ggf. umgerechnet werden.

Baugröße	Zulässiger Winkelversatz $\pm \Delta K_w$										
	0,0°	0,1°	0,2°	0,3°	0,4°	0,5°	0,6°	0,7°	0,8°	0,9°	1,0°
DA	Zulässiger Axialversatz $\pm \Delta K_a$ in mm										
86-6	1,2	1,1	1	0,8	0,7	0,6	0,5	0,4	0,2	0,1	0
103-6	1,4	1,3	1,1	1	0,8	0,7	0,6	0,4	0,3	0,1	0
122-6	2	1,8	1,6	1,4	1,2	1	0,8	0,6	0,4	0,2	0
133-6	2,2	2	1,8	1,5	1,3	1,1	0,9	0,7	0,4	0,2	0
159-6	2,6	2,3	2,1	1,8	1,6	1,3	1	0,8	0,5	0,3	0
174-6	3	2,7	2,4	2,1	1,8	1,5	1,2	0,9	0,6	0,3	0
184-6	3,2	2,9	2,6	2,2	1,9	1,6	1,3	1	0,6	0,3	0
203-6	3,4	3,1	2,7	2,4	2	1,7	1,4	1	0,7	0,3	0
217-6	3,4	3,1	2,7	2,4	2	1,7	1,4	1	0,7	0,3	0
251-6	4,1	3,7	3,3	2,9	2,5	2,1	1,6	1,2	0,8	0,4	0
268-6	4,2	3,8	3,4	2,9	2,5	2,1	1,7	1,3	0,8	0,4	0
291-6	4,6	4,1	3,7	3,2	2,8	2,3	1,8	1,4	0,9	0,5	0
318-6	5	4,5	4	3,5	3	2,5	2	1,5	1	0,5	0
343-6	5,3	4,8	4,2	3,7	3,2	2,7	2,1	1,6	1,1	0,5	0
219-8	1,7	1,28	0,85	0,43	0	-	-	-	-	-	-
241-8	1,9	1,43	0,95	0,48	0	-	-	-	-	-	-
262-8	2,1	1,58	1,05	0,53	0	-	-	-	-	-	-
285-8	2,2	1,65	1,1	0,55	0	-	-	-	-	-	-
302-8	2,4	1,8	1,2	0,6	0	-	-	-	-	-	-
321-8	2,5	1,88	1,25	0,63	0	-	-	-	-	-	-
354-8	3	2,25	1,5	0,75	0	-	-	-	-	-	-
387-8	3,3	2,48	1,65	0,83	0	-	-	-	-	-	-
411-8	3,4	2,55	1,7	0,85	0	-	-	-	-	-	-
447-8	2,5	1,88	1,25	0,63	0	-	-	-	-	-	-
495-8	3	2,25	1,5	0,75	0	-	-	-	-	-	-
546-8	3,4	2,55	1,7	0,85	0	-	-	-	-	-	-
587-8	3,6	2,7	1,8	0,9	0	-	-	-	-	-	-
631-8	3,8	2,85	1,9	0,95	0	-	-	-	-	-	-
495-10	2	1,33	0,67	0	-	-	-	-	-	-	-
546-10	2,3	1,53	0,77	0	-	-	-	-	-	-	-
587-10	2,4	1,6	0,8	0	-	-	-	-	-	-	-
631-10	2,5	1,67	0,83	0	-	-	-	-	-	-	-
694-10	2,7	1,35	0	-	-	-	-	-	-	-	-
734-10	2,8	1,4	0	-	-	-	-	-	-	-	-
790-10	3	1,5	0	-	-	-	-	-	-	-	-
887-10	3,5	1,75	0	-	-	-	-	-	-	-	-
988-10	3,9	1,95	0	-	-	-	-	-	-	-	-

ALLGEMEINES

Verfügbare Standardmaße für den Wellenabstand S

6

Bauart NEN/NHN														
Baugröße DA	Wellenabstand S		Vorzugsmaß V NEN	100	140	180	200	250	300	[88,9] 3,5"	[127] 5"	[177,8] 7"	[228,6] 9"	-
	mm	min. mm												
86-6	60	300	100	■										
103-6	60	300	100	■										
122-6	71	300	100	■										
133-6	73	300	100	■										
159-6	91	300	100	■										
174-6	92	300	100	■										
184-6	119	350	140		■									
203-6	120	350	140		■									
217-6	123	350	140		■									
251-6	149	350	180			■								
268-6	175	350	180			■								
291-6	177	350	180			■								
318-6	189	400	200				■							
343-6	190	400	200				■							
219-8	129	350	140		■									
241-8	135	350	140		■									
262-8	145	350	180			■								
285-8	162	350	180			■								
302-8	179	350	180			■								
321-8	196	400	200				■							
354-8	214	400	250					■						
387-8	246	400	250					■						
411-8	256	400	300						■					
447-8	270	400	300						■					
495-8	281	600	300						■					
546-8	299	600	300						■					
587-8	315	600	320											■
631-8	334	600	340											■
495-10	281	600	300						■					
546-10	299	600	300						■					
587-10	315	600	320											■
631-10	334	600	340											■
694-10	400	600	400											■
734-10	436	600	440											■
790-10	466	750	470											■
887-10	543	750	550											■
988-10	617	750	620											■

Bauart MCECM/MCHCM														
Baugröße DA	Wellenabstand S		Vorzugsmaß V MCECM	100	140	180	200	250	300	[127] 5"	[177,8] 7"	[228,6] 9"	-	
	MCECM min. mm	MCHCM min. mm												
86-6	100	340	140		■									
103-6	100	340	140		■									
122-6	111	340	140		■									
133-6	113	340	140		■									
159-6	131	340	140		■									
174-6	132	340	140		■									
184-6	179	410	200				■							
203-6	180	410	200				■							
217-6	183	410	200				■							
251-6	219	420	250					■						
268-6	245	420	250					■						
291-6	247	420	250					■						
318-6	289	500	300						■					
343-6	290	500	300						■					

■ Vorzugsmaße ■ Verfügbare Standardmaße

Bauart MCECM/MCHCM														
Baugröße DA	Wellenabstand S		Vorzugsmaß V MCECM											
	MCECM min. mm	MCHCM min. mm		100	140	180	200	250	300	(127) 5"	(177,8) 7"	(228,6) 9"	-	
219-8	207	428	218											
241-8	217	432	222											
262-8	233	438	268											
285-8	260	448	278											
302-8	285	456	286											
321-8	308	512	312											
354-8	330	516	366											
387-8	338	492	342											
411-8	350	494	394											
447-8	372	502	402											
495-8	387	706	406											
546-8	413	714	414											
587-8	435	720	440											
631-8	458	724	464											

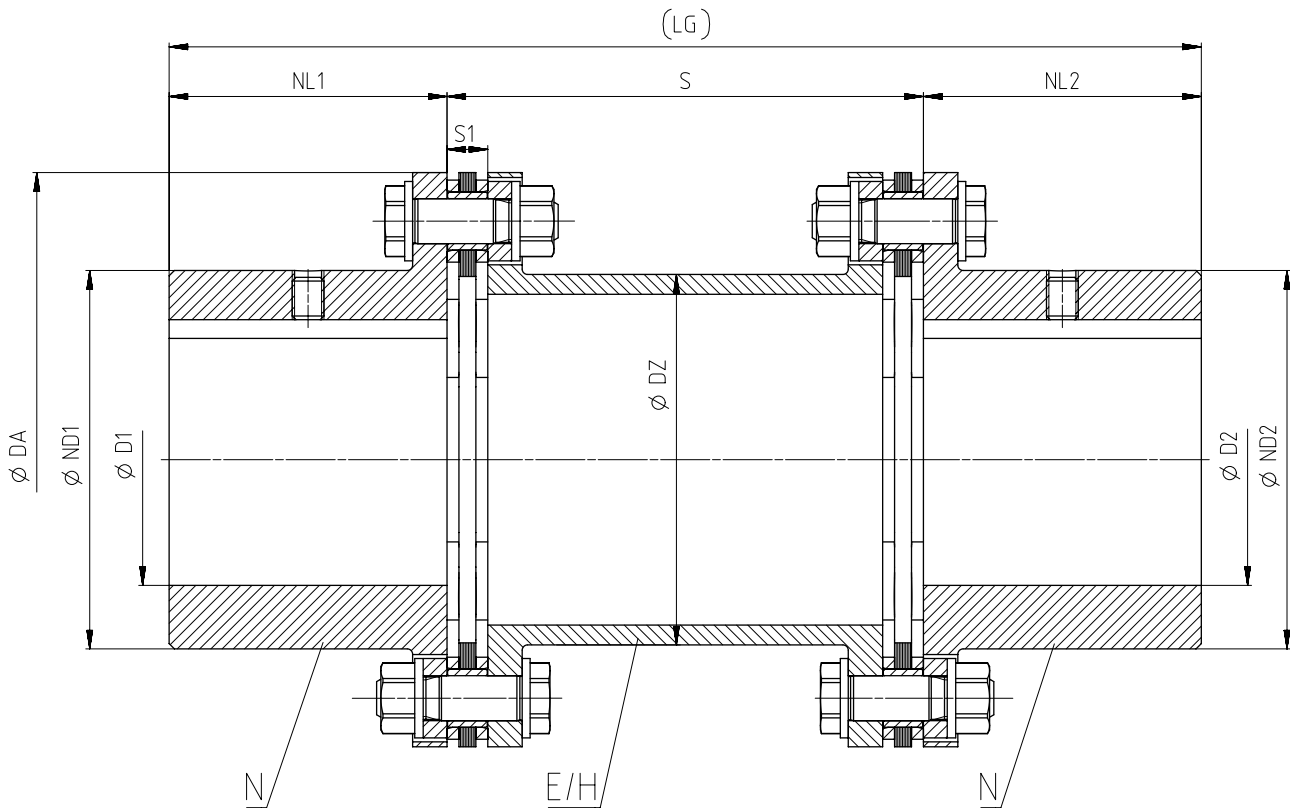
Bauart MFEFM/MFHFM														
Baugröße DA	Wellenabstand S		Vorzugsmaß V MFEFM											
	MFEFM min. mm	MFHFM min. mm		100	140	180	200	250	300	(127) 5"	(177,8) 7"	(228,6) 9"	-	
86-6	100	340	140											
103-6	100	340	140											
122-6	111	340	140											
133-6	113	340	140											
159-6	131	340	140											
174-6	132	340	140											
184-6	179	410	200											
203-6	180	410	200											
217-6	183	410	200											
251-6	219	420	250											
268-6	245	420	250											
291-6	297	470	300											
318-6	289	500	300											
343-6	290	500	300											
219-8	207	428	218											
241-8	217	432	222											
262-8	233	438	268											
285-8	260	448	278											
302-8	285	456	286											
321-8	308	512	312											
354-8	330	516	366											
387-8	338	492	342											
411-8	350	494	394											
447-8	372	502	402											
495-8	387	706	406											
546-8	413	714	414											
587-8	435	720	440											
631-8	458	724	464											
495-10	387	706	406											
546-10	413	714	414											
587-10	435	720	440											
631-10	458	724	464											
694-10	552	752	552											
734-10	600	764	604											
790-10	646	930	650											
887-10	749	956	756											
988-10	857	900	860											

■ Vorzugsmaße ■ Verfügbare Standardmaße

BAUART NEN/NHN

Drehstarre Kupplungen Bauart NEN (NHN) mit radial frei ausbaubarer Zwischenhülse und Fangvorrichtung zum Sichern der Zwischenhülse bei Lamellenbruch.

Standard-Kupplungsausführung gemäß **API 610**.
Kupplungsausführung gemäß **API 671** (bis $n = 1800 \text{ min}^{-1}$) möglich.



Baugröße DA mm	Nennmoment T_{KN} kNm	Maximaldrehzahl n_{Kmax} min^{-1}	Maße in mm								Vorzugsmaß V NEN	LG	Artikel-Nr. ¹⁾		Gewicht m kg
			D1/D2 Nut DIN 6885-1 max.	ND1/ ND2	NL1/ NL2	DZ	S1	Wellenabstand S		Zwischenhülse E-Hülse (NEN)			H-Hülse (NHN)		
86-6	0,35	24000	42	56	45	45	8	60	300	100	190	2LC0370-0AA	2LC0370-0AL	1,9	
103-6	0,5	20000	55	73	55	60	8,4	60	300	100	210	2LC0370-1AA	2LC0370-1AL	3	
122-6	0,95	17000	65	85	65	73	8,8	71	300	100	230	2LC0370-2AA	2LC0370-2AL	5,1	
133-6	1,25	15000	75	96	75	85	9,6	73	300	100	250	2LC0370-3AA	2LC0370-3AL	6,4	
159-6	2,1	13000	80	104	80	97	11,6	91	300	100	260	2LC0370-4AA	2LC0370-4AL	9,6	
174-6	2,5	12000	90	118	85	116	12,8	92	300	100	270	2LC0370-5AA	2LC0370-5AL	11,8	
184-6	3,8	11000	95	124	90	123	14,6	119	350	140	320	2LC0370-6AA	2LC0370-6AL	16,4	
203-6	5	10000	100	135	95	128	15	120	350	140	330	2LC0370-7AA	2LC0370-7AL	21,3	
217-6	6,2	9500	110	143	105	140	15,4	123	350	140	350	2LC0370-8AA	2LC0370-8AL	24,4	
251-6	10,5	8000	120	160	110	160	20,6	149	350	180	400	2LC0371-0AA	2LC0371-0AL	38	
268-6	13,8	7500	130	170	130	166	22	175	350	180	440	2LC0371-1AA	2LC0371-1AL	48,6	
291-6	18,2	7000	145	190	140	188	22,8	177	350	180	460	2LC0371-2AA	2LC0371-2AL	62,8	
318-6	23	6500	155	205	150	197	23,2	189	400	200	500	2LC0371-3AA	2LC0371-3AL	83,9	
343-6	28	6000	170	230	160	223	24	190	400	200	520	2LC0371-4AA	2LC0371-4AL	104	

¹⁾ Für das Ermitteln der kompletten Artikel-Nr. mit Angabe der Fertigbohrungsoptionen und – wenn erforderlich – weiteren Bestelloptionen nutzen Sie bitte unsere Konfiguratoren auf flender.com.

²⁾ Die für die einzelnen Baugrößen verfügbaren Standardmaße für den Wellenabstand S finden Sie auf Seite 6/10.

➤ Klicken Sie auf die Artikel-Nr. zur Online-Konfiguration auf flender.com

Baugröße DA	Nenn Drehmoment T_{KN}	Maximaldrehzahl n_{Kmax}	Maße in mm										↗ Artikel-Nr. ¹⁾		Gewicht <i>m</i>
			D1/D2 Nut DIN 6885-1 max.	ND1/ ND2	NL1/ NL2	DZ	S1	Wellenabstand S		Vorzugsmaß V	LG	Zwischenhülse E-Hülse (NEN)	H-Hülse (NHN)		
mm	kNm	min ⁻¹						NEN min.	NHN min.	NEN				kg	
219-8	10	9500	100	137	115	124	12,2	129	350	140	370	2LC0380-0AA	2LC0380-0AL	31,9	
241-8	15	8700	110	150	127	135	12,6	135	350	140	394	2LC0380-1AA	2LC0380-1AL	41,3	
262-8	20	8000	120	163	138	148	13,8	145	350	180	456	2LC0380-2AA	2LC0380-2AL	53,8	
285-8	27	7300	130	177	150	162	15,2	162	350	180	480	2LC0380-3AA	2LC0380-3AL	70,8	
302-8	35	6900	140	192	161	174	17,2	179	350	180	502	2LC0380-4AA	2LC0380-4AL	89,4	
321-8	43	6500	150	206	173	189	21	196	400	200	546	2LC0380-5AA	2LC0380-5AL	109	
354-8	56	5900	170	232	196	216	23,6	214	400	250	642	2LC0380-6AA	2LC0380-6AL	149	
387-8	72	5400	190	258	219	240	26	246	400	250	688	2LC0380-7AA	2LC0380-7AL	193	
411-8	93	5100	200	272	230	250	29,6	256	400	300	760	2LC0380-8AA	2LC0380-8AL	236	
447-8	122	4600	220	299	253	275	32,6	270	400	300	806	2LC0381-0AA	2LC0381-0AL	299	
495-8	160	4200	250	340	288	312	33,8	281	600	300	876	2LC0381-1AA	2LC0381-1AL	402	
546-8	212	3800	280	381	322	351	40	299	600	300	944	2LC0381-2AA	2LC0381-2AL	547	
587-8	270	3500	300	408	345	363	45	315	600	320	1010	2LC0381-3AA	2LC0381-3AL	690	
631-8	350	3300	320	435	368	399	48,8	334	600	340	1076	2LC0381-4AA	2LC0381-4AL	835	
495-10	200	4200	250	340	288	312	33,8	281	600	300	876	2LC0390-0AA	2LC0390-0AL	402	
546-10	270	3800	280	381	322	351	40	299	600	300	944	2LC0390-1AA	2LC0390-1AL	547	
587-10	352	3500	300	408	345	363	45	315	600	320	1010	2LC0390-2AA	2LC0390-2AL	690	
631-10	450	3300	320	435	368	399	48,8	334	600	340	1076	2LC0390-3AA	2LC0390-3AL	834	
694-10	630	3000	350	485	403	435	58	400	600	400	1206	2LC0390-4AA	2LC0390-4AL	1213	
734-10	760	2800	370	512	426	459	63	436	600	440	1292	2LC0390-5AA	2LC0390-5AL	1463	
790-10	950	2600	400	555	460	496	66	466	750	470	1390	2LC0390-6AA	2LC0390-6AL	1837	
887-10	1400	2300	450	627	518	546	78	543	750	550	1586	2LC0390-7AA	2LC0390-7AL	2713	
988-10	2000	2100	500	696	575	596	86	617	750	620	1770	2LC0390-8AA	2LC0390-8AL	3868	

Konfigurierbare Varianten ¹⁾

- ØD1 Ohne Fertigbohrung
Mit Fertigbohrung
- ØD2 Ohne Fertigbohrung
Mit Fertigbohrung
- Wellenabstand S ²⁾ Metrisch (mm): 100 mm, 140 mm, 180 mm, 200 mm, 250 mm, 300 mm
Imperial (Inch): 3,5" (88,9 mm), 5" (127 mm), 7" (177,8 mm), 9" (228,6 mm)
Beliebig (mm)

Hinweise

- Als E-Hülsen ausgeführte Zwischenhülsen (Bauart NEN) sind API konform.
- Naben sind mit Abziehwinkelbohrungen ausgeführt. Sonderlängen auf Anfrage lieferbar.
- Die Gesamtlängen und die Gewichte gelten für die Gesamtkupplung der Bauart NEN mit maximalen Bohrungen D1/D2 und dem bevorzugten Wellenabstandsmaß S = V.
- Bei großen Wellenabstandsmaßen S kann die Zwischenhülse als H-Hülse ausgeführt werden. Die Rohrdurchmesser können dabei geringfügig abweichen. Nähere Kupplungsangaben bei variablen Wellenabstandsmaßen und E-/H-Hülsen sind auf den Seiten 6/23–6/25 zu finden.
- E-Hülsen in Vorzugslängen bis Größe 343-6 ab Lager lieferbar.

Bestellbeispiel

- N-ARPEX Kupplung ARN-6 NEN, Baugröße 217-6, mit Wellenabstand S = 140 mm
- Bohrung ØD1 50H7 mm, mit Nut nach DIN 6885-1 P9 und Stellschraube **(L1C)**
- Bohrung ØD2 60H7 mm, mit Nut nach DIN 6885-1 P9 und Stellschraube **(M1E)**

Artikel-Nr.: 2LC0370-8AA99-0AB0-Z L1C+M1E

¹⁾ Für das Ermitteln der kompletten Artikel-Nr. mit Angabe der Fertigbohrungsoptionen und – wenn erforderlich – weiteren Bestelloptionen nutzen Sie bitte unsere Konfiguratoren auf flender.com.

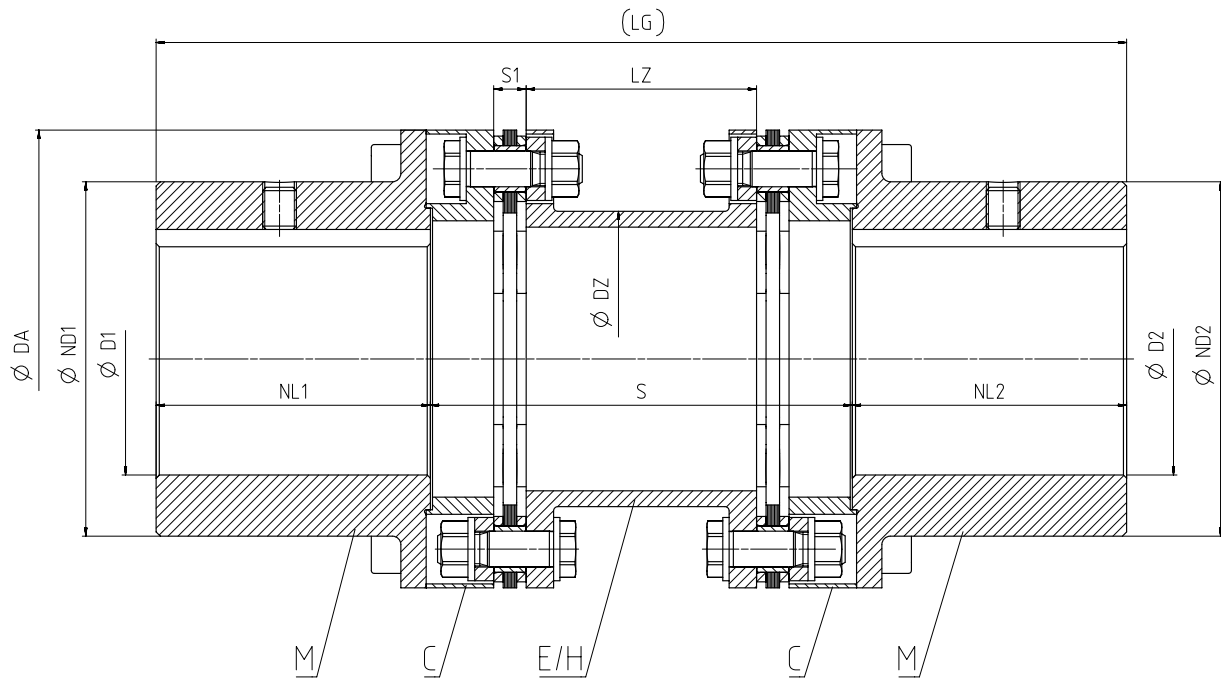
²⁾ Die für die einzelnen Baugrößen verfügbaren Standardmaße für den Wellenabstand S finden Sie auf Seite 6/10.

↗ Klicken Sie auf die Artikel-Nr. zur Online-Konfiguration auf flender.com

BAUART MCECM/MCHCM

Drehstarre Kupplungen Bauart MCECM (MCHCM) mit radial frei ausbaubarer vormontierter Zwischeneinheit und Fangvorrichtung zum Sichern der Zwischenhülse bei

Lamellenbruch. Standard-Kupplungsausführung gemäß **API 610**. Kupplungsausführung gemäß **API 671** möglich.



Baugröße DA	Nennrehmoment T_{KN}	Maximaldrehzahl n_{Kmax}	Maße in mm								Wellenabstand S		Vorzugsmaß V MCECM	LG	Zwischenhülse		Gewicht m
			D1/D2 Nut DIN 6885-1 max.	ND1/ ND2	NL1/ NL2	DZ	LZ	S1	MCECM min.	MCHCM min.	E-Hülse (MCECM)	H-Hülse (MCHCM)					
86-6	0,35	24000	42	62	42	45	84	8	100	340	140	224	2LC0370-0AC	2LC0370-0AM	3,1		
103-6	0,5	20000	55	72	55	60	83,2	8,4	100	340	140	250	2LC0370-1AC	2LC0370-1AM	4,7		
122-6	0,95	17000	70	91	70	73	82,4	8,8	111	340	140	280	2LC0370-2AC	2LC0370-2AM	7,7		
133-6	1,25	15000	80	103	80	85	80,8	9,6	113	340	140	300	2LC0370-3AC	2LC0370-3AM	9,6		
159-6	2,1	13000	95	123	95	97	76,8	11,6	131	340	140	330	2LC0370-4AC	2LC0370-4AM	15,9		
174-6	2,5	12000	105	136	105	116	74,4	12,8	132	340	140	350	2LC0370-5AC	2LC0370-5AM	19,3		

Konfigurierbare Varianten¹⁾

- ØD1
Ohne Fertigbohrung
Mit Fertigbohrung
- ØD2
Ohne Fertigbohrung
Mit Fertigbohrung
- Wellenabstand S²⁾ Metrisch (mm): 100 mm, 140 mm, 180 mm, 200 mm, 250 mm, 300 mm
Imperial (Inch): 5" (127 mm), 7" (177,8 mm), 9" (228,6 mm)
Beliebig (mm)

¹⁾ Für das Ermitteln der kompletten Artikel-Nr. mit Angabe der Fertigbohrungsoptionen und – wenn erforderlich – weiteren Bestelloptionen nutzen Sie bitte unsere Konfiguratoren auf flender.com.

²⁾ Die für die einzelnen Baugrößen verfügbaren Standardmaße für den Wellenabstand S finden Sie auf Seite 6/10.

➤ Klicken Sie auf die Artikel-Nr. zur Online-Konfiguration auf flender.com

Baugröße DA	Nenn Drehmoment T_{KN}	Maximaldrehzahl n_{Kmax}	Maße in mm										Artikel-Nr. ¹⁾		Gewicht m kg
			D1/D2 Nut DIN 6885-1 max.	ND1/ ND2	NL1/ NL2	DZ	LZ	S1	Wellenabstand S MCECM min.	Vorzugsmaß V MCHCM min.	LG	Zwischenhülse E-Hülse (MCECM)	H-Hülse (MCHCM)		
184-6	3,8	11000	110	142	110	123	110,8	14,6	179	410	200	420	2LC0370-6AC	2LC0370-6AM	26,6
203-6	5	10000	115	150	115	128	110	15	180	410	200	430	2LC0370-7AC	2LC0370-7AM	33,7
217-6	6,2	9500	130	168	130	140	109,2	15,4	183	410	200	460	2LC0370-8AC	2LC0370-8AM	40,3
251-6	10,5	8000	150	193	150	160	138,8	20,6	219	420	250	550	2LC0371-0AC	2LC0371-0AM	64,4
268-6	13,8	7500	160	206	160	166	136	22	245	420	250	570	2LC0371-1AC	2LC0371-1AM	78,8
291-6	18,2	7000	170	221	170	188	134,4	22,8	247	420	250	590	2LC0371-2AC	2LC0371-2AM	98,3
318-6	23	6500	190	245	190	197	153,6	23,2	289	500	300	680	2LC0371-3AC	2LC0371-3AM	139
343-6	28	6000	205	267	205	223	152	24	290	500	300	710	2LC0371-4AC	2LC0371-4AM	168
219-8	10	9500	140	179	140	124	115,6	12,2	207	428	218	498	2LC0380-0AC	2LC0380-0AM	50,3
241-8	15	8700	155	201	155	135	114,8	12,6	217	432	222	532	2LC0380-1AC	2LC0380-1AM	68,2
262-8	20	8000	165	218	165	148	152,4	13,8	233	438	268	598	2LC0380-2AC	2LC0380-2AM	89
285-8	27	7300	185	239	185	162	149,6	15,2	260	448	278	648	2LC0380-3AC	2LC0380-3AM	115
302-8	35	6900	190	250	190	174	145,6	17,2	285	456	286	666	2LC0380-4AC	2LC0380-4AM	140
321-8	43	6500	205	269	205	189	158	21	308	512	312	722	2LC0380-5AC	2LC0380-5AM	171
354-8	56	5900	230	296	230	216	202,8	23,6	330	516	366	826	2LC0380-6AC	2LC0380-6AM	220
387-8	72	5400	255	329	255	240	198	26	338	492	342	852	2LC0380-7AC	2LC0380-7AM	275
411-8	93	5100	270	347	270	250	240,8	29,6	350	494	394	934	2LC0380-8AC	2LC0380-8AM	332
447-8	122	4600	290	375	290	275	234,8	32,6	372	502	402	982	2LC0381-0AC	2LC0381-0AM	419
495-8	160	4200	325	423	325	312	232,4	33,8	387	706	406	1056	2LC0381-1AC	2LC0381-1AM	561
546-8	212	3800	360	468	360	351	220	40	413	714	414	1134	2LC0381-2AC	2LC0381-2AM	752
587-8	270	3500	380	499	380	363	230	45	435	720	440	1200	2LC0381-3AC	2LC0381-3AM	945
631-8	350	3300	410	535	410	399	242,4	48,8	458	724	464	1284	2LC0381-4AC	2LC0381-4AM	1146

Konfigurierbare Varianten ¹⁾

- ØD1 Ohne Fertigbohrung
Mit Fertigbohrung
- ØD2 Ohne Fertigbohrung
Mit Fertigbohrung
- Wellenabstand S ²⁾ Metrisch (mm): 100 mm, 140 mm, 180 mm, 200 mm, 250 mm, 300 mm
Imperial (Inch): 5" (127 mm), 7" (177,8 mm), 9" (228,6 mm)
Beliebig (mm)

Hinweise

- Als E-Hülsen ausgeführte Zwischenhülsen (Bauart MCECM) sind API konform.
- Naben sind mit Abziehgewindebohrungen ausgeführt. Sonderlängen auf Anfrage lieferbar.
- Die Gesamtlängen, die Hülsenlängen und die Gewichte gelten für die Gesamtkupplung der Bauart MCECM mit maximalen Bohrungen D1/D2 und dem bevorzugten Wellenabstandsmaß S=V.
- Bei großen Wellenabstandsmaßen S kann die Zwischenhülse als H-Hülse ausgeführt werden. Die Rohrdurchmesser können dabei geringfügig abweichen. Nähere Kupplungsangaben bei variablen Wellenabstandsmaßen und E-/H-Hülsen sind auf den Seiten 6/23-6/25 zu finden.
- Werkseitig montierte Lamellenpakete in der Zwischeneinheit CEC/CHC.
- E-Hülsen in Vorzugslängen bis Größe 343-6 ab Lager lieferbar.

Bestellbeispiel

- N-ARPEX Kupplung ARN-6 MCECM, Baugröße 217-6, mit Wellenabstand S = 200 mm
- Bohrung ØD1 60H7 mm, mit Nut nach DIN 6885-1 P9 und Stellschraube (L1G)
- Bohrung ØD2 70H7 mm, mit Nut nach DIN 6885-1 P9 und Stellschraube (M1G)

Artikel-Nr.: 2LC0370-8AC99-0AD0-Z L1G+M1G

¹⁾ Für das Ermitteln der kompletten Artikel-Nr. mit Angabe der Fertigbohrungsoptionen und – wenn erforderlich – weiteren Bestelloptionen nutzen Sie bitte unsere Konfiguratoren auf flender.com.

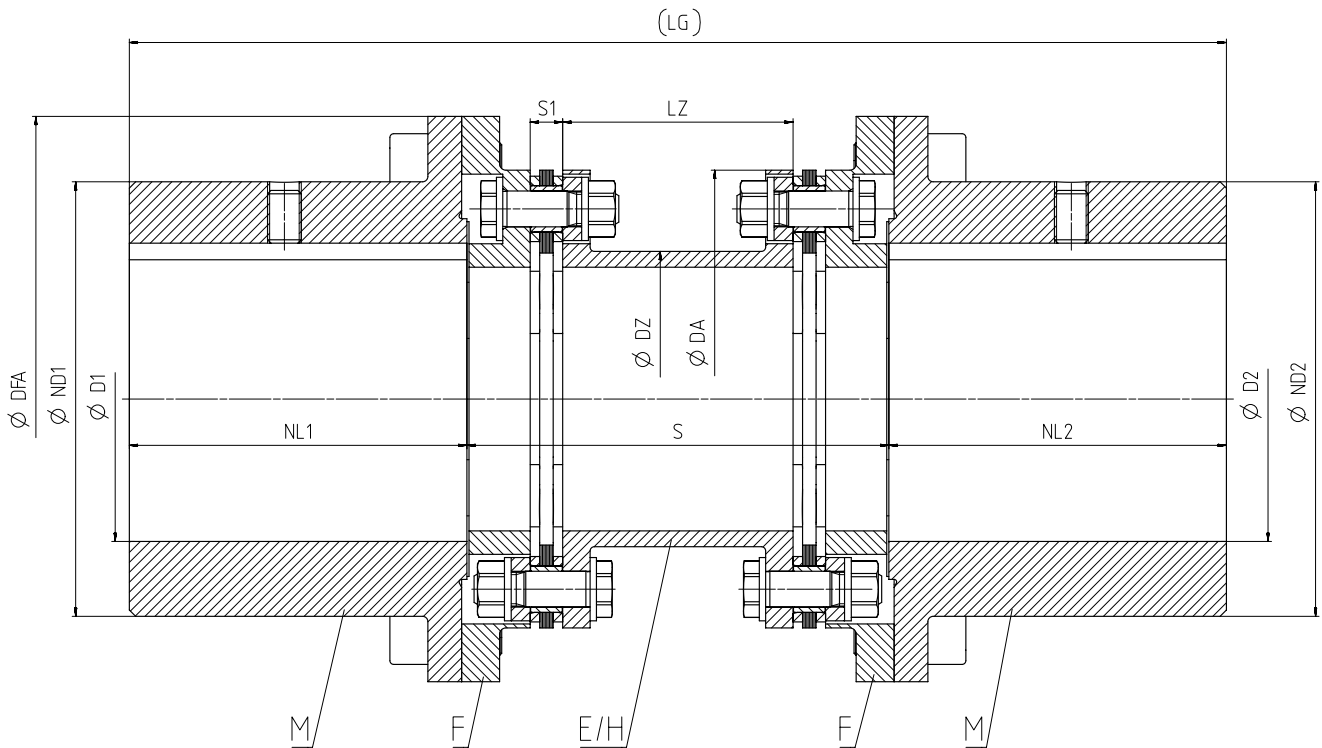
²⁾ Die für die einzelnen Baugrößen verfügbaren Standardmaße für den Wellenabstand S finden Sie auf Seite 6/10.

➤ Klicken Sie auf die Artikel-Nr. zur Online-Konfiguration auf flender.com

BAUART MFEFM/MFHFM

Drehstarre Kupplungen Bauart MFEFM (MFHFM) mit vergrößerter Bohrungskapazität und mit radial frei ausbaubarer vormontierter Zwischeneinheit und Fang-

vorrichtung zum Sichern der Zwischenhülse bei Lamellenbruch. Standard-Kupplungsausführung gemäß **API 610**. Kupplungsausführung gemäß **API 671** möglich.



Baugröße DA	Nenn Drehmoment T_{KN}	Maximaldrehzahl n_{Kmax}	Maße in mm										↗ Artikel-Nr. ¹⁾		Gewicht m kg	
			DFA	D1/D2 Nutz DIN 6885-1 max.	ND1/ ND2	NL1/ NL2	DZ	LZ	S1	Wellenabstand S	Vorzugs- maß V	LG	Zwischenhülse			
mm	kNm	min ⁻¹									min.	min.	MFEFM	E-Hülse (MFEFM)	H-Hülse (MFHFM)	
86-6	0,35	17000	122	70	91	70	45	84	8	100	340	140	280	2LC0370-0BA	2LC0370-0BC	6
103-6	0,5	15000	133	80	103	80	60	83,2	8,4	100	340	140	300	2LC0370-1BA	2LC0370-1BC	8
122-6	0,95	13000	159	95	123	95	73	82,4	8,8	111	340	140	330	2LC0370-2BA	2LC0370-2BC	13,6
133-6	1,25	12000	174	105	136	105	85	80,8	9,6	113	340	140	350	2LC0370-3BA	2LC0370-3BC	17,1
159-6	2,1	10000	203	115	150	115	97	76,8	11,6	131	340	140	370	2LC0370-4BA	2LC0370-4BC	22,9
174-6	2,5	9500	217	130	168	130	116	74,4	12,8	132	340	140	400	2LC0370-5BA	2LC0370-5BC	26,8
184-6	3,8	8000	251	150	193	150	123	110,8	14,6	179	410	200	500	2LC0370-6BA	2LC0370-6BC	40,1
203-6	5	8000	251	150	193	150	128	110	15	180	410	200	500	2LC0370-7BA	2LC0370-7BC	52,8
217-6	6,2	7500	268	160	206	160	140	109,2	15,4	183	410	200	520	2LC0370-8BA	2LC0370-8BC	63,4
251-6	10,5	6500	318	190	245	190	160	138,8	20,6	219	420	250	630	2LC0371-0BA	2LC0371-0BC	109

Konfigurierbare Varianten ¹⁾

- ØD1
Ohne Fertigbohrung
Mit Fertigbohrung
- ØD2
Ohne Fertigbohrung
Mit Fertigbohrung
- Wellenabstand S ²⁾ Metrisch (mm): 100 mm, 140 mm, 180 mm, 200 mm, 250 mm, 300 mm
Imperial (Inch): 5" (127 mm), 7" (177,8 mm), 9" (228,6 mm)
Beliebig (mm)

¹⁾ Für das Ermitteln der kompletten Artikel-Nr. mit Angabe der Fertigbohrungsoptionen und – wenn erforderlich – weiteren Bestelloptionen nutzen Sie bitte unsere Konfiguratoren auf flender.com.

²⁾ Die für die einzelnen Baugrößen verfügbaren Standardmaße für den Wellenabstand S finden Sie auf Seite 6/10.

↗ Klicken Sie auf die Artikel-Nr. zur Online-Konfiguration auf flender.com

Baugröße DA	Nenn Drehmoment T_{KN}	Maximaldrehzahl n_{Kmax}	Maße in mm								Wellenabstand S				Zwischenhülse		Gewicht m kg
			DFA	D1/D2 Nut DIN 6885-1 max.	ND1/ ND2	NL1/ NL2	DZ	LZ	S1	Vorzugsmaß V		LG	E-Hülse (MFEFM)	H-Hülse (MFHFM)			
										MFEFM min.	MFHFM min.						
268-6	13,8	6000	343	205	267	205	166	136	22	245	420	250	660	2LC0371-1BA	2LC0371-1BC	136	
291-6	18,2	5500	356	230	302	230	188	134,4	22,8	297	470	300	760	2LC0371-2BA	2LC0371-2BC	190	
318-6	23	5500	375	245	321	245	197	153,6	23,2	289	500	300	790	2LC0371-3BA	2LC0371-3BC	221	
343-6	28	4500	424	270	354	270	223	152	24	290	500	300	840	2LC0371-4BA	2LC0371-4BC	284	
219-8	10	7800	267	165	219	165	124	115,6	12,2	207	428	218	548	2LC0380-0BA	2LC0380-0BC	77,7	
241-8	15	7200	289	185	241	185	135	114,8	12,6	217	432	222	592	2LC0380-1BA	2LC0380-1BC	98,6	
262-8	20	6600	314	200	262	200	148	152,4	13,8	233	438	268	668	2LC0380-2BA	2LC0380-2BC	131	
285-8	27	6100	339	215	285	215	162	149,6	15,2	260	448	278	708	2LC0380-3BA	2LC0380-3BC	169	
302-8	35	5900	356	230	302	230	174	145,6	17,2	285	456	286	746	2LC0380-4BA	2LC0380-4BC	200	
321-8	43	5600	375	245	321	245	189	158	21	308	512	312	802	2LC0380-5BA	2LC0380-5BC	237	
354-8	56	4900	424	270	354	270	216	202,8	23,6	330	516	366	906	2LC0380-6BA	2LC0380-6BC	315	
387-8	72	4500	457	295	387	295	240	198	26	338	492	342	932	2LC0380-7BA	2LC0380-7BC	384	
411-8	93	4300	481	315	411	315	250	240,8	29,6	350	494	394	1024	2LC0380-8BA	2LC0380-8BC	460	
447-8	122	4000	519	340	447	340	275	234,8	32,6	372	502	402	1082	2LC0381-0BA	2LC0381-0BC	586	
495-8	160	3700	567	380	495	380	312	232,4	33,8	387	706	406	1166	2LC0381-1BA	2LC0381-1BC	758	
546-8	212	3300	624	420	546	420	351	220	40	413	714	414	1254	2LC0381-2BA	2LC0381-2BC	1011	
587-8	270	3100	669	450	587	450	363	230	45	435	720	440	1340	2LC0381-3BA	2LC0381-3BC	1270	
631-8	350	2900	719	480	631	480	399	242,4	48,8	458	724	464	1424	2LC0381-4BA	2LC0381-4BC	1581	
495-10	200	3700	567	380	495	380	312	232,4	33,8	387	706	406	1166	2LC0390-0BA	2LC0390-0BC	757	
546-10	270	3300	624	420	546	420	351	220	40	413	714	414	1254	2LC0390-1BA	2LC0390-1BC	1010	
587-10	350	3100	669	450	587	450	363	230	45	435	720	440	1340	2LC0390-2BA	2LC0390-2BC	1268	
631-10	450	2900	719	480	631	480	399	242,4	48,8	458	724	464	1424	2LC0390-3BA	2LC0390-3BC	1578	
694-10	630	2600	790	530	694	530	435	284	58	552	752	552	1612	2LC0390-4BA	2LC0390-4BC	2165	
734-10	750	2500	830	560	734	560	459	314	63	600	764	604	1724	2LC0390-5BA	2LC0390-5BC	2586	
790-10	950	2300	896	600	790	600	496	338	66	646	930	650	1850	2LC0390-6BA	2LC0390-6BC	3263	
887-10	1400	2000	1013	680	887	680	546	394	78	749	956	756	2116	2LC0390-7BA	2LC0390-7BC	4716	
988-10	2000	1800	1114	760	988	760	596	448	86	857	900	860	2380	2LC0390-8BA	2LC0390-8BC	6574	

Konfigurierbare Varianten¹⁾

- ØD1 Ohne Fertigbohrung
Mit Fertigbohrung
- ØD2 Ohne Fertigbohrung
Mit Fertigbohrung
- Wellenabstand S²⁾ Metrisch (mm): 100 mm, 140 mm, 180 mm,
200 mm, 250 mm, 300 mm
Imperial (Inch): 5" (127 mm), 7" (177,8 mm),
9" (228,6 mm)
Beliebig (mm)

Hinweise

- Als E-Hülsen ausgeführte Zwischenhülsen (Bauart MFEFM) sind API konform.
- Naben sind mit Abziehgewindebohrungen ausgeführt. Sonderlängen auf Anfrage lieferbar.
- Die Gesamtlängen, die Hülsenlängen und die Gewichte gelten für die Gesamtkupplung der Bauart MFEFM mit maximalen Bohrungen D1/D2 und dem bevorzugten Wellenabstandsmaß S=V.
- Bei großen Wellenabstandsmaßen S kann die Zwischenhülse als H-Hülse ausgeführt werden. Die Rohrdurchmesser können dabei geringfügig abweichen. Nähere Kupplungsangaben bei variablen Wellenabstandsmaßen und E-/H-Hülsen sind auf den **Seiten 6/23-6/25** zu finden.
- Werkseitig montierte Lamellenpakete in der Zwischeneinheit FEF/FHF.
- E-Hülsen in Vorzugslängen bis Größe 343-6 ab Lager lieferbar.

Bestellbeispiel

- N-ARPEX Kupplung ARN-6 MFEFM, Baugröße 217-6, mit Wellenabstand S = 200 mm
- Bohrung ØD1 80H7 mm, mit Nut nach DIN 6885-1 P9 und Stellschraube **(L1J)**
- Bohrung ØD2 90H7 mm, mit Nut nach DIN 6885-1 P9 und Stellschraube **(M1L)**

Artikel-Nr.: 2LC0370-8BA99-0AD0-Z L1J+M1L

¹⁾ Für das Ermitteln der kompletten Artikel-Nr. mit Angabe der Fertigbohrungsoptionen und – wenn erforderlich – weiteren Bestelloptionen nutzen Sie bitte unsere Konfiguratoren auf flender.com.

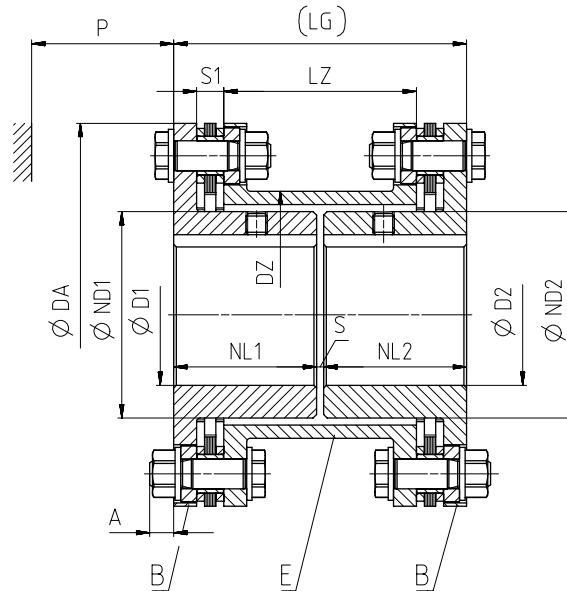
²⁾ Die für die einzelnen Baugrößen verfügbaren Standardmaße für den Wellenabstand S finden Sie auf [Seite 6/10](#).

↗ Klicken Sie auf die Artikel-Nr. zur Online-Konfiguration auf flender.com

BAUART BEB

Drehstarre Kupplungen Bauart BEB mit möglichst geringem Wellenabstand.

Die Bauart BEB ist ohne Verschieben der Aggregate nicht radial frei ausbaubar.



Baugröße DA mm	Nennrehmoment T_{KN} kNm	Maximaldrehzahl n_{Kmax} min ⁻¹	Maße in mm										↗ Artikel-Nr. ¹⁾	Gewicht m kg
			D1/D2 Nut DIN 6885-1 max.	ND1/ ND2	NL1/ NL2	DZ	LZ	S1	Wellenabstand S	A	P	LG		
86-6	350	24000	22	35	30	45	44	8	12	8	32	72	SLC0370-0AB	1,5
103-6	500	20000	38	50	34	60	43,2	8,4	4	8	32	72	SLC0370-1AB	2,0
122-6	950	17000	48	62	56	73	82,4	8,8	4	8	38	116	2LC0370-2AB	4,2
133-6	1250	15000	55	72	56	85	80,8	9,6	4	7	38	116	2LC0370-3AB	5,1
159-6	2100	13000	65	84	57	97	76,8	11,6	6	9	48	120	2LC0370-4AB	8,1
174-6	2500	12000	75	102	77	116	114,4	12,8	4	10	48	158	2LC0370-5AB	11,4
184-6	3800	11000	80	106	80	123	110,8	14,6	6	15	64	166	2LC0370-6AB	15,2
203-6	5000	10000	85	111	80	128	110	15	6	14	64	166	2LC0370-7AB	18,2
217-6	6200	9500	90	124	81	140	109,2	15,4	4	14	66	166	2LC0370-8AB	22,0
251-6	10500	8000	100	137	102	160	138,8	20,6	6	15	77	210	2LC0371-0AB	35,6
268-6	13800	7500	108	143	105	166	136	22	12	11	89	222	2LC0371-1AB	44,8
291-6	18200	7000	120	162	106	188	134,4	22,8	10	11	89	222	2LC0371-2AB	56,7
318-6	23000	6500	130	164	118	197	153,6	23,2	6	20	100	242	2LC0371-3AB	70,2
343-6	28000	6000	150	186	143	223	202	24	6	19	100	292	2LC0371-4AB	87,7

Konfigurierbare Varianten ¹⁾

- ØD1 Ohne Fertigbohrung
Mit Fertigbohrung
- ØD2 Ohne Fertigbohrung
Mit Fertigbohrung

Hinweise

- Naben sind mit Abziehgewindebohrungen ausgeführt. Sonderlängen auf Anfrage lieferbar.
- Die Gesamtlängen und die Gewichte gelten für die Gesamtkupplung mit maximalen Bohrungen D1/D2 und dem bevorzugten Wellenabstandsmaß S=V.

Bestellbeispiel

- N-ARPEX Kupplung ARN-6 BEB, Baugröße 217-6, mit Wellenabstand S = 4 mm
- Bohrung ØD1 50H7 mm, mit Nut nach DIN 6885-1 und Stellschraube (L1C)
- Bohrung ØD2 60H7 mm, mit Nut nach DIN 6885-1 und Stellschraube (M1E)

Artikel-Nr.: 2LC0370-8AB99-0AA0-Z L1C+M1E

¹⁾ Für das Ermitteln der kompletten Artikel-Nr. mit Angabe der Fertigbohrungsoptionen und – wenn erforderlich – weiteren Bestelloptionen nutzen Sie bitte unsere Konfiguratoren auf flender.com.

↗ Klicken Sie auf die Artikel-Nr. zur Online-Konfiguration auf flender.com

WEITERE NABEN

Klemmnaben Typ 124 und 125

Die Standard-Klemmnaben Typ 124 und 125 können mit jeder Hülse der Baureihe ARN-6 kombiniert werden.

Hierbei ist zu beachten, dass die Klemmnabe nur als "N-Nabe" (Nabekern außenliegend) eingesetzt werden kann.

Funktion

N-ARPEX Klemmnaben übertragen das Drehmoment mit Hilfe einer elastischen Pressverbindung. Durch das Aufziehen des Klemmrings mittels der Spanschrauben

wird die erforderliche Flächenpressung im Kontaktbereich "Welle/Nabe" aufgebracht. Nach dem Anziehvorgang liegt der Klemmring an der Klemmnabe an.

Übertragbares Drehmoment

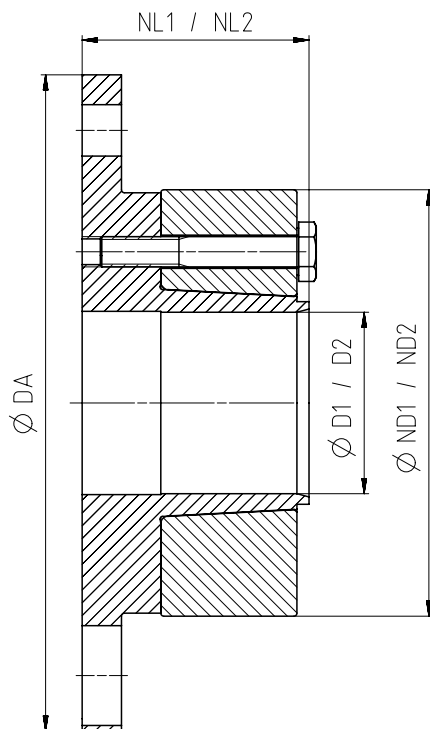
Die Klemmverbindungen sind so ausgelegt, dass die angegebenen Maximaldrehmomente übertragen werden

können. Diese Maximaldrehmomente dürfen, auch bei Überlast, nicht überschritten werden.

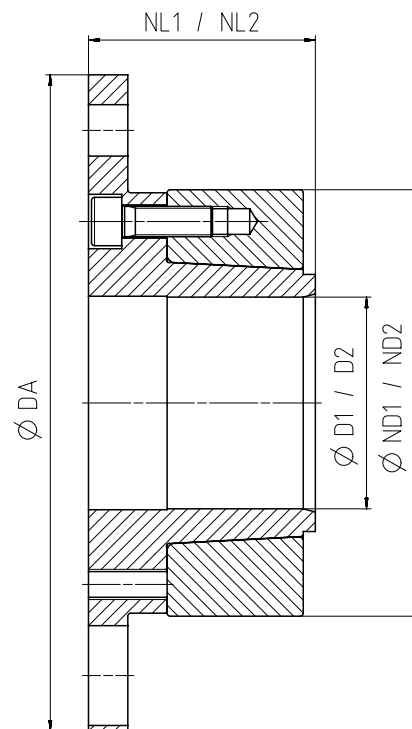
Passungsspiel und Oberflächenrauigkeit

Die übertragbaren Drehmomente berücksichtigen das maximale Passungsspiel für Bohrung und Welle der Qualität IT6 und die maximale Oberflächenrauigkeit. Für andere Wellentoleranzen müssen reduzierte Drehmomente oder andere Bohrungstoleranzen eingesetzt werden. Die Oberflächenrauigkeit der Welle soll $\leq Ra = 1,6 \mu m$ sein.

Bevorzugt ist die Passungspaarung G6/h6 zu verwenden. Abweichende Wellentoleranzen sind zwingend bei der Bestellung vorzugeben. Die Angabe erfolgt mit "-Z" am Ende der Artikel-Nr. und der Kurzangabe "Y26" für die Passung.



Typ 124 (Standardausführung)



Typ 125

WEITERE NABEN

Klemmnaben Typ 124 und 125

Baugröße DA mm	Klemmnabe Typ	Maße in mm		ND1/ND2	NL1/NL2	Massenträgheitsmoment J kgm ²	Artikel-Nr. ¹⁾	Gewicht m kg
		D1/D2 min.	max.					
86-6	124	19	25	50	35	0,0003	2LC0370-0LM90-0AA0 2LC0370-0LN90-0AA0	0,5
	125							
103-6	124	25	38	67	40	0,0009	2LC0370-1LM90-0AA0 2LC0370-1LN90-0AA0	0,9
	125							
122-6	124	30	42	77	45	0,0021	2LC0370-2LM90-0AA0 2LC0370-2LN90-0AA0	1,5
	125							
133-6	124	32	50	88	50	0,0034	2LC0370-3LM90-0AA0 2LC0370-3LN90-0AA0	2
	125							
159-6	124	35	60	105	55	0,0077	2LC0370-4LM90-0AA0 2LC0370-4LN90-0AA0	3,2
	125							
174-6	124	40	70	120	65	0,0135	2LC0370-5LM90-0AA0 2LC0370-5LN90-0AA0	4,6
	125							
184-6	124	45	70	126	70	0,0195	2LC0370-6LM90-0AA0 2LC0370-6LN90-0AA0	5,9
	125							
203-6	124	50	80	139	75	0,0298	2LC0370-7LM90-0AA0 2LC0370-7LN90-0AA0	7,4
	125							
217-6	124	60	90	147	90	0,0429	2LC0370-8LM90-0AA0 2LC0370-8LN90-0AA0	9,2
	125							
251-6	124	70	95	168	95	0,0837	2LC0371-0LM90-0AA0 2LC0371-0LN90-0AA0	14
	125							
268-6	124	75	100	175	115	0,1236	2LC0371-1LM90-0AA0 2LC0371-1LN90-0AA0	18,5
	125							
291-6	124	80	120	195	125	0,1907	2LC0371-2LM90-0AA0 2LC0371-2LN90-0AA0	22,9
	125							
318-6	124	85	120	209	140	0,2975	2LC0371-3LM90-0AA0 2LC0371-3LN90-0AA0	31,5
	125							
343-6	124	95	140	234	150	0,4539	2LC0371-4LM90-0AA0 2LC0371-4LN90-0AA0	39,6
	125							

Hinweis

- Gewichte und Massenträgheitsmomente gelten für eine Klemmnabe mit maximaler Bohrung D1/D2.

Bestellbeispiel:

- N-ARPEX Klemmnabe Typ 124, Baugröße 133-6
- Welle $\varnothing D1 = 40k6$ (LOW)
- Y26 / Passungsangabe erfolgt

Artikel-Nr.: 2LC0370-3LM90-0AA0-Z L0W+Y26

Klartext Y26: k6

¹⁾ Für das Ermitteln der kompletten Artikel-Nr. mit Angabe der Fertigbohrungsoptionen und – wenn erforderlich – weiteren Bestelloptionen nutzen Sie bitte unsere Konfiguratoren auf flender.com.

➤ Klicken Sie auf die Artikel-Nr. zur Online-Konfiguration auf flender.com

Abmessungen und Drehmomente

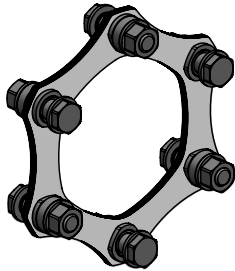
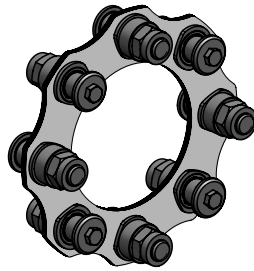
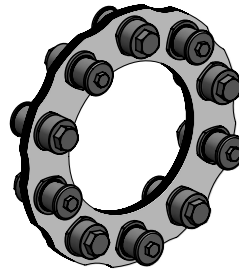
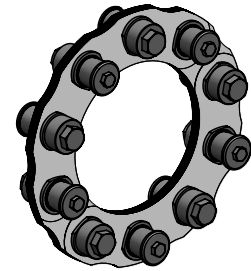
Fertigbohrung/Welle in Standardpassung	Baugröße DA in mm													
	86-6	103-6	122-6	133-6	159-6	174-6	184-6	203-6	217-6	251-6	268-6	291-6	318-6	343-6
D1 ^{6h} / _{h6} mm	Kupplungs-nenn-drehmoment T_{KN} in Nm													
	350	500	950	1250	2100	2400	3800	5000	6200	10500	13800	18200	23000	28000
	Maximal übertragbares Drehmoment der Klemmnabe													
	Nm													
19	400	-	-	-	-	-	-	-	-	-	-	-	-	-
20	460	-	-	-	-	-	-	-	-	-	-	-	-	-
22	470	-	-	-	-	-	-	-	-	-	-	-	-	-
24	350	-	-	-	-	-	-	-	-	-	-	-	-	-
25	370	480	-	-	-	-	-	-	-	-	-	-	-	-
28	-	870	-	-	-	-	-	-	-	-	-	-	-	-
30	-	1150	1770	-	-	-	-	-	-	-	-	-	-	-
32	-	1140	1830	2300	-	-	-	-	-	-	-	-	-	-
35	-	570	1420	2360	3050	-	-	-	-	-	-	-	-	-
38	-	830	1720	3040	2710	-	-	-	-	-	-	-	-	-
40	-	-	1370	2610	3660	3680	-	-	-	-	-	-	-	-
42	-	-	1670	2930	2180	4020	-	-	-	-	-	-	-	-
45	-	-	-	2120	3750	4110	5780	-	-	-	-	-	-	-
48	-	-	-	2480	4160	4930	6200	-	-	-	-	-	-	-
50	-	-	-	2240	2300	4300	5840	7190	-	-	-	-	-	-
55	-	-	-	-	3310	5370	6410	7970	-	-	-	-	-	-
60	-	-	-	-	3260	3730	5370	8840	7570	-	-	-	-	-
65	-	-	-	-	-	4700	6240	8890	10390	-	-	-	-	-
70	-	-	-	-	-	4150	5920	8460	10640	14050	-	-	-	-
75	-	-	-	-	-	-	-	7960	9590	15350	20710	-	-	-
80	-	-	-	-	-	-	-	7340	8850	13510	20120	31840	-	-
85	-	-	-	-	-	-	-	-	7890	16370	21130	31230	36420	-
90	-	-	-	-	-	-	-	-	6290	14300	20810	33300	39050	-
95	-	-	-	-	-	-	-	-	-	13310	18570	33530	35940	54230
100	-	-	-	-	-	-	-	-	-	-	14440	31710	37500	56580
110	-	-	-	-	-	-	-	-	-	-	-	29020	35200	56900
120	-	-	-	-	-	-	-	-	-	-	-	22600	31490	53580
130	-	-	-	-	-	-	-	-	-	-	-	-	-	50910
140	-	-	-	-	-	-	-	-	-	-	-	-	-	43600

Hinweis

- Das maximal übertragbare Drehmoment der Klemmnabe darf nicht überschritten werden! Weitere Klemmnabengrößen und höhere Drehmomente auf Anfrage.

ERSATZ- UND VERSCHLEISSTEILE

Lamellenpaket

Größe 86-6 – 343-6
(Sechsecklamelle)Größe 219-8 – 631-8
(Achtecklamelle)Größe 495-10 – 631-10
(Zehnecklamelle)Größe 694-10 – 988-10
(Zehnecklamelle/ Segment)

Baugröße	Maße S1 mm	Massenträgheitsmoment J kgm ²	Artikel-Nr.	Gewicht m kg
86-6	8	0,00018	2LC0370-0LP00-0AA0	0,17
103-6	8,4	0,00032	2LC0370-1LP00-0AA0	0,19
122-6	8,8	0,001	2LC0370-2LP00-0AA0	0,43
133-6	9,6	0,0014	2LC0370-3LP00-0AA0	0,49
159-6	11,6	0,0033	2LC0370-4LP00-0AA0	0,8
174-6	12,8	0,0047	2LC0370-5LP00-0AA0	0,93
184-6	14,6	0,0078	2LC0370-6LP00-0AA0	1,38
203-6	15	0,012	2LC0370-7LP00-0AA0	1,79
217-6	15,4	0,018	2LC0370-8LP00-0AA0	2,25
251-6	20,6	0,037	2LC0371-0LP00-0AA0	3,61
268-6	22	0,056	2LC0371-1LP00-0AA0	4,83
291-6	22,8	0,08	2LC0371-2LP00-0AA0	5,78
318-6	23,2	0,13	2LC0371-3LP00-0AA0	8,12
343-6	24	0,17	2LC0371-4LP00-0AA0	8,68
219-8	12,2	0,028	2LC0380-0LP00-0AA0	3,58
241-8	12,6	0,042	2LC0380-1LP00-0AA0	4,67
262-8	13,8	0,067	2LC0380-2LP00-0AA0	6,05
285-8	15,2	0,11	2LC0380-3LP00-0AA0	8,28
302-8	17,2	0,15	2LC0380-4LP00-0AA0	10,3
321-8	21	0,22	2LC0380-5LP00-0AA0	13,6
354-8	23,6	0,34	2LC0380-6LP00-0AA0	17
387-8	26	0,49	2LC0380-7LP00-0AA0	20,2
411-8	29,6	0,7	2LC0380-8LP00-0AA0	26
447-8	32,6	1,01	2LC0381-0LP00-0AA0	31,5
495-8	33,8	1,54	2LC0381-1LP00-0AA0	38,7
546-8	40	2,57	2LC0381-2LP00-0AA0	52,9
587-8	45	3,74	2LC0381-3LP00-0AA0	67,2
631-8	48,8	5,38	2LC0381-4LP00-0AA0	85
495-10	33,8	1,76	2LC0390-0LP00-0AA0	43,4
546-10	40	2,9	2LC0390-1LP00-0AA0	58,5
587-10	45	4,19	2LC0390-2LP00-0AA0	73,7
631-10	48,8	5,98	2LC0390-3LP00-0AA0	92,6
694-10	58	11,8	2LC0390-4LP00-0AA0	148
734-10	63	16,3	2LC0390-5LP00-0AA0	182
790-10	66	23,4	2LC0390-6LP00-0AA0	226
887-10	78	43,7	2LC0390-7LP00-0AA0	335
988-10	86	75,8	2LC0390-8LP00-0AA0	468

Hinweise

- Das Lamellenpaket der Baureihen ARN-6/-8 ist als Ersatzteil kurzfristig lieferbar.
- Das Lamellenpaket wird inklusive Verschraubung geliefert.
- Für die Lamellenpakete werden überwiegend Ringlamellen verwendet. Die Lamellenpakete der Größen 694-10 bis 988-10 werden mit Segmentlamellen ausgeführt.

Bestellbeispiel

- N-ARPEX Lamellenpaket ARN-8, Baugröße 354-8, komplett mit Verschraubung

Artikel-Nr.: 2LC0380-6LP00-0AA0

LÄNGENABHÄNGIGE ANGABEN

zu den Bauarten NEN/NHN, BEB, MCECM/MCHCM und MFEFM/MFHFM

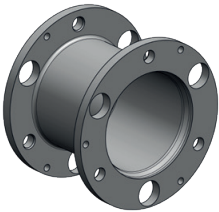
Standardmäßig ist für jede Bauart der N-ARPEX die Ausführung mit einer E-Hülse als Zwischenhülse vorgesehen. Diese ist gemäß den Vorgaben der **API 610** und **671** allseitig bearbeitet. Besonders für große Wellenabstandsmaße S und damit entsprechend lange Zwischenhülsen ist es üblich den Innen- und Außendurchmesser des Rohres im Anlieferungszustand zu belassen. Diese Hülsen werden dann als H-Hülse bezeichnet.

Wird eine Kupplung mit H-Hülse ausgeführt, ändert sich die Benennung der Bauart entsprechend. Beispielsweise wird aus einer NEN eine NHN, aus einer MFEFM wird eine MFHFM. Für die Bauart BEB ist keine Ausführung mit H-Hülse vorgesehen. Längenabhängige technische Angaben der verschiedenen Kupplungsbauarten sind in der nachfolgenden Tabelle aufgeführt. Das Wellenabstandsmaß S ist in mm anzugeben. Die Angaben bezüglich des Gewichts und des Massenträg-

heitsmomentes beziehen sich auf die gesamte Kupplung mit maximalen Bohrungen $D1/ D2$.

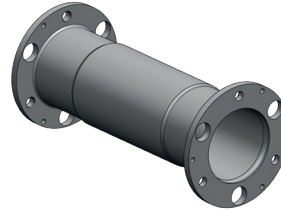
Die Werte der Drehfedersteife gelten für die gesamte Kupplung (ohne Anteil der Naben und Kundenwellen) und beziehen sich dabei auf das Kupplungsnennmoment T_{KN} . Für die Bestimmung der Drehfedersteife für einen bestimmten Arbeitspunkt außerhalb des Nennbereiches ist eine Rücksprache notwendig.

Ausführung mit E-Hülse



Bau- größe DA	Bauart	m kg	J kgm ²	C MNm/rad
86-6	NEN	$1,55 + 0,003 \cdot S$	$0,001 + 0,000002 \cdot S$	$1/(1/0,08 + S/15)$
	BEB	$1,42 + 0,003 \cdot S$	$0,001 + 0,000002 \cdot S$	$1/(1/0,06 + S/15)$
	MCECM	$2,64 + 0,003 \cdot S$	$0,003 + 0,000002 \cdot S$	$1/(1/0,09 + S/15)$
	MFEFM	$5,54 + 0,003 \cdot S$	$0,01 + 0,000002 \cdot S$	$1/(1/0,09 + S/15)$
103-6	NEN	$2,52 + 0,005 \cdot S$	$0,004 + 0,000004 \cdot S$	$1/(1/0,11 + S/42)$
	BEB	$2,01 + 0,005 \cdot S$	$0,003 + 0,000004 \cdot S$	$1/(1/0,1 + S/42)$
	MCECM	$4 + 0,005 \cdot S$	$0,006 + 0,000004 \cdot S$	$1/(1/0,12 + S/42)$
	MFEFM	$7,28 + 0,005 \cdot S$	$0,017 + 0,000004 \cdot S$	$1/(1/0,12 + S/42)$
122-6	NEN	$4,39 + 0,007 \cdot S$	$0,009 + 0,000008 \cdot S$	$1/(1/0,26 + S/82)$
	BEB	$4,19 + 0,007 \cdot S$	$0,008 + 0,000008 \cdot S$	$1/(1/0,2 + S/82)$
	MCECM	$6,78 + 0,007 \cdot S$	$0,015 + 0,000008 \cdot S$	$1/(1/0,29 + S/82)$
	MFEFM	$12,6 + 0,007 \cdot S$	$0,042 + 0,000008 \cdot S$	$1/(1/0,29 + S/82)$
133-6	NEN	$5,5 + 0,009 \cdot S$	$0,013 + 0,000014 \cdot S$	$1/(1/0,33 + S/142)$
	BEB	$5,09 + 0,009 \cdot S$	$0,011 + 0,000014 \cdot S$	$1/(1/0,27 + S/142)$
	MCECM	$8,44 + 0,009 \cdot S$	$0,023 + 0,000014 \cdot S$	$1/(1/0,36 + S/142)$
	MFEFM	$15,86 + 0,009 \cdot S$	$0,064 + 0,000014 \cdot S$	$1/(1/0,36 + S/142)$
159-6	NEN	$8,54 + 0,011 \cdot S$	$0,028 + 0,000023 \cdot S$	$1/(1/0,54 + S/234)$
	BEB	$8 + 0,011 \cdot S$	$0,026 + 0,000023 \cdot S$	$1/(1/0,45 + S/234)$
	MCECM	$14,35 + 0,011 \cdot S$	$0,055 + 0,000023 \cdot S$	$1/(1/0,6 + S/234)$
	MFEFM	$21,37 + 0,011 \cdot S$	$0,068 + 0,000023 \cdot S$	$1/(1/0,6 + S/234)$

Ausführung mit H-Hülse

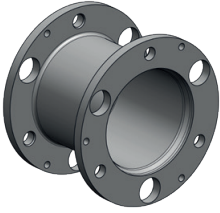


Bau- größe DA	Bauart	m kg	J kgm ²	C MNm/rad
86-6	NHN	$1,11 + 0,005 \cdot S$	$0,001 + 0,000003 \cdot S$	$1/(1/0,05 + S/25)$
	-	-	-	-
	MCHCM	$2,13 + 0,005 \cdot S$	$0,003 + 0,000003 \cdot S$	$1/(1/0,06 + S/25)$
	MFHFM	$5,03 + 0,005 \cdot S$	$0,01 + 0,000003 \cdot S$	$1/(1/0,06 + S/25)$
103-6	NHN	$1,91 + 0,008 \cdot S$	$0,003 + 0,000007 \cdot S$	$1/(1/0,09 + S/68)$
	-	-	-	-
	MCHCM	$3,28 + 0,008 \cdot S$	$0,006 + 0,000007 \cdot S$	$1/(1/0,1 + S/68)$
	MFHFM	$6,56 + 0,008 \cdot S$	$0,016 + 0,000007 \cdot S$	$1/(1/0,1 + S/68)$
122-6	NHN	$3,72 + 0,01 \cdot S$	$0,008 + 0,000012 \cdot S$	$1/(1/0,21 + S/122)$
	-	-	-	-
	MCHCM	$6 + 0,01 \cdot S$	$0,014 + 0,000012 \cdot S$	$1/(1/0,22 + S/122)$
	MFHFM	$11,82 + 0,01 \cdot S$	$0,041 + 0,000012 \cdot S$	$1/(1/0,22 + S/122)$
133-6	NHN	$4,52 + 0,013 \cdot S$	$0,012 + 0,000022 \cdot S$	$1/(1/0,28 + S/221)$
	-	-	-	-
	MCHCM	$7,29 + 0,013 \cdot S$	$0,021 + 0,000022 \cdot S$	$1/(1/0,29 + S/221)$
	MFHFM	$14,71 + 0,013 \cdot S$	$0,062 + 0,000022 \cdot S$	$1/(1/0,29 + S/221)$
159-6	NHN	$7,17 + 0,017 \cdot S$	$0,025 + 0,000037 \cdot S$	$1/(1/0,45 + S/373)$
	-	-	-	-
	MCHCM	$12,76 + 0,017 \cdot S$	$0,051 + 0,000037 \cdot S$	$1/(1/0,47 + S/373)$
	MFHFM	$19,78 + 0,017 \cdot S$	$0,064 + 0,000037 \cdot S$	$1/(1/0,47 + S/373)$

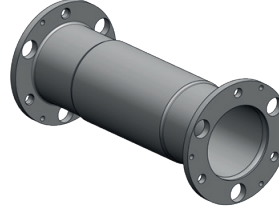
LÄNGENABHÄNGIGE ANGABEN

zu den Bauarten NEN/NHN, BEB, MCECM/MCHCM und MFEFM/MFHFM

Ausführung mit E-Hülse



Ausführung mit H-Hülse

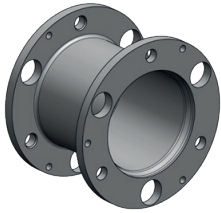


6

Bau- größe DA	Bauart	m kg	J kgm ²	C MNm/rad
174-6	NEN	10,57 + 0,013 · S	0,042 + 0,000039 · S	1/(1/0,64 + S/394)
	BEB	11,36 + 0,013 · S	0,041 + 0,000039 · S	1/(1/0,52 + S/394)
	MCECM	17,54 + 0,013 · S	0,08 + 0,000039 · S	1/(1/0,68 + S/394)
	MFEFM	25,02 + 0,013 · S	0,146 + 0,000039 · S	1/(1/0,68 + S/394)
184-6	NEN	13,94 + 0,017 · S	0,065 + 0,000059 · S	1/(1/1 + S/597)
	BEB	15,1 + 0,017 · S	0,066 + 0,000059 · S	1/(1/0,81 + S/597)
	MCECM	23,12 + 0,017 · S	0,081 + 0,000059 · S	1/(1/1,11 + S/597)
	MFEFM	36,59 + 0,017 · S	0,267 + 0,000059 · S	1/(1/1,11 + S/597)
203-6	NEN	18,62 + 0,019 · S	0,102 + 0,00007 · S	1/(1/1,44 + S/705)
	BEB	18,09 + 0,019 · S	0,096 + 0,00007 · S	1/(1/1,13 + S/705)
	MCECM	29,96 + 0,019 · S	0,185 + 0,00007 · S	1/(1/1,65 + S/705)
	MFEFM	49,06 + 0,019 · S	0,414 + 0,00007 · S	1/(1/1,65 + S/705)
217-6	NEN	21,68 + 0,019 · S	0,137 + 0,000087 · S	1/(1/1,84 + S/870)
	BEB	21,93 + 0,019 · S	0,131 + 0,000087 · S	1/(1/1,43 + S/870)
	MCECM	36,46 + 0,019 · S	0,262 + 0,000087 · S	1/(1/2,11 + S/870)
	MFEFM	59,53 + 0,019 · S	0,579 + 0,000087 · S	1/(1/2,11 + S/870)
251-6	NEN	32,32 + 0,032 · S	0,271 + 0,00018 · S	1/(1/2,24 + S/1827)
	BEB	35,42 + 0,032 · S	0,276 + 0,00018 · S	1/(1/1,85 + S/1827)
	MCECM	56,48 + 0,032 · S	0,539 + 0,00018 · S	1/(1/2,45 + S/1827)
	MFEFM	101,1 + 0,032 · S	1,397 + 0,00018 · S	1/(1/2,45 + S/1827)
268-6	NEN	44,91 + 0,02 · S	0,434 + 0,00013 · S	1/(1/2,78 + S/2063)
	BEB	44,58 + 0,02 · S	0,425 + 0,00013 · S	1/(1/2,27 + S/2063)
	MCECM	73,71 + 0,02 · S	0,8 + 0,00013 · S	1/(1/3,07 + S/2063)
	MFEFM	131,4 + 0,02 · S	2,07 + 0,00013 · S	1/(1/3,07 + S/2063)
291-6	NEN	55,18 + 0,042 · S	0,634 + 0,00034 · S	1/(1/3,77 + S/3400)
	BEB	56,23 + 0,042 · S	0,624 + 0,00034 · S	1/(1/3,17 + S/3400)
	MCECM	87,66 + 0,042 · S	1,124 + 0,00034 · S	1/(1/4,09 + S/3400)
	MFEFM	176,8 + 0,042 · S	3,213 + 0,00034 · S	1/(1/4,09 + S/3400)
318-6	NEN	72,12 + 0,059 · S	0,979 + 0,0005 · S	1/(1/5,13 + S/5040)
	BEB	69,81 + 0,059 · S	0,922 + 0,0005 · S	1/(1/4,29 + S/5040)
	MCECM	121,4 + 0,059 · S	1,89 + 0,0005 · S	1/(1/5,72 + S/5040)
	MFEFM	203,7 + 0,059 · S	4,214 + 0,0005 · S	1/(1/5,72 + S/5040)
343-6	NEN	89,26 + 0,075 · S	1,394 + 0,00081 · S	1/(1/5,26 + S/8178)
	BEB	87,3 + 0,075 · S	1,322 + 0,00081 · S	1/(1/4,55 + S/8178)
	MCECM	145,8 + 0,075 · S	2,639 + 0,00081 · S	1/(1/5,62 + S/8178)
	MFEFM	261,5 + 0,075 · S	6,626 + 0,00081 · S	1/(1/5,62 + S/8178)

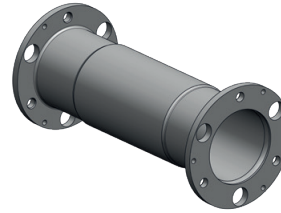
Bau- größe DA	Bauart	m kg	J kgm ²	C MNm/rad
174-6	NHN	8,79 + 0,02 · S	0,036 + 0,000065 · S	1/(1/0,55 + S/652)
	-	-	-	-
	MCHCM	15,46 + 0,02 · S	0,073 + 0,000065 · S	1/(1/0,57 + S/652)
	MFHFM	22,95 + 0,02 · S	0,139 + 0,000065 · S	1/(1/0,57 + S/652)
184-6	NHN	12,36 + 0,023 · S	0,059 + 0,000083 · S	1/(1/0,89 + S/839)
	-	-	-	-
	MCHCM	21,18 + 0,023 · S	0,074 + 0,000083 · S	1/(1/0,95 + S/839)
	MFHFM	34,65 + 0,023 · S	0,259 + 0,000083 · S	1/(1/0,95 + S/839)
203-6	NHN	16,56 + 0,027 · S	0,093 + 0,0001 · S	1/(1/1,23 + S/1049)
	-	-	-	-
	MCHCM	27,42 + 0,027 · S	0,174 + 0,0001 · S	1/(1/1,33 + S/1049)
	MFHFM	46,52 + 0,027 · S	0,403 + 0,0001 · S	1/(1/1,33 + S/1049)
217-6	NHN	18,96 + 0,03 · S	0,123 + 0,00014 · S	1/(1/1,52 + S/1413)
	-	-	-	-
	MCHCM	33,11 + 0,03 · S	0,245 + 0,00014 · S	1/(1/1,63 + S/1413)
	MFHFM	56,18 + 0,03 · S	0,562 + 0,00014 · S	1/(1/1,63 + S/1413)
251-6	NHN	29,54 + 0,042 · S	0,253 + 0,00025 · S	1/(1/2,05 + S/2505)
	-	-	-	-
	MCHCM	53 + 0,042 · S	0,516 + 0,00025 · S	1/(1/2,18 + S/2505)
	MFHFM	97,57 + 0,042 · S	1,374 + 0,00025 · S	1/(1/2,18 + S/2505)
268-6	NHN	41,38 + 0,043 · S	0,41 + 0,00028 · S	1/(1/2,52 + S/2803)
	-	-	-	-
	MCHCM	68,56 + 0,043 · S	0,765 + 0,00028 · S	1/(1/2,69 + S/2803)
	MFHFM	126,3 + 0,043 · S	2,035 + 0,00028 · S	1/(1/2,69 + S/2803)
291-6	NHN	51,32 + 0,056 · S	0,598 + 0,00046 · S	1/(1/3,48 + S/4627)
	-	-	-	-
	MCHCM	82,87 + 0,056 · S	1,08 + 0,00046 · S	1/(1/3,67 + S/4627)
	MFHFM	171,4 + 0,056 · S	3,163 + 0,00046 · S	1/(1/3,67 + S/4627)
318-6	NHN	67,86 + 0,074 · S	0,936 + 0,00065 · S	1/(1/4,81 + S/6527)
	-	-	-	-
	MCHCM	115,6 + 0,074 · S	1,832 + 0,00065 · S	1/(1/5,2 + S/6527)
	MFHFM	198 + 0,074 · S	4,157 + 0,00065 · S	1/(1/5,2 + S/6527)
343-6	NHN	84,41 + 0,091 · S	1,332 + 0,001 · S	1/(1/5,07 + S/10323)
	-	-	-	-
	MCHCM	139,3 + 0,091 · S	2,556 + 0,001 · S	1/(1/5,33 + S/10323)
	MFHFM	255 + 0,091 · S	6,542 + 0,001 · S	1/(1/5,33 + S/10323)

Ausführung mit E-Hülse



Bau- größe DA	Bauart	m kg	J kgm ²	C MNm/rad
219-8	NEN	28,17 + 0,027 · S	0,177 + 0,000089 · S	1/(1/3,98 + S/889)
	MCECM	44,48 + 0,027 · S	0,338 + 0,000089 · S	1/(1/6,11 + S/889)
	MFEFM	71,89 + 0,027 · S	0,703 + 0,000089 · S	1/(1/6,11 + S/889)
241-8	NEN	36,79 + 0,032 · S	0,276 + 0,00013 · S	1/(1/4,69 + S/1264)
	MCECM	61,04 + 0,032 · S	0,56 + 0,00013 · S	1/(1/6,74 + S/1264)
	MFEFM	91,45 + 0,032 · S	1,074 + 0,00013 · S	1/(1/6,74 + S/1264)
262-8	NEN	46,53 + 0,04 · S	0,414 + 0,00019 · S	1/(1/5,4 + S/1884)
	MCECM	78,23 + 0,04 · S	0,846 + 0,00019 · S	1/(1/7,22 + S/1884)
	MFEFM	120,1 + 0,04 · S	1,692 + 0,00019 · S	1/(1/7,22 + S/1884)
285-8	NEN	61,59 + 0,051 · S	0,656 + 0,00028 · S	1/(1/7,04 + S/2836)
	MCECM	100,8 + 0,051 · S	1,315 + 0,00028 · S	1/(1/9,31 + S/2836)
	MFEFM	155 + 0,051 · S	2,552 + 0,00028 · S	1/(1/9,31 + S/2836)
302-8	NEN	78,21 + 0,062 · S	0,948 + 0,00039 · S	1/(1/9,87 + S/3948)
	MCECM	122,3 + 0,062 · S	1,774 + 0,00039 · S	1/(1/13,4 + S/3948)
	MFEFM	182 + 0,062 · S	3,359 + 0,00039 · S	1/(1/13,4 + S/3948)
321-8	NEN	96,07 + 0,066 · S	1,317 + 0,0005 · S	1/(1/13,9 + S/5053)
	MCECM	150 + 0,066 · S	2,469 + 0,0005 · S	1/(1/20,1 + S/5053)
	MFEFM	216,6 + 0,066 · S	4,48 + 0,0005 · S	1/(1/20,1 + S/5053)
354-8	NEN	129,1 + 0,079 · S	2,163 + 0,00079 · S	1/(1/18,2 + S/7977)
	MCECM	191,4 + 0,079 · S	3,866 + 0,00079 · S	1/(1/24,7 + S/7977)
	MFEFM	286,5 + 0,079 · S	7,246 + 0,00079 · S	1/(1/24,7 + S/7977)
387-8	NEN	169,6 + 0,093 · S	3,414 + 0,0012 · S	1/(1/25,3 + S/11742)
	MCECM	242,5 + 0,093 · S	5,88 + 0,0012 · S	1/(1/31,5 + S/11742)
	MFEFM	351,7 + 0,093 · S	10,62 + 0,0012 · S	1/(1/31,5 + S/11742)
411-8	NEN	201,9 + 0,113 · S	4,565 + 0,0015 · S	1/(1/29,4 + S/15183)
	MCECM	287,1 + 0,113 · S	7,821 + 0,0015 · S	1/(1/36 + S/15183)
	MFEFM	415,8 + 0,113 · S	14,1 + 0,0015 · S	1/(1/36 + S/15183)
447-8	NEN	260,7 + 0,129 · S	6,985 + 0,0021 · S	1/(1/38 + S/21062)
	MCECM	367,1 + 0,129 · S	11,74 + 0,0021 · S	1/(1/46,5 + S/21062)
	MFEFM	534,1 + 0,129 · S	21,22 + 0,0021 · S	1/(1/46,5 + S/21062)
495-8	NEN	354,4 + 0,157 · S	11,61 + 0,0033 · S	1/(1/46,4 + S/33418)
	MCECM	497,5 + 0,157 · S	19,74 + 0,0033 · S	1/(1/54,5 + S/33418)
	MFEFM	693,8 + 0,157 · S	33,95 + 0,0033 · S	1/(1/54,5 + S/33418)
546-8	NEN	483,3 + 0,212 · S	19,43 + 0,0056 · S	1/(1/59 + S/56448)
	MCECM	663,8 + 0,212 · S	32,27 + 0,0056 · S	1/(1/67 + S/56448)
	MFEFM	923,1 + 0,212 · S	55,39 + 0,0056 · S	1/(1/67 + S/56448)
587-8	NEN	600,7 + 0,279 · S	27,94 + 0,0076 · S	1/(1/67,3 + S/76570)
	MCECM	821,9 + 0,279 · S	45,85 + 0,0076 · S	1/(1/75,3 + S/76570)
	MFEFM	1147 + 0,279 · S	79,25 + 0,0076 · S	1/(1/75,3 + S/76570)
631-8	NEN	731,9 + 0,302 · S	39,04 + 0,01 · S	1/(1/79,6 + S/102143)
	MCECM	1006 + 0,302 · S	64,52 + 0,01 · S	1/(1/88,2 + S/102143)
	MFEFM	1441 + 0,302 · S	114,7 + 0,01 · S	1/(1/88,2 + S/102143)

Ausführung mit H-Hülse

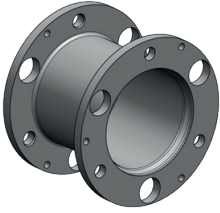


Bau- größe DA	Bauart	m kg	J kgm ²	C MNm/rad
219-8	NHN	26,88 + 0,035 · S	0,172 + 0,00012 · S	1/(1/3,35 + S/1176)
	MCHCM	42,52 + 0,035 · S	0,33 + 0,00012 · S	1/(1/4,3 + S/1176)
	MFHFM	69,94 + 0,035 · S	0,695 + 0,00012 · S	1/(1/4,3 + S/1176)
241-8	NHN	34,62 + 0,044 · S	0,266 + 0,00018 · S	1/(1/3,88 + S/1760)
	MCHCM	57,91 + 0,044 · S	0,546 + 0,00018 · S	1/(1/4,73 + S/1760)
	MFHFM	88,32 + 0,044 · S	1,06 + 0,00018 · S	1/(1/4,73 + S/1760)
262-8	NHN	44,21 + 0,054 · S	0,402 + 0,00025 · S	1/(1/4,72 + S/2549)
	MCHCM	74,72 + 0,054 · S	0,828 + 0,00025 · S	1/(1/5,65 + S/2549)
	MFHFM	116,5 + 0,054 · S	1,673 + 0,00025 · S	1/(1/5,65 + S/2549)
285-8	NHN	59,68 + 0,064 · S	0,643 + 0,00035 · S	1/(1/6,46 + S/3534)
	MCHCM	97,63 + 0,064 · S	1,296 + 0,00035 · S	1/(1/7,87 + S/3534)
	MFHFM	151,8 + 0,064 · S	2,533 + 0,00035 · S	1/(1/7,87 + S/3534)
302-8	NHN	75,6 + 0,078 · S	0,928 + 0,00049 · S	1/(1/8,95 + S/4945)
	MCHCM	118,1 + 0,078 · S	1,744 + 0,00049 · S	1/(1/11,1 + S/4945)
	MFHFM	177,7 + 0,078 · S	3,329 + 0,00049 · S	1/(1/11,1 + S/4945)
321-8	NHN	92,41 + 0,086 · S	1,285 + 0,00065 · S	1/(1/12,2 + S/6577)
	MCHCM	144,2 + 0,086 · S	2,419 + 0,00065 · S	1/(1/15,4 + S/6577)
	MFHFM	210,8 + 0,086 · S	4,43 + 0,00065 · S	1/(1/15,4 + S/6577)
354-8	NHN	126 + 0,098 · S	2,129 + 0,00098 · S	1/(1/16,7 + S/9874)
	MCHCM	186 + 0,098 · S	3,809 + 0,00098 · S	1/(1/20,8 + S/9874)
	MFHFM	281,2 + 0,098 · S	7,189 + 0,00098 · S	1/(1/20,8 + S/9874)
387-8	NHN	164,5 + 0,122 · S	3,343 + 0,0015 · S	1/(1/22,8 + S/15253)
	MCHCM	234,9 + 0,122 · S	5,777 + 0,0015 · S	1/(1/26,4 + S/15253)
	MFHFM	344,1 + 0,122 · S	10,51 + 0,0015 · S	1/(1/26,4 + S/15253)
411-8	NHN	196,8 + 0,141 · S	4,49 + 0,0019 · S	1/(1/27,1 + S/18813)
	MCHCM	279,5 + 0,141 · S	7,712 + 0,0019 · S	1/(1/31,3 + S/18813)
	MFHFM	408,1 + 0,141 · S	13,99 + 0,0019 · S	1/(1/31,3 + S/18813)
447-8	NHN	255,1 + 0,157 · S	6,883 + 0,0026 · S	1/(1/35,1 + S/25615)
	MCHCM	358,7 + 0,157 · S	11,59 + 0,0026 · S	1/(1/40,9 + S/25615)
	MFHFM	525,6 + 0,157 · S	21,07 + 0,0026 · S	1/(1/40,9 + S/25615)
495-8	NHN	345 + 0,2 · S	11,39 + 0,0042 · S	1/(1/43 + S/42683)
	MCHCM	483,5 + 0,2 · S	19,42 + 0,0042 · S	1/(1/48,2 + S/42683)
	MFHFM	679,8 + 0,2 · S	33,62 + 0,0042 · S	1/(1/48,2 + S/42683)
546-8	NHN	474 + 0,255 · S	19,16 + 0,0068 · S	1/(1/56,3 + S/67807)
	MCHCM	649,6 + 0,255 · S	31,86 + 0,0068 · S	1/(1/62,2 + S/67807)
	MFHFM	908,9 + 0,255 · S	54,99 + 0,0068 · S	1/(1/62,2 + S/67807)
587-8	NHN	590 + 0,324 · S	27,6 + 0,0088 · S	1/(1/65 + S/88708)
	MCHCM	806 + 0,324 · S	45,37 + 0,0088 · S	1/(1/71,2 + S/88708)
	MFHFM	1131 + 0,324 · S	78,77 + 0,0088 · S	1/(1/71,2 + S/88708)
631-8	NHN	715,1 + 0,361 · S	38,39 + 0,012 · S	1/(1/76,3 + S/123294)
	MCHCM	981,7 + 0,361 · S	63,61 + 0,012 · S	1/(1/82,6 + S/123294)
	MFHFM	1417 + 0,361 · S	113,8 + 0,012 · S	1/(1/82,6 + S/123294)

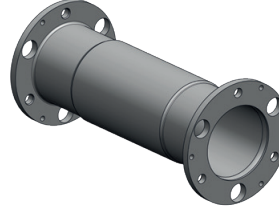
LÄNGENABHÄNGIGE ANGABEN

zu den Bauarten NEN/NHN, BEB, MCECM/MCHCM und MFEFM/MFHFM

Ausführung mit E-Hülse



Ausführung mit H-Hülse



6

Bau- größe DA	Bauart	<i>m</i>	<i>J</i>	<i>C</i>
		kg	kgm ²	MNm/rad
495-10	NEN	355,1 + 0,157 · S	11,7 + 0,0033 · S	1/(1/113 + S/33418)
	MFEFM	693 + 0,157 · S	33,97 + 0,0033 · S	1/(1/176 + S/33418)
546-10	NEN	483,7 + 0,212 · S	19,56 + 0,0056 · S	1/(1/138 + S/56448)
	MFEFM	921,8 + 0,212 · S	55,43 + 0,0056 · S	1/(1/190 + S/56448)
587-10	NEN	600,5 + 0,279 · S	28,09 + 0,0076 · S	1/(1/165 + S/76570)
	MFEFM	1145 + 0,279 · S	79,29 + 0,0076 · S	1/(1/223 + S/76570)
631-10	NEN	731,3 + 0,302 · S	39,23 + 0,01 · S	1/(1/187 + S/102143)
	MFEFM	1438 + 0,302 · S	114,8 + 0,01 · S	1/(1/241 + S/102143)
694-10	NEN	1057 + 0,39 · S	69,77 + 0,015 · S	1/(1/293 + S/154224)
	MFEFM	1950 + 0,39 · S	188,1 + 0,015 · S	1/(1/412 + S/154224)
734-10	NEN	1265 + 0,45 · S	94,03 + 0,02 · S	1/(1/373 + S/196935)
	MFEFM	2314 + 0,45 · S	248,7 + 0,02 · S	1/(1/542 + S/196935)
790-10	NEN	1587 + 0,53 · S	136,9 + 0,027 · S	1/(1/467 + S/270335)
	MFEFM	2919 + 0,53 · S	363,4 + 0,027 · S	1/(1/677 + S/270335)
887-10	NEN	2335 + 0,687 · S	256 + 0,042 · S	1/(1/644 + S/418343)
	MFEFM	4197 + 0,687 · S	665,8 + 0,042 · S	1/(1/944 + S/418343)
988-10	NEN	3264 + 0,975 · S	447,8 + 0,067 · S	1/(1/856 + S/675886)
	MFEFM	5736 + 0,975 · S	1129 + 0,067 · S	1/(1/1229 + S/675886)

Bau- größe DA	Bauart	<i>m</i>	<i>J</i>	<i>C</i>
		kg	kgm ²	MNm/rad
495-10	NHN	345,7 + 0,2 · S	11,47 + 0,0042 · S	1/(1/94,7 + S/42683)
	MFHFM	678,9 + 0,2 · S	33,65 + 0,0042 · S	1/(1/124 + S/42683)
546-10	NHN	474,4 + 0,255 · S	19,28 + 0,0068 · S	1/(1/124 + S/67807)
	MFHFM	907,5 + 0,255 · S	55,03 + 0,0068 · S	1/(1/156 + S/67807)
587-10	NHN	589,9 + 0,324 · S	27,76 + 0,0088 · S	1/(1/152 + S/88708)
	MFHFM	1129 + 0,324 · S	78,81 + 0,0088 · S	1/(1/191 + S/88708)
631-10	NHN	714,5 + 0,361 · S	38,57 + 0,012 · S	1/(1/169 + S/123294)
	MFHFM	1414 + 0,361 · S	113,9 + 0,012 · S	1/(1/204 + S/123294)
694-10	NHN	1028 + 0,487 · S	68,47 + 0,019 · S	1/(1/257 + S/193881)
	MFHFM	1906 + 0,487 · S	186,2 + 0,019 · S	1/(1/322 + S/193881)
734-10	NHN	1229 + 0,563 · S	92,27 + 0,025 · S	1/(1/325 + S/247708)
	MFHFM	2260 + 0,563 · S	246,1 + 0,025 · S	1/(1/414 + S/247708)
790-10	NHN	1544 + 0,663 · S	134,4 + 0,034 · S	1/(1/409 + S/340076)
	MFHFM	2852 + 0,663 · S	359,6 + 0,034 · S	1/(1/522 + S/340076)
887-10	NHN	2278 + 0,844 · S	252 + 0,051 · S	1/(1/568 + S/517255)
	MFHFM	4107 + 0,844 · S	659,8 + 0,051 · S	1/(1/734 + S/517255)
988-10	NHN	3192 + 1,154 · S	441,8 + 0,08 · S	1/(1/774 + S/807126)
	MFHFM	5620 + 1,154 · S	1120 + 0,08 · S	1/(1/1006 + S/807126)

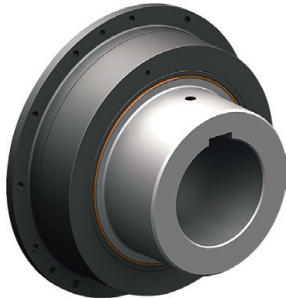
WEITERE AUSFÜHRUNGSOPTIONEN



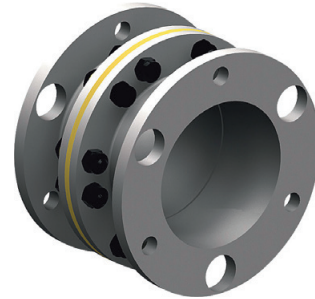
Flanschvariante zur Anpassung an Kundenflansch



Zwischenstück als Torsionswelle zur Reduzierung der Torsionsfedersteife



Rutschflansche als Überlastschutz für kurzzeitig auftretende Drehmomentstöße



Ausführung zur Vermeidung von Kriechströmen zwischen den gekoppelten Aggregaten



Rutschnaben als Überlastschutz für kurzzeitig auftretende Drehmomentstöße



Vertikalabstützung zur Vermeidung zu starker axialer Beanspruchung der Lamellenpakete durch das Gewicht der Zwischenhülse

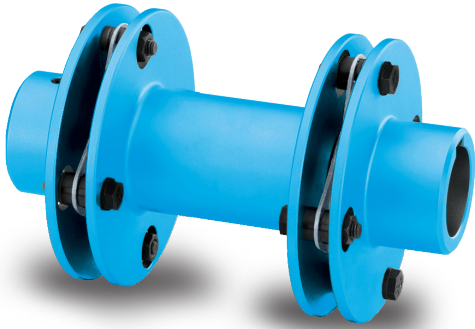


Axialspielbegrenzung







Bremsscheibe/Bremstrommel

ALLGEMEINES



Kupplungen geeignet für Verwendung in explosionsgefährdeten Bereichen.
Konform mit der aktuellen ATEX Richtlinie für:

- 
 II 2G Ex h IIC T6 ... T2 Gb X
 II 2D Ex h IIIC T85 °C ... 250 °C Db X
 I M2 Ex h Mb X

6

Nutzen

Die ARPEX Kupplung der Baureihe ARW-4/-6 zeichnet sich durch die große Winkelverlagerungskapazität von 3° aus. Sie wurde speziell für Antriebe entwickelt, bei denen hohe

Verlagerungen zu erwarten sind, die durch die Kupplung kompensiert werden müssen. Die Zwischenhülsenlängen sind variabel und werden nach Kundenvorgabe gefertigt.

Anwendungsbereich

Die ARPEX Kupplungen der Baureihe ARW-4/-6 finden dort Anwendung, wo große Verlagerungskapazitäten gefordert sind. In der Papiermaschinenindustrie hat sich die ARW-Kupplung als wartungsfreie Alternative zur Gelenkwelle bereits bewährt. Es können Drehmomente von 92 bis 80000 Nm bei einem zulässigen Winkelversatz von 3,0° übertragen werden. Die radiale Montage der Zwischenhülse ohne Verschieben der angeschlossenen Aggregate ist möglich.

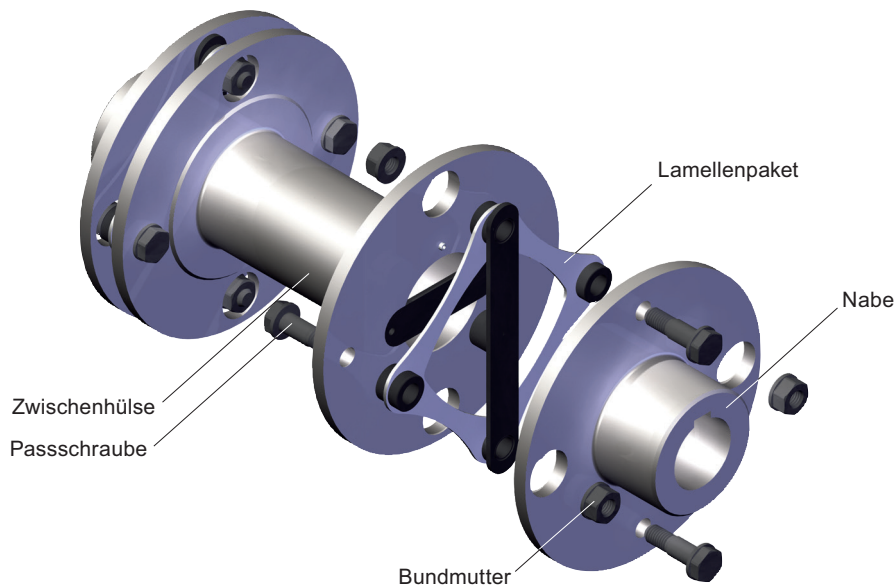
Haupteinsatzgebiete der Baureihe ARW-4/-6:

- Papiermaschinen
- Windkraftanlagen
- Bahnantriebe

Aufbau und Ausführungen

Der Aufbau einer ARPEX Kupplung NHN der Baureihe ARW-4/-6 ist in der folgenden Abbildung dargestellt. Zwischen den Flanschen der Kupplungsnahe und der Zwischenhülse werden wechselseitig die Lamellenpakete verschraubt. Zur Befestigung werden bis zur Baugröße 292-4 Passschrauben und ab Größe 324-4 Konusverschraubungen eingesetzt.

Bis Baugröße 647-4 werden Lamellenpakete in 4-Eck-Ausführung, ab Baugröße 695-6 in 6-Eck-Ausführung verwendet. Die Zwischenhülsen sind in der Länge variabel und werden nach Kundenvorgabe auftragsbezogen gefertigt.



G_MD10_DE_00163

Ausführungen der ARPEX Kupplung, Baureihe ARW-4/-6

Ausführungen der ARPEX Kupplung, Baureihe ARW-4/-6

Bauart	Beschreibung
NHN	Ausführung mit unbearbeiteter Zwischenhülse, mit variabler Hülsenlänge

Weitere applikationsbezogene Kupplungsbauarten stehen im Konfigurator zur Verfügung. Maßblätter und weitergehende Informationen werden auf Anfrage bereitgestellt.

Den Konfigurator finden Sie unter [flender.com](https://www.flender.com)

Hier können Sie die Kupplung über "Konfigurieren" (technische Auswahl) oder "Direktwahl" (Artikel-Nr.) auswählen.

Die Kupplungsteile der ARPEX Baureihe ARW-4/-6 sind allseitig bearbeitet mit Ausnahme der H-Hülsen. Diese werden mit unbearbeitetem, grundierten Hülsenrohr ausgeliefert.

ALLGEMEINES

Technische Daten

Leistungsdaten										
Baugröße	Nenn Drehmoment	Maximaldrehmoment	Überlastdrehmoment	Wechseldrehmoment	Maximaldrehzahl	Maximal zulässiger Wellenversatz				Drehfedersteife
	T_{KN}	T_{Kmax}	T_{KOL}	T_{KW}	n_{Kmax}	$+\Delta K_a$	$-\Delta K_a$	$\pm \Delta K_w$	$\pm \Delta K_r$	C_{Tdyn}
	Nm	Nm	Nm	Nm	min ⁻¹	Zug mm	Druck mm		mm	MNm/rad
									für S = 1000 mm	für S = 1000 mm
101-4	92	140	230	37	10400	2,4	2		51,8	0,006
133-4	225	340	560	90	7850	3,3	2,2		51,7	0,012
167-4	450	680	1130	180	6250	4,2	2,2		51,6	0,028
196-4	800	1200	2000	320	5350	5,1	2,2		51,6	0,068
230-4	1250	1880	3200	500	4550	5,7	2,2		51,6	0,108
260-4	2000	3000	5000	800	4000	6,6	2,2		51,5	0,174
292-4	2700	4100	6800	1080	3550	7,5	2,8		51,4	0,275
324-4	3850	5800	9700	1540	3200	8,4	2,8		51,4	0,451
355-4	5250	7900	13200	2100	2950	9	2,8		51,4	0,622
389-4	6650	10000	16700	2660	2700	10	2,8	3,0°	51,4	0,657
439-4	9850	15000	25000	3940	2350	11,1	3		51,3	1,08
499-4	13300	20000	34000	5320	2100	12,4	4,8		50,8	1,32
547-4	19000	29000	48000	7600	1900	13,4	4,8		50,7	2,03
600-4	25150	38000	63000	10060	1750	14,6	4,8		50,6	2,73
647-4	32500	49000	82000	13000	1600	16	4,8		50,6	3,93
695-6	41000	62000	103000	16400	1500	17	4,8		50,7	10,1
756-6	52000	78000	130000	20800	1350	18	4,8		50,6	14
817-6	65000	98000	163000	26000	1250	20	4,8		50,5	16,9
880-6	80000	120000	200000	32000	1150	22	4,8		50,5	21,2

Der Radialversatz ΔK_r gilt für eine Kupplung Bauart NHN mit Wellenabstand $S = 1000$ mm. Der Radialversatz ΔK_r für andere Wellenabstände S errechnet sich wie folgt:

$$\Delta K_r = (S - S1) \cdot \tan(\Delta K_w)$$

Die zulässigen Wellenversätze ΔK_a , ΔK_r und ΔK_w sind Maximalwerte und dürfen nicht gleichzeitig auftreten (siehe nachfolgende Tabelle).

Die Werte der Drehfedersteife beziehen sich auf die komplette Kupplung mit Wellenabstand $S = 1000$ mm. Die Drehfedersteife der Lamellenpakete bezieht sich dabei auf das Kupplungs-nennmoment T_{KN} . Für die Bestimmung der Drehfedersteife für einen bestimmten Arbeitspunkt, z. B. für eine Drehschwingungsberechnung, ist eine Rücksprache mit dem Hersteller notwendig.

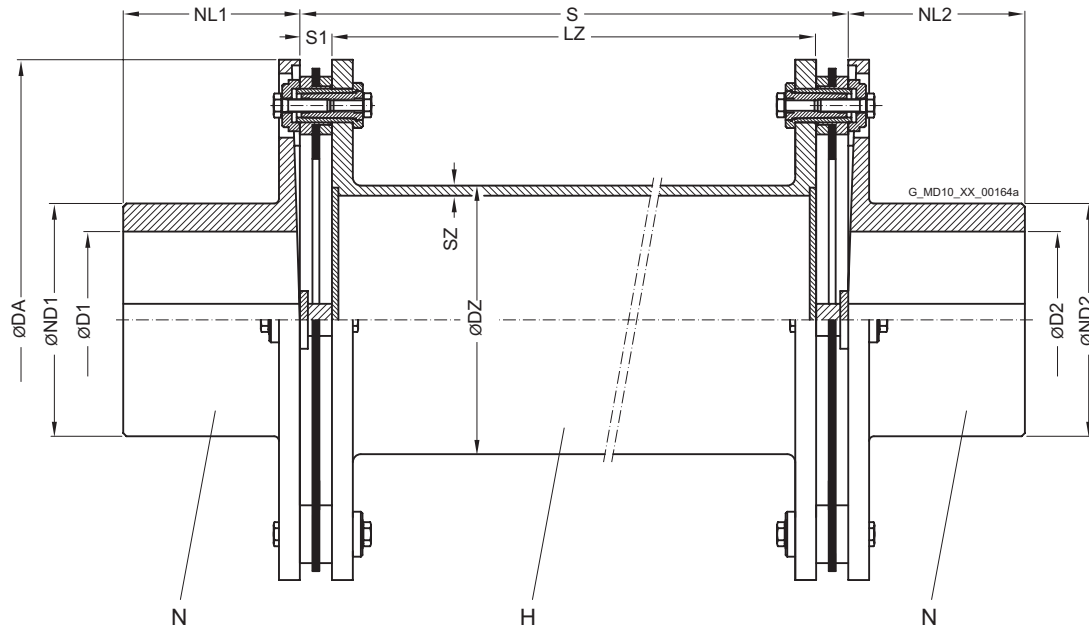
- T_{Kmax} nur fünf mal pro Stunde zulässig.
- T_{KW} für Mittelmoment $T_N = 0$ Nm.
- Bei gleichzeitigem Auftreten von T_N und T_{KW} ist eine Rücksprache mit dem Hersteller notwendig.

Zulässige Wellenversätze						
Baugröße	Zulässiger Winkelversatz ΔK_w (Zug +)			Zulässiger Winkelversatz ΔK_w (Druck -)		
	3,0°	1,5°	0,0°	3,0°	1,5°	0,0°
	Zulässiger Axialversatz ΔK_a in mm			Zulässiger Axialversatz ΔK_a in mm		
101-4	0,8	1,6	2,4	0,8	1,6	2
133-4	1,1	2,2	3,3	1,1	2,2	2,2
167-4	1,4	2,8	4,2	1,4	2,2	2,2
196-4	1,7	3,4	5,1	1,7	2,2	2,2
230-4	1,9	3,8	5,7	1,9	2,2	2,2
260-4	2,2	4,4	6,6	2,2	2,2	2,2
292-4	2,5	5	7,5	2,5	2,8	2,8
324-4	2,8	5,6	8,4	2,8	2,8	2,8
355-4	3	6	9	2,8	2,8	2,8
389-4	3,3	6,7	10	2,8	2,8	2,8
439-4	3,7	7,4	11,1	3	3	3
499-4	4,1	8,3	12,4	4,1	4,8	4,8
547-4	4,5	8,9	13,4	4,4	4,8	4,8
600-4	4,9	9,7	14,6	4,8	4,8	4,8
647-4	5,3	10,7	16	4,8	4,8	4,8
695-6	5,6	11,4	17	4,8	4,8	4,8
756-6	6	12,1	18	4,8	4,8	4,8
817-6	6,7	13,4	20	4,8	4,8	4,8
880-6	7,3	14,8	22	4,8	4,8	4,8

Durch konstruktive Vorgaben ist der maximal mögliche, axiale Wellenversatz bei auseinandergezogenen Lamellenpaketen (**Zug +**) größer als der bei zusammengedrückten Lamellenpaketen (**Druck -**).

BAUART NHN

Drehstarre Kupplung Bauart NHN mit großer Winkelverlagerungskapazität bis zu 3° und radial frei ausbaubarer Zwischenhülse und variablem Wellenabstand S.



Baugröße DA	Nennmoment T_{KN}	Maximaldrehzahl n_{Kmax}	Maße in mm								Wellenabstand S	Massenträgheitsmoment J	Artikel-Nr. ¹⁾	Gewicht m
			D1, D2 Nut DIN 6885 max.	ND1/ ND2	DZ	SZ	NL1/ NL2	S1	LZ	kgm ²				
101-4	92	10400	32	45	45	2,9	32	11	43	65	0,002	2LC0530-0AD	1,5	
133-4	225	7850	45	60	48	2,9	45	13	59	85	0,008	2LC0530-1AD	3,9	
167-4	450	6250	50	70	64	4	50	15	70	100	0,022	2LC0530-2AD	7,1	
196-4	800	5350	60	80	89	4	60	16	83	115	0,056	2LC0530-3AD	12,1	
230-4	1250	4550	75	100	102	5	75	16	83	115	0,109	2LC0530-4AD	17,9	
260-4	2000	4000	90	120	133	5	90	17	96	130	0,189	2LC0530-5AD	24,6	
292-4	2700	3550	100	130	152	5	100	19	92	130	0,359	2LC0530-6AD	35,1	
324-4	3850	3200	110	145	168	6,3	110	20	120	160	0,52	2LC0530-7AD	43,7	
355-4	5250	2950	120	160	178	7,1	120	20	125	165	0,856	2LC0530-8AD	59,8	
389-4	6650	2700	130	175	194	7,1	130	20	130	170	1,09	2LC0531-0AD	68,9	
439-4	9850	2350	150	200	219	7,1	150	22	166	210	2,23	2LC0531-1AD	106	
499-4	13300	2100	165	220	245	7,1	165	30	170	230	3,81	2LC0531-2AD	142	
547-4	19000	1900	190	250	299	8,8	190	32	176	240	6,24	2LC0531-3AD	191	
600-4	25150	1750	205	275	324	8,8	205	34	182	250	10,2	2LC0531-4AD	257	
647-4	32500	1600	225	300	343	10	225	35	220	290	16,5	2LC0531-5AD	348	
695-6	41000	1500	240	325	368	10	240	33	224	290	23,7	2LC0540-0AD	441	
756-6	52000	1350	255	340	394	12,5	255	34	232	300	33,2	2LC0540-1AD	525	
817-6	65000	1250	270	360	406	12,5	270	36	238	310	49,1	2LC0540-2AD	659	
880-6	80000	1150	300	400	419	12,5	300	37	256	330	72,8	2LC0540-3AD	849	

Konfigurierbare Varianten ¹⁾

- ØD1 Ohne Fertigbohrung
Mit Fertigbohrung
- ØD2 Ohne Fertigbohrung
Mit Fertigbohrung

¹⁾ Für das Ermitteln der kompletten Artikel-Nr. mit Angabe der Fertigbohrungsoptionen und – wenn erforderlich – weiteren Bestelloptionen nutzen Sie bitte unsere Konfiguratoren auf flender.com.

➤ Klicken Sie auf die Artikel-Nr. zur Online-Konfiguration auf flender.com.

Zulässiger Wellenabstand S der Bauart NHN in Abhängigkeit von der Drehzahl

Baugröße DA mm	Drehzahl n_N min ⁻¹												
	500	600	700	800	900	1000	1200	1400	1500	2000	2500	3000	4000
	Zulässiger Wellenabstand S in mm												
101-4	2822	2577	2387	2233	2106	1999	1825	1691	1634	1416	1268	1159	1005
133-4	2949	2693	2494	2334	2201	2089	1908	1767	1708	1481	1326	1212	1051
167-4	3376	3083	2856	2672	2520	2392	2185	2024	1956	1696	1518	1387	1203
196-4	4029	3679	3407	3188	3007	2854	2606	2414	2333	2022	1811	1654	1435
230-4	4297	3924	3634	3400	3207	3043	2779	2574	2488	2156	1930	1764	1530
260-4	4943	4514	4181	3912	3689	3500	3197	2961	2861	2480	2220	2028	1759
292-4	5305	4844	4487	4198	3959	3757	3431	3178	3071	2662	2383	2177	
324-4	5562	5079	4704	4401	4151	3939	3597	3332	3220	2791	2499	2283	
355-4	5709	5214	4828	4518	4261	4043	3692	3420	3305	2865	2564		
389-4	5968	5450	5047	4722	4453	4226	3859	3575	3454	2994	2680		
439-4	6361	5809	5380	5034	4747	4505	4114	3811	3682	3192			
499-4	6738	6154	5699	5333	5030	4773	4360	4039	3903	3384			
547-4	7442	6797	6295	5890	5555	5272	4815	4460	4310				
600-4	7762	7089	6565	6144	5794	5499	5022	4652	4496				
647-4	7980	7287	6750	6316	5957	5653	5163	4783	4622				
695-6	8000	7553	6995	6545	6173	5858	5350	4956	4789				
756-6	8000	7797	7221	6757	6372	6047	5523						
817-6	8000	7920	7335	6864	6473	6143	5611						
880-6	8000	8000	7456	6977	6580	6244							

Hinweise

- Die zulässige Länge der Zwischenhülse ist abhängig von der maximalen Betriebsdrehzahl der Kupplung. Bei Einzelbestellung der Zwischenhülse ist LZ anzugeben.
- Massenträgheitsmomente und Gewichte gelten für die Gesamtkupplung NHN mit maximalen Bohrungen D1/D2 und einen Wellenabstand S = S min.

Bestellbeispiel

- ARPEX Kupplung ARW-4 NHN, Baugröße 133-4, mit Wellenabstand S = 1000 mm,
- Bohrung ØD1 40H7 mm, mit Nut nach DIN 6885 und Stellschraube
- Bohrung ØD2 45K7 mm, mit Nut nach DIN 6885 und Stellschraube

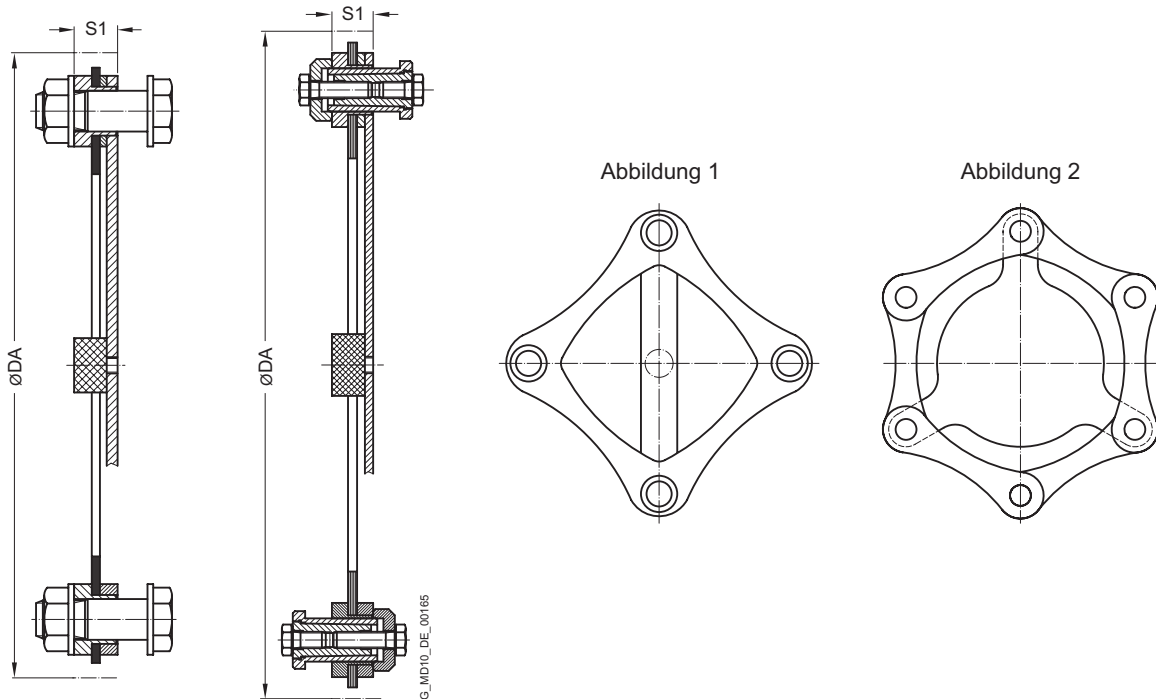
Artikel-Nr.: 2LC0530-1AD99-0AZ0-Z L0W+M1A+Q0Y+M13
Klartext zu Q0Y: S = 1000 mm

¹⁾ Für das Ermitteln der kompletten Artikel-Nr. mit Angabe der Fertigbohrungsoptionen und – wenn erforderlich – weiteren Bestelloptionen nutzen Sie bitte unsere Konfiguratoren auf flender.com.

➔ Klicken Sie auf die Artikel-Nr. zur Online-Konfiguration auf flender.com.

ERSATZ- UND VERSCHLEISSTEILE

Lamellenpaket Baureihe ARW-4/-6



Baugröße DA mm	Maße S1 mm	Massenträgheitsmoment J kgm ²	Artikel-Nr.	Gewicht m kg
101-4	11	0,0001	2LC0530-0AB00-0AA0	0,1
133-4	13	0,0005	2LC0530-1AB00-0AA0	0,2
167-4	15	0,0017	2LC0530-2AB00-0AA0	0,5
196-4	16	0,0037	2LC0530-3AB00-0AA0	0,7
230-4	16	0,0068	2LC0530-4AB00-0AA0	1
260-4	17	0,0136	2LC0530-5AB00-0AA0	1,5
292-4	19	0,0227	2LC0530-6AB00-0AA0	1,9
324-4	20	0,0288	2LC0530-7AB00-0AA0	2,1
355-4	20	0,0452	2LC0530-8AB00-0AA0	2,7
389-4	20	0,0645	2LC0531-0AB00-0AA0	3,2
439-4	22	0,1147	2LC0531-1AB00-0AA0	4,5
499-4	30	0,2235	2LC0531-2AB00-0AA0	6,9
547-4	32	0,3658	2LC0531-3AB00-0AA0	9,5
600-4	34	0,5355	2LC0531-4AB00-0AA0	11,4
647-4	35	0,7939	2LC0531-5AB00-0AA0	14,6
695-6	33	1,4624	2LC0540-0AB00-0AA0	24,6
756-6	34	1,225	2LC0540-1AB00-0AA0	20,2
817-6	36	1,7497	2LC0540-2AB00-0AA0	23,9
880-6	37	2,546	2LC0540-3AB00-0AA0	28,9

Hinweise

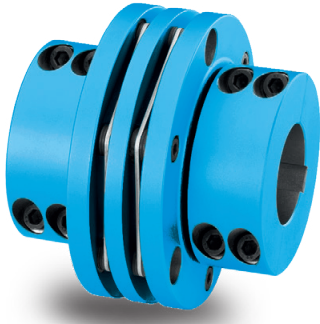
- Die Lamellenpakete der Baureihe ARW-4 werden mit Ringlamellen (Abb. 1) und die der Baureihe ARW-6 mit Laschenlamellen ausgeführt (Abb. 2).
- Das Lamellenpaket der Baureihe ARW-4/-6 ist als Ersatzteil kurzfristig lieferbar.
- Das Lamellenpaket wird inklusive Verschraubung geliefert.
- Bis Baugröße 292-4 werden Passschrauben mit Bundmütern eingesetzt, ab Baugröße 324-4 kommen Konusverschraubungen zum Einsatz.

Bestellbeispiel

- ARPEX Lamellenpaket ARW-4, Baugröße 133-4, komplett mit Verschraubung.


Artikel-Nr.: 2LC0530-1AB00-0AA0


ALLGEMEINES




Kupplungen geeignet für Verwendung in explosionsgefährdeten Bereichen.

Konform mit der aktuellen ATEX Richtlinie für:

CE  II 2G Ex h IIC T6 ... T2 Gb X

 II 2D Ex h IIIC T85 °C ... 250 °C Db X

 I M2 Ex h Mb X

Nutzen

Die ARPEX Kupplung der Baureihe ARF-6 ist extrem kurzbauend und somit für Antriebe mit kurzen Wellenabständen geeignet. Zudem dient sie als Ausgleichskupplung für Axial-, Winkel- und Radialversatz. Die Naben sind sowohl als reine Klemmnaben für glatte Wellen als auch mit Passfedernut für Wellen mit Passfeder lieferbar.

Die Ausführung mit geschlitzten Klemmnaben ermöglicht die Auslieferung komplett vormontierter Kupplungen. Dadurch kann die Demontage bzw. Montage der kompletten Kupplung ohne Verschieben der angeschlossenen Aggregate realisiert werden.

Anwendungsbereich

Die ARPEX Kupplung der Baureihe ARF-6 ist für minimalen Einbauraum konzipiert, ohne auf die Vorteile einer Zweigelenkkupplung verzichten zu müssen. Damit ist es möglich sowohl Axial- und Winkel- als auch Radialversatz zu kompensieren. Durch die Verwendung von Halbschalen-Klemmnaben ist die Kupplung radial frei ausbaubar. Die Kraftübertragung erfolgt durch Zylinder- und Passschrauben mit Muttern und Ringlamellenpaketen in 6-Eck-Ausführung. Es können Drehmomente von 120 bis 6100 Nm bei einem zulässigen Winkelversatz von 0,7° übertragen werden.

Haupteinsatzgebiete der Baureihe ARF-6:

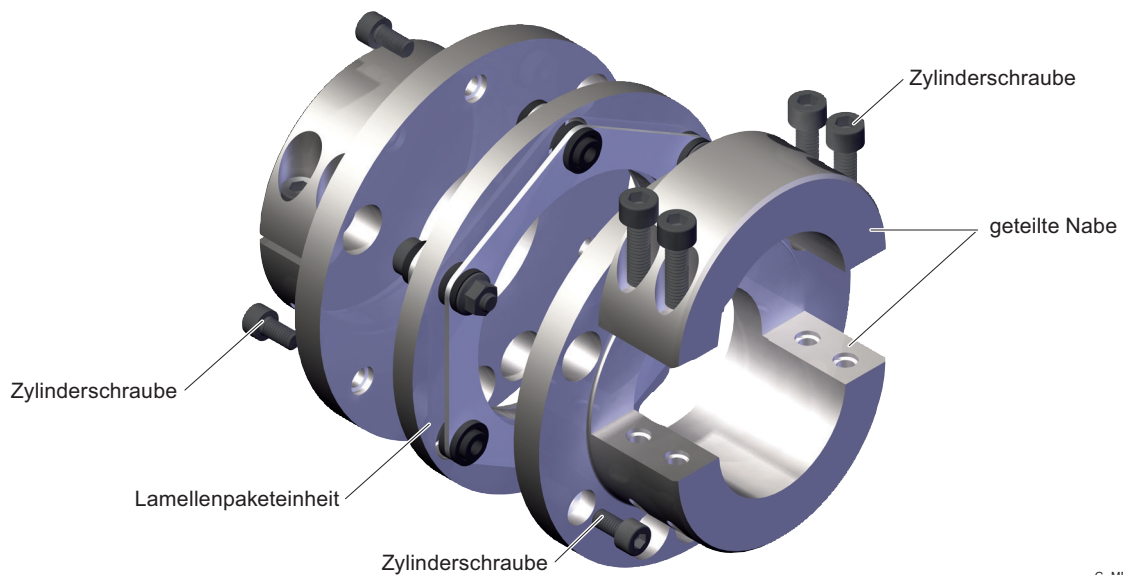
- Folienreckmaschinen
- Maschinen in der Zellstoffindustrie
- Maschinen in beengten Einbausituationen

ALLGEMEINES

Aufbau und Ausführungen

Die beiden Lamellenpakete bilden eine Einheit mit der Zwischenscheibe und sind an drei Punkten durch Passschrauben und Muttern miteinander verschraubt. Die wechselseitige Verbindung dieser Zwischeneinheit mit den Flanschen der geteilten Kupplungsnaben wird in drei weiteren Verschraubungspunkten durch kurze Zylinder-

schrauben realisiert. Die Naben sind als axial geschlitzte Klemmnaben mit Halbschale ausgeführt. Für größere Bohrungen können diese als Jumbo-Nabe gefertigt werden. Optional sind die Naben auch ohne Passfedernut lieferbar.



G_MD10_DE_00166

Aufbau der ARPEX Kupplung, Baureihe ARF

Ausführungen der ARF-Kupplung

Bauart	Beschreibung
GG	Ausführung mit 2 Standard-Klemmnaben
GJ	Ausführung mit 1 Jumbo-Klemmnabe für große Bohrungsdurchmesser

Weitere applikationsbezogene Kupplungsbauarten stehen im Konfigurator zur Verfügung. Maßblätter und weitergehende Informationen werden auf Anfrage bereitgestellt.

Den Konfigurator finden Sie unter [flender.com](https://www.flender.com)

Hier können Sie die Kupplung über "Konfigurieren" (technische Auswahl) oder "Direktauswahl" (Artikel-Nr.) auswählen.

Technische Daten

Leistungsdaten Bauarten GG und GJ									
Baugröße	Nennrehmoment	Maximaldrehmoment	Überlastdrehmoment	Wechseldrehmoment	Maximaldrehzahl	Maximal zulässiger Wellenversatz			Drehfedersteife
	T_{KN} Nm	T_{Kmax} Nm	T_{KOL} Nm	T_{KW} Nm	n_{Kmax} min ⁻¹	$\pm\Delta K_a$ mm	$\pm\Delta K_w$	$\pm\Delta K_r$ mm	C_T MNm/rad
84-6	120	220	330	55	12500	1,1	0,7°	0,16	0,07
111-6	190	350	520	90	9450	1,8		0,16	0,13
132-6	350	650	950	160	7950	2,02		0,2	0,2
147-6	500	900	1350	230	7100	2,4		0,2	0,28
171-6	900	1700	2450	400	6100	2,74		0,24	0,57
182-6	1450	2600	4000	650	5750	2,86		0,29	0,66
202-6	2150	3900	5800	980	5200	3,06		0,29	0,77
218-6	3200	5800	8700	1450	4800	3,14		0,37	1,25
252-6	4500	8100	12000	2000	4150	3,7		0,45	1,55
267-6	6100	11000	16500	2800	3900	3,84		0,46	1,8

Die zulässigen Wellenversätze ΔK_a , ΔK_r und ΔK_w sind Maximalwerte und dürfen nicht gleichzeitig auftreten (siehe nachfolgende Tabelle).

- T_{Kmax} nur fünf mal pro Stunde zulässig.
- T_{KW} für Mittelmoment $T_N = 0$ Nm.
- Bei gleichzeitigem Auftreten von T_N und T_{KW} ist eine Rücksprache mit dem Hersteller notwendig.

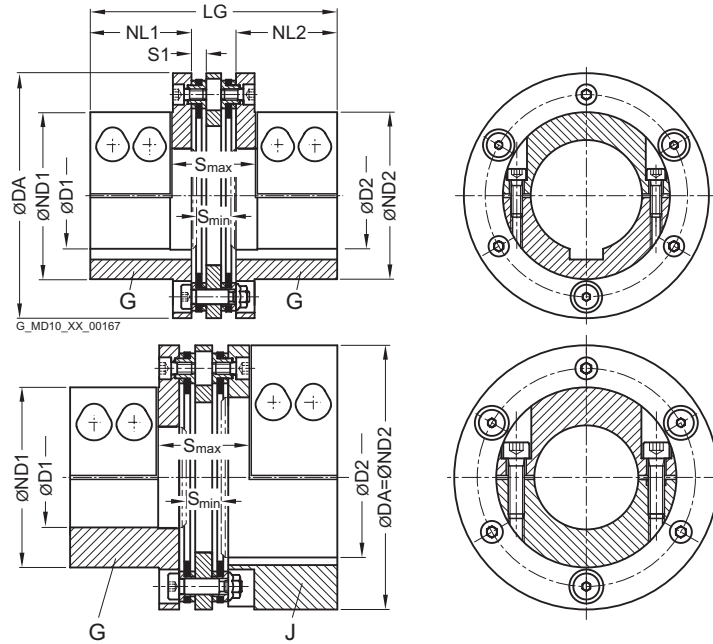
Die Werte der Drehfedersteife beziehen sich auf die komplette Kupplung. Die Drehfedersteife der Lamellenpakete bezieht sich dabei auf das Kupplungs-nennmoment T_{KN} . Für die Bestimmung der Drehfedersteife für einen bestimmten Arbeitspunkt, z. B. für eine Drehschwingungsberechnung, ist eine Rücksprache mit dem Hersteller notwendig.

Baugröße	Zulässige Wellenversätze							
	Zulässiger Winkelversatz $\pm\Delta K_w$							
	0,0°	0,1°	0,2°	0,3°	0,4°	0,5°	0,6°	0,7°
	Zulässiger Axialversatz $\pm\Delta K_a$ in mm							
84-6	1,1	0,94	0,79	0,63	0,47	0,31	0,16	0
111-6	1,8	1,54	1,29	1,03	0,77	0,51	0,26	0
132-6	2,02	1,73	1,44	1,15	0,87	0,58	0,29	0
147-6	2,4	2,06	1,71	1,37	1,03	0,69	0,34	0
171-6	2,74	2,35	1,96	1,57	1,17	0,78	0,39	0
182-6	2,86	2,45	2,04	1,63	1,23	0,82	0,41	0
202-6	3,06	2,62	2,19	1,75	1,31	0,87	0,44	0
218-6	3,14	2,69	2,24	1,79	1,35	0,9	0,45	0
252-6	3,7	3,17	2,64	2,11	1,59	1,06	0,53	0
267-6	3,84	3,29	2,74	2,19	1,65	1,1	0,55	0

BAUARTEN GG UND GJ

Radial frei ausbaubare, drehstarre Kupplung, ausführbar als Bauart GG und GJ.

Komplette Demontage ohne Verschieben der Aggregate bei extrem kleinen Wellenabständen.



Bau- größe DA	Nenn- dreh- moment T_{KN}	Maxi- mal- drehzahl n_{Kmax}	Ausfüh- rung	Maße in mm										Massen- trägheits- moment J	Artikel-Nr. ¹⁾	Ge- wicht m
				Nut DIN 6885			ND1	ND2	NL1/ NL2	S1	Wellen- abstand S		LG			
mm	Nm	min ⁻¹	D1 max. Passfeder/ Klemmsitz	D2 max. Pass- feder	Klemm- sitz	min					max.	kgm ²		kg		
84-6	120	12500	GG	25	25	25	50	50	40	6	16	39	99	0,0013	2LC0420-0AB99-0AA0	1,7
			GJ		40	48		84						0,0021	2LC0420-0AC99-0AA0	2,1
111-6	190	9450	GG	48	48	48	76	76	40	6	16	39	99	0,0043	2LC0420-1AB99-0AA0	2,9
			GJ		65	65		111						0,0067	2LC0420-1AC99-0AA0	3,6
132-6	350	7950	GG	52	52	52	90	90	55	8	18,5	45	134	0,011	2LC0420-2AB99-0AA0	5,7
			GJ		75	80		132						0,0177	2LC0420-2AC99-0AA0	7
147-6	500	7100	GG	60	60	60	105	105	65	8	18,5	45	154	0,0199	2LC0420-3AB99-0AA0	8,3
			GJ		85	85		147						0,0324	2LC0420-3AC99-0AA0	10,4
171-6	900	6100	GG	70	70	70	122	122	75	9	22,5	56	179	0,0439	2LC0420-4AB99-0AA0	13,3
			GJ		100	100		171						0,0695	2LC0420-4AC99-0AA0	16,4
182-6	1450	5750	GG	70	70	70	126	126	85	11	29	71	205	0,0649	2LC0420-5AB99-0AA0	17,5
			GJ		100	110		182						0,1005	2LC0420-5AC99-0AA0	20,9
202-6	2150	5200	GG	75	75	75	138	138	85	11	29	71	205	0,0986	2LC0420-6AB99-0AA0	21,9
			GJ		115	125		202						0,1519	2LC0420-6AC99-0AA0	25,6
218-6	3200	4800	GG	90	90	90	149	149	95	14	35	86	234	0,1499	2LC0420-7AB99-0AA0	27,2
			GJ		130	130		218						0,2345	2LC0420-7AC99-0AA0	33,6
252-6	4500	4150	GG	100	100	100	166	166	105	17	40,5	101	264	0,2924	2LC0420-8AB99-0AA0	39,9
			GJ		140	150		252						0,4651	2LC0420-8AC99-0AA0	49,8
267-6	6100	3900	GG	110	110	100	177	177	110	17	40,5	102	275	0,3827	2LC0421-0AB99-0AA0	45,9
			GJ		150	160		267						0,6129	2LC0421-0AC99-0AA0	58,1

¹⁾ Für das Ermitteln der kompletten Artikel-Nr. mit Angabe der Fertigbohrungsoptionen und – wenn erforderlich – weiteren Bestelloptionen nutzen Sie bitte unsere Konfiguratoren auf flender.com.

↗ Klicken Sie auf die Artikel-Nr. zur Online-Konfiguration auf flender.com.

Hinweise

- Die Wellentoleranz ist bei Bestellung zwingend anzugeben. Die Angabe erfolgt mit "-Z" an der Artikel-Nr. und den Kurzangaben "Y26" und "Y27" mit Klartextangabe der Wellentoleranz für D1 und D2.
- Jumbo-Naben für größere Wellendurchmesser. G- und J-Naben in geteilter Klemmnabenausführung. Als Standard gilt die Nabenausführung mit Passfedernut. Optional kann die Welle-Nabe-Verbindung ohne Nut als reiner Klemmsitz ausgeführt werden. Beschreibung Lamellenpaket siehe Seite 6/40.
- Gewichte und Massenträgheitsmomente gelten für die Gesamtkupplung mit maximalen Bohrungen D1/D2.

Bestellbeispiel

- ARPEX Kupplung ARF-6 GG, Baugröße 132-6
- für Wellendurchmesser ØD1 45h6 mm, ohne Nut
- für Wellendurchmesser ØD2 50k6 mm, mit Nut nach DIN 6885-1, Nutbreite P9.

Artikel-Nr.: 2LC0420-2AB99-0AA0-Z L1A+M1C+L45+Y26+Y27
 Klartext zu Y26: h6
 Klartext zu Y27: k6

¹⁾ Für das Ermitteln der kompletten Artikel-Nr. mit Angabe der Fertigbohrungsoptionen und – wenn erforderlich – weiteren Bestelloptionen nutzen Sie bitte unsere Konfiguratoren auf [flender.com](https://www.flender.com).

➤ Klicken Sie auf die Artikel-Nr. zur Online-Konfiguration auf [flender.com](https://www.flender.com).

ERSATZ- UND VERSCHLEISSTEILE

Lamellenpaket Baureihe ARF-6

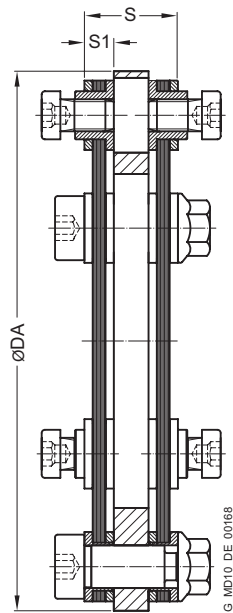
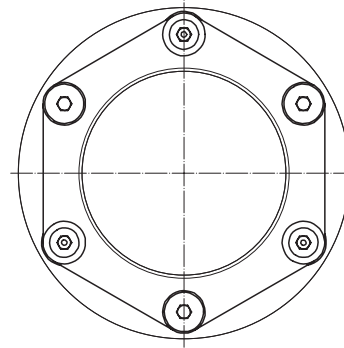


Abbildung 1



Baugröße DA mm	Ausführung	Maße		Massenträgheitsmoment J kgm ²	Artikel-Nr.	Gewicht m kg
		S mm	S1 mm			
84-6	GG	19	6	0,0003	2LC0420-0AE00-0AA0 2LC0420-0AH00-0AA0	0,3
	GJ					
111-6	GG	19	6	0,0009	2LC0420-1AE00-0AA0 2LC0420-1AH00-0AA0	0,46
	GJ					
132-6	GG	24	8	0,0026	2LC0420-2AE00-0AA0 2LC0420-2AH00-0AA0	0,9
	GJ					
147-6	GG	24	8	0,0038	2LC0420-3AE00-0AA0 2LC0420-3AH00-0AA0	1,07
	GJ					
171-6	GG	29	9	0,0097	2LC0420-4AE00-0AA0 2LC0420-4AH00-0AA0	1,96
	GJ					
182-6	GG	35	11	0,0143	2LC0420-5AE00-0AA0 2LC0420-5AH00-0AA0	2,58
	GJ					
202-6	GG	35	11	0,024	2LC0420-6AE00-0AA0 2LC0420-6AH00-0AA0	3,53
	GJ					
218-6	GG	44	14	0,0383	2LC0420-7AE00-0AA0 2LC0420-7AH00-0AA0	4,89
	GJ					
252-6	GG	54	17	0,0812	2LC0420-8AE00-0AA0 2LC0420-8AH00-0AA0	7,9
	GJ					
267-6	GG	55	17	0,1152	2LC0421-0AE00-0AA0 2LC0421-0AH00-0AA0	9,6
	GJ					

Hinweis

- Die Lamellenpakete werden mit Ringlamellen (Abbildung 1) ausgeführt.
- Die Lamellenpaketeinheit der Baureihe ARF-6 ist als Ersatzteil in den meisten Größen kurzfristig lieferbar.
- Die Lamellenpaketeinheit besteht aus zwei vormontierten Lamellenpaketen mit Zwischenscheibe inklusive Verschraubung. Die Standardverschraubung besteht aus Zylinderschrauben und Passschrauben mit Muttern.

ANHANG

Passungen	A/2
Passungsempfehlungen	A/2
Abmaßtabelle nach DIN ISO 286	A/2
Zylindrische Wellenenden	A/3
Zentrierbohrung nach DIN 332 Teil 2	A/3

Passfederverbindungen nach DIN 6885-1	A/4

Verwandte Kataloge	A/6

Passende Getriebelösungen	A/9

PASSUNGEN

Passungsempfehlungen

Für sehr viele Anwendungsfälle ist die Passungszuordnung m6/H7 besonders geeignet.

Beschreibung	Anwendungsbereich	Wellentoleranz	Bohrungstoleranz
Schiebesitz mit Passfederverbindung nicht geeignet für Reversierbetrieb	Für Naben aus Stahl und Gusswerkstoff	j6	H7
		h6	J7
Haftsitz mit Passfederverbindung nicht geeignet für Reversierbetrieb	Für Naben aus Stahl und Gusswerkstoff	h6	K7
		k6	H7
Festsitz mit Passfederverbindung geeignet für Reversierbetrieb	Für Naben aus Stahl und Gusswerkstoff Nur für Naben aus Stahl Bevorzugt für Kupplungsbaureihen ZAPEX und ARPEX.	m6	H7
		n6	H7
		h6	M7
		h6	P7
		k6	M7
		m6	K7
		n6	J7
		p6	H7
Schrumpfsitzverbindung ohne Passfeder	Nur für Naben aus Stahl Eine Überprüfung der zulässigen Nabenspannung ist dringend erforderlich.	s6	F7
		u6	H6
		v6	H6
		x6	H6

Abmaßtabelle nach DIN ISO 286 für o. g. Passungen für Bohrungsdurchmesser von 10 mm bis 250 mm

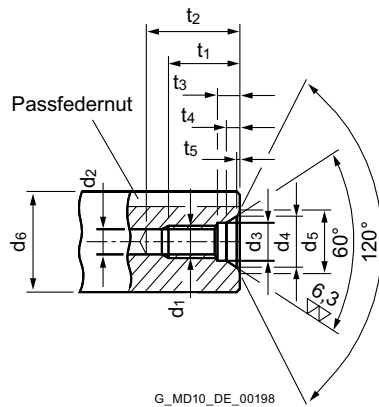
Bohrungsdurchmesser über bis		Abmaße in µm Bohrung							Welle					
		F7	H7	J7	K7	M7	P7	h6	j6	k6	m6	n6	p6	
10	18	+34	+18	+10	+6	0	-11	0	+8	+12	+18	+23	+29	
		+16	0	-8	-12	-18	-29	-11	-3	+1	+7	+12	+18	
18	30	+41	+21	+12	+6	0	-14	0	+9	+15	+21	+28	+35	
		+20	0	-9	-15	-21	-35	-13	-4	+2	+8	+15	+22	
30	50	+50	+25	+14	+7	0	-17	0	+11	+18	+25	+33	+42	
		+25	0	-11	-18	-25	-42	-16	-5	+2	+9	+17	+26	
50	80	+60	+30	+18	+9	0	-21	0	+12	+21	+30	+39	+51	
		+30	0	-12	-21	-30	-51	-19	-7	+2	+11	+20	+32	
80	120	+71	+35	+22	+10	0	-24	0	+13	+25	+35	+45	+59	
		+36	0	-13	-25	-35	-59	-22	-9	+3	+13	+23	+37	
120	180	+83	+40	+26	+12	0	-28	0	+14	+28	+40	+52	+68	
		+43	0	-14	-28	-40	-68	-25	-11	+3	+15	+27	+43	
180	250	+96	+46	+30	+13	0	-33	0	+16	+33	+46	+60	+79	
		+50	0	-16	-33	-46	-79	-29	-13	+4	+17	+31	+50	

A

Zylindrische Wellenenden, Auszug aus DIN 748 Teil 1 (lang)

	Durchmesser in mm																					
	24	25	28	30	32	35	38	40	42	45	48	50	55	60	65	70	75	80	85	90	95	100
ISO-Toleranzfeld	k6												m6									
Endenlänge in mm	50	60	80					110						140				170				210

Zentrierbohrung nach DIN 332 Teil 2



Form DS (mit Gewinde) DIN 332/2

Empfohlene Durchmesserbereiche d_6 ¹⁾		Abmessungen Form DS									
über	bis	d_1	d_2 ²⁾	d_3	d_4	d_5	t_1 +2	t_2 min.	t_3 +1	t_4 ca.	t_5 ca.
7	10	M3	2,5	3,2	5,3	5,8	9	12	2,6	1,8	0,2
10	13	M4	3,3	4,3	6,7	7,4	10	14	3,2	2,1	0,3
13	16	M5	4,2	5,3	8,1	8,8	12,5	17	4	2,4	0,3
16	21	M6	5	6,4	9,6	10,5	16	21	5	2,8	0,4
21	24	M8	6,8	8,4	12,2	13,2	19	25	6	3,3	0,4
24	30	M10	8,5	10,5	14,9	16,3	22	30	7,5	3,8	0,6
30	38	M12	10,2	13	18,1	19,8	28	37	9,5	4,4	0,7
38	50	M16	14	17	23	25,3	36	45	12	5,2	1,0
50	85	M20	17,5	21	28,4	31,3	42	53	15	6,4	1,3
85	130	M24	21	25	34,2	38	50	63	18	8	1,6
130	225	M30 ³⁾	26,5	31	40,2	44,6	60	77	22	8	1,9
225	320	M36 ³⁾	32	37	49,7	55	74	93	22	11	2,3
320	500	M42 ³⁾	37,5	43	60,3	66,6	84	105	26	15	2,7

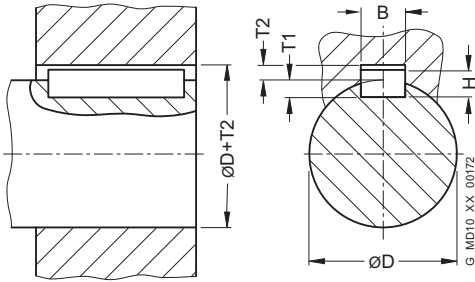
¹⁾ Durchmesser gilt für das fertige Werkstück

²⁾ Kernloch-Bohrerdurchmesser nach DIN 336 Teil 1

³⁾ Abmessungen nicht nach DIN 332 Teil 2



PASSFEDERVERBINDUNGEN NACH DIN 6885-1



Für moderate Betriebsbedingungen wird die Nabennuttoleranz JS9 empfohlen.

Bei rauen Betriebsbedingungen oder Reversierbetrieb ist die Nutbreitentoleranz P9 zu bevorzugen.

Bei zwei Passfedernuten sollte die Nutbreitentoleranz JS9 vorgegeben werden, um die Montage zu vereinfachen.

Die Wellennutbreite ist mit der Toleranz N9 vorzugeben.

Durchmesser		Nutbreite B mm	Passfederhöhe H mm	Wellennuttiefe T1 mm	Nabennuttiefe T2 mm	Abmaße für Wellen- und Nabennuttiefe mm	Abmaßtabelle für Nutbreite B	
über D mm	bis mm						JS9 µm	P9 µm
10	12	3	3	1,8	1,4	+0,1	+12,5 -12,5	-6 -31
10	17	4	4	2,5	1,8	+0,1	+15 -15	-12 -42
12	22	5	5	3	2,3	+0,1	+15 -15	-12 -42
17	30	6	6	3,5	2,8	+0,1	+15 -15	-12 -42
22	38	8	7	4	3,3	+0,2	+18 -18	-15 -51
30	44	10	8	5	3,3	+0,2	+18 -18	-15 -51
38	50	12	8	5	3,3	+0,2	+21,5 -21,5	-18 -61
44	58	14	9	5,5	3,8	+0,2	+21,5 -21,5	-18 -61
50	65	16	10	6	4,3	+0,2	+21,5 -21,5	-18 -61
58	75	18	11	7	4,4	+0,2	+21,5 -21,5	-18 -61
65	85	20	12	7,5	4,9	+0,2	+26 -26	-22 -74
75	95	22	14	9	5,4	+0,2	+26 -26	-22 -74
85		25	14	9	5,4	+0,2	+26 -26	-22 -74

Durchmesser		Nutbreite B mm	Passfederhöhe H mm	Wellennuttiefe		Nabennuttiefe T2 mm	Abmaße für Wellen- und Nabennuttiefe mm	Abmaßtabelle für Nutbreite B	
über D mm	bis mm			T1 mm	T2 mm			JS9 µm	P9 µm
95	110	28	16	10	6,4	+0,2	+26 -26	-22 -74	
110	130	32	18	11	7,4	+0,2	+31 -31	-26 -88	
130	150	36	20	12	8,4	+0,3	+31 -31	-26 -88	
150	170	40	22	13	9,4	+0,3	+31 -31	-26 -88	
170	200	45	25	15	10,4	+0,3	+31 -31	-26 -88	
200	230	50	28	17	11,4	+0,3	+31 -31	-26 -88	
230	260	56	32	20	12,4	+0,3	+37 -37	-32 -106	
260	290	63	32	20	12,4	+0,3	+37 -37	-32 -106	
290	330	70	36	22	14,4	+0,3	+37 -37	-32 -106	
330	380	80	40	25	15,4	+0,3	+37 -37	-32 -106	
380	440	90	45	28	17,4	+0,3	+43,5 -43,5	-37 -124	
440	500	100	50	31	19,4	+0,3	+43,5 -43,5	-37 -124	



VERWANDTE KATALOGE

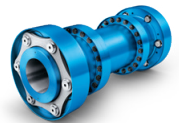
Drehstarre Kupplungen

FLE 10.1
FLEX-C10001-00



ARPEX

Turbokupplungen
MD 10.2
PDMD-C10146-00



Elastische Kupplungen

FLE 10.2
FLEX-C10002-00



SIPEX und BIPEX-S

Spielfreie Kupplungen
MD 10.3
PDMD-C10145-00



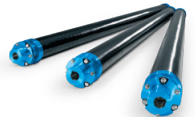
Hochelastische Kupplungen

FLE 10.3
FLEX-C10003-00



ARPEX

Composite-Kupplungen
MD 10.5
PDMD-C10153-00



Strömungskupplungen

FLE 10.4
FLEX-C10004-00



ARPEX

Sicherheitskupplungen
MD 10.11
PDMD-C10147-00



FLENDER SIP

Standard-Industrie-Planetengetriebe

MD 31.1

PDMD-C10154-00

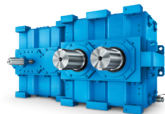


FLENDER CHG

Stirnradgetriebe

MD 20.10

PDMD-C10155-00

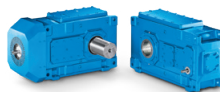


Zahnradgetriebe

Fast Track

MD 20.12

PDMD-C10156-00



Becherwerksantriebe

MD 20.2

PDMD-C10157-00



PLANUREX 2

Planetengetriebe

MD 20.3

PDMD-C10158-00



Papiermaschinenantriebe

MD 20.5

PDMD-C10159-00



Förderbandantriebe

MD 20.6

PDMD-C10160-00



Schiffs-Untersetzungsgetriebe

MD 20.7

PDMD-C10161-00



DUORED 2

Stirnradgetriebe, leistungsverzweigt

MD 20.8

PDMD-C10162-00



Ritzelantriebe für Rohrmühlen

MD 20.9

PDMD-C10163-00

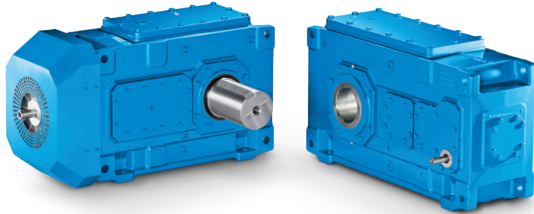




FÜR JEDE ANFORDERUNG DIE PASSENDE GETRIEBELÖSUNG

Wir bieten Stirnrad- und Planetengetriebe aus dem Standardbaukasten oder als fertige Applikationslösung.

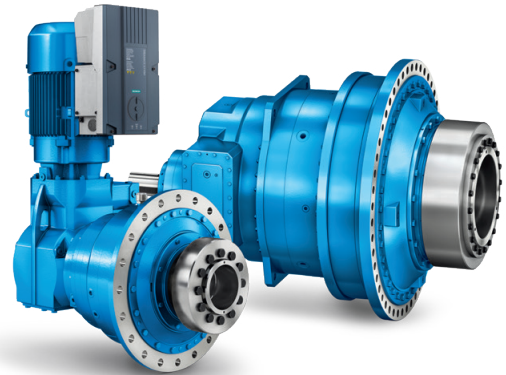
Stirnrad- und Planetengetriebe von Flender sind moderne Antriebslösungen, die Tag für Tag und Jahr für Jahr den unterschiedlichsten, teilweise extremen Anforderungen gerecht werden. Seit Jahrzehnten schaffen sich Anlagenbetreiber in allen denkbaren Branchen mit unseren Stirnradgetrieben eine hohe Anlagenverfügbarkeit und niedrige Lebenszykluskosten.



Stirnrad- und Kegelstirnradgetriebe

Bei Flender-Stirnrad- und -Kegelstirnradgetrieben handelt es sich um das mit Abstand umfangreichste Industriegetriebeprogramm der Welt. Es reicht von einem facettenreichen Universalgetriebeportfolio über applikationsspezifische Getriebe bis hin zu kundenspezifischen Lösungen.

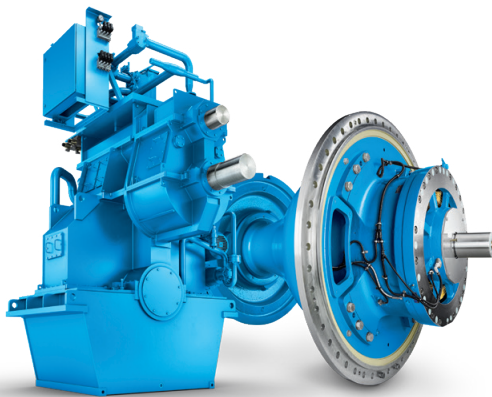
Nenn Drehmoment: 3.300 Nm ... 1.400.000 Nm



Planetengetriebe

Mit Flender-Planetengetrieben bieten wir Ihnen ein Spektrum dauerfester, zuverlässiger und fein abgestufter Getriebeleistungen. Die Serie besticht sowohl durch den hochintegrierten Planetengetriebemotor als auch durch maximale Konformität mit allen internationalen Motorenstandards und bringt Qualität und Leistung in ein gutes Verhältnis zu Lebenszykluskosten und Preis.

Nenn Drehmoment: 10.000 Nm ... 5.450.000 Nm



Applikationsspezifische Getriebe

Mit applikationsspezifischen Getrieben bietet Flender die mit Abstand meisten Applikationslösungen und deckt damit nahezu alle antriebstechnischen Bedürfnisse aus hunderten Applikationen in Industrie und Rohstoffgewinnung ab.

Nenn Drehmoment: bis 10.000.000 Nm



Kundenspezifische Konstruktionen

Für ganz spezielle Anforderungen stehen Ihnen unsere Experten bei neuen Produktentwicklungen jederzeit zur Verfügung. Von der Konstruktion und Simulation komplexer Antriebssysteme bis hin zur Realisierung lösen wir gemeinschaftlich mit Ihnen die vielschichtigen Aufgaben.

FLENDER-KUPPLUNGEN KATALOG **FLE 10.1** AUSGABE 2020 DE

flender.com

Weitere Informationen zum Thema Kupplungen:
flender.com/kupplungen

Weitere Informationen zum Thema Applikation:
flender.com/applikationen

Weitere Informationen zum Thema Getriebe:
flender.com/getriebe

Weitere Informationen zum Thema Service:
flender.com/service

Flender GmbH
Alfred-Flender-Straße 77
46395 Bocholt
Deutschland

Artikel-Nr.: FLEX-C10001-00

Die Informationen in diesem Produktkatalog enthalten Beschreibungen beziehungsweise Leistungsmerkmale, welche im konkreten Anwendungsfall nicht immer in der beschriebenen Form zutreffen beziehungsweise welche sich durch Weiterentwicklung der Produkte ändern können. Die gewünschten Leistungsmerkmale sind nur dann verbindlich, wenn sie bei Vertragsschluss ausdrücklich vereinbart werden. Liefermöglichkeiten und technische Änderungen vorbehalten.

flender.com