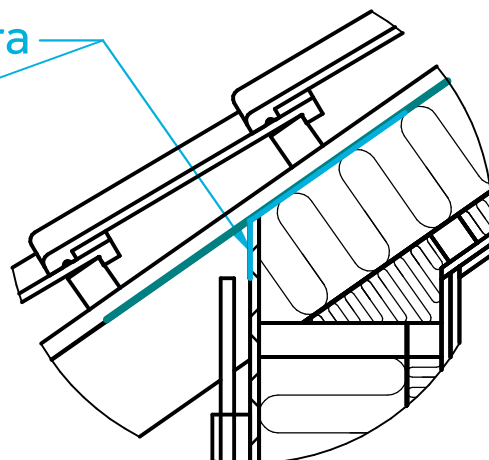


SKATS C



SKATS B

1. Elpojošs zemsegums Divoroll darbojas arī kā pretvēja barjera, ja joslas ir savstarpēji salīmētas.
2. Elpojošais zemsegums jāuzklāj tieši uz spārēm un jānostiprina.
3. Sienas konstrukcijas pretvēja barjeras un elpojošā zemseguma savienojuma vietām jābūt noblivētām.
4. Vismaz 250 mm elpojošā apakšklāja jāpārļaiž pār savienojuma vietu ar sienu un jāpiestiprina pie vēja barjeras

NB! "Auksto" bēniņu gadījumā, arī izmantojot elpojošo zemsegumu, ir jānodrošina telpas vēdināšana paredzot gan gaisa pieplūdi, gan tā izplūdi.

Konstrukcija ar elpojošu zemsegumu, daļēji siltināts jumts.

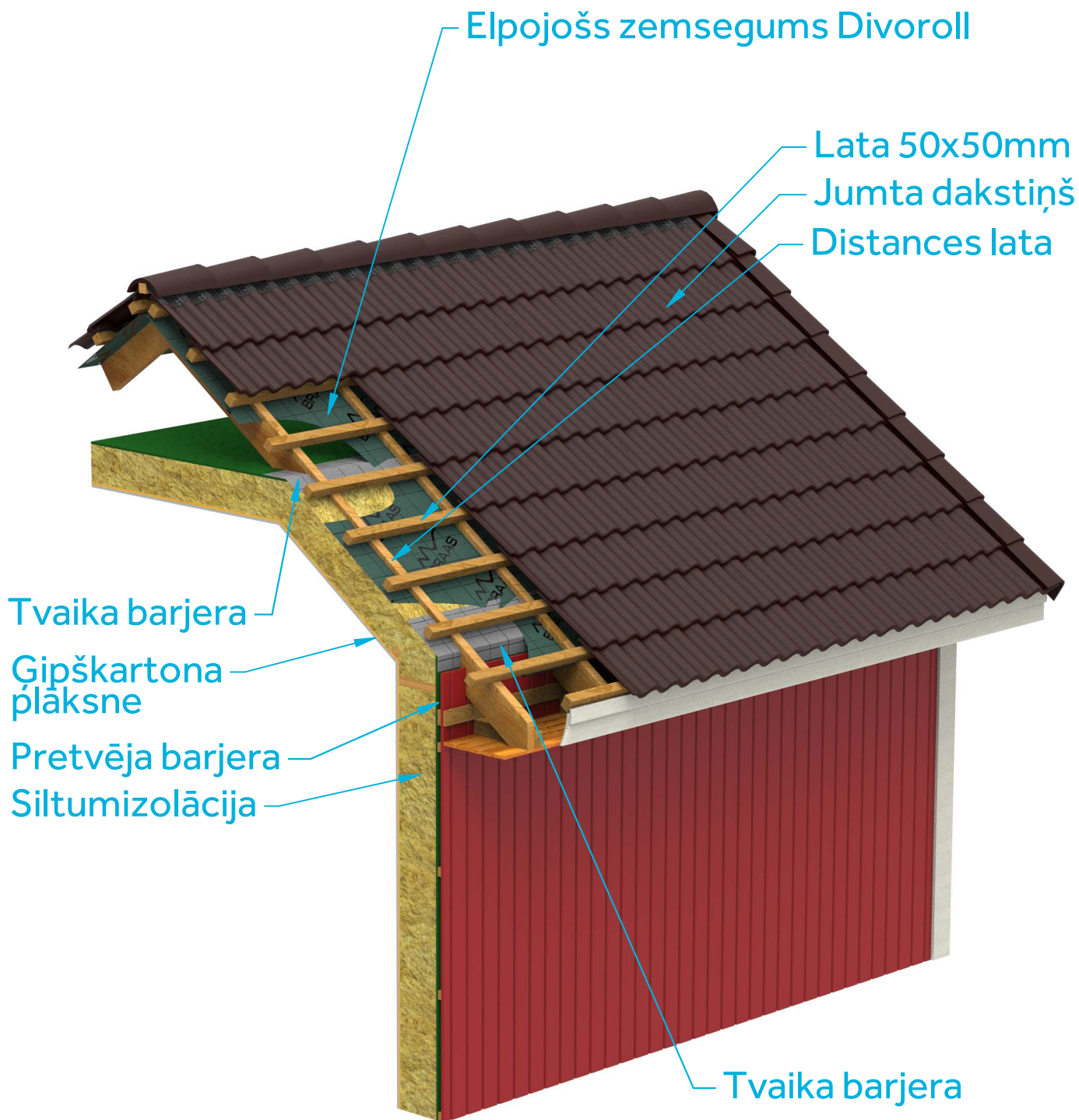
BMI Latvija, Tīraines iela 1, Rīga

BMI

+371 67 629 713

jumts@bmigroup.com

2021



1. Elpojošs zemsegums Divoroll darbojas arī kā pretvēja barjera, ja joslas ir savstarpēji salīmētas.
2. Elpojošais zemsegums jāuzklāj tieši uz spārēm un jānostiprina.
3. Sienas konstrukcijas pretvēja barjeras un elpojošā zemseguma savienojuma vietām jābūt noblīvētām.
4. Vismaz 250 mm elpojošā apakšklāja jāpārļaiž pār savienojuma vietu ar sienu un jāpiestiprina pie vēja barjeras

NB! "Auksto" bēniņu gadījumā, arī izmantojot elpojošo zemsegumu, ir jānodrošina telpas vēdināšana paredzot gan gaisa pieplūdi, gan tā izplūdi.

Konstrukcija ar elpojošu zemsegumu, daļēji siltināts jumts.

BMI Latvija, Tīraines iela 1, Rīga

BMI

+371 67 629 713

jumts@bmigroup.com

2021