

Fastlock Uni

icopal

# Bruchfeste Lichtplatten mit Click



Part of **BMI**

[bmigroup.de](http://bmigroup.de)



# Fastlock Uni – viele Vorteile sprechen für diese Lichtplatte

**In moderner Optik werden Terrassen und Balkone, Hauseingänge, Carports und vieles mehr mit Fastlock sicher überdacht. Das einzigartige Profil der Einschichtplatte Fastlock Uni erlaubt ästhetisch anspruchsvolle Überdachungen.**

## **PRODUKTBESCHREIBUNG**

Das einmalige Click-System gewährt höchste Funktionssicherheit. Die Verlegung erfolgt ohne Durchbohrung der Platten. Dadurch wird das Eindringen von Niederschlagswasser wirksam verhindert.

Fastlock Uni ist in den Farben klar und weiß erhältlich. Die klaren Lichtplatten lassen das Sonnenlicht fast ungehindert durch, man hat einen direkten Blick in den Himmel. Bei den weißen Lichtplatten wird das Sonnenlicht gefiltert und der darunterliegende Bereich bleibt hell. Der Aufenthalt unter einem Fastlock Dach ist auch bei Bewölkung oder Dunkelheit eine helle Freude.



# Objekte

## DAS MULTIFUNKTIONALE BOGENDACH, FÜR DIE ÄSTHETISCH ANSPRUCHSVOLLE ÜBERDACHUNG



### VORTEILE AUF EINEN BLICK

- »» Fastlock Uni kann schon auf Flächen ab 1% Neigung verlegt werden
- »» Fastlock Uni lässt sich sowohl auf geraden als auch auf gebogenen Konstruktionen leicht montieren
- »» Fastlock Uni hat ein geringes Eigengewicht
- »» Fastlock Uni hat eine hohe Schlagfestigkeit
- »» Die Montage ist schnell und einfach
- »» Mit dem patentierten Click-System werden die Fastlock Lichtplatten schnell, sicher und ohne Durchbohrung befestigt
- »» Unsichtbare Befestigung durch Uni-Top Clips
- »» Fastlock Uni ist flexibel und vielseitig einsetzbar
- »» Der Rohstoff Polycarbonat macht die Fastlock-Platten besonders sturm-, wetter-, UV- und hagelbeständig
- »» 10 Jahre Garantie für Lichtdurchlässigkeit und Witterungsbeständigkeit

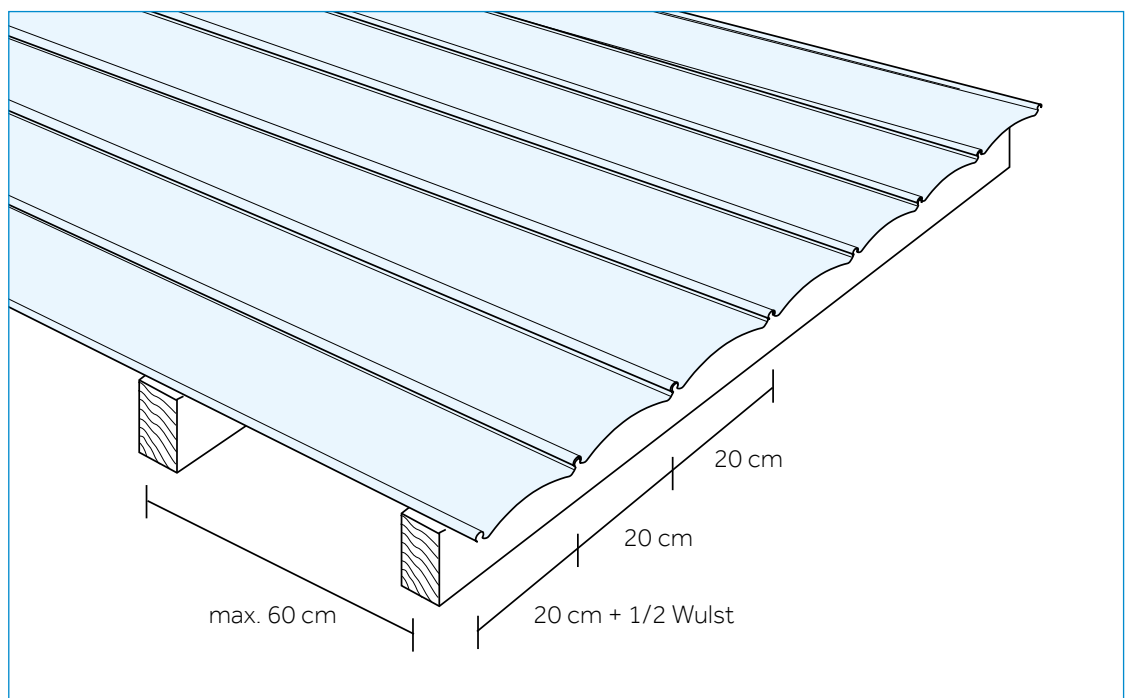
### TECHNISCHE DATEN FASTLOCK UNI

Material	Polycarbonat
Einsatztemperatur	-40° bis +120° C
Plattenbreite	Gesamtbreite 21,6 cm Nutzbreite 20,0 cm
Plattenstärke	1 mm
Plattenhöhe	2,6 cm
Längen der Platten	3,00 m 3,50 m 4,00 m 4,50 m 5,00 m 6,00 m Sonderlängen auf Anfrage
Dachneigung	min. 1%, d. h. min. 1 cm/Meter
Biegeradius	$R \geq 1,5 \text{ m}$
Gewicht	ca. 1,9 kg/m
Baustoffklasse	DIN 4102 B1 EN 13501-1 B-s1,d0
Garantie	10 Jahre

# Leicht und schnell verlegt

## ALLGEMEINE HINWEISE

- » Kann schon auf Flächen mit einer geringen Neigung ab 1 cm/m verlegt werden.
- » Bei Neigungen über 10° ist jede einzelne Platte am oberen Rand mit einer zusätzlichen Schraube im Wulstbereich gegen Abrutschen zu sichern.
- » Der Achsabstand der Holzunterkonstruktion beträgt max. 60 cm.
- » Der Verlegeabstand der Fastlock-Platten beträgt 20 cm.
- » Die Holzunterkonstruktion muss hell sein (Oberseite mit weißer Dispersionsfarbe streichen oder mit Alufolie abkleben). Wärmedämmung und dunkle Materialien dürfen nicht direkt unter den Fastlock-Platten liegen.
- » Wegen Kondensatbildung ist für ausreichende Dauerbelüftung zu sorgen.
- » Die Schutzfolie auf den Fastlock-Platten wird nach der Verlegung abgezogen.
- » Die Dacheindeckung kann mit Wasser oder bei starker Verunreinigung mit Seifenlauge gereinigt werden.
- » Nur geeignete Silikone verwenden.

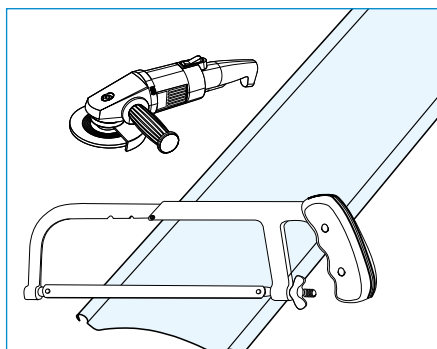


## HINWEISE FÜR DAS SCHNEIDEN

Für das Zusägen der Fastlock-Platten eignen sich:

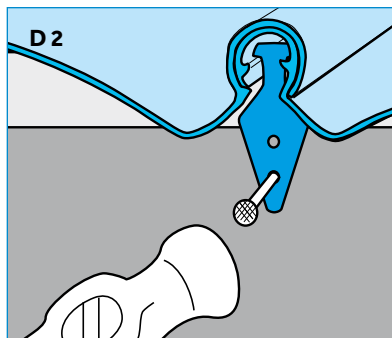
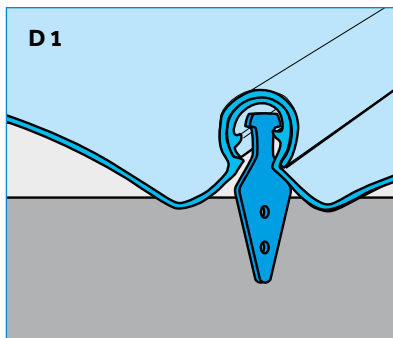
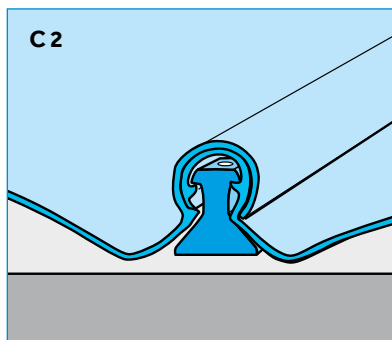
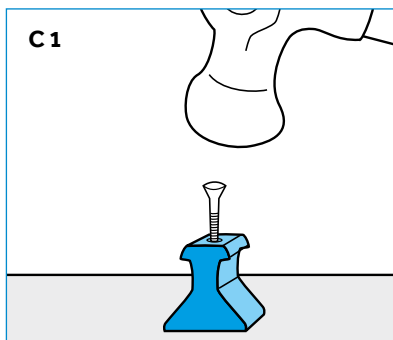
- »» feinzahnige Metallsägen,
- »» Winkelschleifer mit Trennscheibe für Stein oder Diamant-Trennscheiben für Fliesen.

Anschließend Grate entfernen.

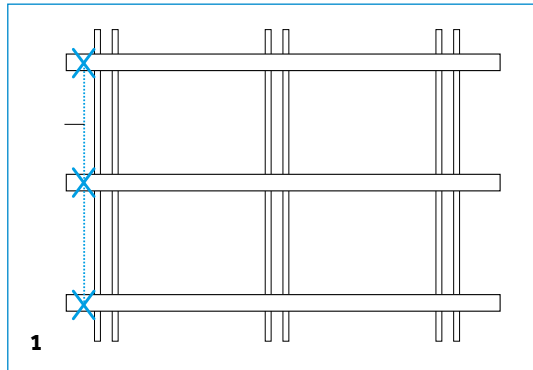


## HINWEISE ZUM BEFESTIGEN

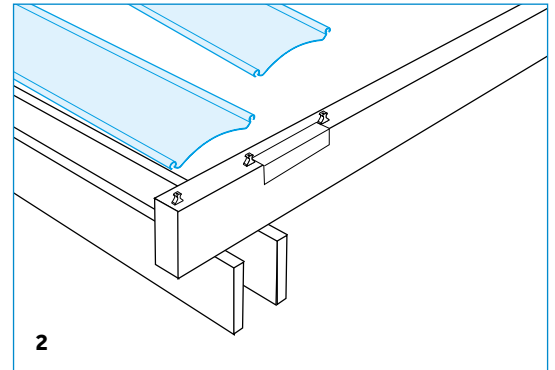
Die Befestigung der Fastlock-Platten erfolgt entweder mit Topclips **auf dem Balken** (C 1 + 2) oder mit Lattenbeschlag **seitlich am Balken** (D 1 + 2).



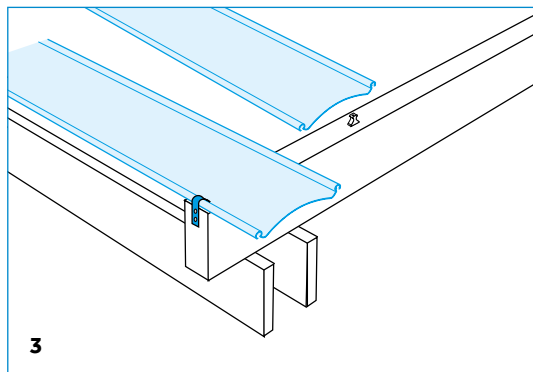
## VERLEGESCHRITTE



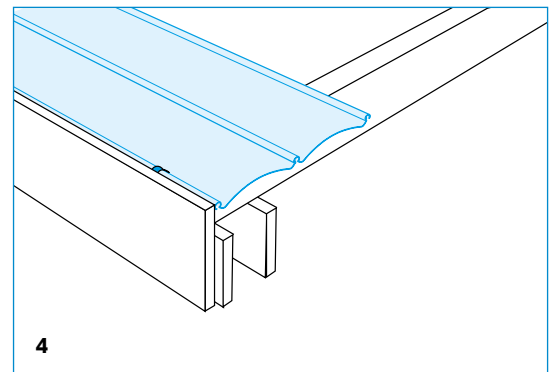
Die Positionen der ersten Topclips am Rand sind mit Schnurschlag festzulegen.



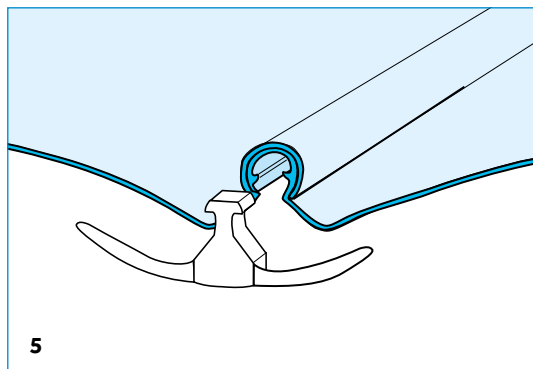
Topclips am Rand aufbringen und die weiteren mit den mitgelieferten Abstandshaltern verlegen.



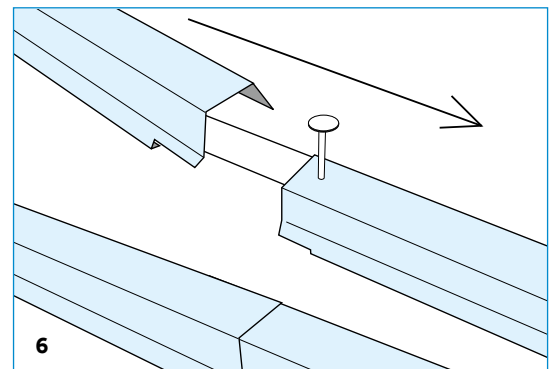
Die erste Platte Fastlock Uni auf die Topclips aufdrücken, dabei muss der große Wulst am Rand liegen. Zusätzlich am Rand einen Seitenbeschlag setzen.



Die folgenden Platten mit der großen auf die kleine Wulst der bereits verlegten Platte aufdrücken. Dann die Seite mit der kleinen Wulst auf die Topclips drücken usw.



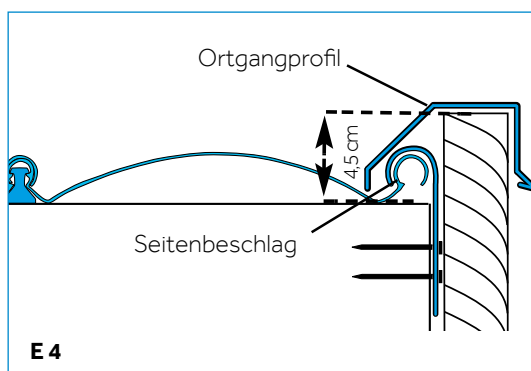
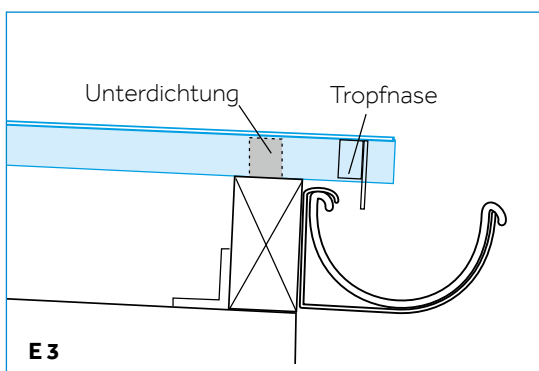
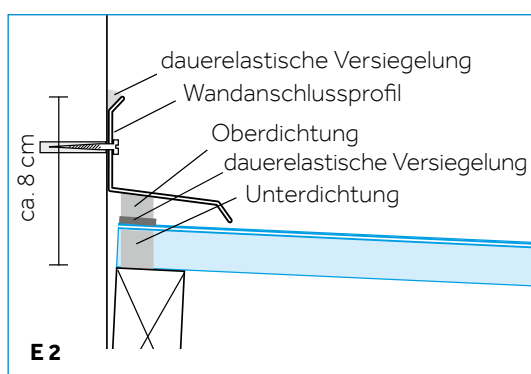
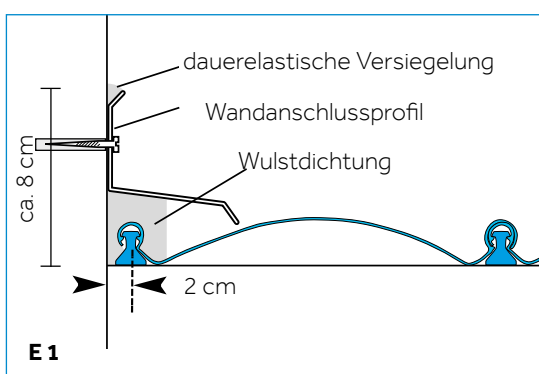
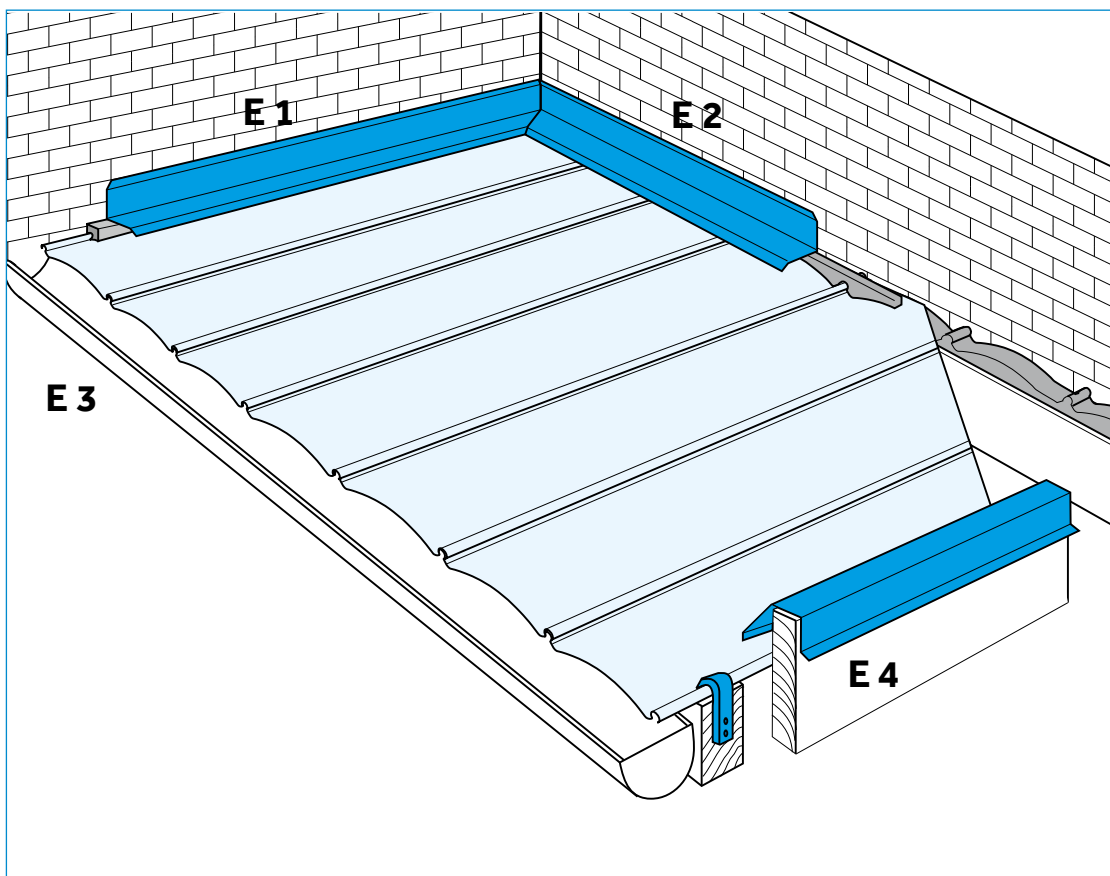
Bei Dachneigungen unter 3° im Traufbereich zusätzlich Tropfnasen anbringen.



Zum Abschluss die Ortgangprofile auf dem Windfangbrett verlegen.

## HINWEISE ZUR DETAILAUSBILDUNG

Die Ausbildung der einzelnen Details mit dem entsprechenden Zubehör zeigen diese Detailzeichnungen.





## Dächer für eine neue Zeit

### **ICOPAL**

#### **Innendienst**

**T** 02389 79700

**E** [info.icopal.de@bmigroup.com](mailto:info.icopal.de@bmigroup.com)

#### **Technische Beratung**

**T** 06104 800 1020

**E** [awt.beratung.de@bmigroup.com](mailto:awt.beratung.de@bmigroup.com)

#### **BMI Deutschland GmbH**

Frankfurter Landstraße 2–4  
61440 Oberursel

**[bmigroup.de](http://bmigroup.de)**