



# Höchste Sicherheit für jedes Industriedach

# Großprojekt? Ruhig aufatmen

Mindestens so groß wie das Projekt selbst: die Anforderungen an ein Industrie-Flachdach. Die reichen von wirtschaftlich, nachhaltig, baurichtlinienkonform bis langfristig sicher. Und mit fachlicher Unterstützung und umfassenden Garantien natürlich.

Bei BMI können Sie darauf vertrauen, dass alle Ihre Anforderungen erfüllt werden. Sonst wären wir auch nicht eines der führenden Unternehmen für hochwertige Flachdach-Systeme geworden. Wenn Sie also das nächste Mal ein Industrie-Flachdach planen, fragen Sie uns. Wir haben alles, was Sie brauchen: von Topmaterialien über unser Serviceangebot bis zur umfassenden Garantieleistung.

## Worauf Sie sich bei BMI verlassen können:

- ✓ IndBauRL-konforme Dachsysteme
- ✓ Umfangreicher Service
- ✓ Garantien und Zertifikate



# Unsere drei Marken, die für Sicherheit auf Ihrem Flachdach sorgen

**BMI icopal**

Unsere Marke Icopal sorgt für hochwertige Abdichtungssysteme im Flachdachbereich und hat auch für knifflige Dachprojekte immer eine Lösung parat.

**BMI VEDAG**

Vedag überzeugt als eine der führenden deutschen Marken mit Abdichtungsbahnen aus Bitumen sowie einem umfangreichen Sortiment an Systemkomponenten und Zubehör.

**BMI WOLFIN**

Und mit Wolfin liefern wir ein Systemangebot an hochwertigen Dach- und Bauwerksabdichtungen aus Kunststoff und dazu passende Klebstoffe.

## DARAN ERKENNEN SIE QUALITÄT

Diese Icons zeigen Ihnen sofort, welche Vorteile unsere Produkte bieten.



### Schnelle Produkte

Produkte mit diesem Icon lassen sich besonders leicht und dadurch schneller verlegen/anbringen.



### Dampfdicht

Mit diesem Symbol gekennzeichnete Produkte sind dampfdicht.



### In allen Situationen verklebbar

Ob selbstklebend, verschweißbar oder bei niedrigen Temperaturen verwendbar – das passende Produkt ist dabei.



### Kaltselfklebend

Diese Produkte kleben, auch ohne verschweißt zu werden.



### Brandlastarm

Produkte mit einer besonders niedrigen Brandlast.



### Ineinandergreifendes System

Bestens aufeinander abgestimmte Produkt-Systeme. Hier passt alles zusammen.



### Anwendungsklasse K2 gem. DIN 18531

Geeignet für Abdichtungen, an die erhöhte Anforderungen gestellt werden, wie z. B. bei Hochhäusern.

# Cool bleiben: dank IndBauRL-konformer Dachsysteme

Damit Sie beim Thema Brandschutz nicht ins Schwitzen kommen, gibt es Industrie-Flachdächer von BMI. Aus einer Hand. Mit perfekt aufeinander abgestimmten Komponenten. Unsere Systemaufbauten sind alle geprüft, zertifiziert und erfüllen die Anforderungen der Industriebau-Richtlinie. Und grünes Licht vom Bauamt. Für ein hochwertiges Industriedach.

## ABDICHTUNGEN

Aus Bitumen. Aus Kunststoff. Einlagig. Mehrlagig. Verklebt, mechanisch befestigt oder unter Auflast.

Wir haben auch für Ihr Dach die passende Abdichtung. Und auch passend zu Ihrem Budget.



z. B. EverGuard TPO von BMI Wolfen



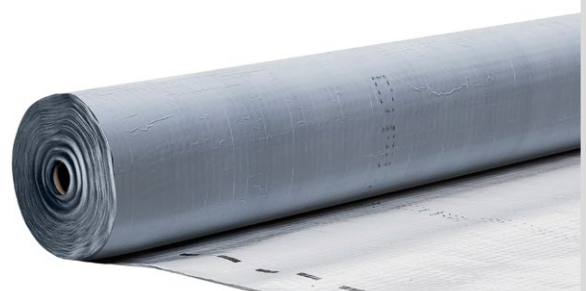
## BAHNEN MIT EXTRAFUNKTION

Dampfsperren. Anschlussbahnen. Trenn- und Fixierlagen. Durchwurzelungsschutz. Rutschhemmende Laufwege.

Die machen den Dachaufbau erst perfekt und sorgen für Schutz und lange Haltbarkeit.



z. B. Alu-Tec FR



## NEU VON BMI: ALU-TEC FR

- Speziell für Stahltrapezdächer
- Kaltselbstklebende Dampf-/Luftsperrschicht
- Niedrige Brandlast gemäß DIN 18234 und IndBauRL
- Für mechanisch befestigte, wärmegeämmte Dachaufbauten
- Durchtrittsfest



NEU



### SYSTEMKOMPONENTEN

Entwässerung. Kabeldurchführungen. Belüftung. Aus Kunststoff oder Edelstahl. Dazu passende Flansche. Voranstriche. Klebstoffe. Keile. Verbundbleche.

Weil Topfunktionalität auf dem Flachdach nur mit Topsystemteilen gelingt.



### DÄMMUNG

PIR, Steinwolle oder EPS. Gefälleplatten. Keile. Dachreiter. Sicherheitsdämmbahnen.

Vielseitig einsetzbar und optimal auf unsere Abdichtungs-lösungen abgestimmt: unsere Thermazone Dämmstoffsysteme. Optimale Dämmleistung natürlich inklusive.



z. B. die Sicherheitsdämmbahn von Icopal

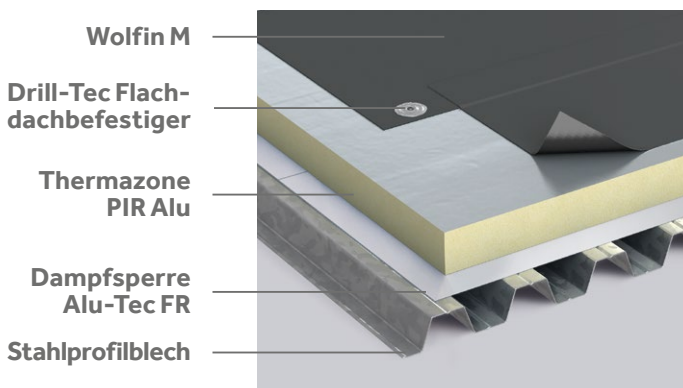


z. B. Edelstahl-Systemteil zur Belüftung in Kombination mit einer Wolfen Kunststoffbahn



# Millionendach bewährt – unsere beliebtesten Dachaufbauten

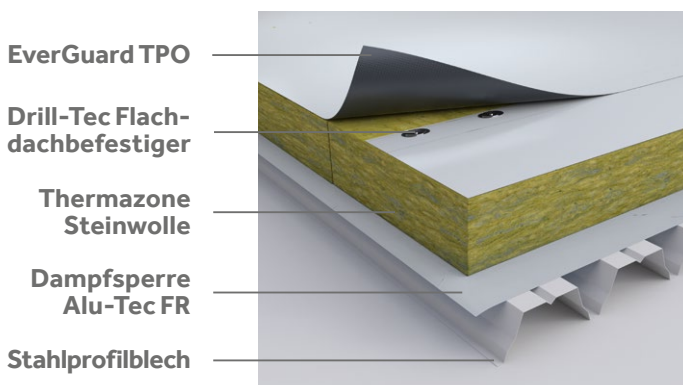
## EINLAGIGER DACHAUFBAU MIT WOLFIN M



### VORTEILE:

- Premium-Dachaufbau unter den Kunststoffbahnen mit Wolfin M
- Dämmung mit besonders hoher Dämmleistung und niedrigen Aufbauhöhen
- Investitionssicherheit bei besonderen Anforderungen
- Brandschutz ohne Flammschutzmittel
- Herausragende chemische Beständigkeit
- Ermöglicht Austrocknung feuchter Dachschichten in der Sanierung

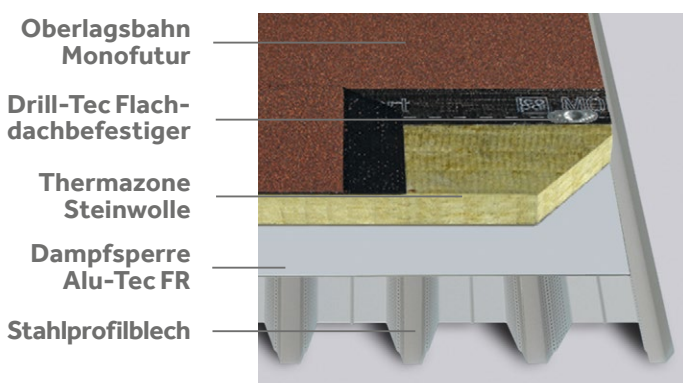
## EINLAGIGER DACHAUFBAU MIT EVERGUARD TPO



### VORTEILE:

- Wirtschaftliche Lösung für Industriedächer
- Millionenfach und weltweit bewährt
- Besonders leicht und reißfest
- Dämmstoffneutral
- Nicht brennbare Dämmung

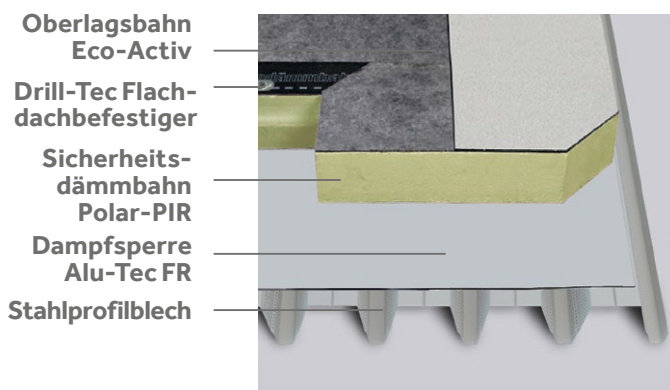
## ICOPAL EINLAGIGER DACHAUFBAU



### VORTEILE:

- Sehr wirtschaftliche Lösung
- Dämmung und Abdichtung mechanisch fixiert, Nähte verschweißt
- FireSmart-Systemdach mit erweiterter Dichtigkeitsgarantie
- Nicht brennbare Dämmung
- Oberlagsbahn Monofutur speziell für die einlagige Abdichtung auf Industriedächern
- Ideal für stark beanspruchte Leichtdachkonstruktionen

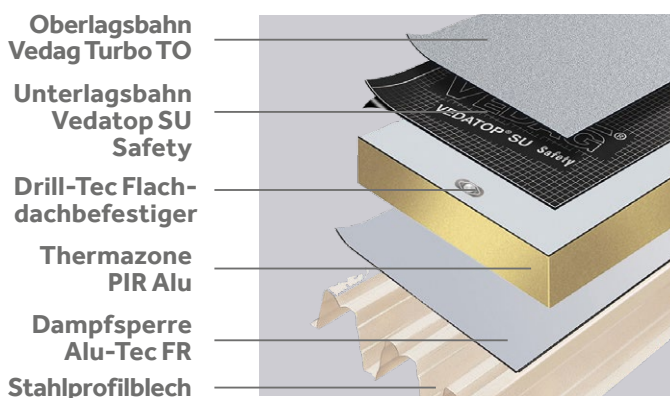
## ICOPAL ZWEILAGIGER DACHAUFBAU MIT ECO-ACTIV



### VORTEILE:

- Hochwertigste Sicherheitsausstattung durch Sicherheitsdämmbahn (mechanisch befestigt)
- Premium-Dachaufbau
- Vollflächig aufgeschweißte Oberlagsbahn
- Luftreinigungsfunktion durch Noxite-Bestreuung
- FireSmart-Brandschutz-Konzept
- Sicherheitsdämmbahnen, das 2-in-1-System

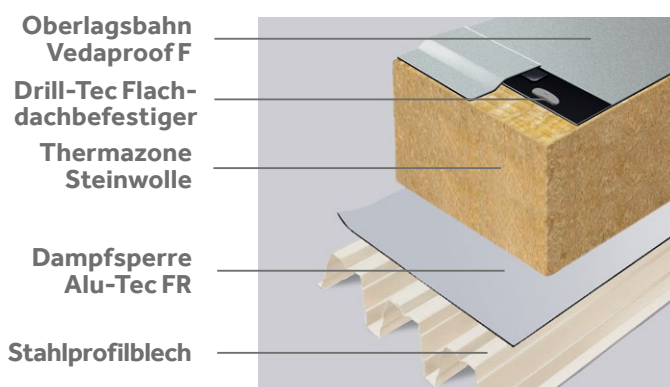
## VEDAG TURBO



### VORTEILE:

- Schnelle Verlegung
- Hohe Sicherheit durch zweilagige Abdichtung
- Direkte Verlegung auch auf hitzeempfindlichen Untergründen wie z. B. Thermazone PIR Alu
- Besonders wirtschaftliche Lösung
- Mechanisch hoch belastbar

## VEDAG FLACHDACH CLASSIC



### VORTEILE:

- Dämmung und Abdichtung mechanisch fixiert, Nähte verschweißt
- Oberlagsbahn Vedaproof F speziell für die einlagige Abdichtung auf Industriedächern
- Nicht brennbare Dämmung
- Wirtschaftliche Dämmstofflösung für Industriedächer

# Lieber detailverliebt als Detail vergessen

Rechnen Sie mit uns: Nutzen Sie unsere praktischen Tipps und Berechnungstools auf [bmigroup.de](https://www.bmigroup.de). Für eine perfekte Planung und ein perfektes Ergebnis: **Holen Sie sich bei uns Unterstützung für alle Bauphasen.**

Kontaktieren Sie einfach unsere Experten fürs Flachdach. Die haben ein offenes Ohr für Ihr Anliegen und ein Auge für jedes noch so kleine Detail.

#### **BMI Icopal**

T 0800 8547 120

#### **BMI Vedag**

T 0951 1801 9521

#### **BMI Wolfen**

T 06053 70851 41

E [awt.beratung.de@bmigroup.com](mailto:awt.beratung.de@bmigroup.com)

## **Alles schon vorbereitet: Dokumentationen für Sie**

Produktdatenblätter, Verlegeanleitungen, Leistungsverzeichnisse, Broschüren und CAD-Zeichnungen – laden Sie sie sich einfach auf unserer Webseite herunter! Dort stehen Ihnen für Ihre Ausschreibungstexte auch zahlreiche Textbausteine zur Verfügung.



Hier scannen!

## **Darauf können Sie sich verlassen: unser Berechnungs-Service**

Gefälleplan, Wärmeschutz, Feuchteschutz, Windsog und Entwässerung: Ihre bauphysikalischen Berechnungen nehmen wir ganz genau. Bis auf die letzte Kommastelle. Hier lernen Sie unseren Berechnungs-Service kennen:



## **Wir sind an Ihrer Seite: unsere Baubegleitung**

Sie haben technische Fragen? Klären wir flott am Telefon. Doch komplexer? Dann vereinbaren Sie einen Vor-Ort-Termin mit uns. Oder gleich ein komplettes Objekt-Management inklusive Dachanalyse – speziell für sanierungsbedürftige Dächer. So viel BMI wie Sie wollen: Wir bieten auch persönliche Baustellenbegleitung und Lehrverleger vor Ort. Oder stehen Sie noch ganz am Anfang? Skizzieren Sie Ihr geplantes Projekt und unser Projektservice-Team unterstützt Sie bei der Realisierung.



# Wer hat, der hat: Zertifikate und Garantien

Wir halten uns nicht nur an alle gesetzlichen Auflagen. Wir halten auch alles, was wir versprechen. Unsere Garantien geben Ihnen langfristige Sicherheit – für ein Dach, das viele Jahre gute Dienste leistet. Mit unseren zertifizierten Produkten ermitteln Sie zuverlässig, wie nachhaltig Ihr Bauprojekt wird. Und zwar betrachtet über seinen gesamten Lebenszyklus.

Für alle unsere Bitumenbahnen, Kunststoffbahnen und Dämmstoffe liegt eine Umwelt-Produktdeklaration (EPD) vor. Die notwendige Grundlage für Ihre Gebäudezertifizierungen z. B. nach DGNB, BNB oder LEED.



Diese Zertifizierung erfordert höchste Standards für die Schadensprävention – da können wir mithalten: Einige unserer meistgefragten Kunststoffbahnen wie die EverGuard TPO verfügen über das Prüfzeichen „FM APPROVED“.



Wir geben Garantien objektspezifisch für den jeweiligen Flachdachaufbau – je nachdem welche Materialien und Qualitäten zum Einsatz kommen.



## PREMIUM-SCHUTZ MIT FIRESMART

Icopal bietet zusätzliche systemische Brandschutz-Sicherheit: Das FireSmart-System besteht aus der Kombination von brandhemmenden Trägereinlagen und einer speziellen, ebenfalls brandhemmenden Elastomerbitumen-Mischung.

Stellen Sie sich im Online-Konfigurator Schicht für Schicht Ihren FireSmart-Systemdachaufbau zusammen. Zu diesem Dachaufbau können Sie sich direkt eine objektbezogene Garantie-Urkunde herunterladen.





## ICOPAL

### Innendienst

T 02389 7970 0

F 02389 7970 6120

E [info.icopal.de@bmigroup.com](mailto:info.icopal.de@bmigroup.com)

### Technische Beratung

T 0800 8547 120

E [awt.beratung.de@bmigroup.com](mailto:awt.beratung.de@bmigroup.com)

## VEDAG

### Innendienst

T 0951 1801 0

F 0951 1801 9848

E [office.vedag@bmigroup.com](mailto:office.vedag@bmigroup.com)

### Technische Beratung

T 0951 1801 9521

E [awt.beratung.de@bmigroup.com](mailto:awt.beratung.de@bmigroup.com)

## WOLFIN

### Innendienst

T 06053 70851 12

F 06053 70851 51

E [bestellung.wolfin.de@bmigroup.com](mailto:bestellung.wolfin.de@bmigroup.com)

### Technische Beratung

T 06053 70851 41

E [awt.beratung.de@bmigroup.com](mailto:awt.beratung.de@bmigroup.com)

## BMI Flachdachsysteme GmbH

Frankfurter Landstraße 2–4

61440 Oberursel

[bmigroup.de](http://bmigroup.de)