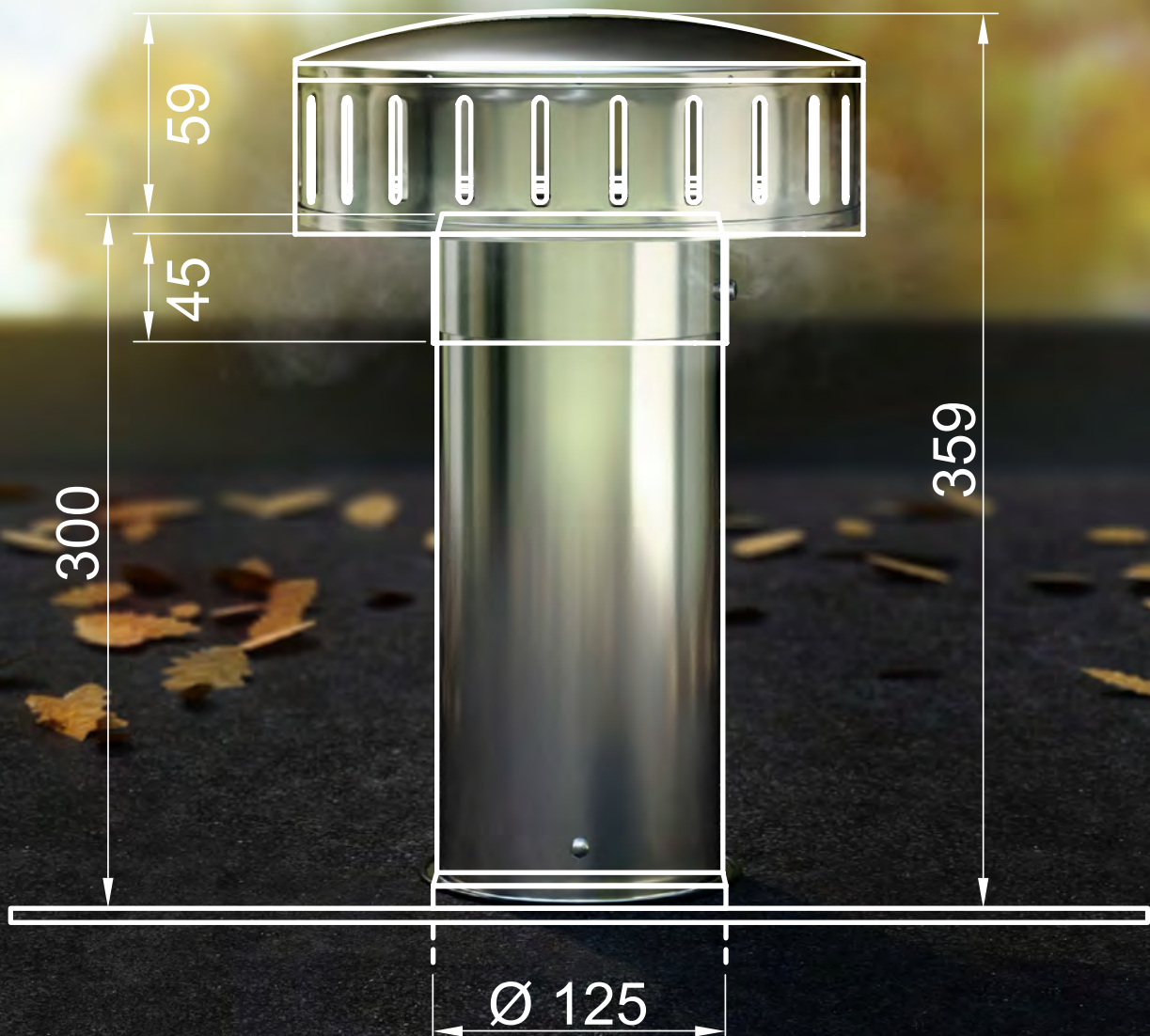


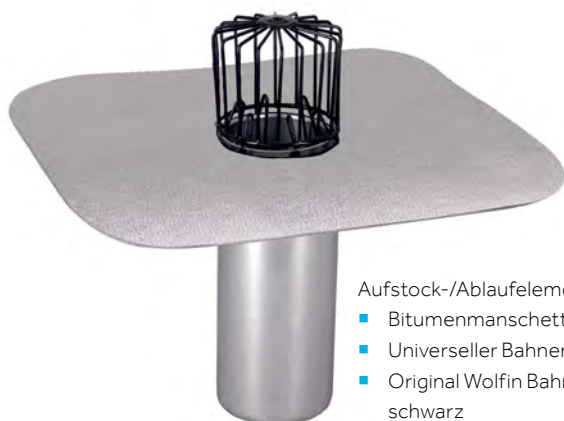
Technische Übersicht

Entwässerung und Lüftung



Höchstleistung bei Entwässerung und Lüftung

Die Edelstahl-Systemteile mit Bitumen- und Kunststoffmanschetten von BMI
für höchste Qualität auf dem Flachdach



Aufstock-/Ablaufelement mit:

- Bitumenmanschette Polar
- Universeller Bahnenflansch, grau
- Original Wolfin Bahnenflansch, schwarz
- Original Wolfin Bahnenflansch, grau
- Original Bahnenflansch, titangrau
- Original Everguard Bahnenflansch, grau



Grundelement mit
Wärmedämmung
und BMI Bitumen-
manschette aus Polar
oder Edelstahlflansch

EFFEKTIVE ENTWÄSSERUNG UND LÜFTUNG AUF DEM FLACHDACH

Für alle Beteiligten am Bau gilt: Entscheidend ist, dass die einzelnen Produktkomponenten aufeinander abgestimmt sind und im System funktionieren.

BMI bietet für die Entwässerung und Lüftung mit den neuen Premium-Systemteilen aus Edelstahl eine homogene Lösung für die Flachdachabdichtungen im BMI-System. Egal ob Bitumen- oder Kunststoffabdichtung, mit den BMI Edelstahl-Systemteilen hat man die passgenaue Lösung.

Nicht nur, dass Edelstahl sich mit allen im Gewerk Bau vorkommenden Metallen verträgt und somit eine notwendige Trennung der Metalle, z. B. Zink zu Kupfer, entfällt – **die Systemteile für die Entwässerung und Lüftung sind mit werkseitig aufgebracht** BMI Bitumenmanschette aus Polar oder mit Kunststoffmanschetten von WOLFEN versehen.

Dies sichert einen materialidentischen und homogenen Anschluss im Abdichtungssystem.

Nahezu alle Anwendungen und Einbausituationen sind mit den Edelstahl-Systemteilen zu bewältigen, bei Neubau und Sanierung. Das Nachrüsten vorhandener Systeme ist jederzeit möglich.

VORTEILE DER BMI PREMIUM-SYSTEMTEILE AUS EDELSTAHL

- Edelstahl nach AISI 316 für höchste Anforderung
- Geprüft durch TÜVRheinland
- Sonderanfertigungen möglich
- Materialhomogene Anschlusstechnik
- Langzeitbewährte Systeme
- Robust, auch bei niedrigen Temperaturen
- Chemikalienbeständig
- Nicht brennbar
- Geeignet nach Industriebaurichtlinie bzw. DIN 18234



GEFAHR DER KONTAKTKORROSION ■

Werkstoff	Aluminium	bandverzinkt	Edelstahl	Titanzink	Kupfer	Messing
Aluminium	—	—	—	—	■	■
bandverzinkt	—	—	—	—	■	■
Edelstahl	—	—	—	—	—	—
Titanzink	—	—	—	—	■	■
Kupfer	■	■	—	■	—	—
Messing	■	■	—	■	—	—

Für höchste Sicherheit und gegen Korrosion



SICHERHEIT IM SYSTEM, BEISPIELHAFTER DACHAUFBAU

- Oberlage: Ventura, lichtgrau bestreut
- Zwischenlage + Dämmung: Sicherheitsdämmbahn Polar-EPS
- Dampfsperre: Alu-Villatherm
- Untergrund: Betondecke

VERLEGESCHRITTE

- Einbau des Grundelementes
- Verlegung der Dampfsperre und der Dämmung
- Einbau des Aufstock-/Ablaufelementes
- Verlegung der Oberlage
- Montage des Anstaurings und Kiesfang N, für die Verwendung des Elementes als Notentwässerung



Wärme gedämmtes Grundelement mit werkseitig montierter Edelstahlummantelung

UNSER BMI SERVICEANGEBOT

Unsere Experten unterstützen Sie gerne bei objektspezifischen Entwässerungsplanungen mit BMI Entwässerungselementen auf Grundlage der geltenden Normen und Fachregeln.

TECHNISCHE HOTLINE

icopal 06104 800 1020

WOLFIN 06104 800 1040

HINWEIS ZUR PLANUNG VON ENTWÄSSERUNGSSYSTEMEN

Nach DIN EN 12056-1 und DIN 1986-100 müssen Entwässerungsanlagen so ausgeführt werden, dass durch Schwitzwasserbildung weder an den Leitungen noch am Bauwerk Schäden entstehen können. In Gebäuden müssen Entwässerungsleitungen, die kaltes Wasser führen (z. B. Regenwasserleitungen), gegen Schwitzwasserbildung gedämmt werden, wenn die klimatischen Verhältnisse, die Temperaturen im Gebäude und die Luftfeuchtigkeit dies erforderlich machen.



Lüftung

Für den senkrechten Einbau

Lüfterelement

mit Rohr über und unter Edelstahl-Verbundblechflansch, mit abnehmbarer Edelstahlhaube.

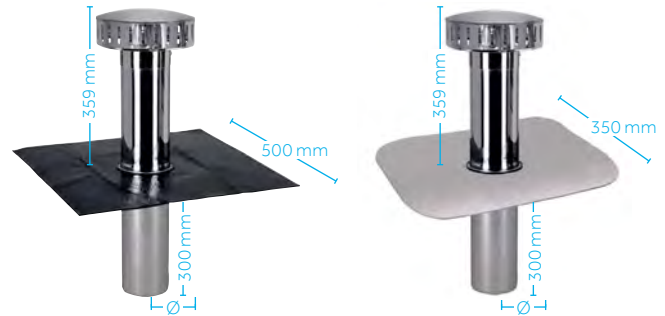
Materialstärke: 1,0 mm Rohrlänge: 300 mm

DN 75 Ø 75 mm DN 110 Ø 110 mm DN 125 Ø 125 mm

Edelstahl-Flanschblech, wahlweise mit BMI Bitumenmanschette aus Polar, Original Wolfin Kunststoffmanschette schwarz oder universeller Kunststoffmanschette grau*

Mit den BMI-Grundelementen DN 75 / DN 110 / DN 125 kombinierbar

Für Dämmstoffdicken von 90 – 230 mm, bei geringen Dämmstoffdicken ist das Rohr entsprechend zu kürzen



Sanierungs-Lüfterelement für ein-/zweiteilige Ausführung

mit Rohr über und unter Edelstahl-Verbundblechflansch, mit Rollring und abnehmbarer Edelstahlhaube.

Materialstärke: 1,0 mm Rohrlänge: 300 mm

DN 75 Ø 63 mm DN 110 Ø 90 mm

Edelstahl-Flanschblech, wahlweise mit BMI Bitumenmanschette aus Polar, Original Wolfin Kunststoffmanschette schwarz, oder universeller Kunststoffmanschette grau*



Dachraum-Lüfterelement

Kaltdach-Luftzirkulationselement mit Rohr über Edelstahl-Verbundblechflansch, unterhalb geschlitzte Lüftungsbuchse mit teilgeschlossenem Boden und abnehmbarer Edelstahlhaube.

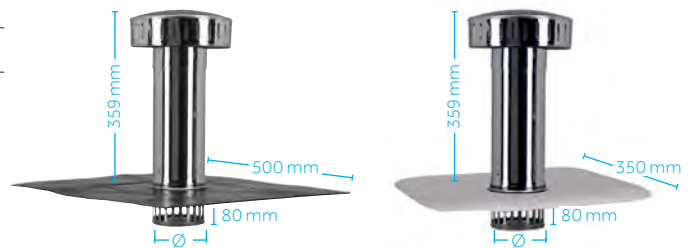
Materialstärke: 1,0 mm

DN 110 Ø 110 mm

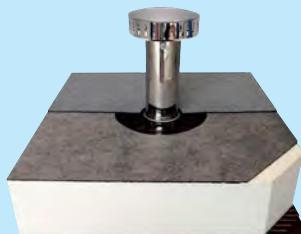
Edelstahl-Flanschblech, wahlweise mit BMI Bitumenmanschette aus Polar, Original Wolfin Kunststoffmanschette schwarz, oder universeller Kunststoffmanschette grau*

Das Kaltdach-Lüfterelement ermöglicht die Luftzirkulation im Luftraum belüfteter Dachkonstruktionen, sog. Kaltdächer.

Am unteren Ende des Lüfters befindet sich eine geschlitzte Lüftungsbuchse mit teilgeschlossenem Boden, die das ggf. abtropfende Kondensat, welches zu einem späteren Zeitpunkt verdunstet, auffängt. Eine Durchfeuchtung der Wärmedämmung wird so verhindert.



Lüftungsquerschnitt 91,6 cm²



Verlegeschritte

- Einbau des Grundelementes
- Verlegung der Dampfsperre und der Dämmung
- Einbau des Lüfterelementes
- Verlegung der Oberlage

* Auf Anfrage Titangrau, Original Wolfin Bahnenflansch Grau oder EverGuard Bahnenflansch Grau.

Entwässerung

Für den senkrechten Einbau

EIN HINWEIS ZUR KENNZEICHNUNGSPFLICHT

Gemäß EU-Produkteverordnung 305/2011 sind wir verpflichtet, Leistungserklärungen und CE-Kennzeichnungen für von einer harmonisierten Norm erfasste Bauprodukte zu erstellen. Da die DIN EN 1253 (Stand: Dezember 2019) noch nicht harmonisiert ist, gilt die nach Musterverwaltungsvorschrift Technische Baubestimmungen (MVV TB) Teil C geforderte Übereinstimmungserklärung des Herstellers nach vorheriger Prüfung des Bauprodukts durch eine anerkannte Prüfstelle (ÜHP). Daher gibt es für Entwässerungselemente keine CE-, sondern eine ÜHP-Kennzeichnung.

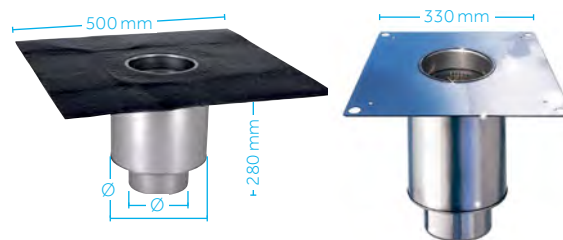
Grundelement

mit Lippendichtung, äußerer Wärmedämmung und Edelstahlmantelung.
Mit dem passenden Lüfterelement und Aufstock-/Ablaufelement für Entwässerung kombinierbar.

Materialstärke: 1,0 mm Länge: 280 mm

	ohne Ummantelung:	mit Ummantelung:
DN 75	Ø 80 mm	Ø 138 mm
DN 110	Ø 120 mm	Ø 178 mm
DN 125	Ø 130 mm	Ø 199 mm

Wärmedämmtes Grundelement mit Edelstahl-Flansch oder BMI Bitumenmanschette aus Polar. Ohne weiteres Zubehör rückstausicherer Aufbau in Kombination mit Grundelement.



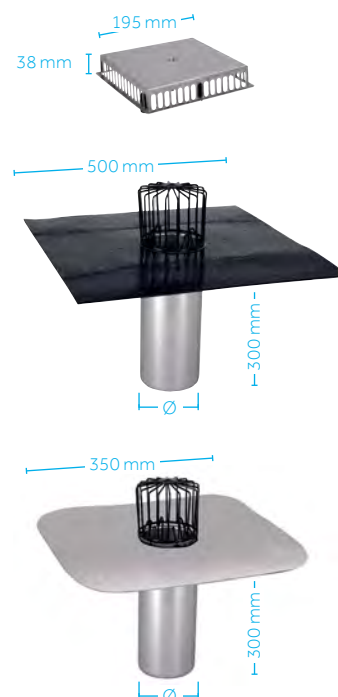
Aufstockelement*

Inkl. Laubfang. Kombinierbar auch mit Kiesfang. Ohne weiteres Zubehör rückstausicherer Aufbau in Kombination mit Grundelement.

Materialstärke: 1,0 mm Länge: 300 mm

Ablaufleistung: l/s	Laubfang gegenüber Power-Kiesfang					
	DN 75 Ø 75 mm		DN 110 Ø 110 mm		DN 125 Ø 125 mm	
Stauhöhe in mm:	mit Laubfang:	mit Power-Kiesfang:	mit Laubfang:	mit Power-Kiesfang:	mit Laubfang:	mit Power-Kiesfang:
5	0,28	0,35	–	0,60	–	0,50
15	1,20	1,20	1,73	1,95	–	1,80
25	2,39	3,70	3,40	5,20	3,83	4,65
35	4,30	9,60	5,61	11,30	5,80	10,05
45	6,00	13,85	7,78	19,80	7,81	19,10
55	–	13,90	10,00	28,00	9,66	28,50
	Anforderung ≥ 1,70		Anforderung ≥ 4,50		Anforderung ≥ 7,00	

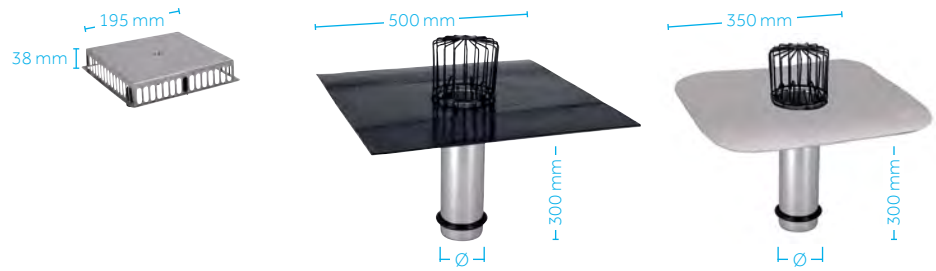
Wahlweise mit BMI Bitumenmanschette aus Polar, Original Wolfin Kunststoffmanschette schwarz, oder universeller Kunststoffmanschette grau*



* Auf Anfrage Titangrau, Original Wolfin Bahnenflansch Grau oder EverGuard Bahnenflansch Grau.

Sanierungselement*

Inkl. Laubfang und Rollring. Kombinierbar auch mit Kiesfang.



Materialstärke: 1,0 mm

Länge: 300 mm

Ablaufleistung: l/s

Laubfang gegenüber Power-Kiesfang

Stauhöhe in mm:	DN 75 Ø 63 mm		DN 110 Ø 90 mm		DN 125 Ø 110 mm		DN 160 Ø 145 mm		DN 180 Ø 160 mm	
	mit Laubfang:	mit Power-Kiesfang:	mit Laubfang:	mit Power-Kiesfang:	mit Laubfang:	mit Power-Kiesfang:	mit Laubfang:	mit Power-Kiesfang:	mit Laubfang:	mit Power-Kiesfang:
5	0,24	0,35	–	0,50	–	0,60	–	0,50	–	0,40
15	1,01	0,95	1,49	1,65	1,73	1,95	1,60	2,00	1,60	1,80
25	2,01	4,10	2,94	5,25	3,40	5,20	3,70	4,95	3,80	4,70
35	3,61	9,80	4,85	12,05	5,61	11,30	6,30	9,60	6,60	9,15
45	5,04	12,50	6,72	18,90	7,78	19,80	9,30	16,50	9,80	15,95
55	–	12,55	8,64	19,30	10,00	28,00	13,10	25,20	13,90	23,50
	Anforderung ≥ 1,70		Anforderung ≥ 4,50		Anforderung ≥ 7,00		Anforderung ≥ 8,10		Anforderung ≥ 8,10	

Wahlweise mit BMI Bitumenmanschette aus Polar, Original Wolfin Kunststoffmanschette schwarz, oder universeller Kunststoffmanschette grau*

*Lieferung standardmäßig mit Laubfang, optional mit Kiesfang. Durch die spezielle Formgebung des Kiesfangs ist die Entwässerungsleistung besonders hoch.

Für den waagerechten Einbau

Dachablauf abgewinkelt, Anschlussrohr rund

Inkl. Laubfang .Kombinierbar mit zahlreichen Artikeln aus dem Bereich Zubehör; weiterhin als Nennweite DN 110 in Kombination mit Anstauring und Kiesfang zur Notentwässerungseinheit erweiterbar / umrüstbar.

Materialstärke: 1,0 mm Länge: 570 mm

Ablaufleistung: l/s Laubfang gegenüber Kiesfang

Stauhöhe in mm:	DN 50 Ø 50 mm h ca. 93 mm			DN 75 Ø 75 mm h ca. 117 mm		
	mit Laubfang (mit Fallrohr):	mit Kiesfang (mit Fallrohr):	mit Kiesfang (ohne Fallrohr):	mit Laubfang (mit Fallrohr):	mit Kiesfang (mit Fallrohr):	mit Kiesfang (ohne Fallrohr):
5	-	-	-	-	-	-
15	1,10	1,15	0,80	1,00	1,20	1,00
25	1,30	1,43	1,10	2,10	2,60	1,80
35	3,60	-	1,20	4,40	7,30	2,70
45	3,80	-	1,30	6,30	7,70	3,10
55	3,80	-	1,50	6,40	8,00	3,40

Anforderung $\geq 0,90$

Anforderung $\geq 1,70$

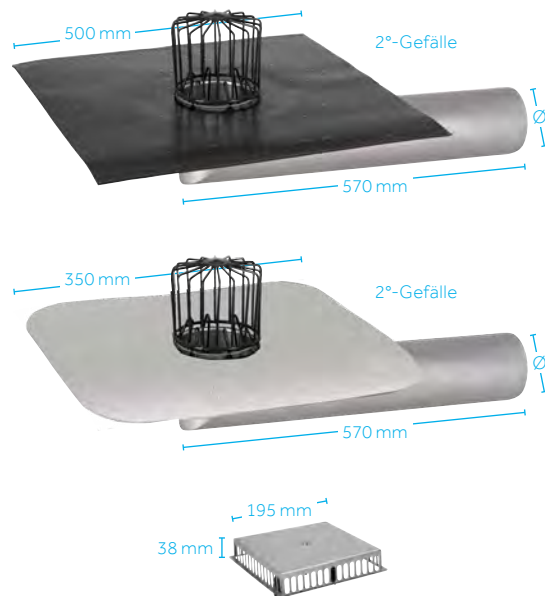
Die Verwendung eines Kiesfangs anstelle eines Laubfangs erhöht die Ablaufleistung deutlich.

DN 110 Ø 110 mm h ca. 151 mm

Stauhöhe in mm:	mit Laubfang (mit Fallrohr):	mit Kiesfang (mit Fallrohr):	mit Kiesfang (ohne Fallrohr):
5	-	-	-
15	2,40	3,40	1,80
25	3,40	9,40	2,40
35	5,70	10,00	4,50
45	6,80	12,00	5,20
55	7,40	13,00	5,70

Anforderung $\geq 4,50$

Wahlweise mit BMI Bitumenmanschette aus Polar, Original WolfIn Kunststoffmanschette schwarz, oder universeller Kunststoffmanschette grau*



Kiesfang¹⁾

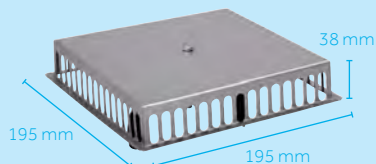
Zur Steigerung der Ablaufleistung bei Entwässerungselementen. Passend für alle Aufstock-/Ablauf- und Sanierungselemente und Dachabläufe abgewinkelt.

Ermöglicht eine deutlich erhöhte Entwässerungsleistung der Artikel als unter Verwendung von Standard-Kies-/Laubfang-Varianten.

Materialstärke: 0,8 mm

Bauteilhöhe: 38 mm

Länge x Breite: 195 x 195 mm

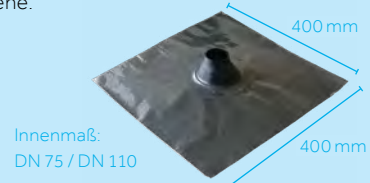


Dampfspermanschette Butyl für Anschlussrohre rund

EPDM Durchführung mit Aluminium-Manschette und bitumenverträglichem Butyl.

Zweiseitig verwendbar für bitumenhaltige/synthetische Dampfspervarianten, einseitig selbstklebend.

Zum fachgerechten Anschluss von Rohrleitungssystemen an die Dampfsperrebene.



¹⁾ Dieses Produkt muss zusätzlich zum Hauptartikel bestellt werden.

* Auf Anfrage Titangrau, Original WolfIn Bahnenflansch Grau oder EverGuard Bahnenflansch Grau.

Ultima-Attikaablauf NEU

Superflache Einbaugeometrie mit rechteckigem Anschlussrohr zur Ausführung bei niedrigsten Dämmstoffdicken. Zur waagerechten Montage durch aufgehende Bauteile/Attiken und bei Kaskadenentwässerungen.

Power-Attikaablauf Länge: 1.000 mm
 Materialstärke: 1,5 mm (Mitte Einlauf bis Ende Rohr)

Gesamthöhe: ca. 40 mm¹⁾

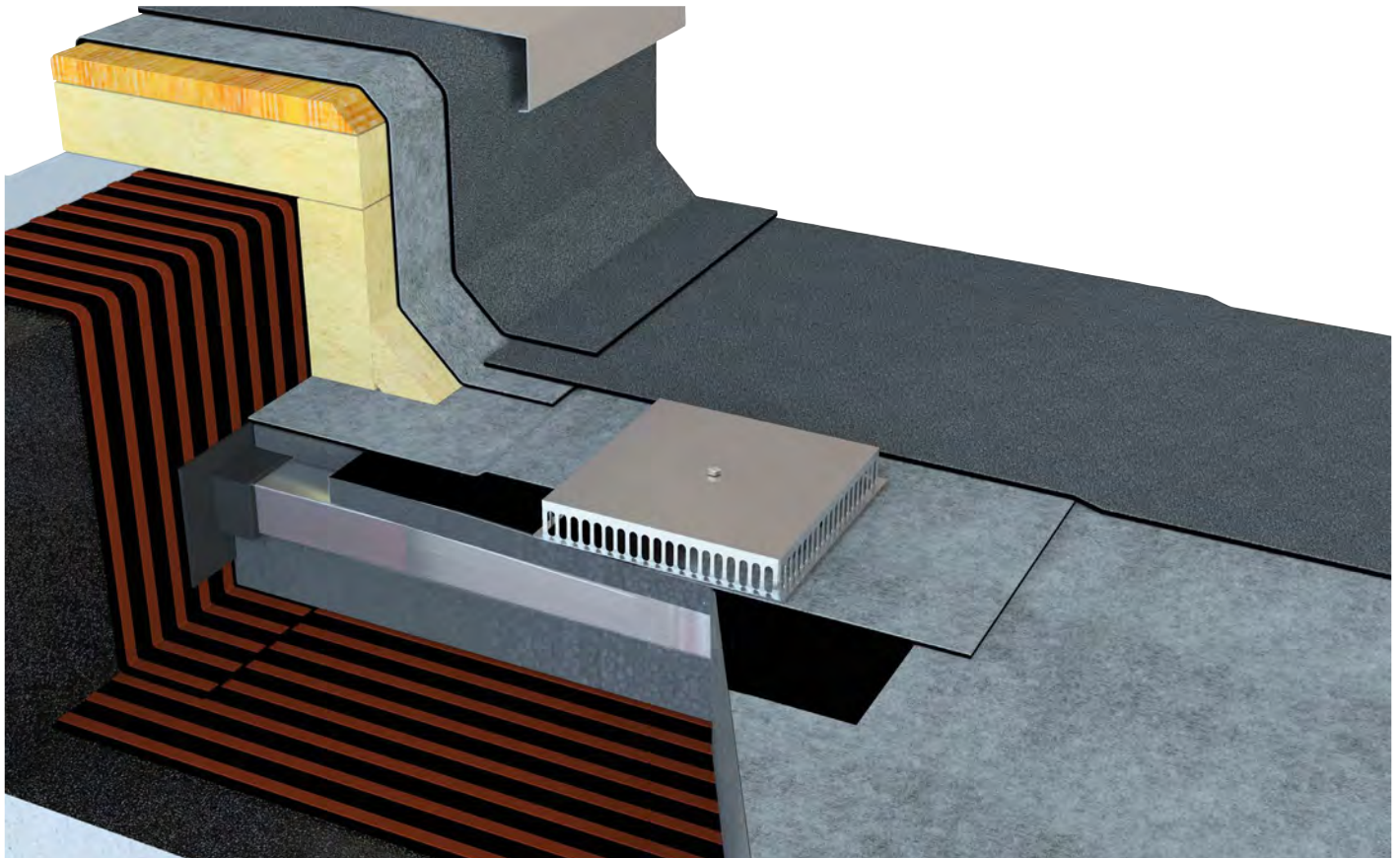
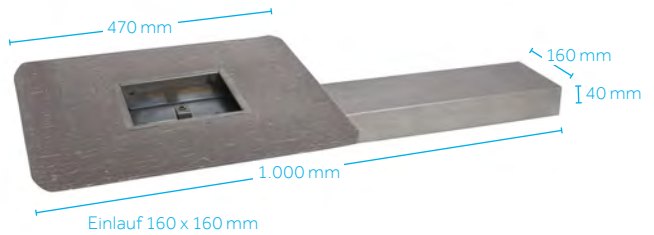
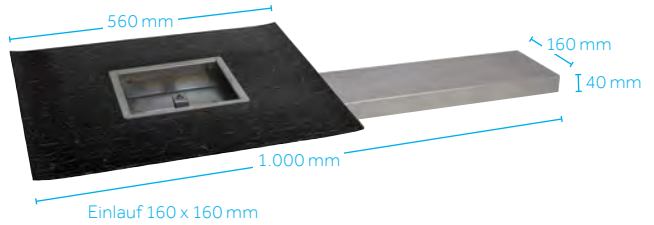
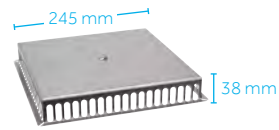
Ablaufleistung: l/s **160 x 40 mm entspricht DN 110**

Stauhöhe in mm:	mit Fallrohr:	ohne Fallrohr:
5	0,20	0,70
10	0,70	1,20
15	1,50	1,70
20	2,50	2,10
25	3,80	2,50
30	5,30	2,80
35	7,10	3,20
40	9,10	3,50
45	11,40	3,80

Anforderung $\geq 4,50$

Die Lieferung des Ultima-Attikaablauf erfolgt standardmäßig ohne Ultima-Attikaablauf-Kiesfang

Wahlweise mit BMI Bitumenmanschette aus Polar, Original WolfIn Kunststoffmanschette schwarz, oder universeller Kunststoffmanschette grau*



¹⁾ Mindestwärmeschutz beachten.

* Auf Anfrage Titangrau, Original WolfIn Bahnenflansch Grau oder EverGuard Bahnenflansch Grau.

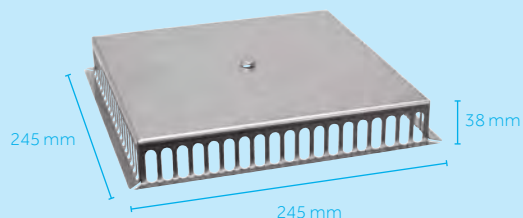
Kiesfang für Ultima- und Power-Attikaablauf mit erhöhter Ablaufleistung

Passend für Ultima- und Power-Attikaablauf.

Materialstärke: 0,8 mm

Bauteilhöhe: 38 mm

Länge x Breite: 245 x 245 mm



Übergangsstück aus Edelstahl¹⁾

NEU

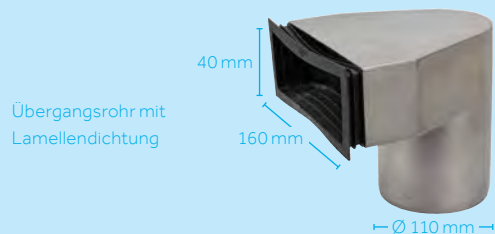
Zum Anschluss von eckigen Anschlussrohren 160 x 40 mm an runde Fallrohrleitungen.

Passend für Ultima-Attikaablauf.

Inklusive Lamellendichtung.

Materialstärke: 1,0 mm

Abmessung: 160 x 40 mm (Ø 110 mm)



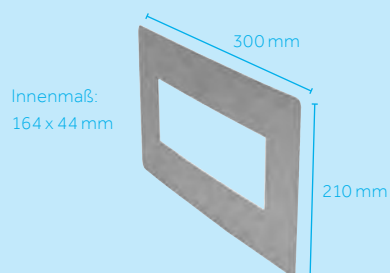
Fassadenblende Edelstahl für rechteckige Anschlussrohre 160 x 40 mm¹⁾

NEU

Passend für Ultima-Attikaablauf.

Zur Abdeckung des Attika- bzw. Wanddurchbruches.

Materialstärke: 1,0 mm



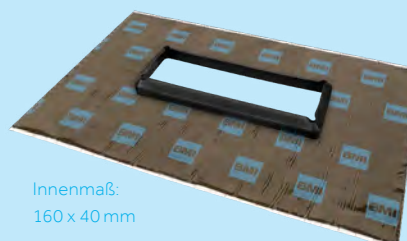
Dampfspermanschette Butyl für Anschlussrohre eckig

NEU

EPDM Durchführung mit Aluminium-Manschette und bitumenverträglichem Butyl.

Zweiseitig verwendbar für bitumenhaltige/synthetische Dampfsperrvarianten, einseitig selbstklebend.

Zum fachgerechten Anschluss von Rohrleitungssystemen an die Dampfsperrebene.



¹⁾ Diese Produkte müssen zusätzlich zum Ultima-Attikaablauf bestellt werden.

Power-Attikaablauf

Extra flache Einbaugeometrie mit rechteckigem Anschlussrohr zur Ausführung bei niedrigen Dämmstoffdicken. Zur waagerechten Montage durch Bauteile / Attiken und bei Kaskadenentwässerung. Kombinierbar mit Kiesfang-/Notentwässerungs-Set für Power-Attikaablauf, s. Zubehör

Power-Attikaablauf Länge: 720 mm oder 1300 mm
 Materialstärke: 1,5 mm (Mitte Einlauf bis Ende Rohr)

Gesamthöhe: ca. 90 mm¹⁾

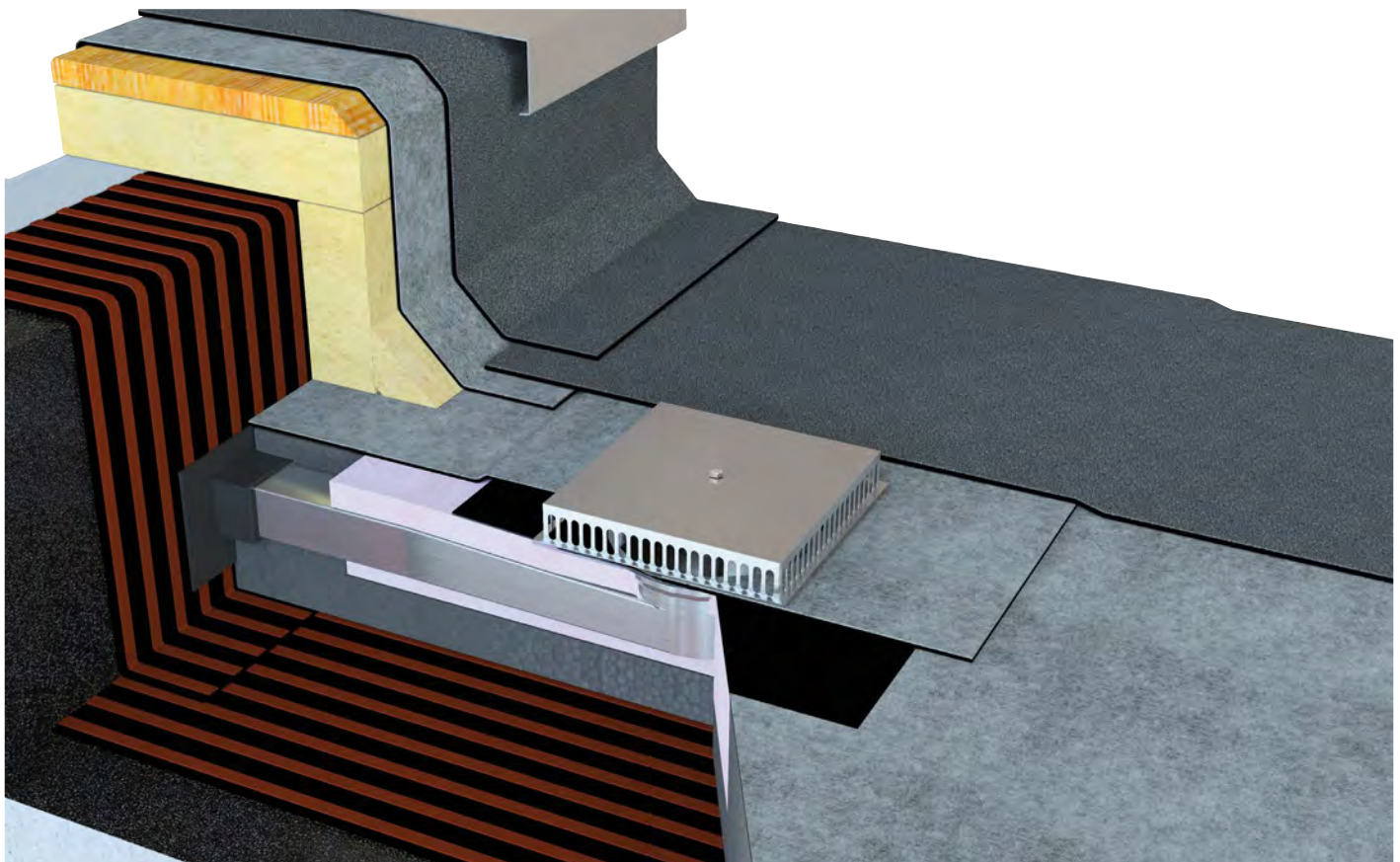
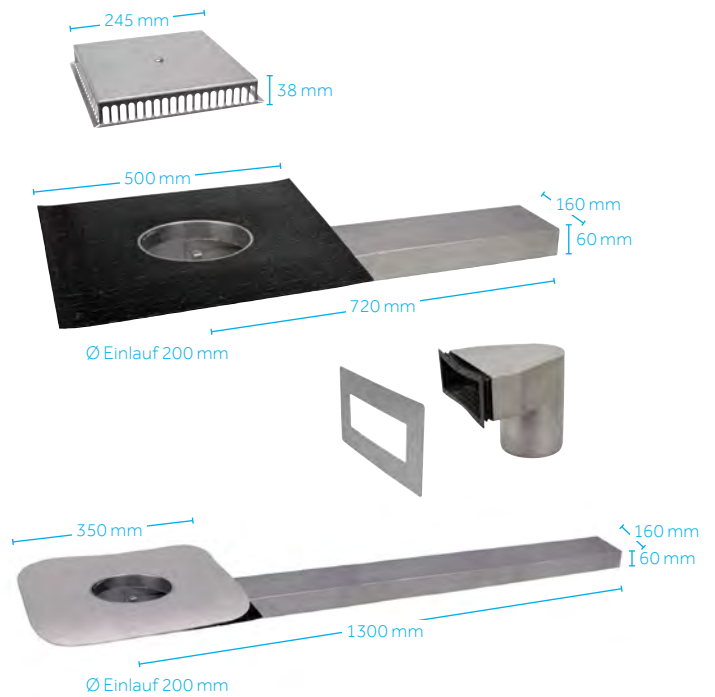
Ablaufleistung: l/s **160 x 60 mm entspricht DN 110**

Stauhöhe in mm:	mit Fallrohr:	ohne Fallrohr:
5	1,00	1,00
10	2,20	1,50
25	6,20	4,10
30	8,50	5,30
35	11,60	7,10
45	17,40	7,90

Anforderung $\geq 4,50$

Die Lieferung des Power-Attikaablauf erfolgt standardmäßig ohne Power-Attikaablauf-Kiesfang

Wahlweise mit BMI Bitumenmanschette aus Polar, Original Wolfin Kunststoffmanschette schwarz, oder universeller Kunststoffmanschette grau*

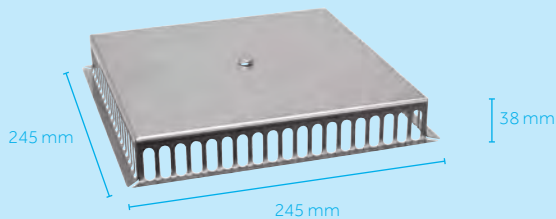


¹⁾ Mindestwärmeschutz beachten.

* Auf Anfrage Titangrau, Original Wolfin Bahnenflansch Grau oder EverGuard Bahnenflansch Grau.

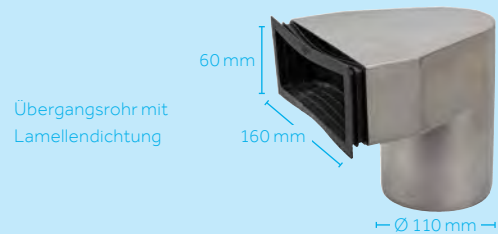
Kiesfang für Ultima- und Power-Attikaablauf mit erhöhter Ablaufleistung

Passend für Ultima- und Power-Attikaablauf.
Materialstärke: 0,8 mm
Bauteilhöhe: 38 mm
Länge x Breite: 245 x 245 mm



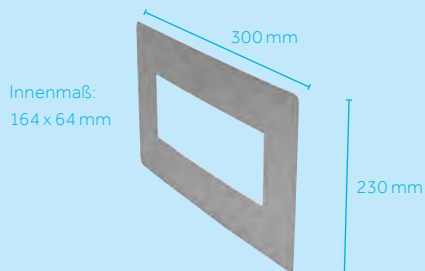
Übergangsstück aus Edelstahl¹⁾

Zum Anschluss von eckigen Anschlussrohren 160 x 60 mm an runde Fallrohrleitungen.
Passend für Power-Attikaablauf und Wasserspeier eckig mit Anschlussrohr 160 x 60 mm.
Inklusive Lamellendichtung.
Materialstärke: 1,0 mm
Abmessung: 160 x 60 mm (Ø 110 mm)



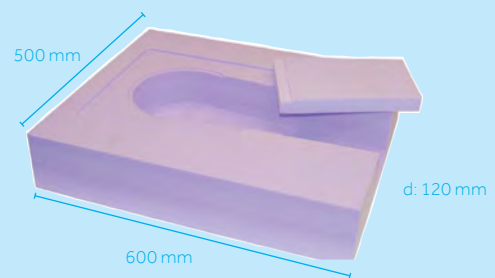
Fassadenblende Edelstahl für rechteckige Anschlussrohre 160 x 60 mm¹⁾

Passend für Power-Attikaablauf, und Wasserspeier eckig mit Anschlussrohr 160 x 60 mm.
Zur Abdeckung des Attika- bzw. Wanddurchbruches.
Materialstärke: 1,0 mm



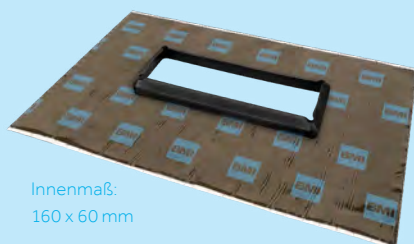
XPS-Dämmelement für Power-Attikaablauf¹⁾

Speziell abgestimmte Fräsungen ermöglichen einen passgenauen und zeitsparenden Einbau des Power-Attikaablaufes in die bestehende Flächendämmung und gewährleisten die bauphysikalischen Eigenschaften des Dachaufbaus.
Extrudiertes Polystyrol (XPS): WLS 036



Dampfsperrmanschette Butyl für Anschlussrohre eckig

EPDM Durchführung mit Aluminium-Manschette und bitumenverträglichem Butyl.
Zweiseitig verwendbar für bitumenhaltige/synthetische Dampfsperrvarianten, einseitig selbstklebend.
Zum fachgerechten Anschluss von Rohrleitungssystemen an die Dampfsperrebene.



¹⁾ Diese Produkte müssen zusätzlich zum Power-Attikaablauf bestellt werden.

Wasserspeier mit Anschlussrohr rund¹⁾

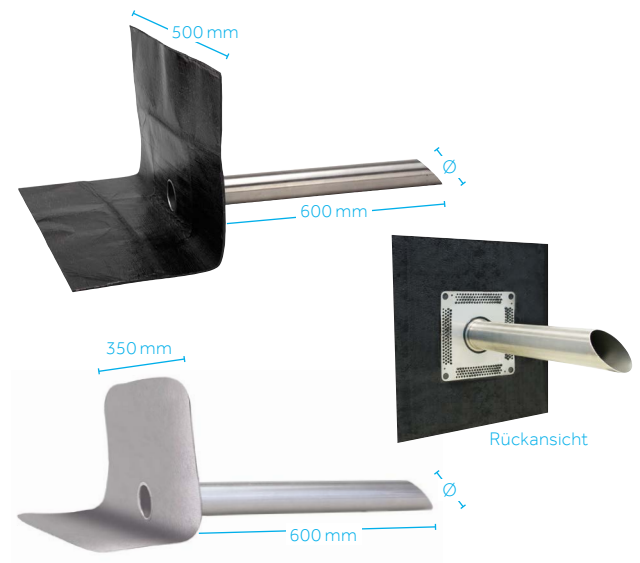
Kann durch Abkanten an bauliche Gegebenheiten oder auf Höhe angepasst werden

Materialstärke: 1,0 mm Rohrlänge: 600 mm

Ablaufleistung: l/s

Stauhöhe in mm:	DN 50 Ø 50 mm	DN 75 Ø 75 mm	DN 110 Ø 110 mm
5	-	-	-
15	0,15	0,20	0,25
25	0,30	0,42	0,55
35	0,50	0,70	1,10
45	0,80	1,00	1,42

Wahlweise mit BMI Bitumenmanschette aus Polar, Original Wolfin Kunststoffmanschette schwarz, oder universeller Kunststoffmanschette grau*

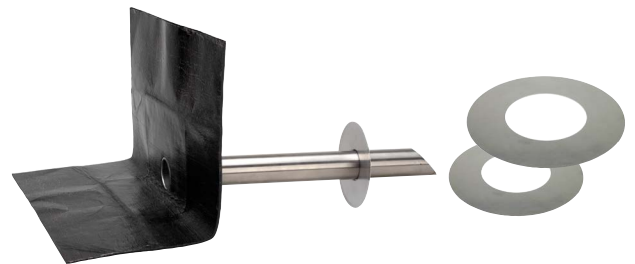


Fassadenblende Edelstahl für runde Anschlussrohre

Passend für Wasserspeier und Dachabläufe abgewinkelt mit Ablaufrohr rund. Zur Abdeckung des Attika- bzw. Wanddurchbruches

Materialstärke: 1,0 mm, gelasert

	DN 50 Ø 52 mm	DN 75 Ø 77 mm	DN 110 Ø 112 mm
Außendurchmesser:	150 mm	150 mm	175 mm



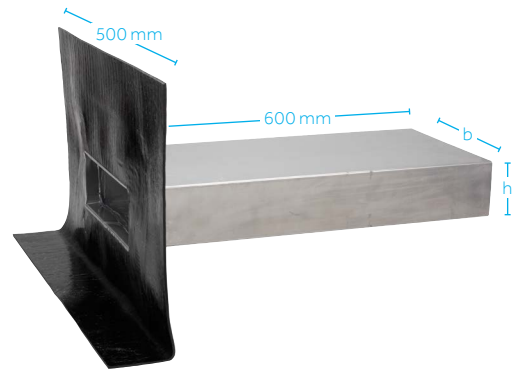
¹⁾ Für die Ausführung von Notentwässerungssystemen: Wasserspeier oberhalb der Entwässerungsebene.

Wasserspeier mit Anschlussrohr eckig¹⁾

Kann durch Abkanten an bauliche Gegebenheiten angepasst werden.

Materialstärke: 1,0 mm Rohrlänge: 600 mm

Ablaufleistung: l/s	b x h: 300 x 100 mm	160 x 60 mm	160 x 60 mm
Stauhöhe in mm:	ohne Fallrohr:	ohne Fallrohr:	mit Fallrohr:
5	0,20	0,10	0,10
15	1,04	0,40	0,68
25	2,22	0,85	1,35
35	3,65	1,50	2,01
45	5,33	2,25	2,89



Fassadenblende Edelstahl für rechteckige Anschlussrohre

Passend für Power-Attikaablauf, und Wasserspeier mit Anschlussrohr rechteckig. Zur Abdeckung des Attika- bzw. Wanddurchbruches

Materialstärke: 1,0 mm

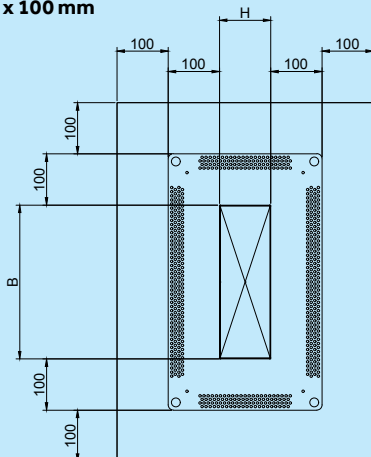
	b x h 300 x 100 mm	b x h 160 x 60 mm
Innenmaß:	304 x 104 mm	164 x 64 mm
Außenmaß:	400 x 200 mm	300 x 230 mm



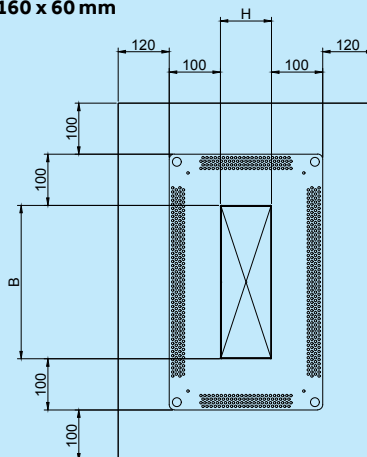
¹⁾ Für die Ausführung von Notentwässerungssystemen: Wasserspeier oberhalb der Entwässerungsebene.

WASSERSPEIER RECHTECK

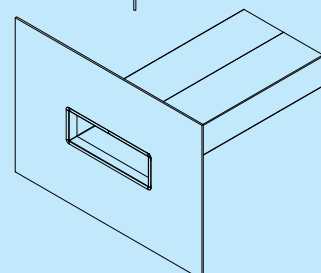
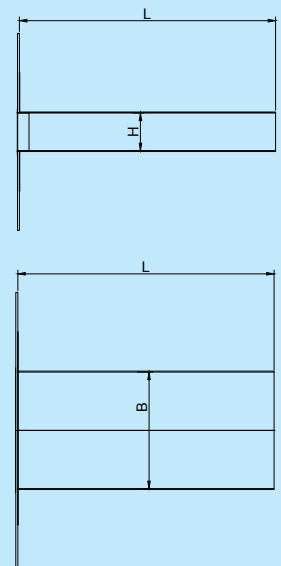
300 x 100 mm



160 x 60 mm



Breite B	Höhe H	Länge L
300 mm	100 mm	600 mm
160 mm	60 mm	600 mm



Zubehör

Winkelrohr Edelstahl

Materialstärke: 0,8 mm

DN 50	155 x 193 mm (H x L)
DN 75	180 x 193 mm (H x L)
DN 110	215 x 193 mm (H x L)

Winkelrohr Edelstahl 90°. Übergangsstück an Bauteilversprüngen zum Anschluss an Fallrohrleitungen in der passenden Nennweite.



Verlängerungsrohre Edelstahl inkl. Dichtring

Materialstärke: 0,8 mm

Rohrlänge: 300 mm*

Ausführung	Durchmesser (mm)
DN 63	63
DN 75	75
DN 90	90
DN 110	110
DN 125	125

* Rohrlänge 600 mm auf Anfrage.



Übergangsstück aus Edelstahl

Materialstärke: 1,0 mm

Abmessung: 160 x 40 mm (Ultima-Attikaablauf)

Abmessung: 160 x 60 mm (Power-Attikaablauf)

Durchmesser (Unterrohr, rund)
DN 110

Zum Anschluss von eckigen Anschlussrohren an runde Fallrohrleitungen. Passend für Ultima-Attikaablauf, Power-Attikaablauf und Wasserspeier mit Anschlussrohr eckig. Inklusive Lamellendichtung.



Rohrbogen-Set Edelstahl DN 110 für Kabeldurchführung **NEU**

Passend für alle Edelstahl-Lüftervarianten mit Oberrohr-Nennweite DN 110.

Bestehen aus zwei Segmentbögen, Edelstahlmanschette mit Schnecken-gewindeschelle und selbstklebendem Dichtband.

Materialstärke: 0,6 mm (Edelstahl)



EPDM-Stufenmanschette **NEU**

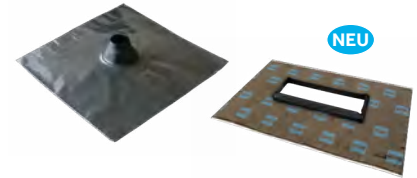
Passgenaue EPDM-Stufenmanschette mit aufgegliederten Öffnungsweiten zur fachgerechten Durchführung von Energieleitungen in verschiedensten Querschnitten. Kombinierbar mit den Edelstahl-Rohrbogen-Set DN 110. Dauerhaft UV-Stabil, elastisch und weichmacherfrei. Inklusive Spannband.

Für Edelstahl Rohrbogen-Set DN 110
Öffnungsweiten (mm) 12–100



Dampfsperrmanschetten Butyl für Anschlussrohre rund/eckig

EPDM Durchführung mit Aluminium-Manschette und bitumenverträglichem Butyl. Zweiseitig verwendbar für bitumenhaltige/synthetische Dampfsperrvarianten, einseitig selbstklebend. Zum fachgerechten Anschluss von Rohrleitungssystemen an die Dampfsperrebene.



Abmessungen	DN 75	DN 110	160 x 40	160 x 60	300 x 100
Außenmaß:	400 x 400 mm	400 x 400 mm	350 x 350 mm	350 x 350 mm	580 x 350 mm
Innendurchmesser:	75 mm	110 mm	160 x 40 mm	160 x 60 mm	300 x 100 mm

Terrassenaufsatz Edelstahl für Entwässerungselemente*

Zur Verwendung in Kombination mit Entwässerungselementen auf terrassierten Nutzflächen mit Bodenbelägen. Passend für die jeweiligen Aufstock-/Ablauf-/Sanierungselemente sowie Dachabläufe abgewinkelt.

Materialstärke: 1,5 mm (Edelstahl)

Ausführung	Für Artikel mit Einlaufbereichen in Durchmesser (mm)	Ausführung	Für Artikel mit Einlaufbereichen in Durchmesser (mm)
DN 50	50	DN 125	125
DN 63	63	DN 145	145
DN 75	75	DN 160	160
DN 90	90	DN 200	200
DN 110	110		



Selbstregulierendes Begleitheizungs-Set für Rohrleitungssysteme

Zum Schutz vor Feuchteschäden durch Frosteinwirkung. Einfache Montage des Heizkabels mittels Set-Komponenten an der Rohrleitung (Unterrohr). Set-Varianten jeweils inklusive Versorgungskabel in Dimension 3 x 2,5 mm², L = 2.000 mm.

Ausführung an Rohrleitungen mit Ø (mm)	Länge Heizkabel (mm)	Netzspannung / Leistung (Volt/Watt)
50 – 90	300	230V/4,5W
110 – 160	600	230V/9,0W



Reduzierrohr Edelstahl mit Dichtring

Materialstärke: 0,8 mm Rohrlänge: 300 mm

DN 110 Ø 100 mm/110 mm

Reduzierrohr aus Edelstahl mit Dichtring zum Übergang von Rohrdurchmessern DN 110 auf Fallrohrleitungen 100 mm



Reduzierrohr Zink

Materialstärke: 0,8 mm Rohrlänge: 195 mm

DN 110 Ø 98 mm/110 mm

Reduzierrohr aus Zink zum Übergang von Rohrdurchmessern DN 110 auf Zink-Fallrohrleitungen 98 mm.

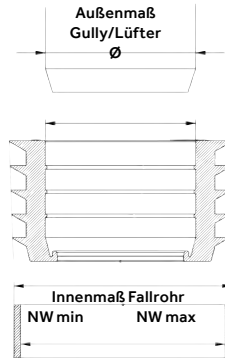


*Bitte beachten: Bei Verwendung von Terrassenaufsätzen in Entwässerungselementen ist die reduzierte Ablaufleistung im Vergleich zu Standard Kies-/Laubfängen zu berücksichtigen.

Rückstausicherungen für Sanierungsanwendungen

Ø 50, NW 59–62	Ø 75, NW 85–89	Ø 110, NW 119–124	Ø 145, NW 152–159
Ø 50, NW 71–74	Ø 75, NW 105–109	Ø 110, NW 139–144	Ø 160, NW 189–194
Ø 63, NW 71–74	Ø 90, NW 105–109	Ø 125, NW 139–144	160, NW 194–198
Ø 63, NW 85–89	Ø 90, NW 119–124	Ø 125, NW 154–159	

Rückstausicherung zur Topfsanierung oder Rohrsanierung in (muffenlose) Rohrleitungssysteme bei Kombination mit Edelstahl Entwässerungs-/Lüfterelementen.



Fassadenblende Edelstahl für rechteckige Anschlussrohre 300 x 100

Passend für Wasserspeier mit Anschlussrohr eckig 300 x 100 mm. Zur Abdeckung des Attika- bzw. Wanddurchbruchs.

Außenmaß (mm)	Innenmaß (mm)
400 x 200	304 x 104



Fassadenblende Edelstahl für rechteckige Anschlussrohre 160 x 40 NEU

Passend für Ultima-Attikaablauf mit Anschlussrohr 160 x 40 mm. Zur Abdeckung des Attika- bzw. Wanddurchbruchs.

Außenmaß (mm)	Innenmaß (mm)
300 x 210	164 x 44



Fassadenblende Edelstahl für rechteckige Anschlussrohre 160 x 60

Passend für Power-Attikaablauf und Wasserspeier eckig mit Anschlussrohr 160 x 60 mm. Zur Abdeckung des Attika- bzw. Wanddurchbruchs.

Außenmaß (mm)	Innenmaß (mm)
300 x 230	164 x 64



Fassadenblende Edelstahl für runde Anschlussrohre

Passend für Wasserspeier und Dachabläufe abgewinkelt mit Ablaufrohr rund. Zur Abdeckung des Attika- bzw. Wanddurchbruchs.

Materialstärke: 1,0 mm (Edelstahl)

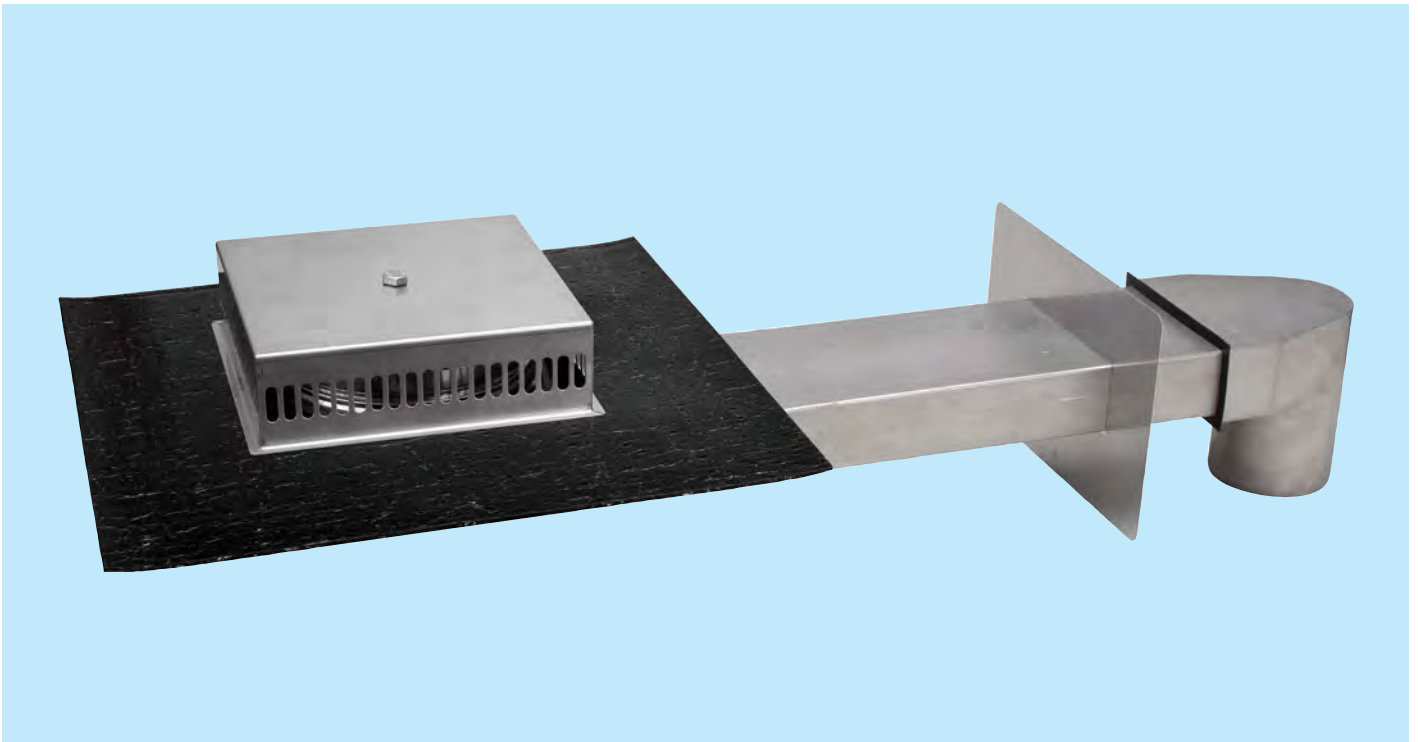
Ausführung	Innendurchmesser (mm)	Außendurchmesser (mm)
DN 50	Ø 52	150
DN 75	Ø 77	150
DN 110	Ø 112	175



* Bitte beachten: Bei Verwendung von Terrassenaufsätzen in Entwässerungselementen ist die reduzierte Ablaufleistung im Vergleich zu Standard Kies-/Laubfängen zu berücksichtigen.

Notentwässerung

Aufgrund der globalen Klimaveränderung treten auch in Deutschland zunehmend Starkregeneignisse und Unwetter auf. Vor diesem Hintergrund gewinnen Notentwässerungen von Flachdächern eine wachsende Bedeutung. Dabei geht es neben der Verhinderung von Schäden auch um Sicherheit. Zu viel Regenwasser auf dem Dach bedeutet in kürzester Zeit einen enormen Anstieg an zusätzlichem Gewicht. Die Tragkonstruktion des Daches kann im schlimmsten Fall der Belastung nicht mehr standhalten und stürzt ein. Mit dem Ultima- und Power-Attikaablauf von BMI sind Sie auf der sicheren Seite.



NACH DIN 1986-100 SIND BEI NOTENTWÄSSERUNG UNTER ANDEREM FOLGENDE PUNKTE ZU BEACHTEN

- Die Anzahl der Entwässerungen und Notentwässerungen, basierend auf der standortbezogenen Regenspende muss berechnet werden
- Pro Tiefpunkt einer Dachfläche ist mindestens eine Notentwässerung vorzusehen
- Die Notentwässerung darf nicht an die Hauptentwässerung angeschlossen werden

* Auf Anfrage Titangrau, Original Wolf in Bahnenflansch Grau oder EverGuard Bahnenflansch Grau.

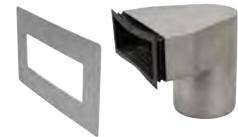
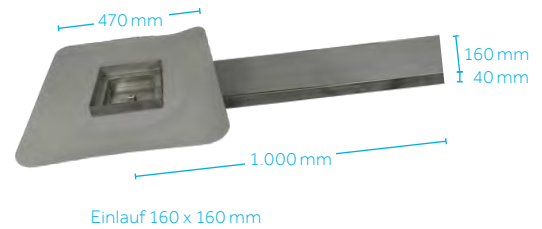
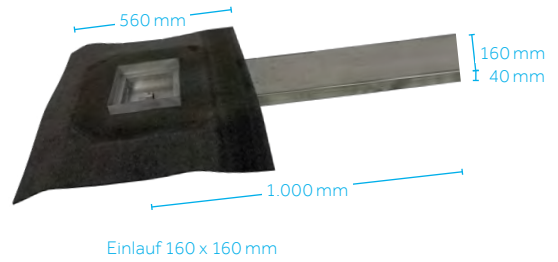
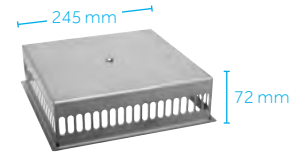
Ultima-Attikaablauf mit Kiesfang N für Ultima- und Power-Attikaablauf* NEU

Materialstärke: 1,5 mm Länge: 1.000 mm
(Mitte Einlauf bis Ende Rohr)

Ablaufleistung: l/s
mit Anstaurung
35 mm Gesamthöhe: ca. 40 mm**
160 x 40 mm entspricht DN 110

Stauhöhe in mm:	mit Fallrohr***:	ohne Fallrohr:
5	1,00	1,10
10	3,70	2,20
15	7,70	3,10
20	12,00	3,90
25	15,90	4,50
30	18,30	5,00
35	18,40	5,40
40	–	5,80
45	–	6,20

Anforderung $\geq 4,50$



* Als Zubehör erhältlich.

** Mindestwärmeschutz beachten.

*** Ablaufleistung ab 3 Metern Fallrohrhöhe.

Power-Attikaablauf mit Anstauring* und Kiesfang N für Ultima- und Power-Attikaablauf*

Materialstärke: 1,5 mm Länge: 720 mm oder 1300 mm
(Mitte Einlauf bis Ende Rohr)

Ablaufleistung: l/s
mit Anstauring
25 mm Gesamthöhe: ca. 90 mm**
160 x 60 mm entspricht DN 110

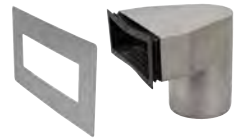
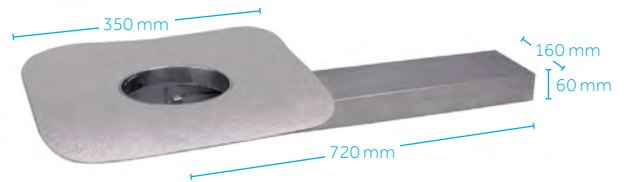
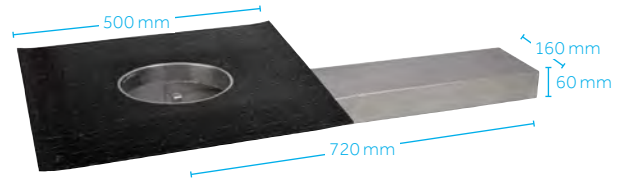
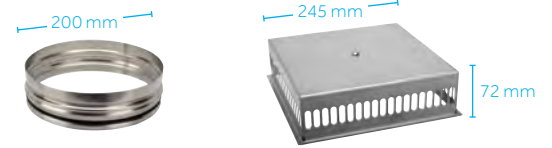
Stauhöhe in mm:	mit Fallrohr***:	ohne Fallrohr:
5	1,00	1,00
10	2,50	1,70
25	6,50	4,70
30	8,90	5,90
35	13,40	7,30
45	20,20	8,50

Anforderung $\geq 4,50$

Ablaufleistung: l/s
mit Anstauring
35 mm Gesamthöhe: ca. 90 mm**
160 x 60 mm entspricht DN 110

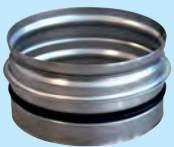
Stauhöhe in mm:	mit Fallrohr***:	ohne Fallrohr:
5	1,00	1,00
10	2,70	1,70
25	7,10	4,70
30	9,70	5,90
35	16,20	7,30
45	24,10	8,50

Anforderung $\geq 4,50$



Anstauring für Notentwässerung

Mit variabler Anstauhöhe für Power-Attikaablauf in Kombination mit Kiesfang N für Ultima- und Power-Attikaablauf als Notentwässerungseinheit.



Schnell und sicher vom Entwässerungselement zur Notentwässerung

Kiesfang N für Ultima- und Power-Attikaablauf NEU

Mit erhöhter Ablaufleistung für Entwässerungselement Ultima-Attikaablauf mit integriertem Anstaelement oder Power-Attikaablauf mit zusätzlichem Anstauring als Notentwässerungselement.



Kiesfang N für die Notentwässerung mit Ultima- und Power-Attikaablauf

Materialstärke: 0,8 mm

* Als Zubehör erhältlich.

** Mindestwärmeschutz beachten.

*** Ablaufleistung ab 3 Metern Fallrohrhöhe.

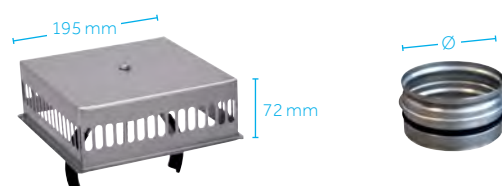
Notentwässerung mit dem Aufstockelement

Aufstockelement mit Anstaurung und Kiesfang N¹⁾

Materialstärke: 1,0 mm Länge: 300 mm

Ablaufleistung: l/s	DN 110 Ø 110 mm	
Stauhöhe in mm:	mit Anstaurung 25 mm:	mit Anstaurung 35 mm:
5	0,70	0,80
10	0,90	1,90
15	1,50	3,50
20	2,00	8,10
25	5,00	13,00
30	8,6	15,00
35	13,00	16,00
40	15,00	18,30
45	16,00	21,00
55	20,00	23,00
Anforderung ≥ 4,50		

Ablaufleistung: l/s	DN 125 Ø 125 mm	
Stauhöhe in mm:	mit Anstaurung 25 mm:	mit Anstaurung 35 mm:
5	0,90	1,00
10	1,10	1,30
15	1,50	2,50
20	2,30	4,90
25	5,00	7,70
30	9,20	10,60
35	14,00	17,00
40	18,00	19,00
45	22,00	23,00
55	27,00	29,00
Anforderung ≥ 7,00		



Wahlweise mit BMI Bitumenmanschette aus Polar, Original Wolfin Kunststoffmanschette schwarz, oder universeller Kunststoffmanschette grau*

¹⁾ Für die Notentwässerung müssen Anstaurung und Kiesfang N zusätzlich zu den jeweiligen Elementen bestellt werden.

* Auf Anfrage Titangrau, Original Wolfin Bahnenflansch Grau oder EverGuard Bahnenflansch Grau.

Kiesfang N

Mit erhöhter Ablaufleistung für Entwässerungselemente in Kombination mit Anstaurung als Notentwässerungseinheit. Passend für das jeweilige Aufstock-/Ablauf-/Sanierungselement und Dachablauf abgewinkelt DN 110 zur Erweiterung/Umrüstung der Artikel auf ein Notentwässerungssystem.

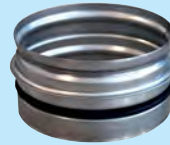


Kiesfang N für die
Notentwässerung

Materialstärke: 0,8 mm

Anstaurung für Notentwässerung

Mit variabler Anstauhöhe für Entwässerungselemente in Kombination mit Kiesfang N als Notentwässerungseinheit. Passend für das jeweilige Aufstock-/Ablauf-/Sanierungselement und Dachablauf abgewinkelt DN 110 zur Erweiterung/Umrüstung der Artikel auf ein Notentwässerungssystem.



Schnell und sicher vom
Entwässerungselement zur
Notentwässerung



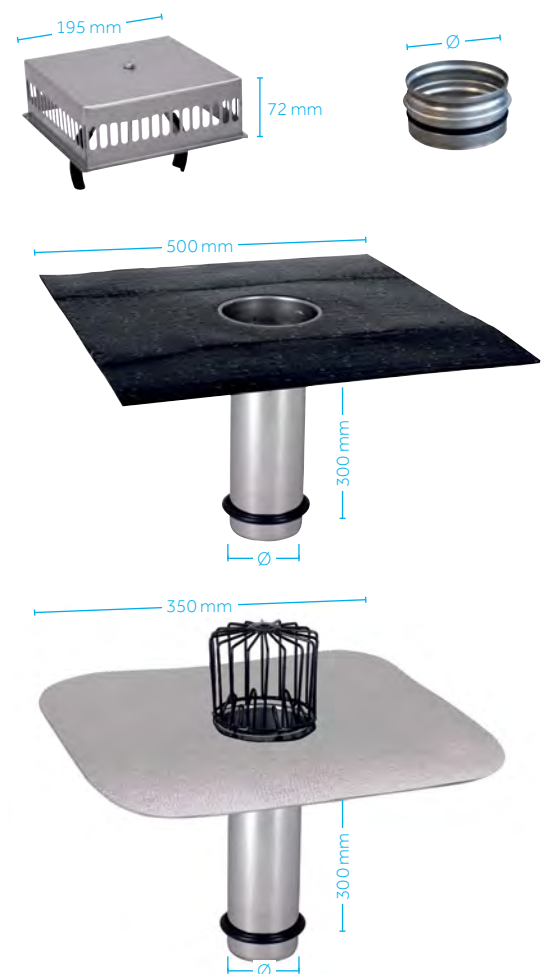
Notentwässerung mit dem Sanierungselement/ Dachablauf abgewinkelt

Sanierungselement mit Rollring, Anstaurung und Kiesfang N¹⁾

Materialstärke: 1,0 mm Länge: 300 mm

Ablaufleistung: l/s	DN 110 Ø 90 mm	
Stauhöhe in mm:	mit Anstaurung 25 mm:	mit Anstaurung 35 mm:
5	0,60	0,70
10	0,90	1,00
15	1,40	2,30
20	1,90	8,80
25	3,30	12,50
30	6,80	14,20
35	11,50	15,30
40	14,70	16,60
45	17,80	19,50
55	19,00	20,00

Anforderung $\geq 4,50$



¹⁾ Für die Notentwässerung müssen Anstaurung und Power-Kiesfang N zusätzlich zu den jeweiligen Elementen bestellt werden.

Dachablauf abgewinkelt mit Anstauring und Kiesfang N¹⁾

Materialstärke: 1,0 mm Länge: 570 mm

Ablaufleistung: l/s	DN 110 Ø 110 mm	
Stauhöhe in mm:	mit Anstauring 25 mm:	mit Anstauring 35 mm:
5	–	–
10	2,00	2,70
15	7,30	9,00
20	9,00	11,30
25	11,50	13,60
30	12,20	14,20
35	13,00	15,30
40	13,60	16,10
45	14,10	16,80
55	16,40	18,00

Anforderung $\geq 4,50$

Wahlweise mit BMI Bitumenmanschette aus Polar, Original WolfIn Kunststoffmanschette schwarz, oder universeller Kunststoffmanschette grau*



¹⁾ Für die Notentwässerung müssen Anstauring und Kiesfang N zusätzlich zu den jeweiligen Elementen bestellt werden.

Bauwerksabdichtung/ Küchenplanung

Edelstahl-Systemteile BWA / Küche

Grundelement BWA / Küche

Grundelement ohne Dämmhülse mit Edelstahlflansch. Mit der passenden Rohrdurchführung BWA / Küche DN 75/110/125/160 kombinierbar.

Materialstärke: 1,0 mm (Edelstahl) Rohrlänge unter Flansch: 280 mm

Ausführung	Durchmesser Oberrohr (mm)
DN 75 mit Edelstahlflansch	75
DN 110 mit Edelstahlflansch	110
DN 125 mit Edelstahlflansch	125
DN 160 mit Edelstahlflansch	160



Rohrdurchführung BWA / Küche mit Rohr über Flansch

Rohrdurchführung BWA / Küche mit Oberrohr und Original Wolfin Bahnenflansch schwarz. Mit dem passenden Grundelement BWA / Küche DN 75/110/125/160 kombinierbar.

Materialstärke: 1,0 mm (Edelstahl) Rohrlänge über Flansch: 300 mm

Ausführung	Durchmesser Oberrohr/Durchgangsöffnung (mm)
DN 75 mit Original Wolfin Bahnenflansch schwarz	75
DN 110 mit Original Wolfin Bahnenflansch schwarz	110
DN 125 mit Original Wolfin Bahnenflansch schwarz	125
DN 160 mit Original Wolfin Bahnenflansch schwarz	160



Rohrdurchführung BWA / Küche mit Rohr über und unter Flansch

Rohrdurchführung BWA / Küche mit Ober- und Unterrohr und Original Wolfin Bahnenflansch schwarz. Mit dem passenden Grundelement BWA / Küche DN 75/110/125/160 kombinierbar.

Materialstärke: 1,0 mm (Edelstahl) Rohrlänge über/unter Flansch: 300 mm

Ausführung	Durchmesser Ober-/Unterrohr (mm)
DN 75 mit Original Wolfin Bahnenflansch schwarz	75
DN 110 mit Original Wolfin Bahnenflansch schwarz	110
DN 125 mit Original Wolfin Bahnenflansch schwarz	125
DN 160 mit Original Wolfin Bahnenflansch schwarz	160



Wir sind für Sie da, telefonisch oder vor Ort

Sie möchten mehr wissen über unsere BMI Edelstahl-Systemteile? Oder zu einer speziellen Anwendung? Oder zur Technik allgemein? Unsere Mitarbeiter im Innen- und Außendienst helfen Ihnen gerne weiter.

UNSER RUNDUMSERVICE:

- Beratung im Vorfeld
- Unterstützung bei Berechnungen und Ausschreibungen
- Praktische Einweisung auf der Baustelle

icopal Innendienst

T 0238 9797 00

E info.icopal.de@bmigroup.com

WOLFIN Innendienst

T 06053 70851 12

E bestellung.wolfin.de@bmigroup.com

TECHNISCHE BERATUNG INKLUSIVE

Bei technischen Herausforderungen und Fragen lassen wir unsere Kunden nicht allein, sondern stehen mit Rat und Tat zur Verfügung. Anruf oder E-Mail (awt.beratung.de@bmigroup.com) genügt.

icopal

T 06104 800 1020

WOLFIN

T 06104 800 1040

Entwässerung und Lüftung auf höchstem Niveau





Hinweise zur Planung von Entwässerungssystemen

DIN 1986-100 Ziffer 5.7.3.1 Allgemeine Festlegungen

Es dürfen Dachabläufe verwendet werden, die den Anforderungen der DIN EN 1253-2 entsprechen. Dachabläufe, für die es keine allgemein anerkannte Regel der Technik gibt, dürfen nur verwendet werden, wenn ein baurechtlicher Verwendbarkeitsnachweis vorliegt.

Der Hersteller muss das Abflussvermögen des Dachablaufes in Abhängigkeit von der Druckhöhe in Form einer Tabelle oder eines Diagramms angeben.

Der dichte Anschluss der Abläufe an die Dachhaut muss sichergestellt sein.

Zweiteilige Dachabläufe müssen eine dichte Verbindung zwischen Ablauf und Aufstockelement aufweisen.

Die Festlegungen für Dachabläufe gelten sinngemäß auch für Attika-, Rinnen- und Notabläufe bzw. Notüberläufe.

DIN EN 12056-1 Ziffer 5.6.6 Zugänglichkeit für Inspektion, Prüfung und Instandhaltung

Um Inspektion, Prüfung und Instandhaltungsarbeiten durchführen zu können, ist ein Zugang zu den Entwässerungsanlagen an den erforderlichen Stellen vorzusehen. Teile der Anlage, die aus betriebsbedingten Gründen Reparatur oder Austausch benötigen, sollten zugänglich und austauschbar sein.

DIN 1986-100 Ziffer 5.8.2.2 Massivbauweise

Flachdächer in Massivbauweise müssen die durch Überflutung oder durch planmäßige Rückhaltung von Niederschlagswasser entstehenden Belastungen sicher aufnehmen können. Für den erforderlichen Standsicherheitsnachweis sind dem Tragwerksplaner die zu berücksichtigenden Wasserstände anzugeben.

Bei Dächern in Massivbauweise, bei denen Niederschlagswasserrückhaltung planmäßig vorgesehen und statisch nachgewiesen ist, kann auf Notentwässerungen verzichtet werden.

DIN 1986-100 Ziffer 5.8.2.3 Leichtbauweise

Flachdächer in Leichtbauweise müssen konstruktiv so ausgebildet und entwässert werden, dass das Regenwasser sowie Schnee- und Hagelschmelze von der Dachfläche

abgeführt werden können, ohne Schäden infolge unzulässiger Beanspruchungen und Verformungen am Dach zu verursachen.

Bei Dächern in Leichtbauweise müssen Notentwässerungen vorgesehen werden.

Die zusätzliche Belastung aus einer Überflutung bis zur Höhe einer gesicherten freien Notentwässerung muss im Standsicherheitsnachweis für das Bauwerk berücksichtigt sein. Dem Tragwerksplaner sind die zu berücksichtigenden Wasserstände anzugeben.

DIN 1986-100 Ziffer 5.8.4 Sanierung von Dachflächen

Wenn die Dachfläche eines Gebäudes saniert wird, muss das Abflussvermögen der vorhandenen Entwässerungsanlage überprüft werden. Gleichfalls ist zu kontrollieren, ob Notentwässerungen vorhanden, ausreichend bemessen und richtig angeordnet sind.

DIN 1986-100 Ziffer 5.9 Notentwässerung

Die Notentwässerung kann über Notüberläufe oder Notabläufe erfolgen.

Bei besonders schützenswerten Gebäuden (Krankenhäuser, Museen, Gefahrgutlager) sowie in der aktuellen Empfehlung des ZVDH innerhalb der Planungshilfen bei barrierefreien Dachterrassen und Balkonen soll die Notentwässerung nach DIN 1986-100 Punkt 14.2.6 in der Lage sein, den Jahrhundertregen alleine abzuführen. Insbesondere bei der Sanierung eines Flachdaches ist die wirtschaftliche Nachrüstung des Entwässerungssystems und die Anpassung an die DIN 1986-100 erforderlich. Das Nachrüsten vorhandener Systeme ist jederzeit problemlos möglich.

Die Notentwässerung darf nicht an die Entwässerungsanlage angeschlossen werden, sondern muss mit freiem Auslauf auf schadlos überflutbare Grundstücksflächen entwässert werden. Von jedem Dachablauf aus muss ein freier Abfluss auf der Dachabdichtung zu einer Notentwässerung mit ausreichendem Abflussvermögen vorhanden sein. Lässt die Dachgeometrie eine freie Notentwässerung über die Fassade nicht zu, muss zur Sicherstellung der Notentwässerungsfunktion ein zusätzliches Leitungssystem mit freiem Auslauf auf das Grundstück diese Aufgabe übernehmen. Notabläufe können als Attikaabläufe frei durch die Attika entwässern.

DIN 1986-100 Ziffer 5.10 Balkone und Loggien

Balkone und Loggien sollten einen Ablauf oder eine vorgehängte Rinne erhalten. Haben Balkone und Loggien eine geschlossene Brüstung, so muss zusätzlich zum Ablauf ein Notablauf oder ein Notüberlauf von mindestens 40 mm lichter Weite in der Brüstung vorhanden sein.

An Regenwasserfallleitungen von Dachentwässerungen dürfen zur Vermeidung von Überflutungen auf den darunterliegenden Etagen keine Abläufe von Balkonen oder Loggien mit geschlossener Brüstung angeschlossen werden, auch dann nicht, wenn Notentwässerungen in der Brüstung vorhanden sind. Dieses gilt auch für Terrassenabläufe.

Nur wenn Balkone oder Loggien keine geschlossene Brüstung haben, kann auf getrennte Fallleitungen für die Dach- und Balkonentwässerung verzichtet werden. Mindestens 50 % der Brüstung müssen als freier Ablauf verfügbar sein, damit das Wasser im Überflutungsfall ungehindert abfließen kann. Offene Brüstungen sind z. B. auch Begrenzungen durch Geländer mit Glasfassaden o. ä., unter denen das Wasser im Überflutungsfall über die Balkonfußbodenfläche nach außen ungehindert frei abfließen kann. Abläufe von Balkonen oder Loggien im Erdgeschoss sollten getrennt an die Grundleitung angeschlossen werden, da das Risiko eines möglichen Rückstaus durch Überlastung der Regenwasserleitung besteht.

DIN 1986-100 Ziffer 6.3.2, Schwitzwasserdämmung

Innen liegende Regenwasserleitungen müssen gegen Schwitzwasserbildung gedämmt werden, falls die Temperaturen im Gebäude und die Luftfeuchtigkeit dies erfordern.

DIN EN 12056-1 Ziffer 5.6.5, Schwitzwasserbildung

Entwässerungsanlagen müssen so ausgeführt werden, dass durch Schwitzwasserbildung weder an den Leitungen noch am Bauwerk Schäden entstehen können.

In Gebäuden müssen Entwässerungsleitungen, die kaltes Wasser führen (z. B. Regenwasserleitungen), gegen Schwitzwasserbildung gedämmt werden, wenn die klimatischen Verhältnisse, die Temperaturen im Gebäude und die Luftfeuchtigkeit dies erforderlich machen.

DIN 1986-100 Ziffer 6.3.3 Auslauf auf andere Dachflächen

In Ausnahmefällen kann Regenwasser über freie Ausläufe auf niedrigere Dachflächen abgeleitet werden, dabei muss das Regenwasser von aufgehenden Gebäudeteilen weggeleitet werden. Im Bereich, wo das Regenwasser auf die Dachfläche auftrifft, muss die Abdichtung bzw. die Dachdeckung gegebenenfalls verstärkt werden.

DIN 1986-100 Ziffer 6.3.4 Begleitheizung

Wenn Eis und Schnee Abläufe, innen liegende Dachrinnen und Leitungen blockieren können und dadurch das Eindringen von Wasser in das Gebäude möglich oder die Standsicherheit der Dachkonstruktion gefährdet sein kann, sollte eine Begleitheizung installiert werden.

DIN 1986-100 Ziffer 6.5 Lüftung der Entwässerungsanlage 6.5.1 Allgemeines (Auszüge)

Grundsätzlich muss jede Fallleitung als Lüftungsleitung bis über das Dach geführt werden. Die Mitbenutzung von Abwasserleitungen zur Raumentlüftung ist unzulässig.

Als Endrohre von Lüftungsleitungen sind nur Bauteile zu verwenden, die einen fach- und funktionsgerechten Anschluss an die Dachhaut ermöglichen. Die luftdichte Schicht oder gleichwertige Funktionsebenen sowie Wärmedämmung und wasserableitende Schichten wie Unterspannungen, Unterdeckungen usw. müssen an alle Durchdringungen und Anschlüsse fachgerecht angeschlossen werden (siehe DIN 4108-3 und DIN 4108-7).

Endrohre von Lüftungsleitungen über Dach sind nach oben offen mindestens mit dem Querschnitt der Lüftungsleitung auszuführen. Abdeckungen dürfen nicht eingesetzt werden.

DIN 1986-100 Ziffer 8 Schallschutz

Das Geräuschverhalten einer Entwässerungsanlage in Verbindung mit dem Bauwerk ist bei der Planung und Installation zu berücksichtigen. Die zulässigen Geräuschpegel sind in der DIN 4109 geregelt.

DIN EN 12056-1 Ziffer 5.6.2 Geräusche

Das Geräuschverhalten einer Entwässerungsanlage in Verbindung mit dem Bauwerk ist bei der Planung und Installation in Betracht zu ziehen. Die zulässigen Geräuschpegel werden in den nationalen und regionalen Vorschriften festgelegt.

DIN 1986-100 Ziffer 14.9 Überflutungs- und Überlastungsnachweise

14.9.1 Innerhalb von Gebäuden (Auszüge)

Für Dachflächen, die über keine Notentwässerungen verfügen, müssen die auf der Dachfläche zu erwartenden Überflutungshöhen rechnerisch ermittelt und mit dem Tragwerksplaner abgestimmt werden.

Bei der Sanierung von Dachflächen ist grundsätzlich eine Überprüfung des Abflussvermögens der Entwässerungsanlage erforderlich und ein Überlastungsnachweis zu führen.

Die Überflutungs- bzw. Überlastungsnachweise sind für den Jahrhundertregen ($r(5,100)$) durchzuführen.

DIN EN 12056-3 Ziffer 5.4 Flachdachabläufe

5.4.1 Bei der Entwässerung von Flachdächern ist die Tragfähigkeit und Konstruktion des Daches mit in Betracht zu ziehen.

5.4.2 Jegliche Ableitung und jeglicher Ablauf sollen so sein, dass sich kein Aufstau bilden kann, der die Belastbarkeit des Daches überschreitet, und so, dass kein Wasser in das Dach eindringen kann, z. B. durch Verbindungsstellen.

Quelle: DIN 1986-100:2016
DIN EN 12056-1:2001

Gemeinsam Neue Horizonte Schaffen

icopal

Innendienst

T 02389 7970 0

E info.icopal.de@bmigroup.com

Technische Beratung

T 06104 800 1020

E awt.beratung.de@bmigroup.com

WOLFIN

Innendienst

T 06053 70851 12

E bestellung.wolfin.de@bmigroup.com

Technische Beratung

T 06104 800 1040

E awt.beratung.de@bmigroup.com

BMI Deutschland GmbH

Frankfurter Landstraße 2–4
61440 Oberursel

bmigroup.de