

Clever aufgestellt für die solare Zukunft: PV easywave





Komplett einfach montiert. Flachdach-Solar vom Systemanbieter

KEIN BOHREN, KEINE MONTAGEKLEMMEN – UND KEIN HAKEN ZU FINDEN

Sich von steigenden Energiekosten unabhängig zu machen, ist jetzt auch auf Flachdächern einfach möglich. Mit einem aerodynamisch perfektionierten Solarsystem, das ohne Bohren schnell und einfach auf ein Schienensystem montiert werden kann. PV easywave ist perfekt geeignet für eine maximale Dachneigung von 5°. Die Modulneigung beträgt 11°.

Unsere Technologiemarken icopal, VEDAG und WOLFIN bieten zu Ihrem PV Flachdach-System auch die perfekte Komplett-Lösung für darunter: Oberlagen und Zwischenlagen bis hin zu Dämmung und Dampfsperren. Wie alle Systemkomponenten wurden auch diese zusammen getestet und erprobt. Damit Sie nicht nur eine gute Lösung bekommen, sondern immer unsere beste.

icopal

Höchste Qualität, lange Lebensdauer und Anwendungssicherheit – Bei **icopal** erhalten Sie Bitumenbahnen, Zubehör-, Ergänzungs- und Dämmprodukte als komplette Systemlösungen.

VEDAG

Die Marke **VEDAG** ist mit 175 Jahren Erfahrung eine der ältesten und gleichzeitig eine der führenden deutschen Marken von Polymerbitumen- und Bitumenabdichtungsbahnen, Bautenschutzprodukten und Spezialbitumina.

WOLFIN

Die Marke **WOLFIN** ist seit 60 Jahren eine feste Größe, wenn es um Kunststoff-Dach- und -Dichtungsbahnen für die Flachdach- und die Bauwerksabdichtung geht.



Ein System, sechs Vorteile:

1. KOMPONENTEN VERRINGERT

- Nur 3 System-Bauteile
(+ Ballast-Steine falls notwendig)
- Keine Montageklemmen
- Keine Heckbleche

2. MONTAGE VEREINFACHT

- Montagezeit: ca. 1 Stunde pro Mann und kWp
(inkl. Potentialausgleich und DC-Verkabelung)
- Vormontiert: Halter schon auf Schienen montiert
- Module werden einfach nur eingeklickt
- Leichteres Arbeiten: nur 11 kg pro m²
(inkl. Module ohne Ballastierung)

3. AERODYNAMIK VERBESSERT

- Optimale Hinterlüftung
- Schnelle Überströmung mit optimalem Unterdruck
- Inklusive Systemgewichten

4. LEISTUNG ERHÖHT

- Ca. 25 % mehr PV-Leistung als bei einer reinen Süd-Anlage
- Keine Weichmacher-Wanderung zwischen Oberlage und PV easywave Kunststoff-Füßen
- Große Auflagefläche der PV easywave Kunststoff-Füße und variable Anordnung, dadurch können anfallende Lasten sicher übertragen werden

5. QUALITÄT STABIL

- Bestwerte bei zulässigen Windlasten
- Ungehinderte Entwässerung
- Gleichmäßige Lastverteilung

6. FLEXIBILITÄT ERHÖHT

- Flexible Anpassung an fast jede Dachsituation
- Geeignet auch für unebene Dächer
- Module nachträglich einfach ein- und ausbauen
- Sehr gute Zugänglichkeit durch breiten Wartungsgang



Schlauer Schachzug: der verbesserte Windsog

Die Besonderheit unseres PV-Systems ist der erheblich breitere obere Luftspalt. Dieser hat gleich zwei physikalisch erfreuliche Auswirkungen: sowohl auf die Standfestigkeit, als auch auf den Ertrag.

HOHE STANDFESTIGKEIT DANK UNTERDRUCK

Bei starkem Wind erzeugt die schnelle Überströmung des oberen Luftspalts einen definierten Unterdruck im Kasteninneren. Dadurch erreicht dieses System bis in die Dachrandbereiche die besten Ergebnisse, was auch die Windgutachten bestätigen. Die Standfestigkeit ist dadurch so gut, dass in den meisten Fällen keine zusätzliche Ballastierung benötigt wird.

HOHER ERTRAG DANK HINTERLÜFTUNG

Da sich bei niedrigen Temperaturen die Effizienz kristalliner Module deutlich erhöht, ist eine ausreichende Hinterlüftung ein wichtiger Faktor für die Performance einer Photovoltaik-Anlage. Die sehr großzügig dimensionierten Ein- und Auslassöffnungen unseres PV-Systems erhöhen die Leistung.

Ein System, vier Handgriffe:

VORTEIL VORMONTIERT

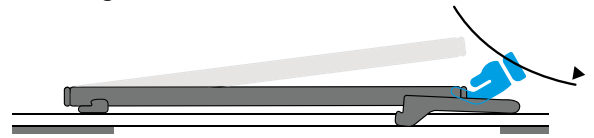
Das System lässt sich extrem schnell montieren. Denn die Halter sind schon auf den Schienen vormontiert und die Module werden einfach eingeklickt. Es werden keine Klemmen für die Modulbefestigung benötigt, nur die PV easywave Füße müssen im objektspezifischen Abstand mit einer Schraube an der PV easywave Schiene befestigt werden. Außerdem sind keine Durchdringungen abzudichten. Denn das System wird einfach nur auf dem Dach aufgestellt. Ob zusätzliche Gewichte überhaupt noch notwendig sind, hängt von Gebäude und Standort ab. Das berechnen unsere BMI Experten vorab gerne für Sie und liefern die entsprechenden Ballast-Steine mit.

VORTEIL VOLL FLEXIBEL

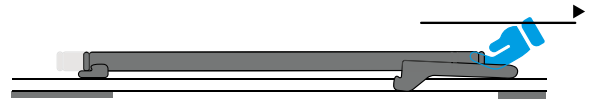
Unvorhergesehene Anpassungen während der Montage sind kein Problem, denn das modulare System gewährleistet ein Höchstmaß an Flexibilität und Planungssicherheit. Einzelne Module können jederzeit nachträglich aus- und wieder eingebaut werden. Da es keine festen Verbindungen in der Modulquerachse gibt, kann sich jedes Modul für sich ausdehnen und wieder zusammenziehen. Eine systembedingte Beschränkung der Reihelängen ist nicht erforderlich.

Auch Unebenheiten sind kein Problem: Neben der Stabilität des Systems ermöglicht das definierte Querspiel in den Modulkralen speziell auf unebenen Dächern eine einfache und spannungsfreie Montage.

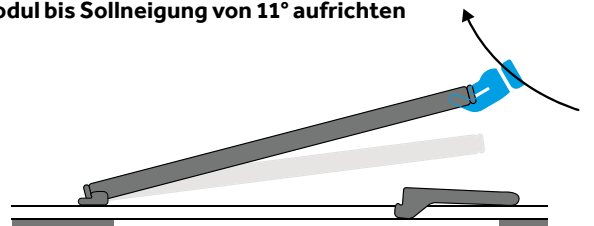
1. Modul auflegen



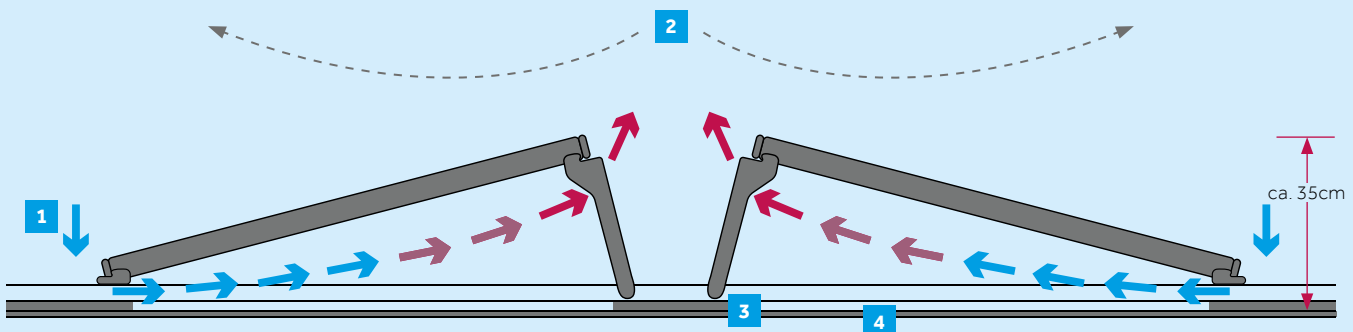
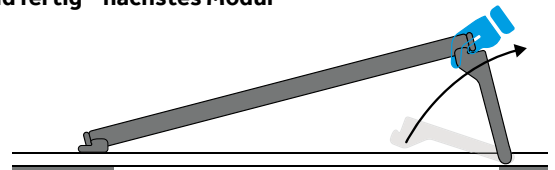
2. in die Kralle ziehen



3. Modul bis Sollneigung von 11° aufrichten



4. Heckträger hochklappen, verriegeln und fertig – nächstes Modul



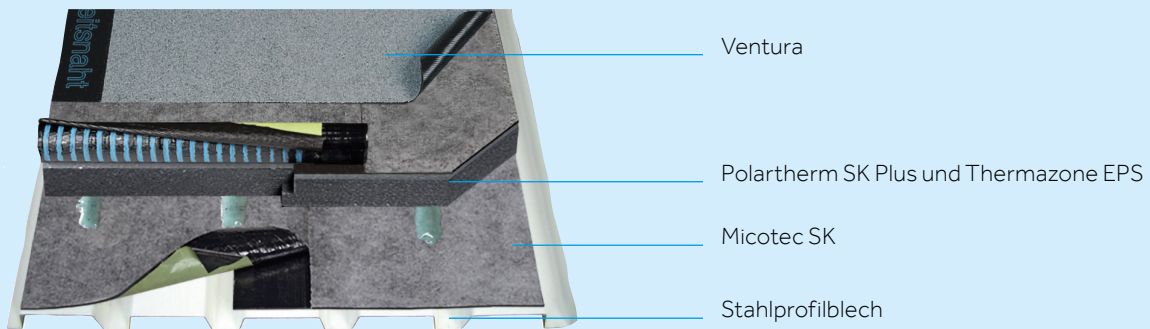
- 1 Kamineffekt sorgt für Kühlung.
- 2 Verbesserter Ballastierungswerte durch zweiseitige Modulausrichtung.
- 3 PV easywave Fuß, keine Bohrungen in das Dach notwendig.
- 4 Oberlage des Dachaufbaus.

Schicht für Schicht ausgerichtet auf Gewicht

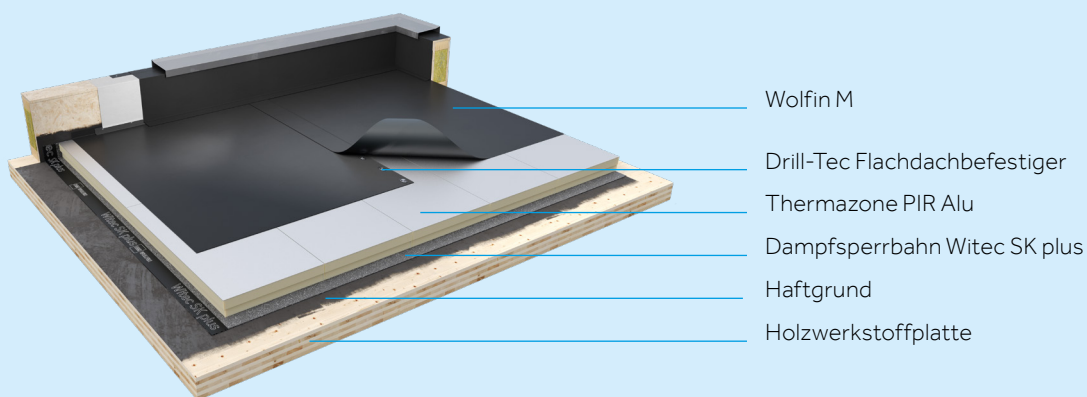
Wo starke Kräfte walten, empfehlen wir Dachaufbauten mit druckstabiler Dämmung. Die Schienen der PV-Anlage haben kleine rechteckige Kunststoff-Füße. Diese Füße haben ausreichend Abstand zueinander, damit der Wasserfluss auf dem Dach nicht behindert wird. Weil aber z.B. bei Schneefall eine relativ große Last auf eine kleine Fläche geleitet wird, ist es wichtig, eine druckstabile Dämmung zu verwenden, damit keine Dellen auf dem Dach entstehen.

Für diese Anforderung bieten wir Ihnen eine optimale, hochwertige Komplettlösung: vom PV Flachdach-System über geprüfte Abdichtungslösungen bis hin zu Dämmung, Dampfsperre und Schutzlage.

BEISPIELHAFTER DACHAUFBAU MIT ICOPAL AUF STAHLPROFILBLECH



BEISPIELHAFTER DACHAUFBAU MIT WOLFIN AUF HOLZ

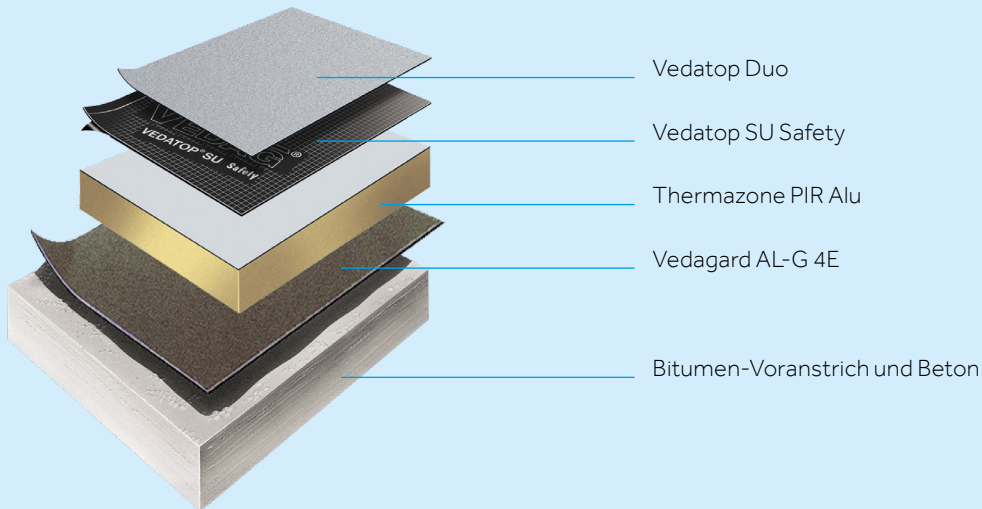


SOLARBERATUNG

F 06104 800 1060

T solarberatung.de@bmigroup.com

BEISPIELHAFTER DACHAUFBAU MIT VEDAG AUF BETON



Vedatop Duo

Vedatop SU Safety

Thermazone PIR Alu

Vedagard AL-G 4E

Bitumen-Voranstrich und Beton

HINWEIS

Weitere Dachaufbauten nach Rücksprache mit der BMI Anwendungstechnik möglich.

Bei PV easywave handelt es sich um aerodynamisches Photovoltaik-System, je nach Gebäude und geographischem Standort ergibt sich eine objektspezifische Ballastierung. BMI berechnet für Sie im Auftragsfall den notwendigen Ballast nach den uns vorliegenden Unterlagen und Angaben und stellt Ihnen einen entsprechenden Ballastierungsplan zur Verfügung. Alle Objekt- und Produktangaben in dieser Berechnung sind von dem Anwender vor Ausführung auf Richtigkeit zu prüfen. Bei Abweichungen/Unstimmigkeiten muss eine neue Berechnung erstellt und die Ausführung entsprechend angepasst werden. Die Berechnung der Ballastierung stellt keinen statischen Nachweis für das Gebäude dar. Der statische Nachweis für das Gebäude mit der zusätzlichen Last durch die PV easywave Anlage und Ballastierung muss bauseits nachgewiesen werden.

Dämmung und Zubehör:

icopal

VEDAG

WOLFIN

Thermazone PIR und EPS, mindestens in dh-Qualität

Dämmung

Sicherheitsdämmbahnen
PIR und EPS,
mindestens in dh-Qualität

Zubehör

Edelstahl-Systemteile:
Dachdurchgänge

Edelstahl-Systemteile:
Dachdurchgänge

Kunststoff-Systemteile:
PerformaDrain/Vent Dachdurchgänge

Gemeinsam Neue Horizonte Schaffen

icopal

Innendienst

T 02389 7970 0

E info.icopal.de@bmigroup.com

Technische Beratung

T 06104 800 1020

E awt.beratung.de@bmigroup.com

Solarberatung

T 06104 800 1060

E solarberatung.de@bmigroup.com

VEDAG

Innendienst

T 0951 1801 0

E office.vedag@bmigroup.com

Technische Beratung

T 06104 800 1020

E awt.beratung.de@bmigroup.com

Solarberatung

T 06104 800 1060

E solarberatung.de@bmigroup.com

WOLFIN

Innendienst

T 06053 70851 12

E bestellung.wolfin.de@bmigroup.com

Technische Beratung

T 06104 800 1040

E awt.beratung.de@bmigroup.com

Solarberatung

T 06104 800 1060

E solarberatung.de@bmigroup.com

BMI Deutschland GmbH

Frankfurter Landstraße 2–4

61440 Oberursel

bmigroup.de