



Die Zukunft beginnt auf dem Dach

Was können wir für Sie tun? Alles

Als führender Flachdach-Experte in Deutschland bietet BMI Ihnen und Ihren Kunden jahrzehntelange Erfahrung am Dach: Unsere Marken fürs Flachdach Icopal, Vedag und Wolfin sorgen mit innovativen und praxisbewährten Dach- und Abdichtungslösungen für mehr Wohnkomfort, Werterhalt, Sicherheit und Schutz. Um Ihnen stets das bestmögliche Produkt anzubieten, setzen wir in Deutschland unsere geballte Expertise ein – mit über 2.000 Mitarbeiter*innen, 17 Produktionsstandorten und unserer Forschung & Entwicklung im Technical Center in Heusenstamm.

Damit auf dem Dach alles nahtlos ineinandergreift und die Verarbeitung problemlos gelingt, entwickelt und vertreibt BMI komplette, integrierte Systemlösungen: Hochwertige Produkte, Komponenten und Zubehör kombinieren wir für Sie mit Support, Service und Schulung sowie einzigartigen Garantien.

Unsere BMI Experten stehen Ihnen von Anfang an zur Seite, unterstützen Sie mit Planungshilfen, praktischen Tipps und technischem Know-how über den gesamten Projektzyklus.

WAS UNSERE FLACHDACH-MARKEN FÜR SIE TUN KÖNNEN:



Unsere Marke Icopal sorgt für hochwertige Abdichtungssysteme im Flachdachbereich und hat auch für knifflige Dachprojekte immer eine Lösung parat.



Vedag überzeugt als eine der führenden deutschen Marken mit Abdichtungsbahnen aus Bitumen sowie einem umfangreichen Sortiment an Systemkomponenten und Zubehör.



Und mit Wolfin liefern wir ein Systemangebot an hochwertigen Dach- und Bauwerksabdichtungen aus Kunststoff.



Ihre Ansprüche ans Dach? Die höchsten

Ein Flachdach soll so energieeffizient und wirtschaftlich wie möglich sein, die Materialien langlebig und nachhaltig. Es soll hochwertig verarbeitet sein und größtmöglichen Komfort bieten: Kurzum, Sie und Ihre Kunden haben hohe Erwartungen an ein Dach.

Damit Sie diesen Erwartungen mehr als gerecht werden können, gibt es BMI Thermazone: Für jedes Flachdachsystem bieten wir Ihnen den optimalen Dämmstoff. Und dazu ein komplett darauf abgestimmtes Systemdach. So können Sie sicher sein, dass alles perfekt zusammenpasst. Und Ihre Kunden auch noch nach Jahren mit Ihrer Arbeit zufrieden sind.

WENN SICH KOMPETENZEN PERFEKT ERGÄNZEN

Dämmen und Abdichten sind zwei Seiten einer Medaille. Denn ohne richtige Abdichtung kann keine Dämmung funktionieren. Und umgekehrt: Ohne perfekte Dämmung wird ein Dach kaum die hohen Anforderungen an Langlebigkeit, Energetik und Komfort erfüllen.

Wie gut, dass Sie mit uns nicht nur echte Abdichtungsspezialisten an Ihrer Seite haben, sondern auch die richtigen Partner für alle Aufgaben rund ums Dämmen.



Dämmstoffe für Bestwerte

Unsere Thermazone Dämmstoffe zeichnen sich durch höchste Qualität und exzellente Wärmeleitfähigkeit aus. Zu allen Thermazone Produkten erhalten Sie perfekt abgestimmte Klebstoffe, Zubehörteile und Abdichtungsbahnen aus Kunststoff von Wolfen und Bitumenbahnen von Vedag und Icopal. Denn Dämmung und Abdichtung sind bei BMI immer Bestandteil eines kompletten Dachsystems – so können Sie absolut sicher sein, dass alle Komponenten kompatibel sind. Das Resultat: eine reibungslose Verarbeitung sowie ein energieeffizientes und langlebiges Dach für Ihr Projekt.

BMI THERMAZONE DÄMMSTOFFE – DIE VORTEILE AUF EINEN BLICK

- Wärmedämmung und Abdichtung im System von Vedag, Icopal und Wolfen
- Hochwertige Lösungen inklusive einzigartiger Kombinationen aus PIR- und EPS-Dämmstoffplatten
- Optimal für nachhaltiges, energieeffizientes Bauen und Sanieren
- Systemgeprüfte Langzeitsicherheit mit bis zu 15 Jahren Garantie
- Umfangreiches Zubehör – von der Dampfsperre über Klebstoffe und Befestiger bis zum Dachdurchgang

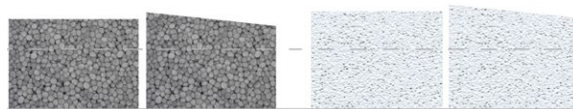
UNTERSCHIEDLICHE MATERIALIEN, UNTERSCHIEDLICHE DÄMMWERTE

Die Leistung eines Dämmstoffes wird über den λ -Wert (Lambda-Wert) ausgedrückt, der auch als Wärmeleitkoeffizient bezeichnet wird. Je niedriger der Lambda-Wert ist, desto besser ist die Dämmleistung.

Thermazone PIR Alu
ab λ 0,22



Thermazone EPS
ab λ 0,30

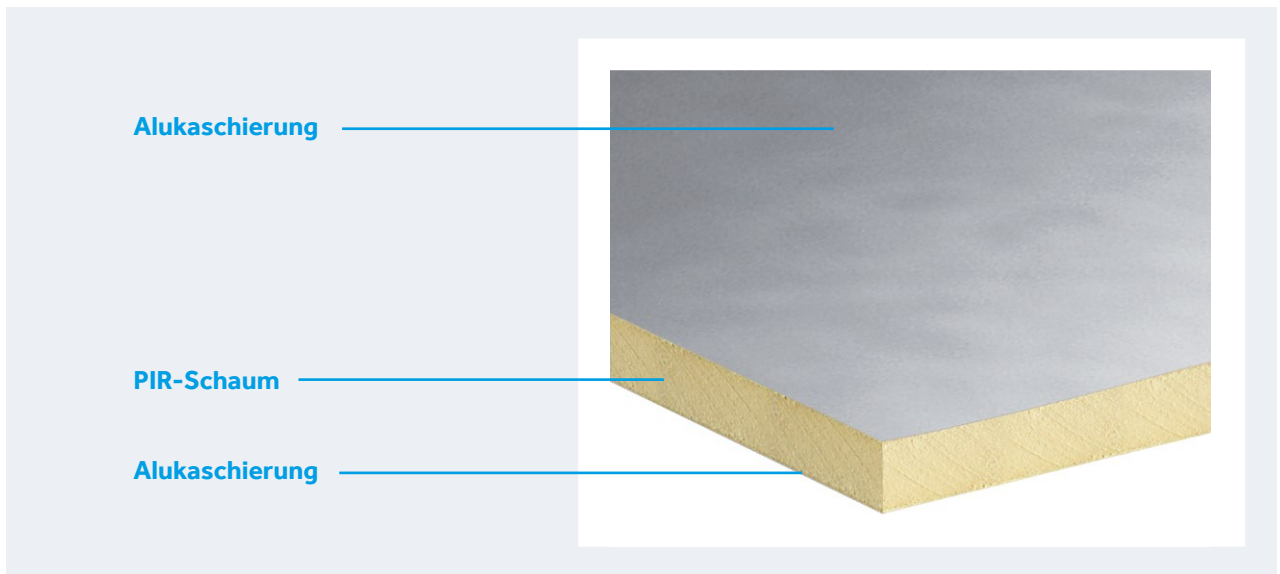


Um einen annähernd gleichen U-Wert zu erreichen, ist – je nach Materialeinsatz – eine stärkere Materialhöhe nötig, was auch mehr Gewicht bedeutet.





Glänzend gedämmt: Thermazone PIR Alu



Der Dämmstoff PIR bietet hervorragende thermische Beständigkeit und Dämmleistung: Thermazone PIR Alu ist mit einer beidseitigen Alukaschierung versehen. Die dünne Dämmplatte eignet sich für höhere Auflasten und ist auch als Gefälleplatte unter der Bezeichnung Thermazone PIR T Alu erhältlich.

Mit Thermazone PIR lassen sich ansprechende und dabei schlanke Dachaufbauhöhen sowie komplexe Gefällekonstruktionen realisieren, ohne dass Sie auf exzellente Dämmwerte verzichten müssen. Kombiniert mit der entsprechenden Abdichtungsbahn ist Thermazone PIR Alu übrigens auch ideal für Gründächer sowie für Industrie-Leichtdächer geeignet.

VORTEILE IM ÜBERBLICK

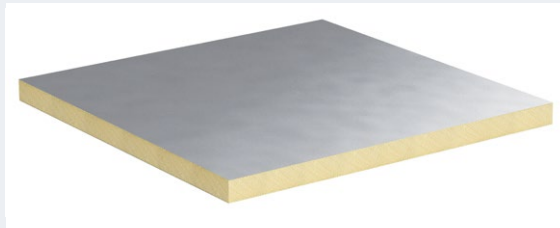
- PIR-Hochleistungsdämmstoff ($\lambda_D = 0,022 \text{ W/(mK)}$)
- Ideal für Neubau und Sanierung
- Kompatibel mit den meisten Gründach-Systemen
- Zugelassen nach FM Global
- Geeignet für Industrie-Leichtdächer nach DIN 18234
- Erhältlich mit stumpfem Stoß oder mit Stufenfalz sowie als Grat- und Kehlplatte.
- Hergestellt mit einem Treibmittel, das kein Ozonabbaupotenzial (ODP) und ein niedriges Treibhauspotenzial (GWP) aufweist

Wenn jeder Millimeter zählt

DETAILANGABEN UND DÄMMWERTE

- Hochleistungsdämmkern aus faserfreiem, steifem Polyisocyanurat (PIR)
- Beidseitig beschichtet mit einer Alukaschierung

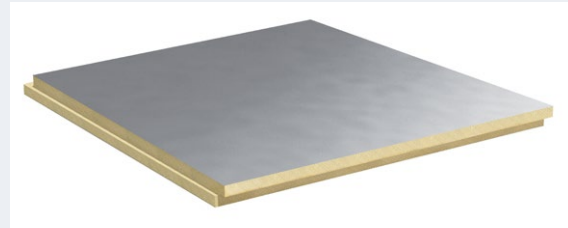
THERMAZONE PIR ALU, STUMPF



Maße ohne Falz:

1.200 x 600 mm, 2.400 x 1.200 mm

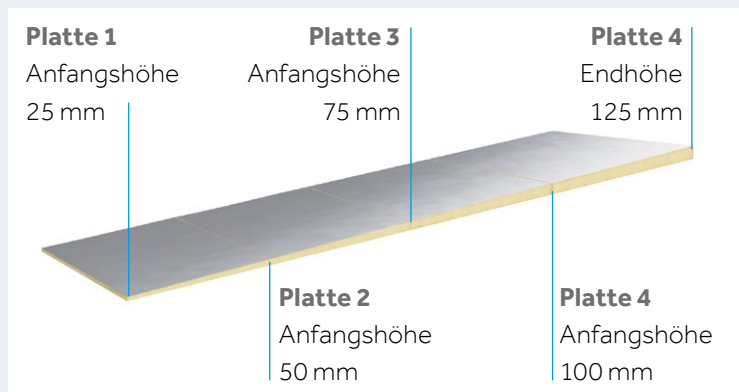
THERMAZONE PIR ALU MIT FALZ



Maße mit Falz:

1.200 x 600 mm (1.185 x 585 mm)
2.400 x 1.200 mm (2.385 x 1.185 mm)

THERMAZONE PIR T ALU GEFÄLLEPLATTEN



Standardgefälle: 2,08 %

Plattenmaß: 1.200 x 1.200 mm

GRAT- UND KEHLPLATTEN






Kantenlänge: 1.200 x 1.200 mm

Höhen: analog den
Gefälledämmplatten

U-WERTE*

Dicke in mm	25	30	40	50	60	80	100	120	140	160
U-Wert W/m ² K	0,82	0,69	0,53	0,43	0,36	0,28	0,22	0,19	0,16	0,14

* U-Werte berechnet mit Wärmeübergangswiderständen R_{si} 0,10 (m²K)/W und R_{se} 0,04 (m²K)/W. Ohne Berücksichtigung der restlichen Deckenkonstruktion.

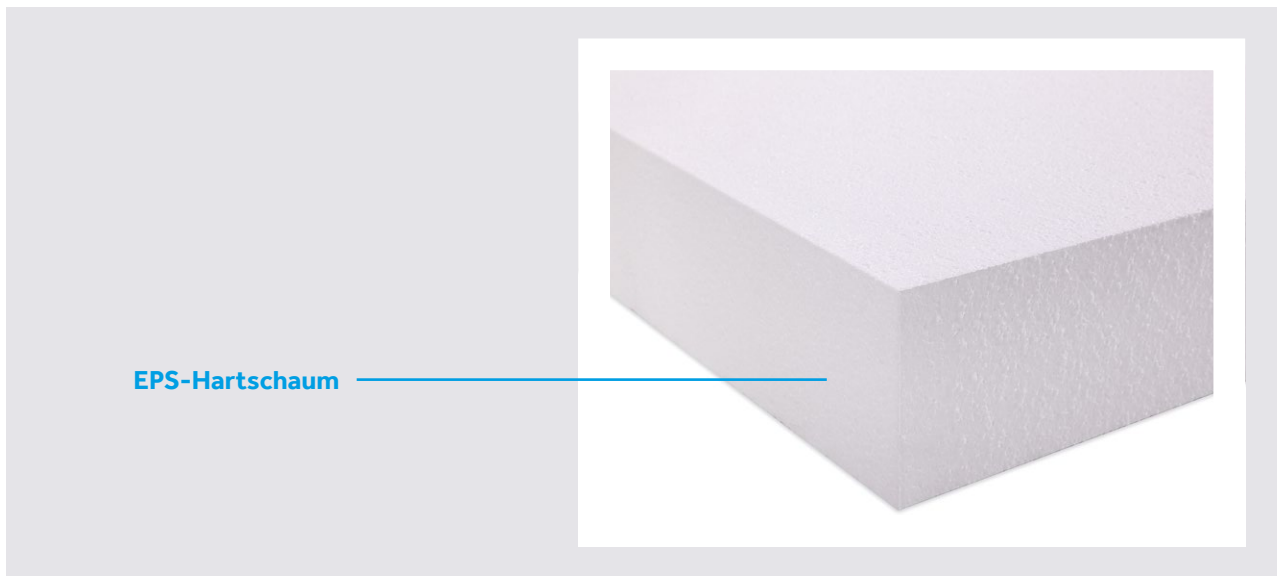
Technische Daten und Eigenschaften		
Thermazone PIR Alu	Hochleistungsdämmstoff aus Polyisocyanurat (PIR), beidseitig mit Alukaschierung versehen	
Nennwert der Wärmeleitfähigkeit (λ_D)	0,022 W/(mK)	
Bemessungswert der Wärmeleitfähigkeit (λ_B)	0,023 W/(mK)	
Abmessungen (mm)	Plattendicken (mm)	Stoßausbildung
1.200 x 600	25, 30, 40, 50, 60, 80, 100, 120	Stumpfer Stoß 
2.400 x 1.200	60, 80, 100, 120, 140, 160	
1.200 x 600 (1.185 x 585)	60, 80, 100, 120, 140, 160	Stoß mit Stufenfalz 
2.400 x 1.200 (2.385 x 1.185)	60, 80, 100, 120, 140, 160	
1.200 x 1.200	25/50, 50/75, 75/100, 100/125	Gefälle, stumpfer Stoß 
1.200 x 1.200	25/50, 50/75, 75/100, 100/125	
Rohdichte Dämmstoff	min. 30 kg/m ³	
Brandklasse nach EN	Euroklasse E (EN 13501-1)	
Anwendungsbereich	<ul style="list-style-type: none"> ■ DAA für die Dämmung von Flachdächern ■ Ideal für Neubau und Sanierung ■ Für schlanke und architektonisch ansprechende Aufbauten ■ Geeignet für Industrie-Leichtdächer ■ Kompatibel mit den meisten Gründach-Systemen 	
Sonstige Vorteile	<ul style="list-style-type: none"> ■ Zugelassen nach FM Global ■ Erfüllt ab 80 mm Dicke die Industriedach-Norm DIN 18234 ■ Geringes Gewicht/geringe Materialstärke bei hoher Dämmleistung 	



Um eine optimale Gefälleplanung bzw. Auslegung auch für komplexe Dachformen zu gewährleisten, bietet BMI Ihnen einen Planerservice an. Dieser ermittelt Ihnen eine kostengünstige Lösung, die sich schnell und sicher ausführen lässt und selbstverständlich allen technischen Anforderungen entspricht.



Dämmen leicht gemacht: Thermazone EPS



Thermazone EPS ist ein leichter und kostengünstiger Dämmstoff für eine effiziente Flachdach-Dämmung. Er bietet Ihnen damit eine äußerst wirtschaftliche Lösung, sowohl was die Materialauswahl betrifft als auch die Verarbeitung. Das Sortiment umfasst neben einer Vielzahl an Plattenstärken und Neigungen mit einem Standardgefälle von 1,0 % bis 3,0 % (Sondergefälle auf Anfrage) umfangreiches Zubehör wie Keile oder Dachreiter, um auch komplexe Dachgefälle leicht zu realisieren.

Je nach gewählter Druckfestigkeitsklasse ist Thermazone EPS für Flachdächer mit geringer bis sehr hoher Druckbelastbarkeit geeignet. Dazu zählen neben der Dachnutzung als Terrasse auch die extensive und intensive Begrünung.

VORTEILE IM ÜBERBLICK

- Flexibel einsetzbar (auch für schwierige Dachformen)
- Schnell und leicht zu verarbeiten
- Geringes Gewicht
- Wirtschaftliche Dämmlösung
- Verschiedene Wärmeleitstufen und Druckfestigkeiten erhältlich
- Sowohl für Kleinflächen als auch für große Objekte einsetzbar
- Viele Zubehörprodukte wie Dachreiter, Keile, Gegengefälle erhältlich
- Zur Dämmung von genutzten und nicht genutzten Dachflächen
- Für nicht belüftete Flachdächer geeignet

Ein Dämmstoff für alle Gefälle

DETAILANGABEN UND DÄMMWERTE

- Flach- und Gefälleplatten aus EPS-Hartschaum
- Für die Wärmedämmung nicht belüfteter Dächer, Terrassen und Gründächer

THERMAZONE EPS FLACHPLATTE, STUMPF



Maße ohne Falz:

1.000 x 1.000 mm

THERMAZONE EPS FLACHPLATTE, STUFENFALZ



Maße mit Falz:

1.000 x 1.000 mm (Deckmaß 985 x 985)



THERMAZONE EPS GEFÄLLEPLATTEN



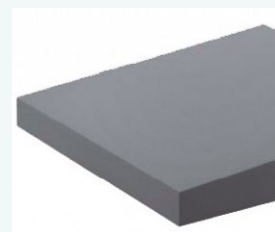
Standardgefälle: 1–3 %




Plattenmaß: 1.000 x 1.000 mm

THERMAZONE EPS GEGENGEFÄLLEKEILE



Abmessungen: 1.000 x 500 x 50-0 mm
1.000 x 500 x 80-0 mm
1.000 x 500 x 100-0 mm
1.000 x 1.000 x 100-0 mm



Technische Daten und Eigenschaften		
Thermazone EPS	Flach- und Gefälleplatten aus Hartschaum (weiß oder grau)	
Nennwert der Wärmeleitfähigkeit (λ_D)	0,030 bis 0,034 W/(mK)	
Bemessungswert der Wärmeleitfähigkeit (λ_B)	0,031 bis 0,035 W/(mK)	
Abmessungen (mm)	Plattendicken (mm)	Stoßausbildung
1.000 x 1.000	60, 80, 100, 120, ..., 240*	Stumpfer Stoß
1.000 x 1.000 (985 x 985)	60, 80, 100, 120, ..., 240*	
1.000 x 1.000	60, 80, 100, 120, ..., 240*	Stoß mit Stufenfalz
1.000 x 1.000 (985 x 985)	60, 80, 100, 120, ..., 240*	
1.000 x 1.000	20–500	Gefälle, stumpfer Stoß
1.000 x 1.000 Grat- und Kehlplatte	20–500	
Brandklasse nach EN	Euroklasse E (EN 13501-1)	
Anwendungsbereich	<ul style="list-style-type: none"> ■ Nicht genutzte und genutzte Dachflächen ■ Extensiv begrünte Dachflächen ■ Intensiv begrünte Dachflächen (höhere Auflasten nur nach Abstimmung mit dem Fachplaner) 	
Sonstige Vorteile	<ul style="list-style-type: none"> ■ Nahezu alle Dachgefälle-Geometrien realisierbar 	

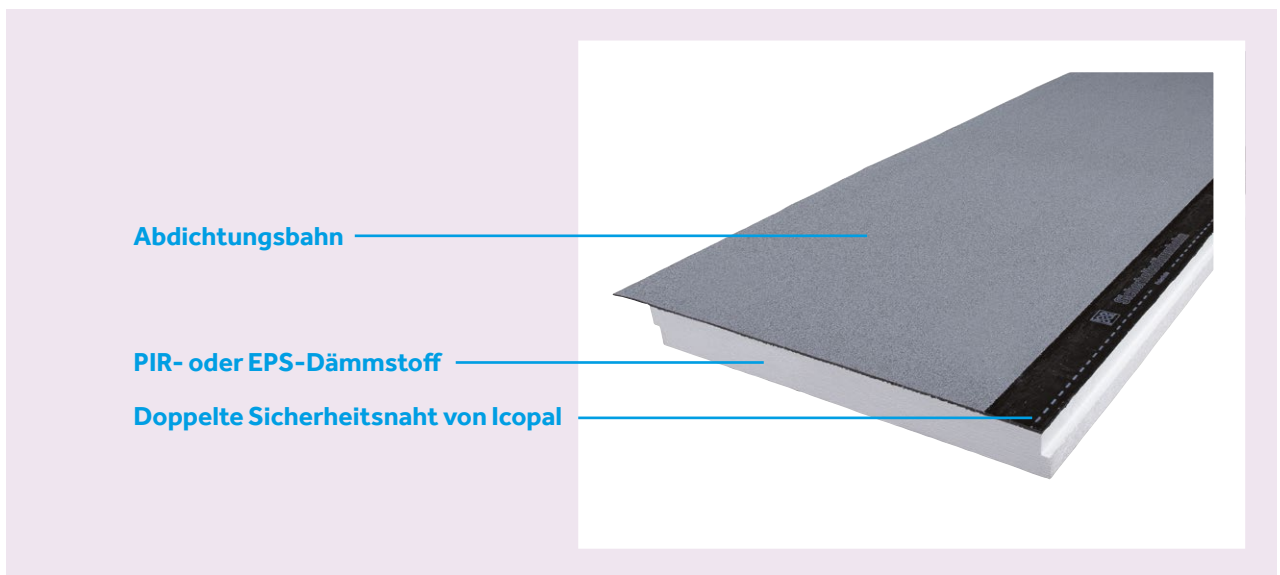
*Weitere Dicken sowie Lieferzeit auf Anfrage.



Für die optimale Auslegung des Gefälles bietet BMI einen Planerservice, der Ihnen eine kostengünstige und zeiteffiziente Lösung für Ihre Gefälleplanung ermittelt. Sprechen Sie dafür gern Ihren BMI Fachberater an.



Einen Arbeitsschritt voraus: die Sicherheitsdämmbahn von Icopal



Gründlich, sicher und dabei sogar einen Arbeitsschritt schneller: Dafür wurde die Sicherheitsdämmbahn von Icopal entwickelt. Das 2-in-1-System besteht aus einer Abdichtungslage aus Elastomerbitumen oder POCB*, kombiniert mit einem Dämmstoff – wahlweise PIR oder EPS. Damit lassen sich rund drei Quadratmeter Dämmung und Abdichtungsbahn in einem Arbeitsschritt verlegen.

Für ein Gefälle kombinieren Sie die Icopal Sicherheitsdämmbahn mit einer Grunddämmung aus EPS- oder PIR-Gefälleplatten. Mit dem lösungsmittelfreien PUR-Kleber lassen sich die Schichten sicher und einfach miteinander verkleben.

VORTEILE IM ÜBERBLICK

- Verlegung von 2,5 m² (PIR) und 3,0 m² (EPS) Dämmung und Abdichtung in einem Arbeitsschritt
- Einsatz in zweilagigen und einlagigen Aufbauten
- Doppelter Nahtverschluss
- Ausgelegt als Klappenelemente
- Mit fugenloser Segmentierung und Stufenfalz
- Im Naht- und im Stoßbereich mit Niveaueausgleich für ebene Dachflächen und ungestörte Wasserableitung
- Als Spezialsicherheitsnaht 2 cm breiter kalt-selbstklebender Streifen auf der Unterseite der Abdichtungslage
- Geeignet für mittlere (dm) und hohe (dh) Druckbelastung
- Ganzjährige Verlegung möglich

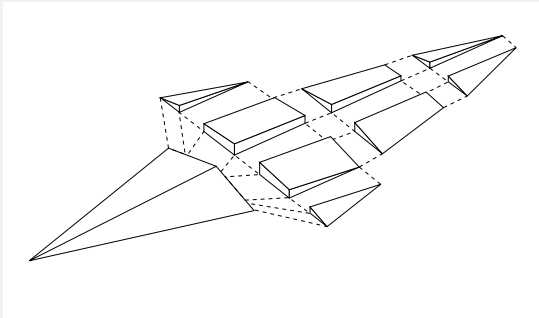
* POCB = Polyolefin-Copolymerisat-Bitumen

Alles, was dazugehört

Jede Dämmung ist so gut wie die Summe ihrer Teile. Darum gehört zu einem optimal gedämmten Dach hochwertiges Zubehör wie Kleber, Dämmkörper und Befestiger.

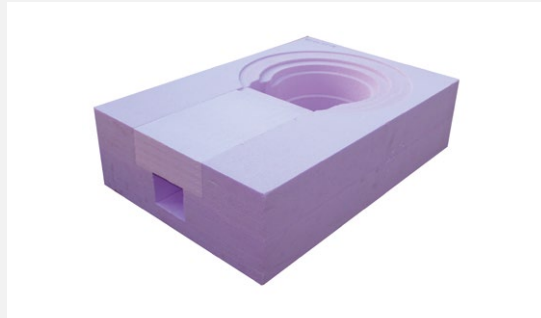
THERMAZONE EPS DACHREITER

Thermazone EPS Dachreiter aus EPS-Hartschaum mit hoher Druckfestigkeit sind hervorragend geeignet für eine optimierte punktgenaue Flachdachentwässerung genutzter und nicht genutzter Flachdächer.



PASSGENAUE GULLY-DÄMMKÖRPER

Speziell abgestimmte Fräsungen ermöglichen einen passgenauen Einbau des PerformaDrain Dachablaufs (abgewinkelt) oder des Power-Attikaablaufs in die bestehende Flächendämmung und stellen somit die bauphysikalischen Eigenschaften des Dachaufbaus sicher.



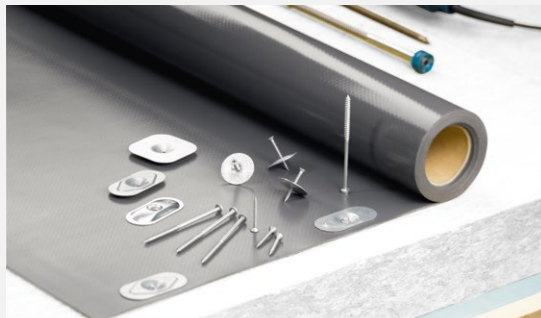
THERMAZONE EPS KEILE

Thermazone EPS Keile aus EPS-Hartschaum sind in verschiedenen Ausführungen und Maßen erhältlich. Verwendet werden die Keile unter anderem am Dachrand, um die Abdichtung schonend von der Fläche in die Senkrechte nach oben zu führen.



DRILL-TEC FLACHDACHBEFESTIGER

Hochleistungsfähige Befestigungslösungen für alle BMI Flachdach-Abdichtungsbahnen auf unterschiedlichen Untergründen.



Halten, was sie versprechen: PUR-Kleber und Teroson EF TK 395

Zur Verklebung der Dämmung empfehlen wir je nach Anwendungsfall den Flüssig-PUR-Kleber oder unseren Schaumklebstoff Teroson EF TK 395.

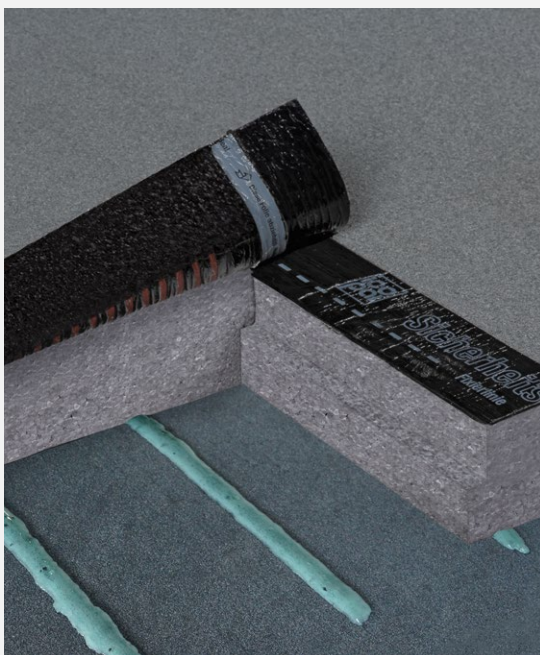
PUR-KLEBER

Icopal PUR-Kleber ist speziell für die Verklebung von EPS- und PIR-Dämmplatten und vlieskaschierten Abdichtungsbahnen im Flachdach entwickelt worden.

Icopal PUR-Kleber wird in geraden Streifen direkt aus dem Gebinde gleichmäßig verteilt auf den Untergrund aufgebracht. Anschließend können die Platten verlegt und die Lage kurzzeitig auch noch korrigiert werden.

FRÜHZEITIG BELASTBAR

Verlegte Platten sind etwa fünf Minuten lang korrigierbar, nach zwei bis sechs Stunden voll belastbar.



TEROSON EF TK 395

Der schnelle PU-Klebstoff für jeden Dämmstoff: Teroson EF TK 395 von Wolfin ist ein besonders flexibler PU-Schaum, der sich deutlich schneller und weitreichender auftragen lässt als andere PU-Klebstoffe. Teroson EF TK 395 ist speziell für die Verklebung von Dämmstoffen im Flachdachbereich entwickelt worden.



MEHR SICHERHEIT

EF TK 395 ist besonders flexibel und nicht versprödet. Gute Eigenschaften, um den hohen Anforderungen an Bewegung und Windsog im Flachdach zu genügen. Mit einer Wärmeleitfähigkeit von 0,035 W/(mK) ist EF TK 395 die ideale Ergänzung zu unseren Dämmstoffen.

SCHNELL AUSGEHÄRTET

EF TK 395 ist je nach Temperatur bereits nach ca. 60 Minuten ausgehärtet; ein großer Vorteil gegenüber herkömmlichen Dämmstoffklebern.

BESONDERS EMISSIONSARM

Der lösungsmittelfreie EF TK 395 ist EC1^{plus}-zertifiziert.

Dürfen wir Ihnen die Arbeit erleichtern?

Gesetzliche Vorgaben ändern sich laufend, werden dabei oft verschärft. Diese müssen Sie als Planer oder als Verarbeiter vor Ort ebenso beachten wie die Ausgewogenheit von bester Dämm- und Abdichtwirkung und hoher Wirtschaftlichkeit. Ganz gleich, ob es sich dabei um eine Sanierungs- und Modernisierungsmaßnahme handelt oder um einen Neubau – der **BMI Service** unterstützt Sie bei jedem Projekt und in jeder Bauphase.



DÄMMPLANUNGS- UND ANGEBOTSPHASE

- Durchführung von Bauphysik-, U-Wert- und Windlastberechnungen
- Gefälledachplanung und -berechnung
- Individuelle Beratung zu technischen, wirtschaftlichen und regulativen Anforderungen bis zur Analyse vor Ort
- Umfassende Beratung zu den BMI Produkten und technischen Lösungen
- Unterstützung bei der Erstellung von Leistungsverzeichnissen
- Bereitstellung von Planungs- und Verkaufunterlagen, Broschüren, Referenzen und technischen Informationen sowie CAD-Details



AUSFÜHRUNGSPHASE

- Anleitung und Einweisung zu Produktneuheiten und zu neuen Techniken durch Experten vor Ort
- Baustellenbegleitung
- Verlegeanleitungen und -videos
- Entsorgung der Transportverpackung durch die Spezialfirma Interseroh AG



BESTELL- UND LIEFERPHASE

- Empfehlung von geschulten Fachverlegebetrieben und Fachhändlern
- Persönlicher Ansprechpartner bei BMI zu allen Fragen rund um Bestellung und Lieferung
- Schneller und pünktlicher Lieferservice
- Praktische Transportverpackung bestehend aus Einwegpaletten und Folie



PROZESSÜBERGREIFENDE UNTERSTÜTZUNG

- Regelmäßige Symposien und Verbundseminare
- Anwendungs- und Produktschulungen für Fachverlegebetriebe
- Umfassendes Informationsangebot durch den BMI Außendienst

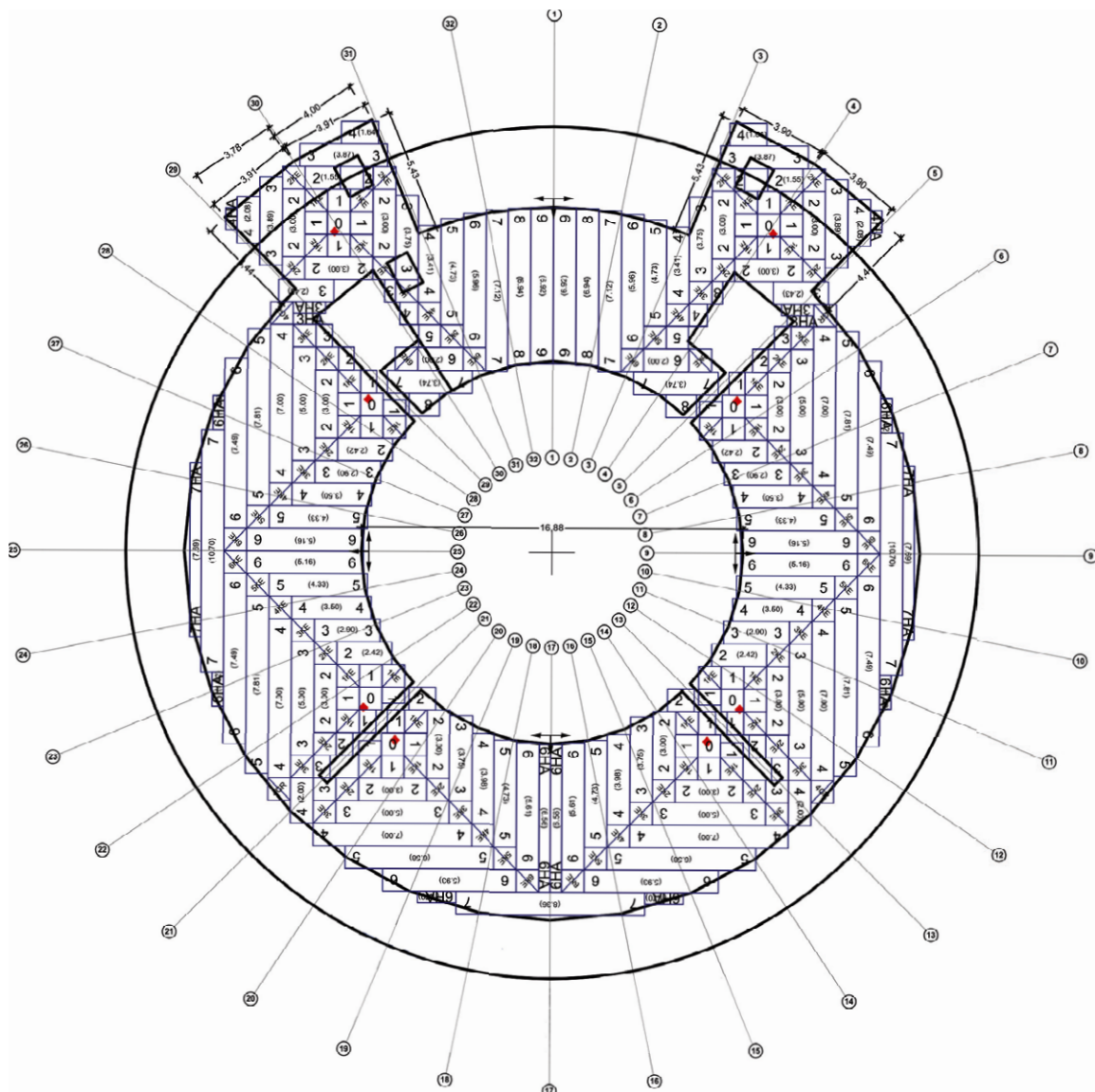


10 % ENTSORGUNGS-BONUS FÜR SIE

Bei **ecoservice24.de** erhalten Sie mit dem **Rabattcode ECO24-BMI** 10 % Rabatt auf die Entsorgung von sortenreinen Flachdach-Dämmstoffen. Abgeholt werden die Reste in Abfallsäcken oder Containern. Dies gilt für alle Thermazone Dämmstoffe.

Mit uns können Sie rechnen – immer

Auch bei anspruchsvollen Dachkonstruktionen stehen wir Ihnen mit Rat und Tat zur Seite: Die BMI Spezialisten übernehmen für Sie auf Wunsch gern alle bautechnischen Berechnungen inklusive der entsprechenden Gefällepläne. Sprechen Sie uns einfach darauf an. Wir freuen uns, wenn wir Sie unterstützen können.



Beispielhafter Gefälleplan



ICOPAL

Innendienst

T 02389 7970 0

F 02389 7970 6120

E info.icopal.de@bmigroup.com

Technische Beratung

T 0800 8547 120

E awt.beratung.de@bmigroup.com

VEDAG

Innendienst

T 0951 1801 0

F 0951 1801 9848

E office.vedag@bmigroup.com

Technische Beratung

T 0951 1801 9521

E awt.beratung.de@bmigroup.com

WOLFIN

Innendienst

T 06053 70851 12

F 06053 70851 51

E bestellung.wolfin.de@bmigroup.com

Technische Beratung

T 06053 70851 41

E awt.beratung.de@bmigroup.com

BMI Flachdachsysteme GmbH

Frankfurter Landstraße 2–4

61440 Oberursel

bmigroup.de