

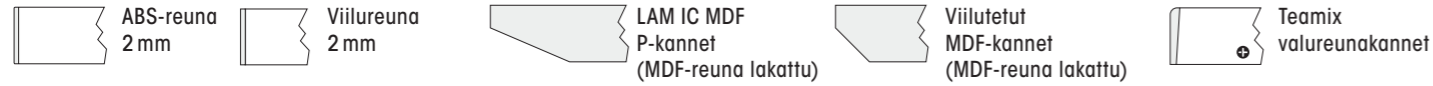
Vakiokansimallisto

Kannet ovat 26 mm paksuja kalustelevy- tai MDF-kansia. Epäsymmetriset kannet on esitetty vasenkätisinä. Kannet ovat saatavana myös oikeakätisinä. Pyökkiviilutetut kannet voidaan petsata Iskun vakiopetsiväreillä. Viilutetut EL- ja P-kannet ovat viistoreunaisia MDF-kansia. Lam 215 ja lam 230 EL- ja P-kannet ovat ABS-reunalistoitettuja. Kansimallisto on saatavana laser-reunanauhoitettuna.

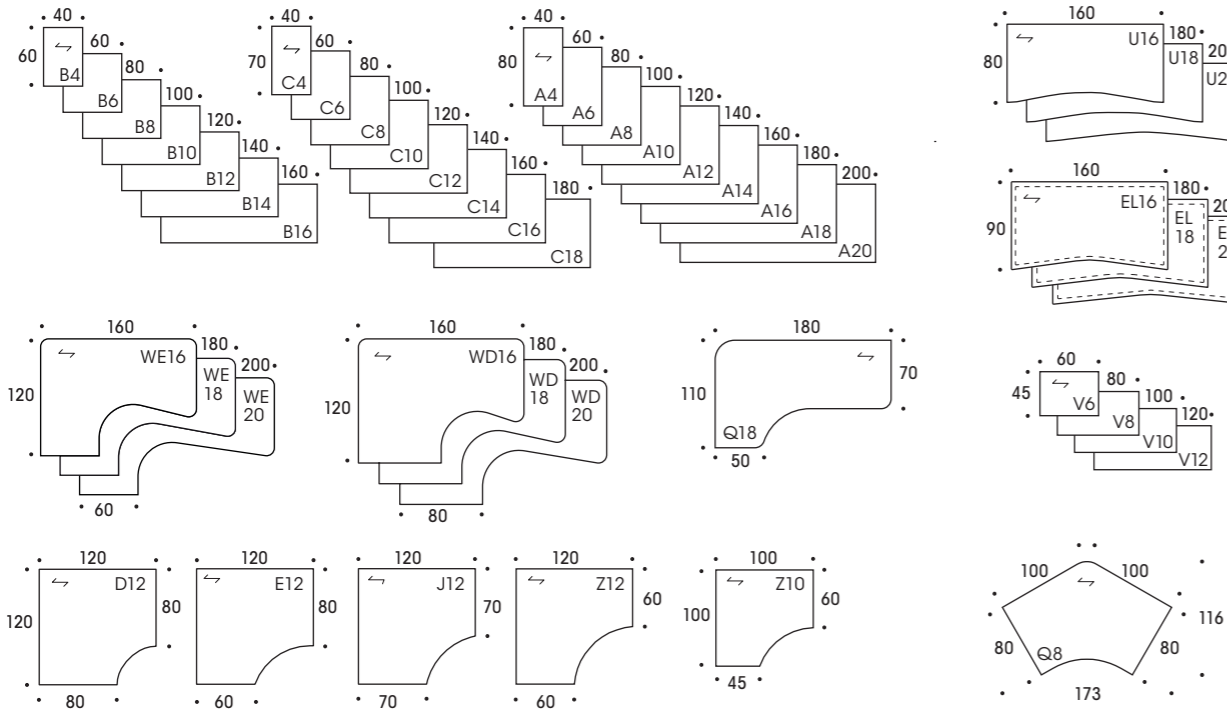
Antimikrobiset kannet
Koko kansimallisto voidaan toteuttaa antimikrobisena.

↔ Viilupintaisten ja viilukuvioisten kannien viilun suunta --- Viistetty reuna

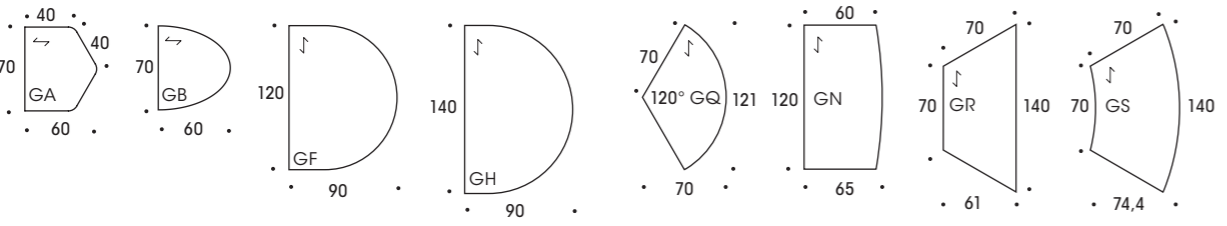
Reunavaihtoehdot



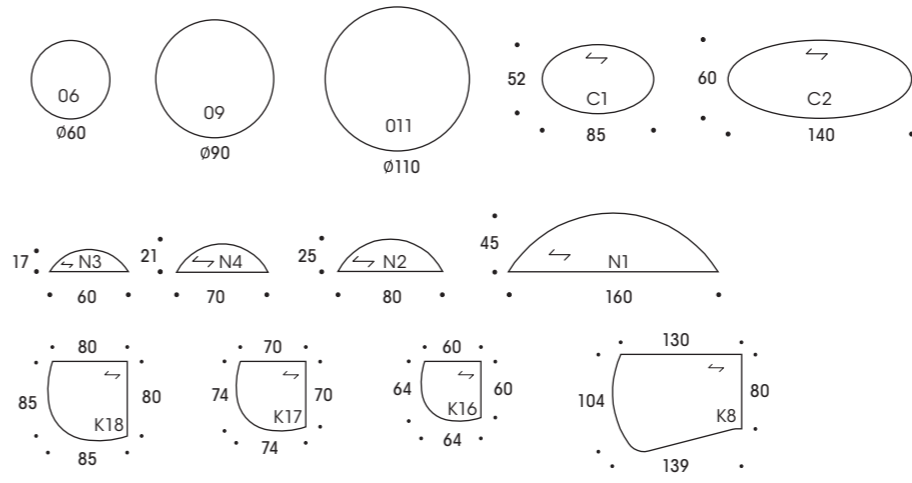
Yleis- ja työpöytien kannet



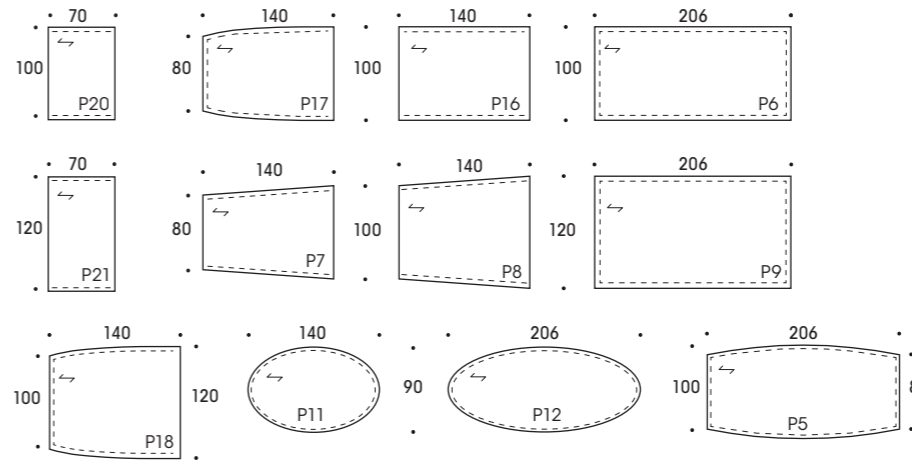
Ryhmätyöpöytien kannet



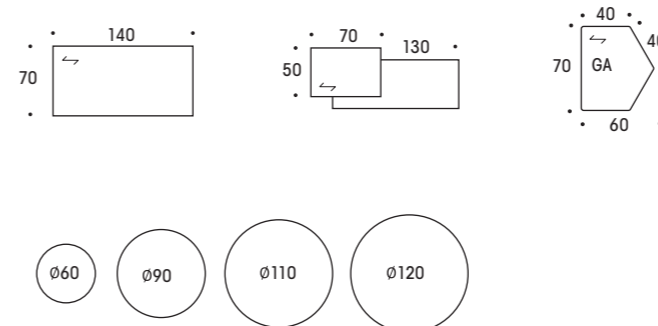
Pyöreät ja soikeat kannet



Neuvottelupöytien kannet



Valureunakannet (Teamix)



	Kannet						Reunat			
	Kaivu	Pyökki	Saarni	Tamm	Lam 230	Lam 215	ABS 2 mm	Viilu 2 mm	LAM IC MDF	Viilutettu MDF
A4	x	x		
A6	x	x		
A8-20	x	x		
B4	x	x		
B6-16	x	x		
C1	x	x		
C2	x	x		
C4	x	x		
C6	x	x		
C8	x	x		
C10	x	x		
C12-18	x	x		
D12	x	x		
Z10	x	x		
Z12	x	x		
E12	x	x		
WE16	x	x		
WE18	x	x		
WE20	x	x		
WD16	x	x		
WD18	x	x		
WD20	x	x		
EL16	x	x	x	x
EL18	x	x	x	x
EL20	x	x	x	x
J12	x	x		
K8	x	x		
K16	x	x		
K17	x	x		
K18	x	x		
N1	x	x		
N2	x	x		
N3	x	x		
N4	x	x		
O6	x	x		
O9	x	x		
O11	x	x		
P5	x	x	x	x
P6	x	x	x	x
P7	x	x	x	x
P8	x	x	x	x
P11	x	x	x	x
P12	x	x	x	x
P16	x	x		
P17	x	x	x	x
P18	x	x	x	x
P19	x	x	x	x
P20	x	x	x	x
P21	x	x	x	x
Q8	x	x		
Q18	x	x		
U16	x	x		
U18	x	x		
U20	x	x		
V6	x	x		
V8	x	x		
V10	x	x		
V12	x	x		