

WARM
AUDIO



WA-DI-P PASSIVE DIRECT BOX

THANK YOU SO MUCH for choosing the WARM Audio WA-DI-P passive direct injection (DI) box. We genuinely appreciate you trusting us with your critical audio needs.

EXCELLENT CHOICE! This is definitely not “just another DI box.” We are every bit as serious about the design and build of our DI boxes as we are with all our other products which have garnered numerous awards. High quality switches, knobs, inputs, outputs, wiring, and a world-class USA Cinemag Transformer are all securely housed within a rugged metal chassis to provide many years of stellar performance.

UNLIKE OTHER DI BOXES, your WARM Audio passive DI is stunningly transparent. It will not diminish your instrument’s original sound or tone in any way...other than making it sound better.

YOU CAN ALSO EXPERIENCE the rare versatility of having an onboard variable pad knob which attenuates your input signal all the way from -3dB to -30dB, which will easily tame any instrument input source.

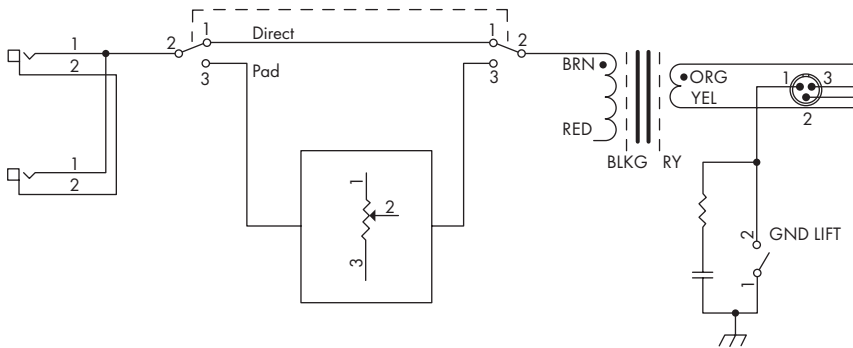
TYPICAL APPLICATIONS FOR A DI BOX are connecting electronic instruments such as guitar, bass, keyboard, or drum machines directly to a PA or recording system. Simply put, a DI box converts the high impedance, unbalanced output signals to low impedance, balanced output signals. By doing so, the instrument signals are now converted to the proper voltage level for the PA or recording system - which greatly reduces and/or eliminates connections which could cause tonal shifts and distortion.

USING YOUR WARM AUDIO PASSIVE DI Before making any connections, make sure your audio system or other suitable device is turned off and set all levels to zero. This will prevent damage to your audio system and/or speakers in the event that any loud pops are suddenly introduced. Since your WARM passive DI does not require any power, it will simply ignore any phantom power that you may have turned on. So, don’t worry about damaging your DI, or other equipment with phantom power.

Using a guitar as an example, begin by connecting your instrument to the 1/4” INPUT connector on the DI. The THRU connector is then used to connect the signal from your instrument to your stage or studio amplifier. For other instruments such as keyboards, drum machines etc., you can also use the THRU output to feed a second mixer, recorder, or monitor speaker.

Next, connect the DI's XLR OUTPUT to the microphone input of a mixing console or other suitable device. Often times, especially in LIVE performance scenarios, the DI's XLR output will connect to a snake, which then leads to a mixing console.

Once all cables are connected, turn your PA or recording system on and turn the volume up slowly. Start at a low volume to make sure everything is working properly. If you experience any buzz or hum, flip the GND (ground) switch to the LIFT position on the DI.





1. The AMP OUT switch is for when you want to send your amplifier's amplified output signal to the DI box, then to the XLR OUTPUT, then to the mixer. This way, you can get your amplifier sound but have it run directly to the mixer.

This method doesn't require a microphone to mic the amp. Simply select INSTRUMENT for all other applications. **WARNING:** If using the "AMP OUT" input, please take note that some guitar and/or instrument amplifiers require their amplified output to be loaded by a speaker to prevent over-heating. If this is the case for your amplifier, please connect a speaker cabinet to the "THRU" 1/4" jack while using the "AMP OUT" input!

2. INPUT: This is the only input you will use to plug your instrument in.

3. The PHASE (polarity reverse) switch is useful in correcting improperly wired XLR cables. It can also help prevent feedback or other phase related issues.

4. The THRU connector may be used to send your instrument to an amplifier, a second mixer, recorder, or monitor speaker.

5. The LIFT/GND (ground) switch can greatly aid in eliminating hum or buzz. Select the most quiet position.



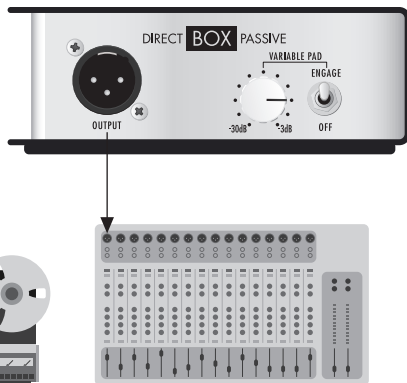
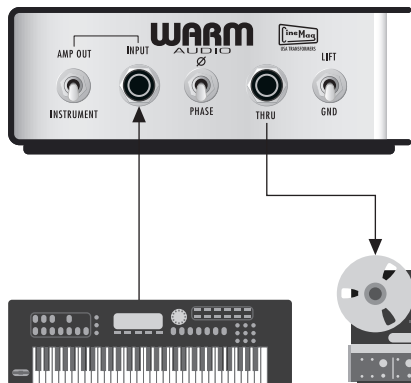
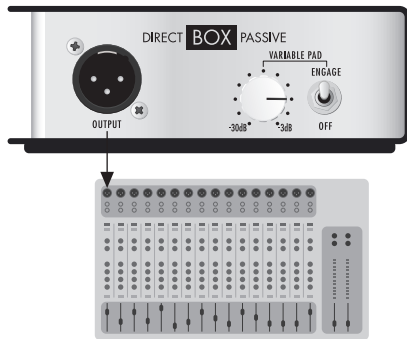
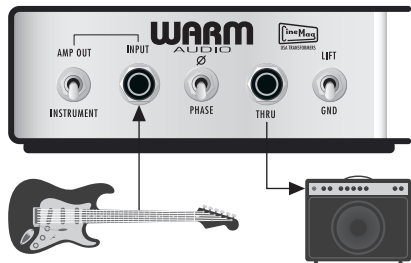
6. The OUTPUT (XLR) can send your signal directly to a snake, mixer, powered speaker, or other suitable device.

7. VARIABLE PAD: If you hear any type of distortion, check the input at your mixer or other device first. If your input controls appear normal, set the variable pad knob on the DI to -30dB, then flip the variable pad switch to ENGAGE.

This will eliminate distortion caused by very high output sources. At this point, play your instrument while slowly turning the variable pad knob clockwise from -30dB through -3dB until you find a setting where your instrument is sending an acceptable level to your mixer or other device that is not too low or not too high.

REGISTER YOUR WA-DI-P WITHIN 14 DAYS OF YOUR PURCHASE DATE at www.warmaudio.com. This will ensure that you receive proper and uninterrupted warranty support for your product. You may also read the full details of our warranty at www.warmaudio.com.

MOST COMMON APPLICATIONS



TECHNICAL SPECIFICATIONS

Frequency Response: 20Hz to 70kHz +/- 0.5dB

THD: .01% from 20Hz to 100Hz. Less than .004% from 100Hz to 20kHz

Input Impedance: 1 Meg Ohms

Balanced Outputs: 600 ohms, mic level

Pad: Variable from -3dB to -30dB

MUCHAS GRACIAS por elegir la caja de inserción directa (DI) pasiva WA-DI-P de WARM Audio. Realmente agradecemos que nos confíes tus necesidades críticas en materia de audio.

¡EXCELENTE ELECCIÓN! Definitivamente esta no es “solamente otra caja DI”. Nos tomamos el diseño y la fabricación de nuestras cajas DI con tanta seriedad como todos nuestros otros productos, que han obtenido numerosos premios. Interruptores, perillas, entradas, salidas y cableado de alta calidad, así como un transformador Cinemag de clase mundial fabricado en EE: UU., se encuentran protegidos en un chasis metálico resistente para ofrecer muchos años de desempeño extraordinario.

A DIFERENCIA DE OTRAS CAJAS DI, su caja DI pasiva WARM Audio es sorprendentemente transparente. No disminuirá el sonido o tono original de tu instrumento de ninguna manera... excepto que lo hará sonar mejor.

TAMBIÉN PODRÁS SENTIR la rara versatilidad de contar con una perilla de atenuación variable integrada, que atenúa tu señal de entrada desde -3 dB hasta -30 dB, con lo que podrás domar fácilmente cualquier fuente de entrada de instrumento.

EL USO MÁS COMÚN DE UNA CAJA DI es conectar instrumentos electrónicos, como guitarras, bajos, teclados o cajas de ritmos, directamente a un sistema de PA o grabación. En pocas palabras, una caja DI convierte las señales de salida desbalanceadas de alta impedancia en señales de salida balanceadas de baja impedancia. Al hacerlo, las señales del instrumento se convierten al nivel de

voltaje apropiado para el sistema de PA o grabación, con lo que se reducen en gran medida o se eliminan conexiones que podrían causar variaciones de tono y distorsiones.

USO DE TU CAJA DI PASIVA WARM AUDIO Antes de hacer cualquier conexión, asegúrate de que tu sistema de audio u otro dispositivo apropiado esté apagado, y ajusta todos los niveles en cero. Así evitarás causar daños a tu sistema de audio y bocinas en caso de que ingrese algún chasquido fuerte repentino. Dado que tu caja DI pasiva WARM no necesita alimentación eléctrica, simplemente ignorará la alimentación fantasma que hayas conectado. Así que no tienes que preocuparte por dañar tu caja DI u otro equipo con alimentación fantasma.

Usando una guitarra como ejemplo, comienza por conectar tu instrumento al conector INPUT de 1/4" en la caja DI. Después se usa el conector THRU para conectar la señal de tu instrumento a tu amplificador de escenario o estudio.

En el caso de otros instrumentos, como teclados, cajas de ritmos, etc., también puedes usar la salida THRU para alimentar una segunda mezcladora, grabadora o bocina de monitoreo.

Después conecta la salida XLR OUTPUT del DI a la entrada de micrófono de una consola mezcladora u otro dispositivo apropiado. Con mucha frecuencia, especialmente en escenarios para presentaciones en vivo, la salida XLR de la caja DI se conectará a un cable múltiple (serpiente) que lo conecta a una consola mezcladora. Una vez que conectes todos los cables, enciende tu sistema de PA o grabación y sube el volumen lentamente. Comienza a un volumen bajo para asegurarte de que todo funciona correctamente. Si escuchas algún zumbido o ruido, cambia el interruptor GND (tierra) a la posición LIFT en la caja DI.

1. El interruptor AMP OUT es para cuando quieras enviar la señal de salida amplificada de tu amplificador a la caja DI, luego a la salida XLR OUTPUT y finalmente a la mezcladora u otro dispositivo. De esa manera puedes recibir el sonido de tu amplificador y transmitirlo directamente a la mezcladora u otro dispositivo. Con este método no necesita un micrófono para conectar al amplificador. Simplemente selecciona INSTRUMENT para todas las otras aplicaciones. **PRECAUCIÓN:** Si utiliza la entrada "AMP OUT", tenga en cuenta que algunos amplificadores de guitarra y/o instrumento requieren que su salida amplificada se envíe a un parlante para evitar el sobrecalentamiento. Si ese es el caso de su amplificador, conecte un baffle al jack "THRU" de 1/4 pulgadas (6,35 mm) cuando utilice la entrada "AMP OUT".

- 2. INPUT:** Esta es la única entrada que usarás para conectar tu instrumento.
- 3.** El interruptor PHASE (inversión de polaridad) es útil para corregir cables XLR cableados incorrectamente. También puede ayudar a prevenir la retroalimentación y otros problemas relacionados con la fase.
- 4.** El conector THRU puede usarse para enviar tu instrumento a un amplificador, a una segunda mezcladora, grabadora o bocina de monitoreo.
- 5.** El interruptor LIFT/GND (tierra) puede ayudar mucho a eliminar los zumbidos y ruidos. Selecciona la posición más silenciosa.
- 6.** El conector XLR OUTPUT puede enviar tu señal directamente a un cable múltiple (serpiente), mezcladora, bocina alimentada u otro dispositivo apropiado.
- 7. ATENUACIÓN VARIABLE:** Si escuchas algún tipo de distorsión, revisa primero la entrada en tu mezcladora u otro dispositivo. Si tus controles de entrada parecen normales, ajusta la perilla de atenuación variable de la caja DI en -30 dB, y luego mueve el interruptor de atenuación variable a ENGAGE. Esto eliminará la distorsión causada por fuentes de salida muy altas.

En este punto, toca tu instrumento mientras giras lentamente en sentido horario la perilla de atenuación variable de -30 dB hasta -3 dB, hasta que encuentres el punto en el que tu instrumento envíe un nivel aceptable a la mezcladora u otro dispositivo, que no sea demasiado bajo ni demasiado alto.

APLICACIONES MÁS COMUNES

REGISTRA TU WA-DI-P DENTRO DE UN PLAZO DE 14 DÍAS DESDE

LA FECHA DE COMPRA. Te recomendamos que te tomes un tiempo para visitar www.warmaudio.com para registrar tu producto antes de que transcurran 14 días desde la fecha de compra. Así te asegurarás de recibir asistencia apropiada e ininterrumpida para tu producto. También puedes leer todos los detalles de nuestra garantía en el sitio de internet.

ESPECIFICACIONES TÉCNICAS

Respuesta de frecuencia: 20 Hz a 70 kHz +/- 0.5 dB

THD: 0.01 % de 20 Hz a 100 Hz. Menos de 0.004 % de 100 Hz a 20 kHz

Impedancia de entrada: 1 megaohmio

Salida balanceada: 600 ohmios, nivel de micrófono

Atenuación: Variable de -3 a -30 dB

VIELEN DANK, dass Sie sich für die WA-DI-P passiv direct insertion (DI) Box von WARM Audio entschieden haben. Wir wissen es sehr zu schätzen, dass Sie uns mit Ihren kritischen Audio-Anforderungen vertrauen.

AUSGEZEICHNETE WAHL! Dies ist definitiv nicht „nur eine weitere DI-Box“. Wir nehmen das Design und die Herstellung unserer DI-Boxen genauso ernst wie alle anderen Produkte, die bereits zahlreiche Auszeichnungen erhalten haben. Hochwertige Schalter, Knöpfe, Eingänge, Ausgänge, Verkabelungen und ein erstklassiger USA Cinemag-Übertrager sind alle sicher in einem robusten Metallgehäuse untergebracht, um eine langjährige herausragende Leistung zu gewährleisten.

IM GEGENSATZ ZU ANDEREN BOXEN ist Ihr WARM Audio passive DI erstaunlich transparent. Dadurch wird der Originalton Ihres Instruments in keiner Weise gemindert – er wird sogar noch besser klingen.

ERLEBEN SIE AUCH DIE SELTENE VIELSEITIGKEIT eines integrierten variablen Pad-Reglers, der Ihr Eingangssignal von -3 dB bis -30 dB abschwächt und jede Instrumenteneingangsquelle auf einfache Weise zähmt.

TYPISCHE ANWENDUNGEN FÜR EINE DI BOX verbinden elektronische Instrumente wie Gitarre, Bass, Keyboard oder Schlagzeug direkt mit einer PA oder einem Aufnahmesystem. Einfach ausgedrückt, wandelt eine DI-Box die hochohmigen, unsymmetrischen Ausgangssignale in niederohmige, symmetrische Ausgangssignale um. Auf diese Weise werden die Instrumentensignale jetzt auf den richtigen Spannungspegel für die PA oder das Aufnahmesystem konvertiert, wodurch Verbindungen, die Tonverschiebungen und Verzerrungen verursachen können, erheblich reduziert und/oder beseitigt.

VERWENDUNG IHRES WARM AUDIO PASSIVE DI Stellen Sie vor dem Herstellen von Verbindungen sicher, dass Ihr Audiosystem oder ein anderes geeignetes Gerät ausgeschaltet ist, und setzen Sie alle Pegel auf Null. Dies verhindert, dass Ihr Audiosystem und/oder die Lautsprecher beschädigt werden, falls plötzlich laute Geräusche auftreten. Da Ihr WARM passive DI keinen Strom benötigt, ignoriert er einfach die Phantomspeisung, die Sie möglicherweise eingeschaltet haben. Machen Sie sich also keine Sorgen, dass Sie Ihren DI oder andere Geräte mit Phantomspeisung beschädigen könnten.

Schließen Sie Ihr Instrument wie z. B. eine Gitarre an den 1/4 "INPUT-Anschluss des DI an. Der THRU-Anschluss dient dann zum Anschließen des Signals von Ihrem Instrument an Ihren Bühnen- oder Studioverstärker. Bei anderen Instrumenten, wie z. B. Keyboards, Schlagzeug usw., können Sie den THRU-Ausgang auch zur Speisung eines zweiten Mischpults, Recorders oder Monitorlautsprechers verwenden.

Verbinden Sie anschließend den XLR-AUSGANG des DL mit dem Mikrofoneingang eines Mischpults oder eines anderen geeigneten Geräts. Besonders in LIVE-Szenarien wird der XLR-Ausgang des DI häufig mit einer Snake verbunden, die dann zu einem Mischpult führt. Sobald alle Kabel angeschlossen sind, schalten Sie Ihre PA oder Ihr Aufnahmesystem ein und erhöhen Sie langsam die Lautstärke. Beginnen Sie mit einer geringen Lautstärke, um sicherzustellen, dass alles ordnungsgemäß funktioniert. Wenn Sie ein Summen oder Brummen bemerken, stellen Sie den GND-Schalter (Masse) auf die Position LIFT am DI.

1. Der AMP OUT-Schalter dient zum Senden des verstärkten Ausgangssignals Ihres Verstärkers an die DI-Box, dann an den XLR OUTPUT, dann an das Mischpult oder ein anderes Gerät. Auf diese Weise können Sie Ihren Verstärkerklang erhalten, ihn jedoch direkt zum Mischpult oder an ein anderes Gerät leiten lassen. Diese Methode erfordert kein Mikrofon, um den Verstärker anzuschließen. Wählen Sie für alle anderen Anwendungen einfach INSTRUMENT aus. **WARNUNG:** Wenn Sie den „AMP OUT“-Eingang verwenden, beachten Sie bitte, dass bei einigen Gitarren- und/oder Instrumentenverstärkern eine Lautsprecherlast an den verstärkten Ausgang angelegt sein muss, um Überhitzung zu vermeiden. Wenn dies bei Ihrem Verstärker der Fall ist, schließen Sie bitte bei Verwendung des „AMP OUT“-Eingangs einen Lautsprecher an die 6,3-mm-Klinkenbuchse „THRU“ an!

2. INPUT: Dies ist der einzige Eingang, über den Sie Ihr Instrument anschließen können.

3. Der Schalter PHASE (Polarity Reverse) ist nützlich, um falsch verdrahtete XLR-Kabel zu korrigie-

ren. Dies kann auch dazu beitragen, Rückkopplungen oder andere phasenbezogene Probleme zu vermeiden.

4. Über den THRU-Anschluss können Sie Ihr Instrument an einen Verstärker, ein zweites Mischpult, einen Recorder oder einen Monitorlautsprecher senden.

5. Mit dem LIFT/GND-Schalter (Masse) kann Brummen und Summen erheblich beseitigt werden. Wählen Sie die leiseste Position aus.

6. Der OUTPUT (XLR) kann Ihr Signal direkt an eine Snake, ein Mischpult, einen Aktivlautsprecher oder ein anderes geeignetes Gerät senden.

7. VARIABLE DÄMPFUNG (PAD): Wenn Sie irgendeine Art von Verzerrung hören, überprüfen Sie zuerst den Eingang an Ihrem Mischpult oder einem anderen Gerät. Wenn Ihre Eingabesteuerung normal angezeigt wird, stellen Sie den Regler für das variable Pad am DI auf -30 dB und den Schalter für das variable Pad auf ENGAGE. Dadurch werden Verzerrungen beseitigt, die durch sehr hohe Ausgangsquellen verursacht werden. Spielen Sie zu diesem Zeitpunkt auf Ihrem Instrument, während Sie den Drehknopf des variablen Pads langsam von -30 dB bis -3 dB im Uhrzeigersinn drehen, bis Sie eine Einstellung finden, bei der Ihr Instrument einen akzeptablen Pegel an Ihr Mischpult oder ein anderes Gerät sendet, das nicht zu niedrig oder zu hoch ist.

HÄUFIGSTE ANWENDUNGEN

REGISTRIEREN SIE IHR WA-DI-P INNERHALB VON 14 TAGEN AB

KAUFDATUM. Bitte nehmen Sie sich die Zeit, www.warmaudio.com zu besuchen, um Ihr Produkt innerhalb von 14 Tagen ab Kaufdatum zu registrieren. Dadurch wird sichergestellt, dass Sie eine ordnungsgemäße und ununterbrochene Garantie für Ihr Produkt erhalten. Sie können zudem die vollständige Garantie auf der Website lesen.

TECHNISCHE DATEN

Frequenzgang: 20Hz to 70kHz +/- 0.5dB

THD: 0,01% von 20 Hz bis 100 Hz. Weniger als 0,004% von 100 Hz bis 20 kHz

Eingangsimpedanz: 1 Meg Ohm

Symmetrischer Ausgang: 600 Ohm

Pad: Variabel von -3 bis -30d

MERCI BEAUCOUP d'avoir choisi la boîte de directe (DI) passive WARM Audio WA-DI-P. Nous apprécions réellement que vous nous fassiez confiance pour vos besoins importants en matériel audio.

EXCELLENT CHOIX ! Il ne s'agit certainement pas juste d'une « autre boîte DI ». Nous sommes tout aussi sérieux dans la conception et la construction de nos boîtes DI que nous le sommes avec tous nos autres produits qui ont remporté de nombreux prix. Des commutateurs, des boutons, des entrées, des sorties, un câblage et un transformateur Cinemag USA de classe mondiale sont tous logés de manière sécurisée dans un châssis en métal robuste pour fournir de nombreuses années de performances stellaires.

CONTRAIREMENT À D'AUTRES BOÎTES DI, votre DI passive WARM Audio est incroyablement transparente. Cela ne diminuera en rien le son ou le ton original de votre instrument... à part de lui donner un meilleur son.

VOUS POUVEZ ÉGALEMENT PROFITER de la rare polyvalence d'un atténuateur variable intégré qui atténue le signal d'entrée de -3 dB à -30 dB, ce qui permet d'apprivoiser facilement toute source d'entrée d'instrument.

LES UTILISATIONS TYPES D'UNE BOÎTE DI sont de connecter des instruments électroniques tels que guitare, basse, clavier ou boîte à rythmes directement à un système de sonorisation ou d'enregistrement. En termes simples, une DI convertit les signaux de sortie asymétriques à haute impédance en signaux de sortie symétriques à faible impédance. Ce faisant, les signaux de l'instrument sont maintenant convertis au niveau de tension approprié pour le système de sonorisation ou d'enregistrement, ce qui réduit considérablement et / ou élimine les connexions susceptibles de provoquer des décalages de tonalité et des distorsions.

UTILISER VOTRE DI PASSIVE WARM AUDIO Avant de procéder à toute connexion, assurez-vous que votre système audio ou tout autre appareil approprié est éteint et réglez tous les niveaux à zéro. Cela évitera d'endommager votre système audio et / ou vos haut-parleurs dans le cas où des sons d'un niveau élevé sont soudainement introduits. Comme votre DI passive WARM ne nécessite aucune alimentation, elle ignorera simplement toute alimentation fantôme que vous pourriez avoir activée. Ne craignez donc pas d'endommager votre DI, ou tout autre équipement, avec une alimentation fantôme.

En utilisant une guitare par exemple, commencez par connecter votre instrument au connecteur d'entrée 1/4 pouce de la DI. Le connecteur THRU est ensuite utilisé pour connecter le signal de votre instrument à votre amplificateur de scène ou de studio. Pour d'autres instruments tels que les claviers, les boîtes à rythmes, etc., vous pouvez également utiliser la sortie THRU pour alimenter un deuxième mixeur, enregistreur ou haut-parleur de moniteur. Ensuite, connectez la SORTIE XLR de la DI à l'entrée microphonne d'une console de mixage ou de tout autre appareil approprié. Souvent, en particulier dans les scénarios de performances EN DIRECT, la sortie XLR de la DI se connecte à un câble multipaire, qui conduit ensuite à une console de mixage. Une fois que tous les câbles sont connectés, allumez votre système de sonorisation ou d'enregistrement et augmentez lentement le volume. Commencez par un faible volume pour vous assurer que tout fonctionne correctement. En cas de buzz, placez le sélecteur GND (terre) en position LIFT sur la DI.

1. Le commutateur AMP OUT sert lorsque vous voulez envoyer le signal de sortie amplifié de votre amplificateur à la DI, puis à la sortie XLR, et ensuite au mixeur ou à un autre appareil. De cette façon, vous pouvez obtenir le son de votre amplificateur mais en l'utilisant directement sur le mixeur ou sur un autre appareil. Cette méthode ne nécessite pas de microphone pour l'amppli.

AVERTISSEMENT : Lors de l'utilisation de l'entrée « AMP OUT », veuillez noter que certains amplificateurs de guitare et/ou instrument exigent que leur sortie amplifiée soit branchée sur une enceinte pour éviter la surchauffe. Si votre amplificateur entre dans cette catégorie, veuillez brancher une enceinte à la prise jack « THRU » quand vous utilisez l'entrée « AMP OUT » !

2. ENTRÉE : C'est la seule entrée que vous utiliserez pour brancher votre instrument.

3. Le commutateur PHASE (inversion de polarité) est utile pour corriger les câbles XLR mal connectés. Cela peut également aider à éviter les effets Larsen ou d'autres problèmes liés à la phase.

4. Le connecteur THRU peut être utilisé pour envoyer votre instrument à un amplificateur, à un deuxième mixeur, à un enregistreur ou à un haut-parleur de moniteur.

5. Le commutateur LIFT / GND (terre) peut beaucoup aider à éliminer le buzz ou la ronflette. Sélectionnez la position la plus silencieuse.

6. La SORTIE (XLR) peut envoyer votre signal directement à un câble multipaire, un mixeur, un haut-parleur alimenté ou à un autre appareil approprié.

7. ATTENUATEUR VARIABLE : Si vous entendez un type de distorsion, vérifiez d'abord l'entrée de votre mixeur ou de tout autre appareil. Si vos commandes d'entrée semblent normales, réglez le bouton de pad variable de la DI sur -30 dB, puis basculez le commutateur de pad variable sur ENGAGE. Cela éliminera les distorsions causées par des sources de sortie trop élevées. À ce stade, jouez de votre instrument tout en tournant lentement le bouton de l'atténuateur variable dans le sens des aiguilles d'une montre, de -30 dB à -3 dB, jusqu'à ce que vous trouviez un réglage permettant à votre instrument d'envoyer un niveau acceptable à votre mixeur ou à un autre appareil, qui ne soit ni trop bas ni trop haut.

LES UTILISATIONS LES PLUS COMMUNES

ENREGISTREZ VOTRE WA-DI-P DANS LES 14 JOURS SUIVANT VOTRE DATE D'ACHAT.

Veuillez prendre le temps de visiter

www.warmaudio.com pour enregistrer votre produit dans les 14 jours suivant votre date d'achat. Cela vous garantira de recevoir une assistance de garantie appropriée et ininterrompue pour votre produit. Vous pouvez également lire tous les détails de notre garantie sur le site Web.

CARACTÉRISTIQUES TECHNIQUES

Réponse en fréquence : 20 Hz à 70 kHz +/- 0,5 dB

THD : 0,01% de 20 Hz à 100 Hz. Moins de 0,004% de 100 Hz à 20 kHz

Impédance d'entrée : 1 Mega Ohms

Sortie symétrique : 600 ohms, niveau de micro

Atténuateur : Variable de -3 à -30 dB

SAFETY WARNINGS FOR PRODUCTS



Please pay attention to the following safety instructions to ensure safe use of your electronic product:

1. Power Supply: Use only the recommended power supply and the correct cables to avoid overheating or short circuits.
2. Water Protection: Keep the product away from water and other liquids. Do not use it in damp environments.
3. Ventilation: Ensure that the device is adequately ventilated. Do not block ventilation openings to prevent overheating.
4. Repairs: Do not attempt to repair the product yourself. Contact an authorized service partner to avoid damage or injury.
5. Children: Keep the product out of reach of children. It contains small parts and can be dangerous if misused.
6. Visible Damage: Regularly check the product for visible damage. Do not use it if it is damaged.

Please read the user manual carefully and follow all safety instructions. Your safety is our top priority!

WARNHINWEIS ZUR PRODUKTSICHERHEIT

Bitte beachten Sie die folgenden Sicherheitshinweise, um eine sichere Nutzung Ihres elektronischen Produkts zu gewährleisten:

1. Stromversorgung: Verwenden Sie nur die empfohlene Stromversorgung und die richtigen Kabel, um Überhitzung oder Kurzschlüsse zu vermeiden.
2. Wasserschutz: Halten Sie das Produkt von Wasser und anderen Flüssigkeiten fern. Verwenden Sie es nicht in feuchten Umgebungen.
3. Belüftung: Stellen Sie sicher, dass das Gerät ausreichend belüftet ist. Blockieren Sie keine Lüftungsschlitze, um Überhitzung zu verhindern.
4. Reparaturen: Versuchen Sie nicht, das Produkt selbst zu reparieren. Wenden Sie sich an einen autorisierten Servicepartner, um Schäden oder Verletzungen zu vermeiden.
5. Kinder: Halten Sie das Produkt außerhalb der Reichweite von Kindern. Es enthält kleine Teile und kann gefährlich sein, wenn es unsachgemäß verwendet wird.
6. Sichtbare Schäden: Überprüfen Sie das Produkt regelmäßig auf sichtbare Schäden. Verwenden Sie es nicht, wenn es beschädigt ist.

Bitte lesen Sie die Bedienungsanleitung sorgfältig durch und befolgen Sie alle Sicherheitsanweisungen. Ihre Sicherheit hat für uns oberste Priorität!

AVERTISSEMENT DE SÉCURITÉ POUR LES PRODUITS

Veillez prêter attention aux consignes de sécurité suivantes afin de garantir une utilisation sûre de votre produit électronique :

1. Alimentation électrique : Utilisez uniquement l'alimentation électrique recommandée et les câbles adéquats pour éviter toute surchauffe ou tout court-circuit.
2. Protection contre l'eau : Conservez le produit à l'abri de l'eau et d'autres liquides. Ne l'utilisez pas dans des environnements humides.
3. Ventilation : Veillez à ce que l'appareil soit correctement ventilé. Ne bloquez pas les ouvertures de ventilation afin d'éviter toute surchauffe.
4. Réparations : N'essayez pas de réparer le produit vous-même. Contactez un partenaire de service autorisé afin d'éviter tout dommage ou blessure.
5. Enfants : Gardez le produit hors de portée des enfants. Il contient de petites pièces et peut être dangereux s'il est mal utilisé.
6. Dommages visibles : Vérifiez régulièrement que le produit ne présente pas de dommages visibles. Ne l'utilisez pas s'il est endommagé.

Veillez lire attentivement le manuel de l'utilisateur et suivre toutes les consignes de sécurité. Votre sécurité est notre priorité absolue!

ADVERTENCIA DE SEGURIDAD PARA LOS PRODUCTOS

Por favor, preste atención a las siguientes instrucciones de seguridad para garantizar un uso seguro de su producto electrónico:

1. Fuente de alimentación: Utilice únicamente la fuente de alimentación recomendada y los cables correctos para evitar sobrecalentamientos o cortocircuitos.
2. Protección contra el agua: Mantenga el producto alejado del agua y otros líquidos. No lo utilice en ambientes húmedos.
3. Ventilación: Asegúrese de que el dispositivo esté adecuadamente ventilado. No bloquee las aberturas de ventilación para evitar el sobrecalentamiento.
4. Reparaciones: No intente reparar el producto usted mismo. Póngase en contacto con un servicio técnico autorizado para evitar daños o lesiones.
5. Niños: Mantenga el producto fuera del alcance de los niños. Contiene piezas pequeñas y puede ser peligroso si se utiliza incorrectamente.
6. Daños visibles: Compruebe regularmente si el producto presenta daños visibles. No lo utilice si está dañado.

Lea atentamente el manual del usuario y siga todas las instrucciones de seguridad. ¡Su seguridad es nuestra máxima prioridad!

AVVERTENZE DI SICUREZZA PER I PRODOTTI

Si prega di prestare attenzione alle seguenti istruzioni di sicurezza per garantire un uso sicuro del prodotto elettronico:

1. Alimentazione: Utilizzare solo l'alimentazione raccomandata e i cavi corretti per evitare surriscaldamenti o cortocircuiti.
2. Protezione dall'acqua: Tenere il prodotto lontano da acqua e altri liquidi. Non utilizzarlo in ambienti umidi.
3. Ventilazione: Assicurarsi che il dispositivo sia adeguatamente ventilato. Non ostruire le aperture di ventilazione per evitare il surriscaldamento.
4. Riparazioni: Non tentare di riparare il prodotto da soli. Rivolgersi a un centro di assistenza autorizzato per evitare danni o lesioni.
5. Bambini: Tenere il prodotto fuori dalla portata dei bambini. Contiene parti di piccole dimensioni e può essere pericoloso se usato in modo improprio.
6. Danni visibili: Controllare regolarmente che il prodotto non presenti danni visibili. Non utilizzare il prodotto se è danneggiato.

Si prega di leggere attentamente il manuale utente e di seguire tutte le istruzioni di sicurezza. La tua sicurezza è la nostra massima priorità!

VEILIGHEIDSWAARSCHUWING VOOR PRODUCTEN

Let op de volgende veiligheidsinstructies voor een veilig gebruik van uw elektronische product:

1. Stroomvoorziening: Gebruik alleen de aanbevolen voeding en de juiste kabels om oververhitting of kortsluiting te voorkomen.
2. Bescherming tegen water: Houd het product uit de buurt van water en andere vloeistoffen. Gebruik het niet in vochtige omgevingen.
3. Ventilatie: Zorg voor voldoende ventilatie van het apparaat. Blokkeer de ventilatieopeningen niet om oververhitting te voorkomen.
4. Reparaties: Probeer het product niet zelf te repareren. Neem contact op met een erkende servicepartner om schade of letsel te voorkomen.
5. Kinderen: Houd het product buiten het bereik van kinderen. Het bevat kleine onderdelen en kan gevaarlijk zijn bij verkeerd gebruik.
6. Zichtbare schade: Controleer het product regelmatig op zichtbare schade. Gebruik het niet als het beschadigd is.

Lees de gebruikershandleiding zorgvuldig door en volg alle veiligheidsinstructies op. Uw veiligheid is onze prioriteit!



www.warmaudio.com

© WARM Audio