

RECOSTAL
BY DYWIDAG 



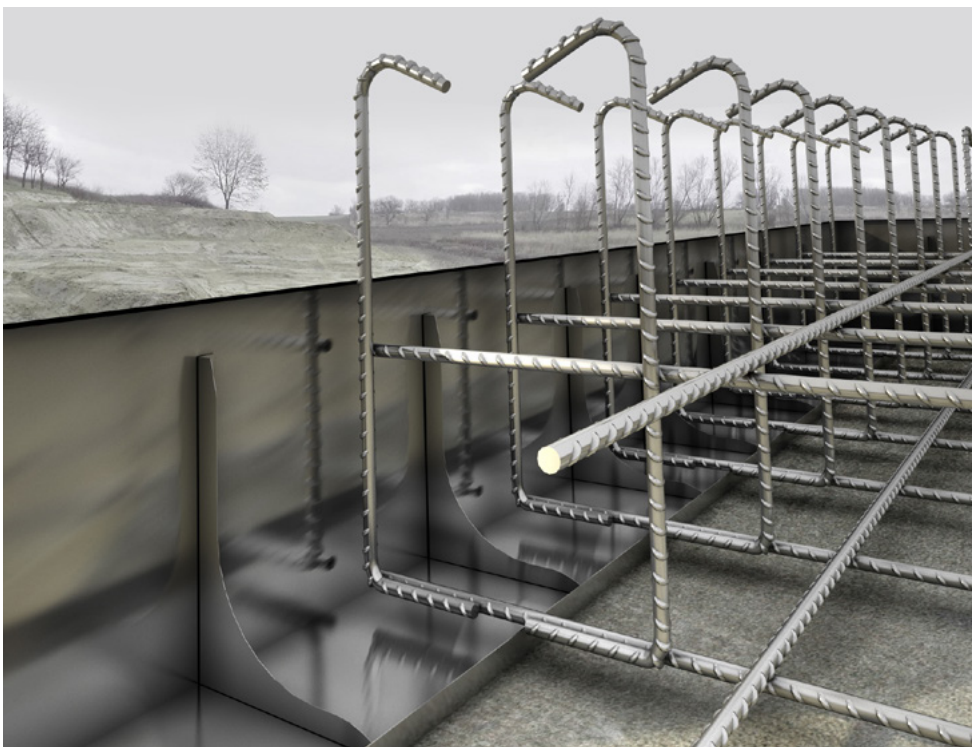
RECOSTAL[®] Randschalung

02 **RECOSTAL® Randschalung**

Die RECOSTAL® Randschalung ist eine innovative Lösung aus verzinkten Stahlblechen für Bodenplatten und Geschosdecken. Die Elemente sind in Standardlängen von 2,25 m und in Höhen von 14 cm bis 50 cm selbsttragend erhältlich.

Produktvorteile:

- Völlig selbsttragend bis zu 50 cm Höhe
- Keine zusätzliche Abstützung erforderlich
- Mit RECOSTAL® Randschalung kann die Baugrube umlaufend um ca. 1,00 m werden
- Kostenersparnis durch weniger Aushub -> allein die Kosten für Aushub und Wiederauffüllung sind bereits höher als die bei der Verwendung von RECOSTAL® Randschalung
- Hohe Zeitersparnis durch schnelle Montage -> ca. 0,025 h/m im Vergleich zu herkömmlichen 0,7 h/m
- Ecken werden bauseits einfach ausgeführt -> keine zusätzlichen Formteile erforderlich
- Kein Ausschalen und Umsetzen von konventioneller Schalung erforderlich
- Einbau ohne Kran und geringe Transportkosten



Einbau

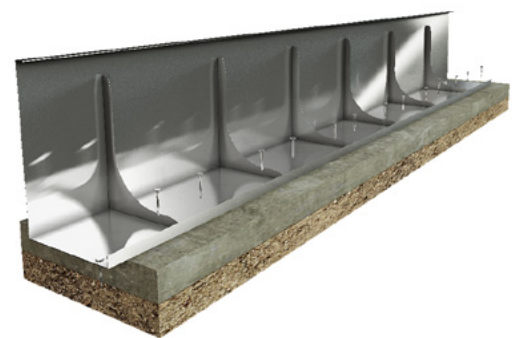
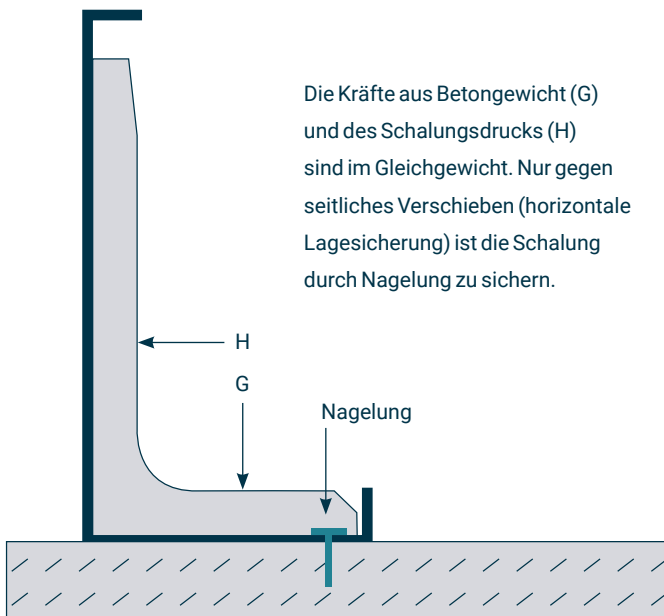
RECOSTAL® Randschalung auf der planebenen Sauberkeitsschicht (zur Verhinderung des Unterlaufens durch Beton) durch Annageln im Abstand, der im Elementfuß vorgesehenen Nagellöcher, lagesicher und unverschiebbar befestigen. Beim Aufstellen auf einer Schottertragschicht entsprechende Erdnägeln verwenden.

Die Stöße werden durch einfaches Zusammenschieben der Elemente mit 3 – 4 cm Überlappung erstellt. Ecken werden durch Einschneiden des Blechfußes und Abknicken des Elementes bauseits hergestellt.

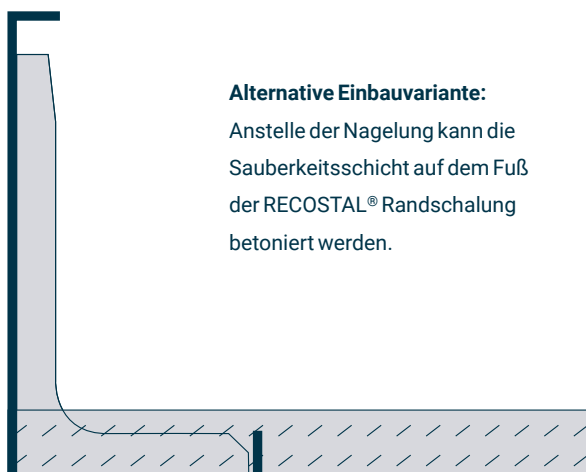
Eine zusätzliche Abstützung ist bis zu einer Elementhöhe von 50 cm nicht erforderlich.



Außenecke: Winkelfuß einschneiden und Umbiegen.



Lagesicherung durch Nagelung oder Erdnägeln.



Technische Daten

Material: verzinkter Stahl, verstärkt durch Stahlblechspanten

Länge der Einheit: 225 cm

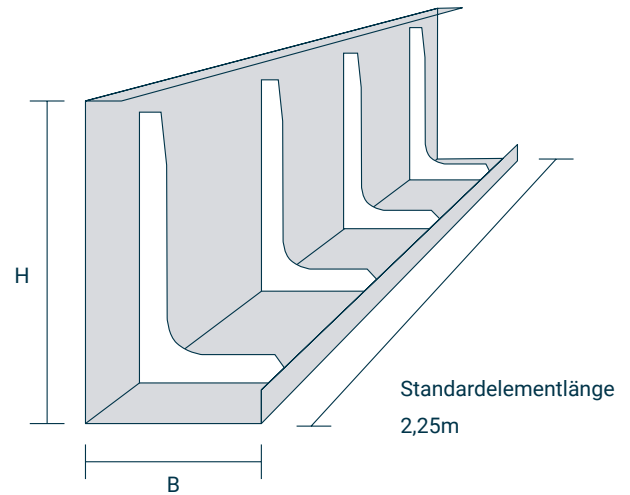
Höhe: 14 bis 50 cm (weitere Höhen auf Anfrage erhältlich)

Verpackung: Palette mit Schrumpffolie

Lagerung: keine Beschränkungen

Typ	Artikel-Nr.	Höhe in cm (H)	Breite in cm (B)
R 14	14010014	12.0	14
R 16	14010016	12.0	16
R 18	14010018	12.0	18
R 20	14010020	12.0	20
R 22	14010022	13.0	22
R 24	14010024	14.0	24
R 25	14010025	15.5	25
R 26	14010026	16.0	26
R 28	14010028	17.0	28
R 30	14010030	18.0	30
R 35	14010035	21.0	35
R 40	14010040	24.0	40
R 45	14010045	27.0	45
R 50	14010050	30.0	50

Weitere Zwischenhöhen auf Anfrage erhältlich.



Zubehör

RECOSTAL® Erdnägel

Produktkombinationen

RECOSTAL® Fundamentalschalung Typ FS, ES, EL und ET

RECOSTAL® Schalungsköcher

RECOSTAL® Schalboxen

Arbeitsschutz

Schutzhandschuhe tragen



[dywidag.com](https://www.dywidag.com)

In Kontakt treten.

Für lokale Kontaktdaten, besuchen Sie bitte unsere Webseite.



© Copyright 2023 DYWIDAG. All rights reserved.
Specifications subject to change without notice.

[dywidag.com/contact](https://www.dywidag.com/contact)