

VOTEC

ELSVETSDELAR



Innehållsförteckning

Introduktion	4
Information om elsvetsning.....	4
Material.....	4
Märkning	4
Produktsortiment	5
Elsvetsmuff	5
Elsvetsmuff lång	6
Elsvetsförminskning	6
Elsvetsvinkel 22,5°.....	7
Elsvetsvinkel 45°.....	8
Elsvetsvinkel 90°	9
Elsvetsvinkel justerbar	10
Elsvets T-rör.....	11
Elsvets reducerande T-rör.....	12
Elsvetsshuv	13
Anbörningsbygel	14
Sadelgrenrör.....	15
Sadelgrenrör med förslutet avstick för tryck- och täthetskontroll	16
Elsvets övergångsmuff.....	16



VOTEC PRESSURE II

EST. 1988

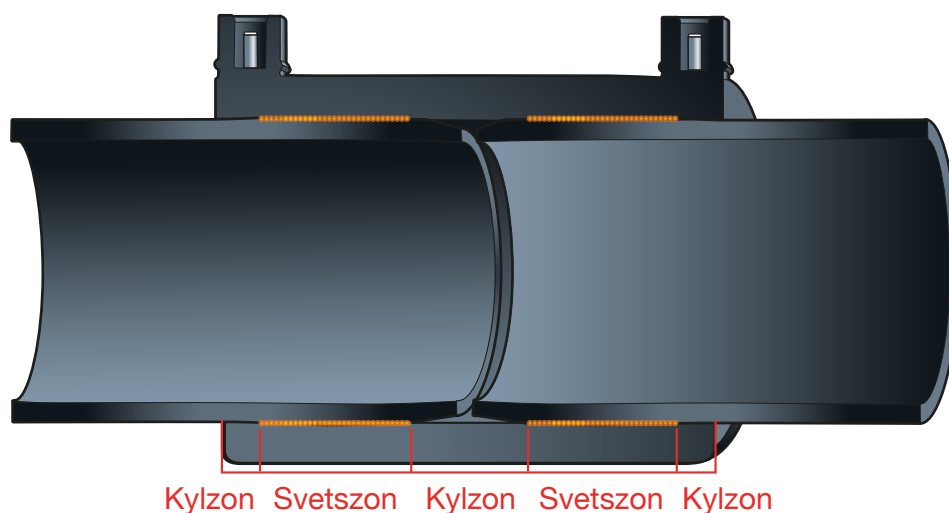
INTRODUKTION

Votec högkvalitativa elsvetsdelar används för fogning av tryckrörssystem av polyeten. De är konstruerade för att ge tillförlitliga rörfogar. Elsvetsdelarna är tillverkade för att överensstämma med internationella standarder för dricksvatten och gas. De är testade enligt följande standarder: SS-EN 1555 och SS-EN 12201. Elsvetsdelarna är certifierade enligt DK Vand och Nordic PolyMark.



Information om elsvetsning

Elsvetsdelar har inbyggda motståndstrådar av metall som värms upp när de kopplas till en strömkälla. Värmen från metalltråden gör att PE-materialet i elsvetsdelen smälter och efter en stund smälter även materialet på rörets utsida. När PE-materialet smälter, utvidgar det sig och en mindre mängd smält material pressas ut mot elsvetsdelens kylzoner där det stelnar. Svetszonen sluts in av det stelnade PE-materialet samtidigt som motståndstråden fortsätter att ge värme och smälta ytterligare PE-material. Detta bygger upp ett smälttryck i elsvetsdelens svetszon. Att svetsprocessen varit lyckad kan man få en indikation på då smält PE-material pressats ut genom indikatorpinnarna på elsvetsmuffen.



Material

Elsvetsdel: PE100

Förstärkningar, bultar och muttrar till elektrosvetsbyglar: galvaniserat stål (elförzinkat).

Fördelar med polyeten

- Lång livslängd - livslängden för rördelar av högdensitetspolyeten beräknas vara minst 50 år
- Kemikaliebeständigt - mycket motståndskraftigt mot de flesta kemikalier
- Korrosionsbeständigt då det inte rostar eller korroderar
- Låg vikt - väger mycket mindre än motsvarande metall- och betongalternativ vilket medför enklare hantering och montering
- Slagtåligt - slagbeständigt även vid låga temperaturer
- Slät yta - eftersom polyetenrör är släta bildas färre avlagringar och ytan står emot nötning bättre än andra rör och material
- UV-beständigt - den polyeten som används innehåller stabilisatorpaket med bland annat kimrök för långvarigt UV-skydd
- Goda smältegenskaper - polyeten har goda smältegenskaper vilket gör polyeten till ett perfekt material för elsvetsdelar

Märkning

Votec Elsvetsdelar har etikett märkt med följande information:

Tillverkare: Plasson
Rörets nominella diameter: t.ex. d90
Design avsedd för gas: t.ex. Gas PE100 SDR11
Design avsedd för vatten: t.ex. Water PN16
Lämpliga rör: t.ex. SDR7.4-11
Tillverkningsdatum*: t.ex. 1 03 13

*(1 = antal tillverkade batcher per vecka, 03 = vecka 03, 13 = år).

Elsvetsdelar

PRODUKTSORTIMENT

Alla mått anges i mm.

Elsvetsmuff



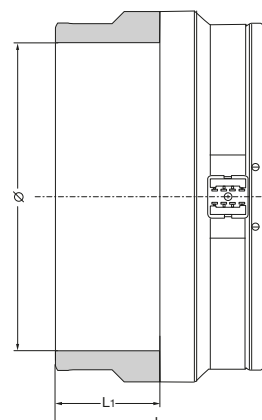
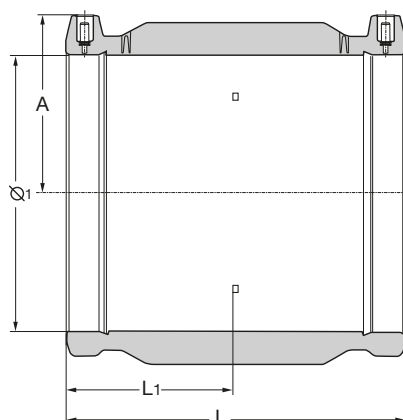
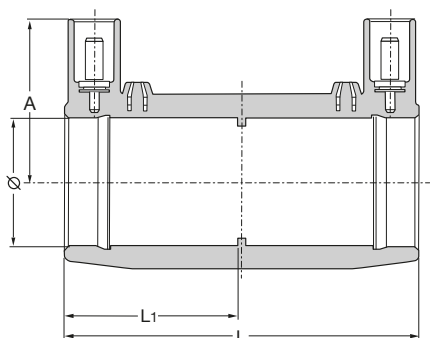
25-75 mm



90-355 mm



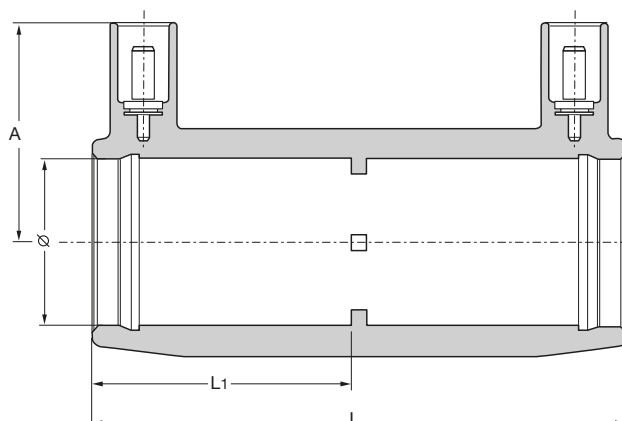
450-560 mm



Art nr	Ø	L	L1	A	SDR
2540146	25	82	40	37	7-11
2540147	32	88	42	42	7-11
2540148	40	97	47	46	7-11
2540149	50	101	49	51	7-11
2540150	63	118	58	56	7-17
2540151	75	126	61	64	7-17
2540152	90	148	73	71	7-17
2540153	110	163	80	81	7-17
2540154	125	173	85	87	7-17
2540155	140	183	90	97	7-17
2540156	160	195	93	105	7-17
2540157	180	212	105	116	7-17
2540158	200	223	109	126	7-17
2540159	225	240	119	138	7-17
2540160	250	251	123	156	7-21
2540161	280	275	134	170	7-17
2540162	315	282	139	184	7-26
2540163	355	277	137	203	7-17
2540164	400	293	145	231	7-26
2540165	450	306	153	-	7-21
2540166	500	340	170	-	7-21
2540167	560	376	188	-	7-33

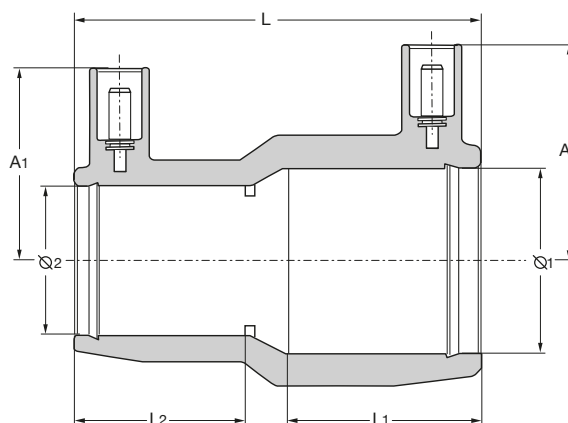
Elsvetsdelar

Elsvetsmuff lång



Art nr	Ø	L	L1	A	SDR
2540366	32	104	50	43	7-11
2540367	40	121	59	46	7-11
2540368	50	139	68	51	7-11
2540369	63	166	81	57	7-11

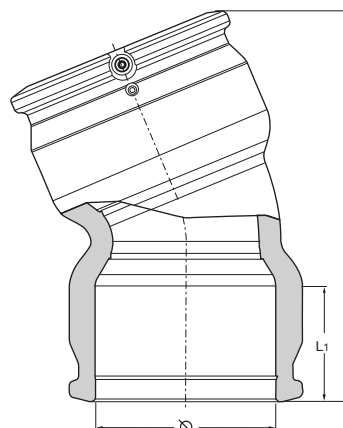
Elsvetsförminskning



Art nr	Ø1	Ø2	L	L1	L2	A1	A2	SDR
2540293	32	25	81	40	35	39	43	7-11
2540294	40	32	90	44	40	43	47	7-11
2540295	50	32	100	49	40	45	52	7-17
2540296	50	40	100	49	44	48	52	7-17
2540297	63	32	119	57	40	45	59	7-17
2540298	63	40	119	57	44	49	59	7-17
2540299	63	50	119	57	49	54	59	7-17
2540301	90	63	143	71	57	61	78	7-13,6
2540302	110	63	161	78	57	61	84	7-17
2540303	110	90	161	78	72	74	84	7-17
2540304	125	90	171	85	72	70	88	7-17
2540305	125	110	171	85	75	80	88	7-17
2540306	160	90	193	94	72	69	105	7-17
2540307	160	110	193	94	81	80	105	7-17
2540308	160	125	195	94	85	89	105	7-17

Elsvetsdelar

Elsvetsvinkel 22,5°



Art nr	Ø	L	L1	SDR
2540180	90	214	72	7-17
2540181	110	232	71	7-17
2540182	125	274	86	7-17
2540183	160	302	86	7-17

Elsvetsdelar

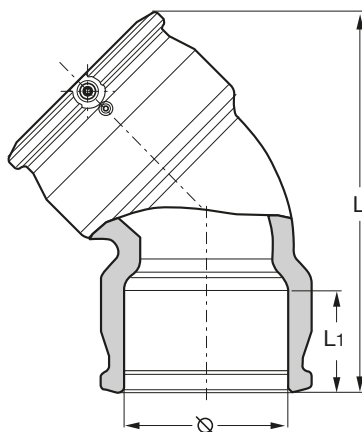
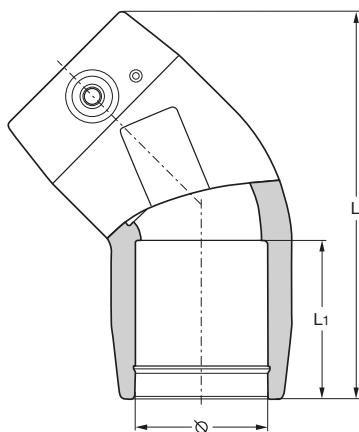
Elsvetsvinkel 45°



32-75 mm



90-250 mm



Art nr	Ø	L	L1	SDR
2540184	32	95	39	7-17
2540185	40	108	42	7-17
2540186	50	125	49	7-17
2540187	63	148	57	7-17
2540188	75	180	71	7-17
2540189	90	243	75	7-17
2540190	110	271	81	7-17
2540191	125	304	86	7-17
2540192	160	350	95	7-17
2540193	180	434	105	7-17
2540194	200	472	112	7-17
2540195	225	520	120	7-21
2540196	250	571	129	7-26

Elsvetsdelar

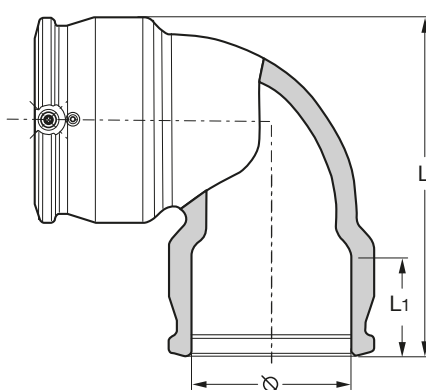
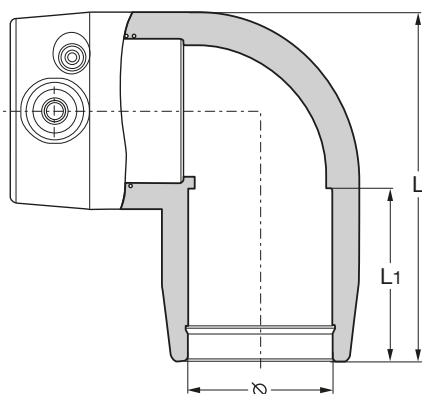
Elsvetsvinkel 90°



25-75 mm



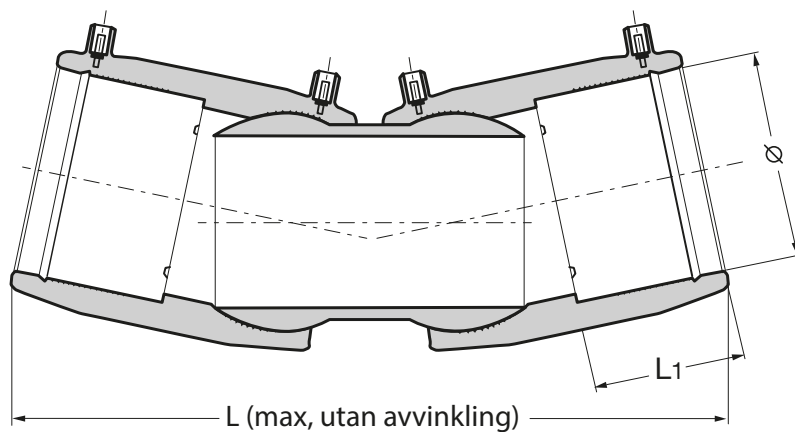
90-250 mm



Art nr	Ø	L	L1	SDR
2540197	25	66	37	7-11
2540198	32	83	40	7-11
2540199	40	92	44	7-17
2540266	50	108	48	7-17
2540267	63	131	57	7-17
2540269	75	158	69	7-17
2540270	90	213	78	7-17
2540271	110	243	79	7-17
2540272	125	271	100	7-17
2540273	160	323	87	7-17
2540274	180	412	105	7-17
2540275	200	449	112	7-17
2540277	225	498	121	7-21
2540278	250	550	130	7-26

Elsvetsdelar

Elsvetsvinkel justerbar



Art nr	Ø	L*	L1	SDR
2540376	110	362	80	7-17
2540378	125	382	85	7-17
2540377	160	453	97	7-17
2540379	180	511	104	7-17

* Max, utan avvinkling

Elsvetsdelar

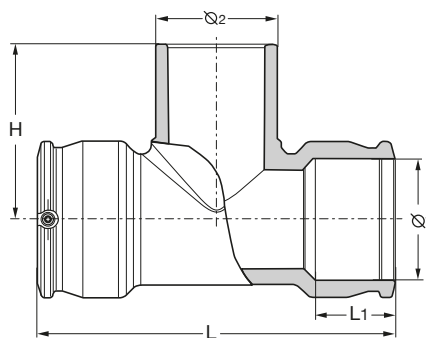
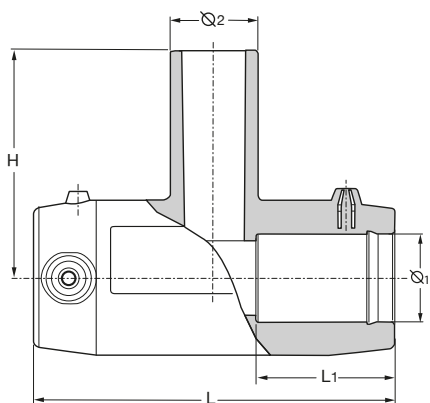
Elsvets T-rör



32-75 mm



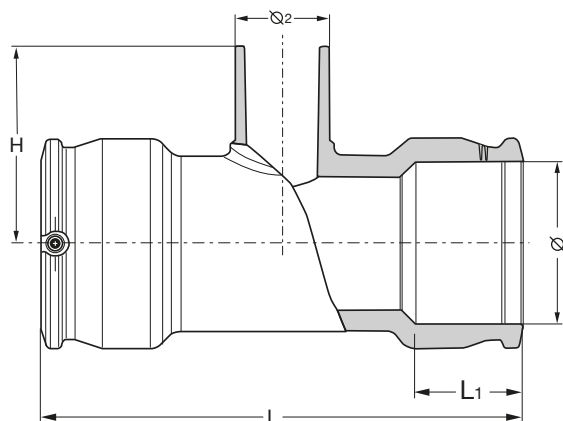
90-225 mm



Art nr	Ø1	Ø2	L	L1	H	SDR
2540279	32	32	104	39	74	7-11
2540280	40	40	120	43	90	7-17
2540281	50	50	139	48	102	7-17
2540282	63	63	167	58	119	7-17
2540283	75	75	196	63	129	7-17
2540285	90	90	294	71	137	7-17
2540286	110	110	326	71	160	7-17
2540287	125	125	382	86	177	7-17
2540288	160	160	396	97	222	7-17
2540289	180	180	422	106	250	7-17
2540290	200	200	451	114	265	7-17
2540291	225	225	494	122	290	7-17

Elsvetsdelar

Elsvets reducerande T-rör



Art nr	$\varnothing 1$	$\varnothing 2$	L	L1	H	SDR
2540370	110	63	326	71	134	7-11
2540371	110	90	326	71	147	7-11
2540372	160	110	440	86	193	7-11
2540373	200	110	451	114	210	7-11
2540374	250	110	538	129	240	7-11

Elsvetsdelar

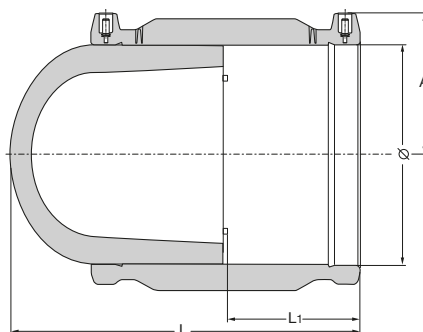
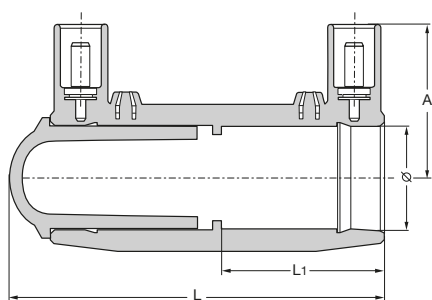
Elsvetsshuv



32-75 mm



90-250 mm



Art nr	Ø	L	L1	A	SDR
2540168	32	103	42	42	7-11
2540169	40	114	47	46	7-11
2540170	50	121	49	51	7-11
2540171	63	142	57	57	7-17
2540172	75	156	61	64	7-17
2540173	90	183	73	70	7-17
2540174	110	206	78	81	7-17
2540175	125	222	85	87	7-17
2540176	160	261	93	105	7-17
2540177	180	283	105	116	7-17
2540178	200	289	109	126	7-17
2540179	250	344	123	156	7-21

Elsvetsdelar

Anbörningsbygel



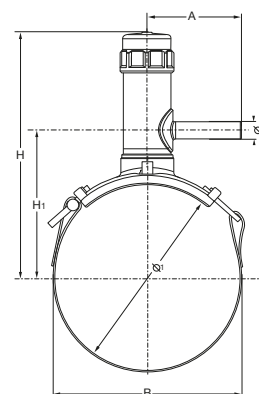
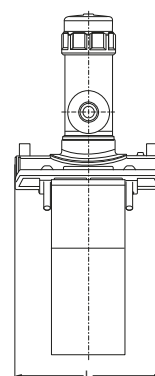
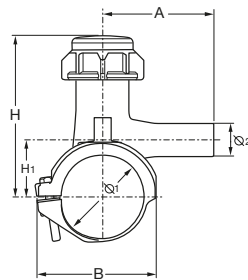
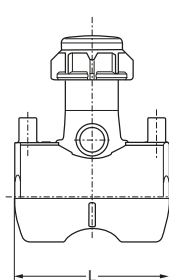
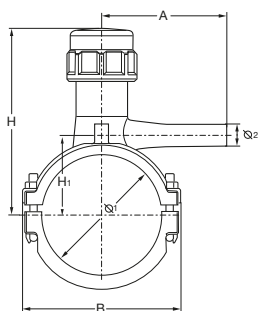
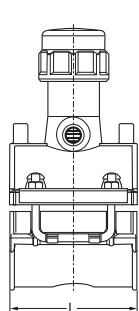
40-63 mm



75-180 mm



200-250 mm



Art nr	Ø1	Ø2	L	H	H1	A	B	SDR
2540309	40	32	100	114	31	121	66	11
2540347	50	32	100	123	37	122	76	11
2540348	63	32	118	122	44	99	100	11
2540349	63	63	118	209	96	175	100	11
2540350	75	32	118	215	94	132	117	11
2540351	90	32	118	159	61	126	126	7-17
2540352	90	50	118	222	109	123	126	7-17
2540353	90	63	118	222	109	175	126	7-17
2540354	110	32	118	169	71	127	148	7-17
2540355	110	50	118	232	119	123	148	7-17
2540356	110	63	118	232	119	175	148	7-17
2540357	125	50	118	240	127	123	162	7-17
2540358	125	63	118	240	127	175	162	7-17
2540359	160	32	118	218	96	144	199	7-17
2540360	160	50	118	218	104	175	199	7-17
2540361	160	63	118	218	100	197	199	7-17
2540362	180	63	118	228	110	197	219	7-17
2540363	200	63	176	277	164	175	202	7-17
2540364	225	63	176	290	177	175	227	7-17
2540365	250	63	176	302	189	175	252	7-17

Elsvetsdelar

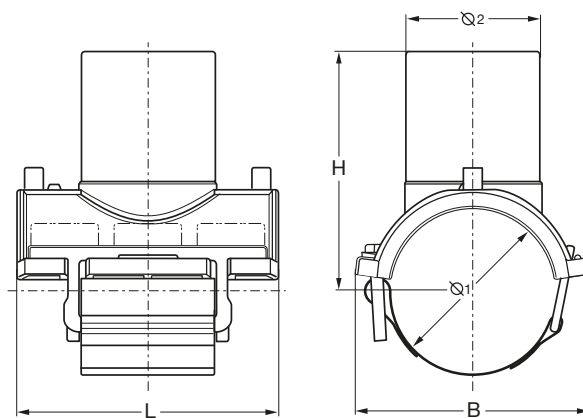
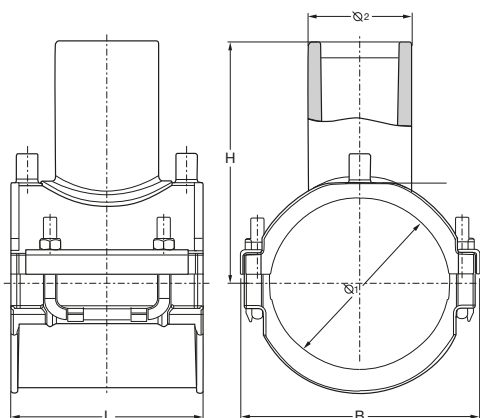
Sadelgrenrör



63-180 mm



180-315 mm

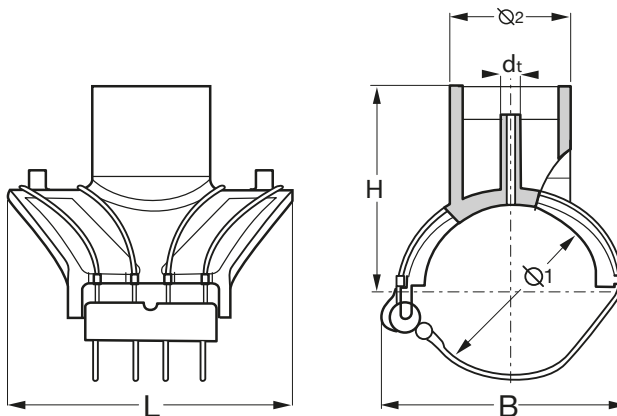


Art nr	Ø1	Ø2	L	H	B	SDR
2540311	63	32	118	90,5	100	SDR
2540312	63	40	118	109,5	100	7-11
2540313	63	50	118	124,5	100	7-11
2540314	75	32	118	96,5	117	7-11
2540315	75	40	118	115,5	117	7-11
2540316	75	50	118	130,5	117	7-11
2540317	75	63	118	131,5	117	7-11
2540319	90	32	118	104	126	7-11
2540320	90	40	118	123	126	7-17
2540321	90	50	118	138	126	7-17
2540322	90	63	118	139	126	7-17
2540323	110	32	118	114	148	7-17
2540324	110	40	118	133	148	7-17
2540325	110	50	118	148	148	7-17
2540327	110	63	118	149	148	7-17
2540328	125	32	118	121,5	162	7-17
2540329	125	63	118	156,5	162	7-17
2540330	160	32	118	139	200	7-17
2540331	160	40	118	158	200	7-17
2540332	160	50	118	173	200	7-17
2540333	160	63	118	174	200	7-17
2540335	160	90	176	185	176	7-17
2540337	180	63	118	184	219	7-17

Elsvetsdelar

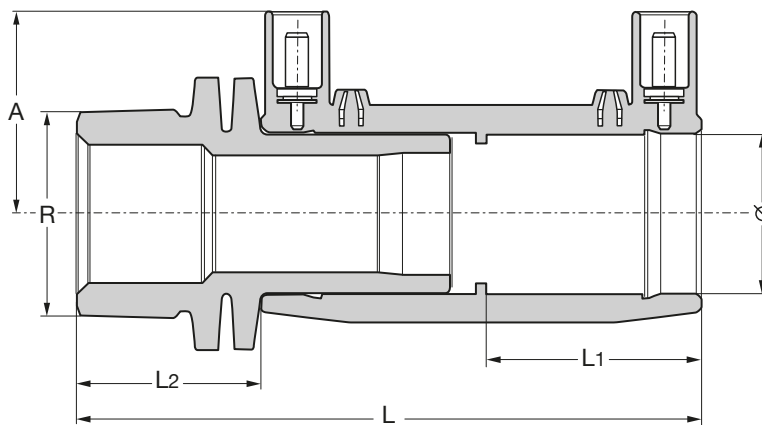
Art nr	Ø1	Ø2	L	H	B	SDR
2540338	200	63	176	202	202	7-17
2540340	225	63	176	214,5	227	7-17
2540343	250	63	176	227	252	7-17
2540345	315	90	176	262,5	317	7-17

Sadelgrenrör med förslutet avstick för tryck- och täthetskontroll



Art nr	Ø1	Ø2	L	H	B	SDR
2540336	160	110	263	190	222	7-17
2540339	200	110	295	211	277	7-17
2540341	225	110	295	224,5	277	7-17
2540344	250	110	295	236	280	7-17

Elsvets övergångsmuff



Art nr	Ø	L	L1	L2	A	R	SDR
2540375	63	165	58	48	57	2"	7-17



Distribueras av:

Saint-Gobain Distribution Sweden AB

www.saint-gobaindistribution.se