

Altech

Altech Cirkulationspumpar och tillbehör



Altech Cirkulationspumpar är en serie högeffektiva våta cirkulationspumpar med automatisk reglering. Pumparna finns för 4, 6 och 8 meters tryckhöjd och de två vanligaste byggmått: 130 och 180 mm. I leveransen ingår pump, el-snabbkoppling (ej CP8), monterings- och skötselinstruktion samt isolerbox. Cirkulationspumparna uppfyller energieffektivitetsdirektiven ERP 2015.

Altech Cirkulationspumpar

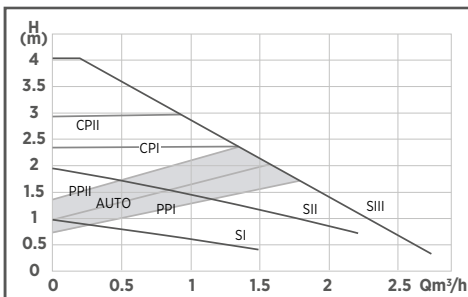
Altech Cirkulationspumpar är en serie högeffektiva våta cirkulationspumpar med automatisk reglering. De används för värme eller liknande system. Pumparna är underhållsfria och försedda med permanent magnetmotor. I LED-displayen visas information om effektförbrukning, effektläge och felkoder. Pumparna finns för 4, 6 och 8 meters tryckhöjd och de två vanligaste byggmått: 130 och 180 mm. I leveransen ingår pump, el-snabbkoppling (ej CP8), monterings- och skötselinstruktion samt isolerbox. Cirkulationspumparna uppfyller energieffektivitetsdirektiven ERP 2015.



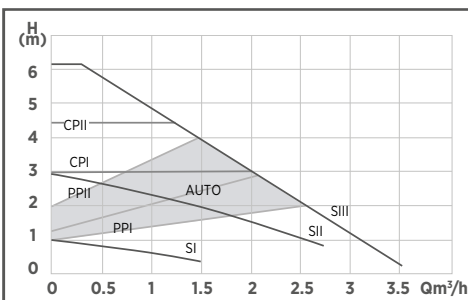
Teknisk specifikation

Medietemperatur:	5 – 110 °C
Media:	Värmsystem med max 50 % glykol
Nätanslutning:	230 V ~ 50 Hz
Kapslingsklass:	IP42
Max driftstryck:	PN10
Proportionellt differensstryck:	CP4/6: 2 lägen, CP8: 3 lägen
Konstant differensstryck:	CP4/6: 2 lägen, CP8: 3 lägen
Konstant läge (3 lägen):	I, II, III = Hastigheter
Autoläge	
Max omgivningstemperatur:	+40 °C
Anslutningar:	R40 (inga kopplingar medföljer)

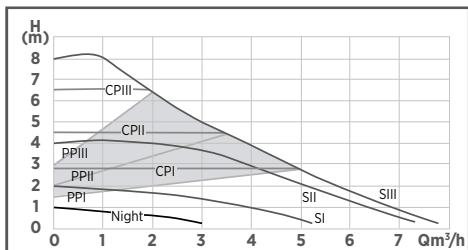
Kurvor, 4 meters tryckhöjd:



Kurvor, 6 meters tryckhöjd:

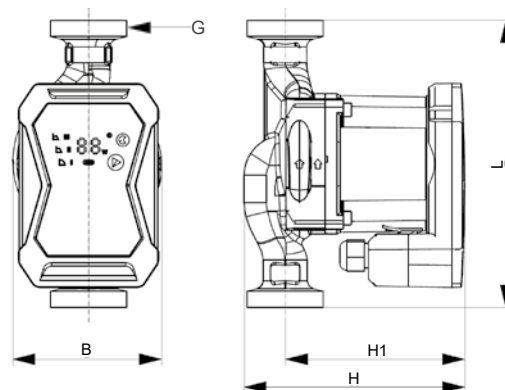


Kurvor, 8 meters tryckhöjd:



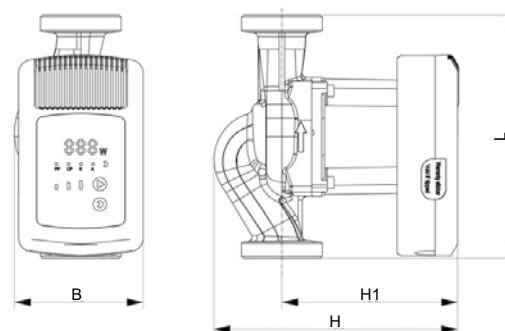
Art nr	Modell
5759006	CP4-130
5759007	CP4-180
5759008	CP6-130
5759009	CP6-180
5759010	CP8-180

Modell CP4 / CP6



Typ av pump	Mått				
	H (mm)	H1 (mm)	L (mm)	B (mm)	G (")
CP4, CP6 130	138	112	130	93	1 1/2"
CP4, CP6 180	138	112	180	93	1 1/2"

Modell CP8



Typ av pump	Mått				
	H (mm)	H1 (mm)	L (mm)	B (mm)	G (")
CP8	180	133	180	99	1 1/2"

Tillbehör

Altech unionskopplingar för pumpar.
Levereras komplett med packning.
Levereras i par.
Material: Mässing.



Art nr	Modell	Utförande
5813381	Unionskoppling	G25 x G15
5813382	Unionskoppling	G32 x G20
5813383	Unionskoppling	G40 x G25
5813384	Unionskoppling	G50 x G32



Art nr	Modell	Utförande
5813385	Unionskoppling med avstängning	G32 x G20
5813386	Unionskoppling med avstängning	G40 x G25
5813387	Unionskoppling med avstängning	G50 x G32



Art nr	Modell	Utförande
5813388	Unionskoppling med avstängning	G40 x 22 mm
5813389	Unionskoppling med avstängning	G40 x 28 mm
5813390	Unionskoppling med avstängning	G32 x 22 mm

