

## ਕਦਮ 4

ਡਵਾਈਸ ਨੂੰ ਕ੍ਰੇਡਲ ਵਿੱਚ ਰੱਖੋ ਅਤੇ ਪਹਿਲੀ ਵਾਰ ਵਰਤੋਂ ਲਈ ਘੱਟ ਤੋਂ ਘੱਟ 4 ਘੰਟਿਆਂ ਲਈ ਚਾਰਜ ਕਰੋ।



ਸਹਾਇਤਾ ਲਈ,  
[telus.com/LWC](https://telus.com/LWC) 'ਤੇ ਜਾਓ  
ਜਾਂ 1-888-505-8008  
'ਤੇ ਕਾਲ ਕਰੋ



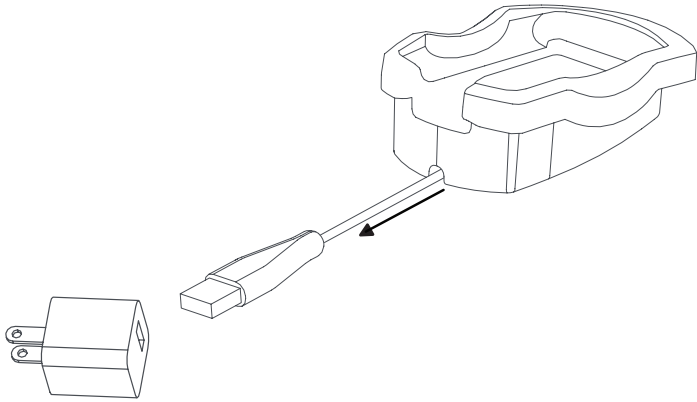
LivingWell Companion™ Go  
ਸੈੱਟ ਅੱਪ ਗਾਈਡ



## ਕਦਮ 1

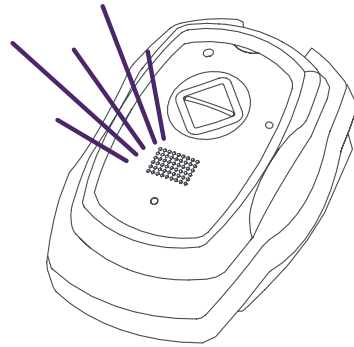
ਪਲੱਗ ਅਡਾਪਟਰ ਦੀ ਵਰਤੋਂ ਕਰਕੇ USB ਪੋਰਟ ਜਾਂ ਸਟੈਂਡਰਡ ਵਾਲ ਆਉਟਲੈਟ ਦੀ ਵਰਤੋਂ ਕਰਕੇ ਕੋਰਡ ਨੂੰ ਪਾਵਰ ਨਾਲ ਕਨੈਕਟ ਕਰੋ।

ਡਵਾਈਸ ਨੂੰ ਚਾਰਜਰ ਵੱਲ ਰੱਖੋ। ਵਰਤੋਂ ਲਈ ਤਿਆਰ ਹੋਣ ਤੋਂ ਬਾਅਦ ਤੁਹਾਨੂੰ ਇੱਕ ਆਡੀਓ ਸੰਦੇਸ਼ ਸੁਣਾਈ ਦੇਵੇਗਾ।



## ਕਦਮ 2

**2 ਸਕਟਿ** ਲਈ ਹੀਰੇ-ਆਕਾਰ ਦੇ ਕਾਲ ਬਟਨ ਨੂੰ **ਦਬਾ ਕੇ** ਅਤੇ **ਹੋਲਡ ਕਰਕੇ** ਸਰਵਿਸ ਦੀ ਜਾਂਚ ਕਰੋ, ਫਰਿ ਬਟਨ ਨੂੰ ਛੱਡ ਦਿਓ। ਫਰਿ ਤੁਹਾਨੂੰ ਆਵਾਜ਼ ਦੇ ਸੰਕੇਤ ਸੁਣਾਈ ਦੇਣਗੇ ਕਿ ਓਪਰੇਟਰ ਨੂੰ ਕਾਲ ਕੀਤੀ ਜਾ ਰਹੀ ਹੈ। ਜਦੋਂ ਓਪਰੇਟਰ ਜਵਾਬ ਦਾਇਆ ਹੈ, ਤਾਂ ਖੁਦ ਨੂੰ ਪਛਾਣੋ ਅਤੇ ਦੱਸੋ ਕਿ ਇਹ ਤੁਹਾਡੀ ਸੈੱਟ ਅੱਪ ਕੀਤੀ ਗਈ ਟੈਸਟ ਕਾਲ ਹੈ।



## ਕਦਮ 3 (ਵਕਿਲਪਕਿ)

ਪ੍ਰਦਾਨ ਕੀਤੀ ਬੈਲਟ ਕਲੱਪਿ ਲਈ ਡੇਰੀ ਦੀ ਵਰਤੋਂ ਕਰੋ ਜਾਂ ਬਾਹਰ ਸਵੈਪ ਕਰੋ।

- A. ਟੈਬ ਨੂੰ ਖੱਚ ਕੇ ਅਤੇ ਹੇਠਾਂ ਨੂੰ ਧੱਕ ਕੇ ਡੇਰੀ ਨੂੰ ਹਟਾਓ।
- B. ਕਲੱਪਿ ਨੂੰ ਅੰਦਰ ਵੱਲ ਦਬਾਉਂਦੇ ਹੋਏ ਅਤੇ ਸੁਰੱਖਿਅਤ ਤਕ ਬੈਲਟ ਕਲੱਪਿ ਨੂੰ ਦਬਾਓ।

