



機械概要

Spraymec 2000VC ZEUSは、変化に富んだトンネル断面を持つ日本のトンネルプロジェクトでコンクリート吹付けの効果を最大限可能にするエレクターブーム付電動油圧式コンクリート吹付車輜です。この機械は、高さ12m、幅20mまでのトンネル断面で効果的な吹付けを提供し、最大垂直吹付け到達高さは19.5mです。

Spraymec 2000VC ZEUSは高性能吹付けコンクリートポンプNSP30を搭載し、アルカリフリー液体急結剤使用に設計されていますが、日本市場向けに紛体急結剤添加装置と6立米/7気圧コンプレッサーを搭載できるスペースが確保されています。

吹付けプロセスの制御はノルメット社が開発したNor Smartシステムを採用し、次の機能を持った高効率で生産性の高い高品質コンクリート吹付けを実現します。

- ▶ 脈動の少ないコンクリート吹付けと圧送
- ▶ 正確かつ信頼性の高い急結剤添加装置（コンクリート吐量に合致した急結剤添量を制御する）
- ▶ ノズル動作の回転・スイングの自動調整
- ▶ リアルタイムにコントロール可能な吹付けプロセス診断
- ▶ 全吹付プロセス関連データのロギングUSBデータ転送
- ▶ 包括的車輛欠陥診断システム

支保鋼用エレクターブームNEB1000は最大設置高さが12m、1ブームあたりの最大許容重量は1000kgです。
支保鋼用エレクターブームの作業範囲として横方向に最大片側8.5m、高さ8.5m、インバート2mをカバーできます。

バスケットブームNBB5の許容重量は500kgで、最大垂直距離13.5m、最大水平稼働範囲13mをカバーできます。

Spraymec 2000VC ZEUSの革新的レイアウトは、機械全てのサービスポイントへのアクセスを容易にしています。必要なコンポーネントが効率的な位置に配置されています。

Tier4F

技術仕様

吹付けブーム SB 514

自動機能

- 垂直、水平維持機構
- ノズルの回転機構
- 伸縮ストローク (上ブーム)

上ブームの伸縮は強靱な耐摩耗カバーで保護

動作速度はキャビン内のディスプレイで調整可能

全ての動作は油圧比例制御

ブーム動作範囲

- 横方向 16m
- 垂直 (最大) 19.5m
- 垂直 (標準) 13 m

NBBS バスケットブーム

2人乗りバスケット

バスケット許容量 500kg (340kg+作業 者 2 人)

ブーム稼働 -14° ~ 60°

ブームエクステンション 6m

最大上昇高さ 12m

最大垂直距離 13.5m

ブーム旋回 ±25°

最大水平稼働範囲 13m

バスケットからのディーゼル始動停止操作

バッテリー駆動 緊急用ポンプ

NEBIOOO アーチリフティングブーム

- ブームエクステンション 5m
- 最大設置高さ 12m
- 最大設置距離 (横方向) 8.5m
- 最大許容重量 1000kg
- 油圧制御グラッブル
- 独立操作制御

コンクリートポンプ

吹付けポンプ NSP 30

低摩耗、ローメンテナンスのダブルピストンポンプ

- ポンプ容量理論値 3-27m³/時
- ポンプシリンダー直径 200 mm
- シリンダー行程 600 mm
- ポンプ圧 最大 51 bar
- 作動圧 最大 250 bar

高い吐出圧により堅いコンクリートを吐出可能

最大16mmの骨材 (破碎骨材を含む)、全種類の繊維 (最長 60mm) をポンプアップ可能

洗練された制御システム (油圧、電気) により低脈動コンクリート吹付けが可能

油圧駆動攪拌機

コンプレッサー

電気式スクリュウコンプレッサー

電気モーター 75kW

ノズルへのエア供給は調整可能 (8m³. 10m³. 最大)

遠隔制御システム

オペレーター用操作ボックス

(有線、ジョイスティック2本)

次の点について on/ off 切替・調整可能

急結剤投入量

急結剤ポンプ on/ off

コンクリート吐出速度

コンクリートポンプ on/ off / リバース

ノズルへのエア吐出 on/ off

ノズルへのエア吐出量 3段階調整

ノズル急速洗浄 on/ off

壁面洗浄 on/ off

自動水平レベルング on/ off

自動セカンドテレスコープズーム on/ off

ノズル回転 on/ off

液体急結剤システム

Nordoser XI:

油圧駆動 モノポンプ (電気制御)

最大ポンプ吐出圧 12bar

注入量 0.6~ 16L/分 (36~ 960L/時)

急結剤注入はコンクリート吐出と同調 (遠隔制御ユニット及びキャビンから調整可能)

電気制御システムによる低脈動コンクリートポンプ

コンクリート吐出は遠隔制御ユニットとキャビンから調整可能

2 x 1000L 中間バルクコンテナ導入可能 (IBC)

DENKA 急結剤システム

粉体急結剤用のスペースを確保

追加コンプレッサー 6m³/7 bar

コンクリート配管

コンクリート配管 76mm¹

制御システム

一体化された NorSmart 2 制御・診断システム

NorSmart 2 により次のことを制御

吹付けブーム

急結剤注入システム

キャリアの各機能

各安全機能

自己診断機能

データ集積

Normet (ま、追加通知なく当仕様を変更することがあります。)

Normet Oy

Ahmolantie 6

FI-74510 IISALMI, FINLAND

normet

Spraymec 2000 VC ZEUS

技術仕様書
100099194
24.03.2017

Tier4F

技術仕様

オペレータ操縦席

格納式ラップベルト

MID 070S 多機能ディスプレイ

各種メーター (速度、RPM、稼働時間 等)

各種インジケータ (液量、温度、圧力、Iラ等)

後方カメラ

水リール

手動リール

ホース全長 30m

ホース 径 3/4インチ (19mm)

高圧洗浄機

ホースリール付きの油圧作動高圧洗浄

最大水圧 180 bar

最大流量 30L/分

ホース全長 30 m

エンジン

水冷式ターボチャージエンジン カミンズ QSB 6.7

168 kW/ 2200 rpm Ti er4F 適合

DEF 及び超低硫黄軽油を使用 (最大硫黄含有量< 15 ppm)

排気システム

EGR (排気再循環) DOC (酸化触媒) SCR (選択触媒還元触媒)

トランスミッション

DANA 32000 シリーズ パワー シフト (3 段変速)

アクスル (車軸)

プラネタリー型

フロントアクスル (Dana 43R)

リアアクスル (Dana213)

リアエンドアクスルオシレーション ±8°

ブームエンドアクスル固定

タイヤ

14.00 - 24

性能

最大水平速度 (水平トンネル)

1 速: 2.5 km/h 2 速: 5 km/h 3 速: 13 km/h

最大牽引力 307 kN

ブレーキ

サービスブレーキ: 油圧作動、デュアルサーキット、湿式マルチディスクブレーキ (両車軸)

パーキングブレーキ: スプリング制御、油圧、フェイルセーフ式ブレーキ

キャビンでのブレーキテストが可能

ステアリング

2 輪駆動ステアリング オービットロールタイプ

燃料タンク

容量 210 L

ステンレス鋼

DEF タンク

DEF 容量 (尿素水) 容量 18.9 L

油圧システム

可変容量形ポンプ

システム 190 bar, 95L/分 / 2200rpm

作動油タンク 250 L

リターンオイルフィルター 10 µm

レベルインジケータ フィルター及び作動油温度

24 VDC 電気システム

露出する構成部品はIP65 以上の規格

バッテリー 2 x 80 Ah

オルタネータ 80 A

スめつき加工、耐水仕様のワイヤーハーネス (自己消化性)

LED 走行灯

フロントエンドLED 2 x 1300 lm

リア エンドLED 2 x 1300 lm

機械前方及び後方にLED の方向指示器

LED 作業灯

キャビン 4 個

キャリア 2 個

高電圧システム

400 V, 50 Hz / 440 V, 60 Hz.

ケーブル全長 100 m

メインコンプレッサーのソフトスタートシステム

ケーブルリール

電気機能への電力供給

最大径/全長 3 x 95mm² / 100m

油圧駆動

キャノピー及びリール周辺からの巻き取り構造

作業灯

24 VDC LED ライト

• SB 508 ブーム 8 個

キャノピールーフ 2 個

給脂システム

集中自動給脂システム:

キャリア

コンクリートポンプ

吹付けブーム

Normet (ま、追加通知なく当仕様を変更することがあります。)

Normet Oy

Ahmolantie 6

FI-74510 IISALMI, FINLAND

3/13

Tel +358 (0) 17 83 241
Fax +358 (0) 17 823 606
info@normet.com www.normet.com

Tier4F

技術仕様

その他

12 kg 小型消火器

標準のシンボルラベル

基本工具セット

- 清掃プラグ
 - ウォッシュボール
 - ノズル用打撃工具
 - クローカップリング
- ホースクランプ
 - ラバーホース 3/4インチ (4m)
 - カラピナ
 - レンチ (Spraymec ノズル用)
- スレッジハンマー 800g
- 45面 径 ノズルチップ プラスチック
- 45面 径 ノズルチップ ホウ素鋼
- コンクリートピストンアセンブリ用 コーン
- コンクリートピストンアセンブリ用 特殊ボルト

オプション機器

遠隔制御システム

ラジコン操作 ジョイスティック 2本

ラジコン操作 ジョイスティック 4本

ラジコンは有線ケーブル制御と同様の性能を搭載

オプション選択時、標準ケーブル制御システムは付帯しない

高電圧システム

690 V 50 Hz

ケーブル全長 150 m

1000 V 50 Hz

ケーブル全長 150 m

690V 1000Vの電気システムでは、150m以上のケーブルを使用することも可能

(ケーブルの径と長さは都度要確認)

液体急結剤システム

Normet LPP-D 蜻動添加剤注入ポンプ

その他

油圧駆動の水リール

ホース全長 50 m

ホース径 1インチ (25 ITTTI)

※壁面洗浄システムと一緒に使用

警告灯：1ユニット

— 回転式ビーコン：赤

回転式ビーコン：青

Tier4F

追加機器

遠隔制御システム

ラジコン操作 ジョイスティック 2本
ラジコン操作 ジョイスティック 4本
ラジコンは有線ケーブル制御と同様の性能を搭載
ラジコンは標準のケーブルリモコンを含む

高圧電気設備

コンプレッサーのためのソフトスタートシステム
690V/ 50Hz

コンクリートポンプ用システム

コンクリートポンプが空になった場合のエンジン停止システム

液体急結剤システム

中型バルクコンテナ (BC) 1000 L
中型バルクコンテナ (BC) の加熱キット
容易な交換が可能なジャケットタイプの加熱エレメント

- 2回路 各 1000 W, 240 VAC
回路当たり $-5^{\circ}\text{C} \sim 40^{\circ}\text{C}$ のキャピラリーサーモスタット
コンテナ用の絶縁体カバー部品を含む
オペレーションと同時に使用する際は加熱と混合のための電源供給が必須
中型バルクコンテナ (BC) 用の急結剤混合キット

電気駆動の混合装置
電動モーター: 0.37 kW 240 VAC
オペレーションと同時に使用する際は加熱と混合のための電源供給が必須

加熱 / 混合キットへの電力供給
(対応可能電圧: 400 440 575 660 690 V)
変圧器 6.3kVA 230V 可変電圧 400V~ 690V
(対応可能電圧: 400 440 575 660 690 V)

加熱 / 混合キットへの電力供給 000V

- 230 V ソケット 6個
加熱 / 混合キットのオペレーションとの同時使用が可能になる

制御システム

温度及び空気圧測定キット:
コンクリート温度
添加剤温度
周辺温度
ノズル空気圧

温度測定と測定の記録でコンクリート吹付けの状態管理

離型剤システム

ホースリール付帯 電動ポンプ

- 水タンク容量長 300L
- 作動圧 7 bar

洗浄機器

油圧駆動の高圧洗浄機

- 最大水圧 180 bar
- 最大流量 90L / 分
パワーパックが電源につながっている場合のみ使用可能
洗浄力は自動で適正レベルに調整
油圧駆動の水リールが必須

高温気候用キット

コンプレッサー内部オイルシステムのための追加クーラー
使用環境が $30^{\circ}\text{C} \sim 45^{\circ}\text{C}$ の場合に推奨

オイル状態のモニタリング

オイル診断センサー
ブーム及びコンクリートポンプのコンタミをモニタリング
相対水分量 (%) インジケータ
設定値を超過した場合は NorSmart 2 へ 警告

オイルフィルター

バイパスフィルターキット
コンクリート及びブームのオイル回路

- 0.5 μm フィルター

— オイルから水を吸収
油圧コンポーネント部品の高寿命化
部品の所有コスト削減

火災抑制システム

Fogmaker 製: 手動式

Fogmaker 製: 自動式

Ansul 製: 手動式

Ansul 製: 自動式

給脂システム

自動給脂システム (Lincoln)

コンクリートポンプ用

自動給脂システム (Lincoln)

キャリアー及び吹付けブーム用

その他

追加の小型消火器 (12 kg)

ツールボックス、メンテナンス工具

2 輪のプラケット付き輪止め

後方確認用カメラ

400 L ステンレス鋼 水タンク

(水タンクを選択する場合、1 つの急結剤コンテナ (1000L) のみ使用可能)

大型工具及び収納ボックス

工具、スペアパーツ等の保管場所

(使用する場合、1 つの急結剤コンテナ (1000L) のみ使用可能)

スペアタイヤ

無線ラン接続機能

normet

Spraymec 2000 VC ZEUS

技術仕様書
100099194
24.03.2017

Tier4F

LTG サービス

スペアパーツ

スペアパーツ パッケージA:

3000 m* のコンクリートに使用可能

定期点検、特に摩耗の多い部品、重要度が高い安全部品を含む

スペアパーツ パッケージB:

6000 m* のコンクリートに使用可能

定期点検、特に摩耗の多い部品、重要度が高い安全部品を含む

※これらの推奨は平均濃量に基づく

(使用する作業環境による)

トレーニングサービス

実施：納車前、スタートアップ時、または納車後

製品トレーニング:

オペレーションとメンテナンス

NorSmart (ノルスマート)

電気系統、油圧系統、機械系統の基礎事項

工程トレーニング:

コンクリート吹付け

装薬

工程診断

診断サービス

機械の性能を向上

作業工程の質を向上

メンテナンスの精度向上

サービス契約

スペアパーツ供給プログラム

定期点検プログラム

スーパーバイザープログラム

定期メンテナンスプログラム

6000 時* のコンクリートに使用可能

Link One

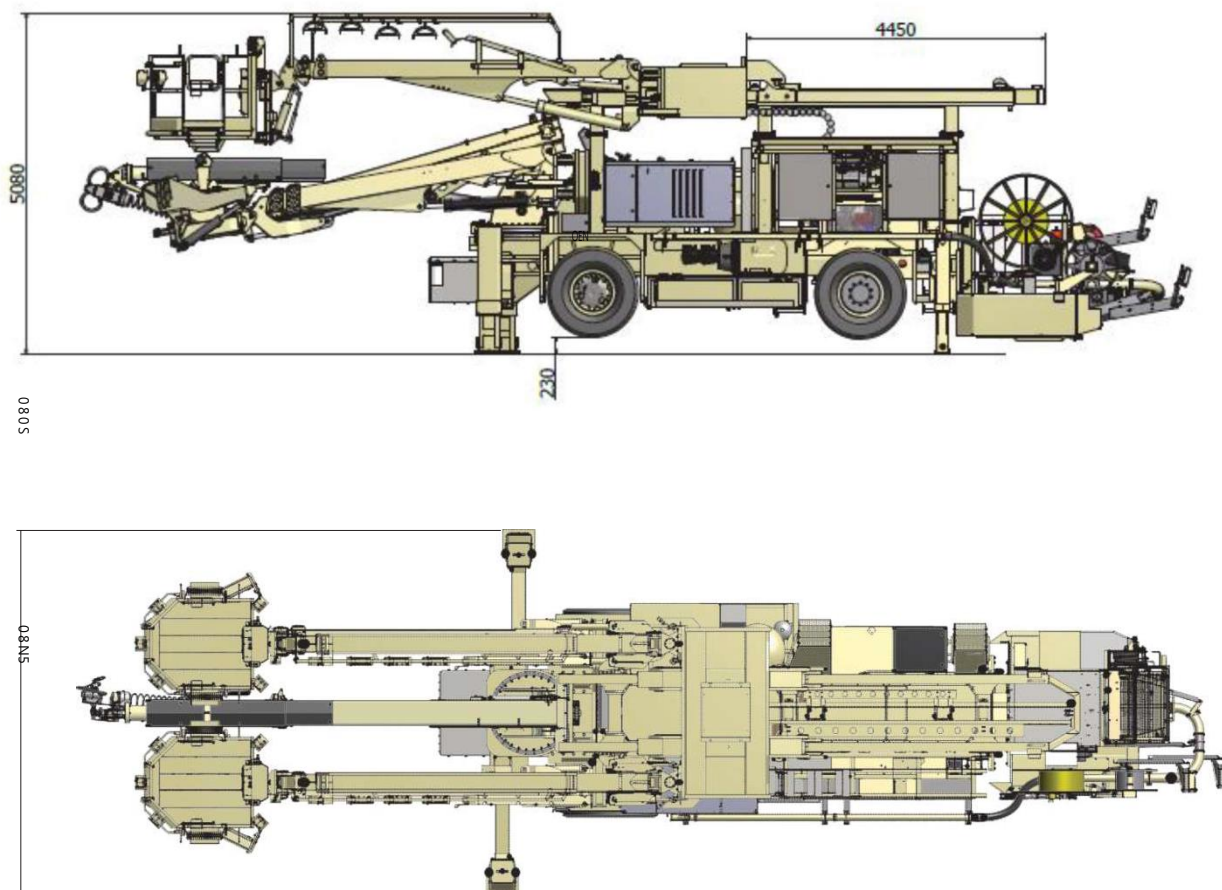
Link One 電子スペアパーツマニュアル

保証サービス

保証の拡大

Tier4F

機械寸法



寸法

全長	16600 mm
全幅	4050 mm
全高	5080 mm

重量

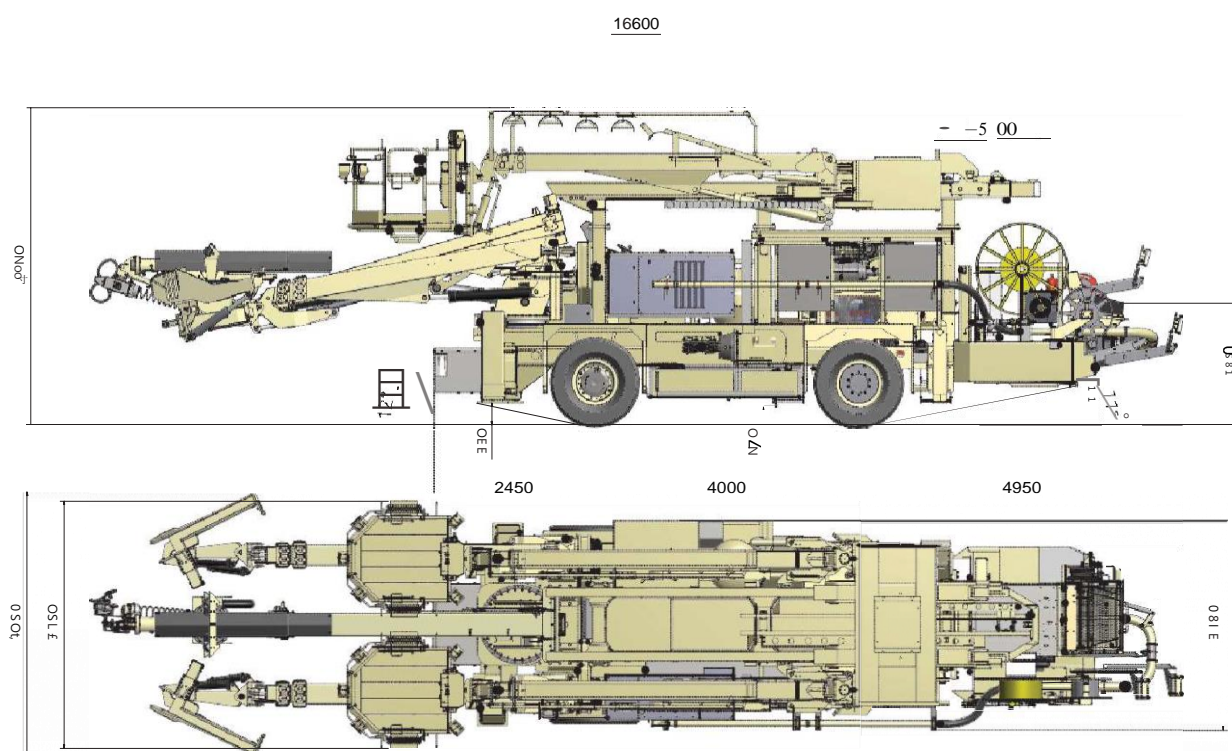
作業時	56,000 kg
-----	-----------

回転半径

内	5300 mm
外	11400 mm

Tier4F

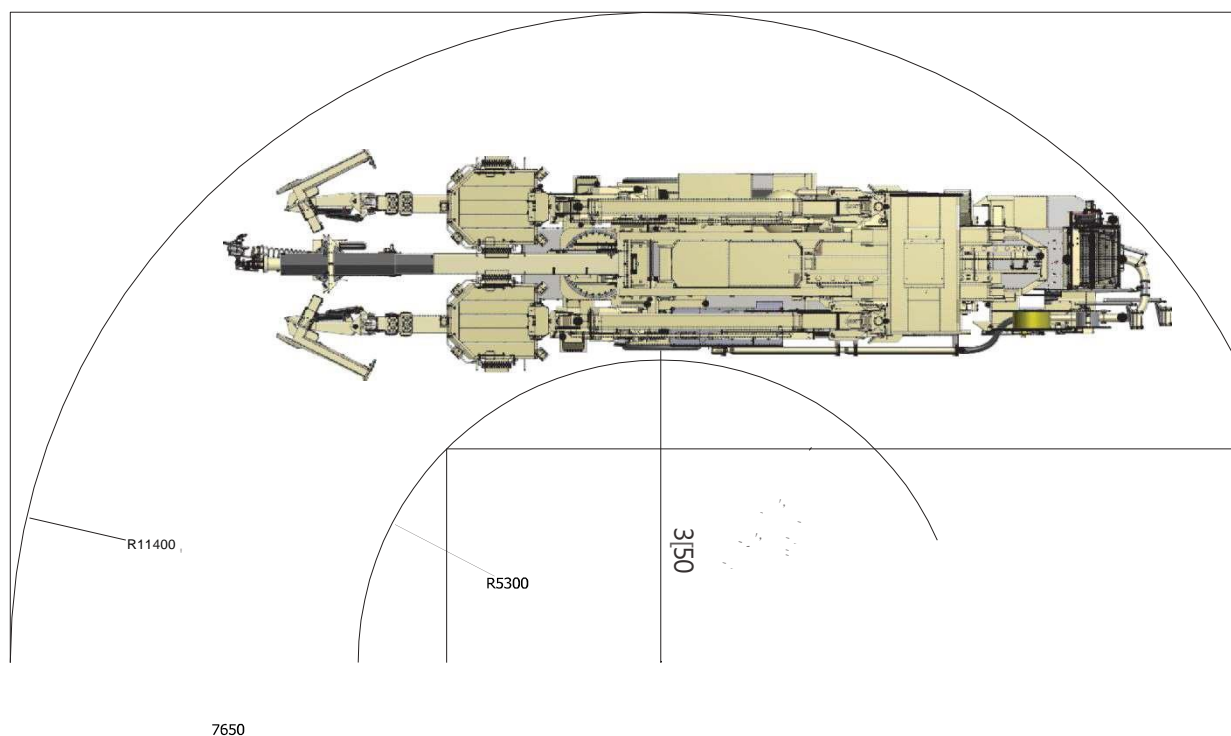
寸法



輸送時ポジション

Tier4F

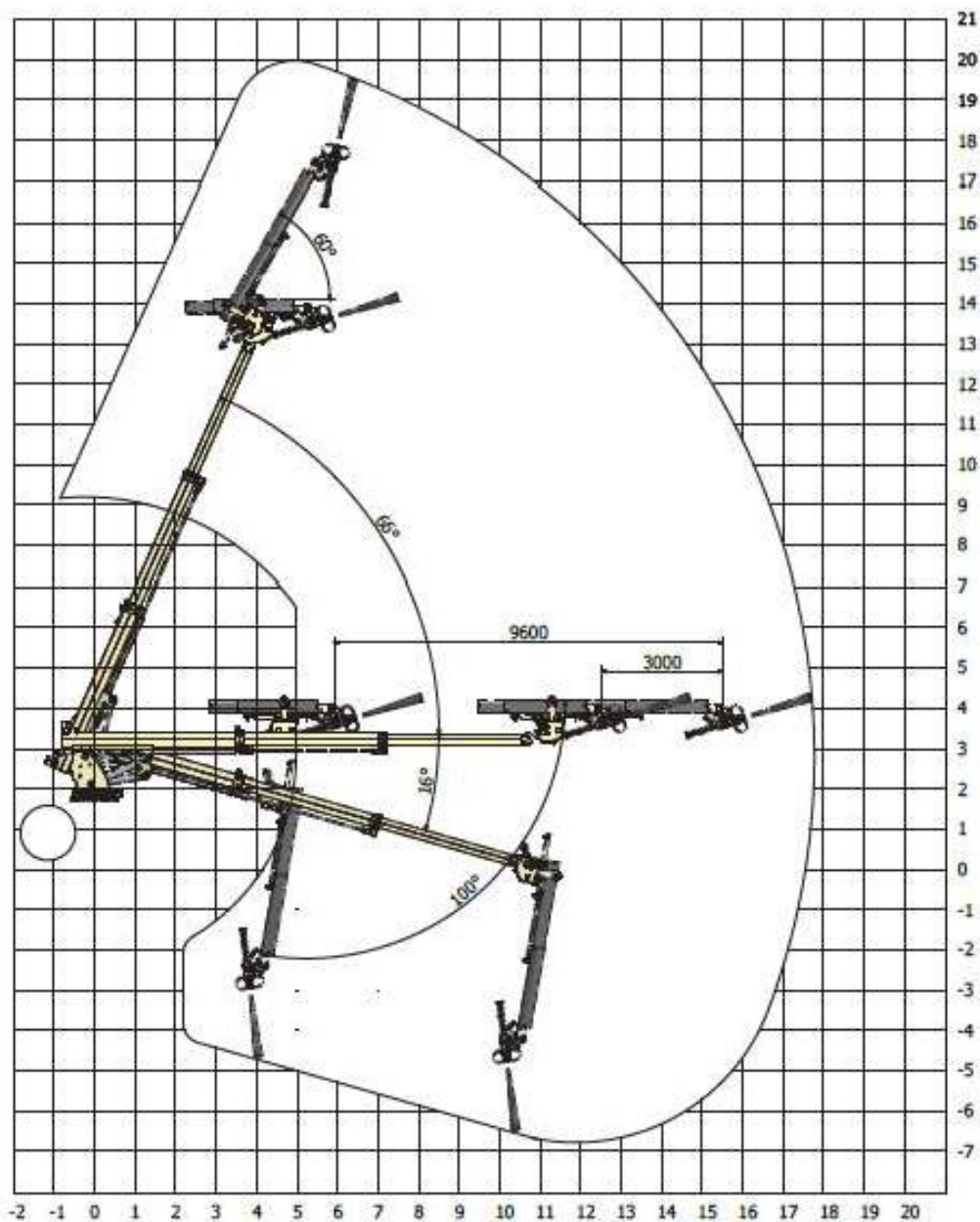
機械寸法



回転半径

Tier4F

機械寸法

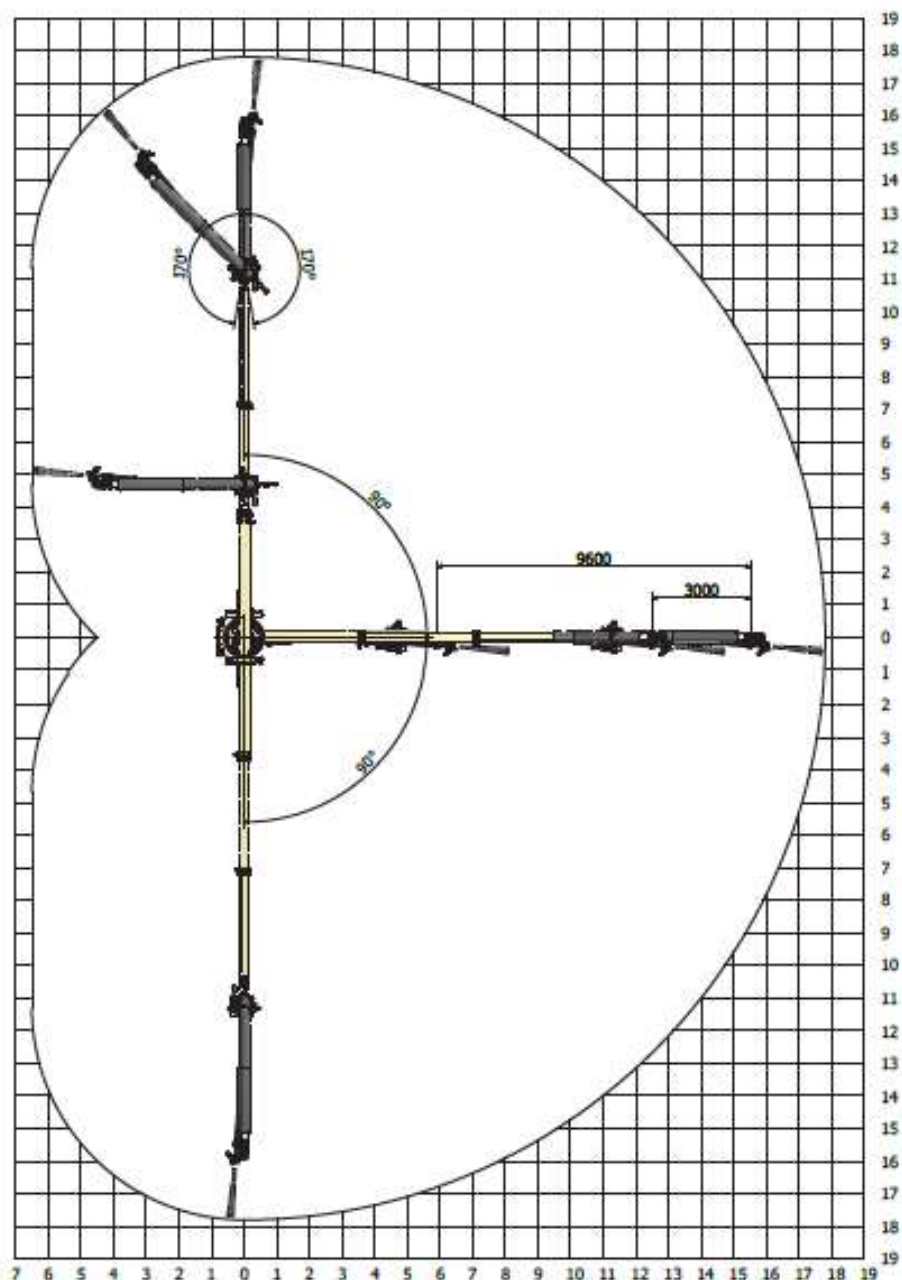


SB 514 吹付けブームの作業範囲

Normet (ま、追加通知なく当仕様を変更することがあります)

Tier4F

機械寸法

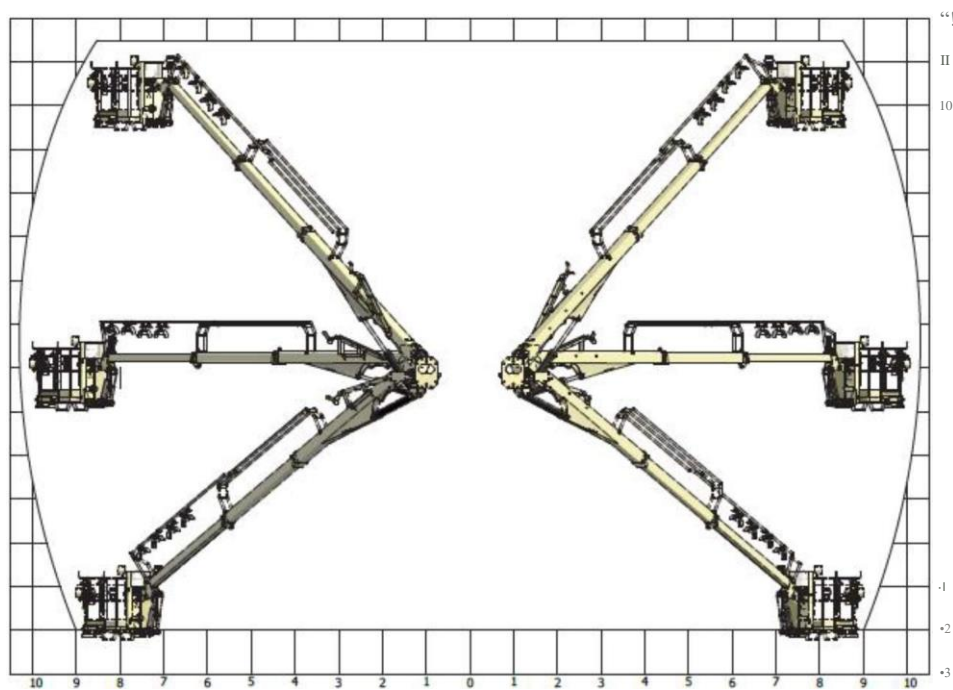
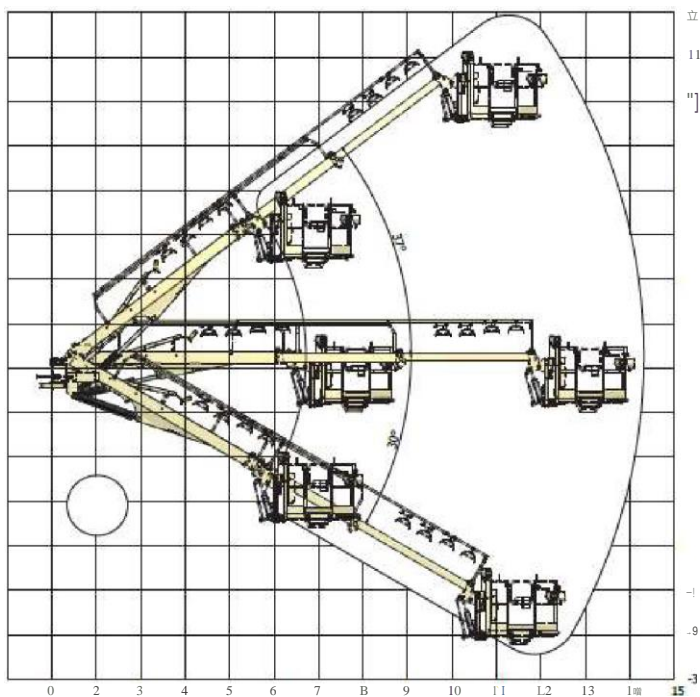


SB 508 吹付けブームの作業範囲

Normet (ま、追加通知なく当仕様を変更することがあります -

Tier4F

機械寸法



NBB5 バスケット ブームの作業範囲

Normet は、追加通知なく当仕様を変更することがあります

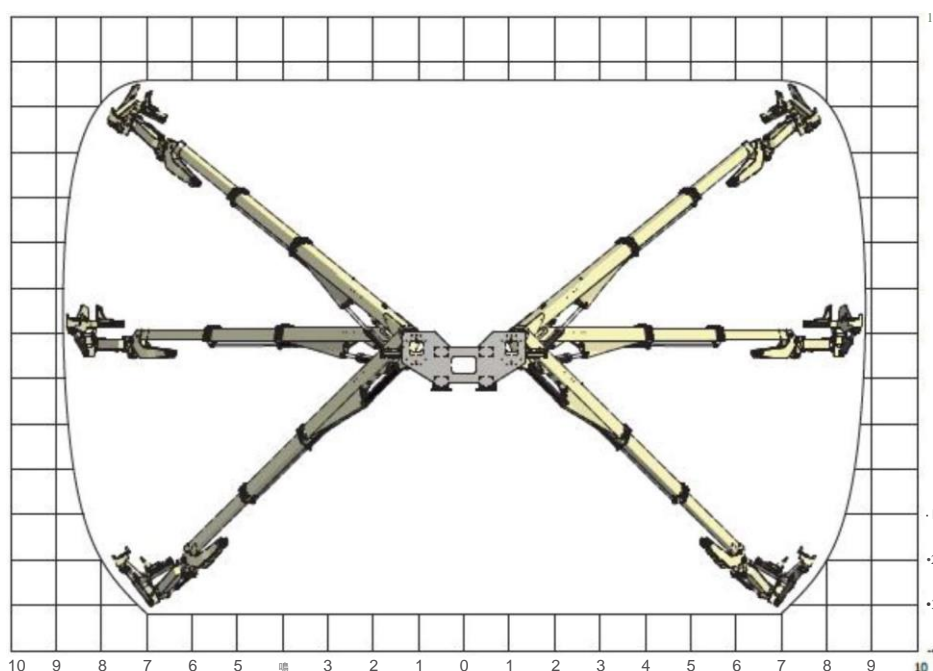
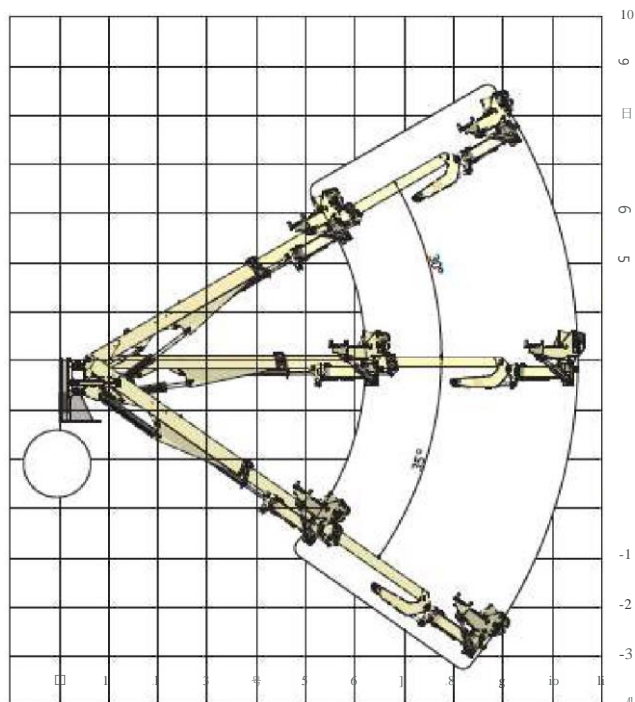
Normet Oy

Ahmolantie 6

FI-74510 IISALMI, FINLAND

Tier4F

機械寸法



NEB 1000アーチリフティングブームの作業範囲

Normet は、追加通知なく当仕様を変更することがあります

Normet Oy

Ahmolantie 6

FI-74510 IISALMI, FINLAND