



Aliva®-302.1

Brazo de proyección de concreto

■ Para minas y túneles pequeños

El brazo de proyección Aliva®-302.1 es idóneo en minas y túneles pequeños. Para espacios estrechos se puede reducir la altura según las especificaciones del cliente. El lanzamiento de concreto se puede ejecutar eficiente y rápidamente.

■ Concepto modular

El brazo de proyección Aliva®-302.1 como estándar se entrega con el grupo hidráulico, tablero de control, control remoto por cable y lámparas de trabajo. En caso de que ciertos elementos ya existan sobre el vehículo portador, se puede hacer la entrega en forma modular.

■ Montaje sencillo sobre vehículos portadores

El Aliva®-302.1 se puede montar fácilmente sobre vehículos portadores adecuados. Los tornillos especiales para sujetar el brazo los entregamos también. La versión estándar únicamente necesita una alimentación externa de electricidad. La versión básica se conecta a la hidráulica y la red eléctrica del vehículo portador.

normet

aliva III

Aliva[®]-302.1

Brazo de proyección de concreto

VENTAJAS Y BENEFICIOS

- Montaje sencillo
- Operación simple
- Mantenimiento fácil
- Hasta 15m³/h (DN65)

EQUIPAMIENTO EN SERIE

- Tablero de control
- Control remoto (15 m de cable)
- Grupo hidráulico
- Block de válvulas
- Tornillos de sujeción

OPCIONAL

- Control remoto por radio
- Lámparas de trabajo 2x460W
- Accionamiento neumático
- Accesorios adicionales como el sistema Converto RoboSpray Mangueras para acelerante y/o aire etc. Favor consultar el catálogo Aliva[®] Converto

DATOS TÉCNICOS

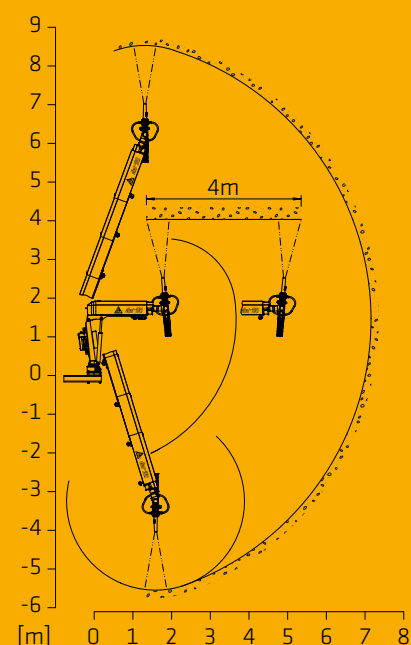
BRAZO DE PROYECCIÓN

Accionamiento	hidráulico
Presión máx. del aceite	210 bar ±5 bar
Flujo de aceite necesario	min.28 l/min max.40 l/min
Carrera del brazo	3m
Zona de giro	360°
Elevar/bajar	±70°
Accionamiento de giro del cabezal	axial 360°
	radial 240°
	rotación
Medidas de transporte incl. el grupo hidráulico en mm	largo 2260
	alto 1290
	ancho 1300
Peso	580 kg

GRUPO HIDRÁULICO

Accionamiento	eléctrico
Presión del aceite	210 bar ±5 bar
Flujo de aceite	28 l/min
Potencia	9 kW
Fusible	32 A
Tensiones	380-480 V 50/60 Hz
Protección	IP 65
Contenido del tanque	75 litros
Dimensiones en mm	largo 755
	alto 1110
	ancho 400
Peso (vacío)	220 kg

ÁREA DE TRABAJO



Antes del uso o procesado siempre consulte la hoja de especificaciones actual de los productos usados.
Se aplica versión actual de nuestras condiciones generales de negocios.

Aliva[®]-302.1 en Aliva[®]-503.3



Aliva[®]-302.1 en camión



NORMET INTERNATIONAL LIMITED

Aliva Equipment
Bellikerstrasse 218
CH-8967 Widen
Switzerland

Contact

Phone +41 58 436 32 22
www.aliva-equipment.com
aliva.equipment@normet.com

normet **aliva**[®]