



Picture machine may include options and additional equipment.

特徴

NorStreamer 30 V トレーラーコンクリートポンプは、トンネル現場・シャフト・小断面トンネルに於ける Normet Minimec を使用した湿式コンクリート施工或いは手動施工のために設計されています。

37kW 電子油圧式パワーユニットによるダブルピストンコンクリートポンプは、毎時 3 立米から 30 立米までの圧送能力を持っています。切替用分離油圧回路とプレッシャーアキュムレイター付 S チューブにより、コンクリート吹付け時の脈動を最小限にしています。コンクリート圧送は、コントロールパネル或いはオプションとしてリモコン操作（ケーブル式或いは無線）でも制御可能です。

標準 NorStreamer 30 V は Nordoser XEP 電子制御式急結剤添加とコンクリートポンプを制御するシステムを搭載しています。このシステムには、フルカラーでの作業過程情報・簡単圧送速度調整・急結剤添加量そして作業データ取り出し機能が搭載されています。このデータは、シフト毎取り出し USB にダウンロードすることが出来ます。Nordoser XEP システムは、摩耗の少ない低吸引能力と吐出精度をもった Normet 蠕動添加ポンプを標準装備しています。

オプションとしてモノタイプ添加ポンプを搭載した Nordoser XEM システムもあります。電子制御ユニットなし添加の場合、手動制御式急結剤添加システム Nordoser XHP があります。

NorStreamer 30 V は機械上部に昇降フック 4 箇所を設置しており、可動式トレーラーは牽引用バーとタイヤを装備しています。固定式でクレーンを使用する場合、滑り止めフレームを装置しています。滑り止めフレームはプラットフォーム上にユニットを逃がして設置するために理想的です。拡張フレームは、両タイプに 1000 リットル IBC 急結剤コンテナを設置するために使用します。

追加ホーシングキットを使用することで、NorStreamer 30 V を手動式コンクリート吹付け（ノズル吹付けを含む）或いは Normet Minimec を使用した機械式コンクリート吹付けのどちらにも転換することが出来ます。

CE 証明付き NorStreamer 30 V は、多様な特徴を持って最大限操作員の安全と人間工学を元に設計されています。毎日の作業の中で簡単に且つ安全に清掃と保守ができるようモジュラー構造になっています。

Normet reserves the right to change this specification without further notice.

技術仕様

コンクリートポンプ

スプレイポンプ NSP 30 鉄鋳造タイプ

S チューブ付ダブルピストンポンプ:

- > 吐出能力 3 - 30 m³/h
- > バイブレーター付ダブルレイヤータイプ格子 (24 VDC
- > アジテーター
- > 油圧アキュムレーターによる S-tube 切換
- > 標準コンクリート圧 50 bar
- > 高圧ポンプ 65 bar
- > ポンプシリンダー径 200 mm
- > シリンダーストローク 600 mm
- > 吐出口径 125 mm
- > 吐出口コネクター 5" ヘビーデューティータイプ
- > 横に傾くホッパー
- > ホッパー容量 250 L

急結剤システム

標準 Nordoser XEP

- > 電子制御式 Normet 蠕動ポンプ
- > シンプルなリアルタイムプロセス表示
- > 精確な急結剤吐出量調整機能
- > 電子制御式コンクリート押出速度調整機能
- > 作業シフト毎データ取り出し
- > レポートの USB ドライブへのデータ登録
- > システムの設定
- > プロセスの設定
- > システム診断
- > プロセス診断
- > USB に取り出すプログラム設定
- > マルチカラーディスプレイモジュール

添加量 0.6 - 16 L/min

コンクリート吐出に同調

油圧システム

電子油圧パワーユニット 37kW

次の吐出を伴ったコンクリート押し出しと S チューブ切換用可変置換ポンプ:

- > プロセス診断
 - > USB に取り出すプログラム設定
 - > 毎分 105 リットルのコンクリートポンプ
 - > 毎分 30 リットルの S チューブ切換
 - > 毎分 24 リットルのアジテーターと添加システム
- オイルタンク容量 200 リットル (ステンレススチール)
オイルクーラー

24 VDC 電気システム

ポンプ制御用パネル

アワーメーター

シグナルホーン

コンクリートポンプ用作業灯

ビーコン

高電圧電気系統

400V, 50/60Hz

供給位相交換機能装置

ケーブルリール或いはケーブルなし

その他

トレーラーフレーム

- > 調整可能牽引バー
 - > 2 ホイールとアクセル
 - > 3つの調整可能機械支持脚
 - > トレーラー上部に 4 箇所の昇降ポイント
 - > 保護とカバー
 - > 12 kg 手持ち消火器
 - > モジュール構造
 - > 基本工具セット
- エアコンプレッサー用連結
- > 圧力計付エア供給コネクター
 - > エアライン用停止及び吹き出し弁

Normet reserves the right to change this specification without further notice.

Normet International Ltd.

Rothusstrasse 21

6331 Hünenberg SWITZERLAND

Tel. +41(0) 41 768 5200

Fax. +41 (0) 41 768 52 11

info@normet.com

オプション装置

急結剤システム

Nordoser XEM

- > モノタイプ急結剤添加ポンプ付電子制御式急結剤添加及びコンクリートポンプ制御システム

Nordoser XHP

- > 手動式急結剤添加制御
- > コンクリート吐出量の手動式調整

その他

滑り止めフレーム (ホイール・アクセル・牽引バーなし)

その他装置

急結剤システム

IBC コンテナ用ヒータリングエレメント:

- > 簡単交換可能ジャケットタイプ加熱エレメント
- > 2回路各 1000 W, 240 VAC
- > 回路毎-5 °C から 40 °C まで毛管自動温度調整装置
- > コンテナ用分離絶縁カバー込
- > 稼働中使用する場合、加熱と混練用に外部電源供給を必要とする。

IBC コンテナ用急結剤混練キット:

- > 電気混練装置
- > 電気モーター0.37 kW 240 VAC
- > 稼働中使用する場合、加熱と混練キット用に外部電源供給を必要とする

ポンプ用

ケーブル式リモコン

機能: ポンプスタート/停止 /逆転/ 吐出量 +/- ケーブル長 30 m

無線リモコン

機能: ポンプスタート/停止 /逆転/ 吐出量 +/- Minimec
リモコン統合ブラケット

その他

IBC コンテナ用拡張フレーム

IBC コンテナ用滑り止め拡張フレーム

1000 IBC コンテナ、リフト用チェーン

リデューサーキット (装置キット用に必要)

ポンプ両側に吐出口
ポンプ吐出口径 125 ミリから 65 ミリへ
付属装置

- > 125 ミリから 76 ミリへのリデューサーカーブ
- > ホース 3 m; 76 mm
- > 76 ミリから 65 ミリへのリデューサー
- > クランプとガスケットが必要

手動式コンクリート吹付け装置

手動式吹き付けノズル 2"

コンクリートライン:

- > 長さ 10 m
- > 径 50 mm
- > 65 ミリから 50 ミリへのリデューサーチューブ
付属装置:

- > エアと急結剤用吹付けノズルホース
- > 急結材ライン 3/4"
- > エアライン 1 1/2"
- > 吹付けノズル用開閉機能
- > クランプとガスケットが必要

機械式コンクリート吹付け装置

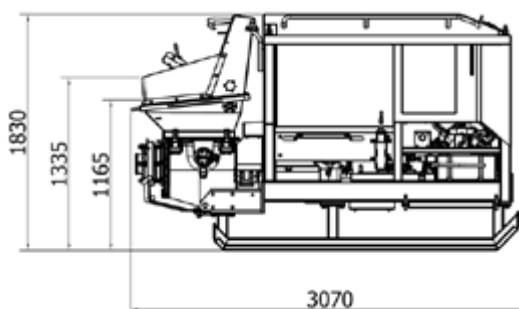
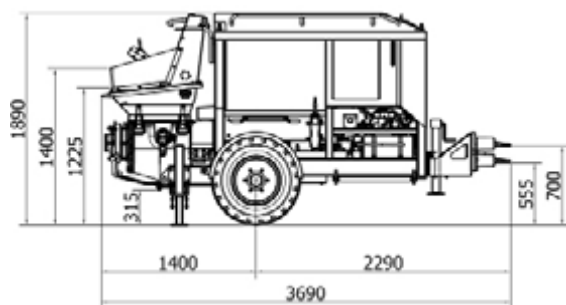
Normet Minimec に連結可能

コンクリートライン:

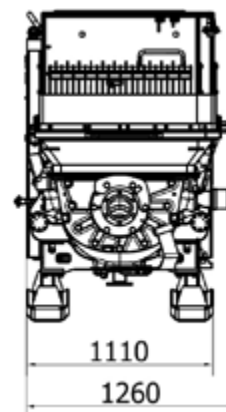
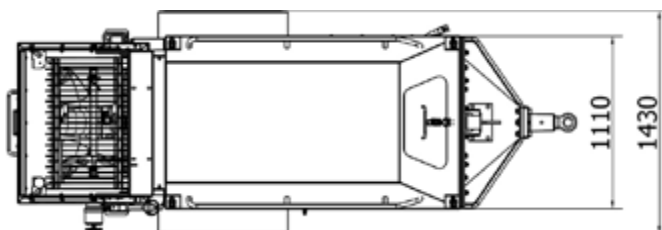
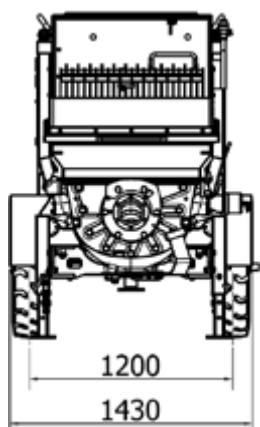
- > 長さ 25 m
- > 径 65 mm
付属装置:
- > 急結材ライン 3/4"
- > エアライン 1 1/2"
- > クランプとガスケットが必要

Normet reserves the right to change this specification without further notice.

寸法



側面



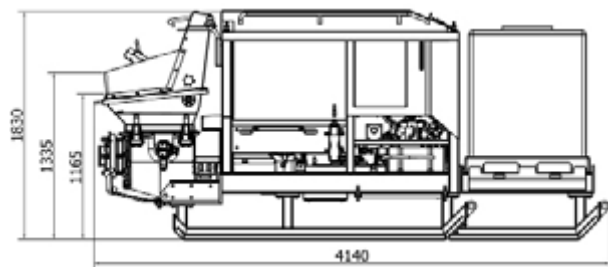
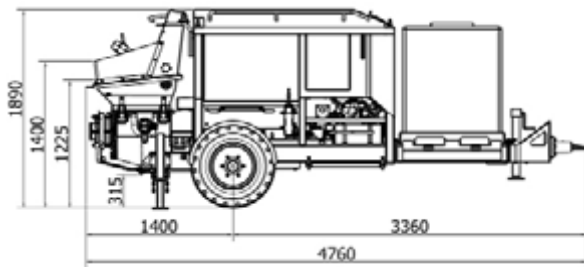
後面

寸法

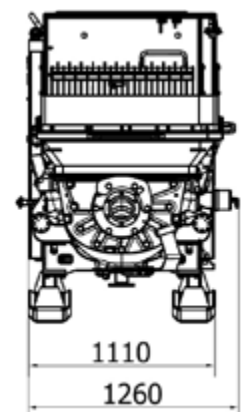
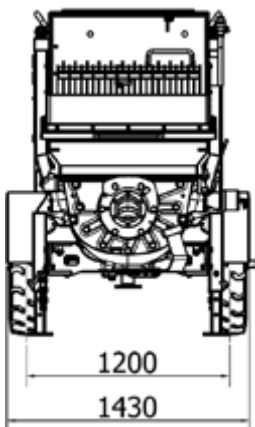
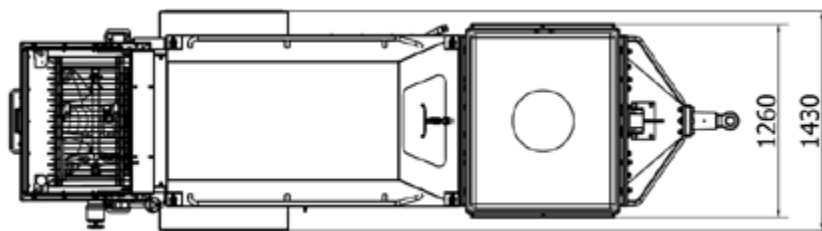
全長	3690 mm
滑り止めフレームベース長さ	3070 mm
幅	1430 mm
滑り止めフレームベース幅	1260 mm
高さ	1890 mm
滑り止めフレームベース高さ	1830 mm
ホッパーなし高さ	1400 mm
滑り止めフレームベースホッパーなし高さ	1335 mm
重量	3200 kg

Normet reserves the right to change this specification without further notice.

IBC コンテナ付 寸法



側面



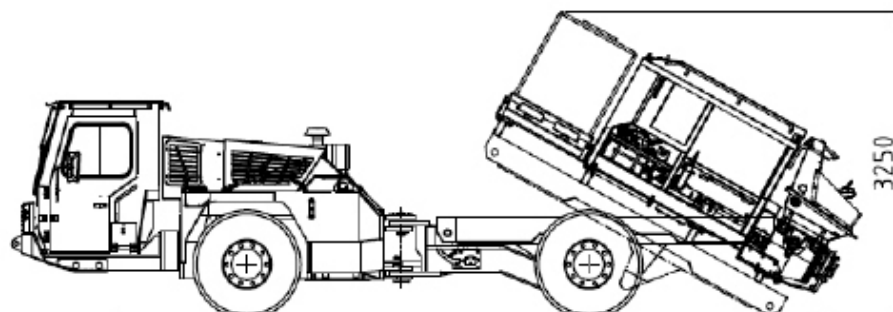
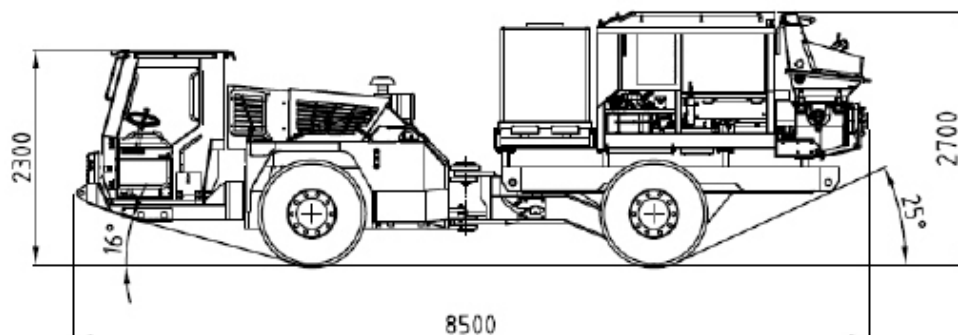
後面

IBC コンテナ付 寸法

全長	4760 mm
滑り止めフレームベース長さ	4140 mm
幅	1430 mm
滑り止めフレームベース幅	1260 mm
高さ	1890 mm
滑り止めフレームベース高さ	1830 mm
ホッパーなし高さ	1400 mm
滑り止めフレームベースホッパーなし高さ	1335 mm
IBC コンテナ付重量	5100 kg

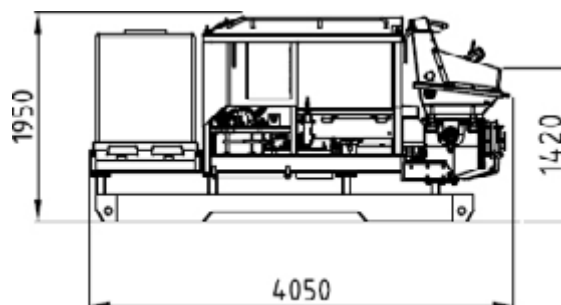
Normet reserves the right to change this specification without further notice.

NorStreamer 30 V カセット寸法



寸法

長さ	4050 mm
高さ	1950 mm
ホッパーなし高さ(地面から)	1420 mm
総重量 (Multimec 含む)	14500 kg



Normet reserves the right to change this specification without further notice.