

CON DINAMO
SIN NECESIDAD DE
FUENTE ELÉCTRICA



Aliva[®]-101 Quick Connect Dinamo

CABEZAL DE LANZADO PARA UN MONTAJE SENCILLO A SU EXCAVADORA

■ Montaje fácil y rápido

El nuevo cabezal Aliva-101 Quick Connect es compatible con todos los sistemas de acoples rápidos y lo puede montar de manera expedita a su vehículo portador. Así convierte su excavadora sin esfuerzo en un equipo de lanzamiento de concreto.

■ Para lanzamiento húmedo o seco

Equipado con el sistema de lanzamiento Aliva Converto, se puede utilizar el cabezal Aliva-101 QuickConnect para lanzamiento seco o húmedo.

■ Compatible con equipos de rotor y bombas de pistón

Junto con una bomba de pistón o equipos de rotor de Aliva, el cabezal Quick Connect crea un sistema de lanzamiento autosuficiente.

normet

aliva[®]

Cabezal Aliva® -101 Quick Connect

RÁPIDO, FÁCIL, FLEXIBLE

El cabezal Aliva-101 QuickConnect Dynamo es la última innovación en el área de concreto lanzado. Gracias a un montaje fácil y rápido a muchos tipos de vehículos portadores como mini-excavadoras, ofrece un área de aplicación extremadamente grande. No importa si se usa en la estabilización de fosas y taludes o en la construcción de túneles, con el cabezal Aliva-101 QuickConnect está usted siempre preparado para la aplicación de concreto lanzado con su propio equipo.



VENTAJAS Y BENEFICIOS

- Apto para cualquier excavadora
- Control remoto por radio
- Compatible con cualquier sistema de acople rápido
- Conexión a la hidráulica de la excavadora
- Para lanzado seco o húmedo
- Utilizable con bombas de pistón o equipos de rotor

VARIANTES: DINAMO O 12/24 VDC

- Con dinamo, funcionamiento sin fuente eléctrica externa
- 12 VDC (5A) o 24 VDC (5A) sin dinamo

VARIANTES DISPONIBLE EN DOS TAMAÑOS:

- Standard para DN65 / 210 bar
- Large para DN80 / 210 bar (DN65 / 180 bar)

Datos técnicos

Variante	Peso en kg	Ø interior manguera	Conexión hidráulica	Presión del aceite hidráulico	Flujo de aceite hidráulico
Standard	210	Max. DN65 mm	G1" IG	Min. 210 bar Max. 350 bar	Min. 15 l/min. Max. 480 l/min
Large	230	Max. DN80 mm	SAE CFS 404-GAS 1 1/4"		

Antes de unos o procesado siempre consulte la última de documentación de los productos usados. Se aplica versión actual de nuestras condiciones generales de negocios y condiciones.

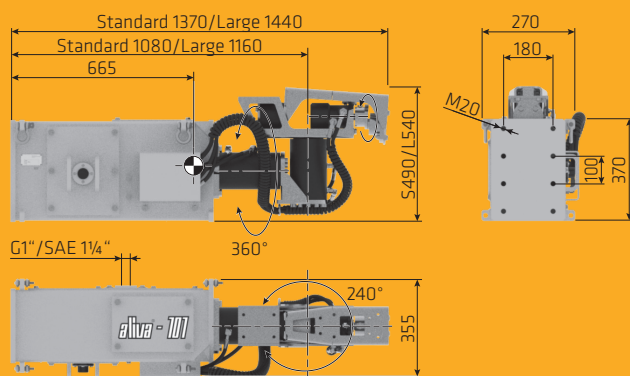
COMBINABLE CON SISTEMAS DE LANZADO ALIVA

Boquilla de flujo denso o diluido Aliva® Converto RoboSpray



PLANCHA O BASE DE MONTAJE

Compatible con cualquier sistema de acople rápido, ya sea atornillando o soldando el cabezal a la plancha o base.



NORMET INTERNATIONAL LIMITED

Aliva Equipment
Bellikerstrasse 218
CH-8967 Widen
Switzerland

Contact

Phone +41 58 436 32 22
www.aliva-equipment.com
aliva.equipment@normet.com

normet **aliva**