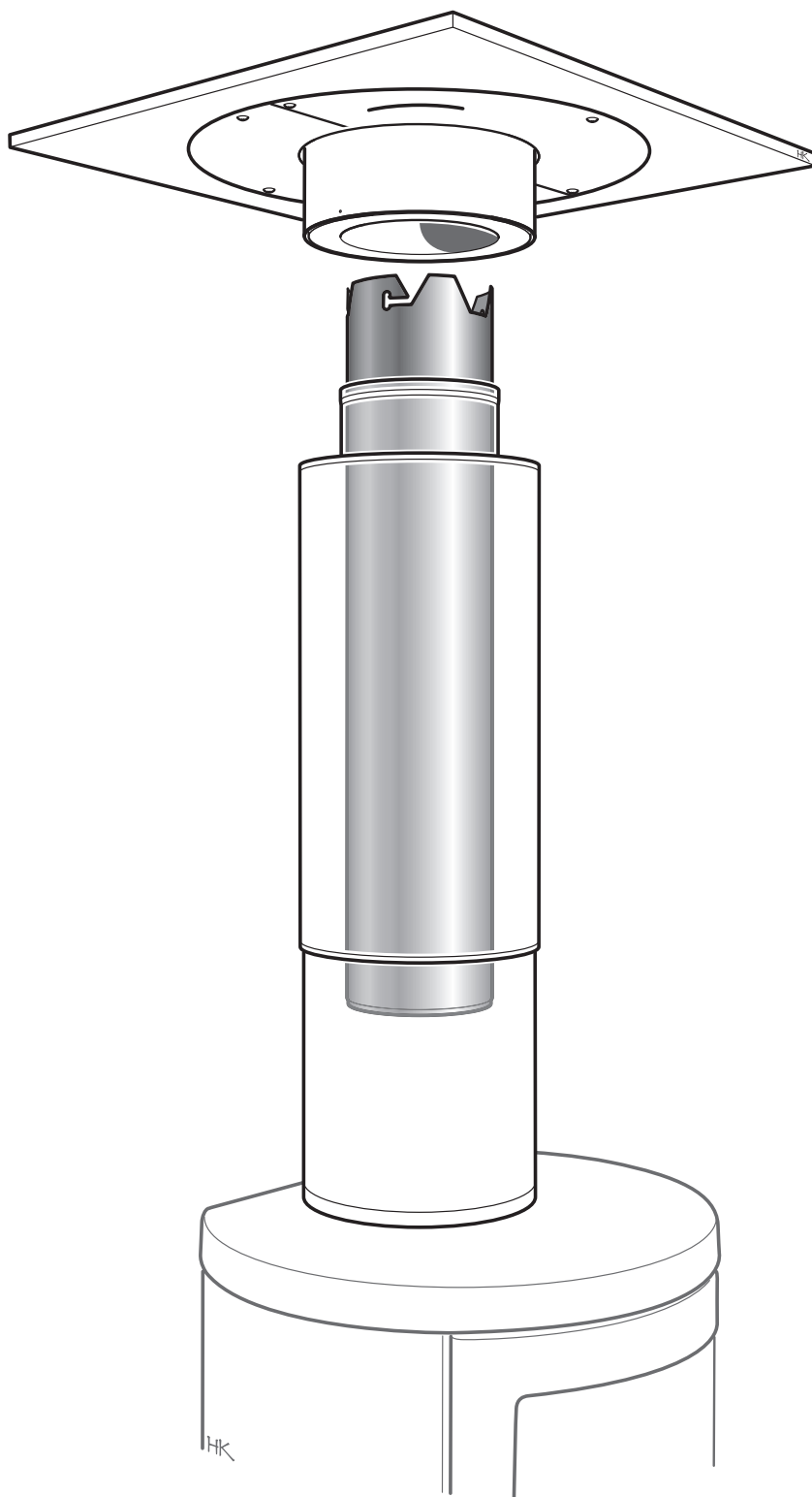


INSTALLATIONS- ANVISNING

Övergång teleskop med
upphängning /

Overgang teleskop med
oppheng

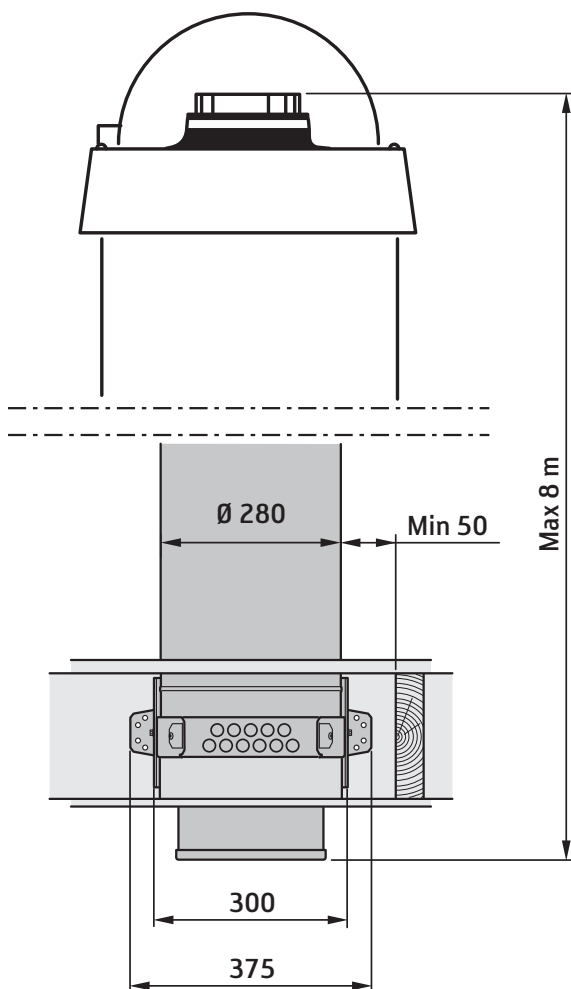


Måttskisser/Målskisser

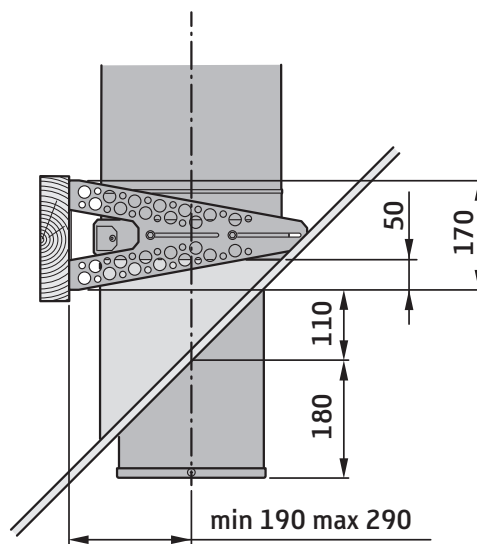


Max tillåten last av skorstenmoduler på upphängd övergång är 100 kg vilket motsvarar 8 meter skorsten.

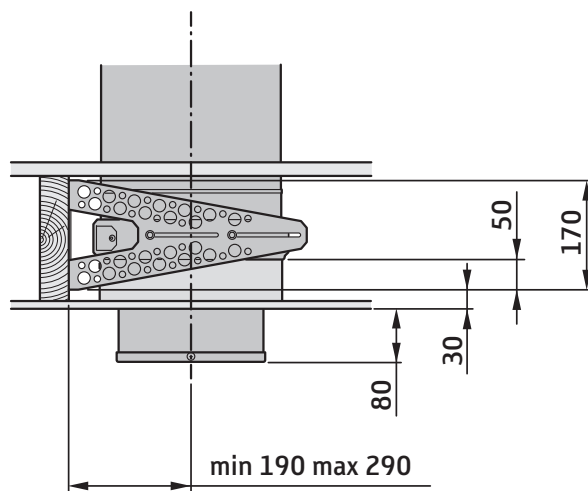
Maks. tillatt last av skorsteinsmoduler på opphengt overgang er 100 kg, noe som tilsvarer 8 meter skorstein.



Taklutning/Takhelning 16°-45°



Taklutning/Takhelning 0°-15°



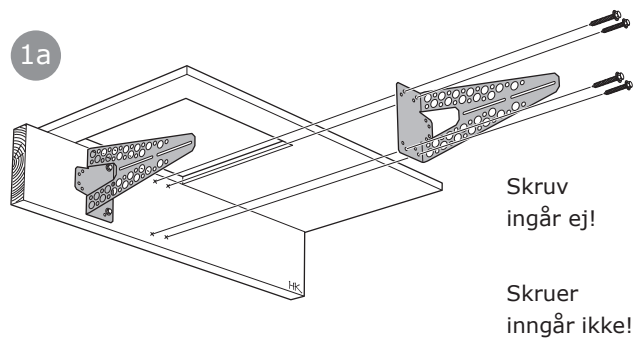
Montera inte skorstenen för nära väggen!
Tänk på den tilltänkta kaminens krav på avstånd från centrum av skorsten till vägg.

Ikke monter skorsteinen for nær veggen!
Vær oppmerksom på ovnens krav til avstand fra midten av skorsteinen til veggen.

Övergång med upphängning/Overgang med oppheng

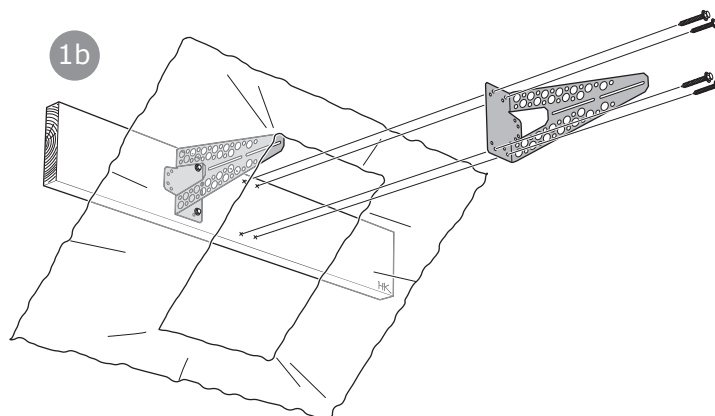
För taklutning 0° - 15° monteras konsolen så att den hamnar 30 mm ovanför undertaket. Se måttkisser på sidan 2.

For takhelning 0°-15° monteres konsollen slik at den havner 30 mm over undertaket. Se målskisser på side 2.



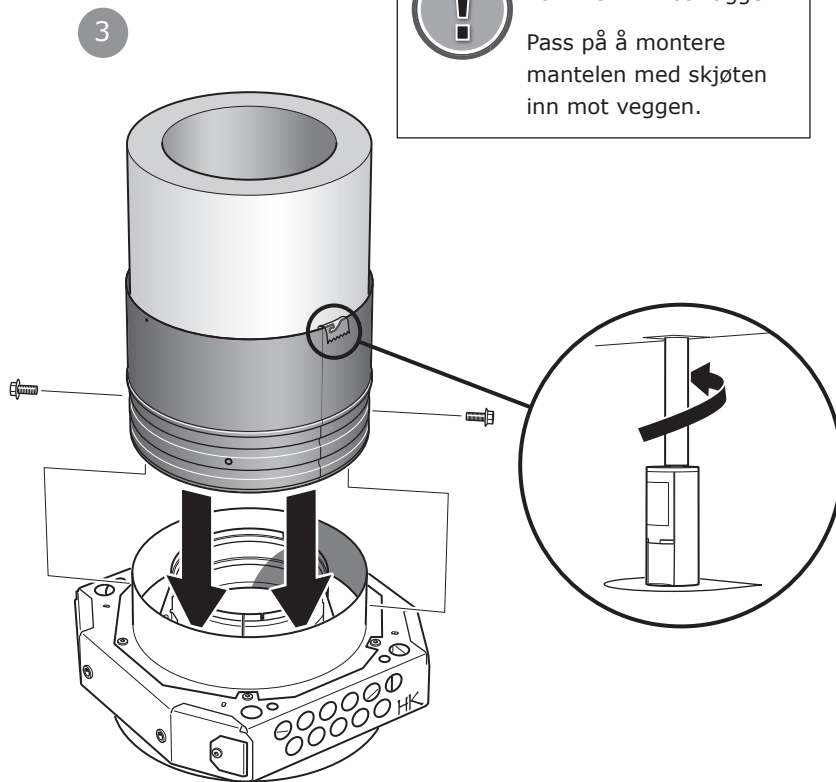
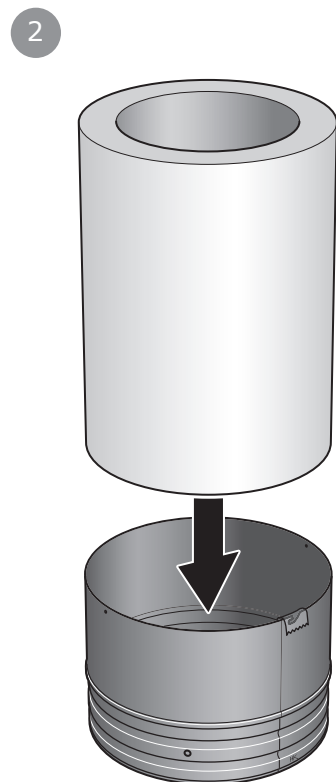
För taklutning 16° - 45° monteras konsolen så att den hamnar 110 mm ovanför undertaket. Se måttkisser på sidan 2.

For takhelning 16°-45° monteres konsollen slik at den havner 110 mm over undertaket. Se målskisser på side 2.

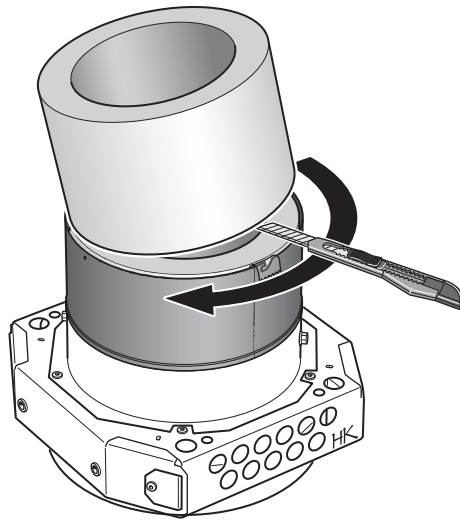


Använd kort mantel till taklutning 0° - 15° och lång mantel till taklutning 16° - 45°.

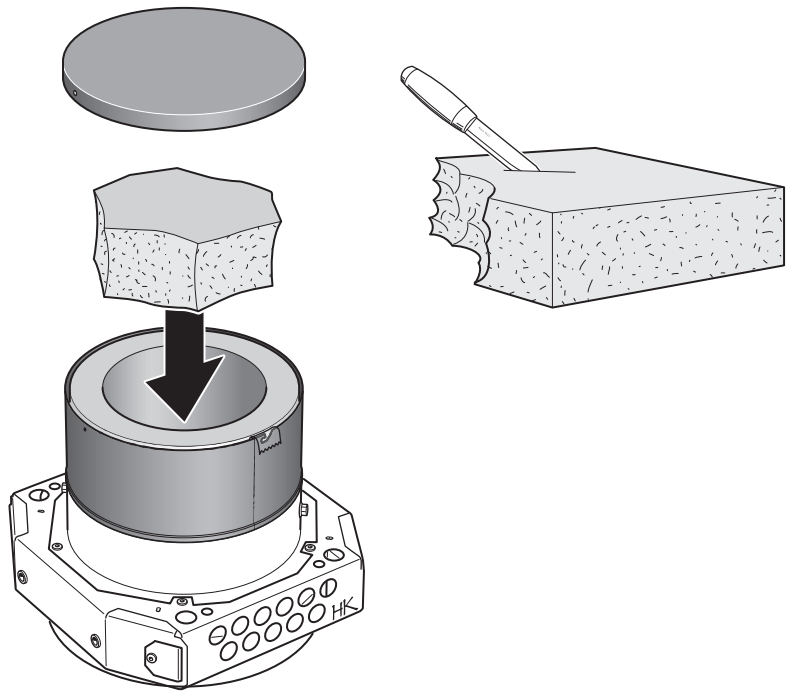
Bruk kort mantel til takhelning 0°-15° og lang mantel til takhelning 16°-45°.



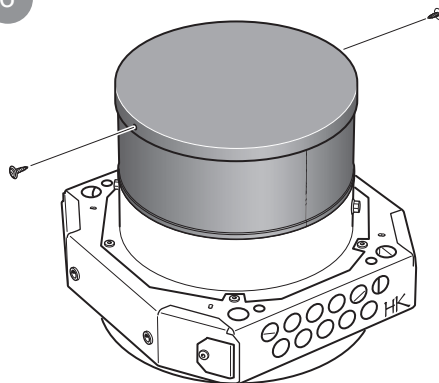
4



5

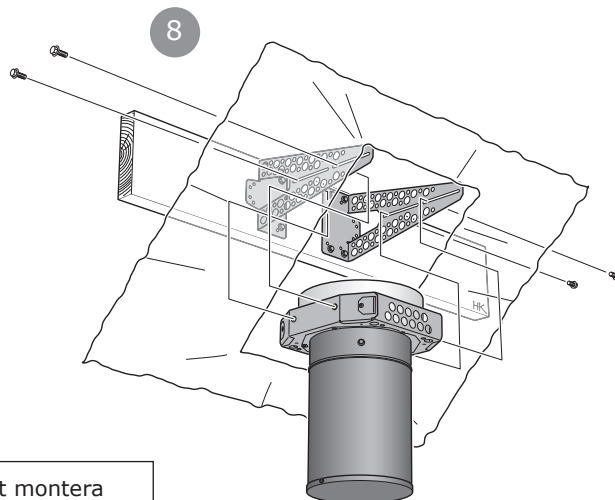
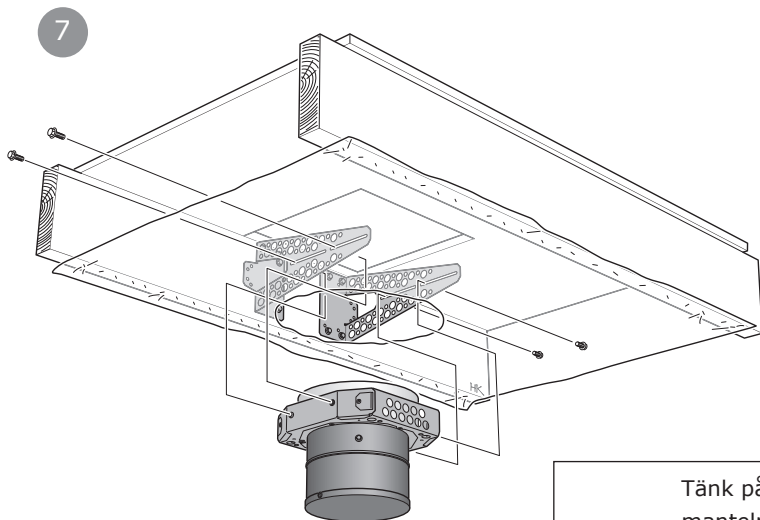


6



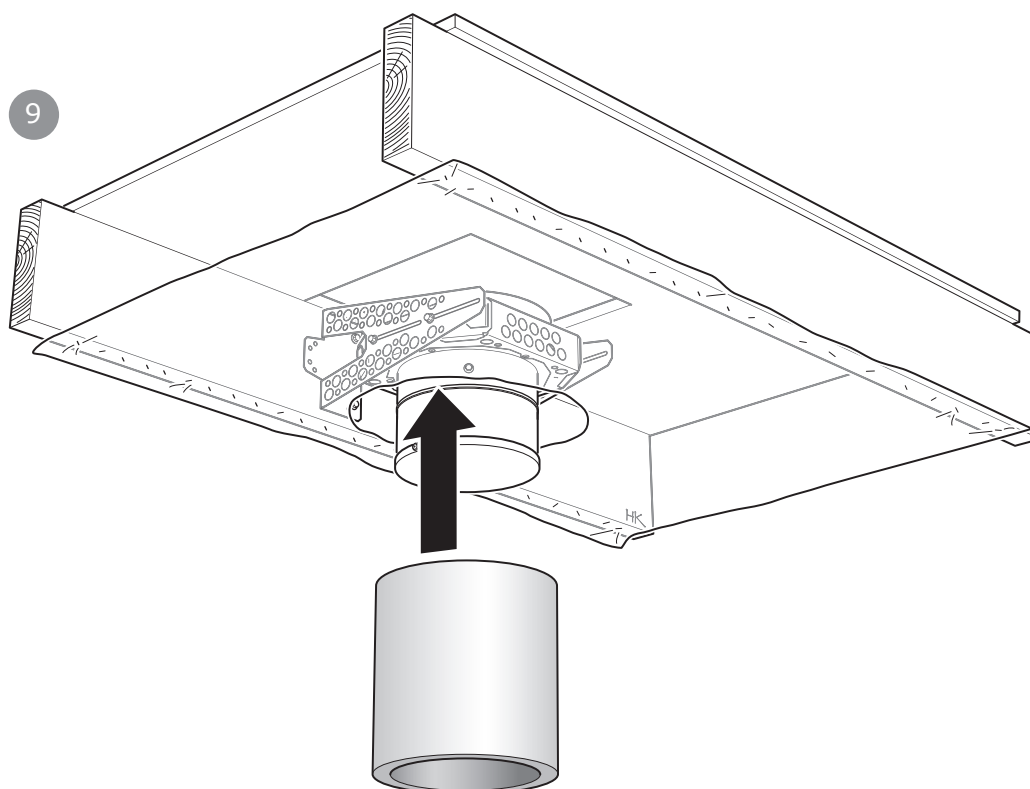
Använd kort mantel till taklutning 0° - 15° och lång mantel till taklutning 16° - 45°.

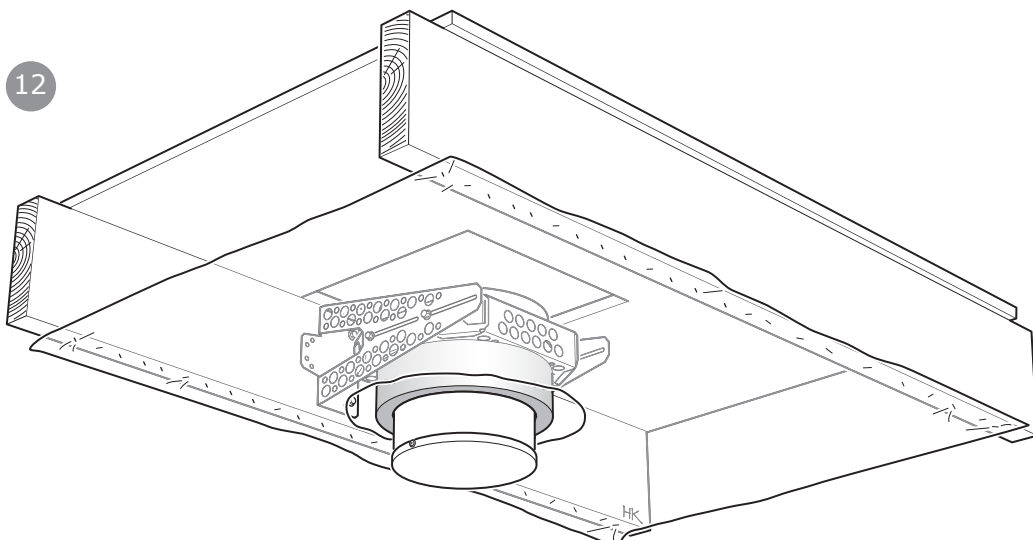
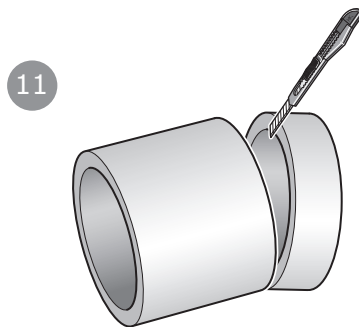
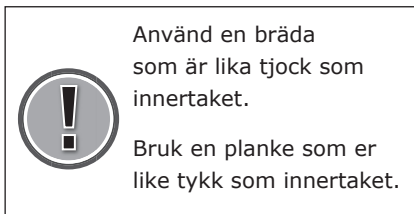
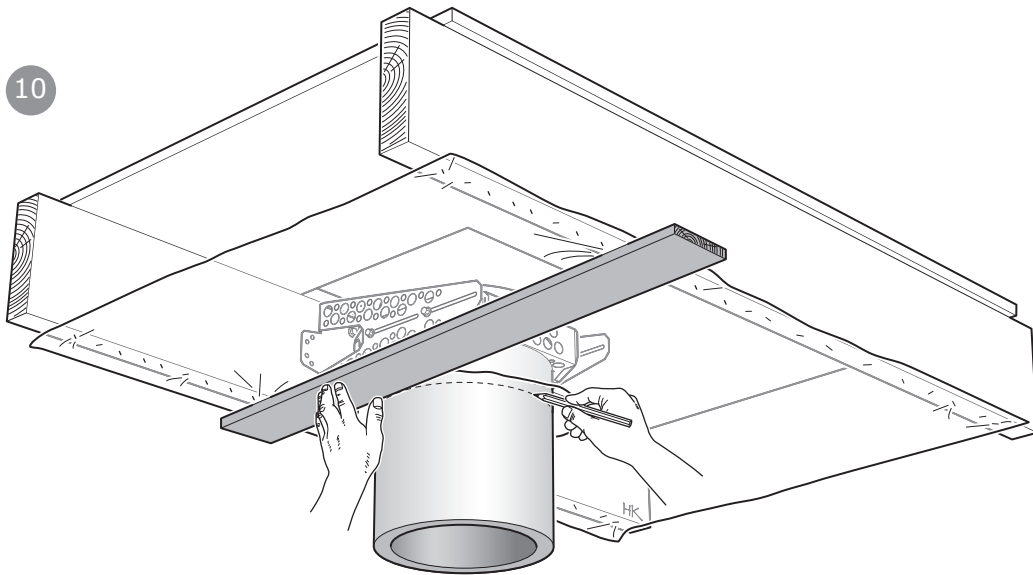
Bruk kort mantel til takhelning 0°-15° og lang mantel til takhelning 16°-45°.



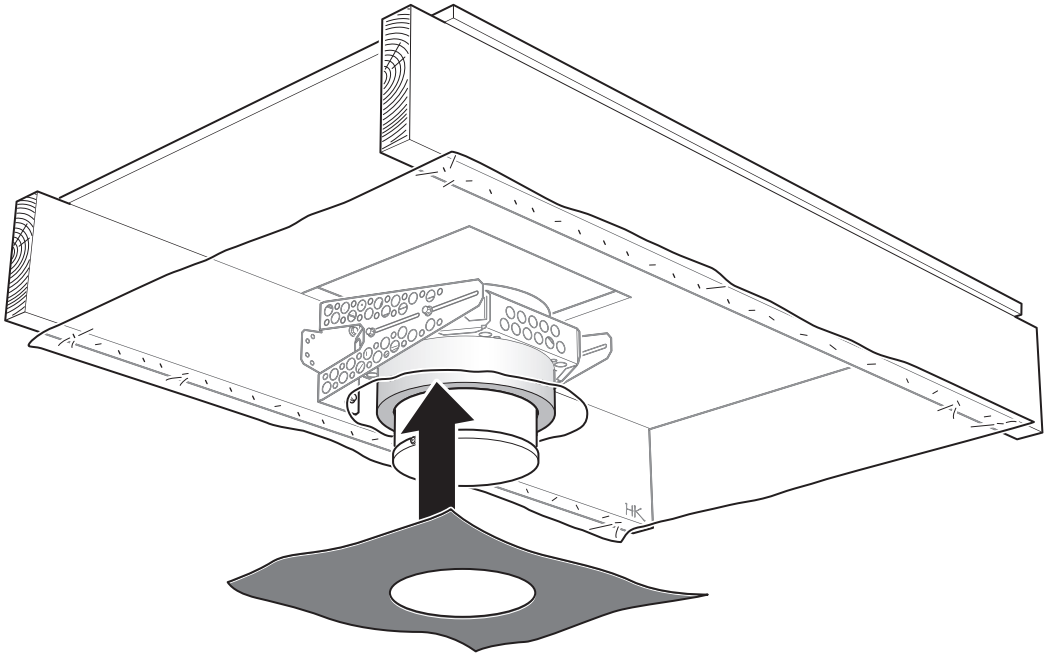
Tänk på att montera manteln så att skarven kommer in mot väggen.

Pass på å montere mantelen med skjøten inn mot veggen.

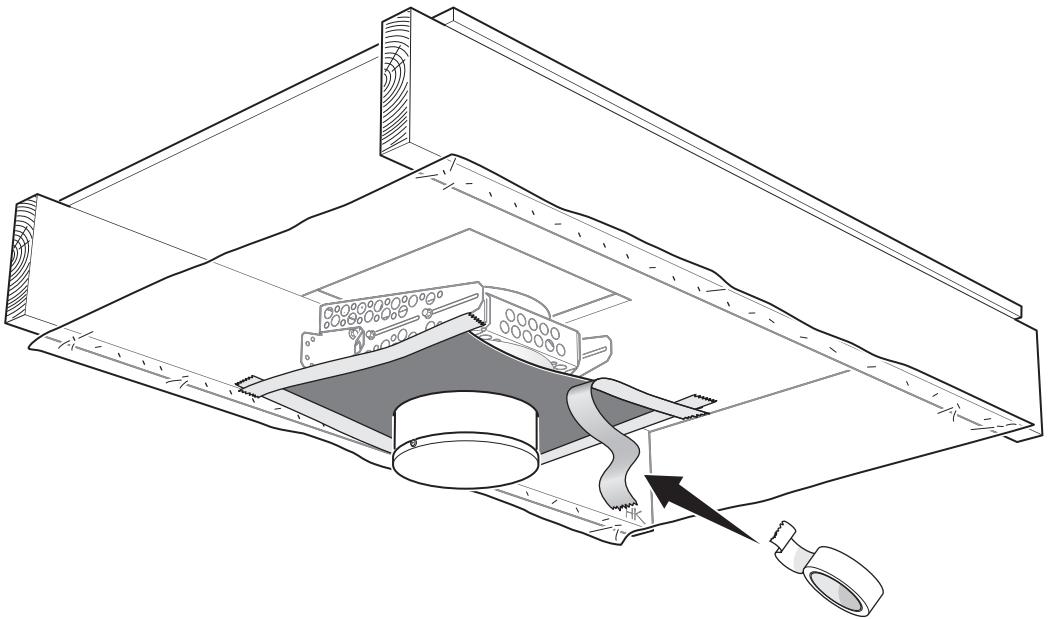




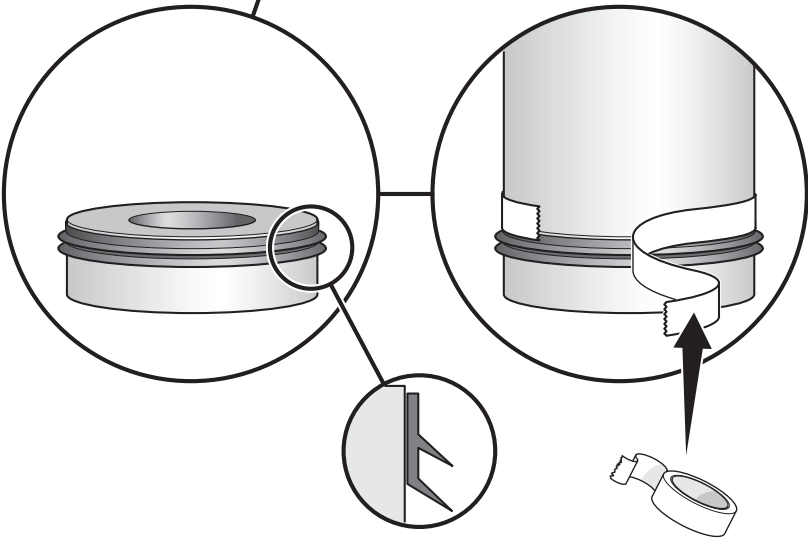
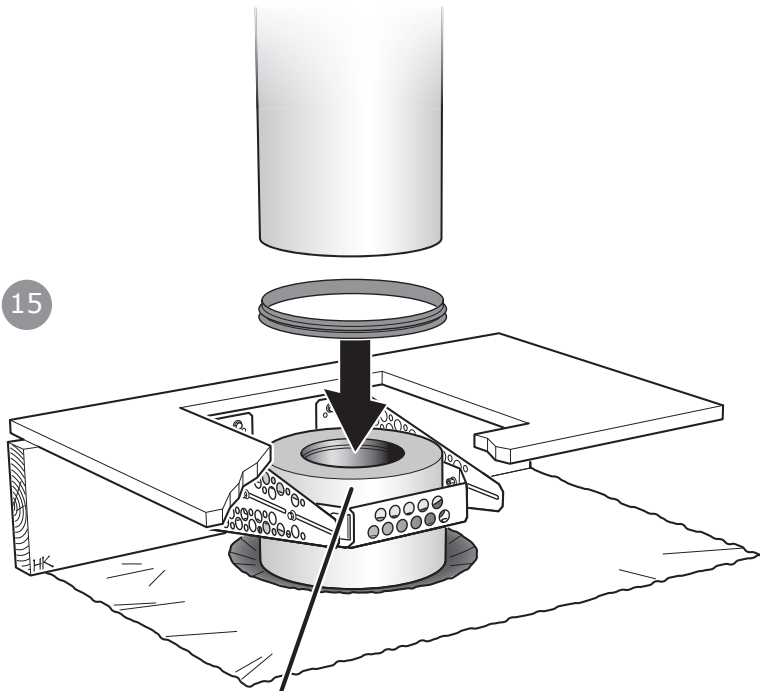
13



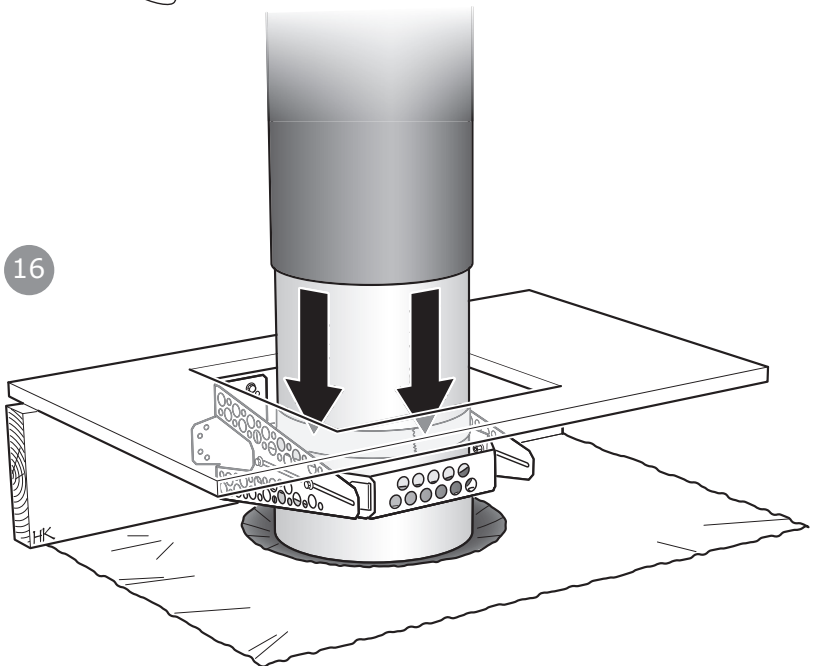
14



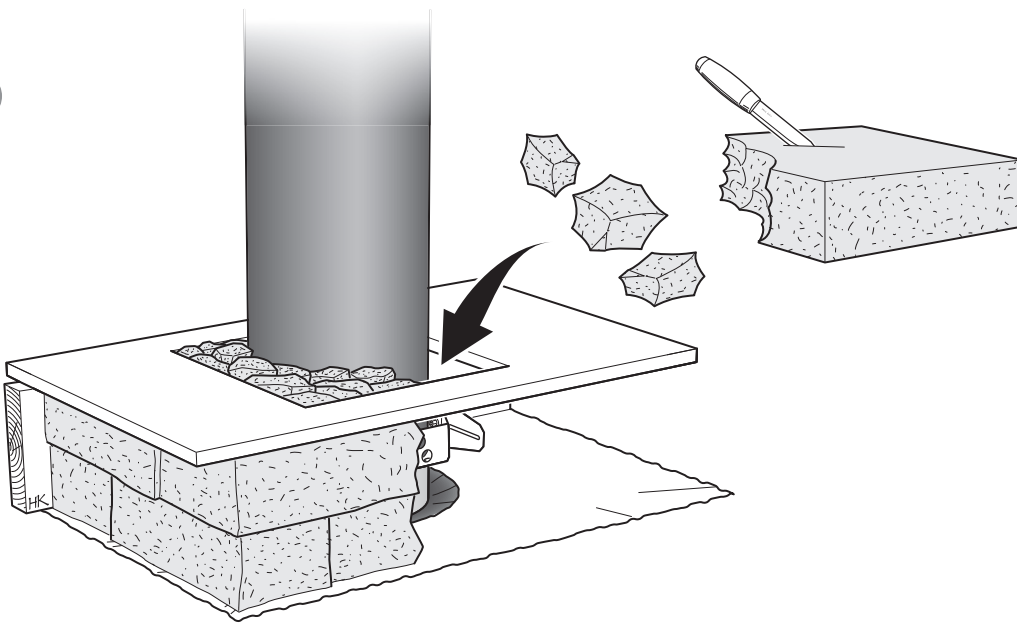
15



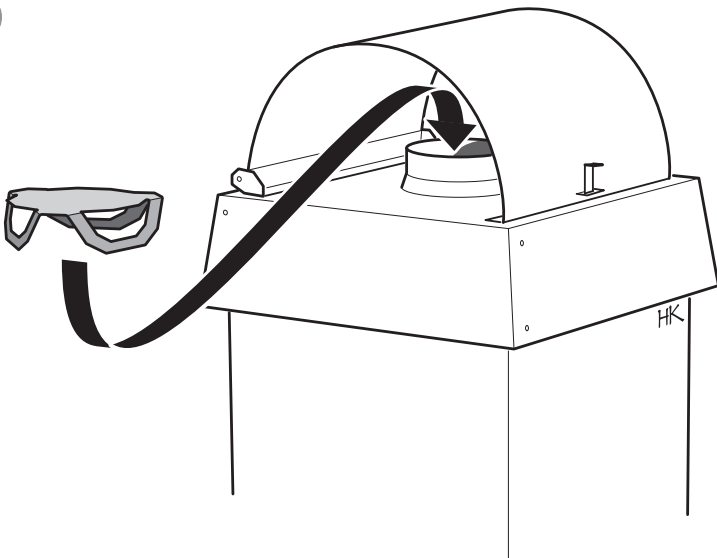
16



17

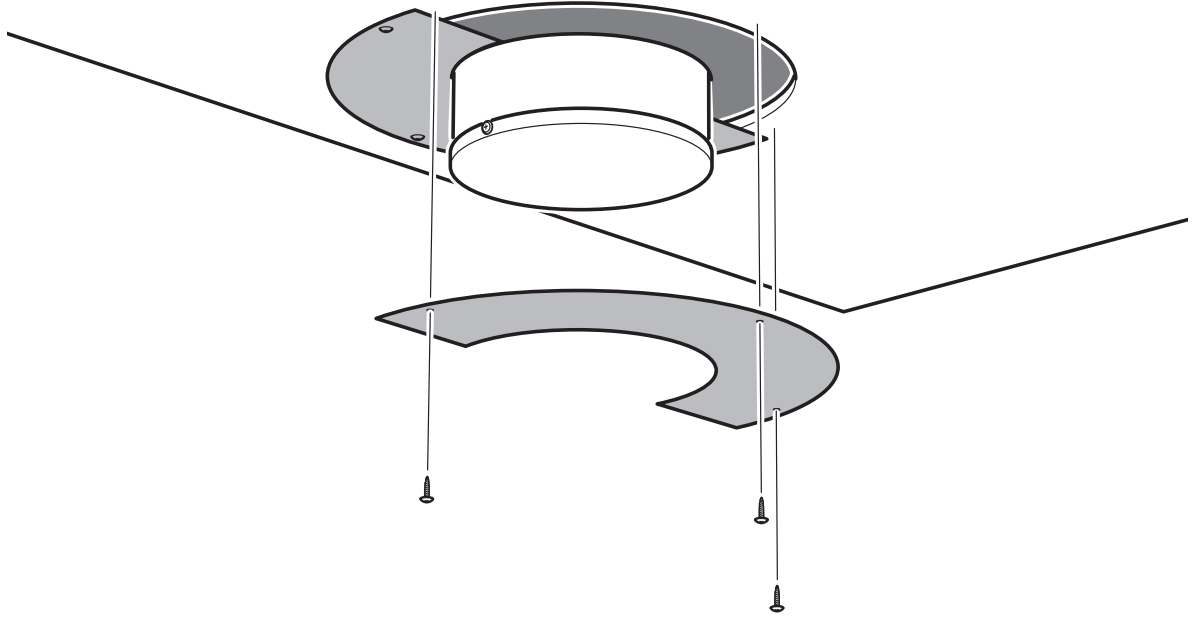


18

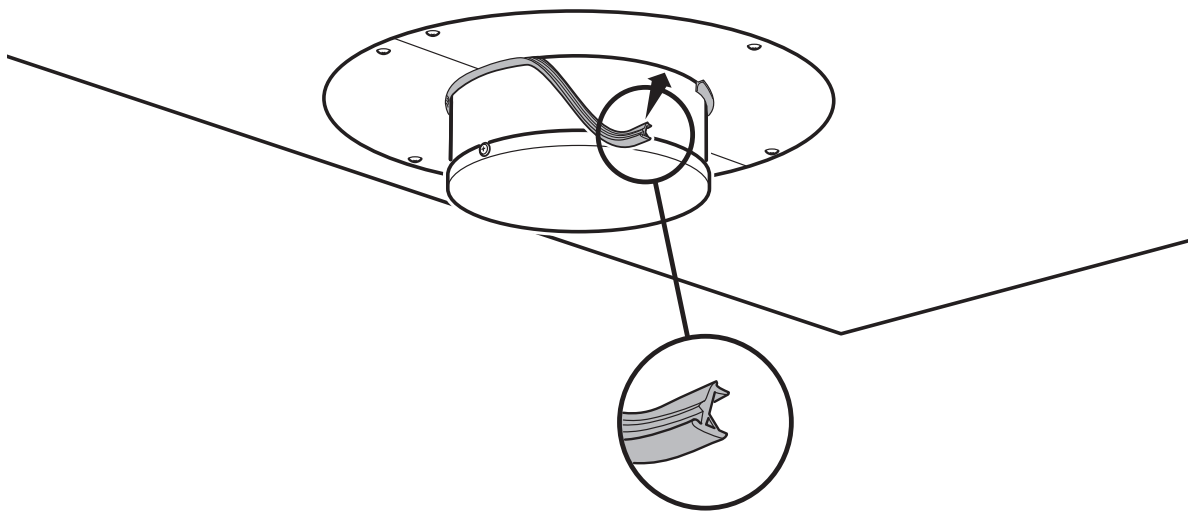


Innertakstätning/Innertakstetning

1

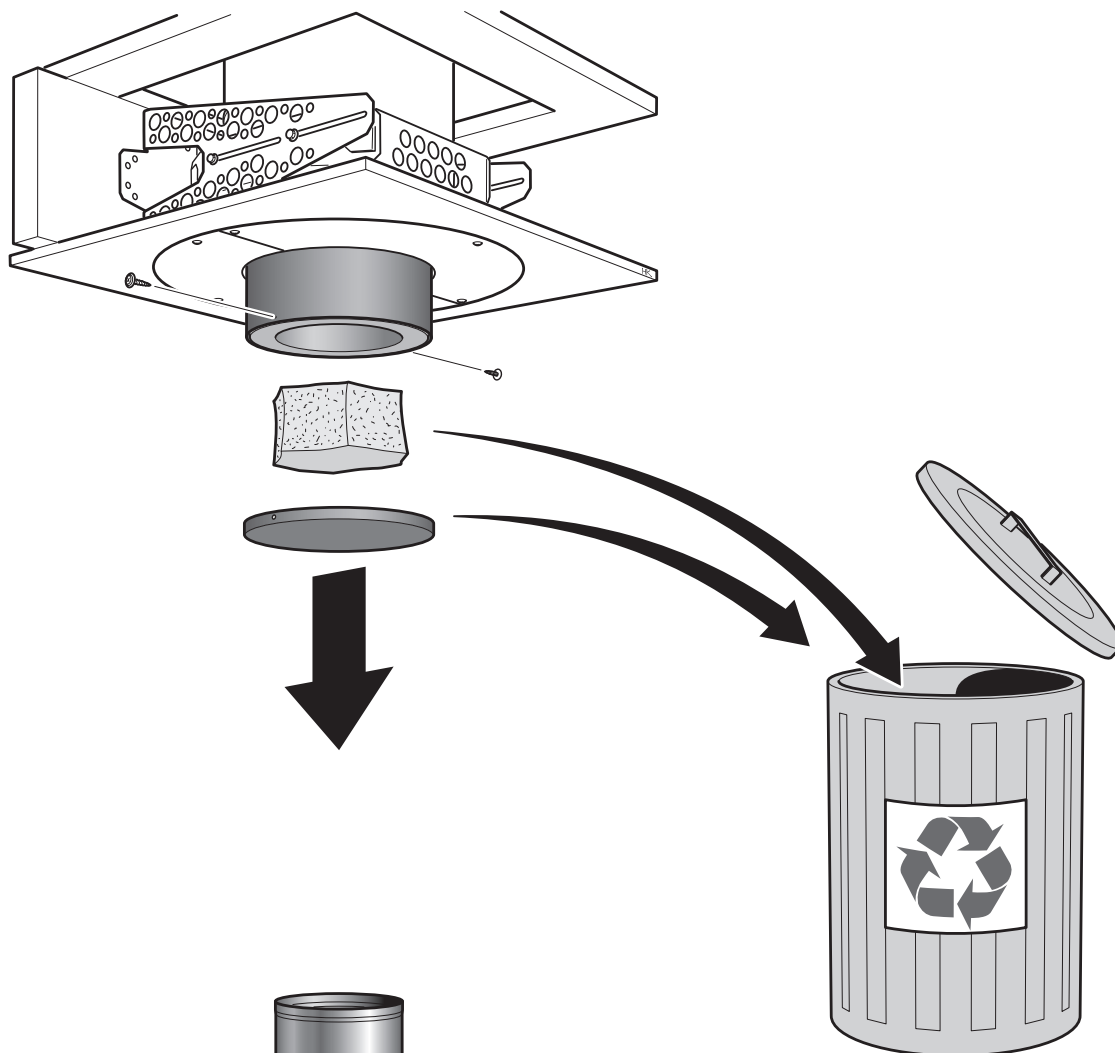


2

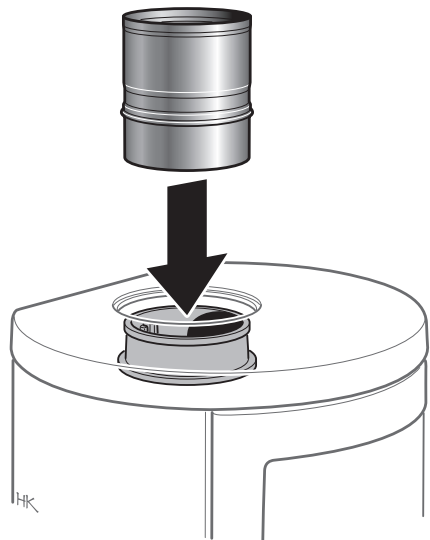


Teleskopmodul/Teleskopmodul

1



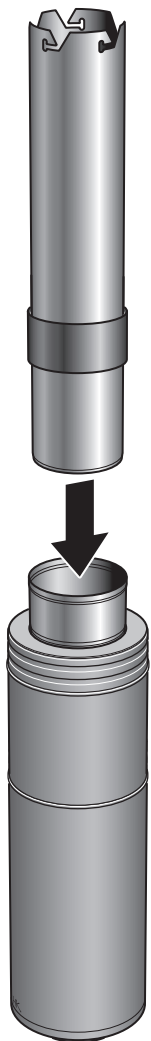
2



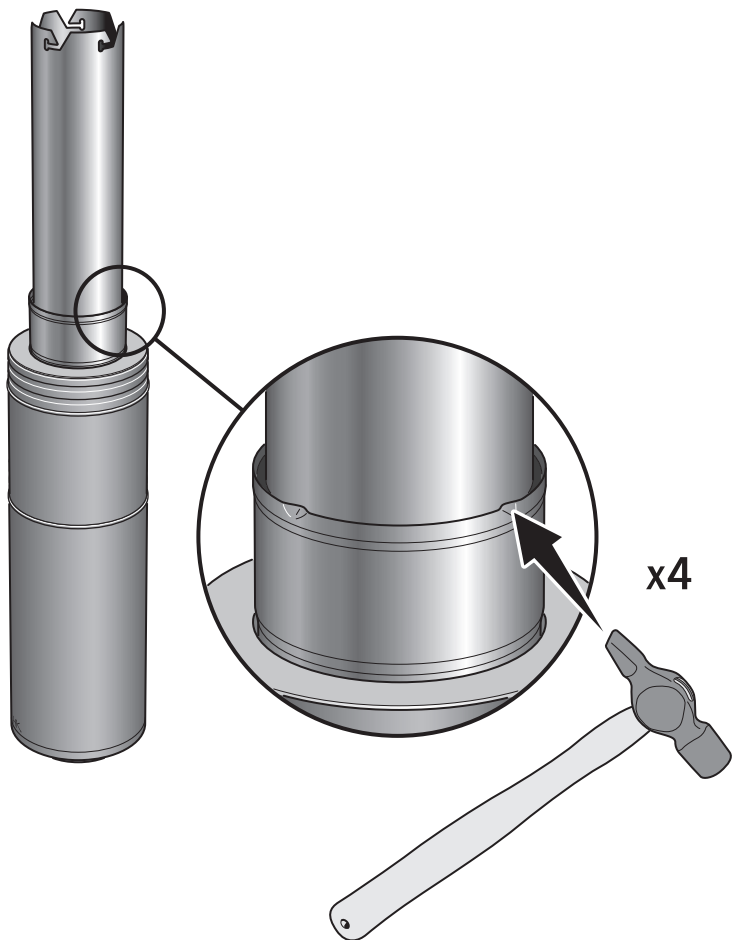
3

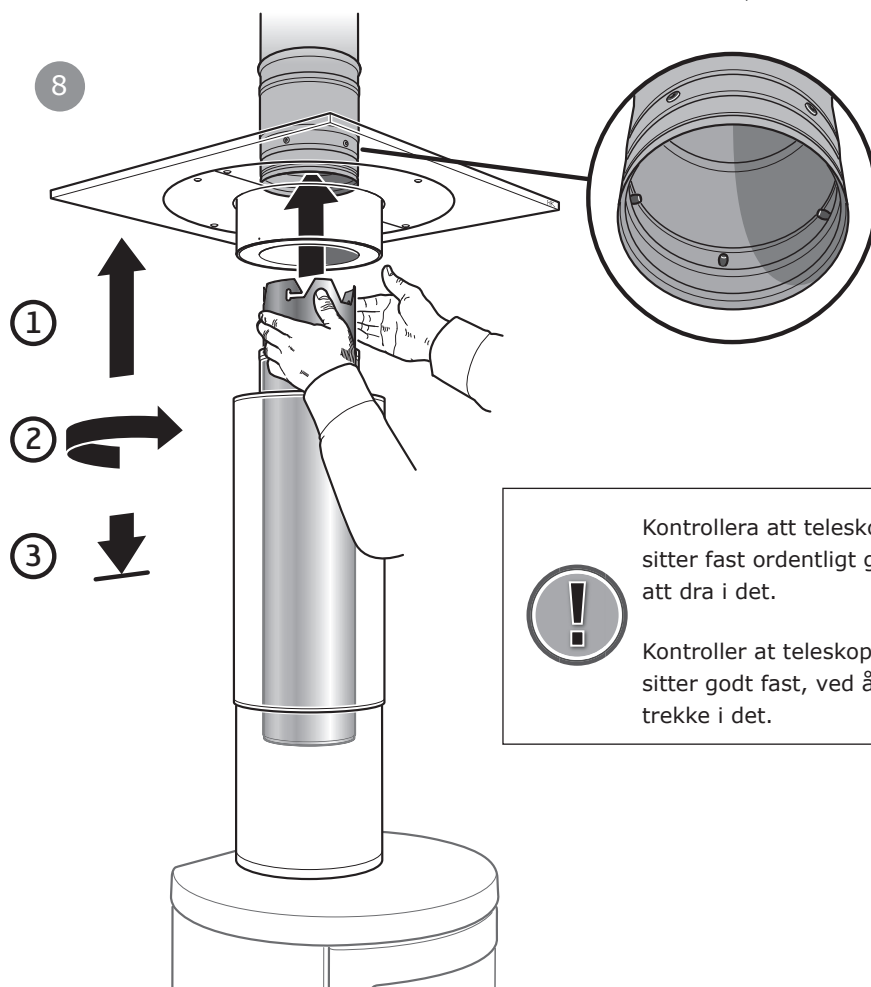
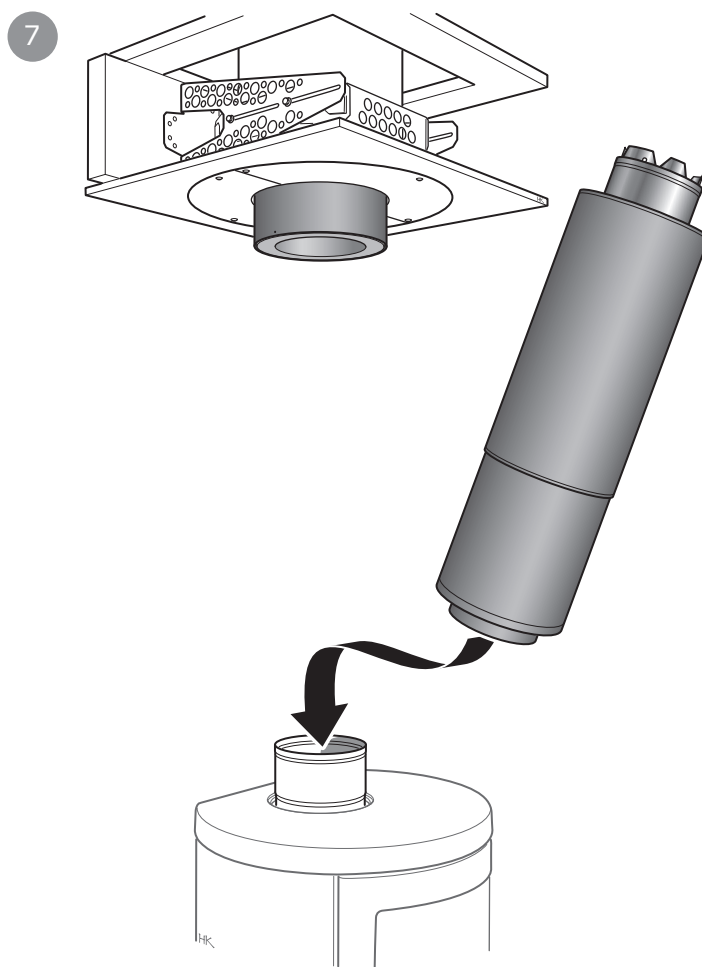
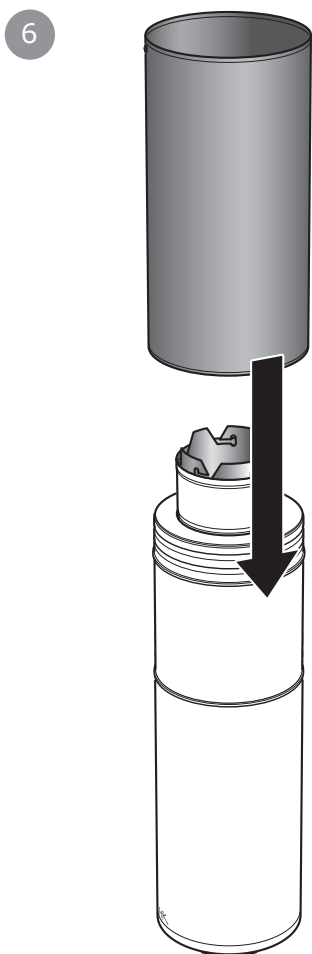


4

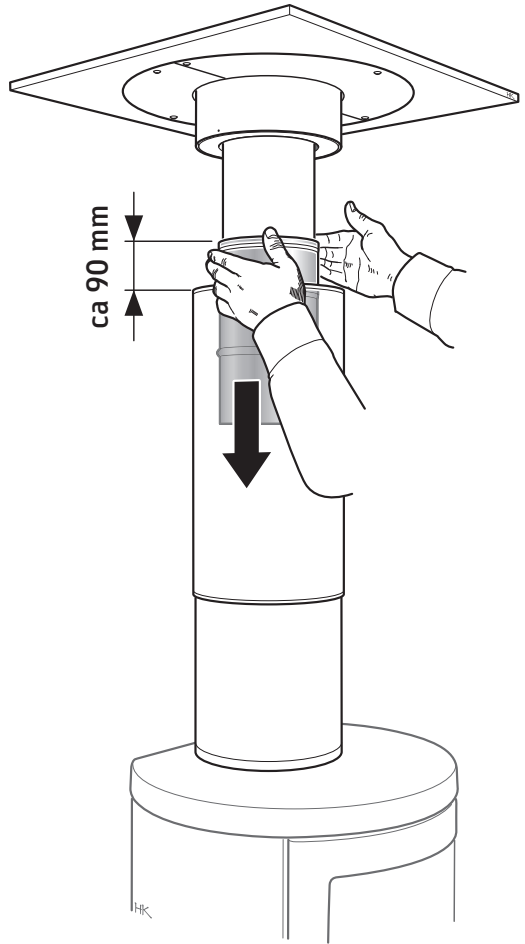


5

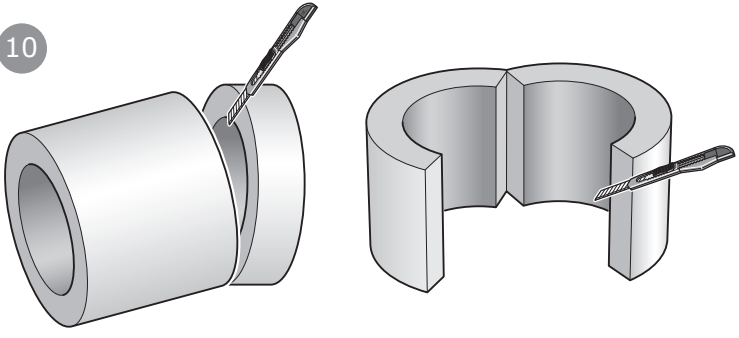




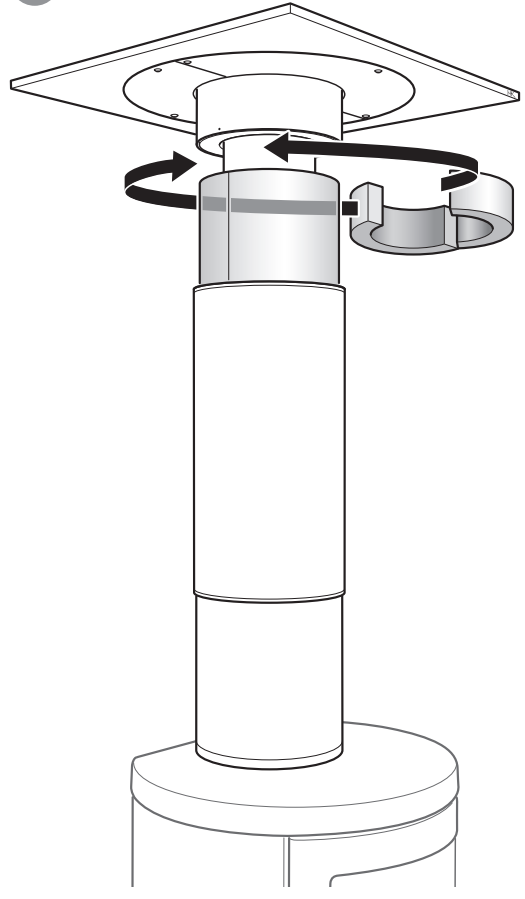
9



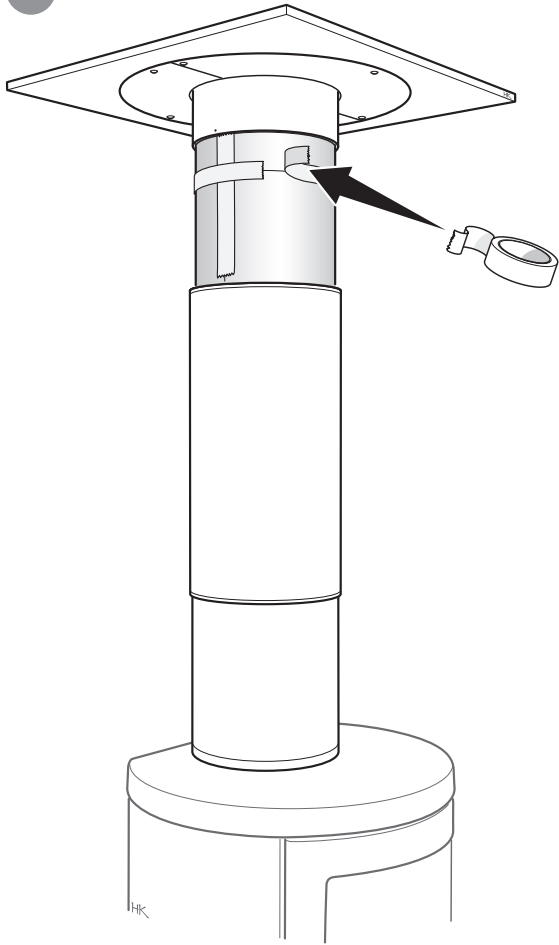
10



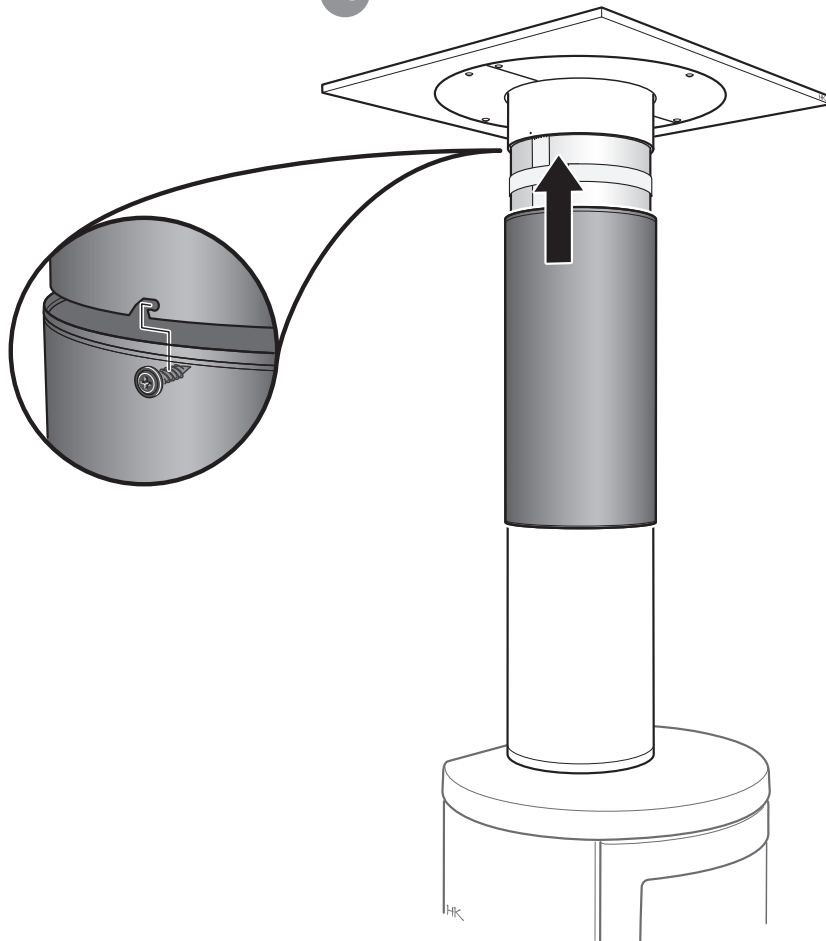
11



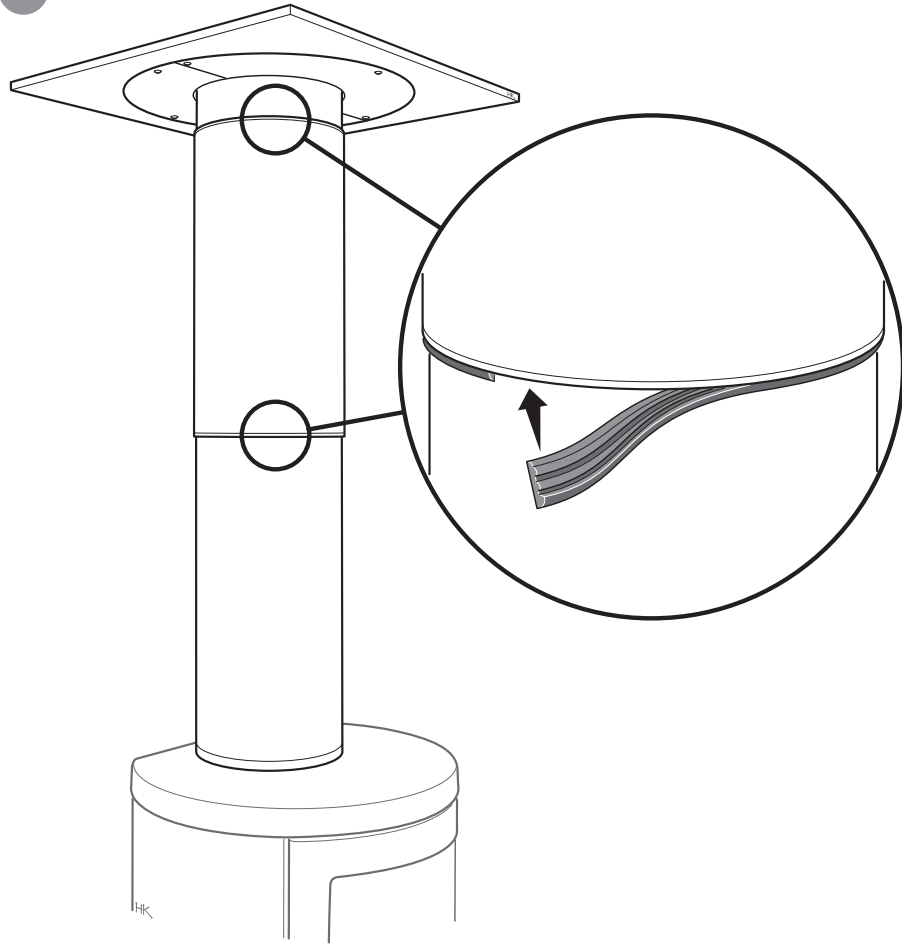
12



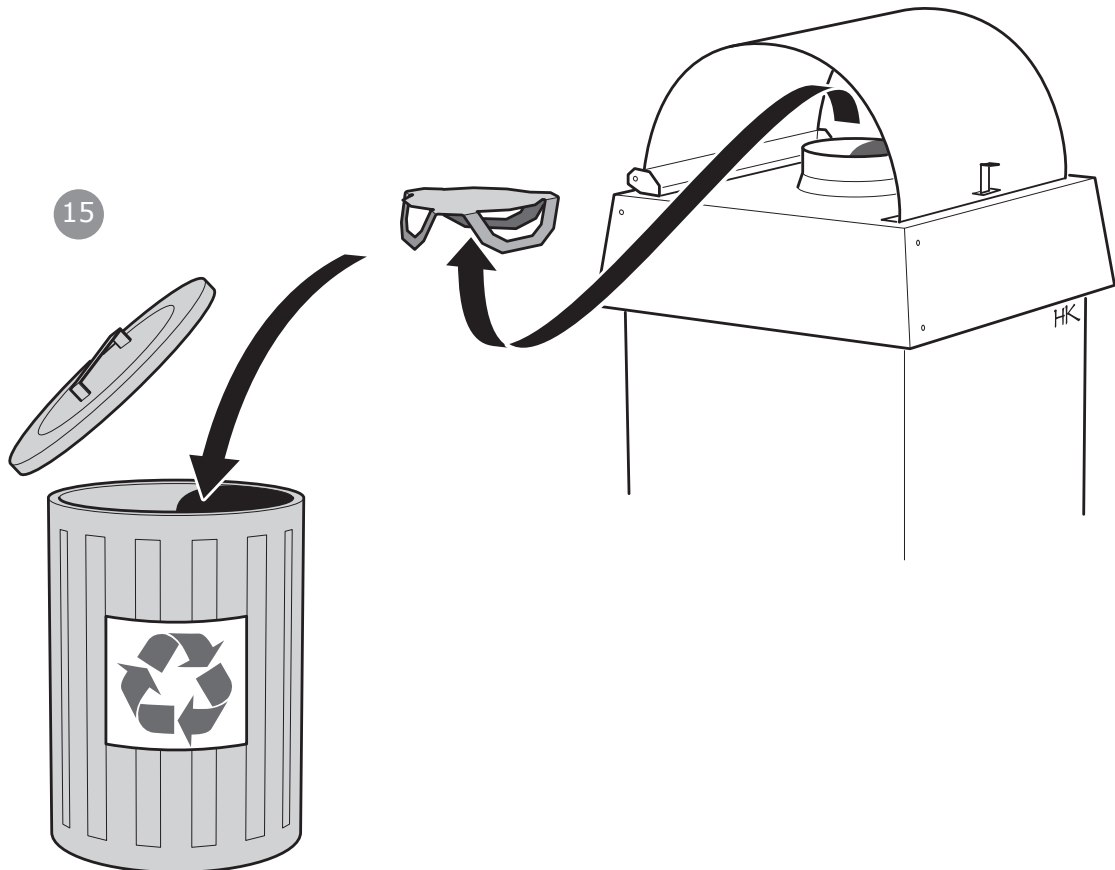
13



14



15





NIBE AB · Box 134 · SE-285 23 Markaryd · SWEDEN

NIBE Stoves reserves the right to change colours, materials, dimensions and models at any time without special notice. Your dealer can give you the most up to date information. Stoves shown in brochures may have optional extras.