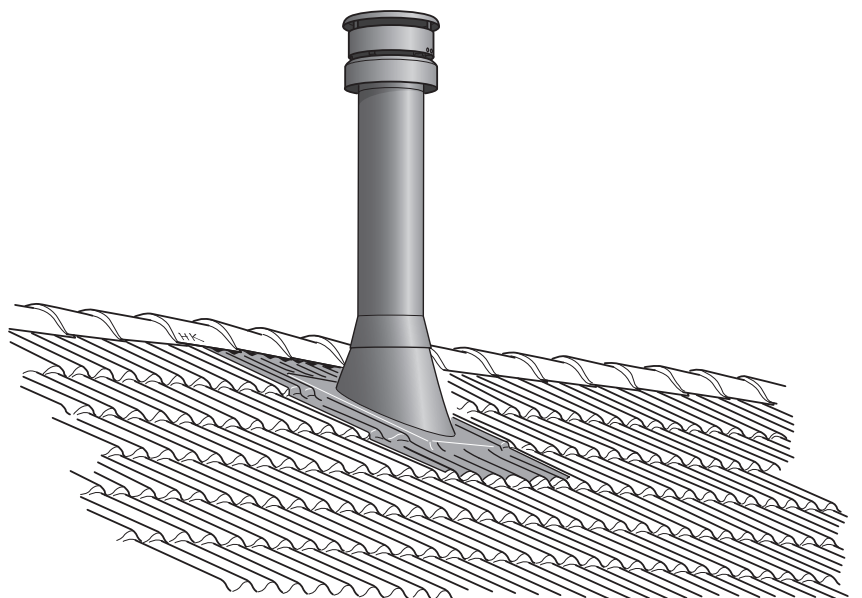
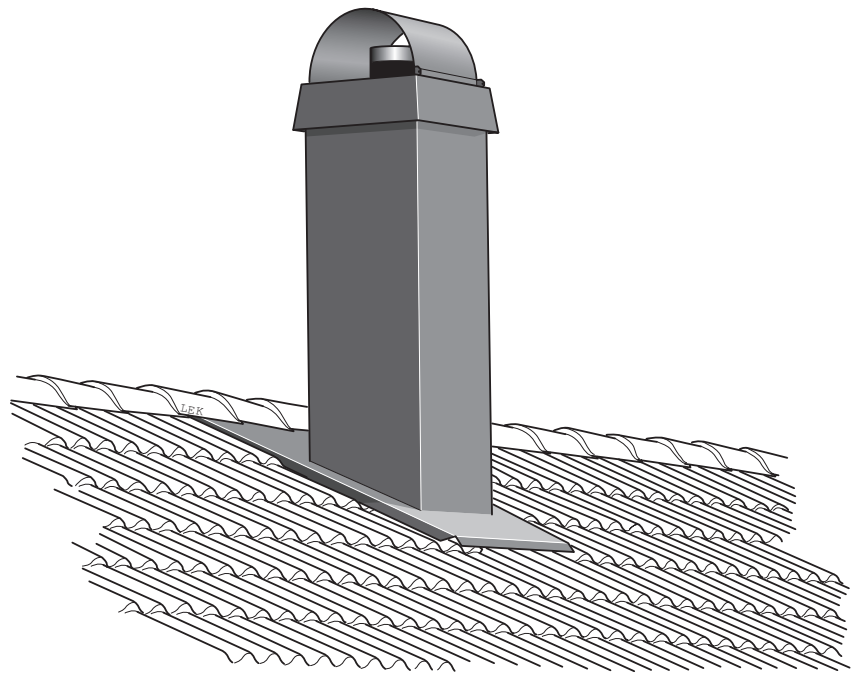


Nordpeis

STÅLPIPE

STÅLPIPESYSTEM FRA NIBE

INSTALLASJONSVEILEDNING
Ø130 / Ø130 TL



Ytelseserklæring



Stålpipes

Nr. P450-CPR-230201-1

PRODUKT

Produkttype	Flervegget systemskorstein av metall
Typebetegnelse	Nordpeis Stålpipes 130 std -ext / Nordpeis stålpipes 130 TL
Produktbetegnelse	T450-N1-D-Vm-G50/75/100
Beregnet bruksområde	Føre røykagasser fra ildsteder og ut
Brensel	Ved, gass CE-merking utstedt 2023

Produsent

Navn	Nibe AB/ Nordpeis AS
Adresse	Gjellebekkstubben 11
Post nr. Sted	3421 Lierskogen, Norway

Kontroll

I hht AVCP	System 2+
Standard	EN 1856-1:2009 / prEN 1856-1:2021 / EN 13216-2019
Testinstitutt	Rise, NB 0402, har utført innledende inspeksjon av produksjonen og gjennomfører Regelemsig produksjonskontroll.

Erklært ytelse

Viktige Egenskaper	Ytelse	Harmonisert teknisk spesifikasjon
Minste avstand til brennbart	50 mm ytterligere forutsetninger finnes i monteringsanvisningen	NS-EN 1856-1:2009
Klassifiseringskode	T450-N1_D-Vm-L50080-G(50/75/100)	
Tillat røykagass	450° C	
Tetthetsklasse	N1	
Bestandighet mot kjemikalier	Nei	
Motstand mot korrosjon	NPD	
Motstand mot skorsteinsbrann	Ja	
Trykkfasthet	Opp til (Maksimalt) 15 m skorsteinslengde	
Frostbestandighet	Oppfyller	
Varmemotstand	0,44m ² K/W ved 200°C	
Strekfasthet	0,5KN	
Særskilte vilkår	Maksimalt 4m mellom innfestning ved sideforskyvning 27°/38°/45°. Høyst 2 meter over tak uten avstivning.	
Strømningsmotstand:	I henhold til EN 13384-1:	
-Skorsteinmodul	-Psi=0,03	
-vinkelmodul 30°	-Zeta=0,3	
-vinkelmodul 45°	-Zeta=0,4	
-T-modul	-Zeta=1,2	

Undertegnede har ansvar for produksjon og samsvar med erklært ytelse.



Niklas Gunnarsson, Forretningsområdesjef NIBE STOVES
Markaryd den 1. februar 2023

GRATULERER MED VALGET AV SKORSTEIN!

Vi håper du vil trives med ditt nye ildsted og skorsteinssystem. Nordpeis stålpipe produseres i Markaryd i Småland. Den passer for alle ovner og ildsteder, er CE-merket og testet i henhold til gjeldende standard. Les nøye gjennom installasjonsveiledningen før installasjonen påbegynnes.

INNHold

INTRODUKSJON	4
GENERELLE RÅD	5
ULIKE INSTALLASJONSMULIGHETER FOR SKORSTEINEN	7
Opphenging og staging	8
Innbygging i sjakt	8
SKORSTEINSSYSTEMET OG BETEGNELSEN PÅ DELENE	10
INSTALLASJON AV SKORSTENEN	11
Etasjegjennomføring av bygningskonstruksjonen	11
Veggjennomføring	15
Startrør og stoppskive	15
Skorsteinsmoduler og startmoduler	16
Dekkplater	17
FIRKANTET PIPEHATT	18
Underbeslag	18
Overbeslag	23
Skorsteinsmantel	31
Pipehatt	33
Forlengingsmantel	34
TILBEØR TIL FIRKANTET PIPEHATT	35
Arbeidsplattform	35
Stige	36
Forlenging av stige	37
Staging av stige	38
RUND PIPEHATT	39
Underbeslag	39
Overbeslag	42
Pipehatt	51
TILBEHØR TIL RUND PIPEHATT	52
Arbeidsplattform	52
Arbeidsplattform for skorstein utenfor takfremspring	53
Staging av rund pipehatt	56
UTVENDIG MONTERING LANGS EN YTTERVEGG	58

INTRODUKSJON

GENERELT

Gratulerer med valget av skorstein. Med Nordpeis stålpipes får du en elegant skorstein som gir de beste forutsetningene for ildstedet, og som trygt leder bort røykgassene.

Denne installasjonsveiledningen inneholder viktig informasjon om hvordan skorsteinen skal installeres, og hvilke krav som stilles til sikkerhetsavstand til brennbar bygningsdel.

I leilighetsbygg stilles det krav til at leilighetene skal utgjøre egne brannceller. Da skal skorsteinen alltid installeres i en omsluttende sjakt, der den bryter ovenforliggende brannceller, som oppfyller kravet til brannklasse.

Som supplement til denne anvisningen finnes det separate installasjonsanvisninger som følger med i pakningen for visse komponenter. Samtlige anvisninger med siste revisjon kan lastes ned på www.nordpeis.no.

Det skal sørges for at betegnelsen til skorsteinen er i henhold til tiltenkt bruk ved utforming av bygningen, under installasjonsprosessen og for mulige modifiseringer av bygningen eller ildstedet etter installasjonen.

Nibe AB / Nordpeis videreutvikler produktene sine og forbeholder seg retten til endringer.

KONSTRUKSJON

CE-merkingen av Nordpeis stålpipes er utstedt i henhold til EU-forordning 305/2011 og er verifisert i henhold til standard EN 13216-1:2019 / EN 1856-1:2009 / prEN 1856-1:2021.

Det innvendige røykrøret er i syrefast rustfritt stål med en innvendig diameter på Ø130 mm. Røykrøret er isolert med formpresset steinull som er omsluttet av en lakkert stålmantel med diameter Ø230. Den totale vekten er 10 kg/m.

Skorsteinen er tilpasset for installasjon i hus med undertrykk i boligen og har derfor en tilpasset gasstetthet.

Skorsteinen er dimensjonert for en kontinuerlig røykgasstemperatur på 450 °C, og den standardiserte produktbenevnelsen er: T450-N1-D-Vm L50080-G50/75/100

T450 = Temperaturklasse

N1 = Tetthetsklasse

D = Godkjent for tørr drift

Vm = Korrosjonsklasse

L50 = Stålkvalitet EN 1.4404

080 = Røykrørets godstykkelse er 0,8 mm

G = Pipebrannresistent

50/75/100 = Avstand til brennbart avhengig av isolasjonstykkelse i bjelkelaget

SØKNADSPLIKTIG ARBEID

Det er søknadspliktig og oppføre skorstein. Ta kontakt med kommunen for saksbehandling og veiledning. Ytelseserklæringen for skorsteinen skal legges ved søknadsdokumentene og kan lastes ned på www.nordpeis.no.

SIKKERHETSINSTRUKSJONER

- Huseier står ansvarlig for at foreskrevne sikkerhetskrav er oppfylt, og garanterer at installasjonen blir kontrollert av en kvalifisert kontrollør før skorsteinen tas i bruk.
- På grunn av endrede feiebehov skal også feiervesenet informeres om installasjonen.
- Bruk alltid stillas eller annet sikkerhetsutstyr under installasjonsarbeid ved store høyder.
- Under monteringen håndteres skarpe metalldele, og derfor må vernehansker alltid brukes.
- For sikker atkomst til taket ved feiing skal taket være utstyrt med formålstjenlige taksikkerhetsanordninger.

GENERELLE RÅD

PLANLEGGING AV INSTALLASJONEN

Takbjelker bør lokaliseres før plasseringen bestemmes og installeringen påbegynnes.

Kontroller at det bærende underlaget har tilstrekkelig bæreevne for ovn og skorstein. Normalt kan et trebjelkelag belastes med 400 kg, men ved usikkerhet bør en byggmester beregne bæreevnen.

For fullgod skorsteinstrekk anbefales en skorsteinslengde på minst 3,5 m.

For Nordpeis stålpipes bør ikke skorsteinslengden overstige 8 m.

Avstanden fra skorsteinens yttermantel til brennbar bygningsdel i bjelkelagsgjennomføring er avhengig av installasjonsalternativene på side 12-15, men skal aldri være under 50 mm.

Der skorsteinsmantelen er fritt ventilert skal ikke avstanden til brennbart understige 50 mm.

Den totale skorsteinslengden skal kunne feies med stålbørste egnet for diameter 130 mm, og feieluker skal være tilgjengelige samt ha underlag for oppsamling av avfall etter feiingen.

I vindutsatte områder og når høyden over tak overstiger 2 m, skal skorsteinen stages.

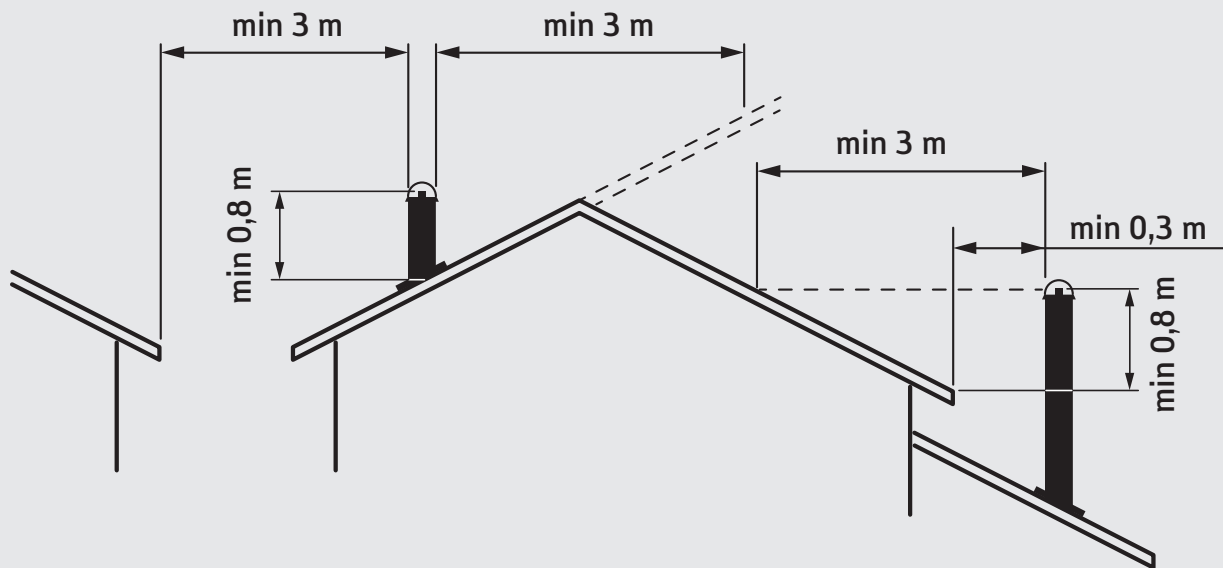
BESIKTIGELSE

Før skorsteinen tas i bruk, må du kontrollere at installasjonen er riktig utført.

SKORSTEINSHØYDE OVER TAK

I henhold til anbefaling i byggeforskriftene skal skorsteinens munning ligge minst 0,8 m over takets høyeste punkt ved skorsteinen og ha horisontal avstand til takflaten på minst 3,0 m eller en tenkt forlengelse av denne. Under spesielle forhold kan høyden også fastsettes gjennom en skorsteinsberegning eller i henhold til Europastandard NS-EN 15287.

Hvis avstanden fra arbeidsstedet på taket til utløpet på skorsteinen overstiger 1,2 m, skal det monteres arbeidsplattform. Maksimal lengde på pipehatten over siste støtte er 2 m.



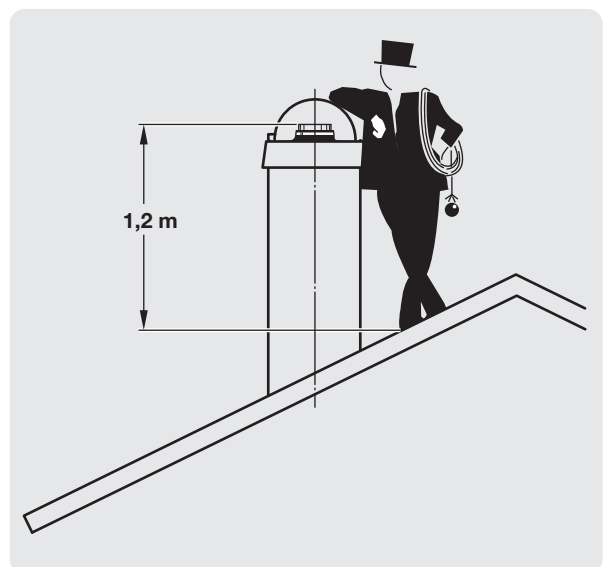
CE-MERKING

Når skorsteinen er installert, skal den merkes med en av de vedlagte etikettene, som viser vesentlige egenskaper og at skorsteinen er CE-merket. Etiketten skal festes synlig på en av de øvre skorsteinsmodulene. Den andre av etikettene limes på siste side av denne anvisningen, slik at den er lett å finne.

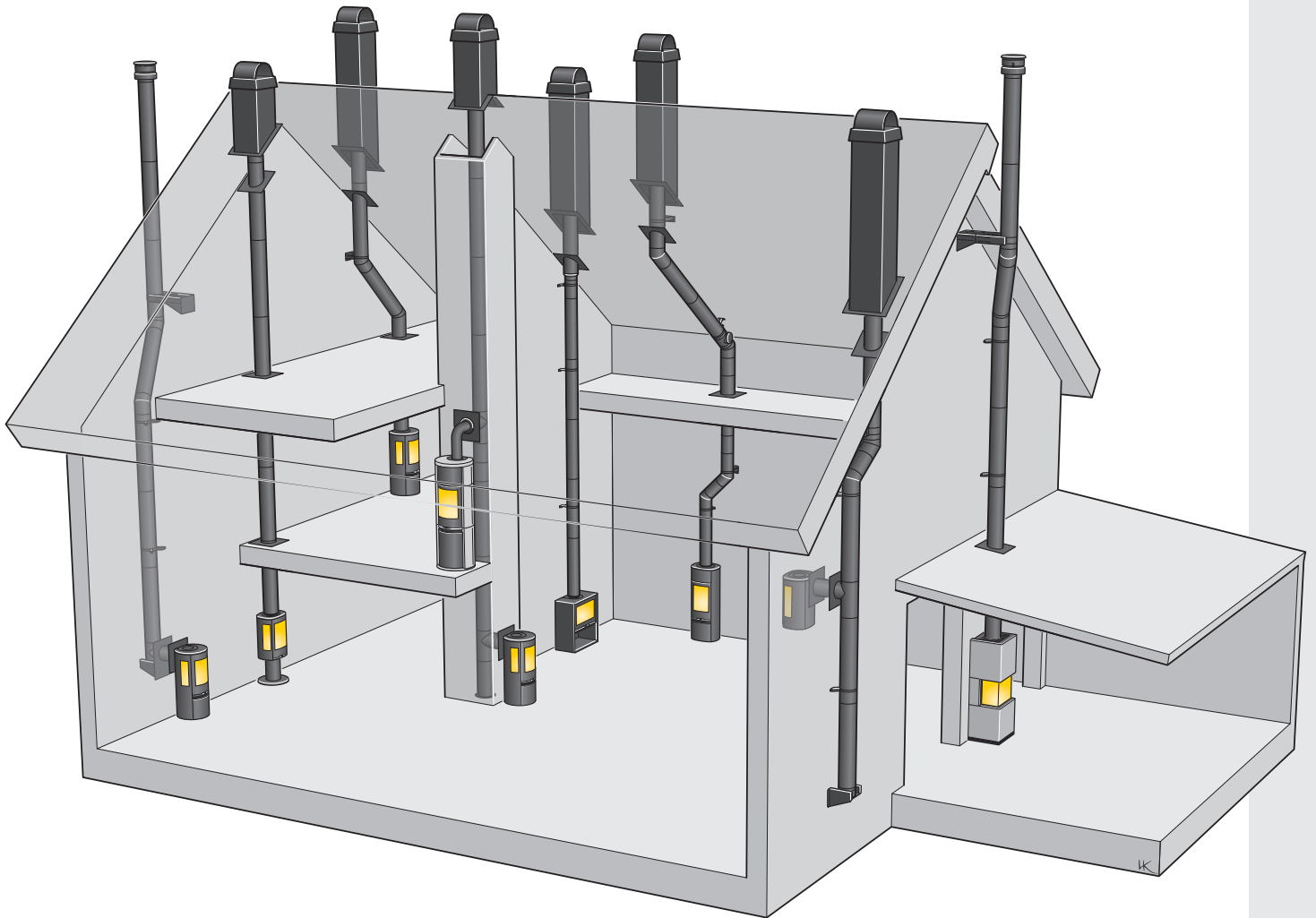
VEDLIKEHOLD

Skorsteinen skal feies og inspiseres regelmessig, avhengig av fyingens omfang. Ved behov kan lakkerte flater rengjøres med mildt rengjøringsmiddel og vann. I forbindelse med feiing bør man kontrollere at avrenningen og tetningen rundt takbeslaget på yttertaket er i god stand.

Etter en pipebrann skal skorsteinen besiktiges av feieren. Hvis brannen i skorsteinen har vært intensiv, bør skorsteinsmodulen byttes ut.



ULIKE INSTALLASJONSMULIGHETER FOR SKORSTEINEN



OPPHENGING OG STAGING

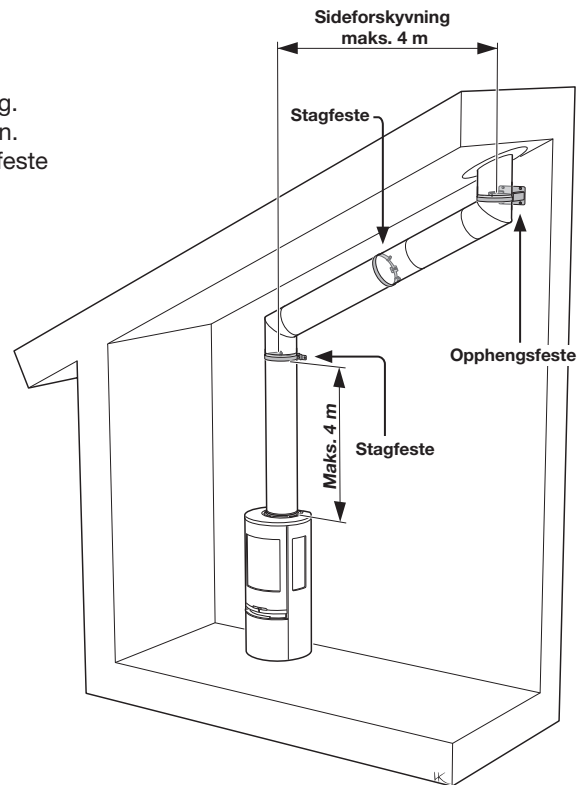
Skorsteinen skal forankres i bygningen ved vinklet sideforskyvning. Et lastopptakende opphengsfeste monteres ved den øvre vinkelen. Hvis sideforskyvningen er på over 2 m, skal det monteres et stagfeste mellom vinklene.

Hvis to 70° vinkler monteres direkte i hverandre, kan opphengsfestet utelukkes.

Til vinkelmoduler på 27° og 38° skal det monteres en skorsteinsmodul med feieluke lett tilgjengelig mellom vinklene.

Frittstående vertikal skorsteinslengde uten staging eller etasjegenomføring skal ikke overstige 4 m.

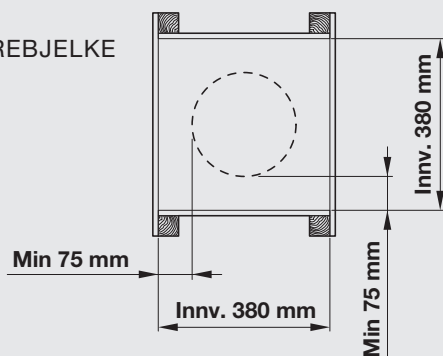
Som alternativ til stagfeste eller for mer fleksibel plassering av opphengsfestet kan skorsteinen festes med 3 stk. medfølgende skruer i hver mantelskjøt.



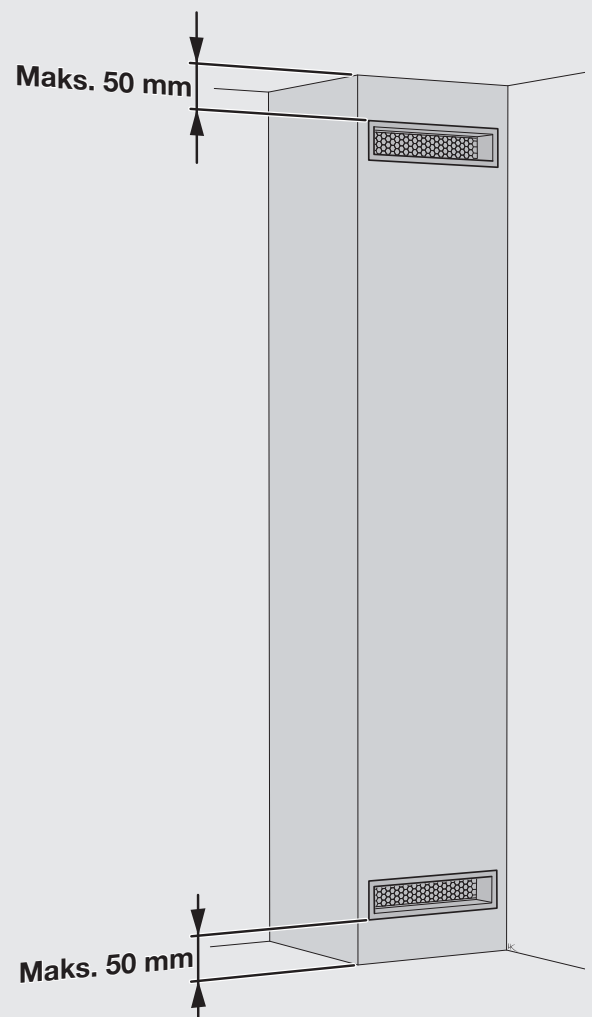
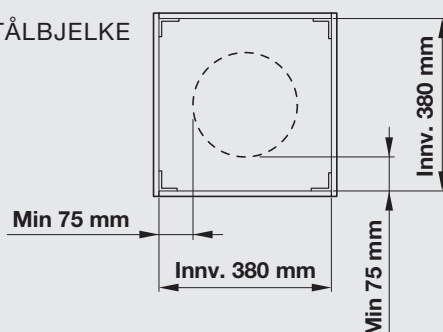
INNBYGGING I SJAKT

Skorsteinen kan bygges inn i en omsluttende sjakt av 12 mm fibergipsplater i brannklasse A1. Utover eksponert del av gulv- og takpanel tillates det ikke noe brennbart inne i sjakten. Det skal være ventilasjonsåpninger i bunnen og toppen, med et areal på minst 140 cm². Sikkerhetsavstanden mellom skorsteinsmantel og innsiden av sjakten skal være på 75 mm. På en av sidene skal det være en inspeksjonsluke, slik at skorsteinen kan inspiseres.

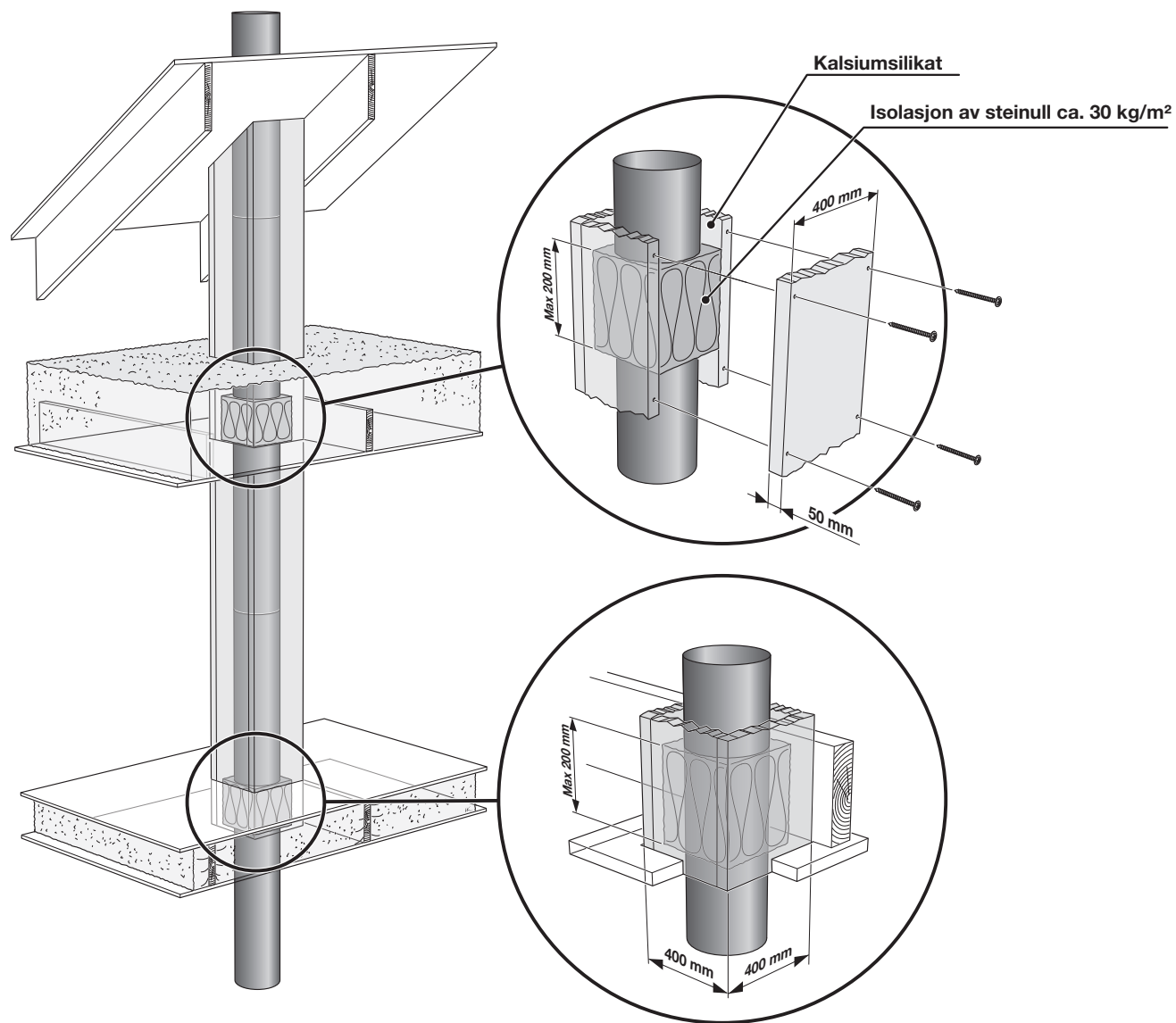
MED TREBJELKE



MED STÅLBJELKE

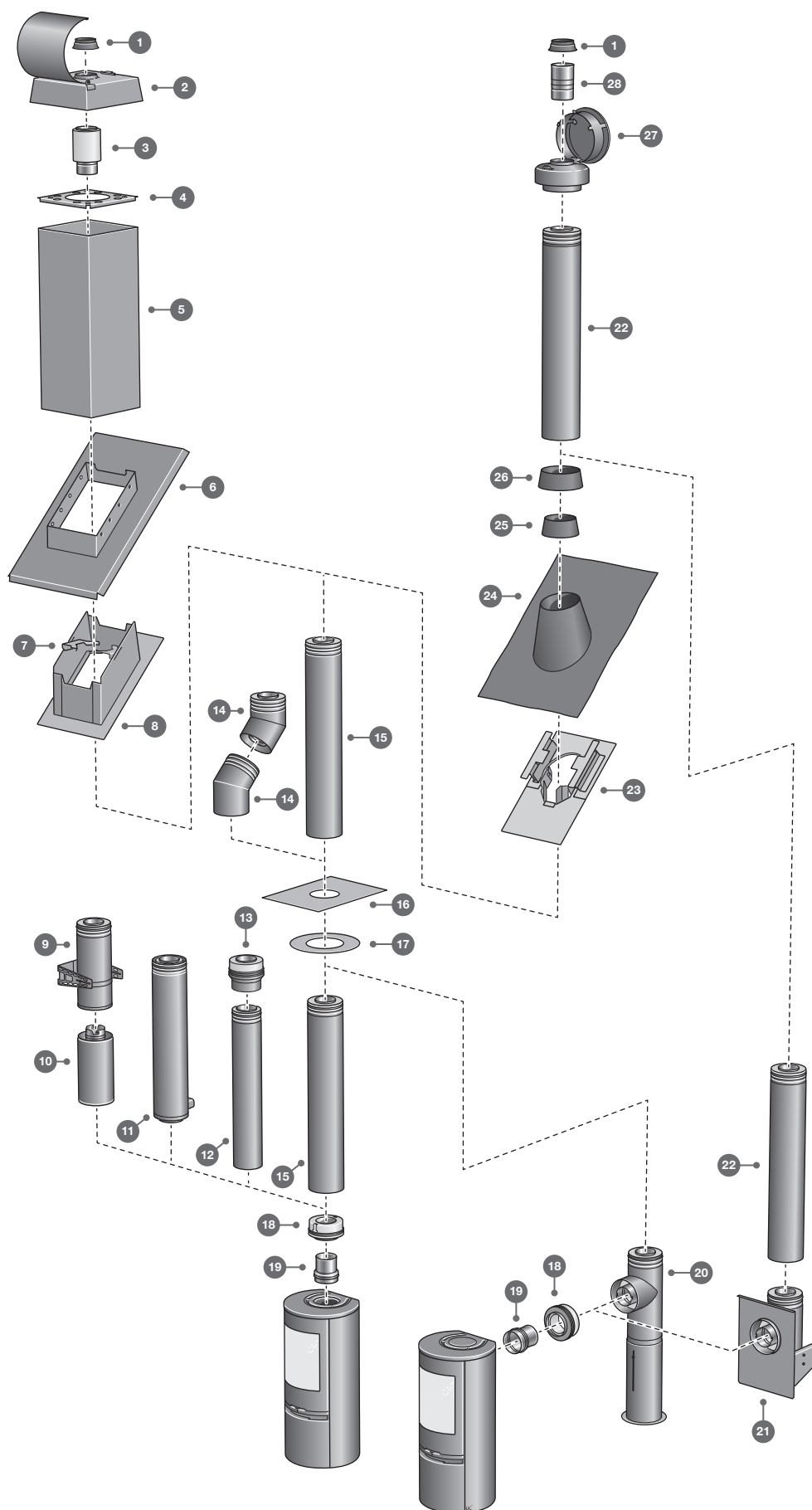


I leilighetsbygg må sjakten oppfylle kravene som stilles til brannceller. Ved å bygge inn skorsteinen i en uventilert sjakt bestående av 50 mm kalsiumplater, oppfylles klasse EI60 i branncellegrense.



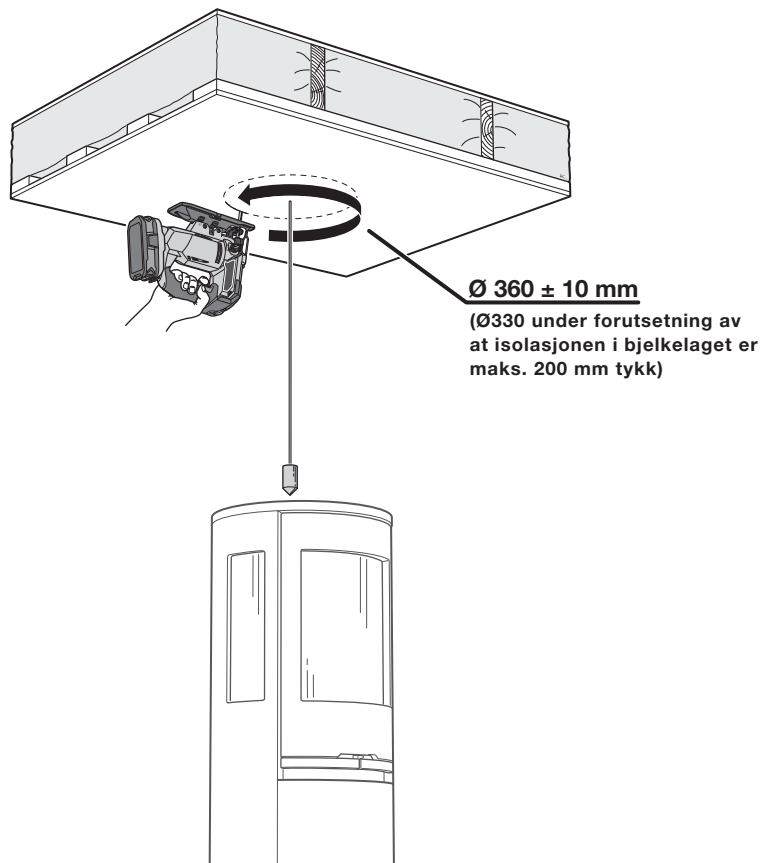
SKORSTEINSSYSTEMET OG BETEGNELSEN PÅ DELENE

- 1 Silikonstuss
- 2 Pipehatt
- 3 Toppmodul
- 4 Avstivningsplate
- 5 Mantelpakke
- 6 Overbeslag
- 7 Avstandskonsoll
- 8 Underbeslag
- 9 Øvre teleskopmodul
- 10 Nedre teleskopmodul
- 11 Air startmodul
- 12 Tilkoblingsmodul
- 13 Overgangsmodule
- 14 Vinkelmodul
- 15 Skorsteinsmodul
- 16 Diffusjonstetning
- 17 Dekkplate
- 18 Stoppbrikke
- 19 Startrør
- 20 Frittstående vinkel
- 21 Veggmodul
- 22 Ekstern skorsteinsmodul
- 23 Rundt underbeslag
- 24 Rundt overbeslag
- 25 Tetningsring
- 26 Spennkrage
- 27 Rund pipehatt
- 28 Røykrør

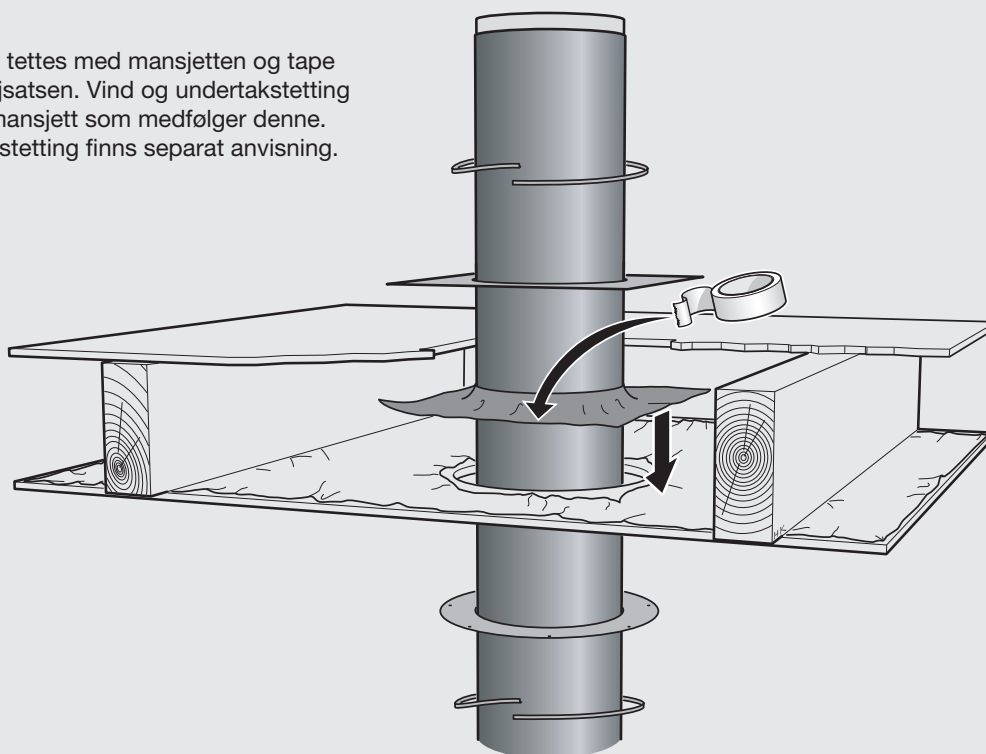


INSTALLASJON AV SKORSTENEN

ETASJEGJENNOMFØRING AV BYGGNINGSKONSTRUKSJONEN



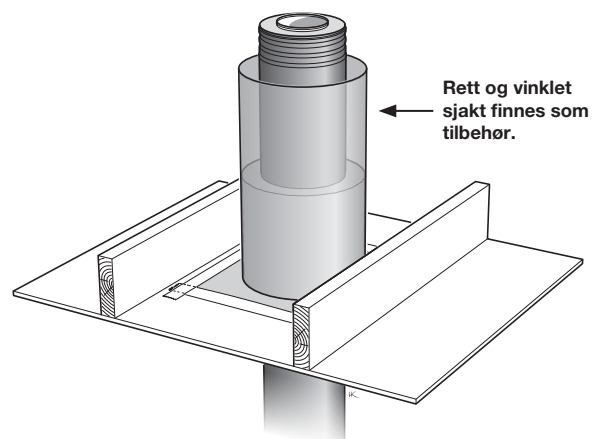
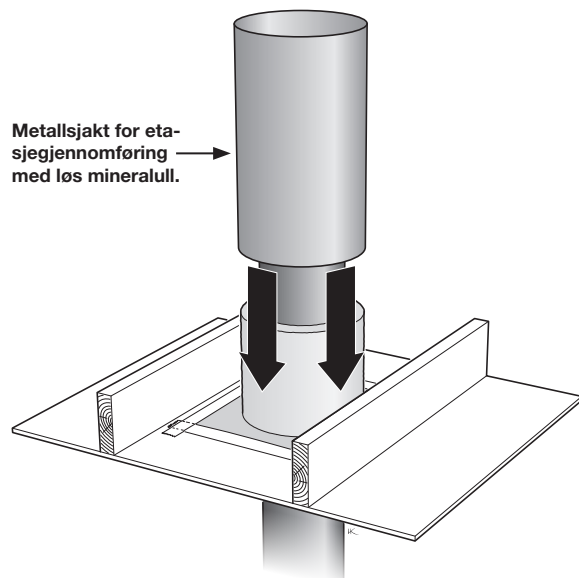
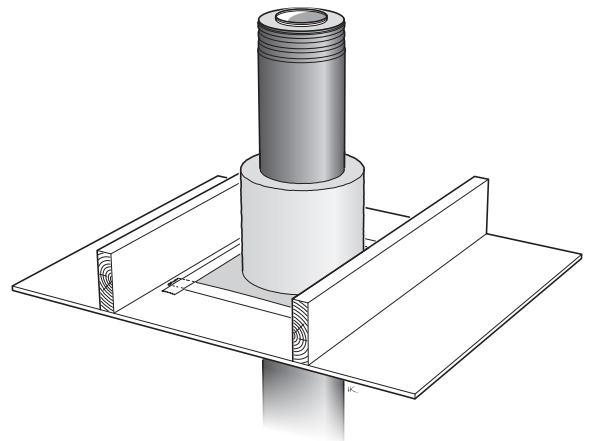
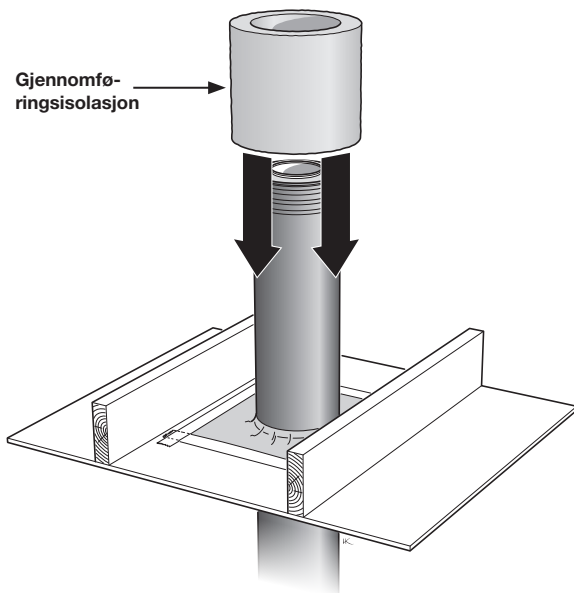
Hullet i dampsperran tettes med mansjetten og tape som medfølger detaljsatsen. Vind og undertakstetting tettes med tape og mansjett som medfølger denne. For vind og undertakstetting finns separat anvisning.



ISOLASJON I ETASJEGJENNOMFØRING

Tilpass gjennomføringsisolasjonen til ønsket lengde, og monter den rundt skorsteinen i gjennomføringen. Det er også mulig å erstatte gjennomføringsisolasjonen med standardisolasjon av steinull.

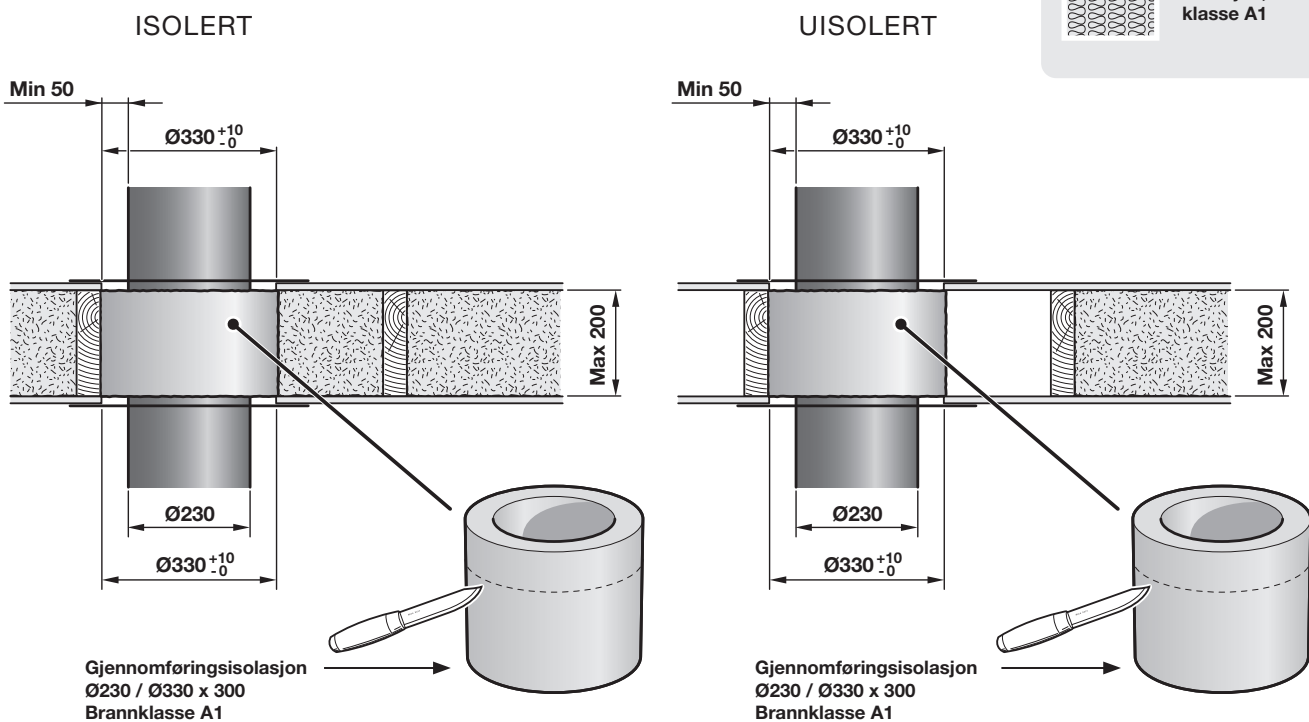
Hvis loftet isoleres med løs mineralull, skal det monteres en ventiltet sjakt av metall rundt gjennomføringsisolasjonen.



SIKKERHETSAVSTAND TIL BRENNBART I ETASJEGJENNOMFØRING

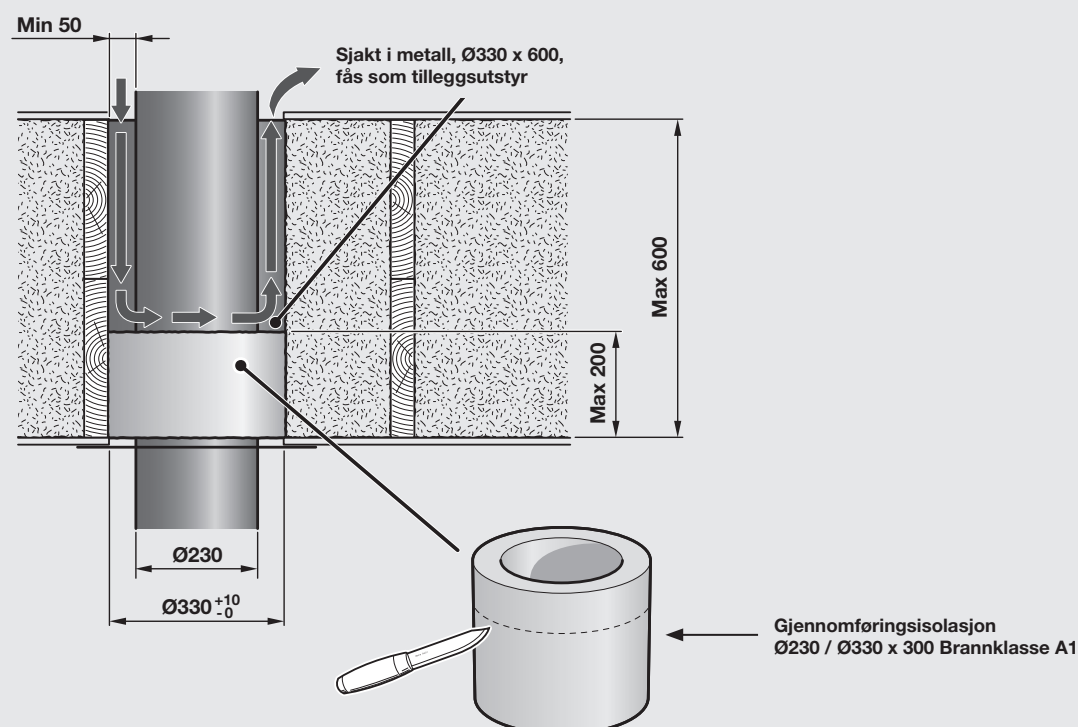
Kravet til sikkerhetsavstand til brennbart materiale påvirkes av isolasjonens tykkelse og brannklasse i etasjeggjennomføringen. Minste sikkerhetsavstand til gulv- og takpanel skal være 50 mm, 75 mm eller 100 mm i henhold til installasjonsalternativene i følgende målskisser.

Med 50 mm til brennbart og 200 mm tykk bjelkelagsisolasjon.



SIKKERHETSAVSTAND TIL BRENNBART I ETASJEGJENNOMFØRING TIL LOFT

Med 50 mm til brennbart og 600 mm tykk bjelkelagsisolasjon.

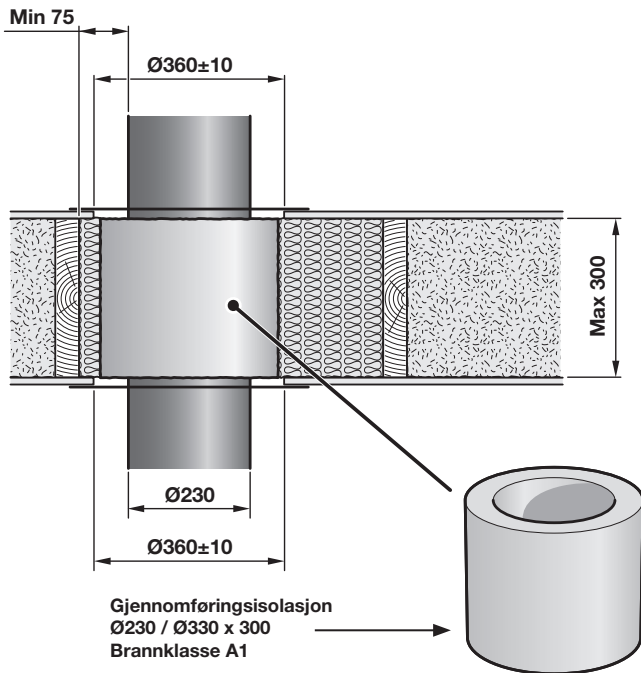


SIKKERHETSAVSTAND TIL BRENNBART I ETASJEGJENNOMFØRING

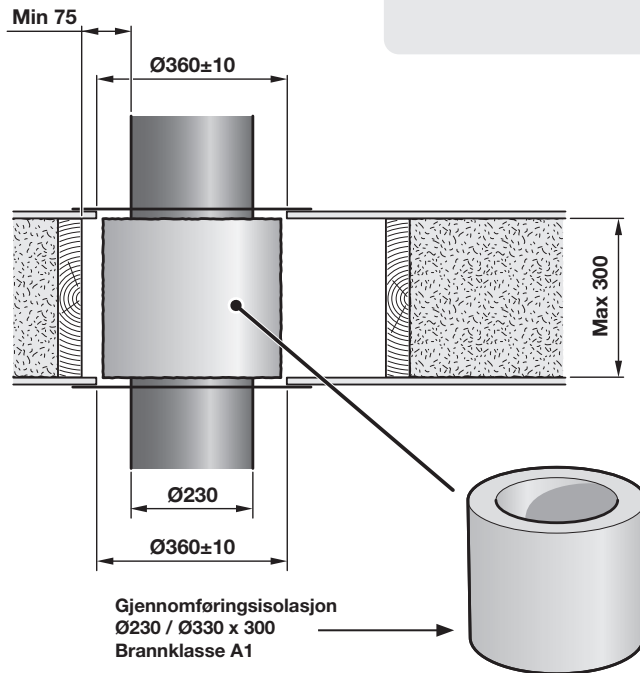
Med 75 mm til brennbart og 300 mm tykk bjelkelagsisolasjon.

ISOLERT

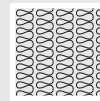
Medfølgende gjennomføringsisolasjon kan erstattes av ikke-brennbar mineralull i brannklasse A1.



UISOLERT



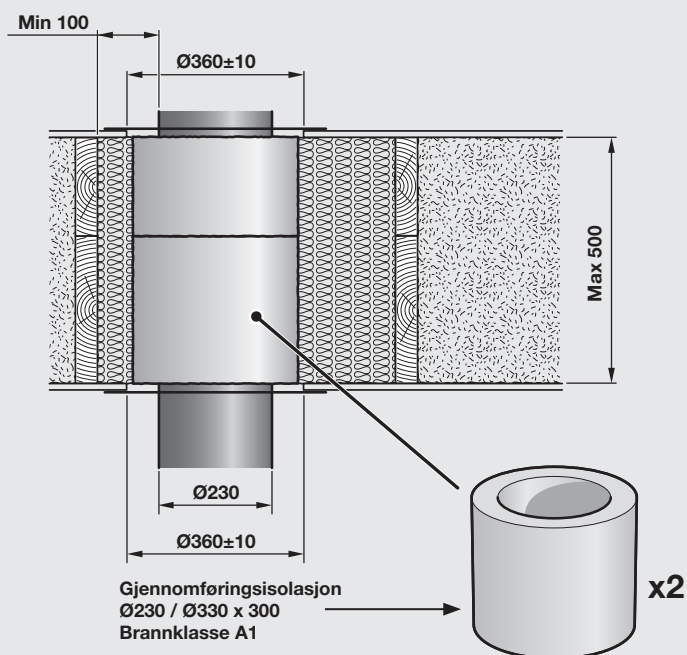
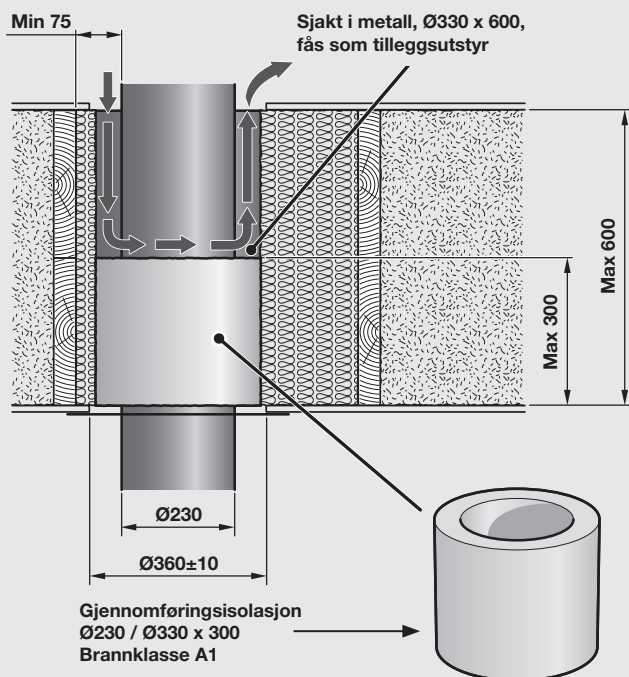
Brennbar
isolasjon



Ikke-brennbar
isolasjon, brann-
klasse A1

SIKKERHETSAVSTAND TIL BRENNBART I ETASJEGJENNOMFØRING TIL LOFT

Med 75 mm til brennbart og 600 mm tykk bjelkelagsisolasjon. Alternativt 100 mm til brennbart og 500 mm tykk bjelkelagsisolasjon.

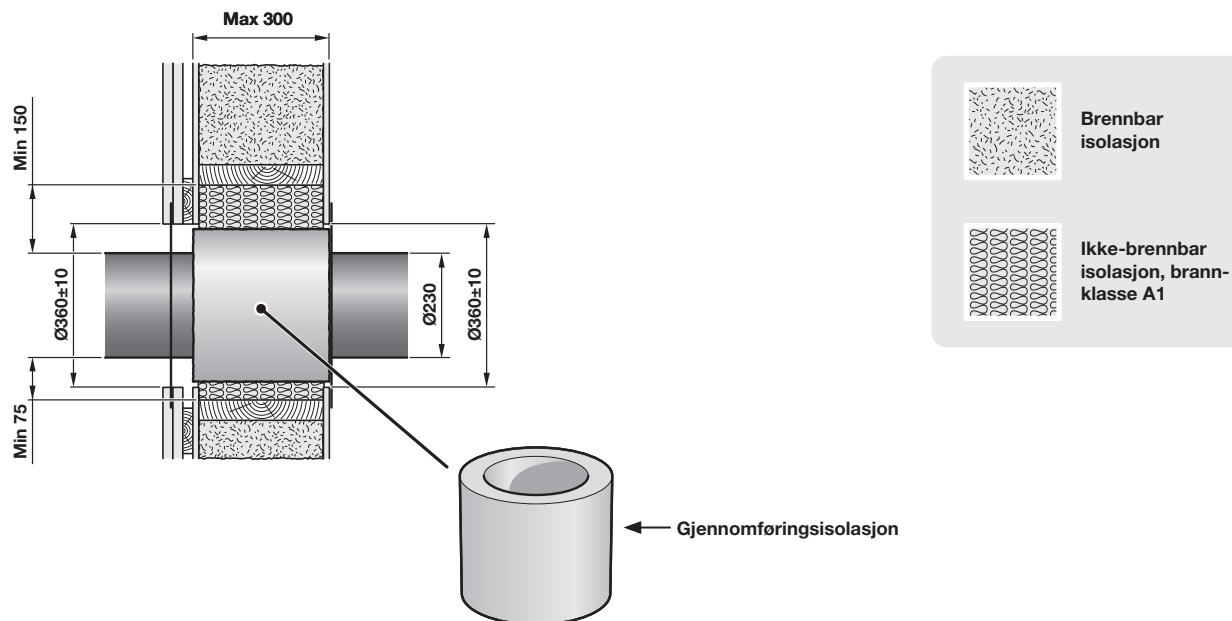


VEGGJENNOMFØRING

SIKKERHETSAVSTAND TIL BRENNBART VED GJENNOMFØRING AV VEGG

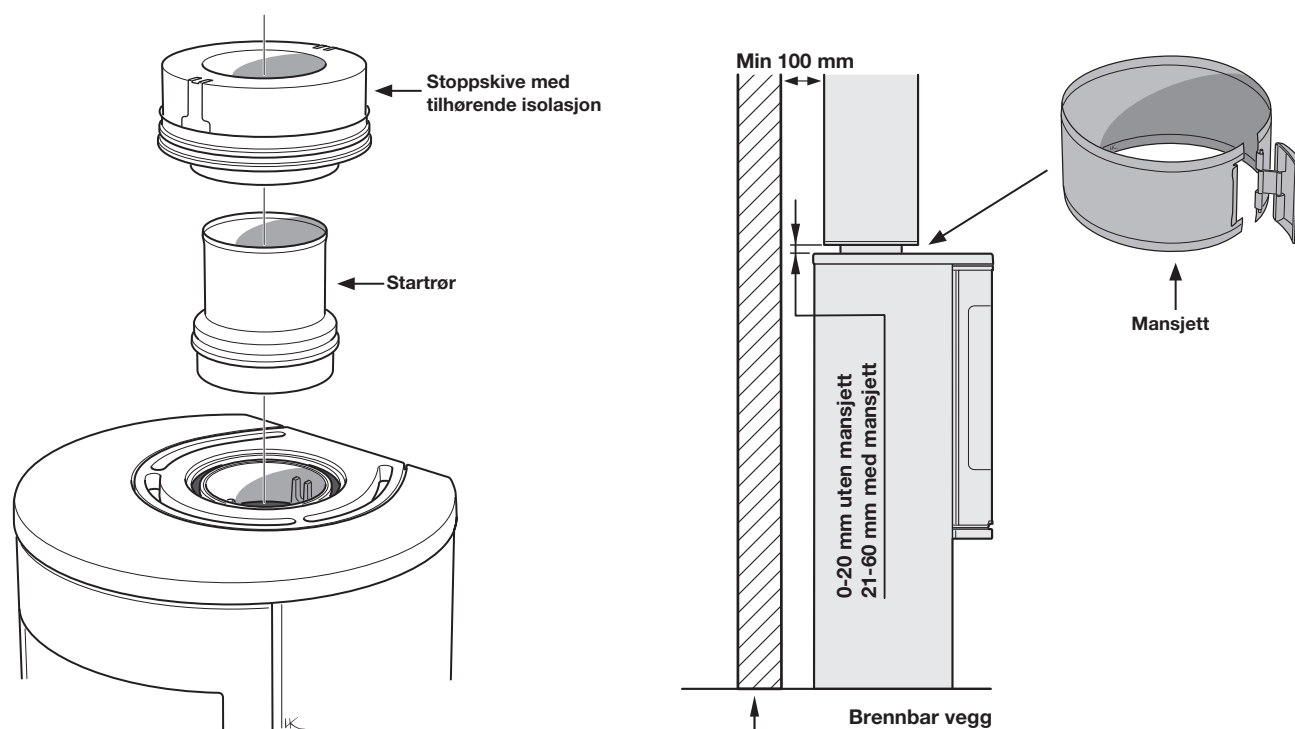
Tilpass gjennomføringsisolasjonen til ønsket lengde, og monter den rundt skorsteinen i veggjennomføringen. Minste sikkerhetsavstand til overliggende trebjelke er 150 mm, mens minsteavstanden på øvrige sider er 75 mm.

Når det gjelder innvendig veggplate og utvendig spikerslag med trepanel, er minste tillatte sikkerhetsavstand 60 mm.



STARTRØR OG STOPPSKIVE

Monter startrøret på ovnens tilkoblingsstuss, og før deretter på stoppskiven med isolasjon (vær oppmerksom på at til Nordpeis ventilert stålpipe følger stoppskiven med startmodulen).

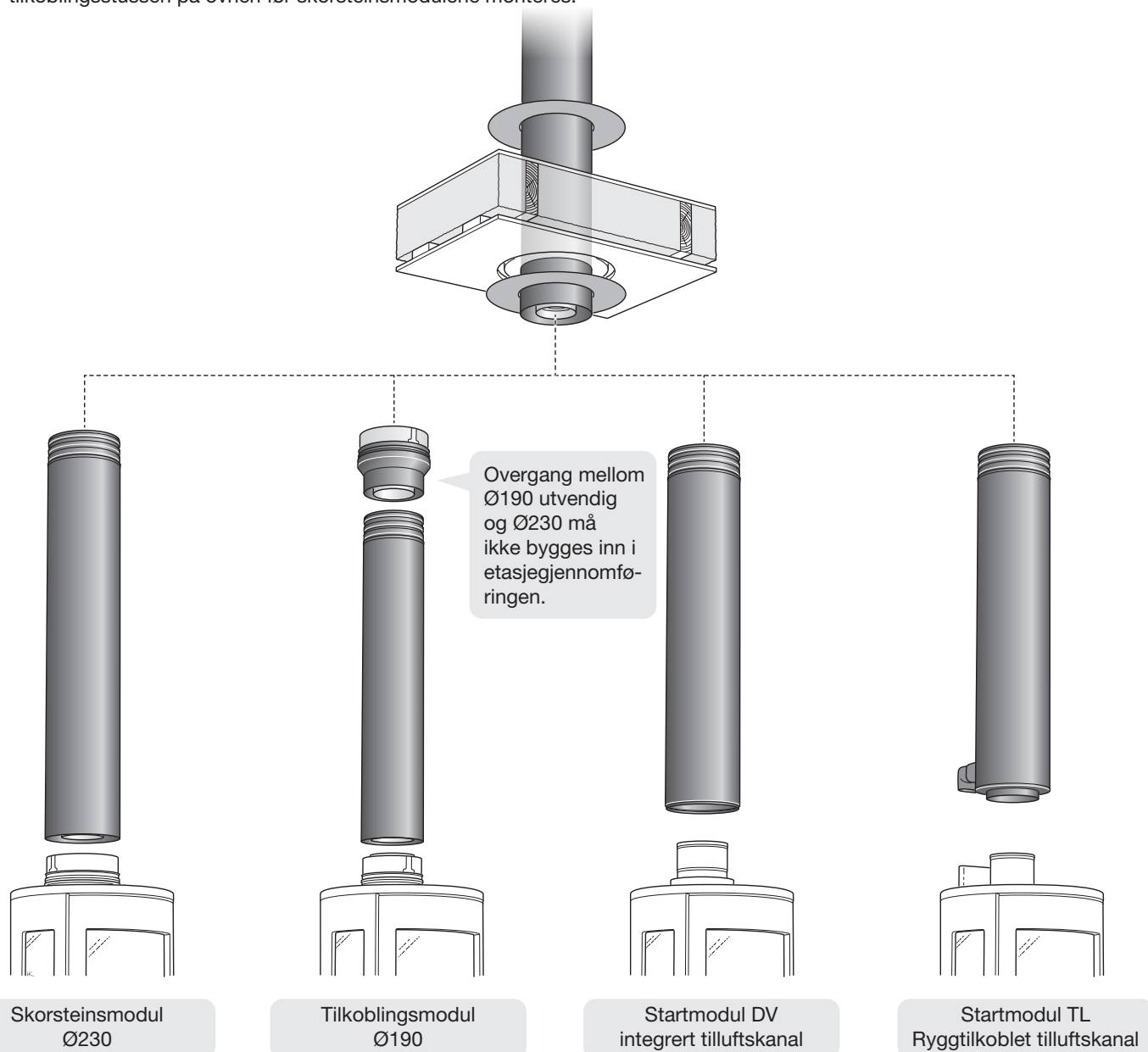


SKORSTEINSMODULER OG STARTMODULER

Avhengig av valg av systemvariant, innledes monteringen med en skorsteinsmodul, tilkoblingsmodul Ø190 eller startmodul DV/TL.

Som tilbehør fås en spesiell kappadapter, som kan brukes ved behov for å kappe en skorsteinsmodul til nøyaktig byggelengde.

Dekkplaten til innertaket fås i hel eller delt utførelse. Ved montering av hel dekkplate må den legges over tilkoblingsstussen på ovnen før skorsteinsmodulene monteres.



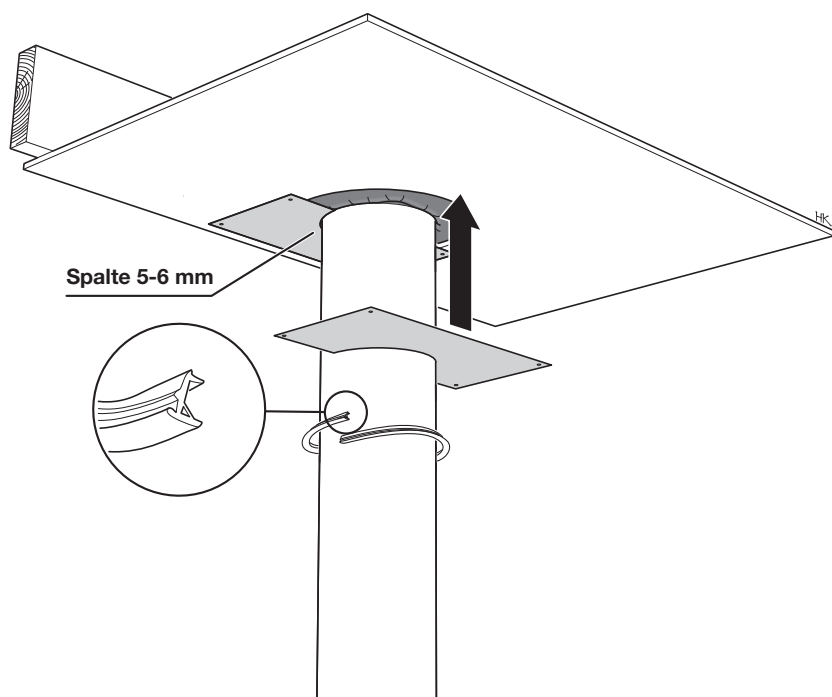
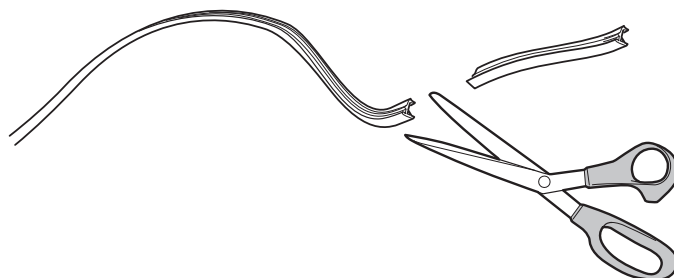
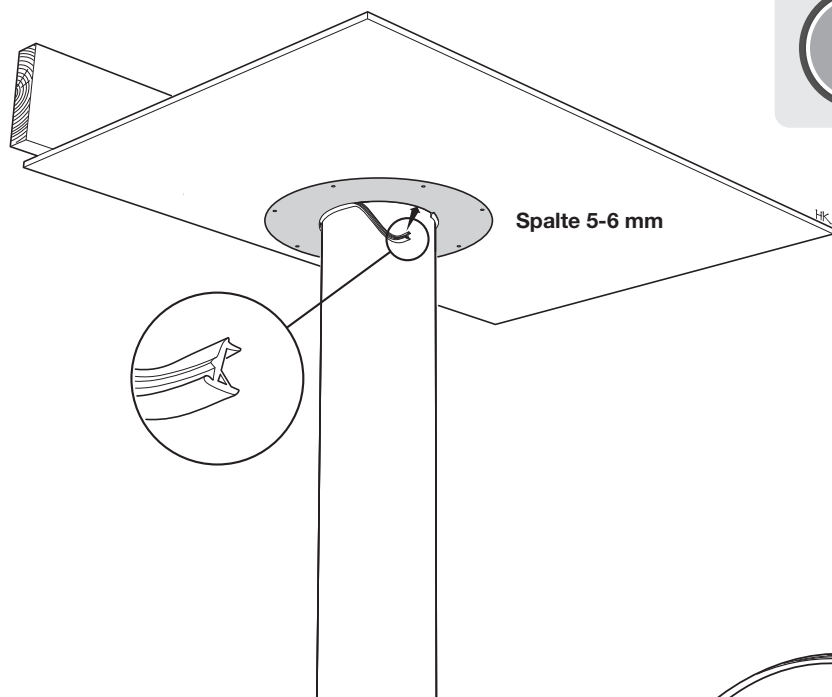
Ved montering må du passe på at røykrøret når bunnen i koblingen ved sammenføring, ved å banke lett med en trekloss.

DEKKPLATER

Monter dekkplaten med 5–6 mm spalte til skorsteinsmantelen.
Stryk litt såpevann på gummlisten og trykk den fast i spalten.



Pass på monteringsrekkefølgen ved hel dekkplate.

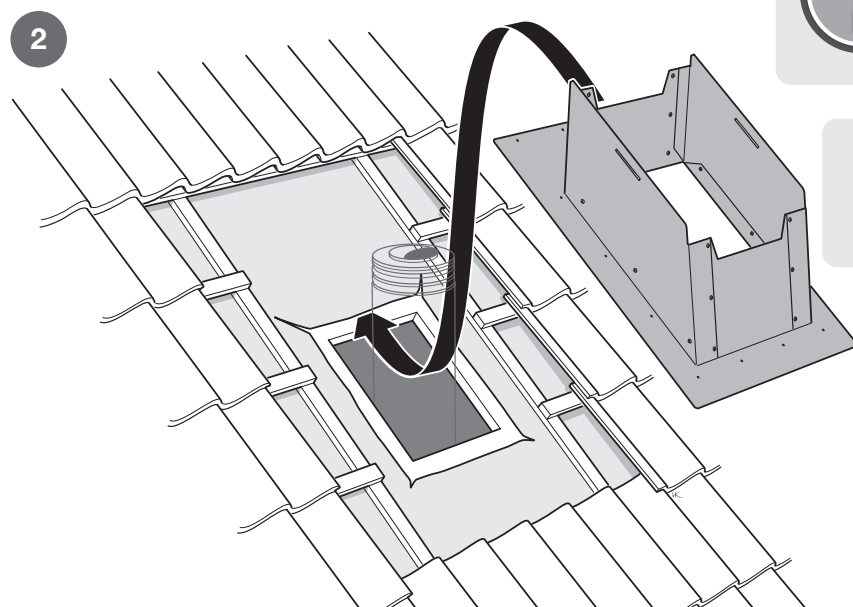
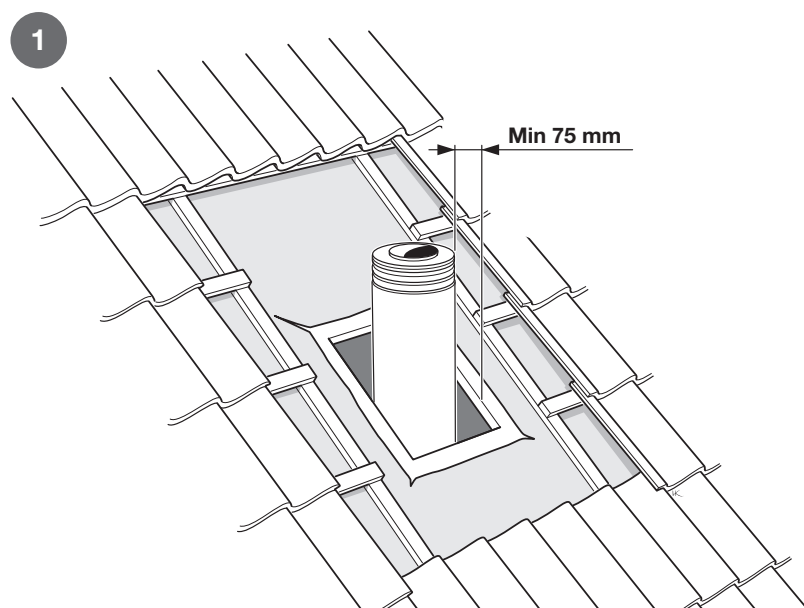


FIRKANTET PIPEHATT

UNDERBESLAG

TAKKLEDNING MED UNDERTAK AV PAPP ELLER TAKPLATER

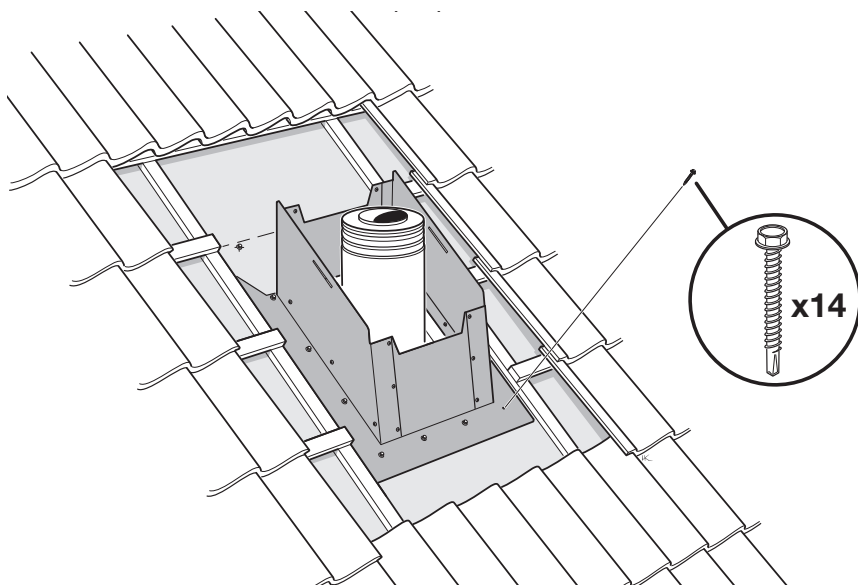
Underbeslaget skal festes mot undertaket i en bærende og sterk festekonstruksjon. Vær oppmerksom på angitt sikkerhetsavstand i bjelkelagsgjennomføringen.



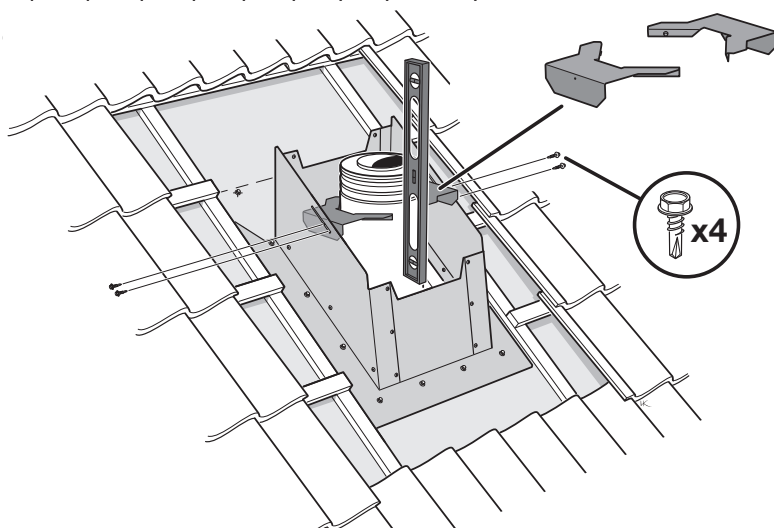
Underlagstetningen skal overlappe underbeslaget slik at vannet kan renne av.

Til tak med fritthengende underlagsduk er en supplerende underlagstetning å få som tilbehør. Se separat anvisning.

3

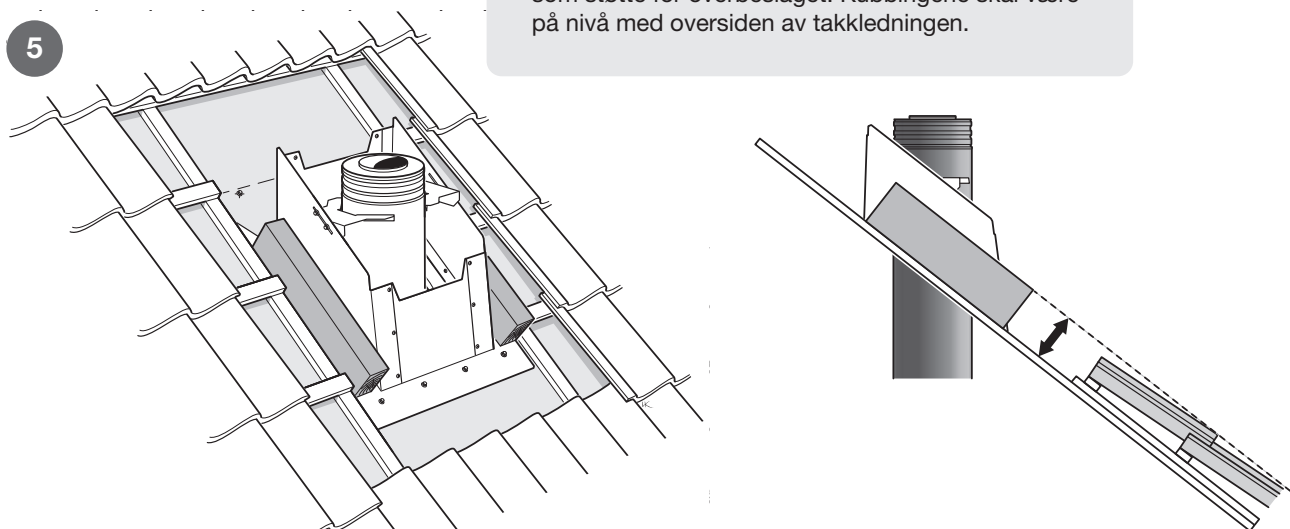


4



Fest en kubbing på hver side av underbeslaget som støtte for overbeslaget. Kubbingene skal være på nivå med oversiden av takkledningen.

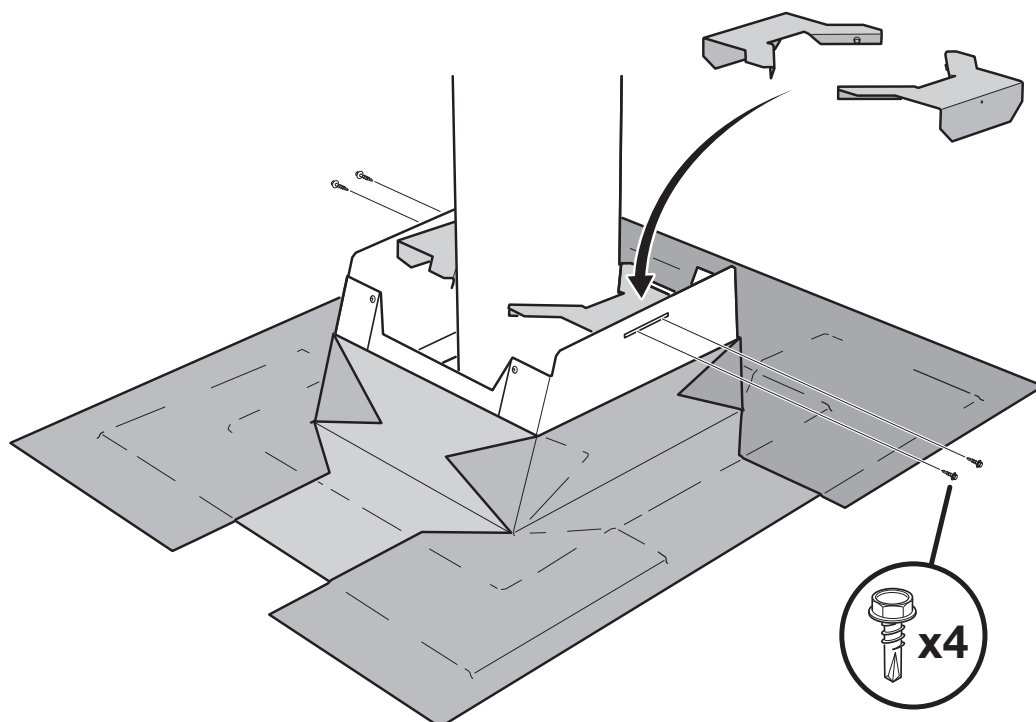
5



TAK MED LITEN HELLING OG TAKPAPP 0–10°

Ved valg av tettesystem (takpapp) til takhellinger på under 10° skal det tas hensyn til følgende:

- Tettesystemet skal være tilpasset gjennomføringer med den konkrete takhellingen.
- Skru fast underbeslaget uten overbeslag.
- Tettesjiktet trekkes høyt opp langs sidene på underbeslaget, som vist på bildet.
- Følg anvisninger og retningslinjer for 1-lags eller 2-lags tettesystem.

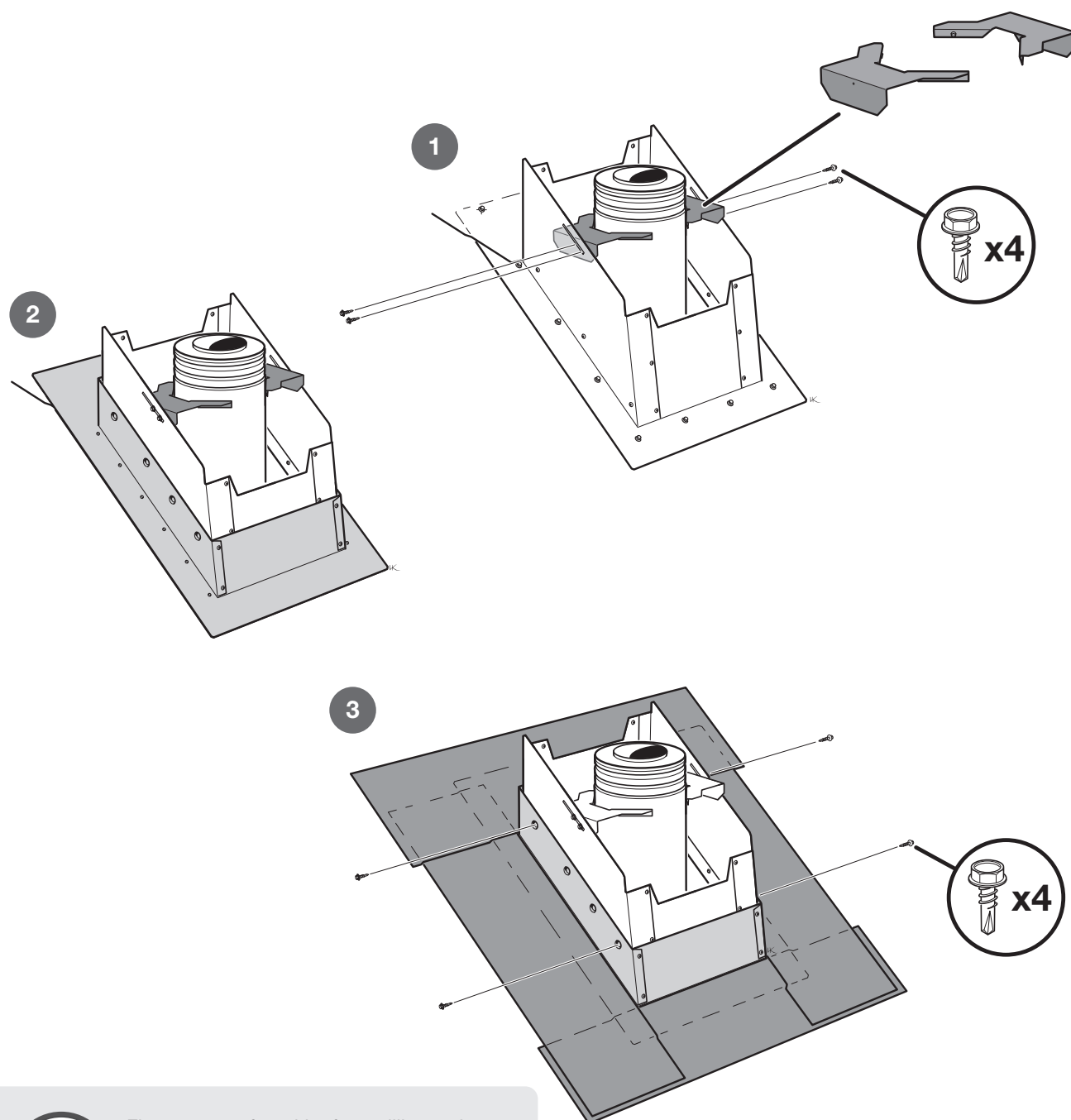


Figuren er en forenklet fremstilling av hvordan takpappen skal legges. Arbeidet med takpappen skal utføres av fagfolk i henhold til gjeldende regler.

BRATTE TAK MED TAKPAPP 11–45°

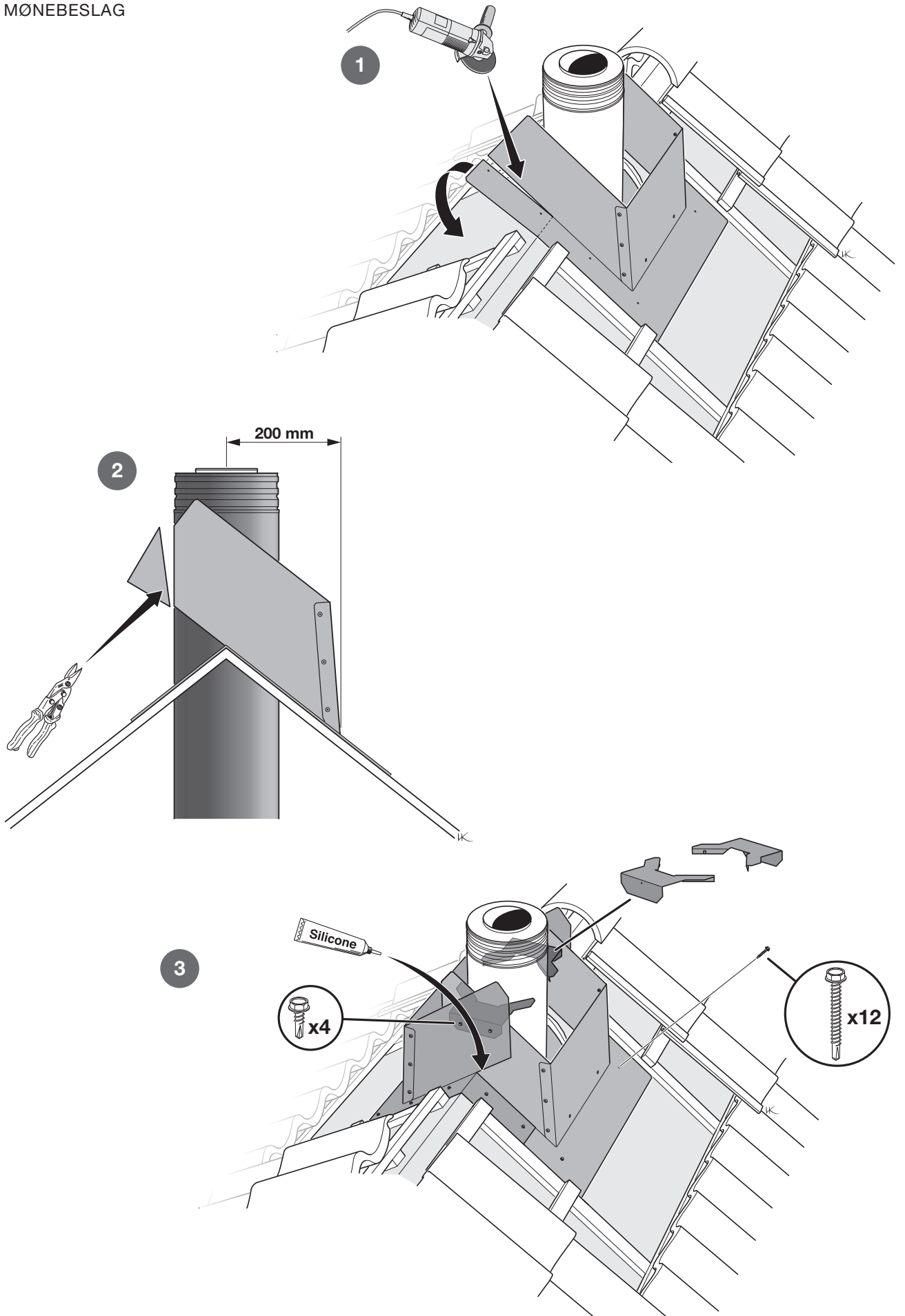
Ved valg av tettesystem (takpapp) til takhellinger på mer enn 10° skal det tas hensyn til følgende:

- Tettesystemet skal være tilpasset gjennomføringer med den konkrete takhellingen.
- Både underbeslag og overbeslag skrur fast.
- Tettesystemet skal gi godkjent tetthet og være egnet for å montere oppå overbeslaget, som vist på bildet.
- Følg anvisninger og retningslinjer for 1-lags eller 2-lags tettesystem.



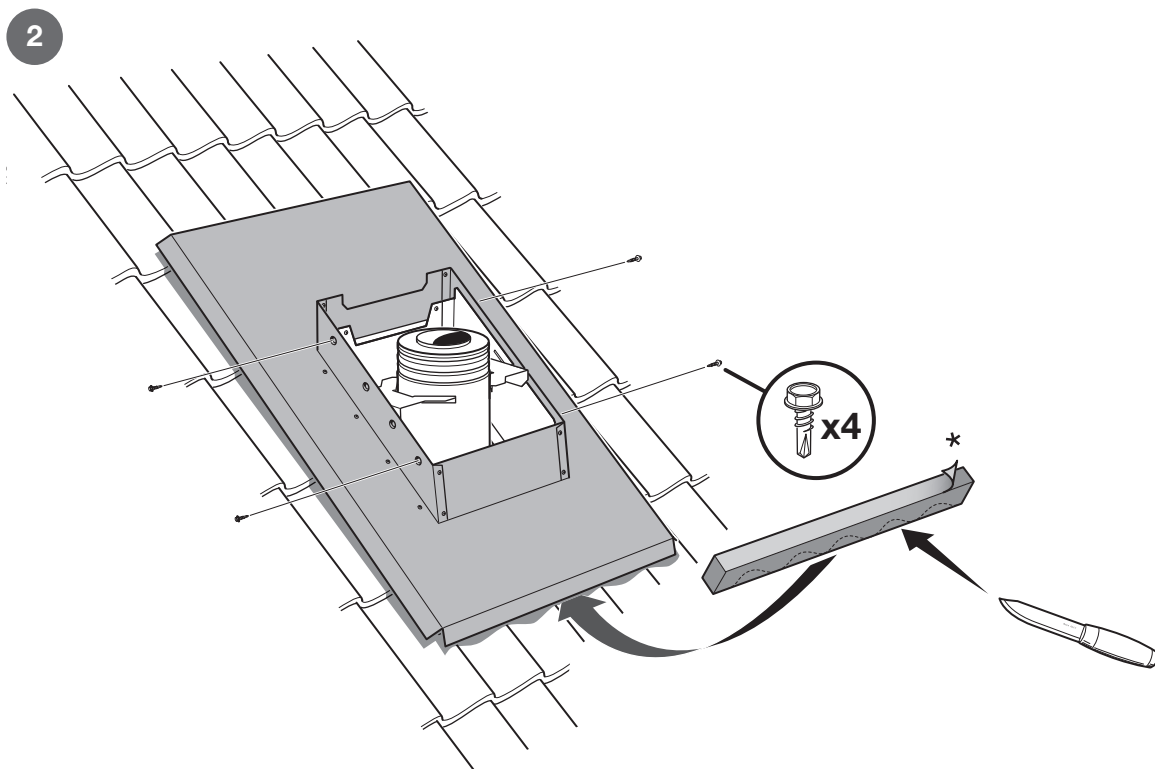
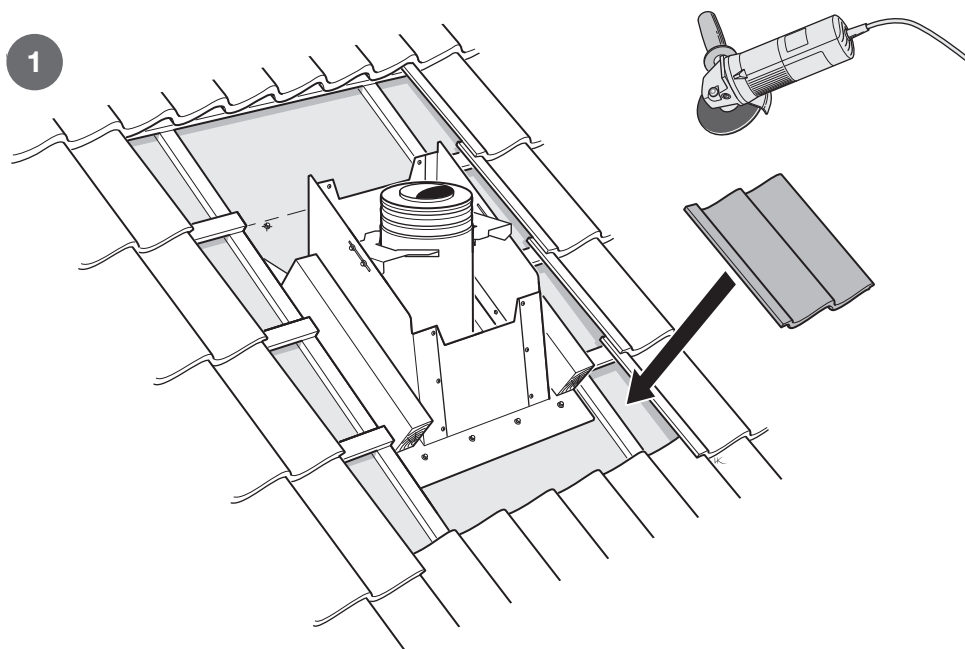
Figuren er en forenklet fremstilling av hvordan takpappen skal legges. Arbeidet med takpappen skal utføres av fagfolk i henhold til gjeldende regler.

MØNEBESLAG

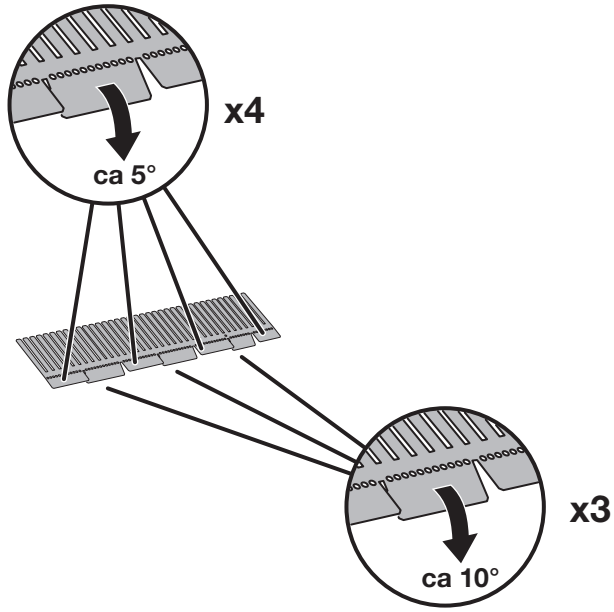


OVERBESLAG

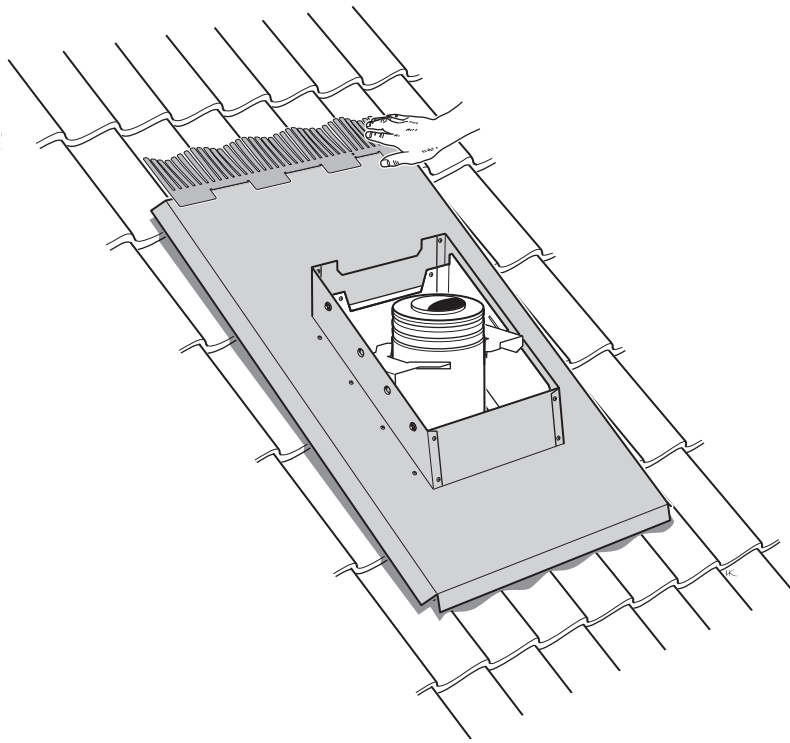
METALLBESLAG FOR TAKPANNER



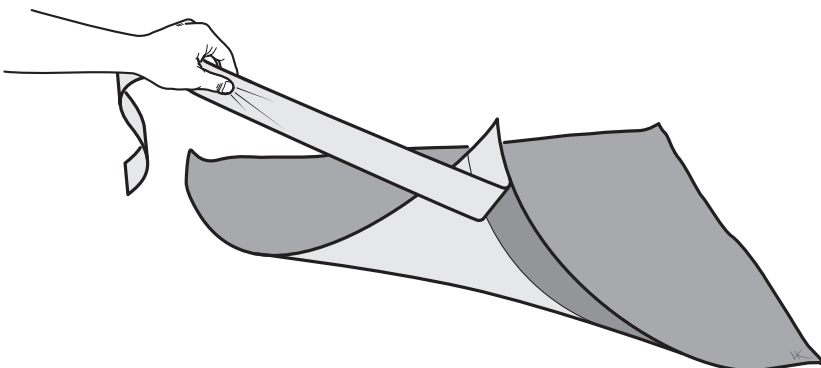
3

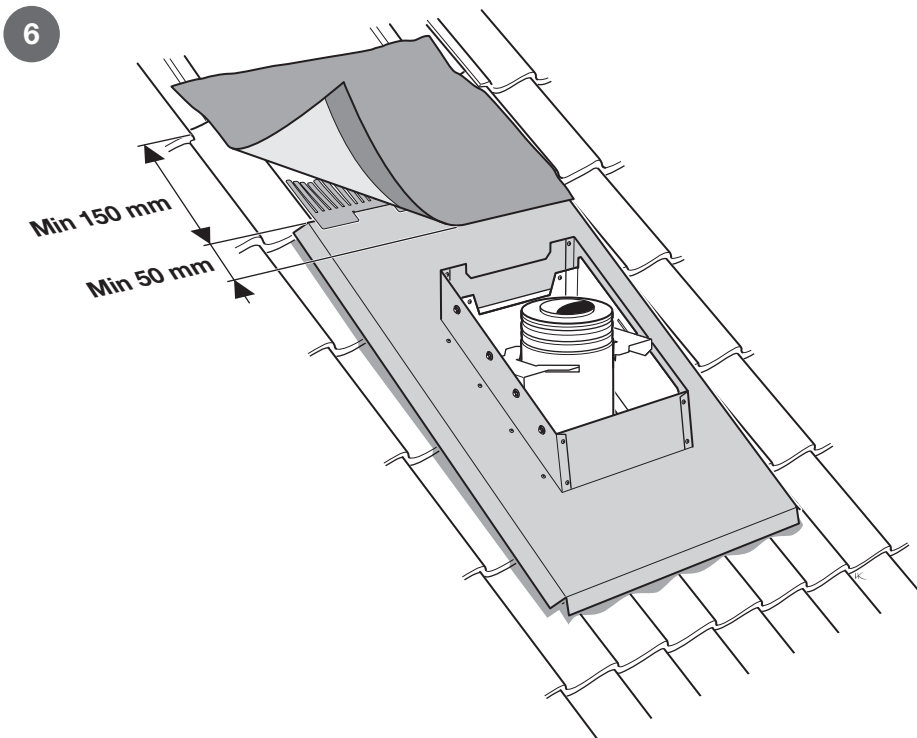


4



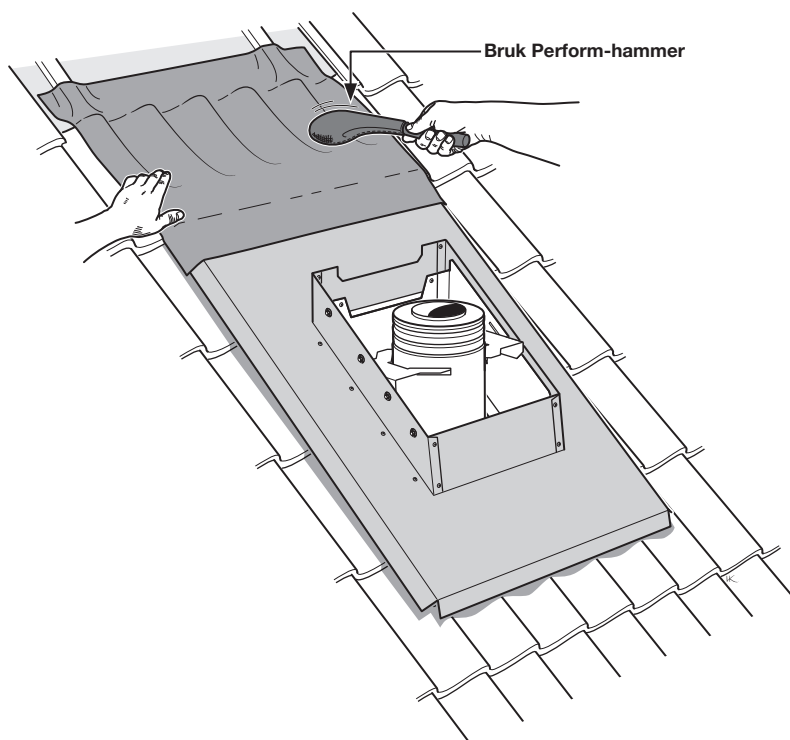
5

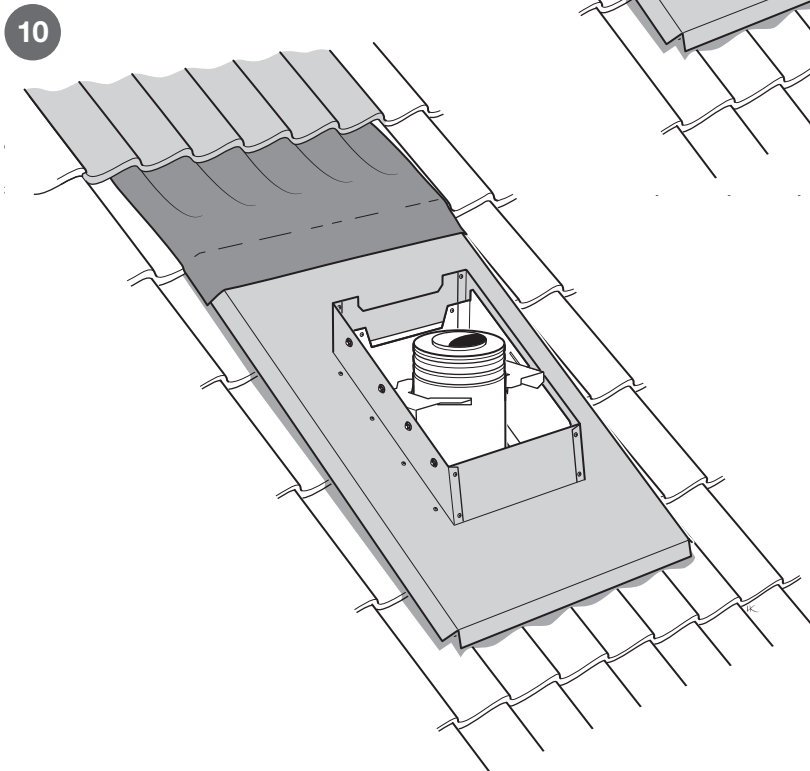
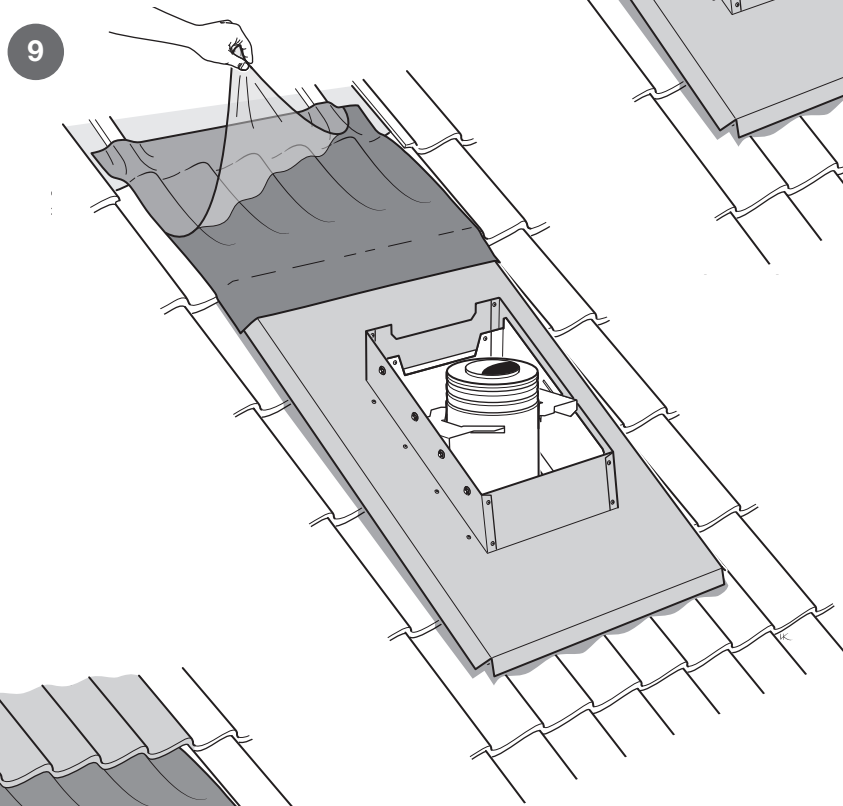
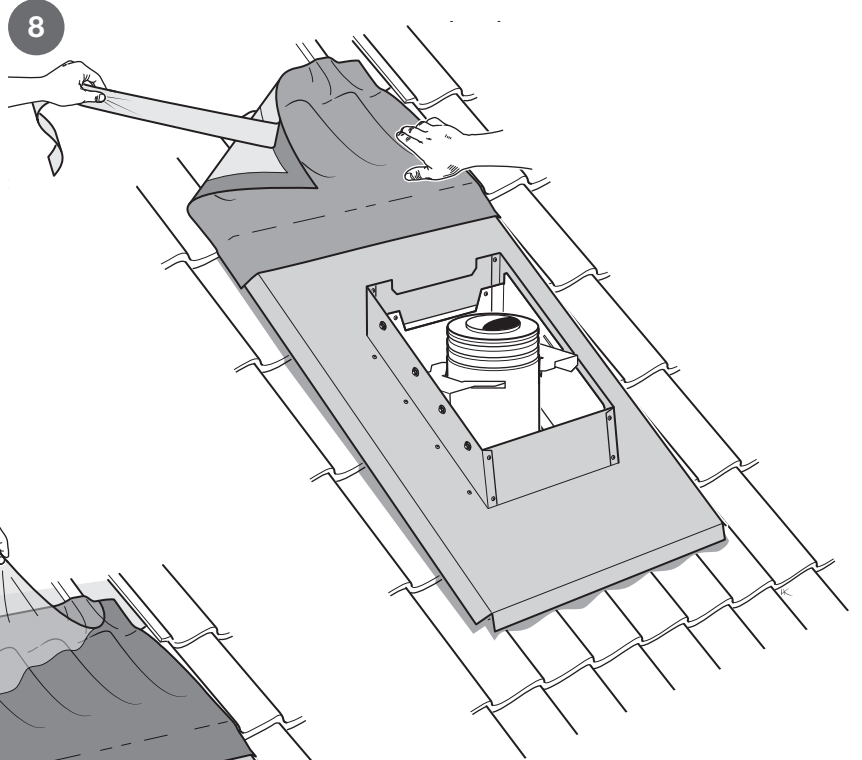




Sørg for at avstanden til overlappende takpanner er på minst 150 mm, slik at gummiduken kan formes mykt uten skarpe folder der det blir stående vann.

7

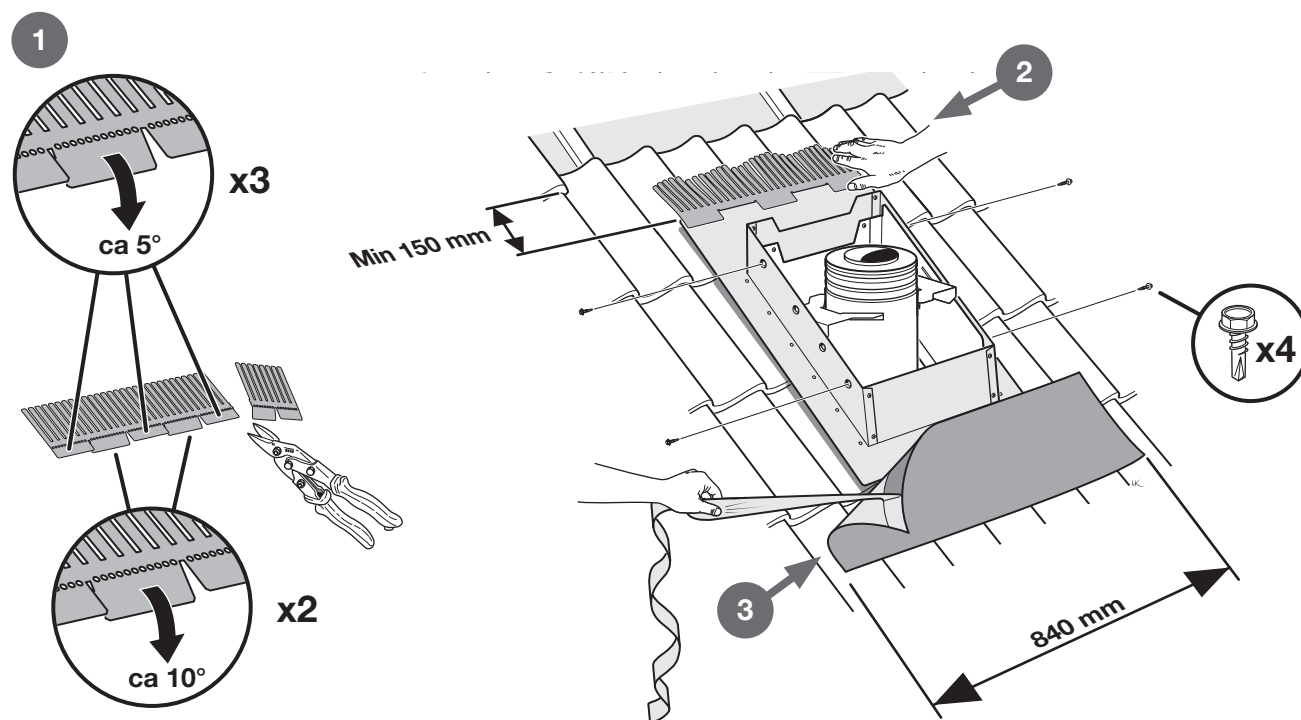




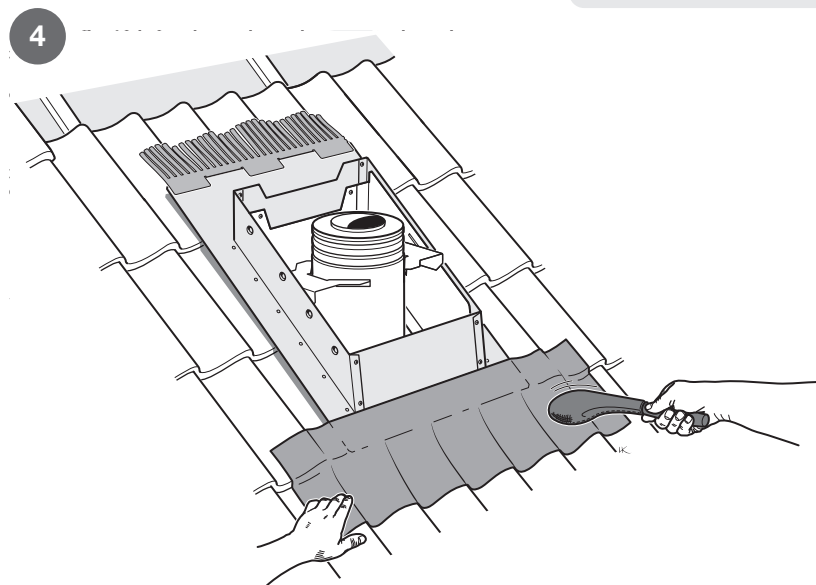
FOR TAKPANNER MED GUMMIDUK RUNDT

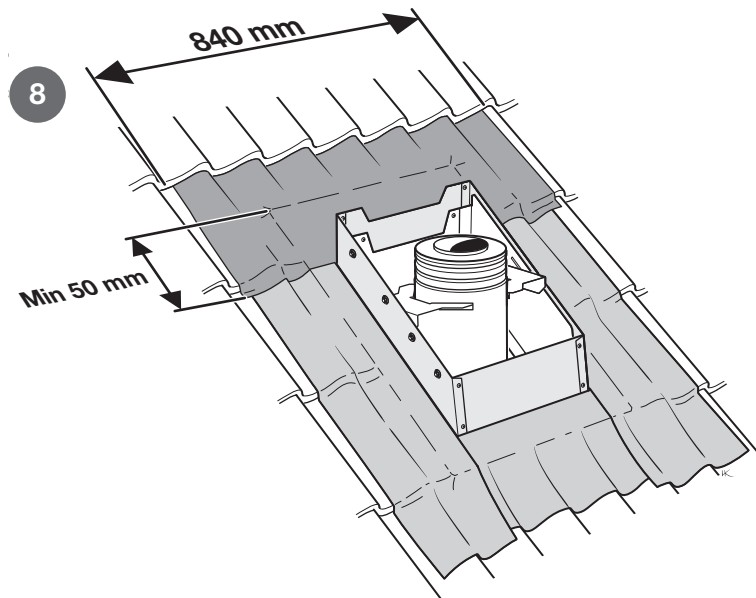
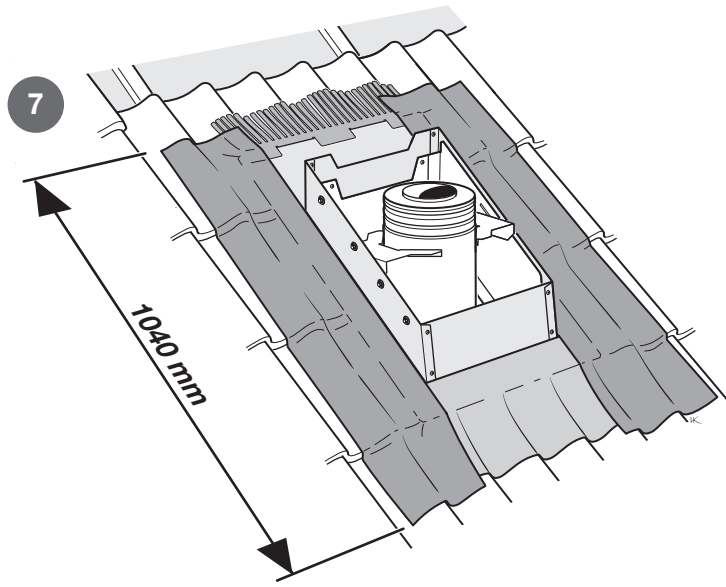
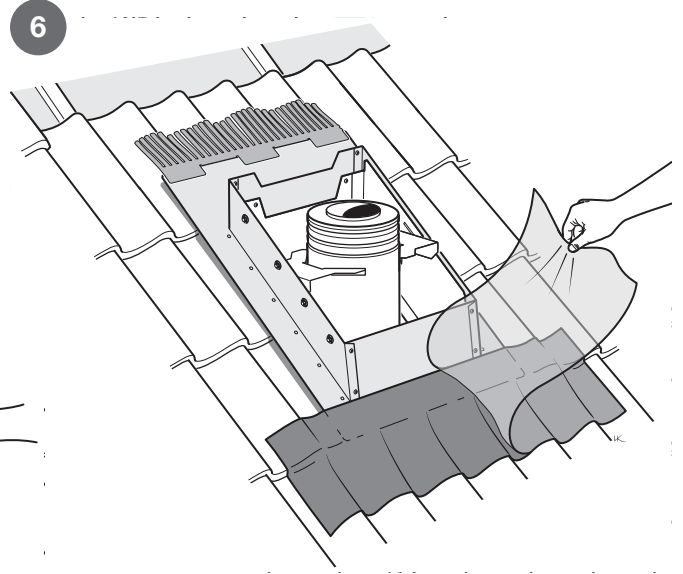
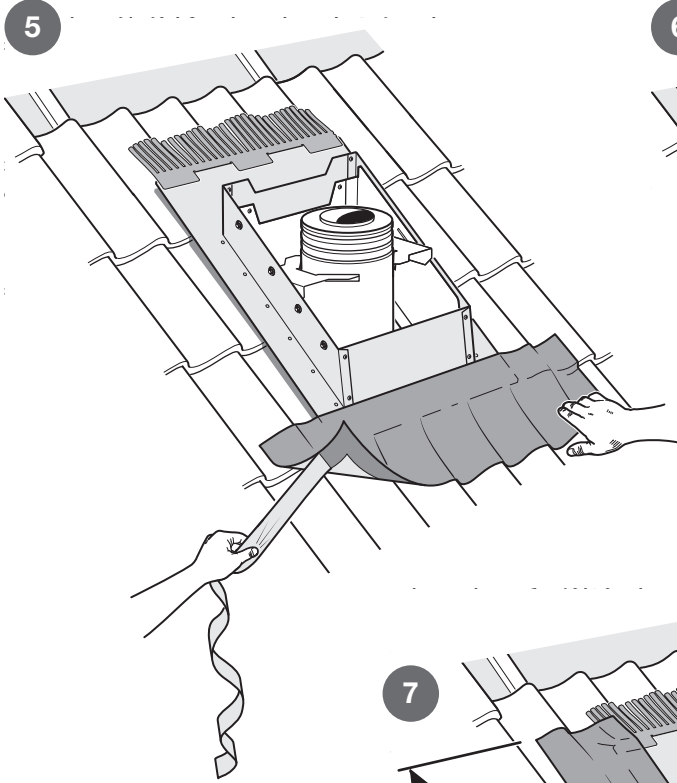
– Forme gummiduken mykt etter pannene, og trekk deretter løpende bort beskyttelsesfolien samtidig som den trykkes fast mot takpannene og overbeslaget.

– Hvis gummiduken ikke når opp under en rad med takpanner, monteres en ekstra remse gummiduk.



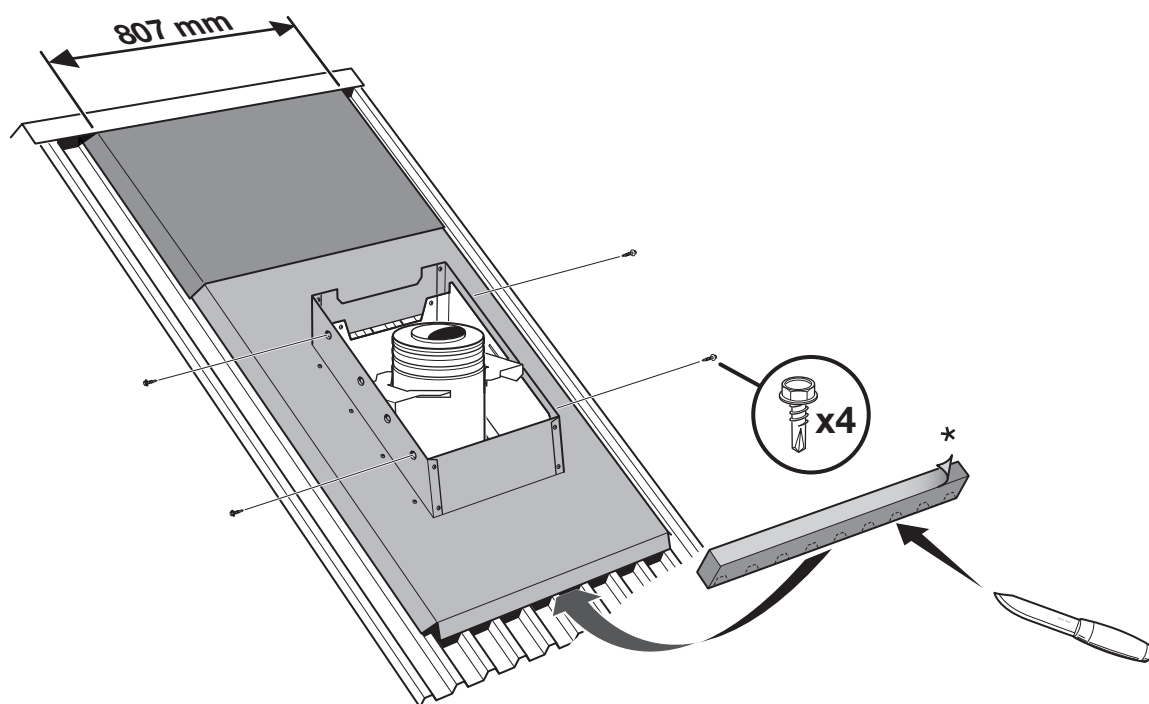
Sørg for at avstanden til overlappende takpanner er på minst 150 mm, slik at gummiduken kan formes mykt uten skarpe folder der det blir stående vann.



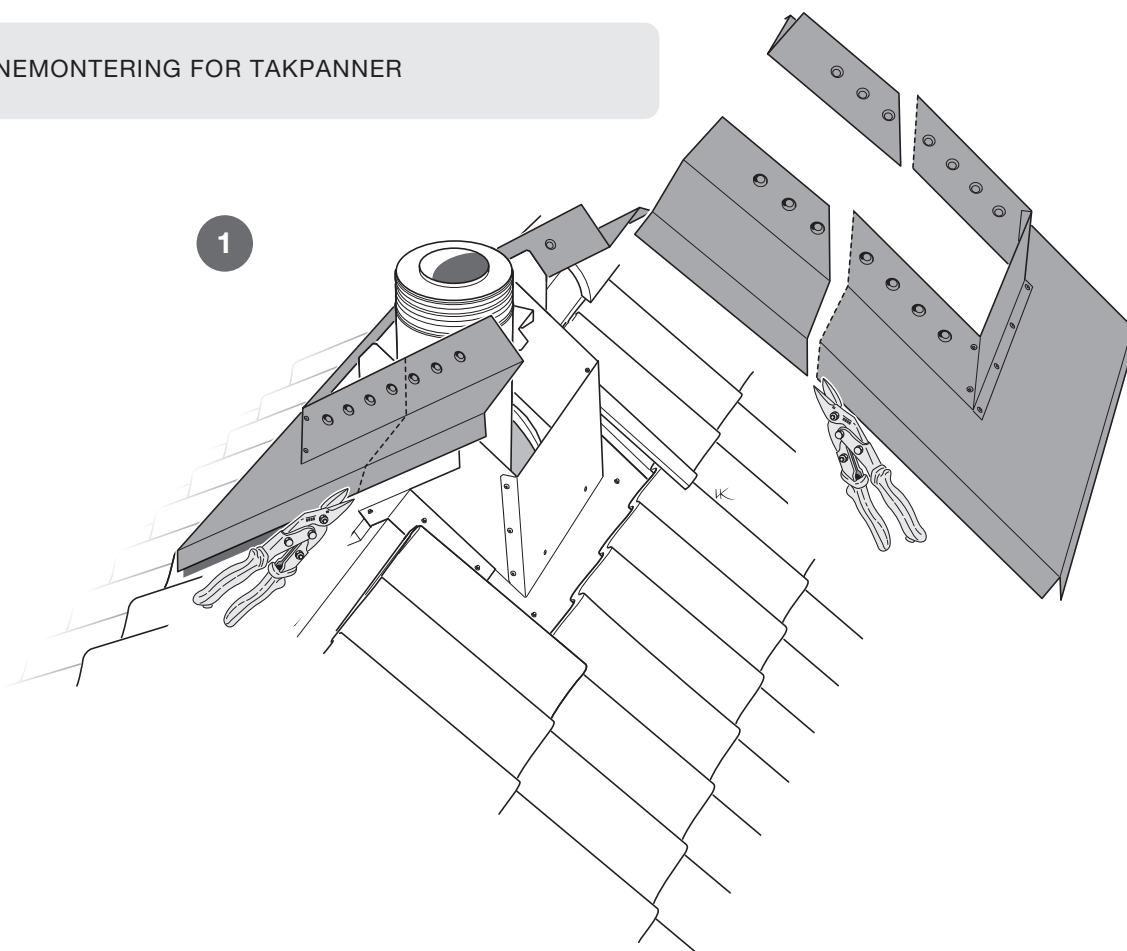


FOR PLATETAK

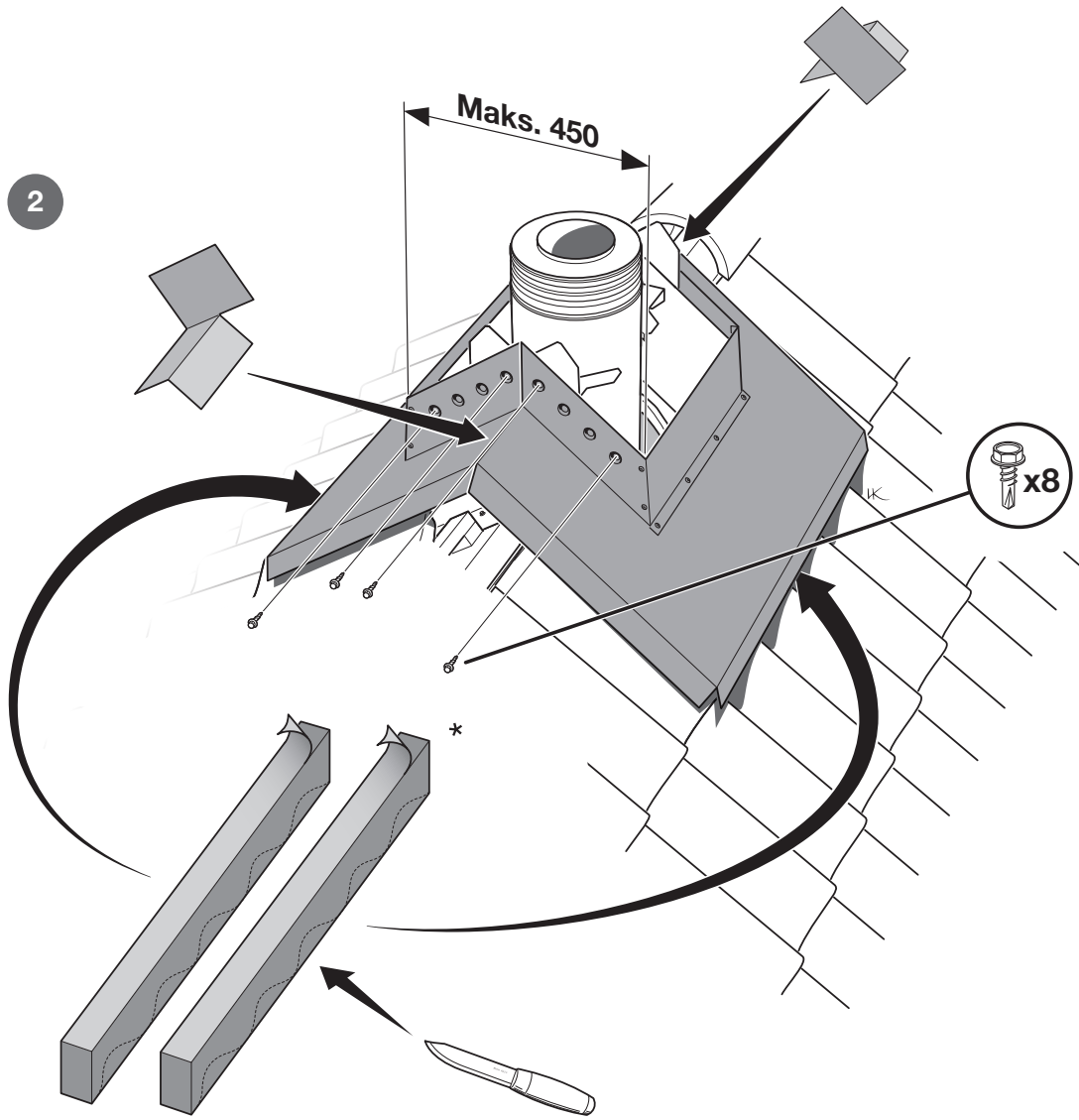
Monter en forlengingsplate (tilleggsutstyr) fra overbeslaget og opp til mønet.



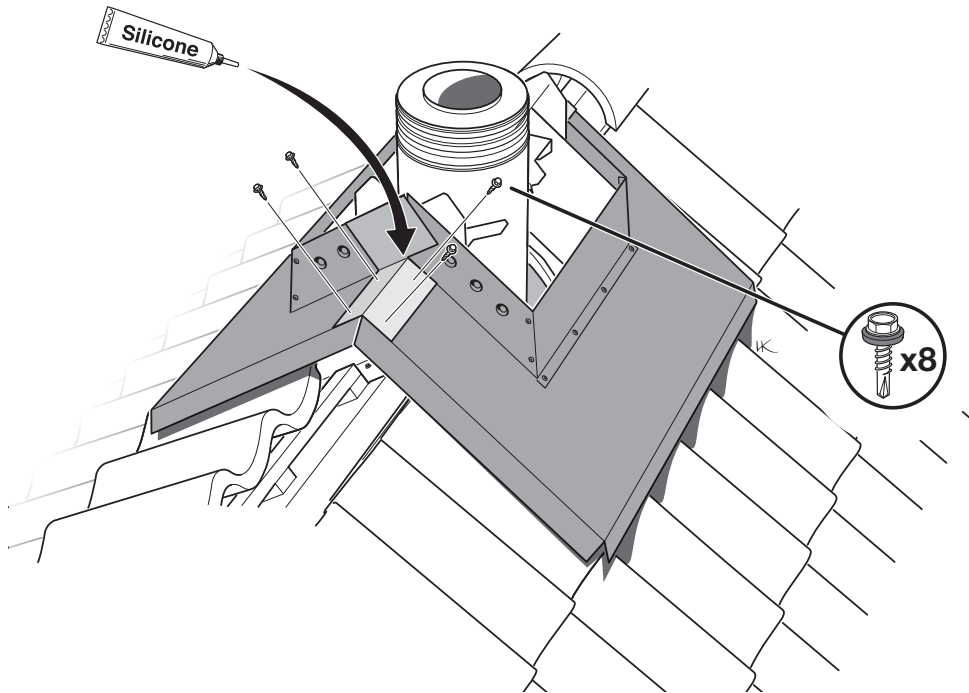
MØNEMONTERING FOR TAKPANNER



2

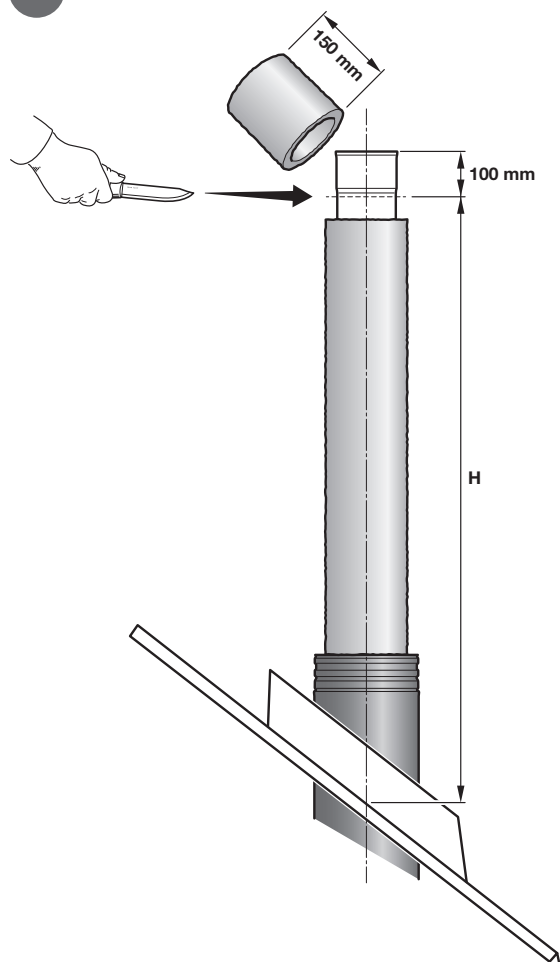


3



SKORSTEINSMANTEL

1

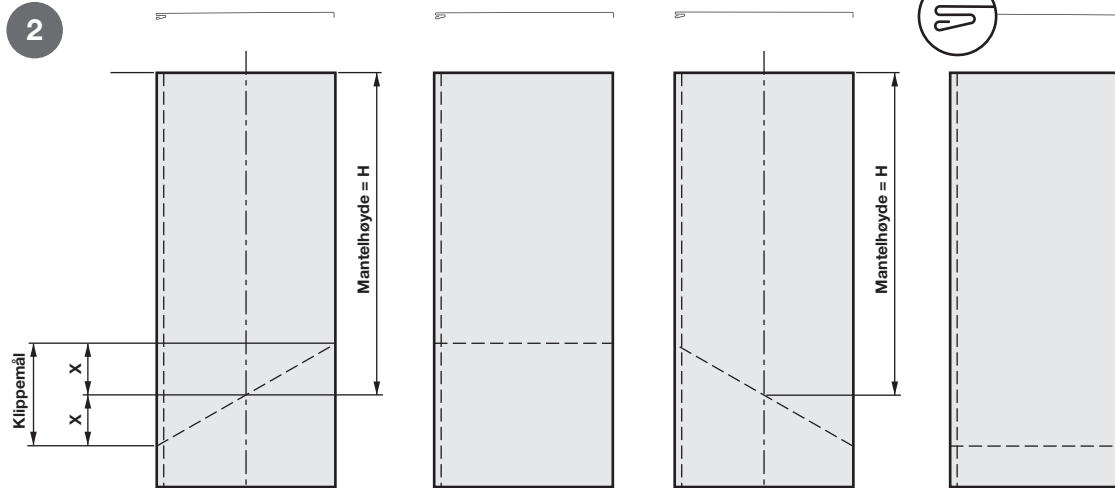


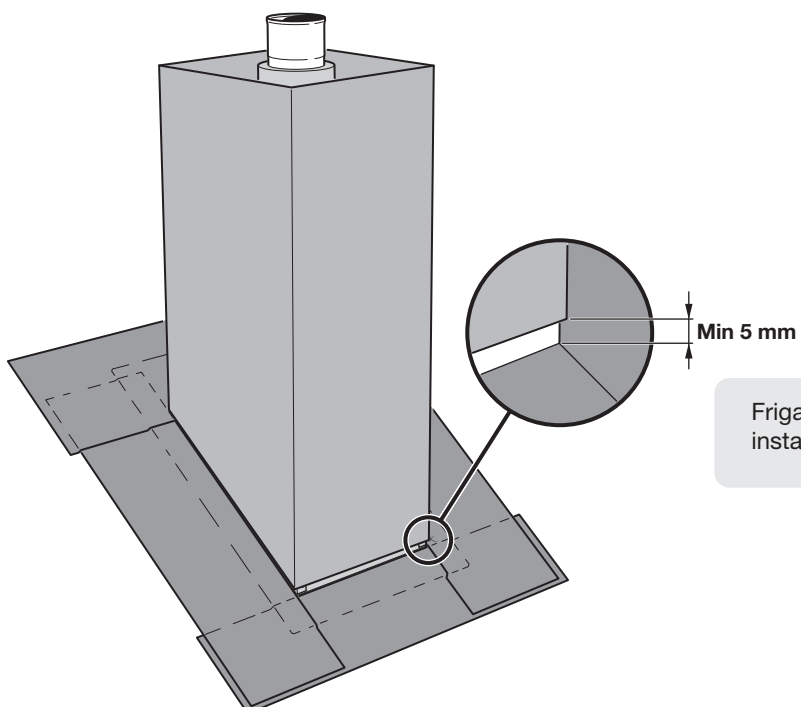
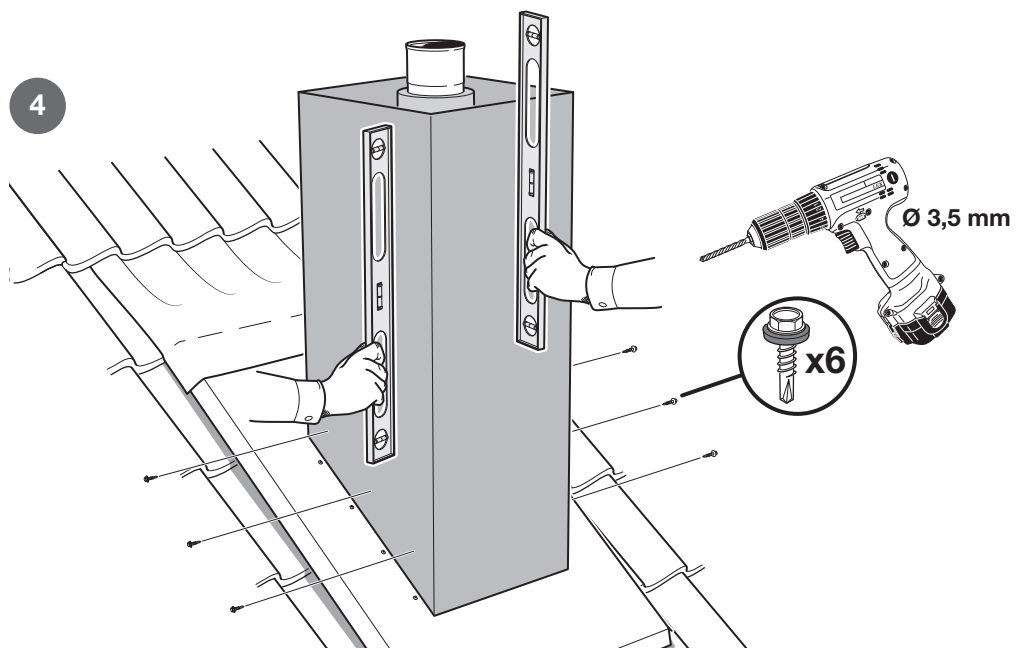
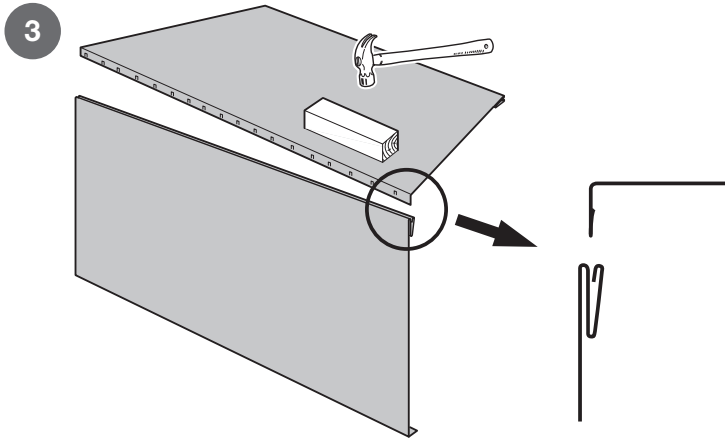
Lengde på skorsteinsmantelen fastsettes ved å måle avstanden fra enden av røykrøret og ned til overbeslaget. Målet reduseres så med 100 mm (H-mål).

Klipp til sidene etter tabellen.

Takhelling	Klippemål
10°	81 mm
15°	123 mm
20°	167 mm
25°	215 mm
30°	265 mm
35°	322 mm
40°	386 mm
45°	460 mm

2



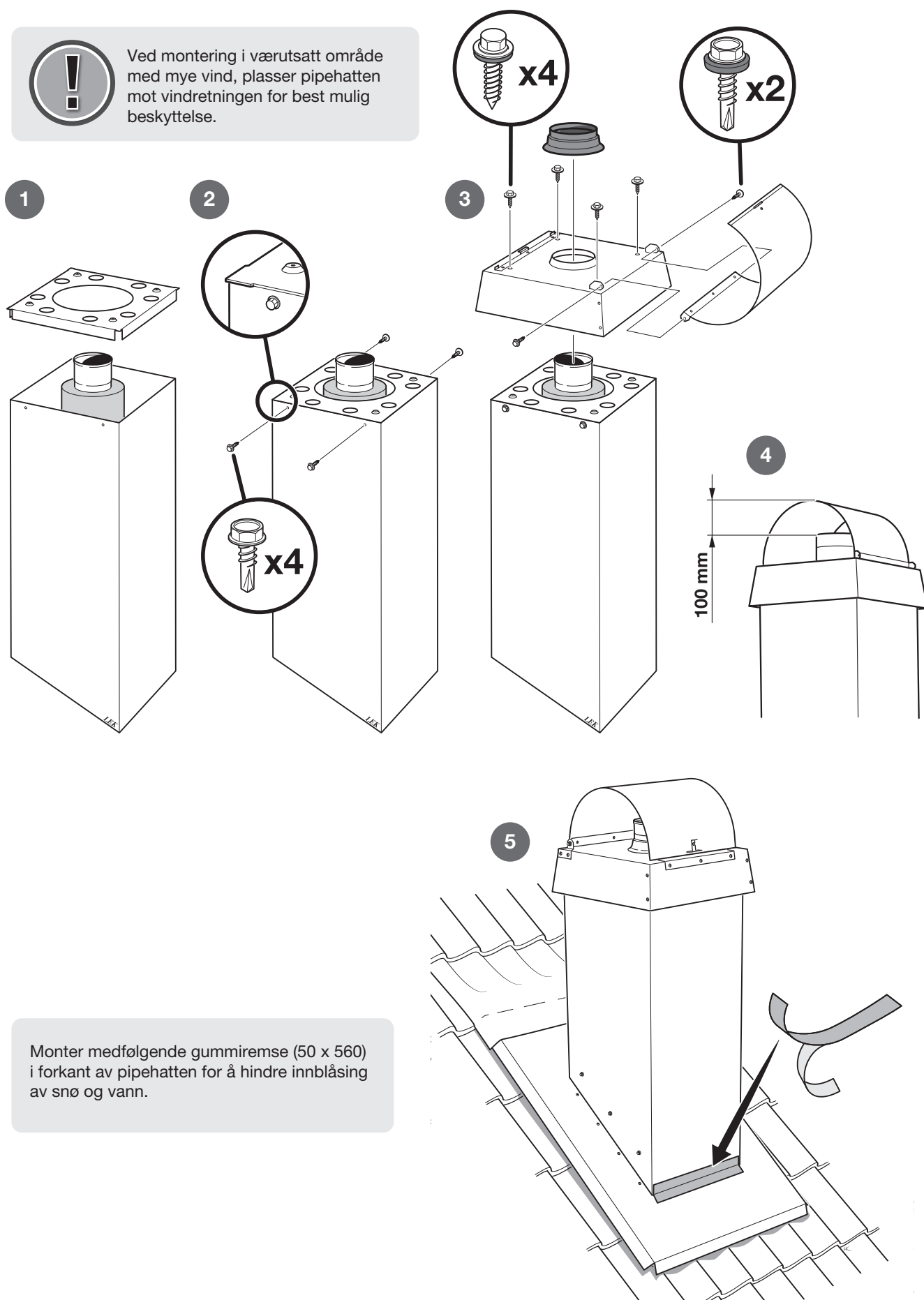


Frigang trengs bare ved installasjon på papptak.

PIPEHATT

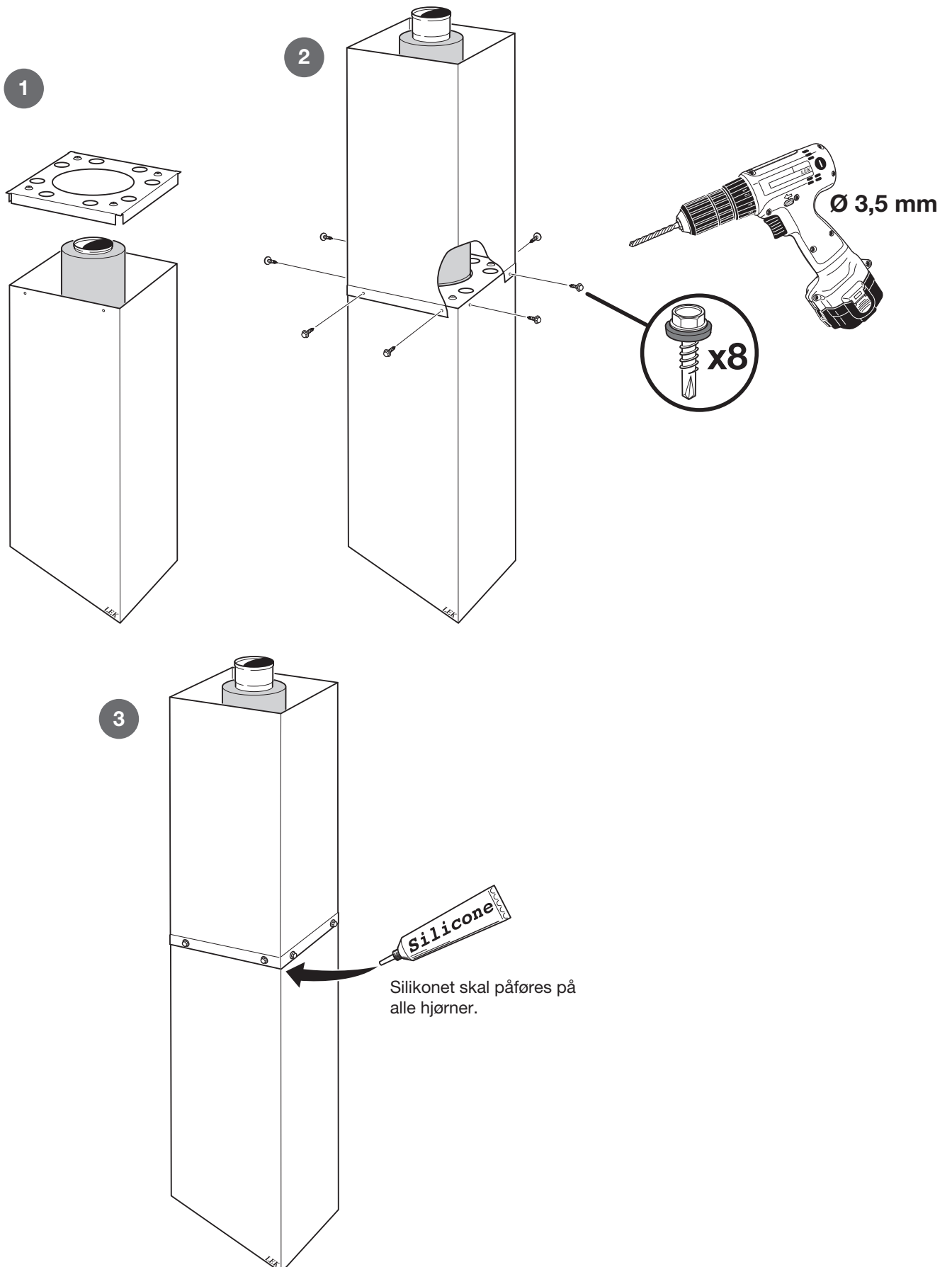


Ved montering i værutsatt område med mye vind, plasser pipehatten mot vindretningen for best mulig beskyttelse.



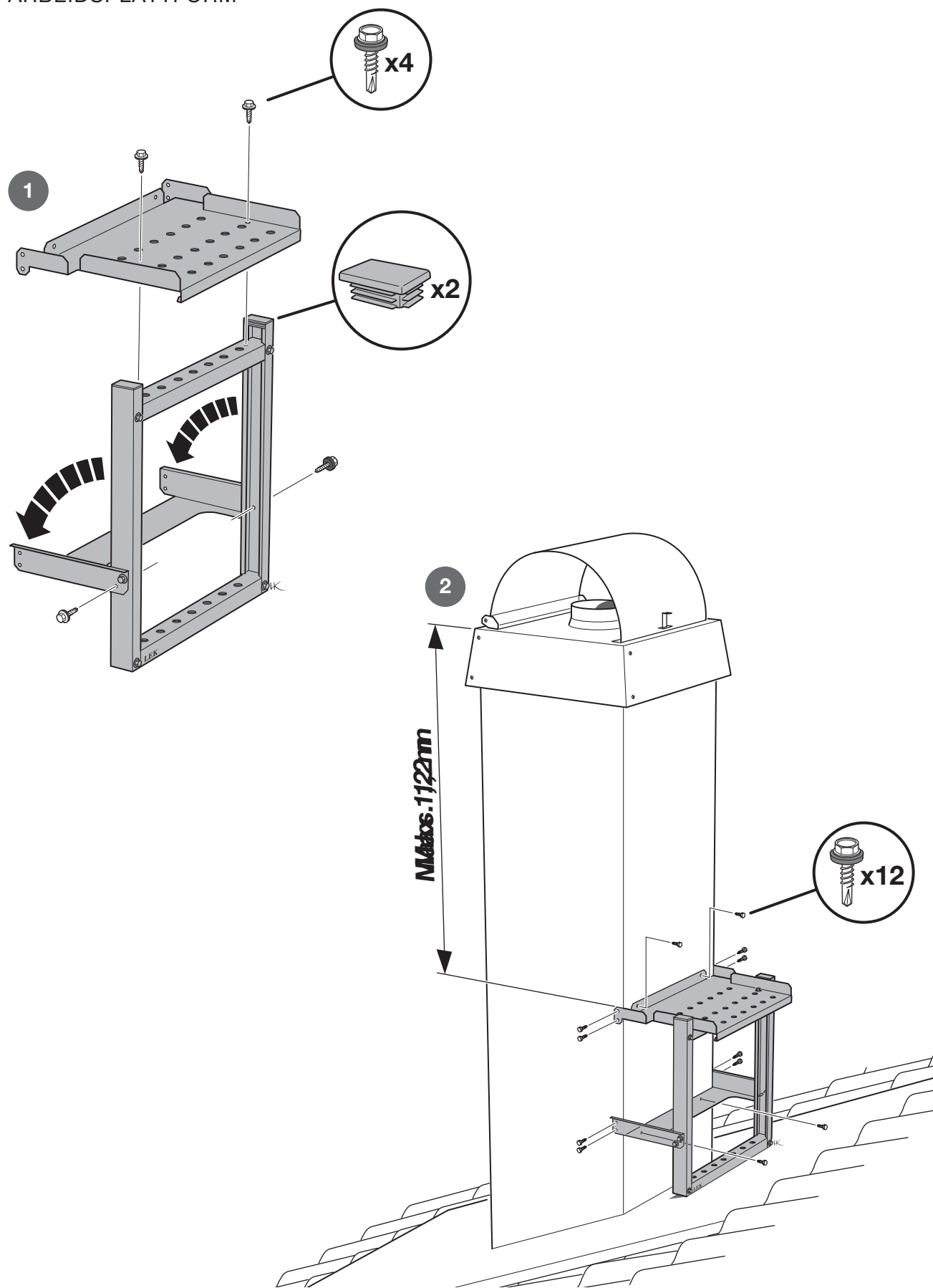
Monter medfølgende gummiremse (50 x 560) i forkant av pipehatten for å hindre innblåsing av snø og vann.

FORLENGINGSMANTEL

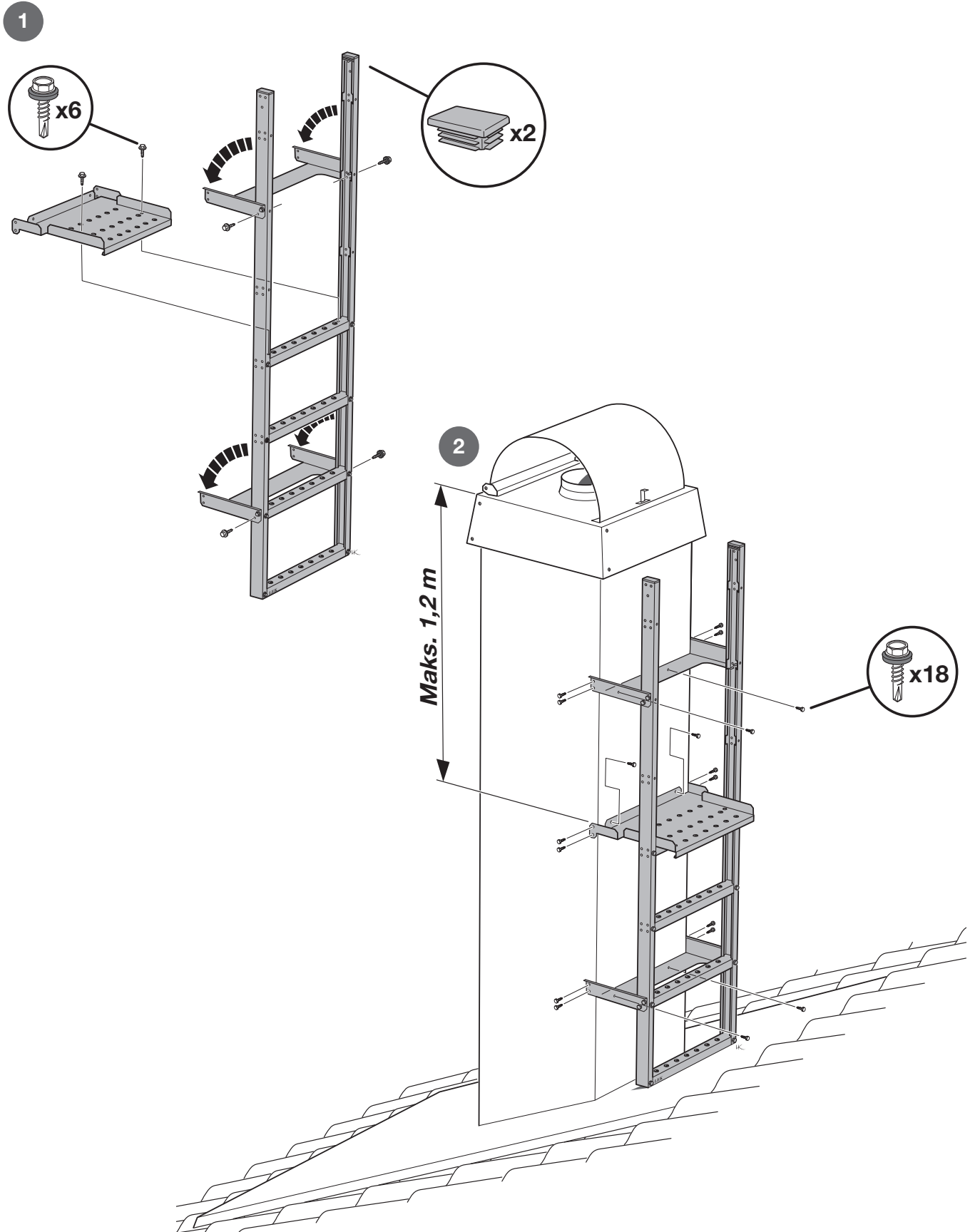


TILBEHØR TIL FIRKANTET PIPEHATT

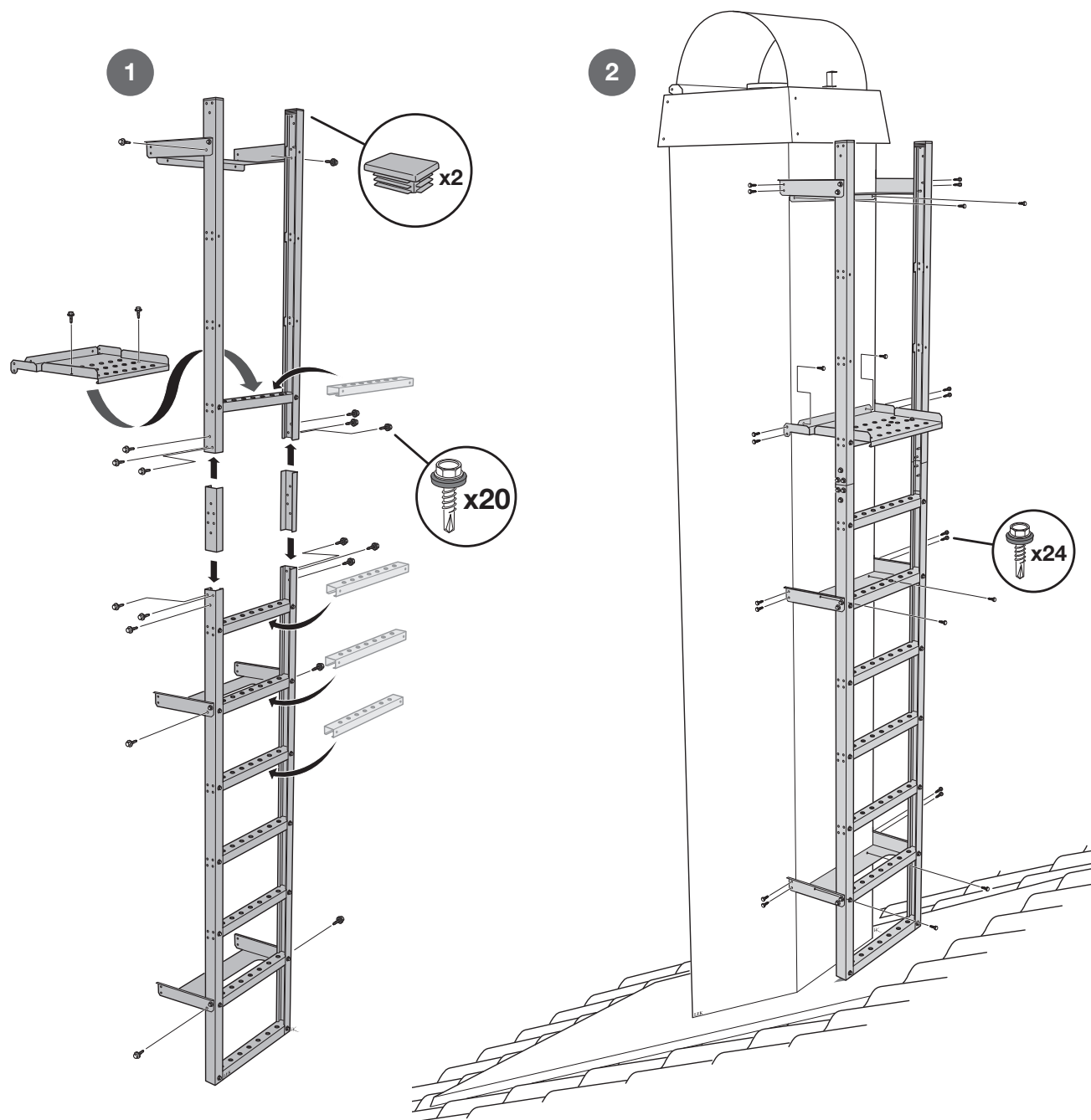
ARBEIDSPLOTTFORM



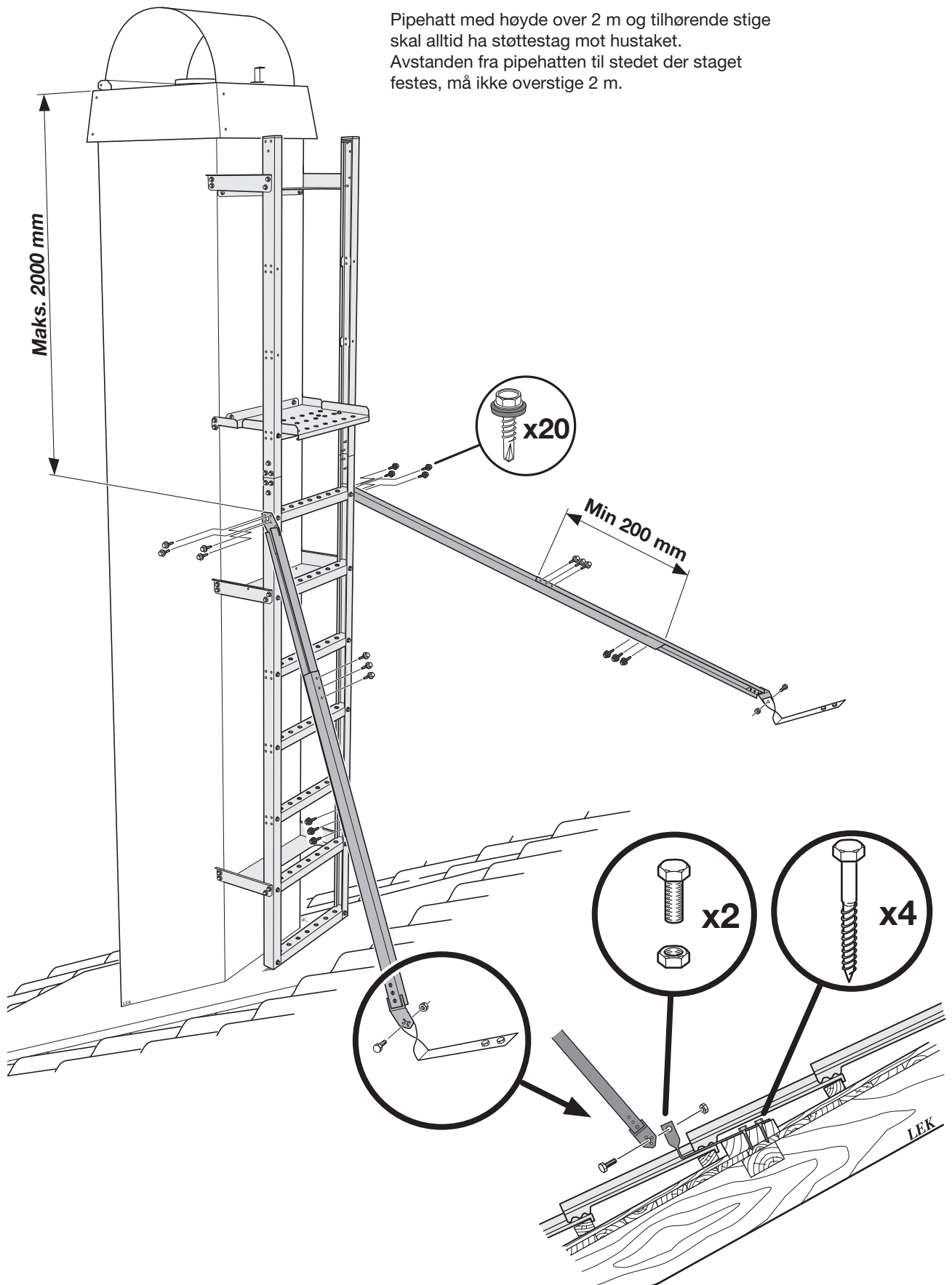
STIGE



FORLENGING AV STIGE



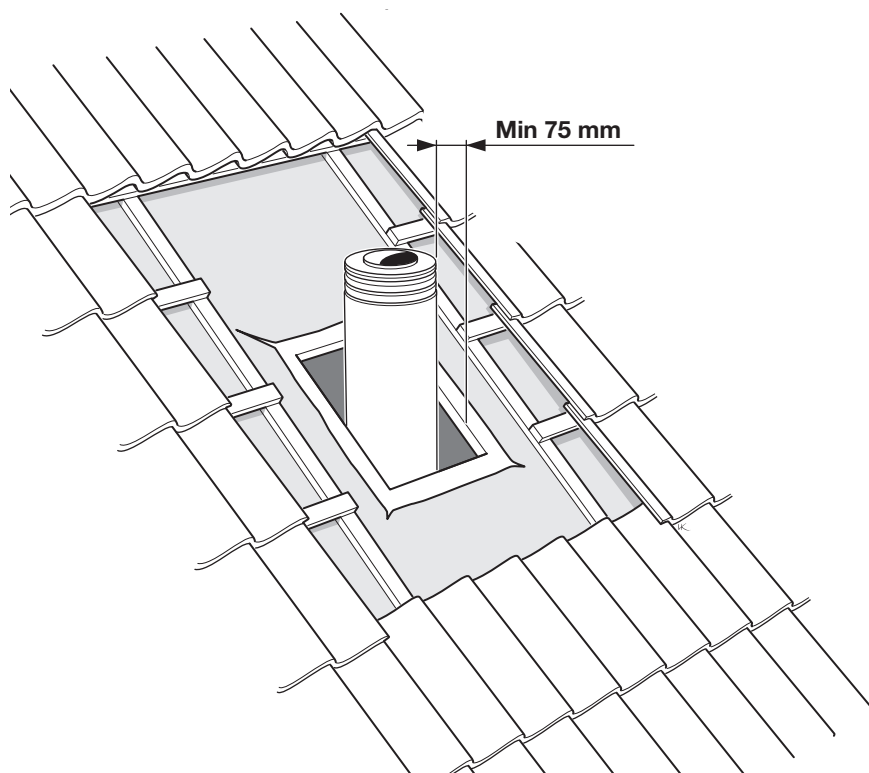
STAGING AV STIGE



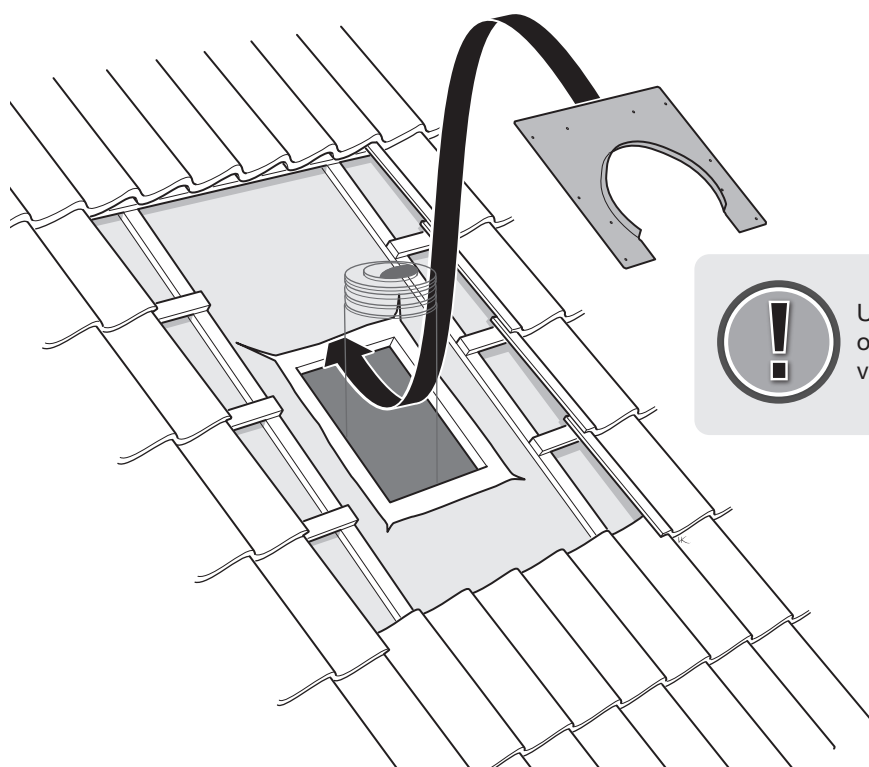
RUND PIPEHATT

UNDERBESLAG

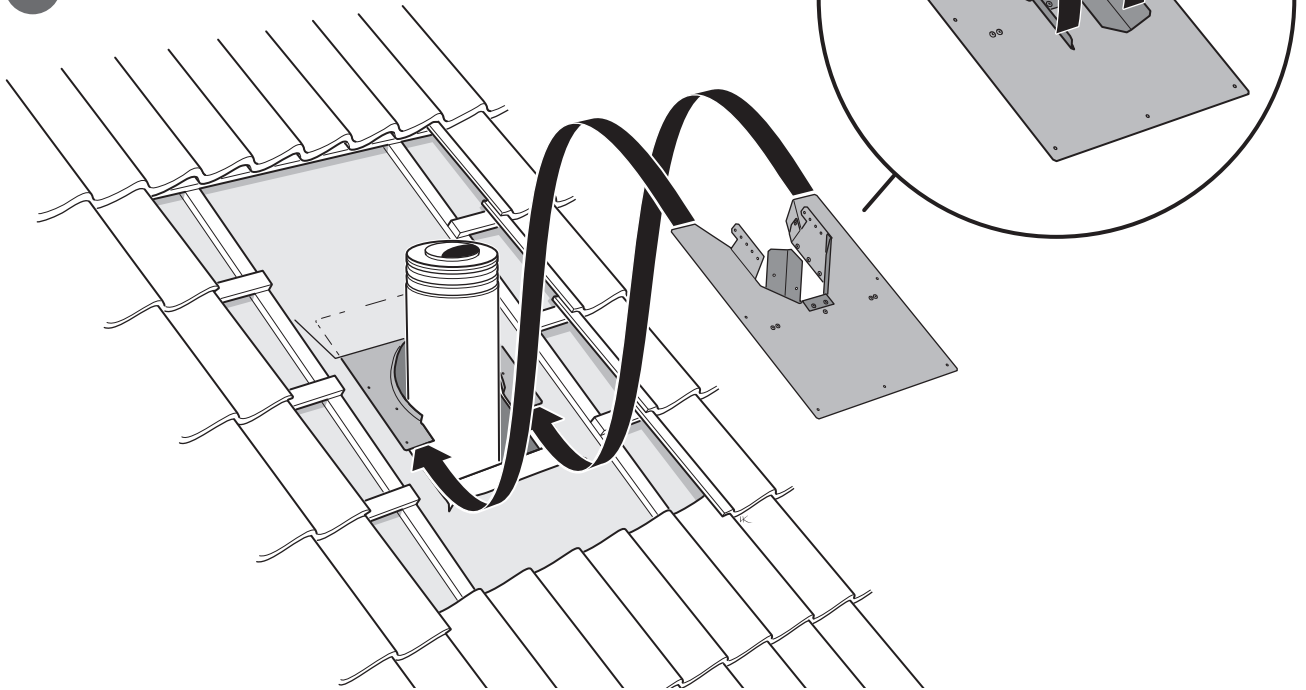
1



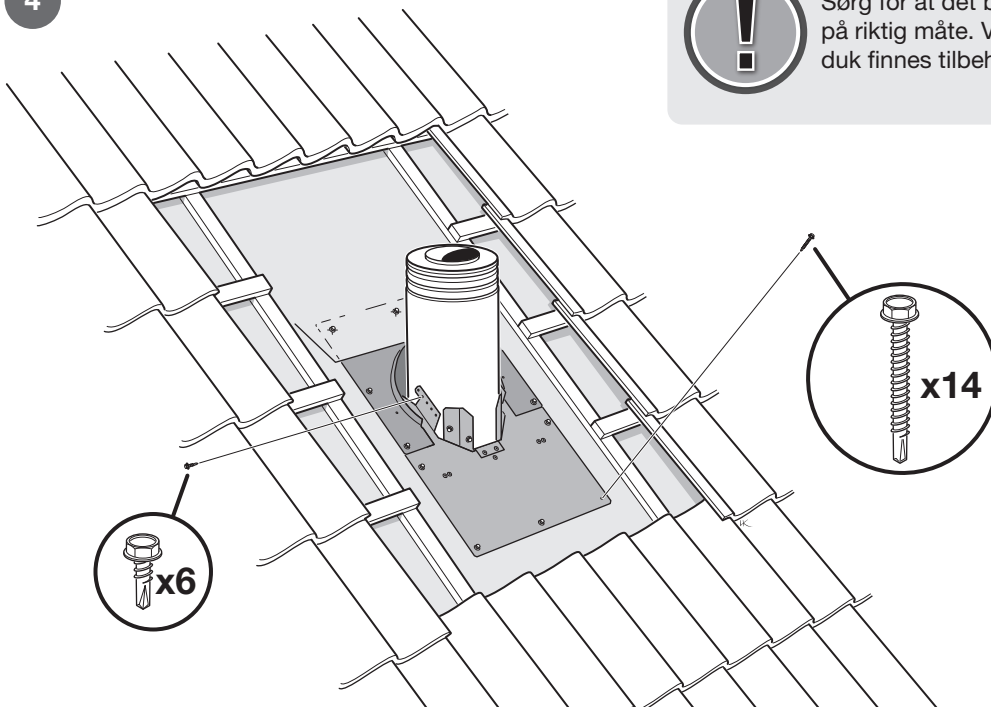
2



3



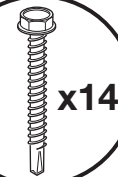
4



Sørg for at det blir tett, og at avrenning skjer på riktig måte. Ved fritthengende underlagsduk finnes tilbehøret underlagstetning.



x6

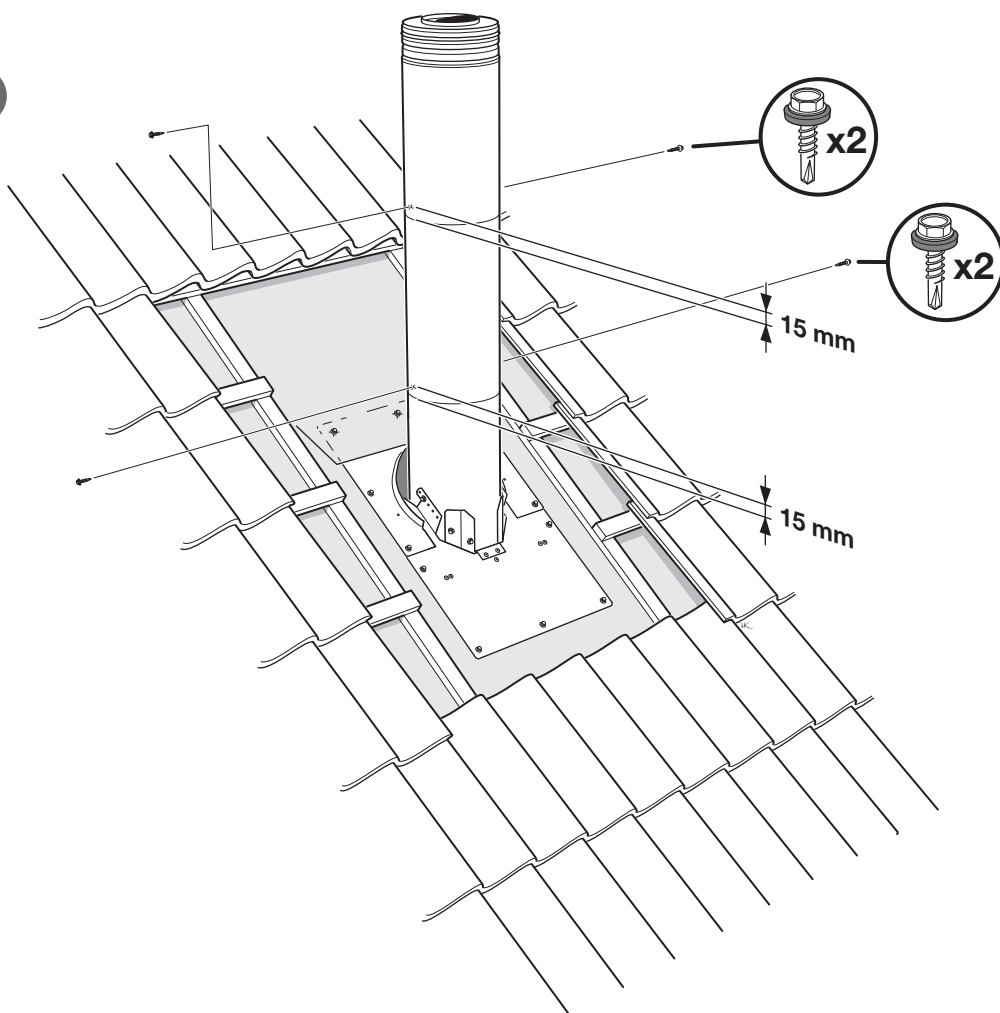


x14



Sørg for at alle mantelskjøter over yttertak er påskrudd, og at skruene plasseres slik at de ikke kommer i veien for tetningen og spennkragen.

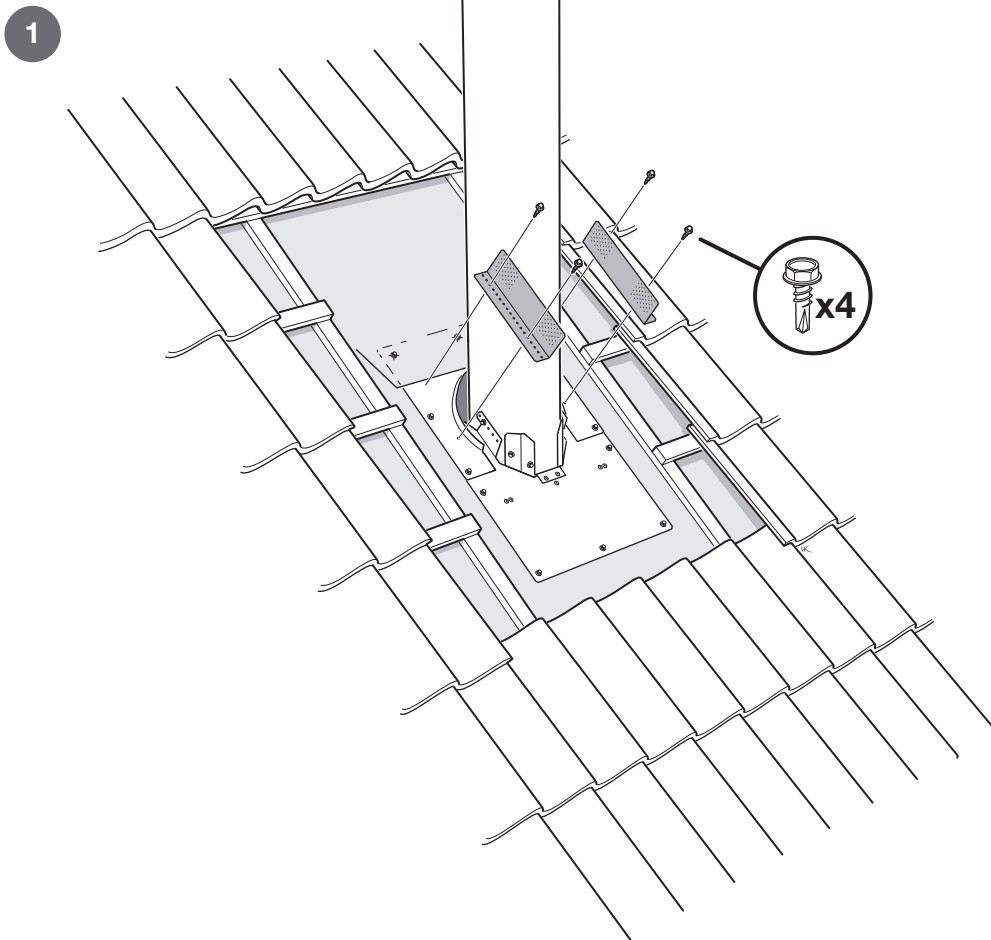
5



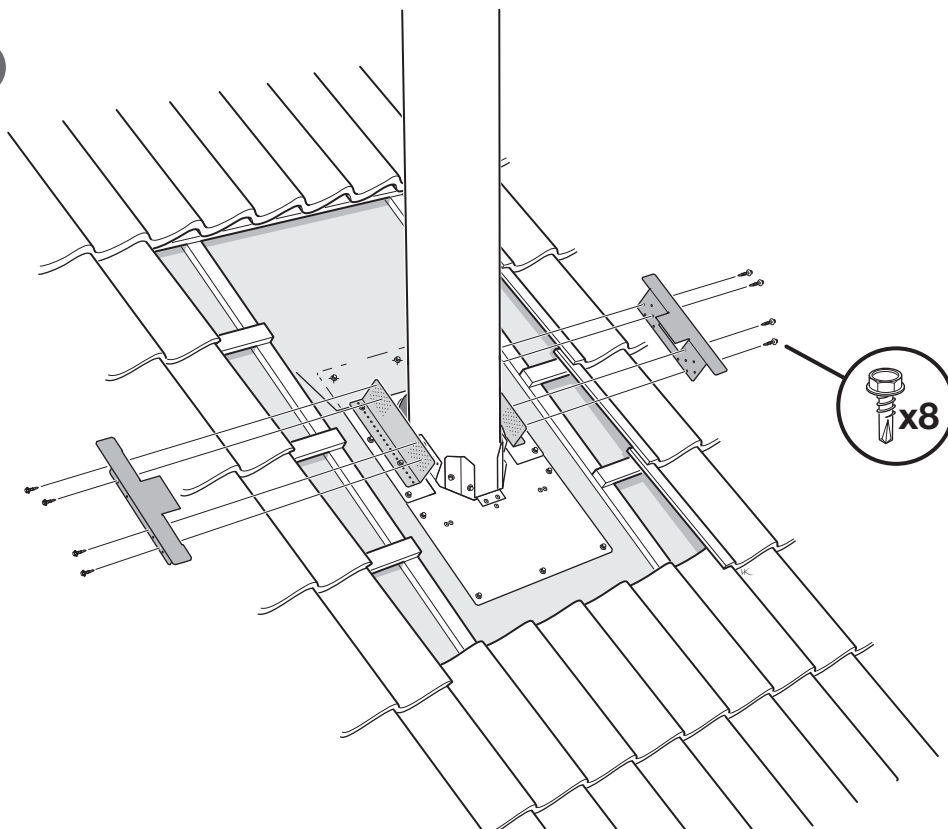
OVERBESLAG

FOR TAKPANNER

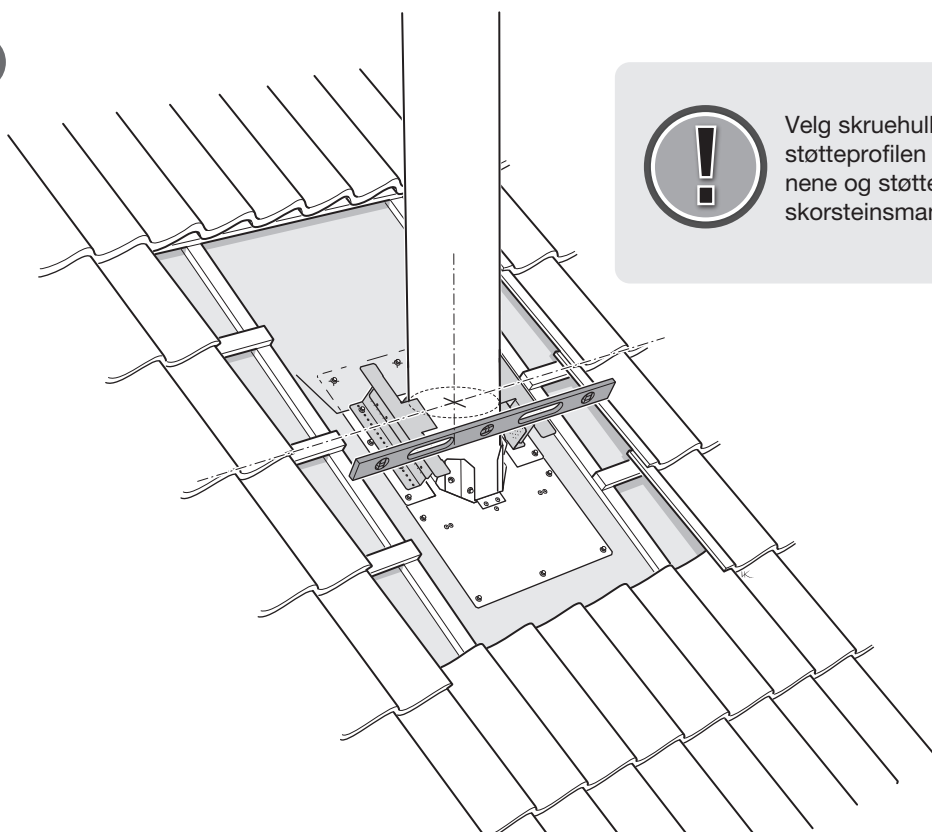
Til tak med takpanner eller plater som ser ut som takpanner, brukes et overbeslag som består av en selvheftende, aluminiumsforsterket gummiduk og en metallkon.



2

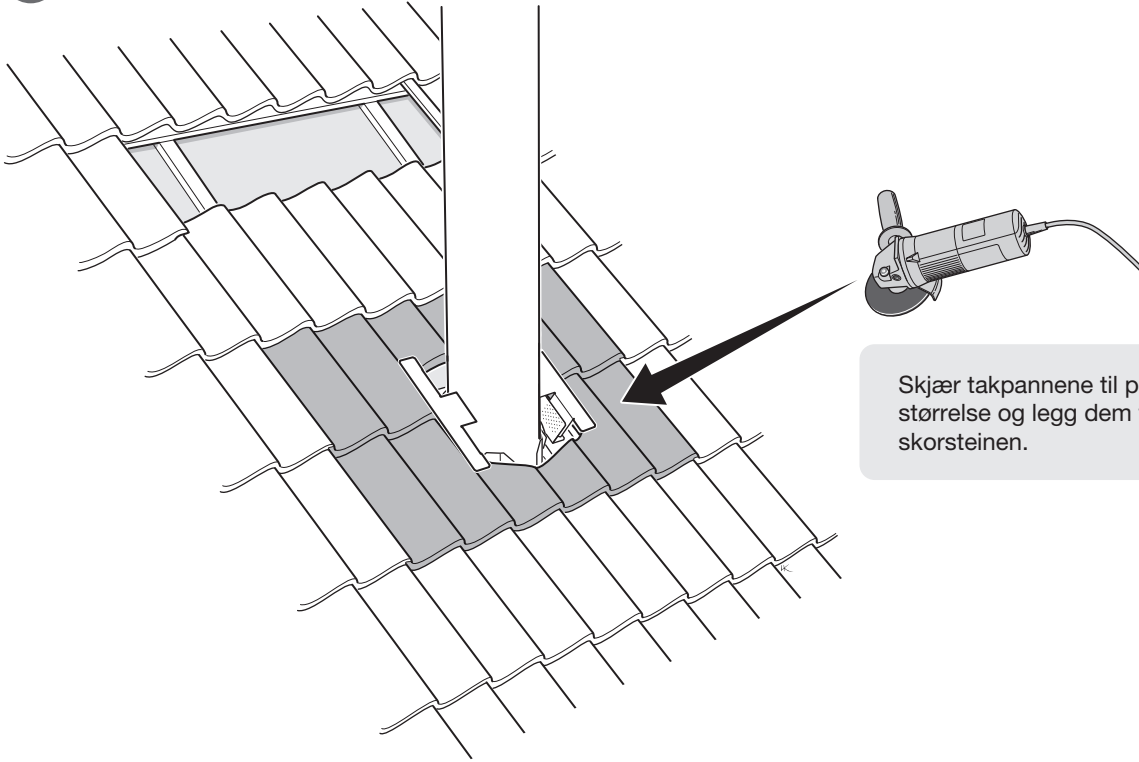


3



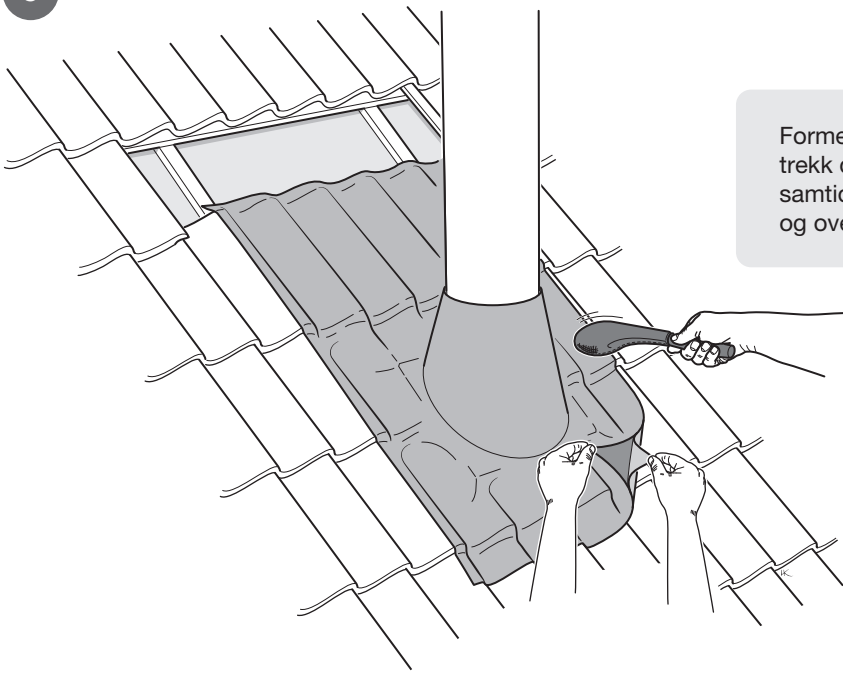
Velg skruehull slik at oversiden på støtteprofilen flukter med takpannene og støttes mot midten av skorsteinsmantelen.

4



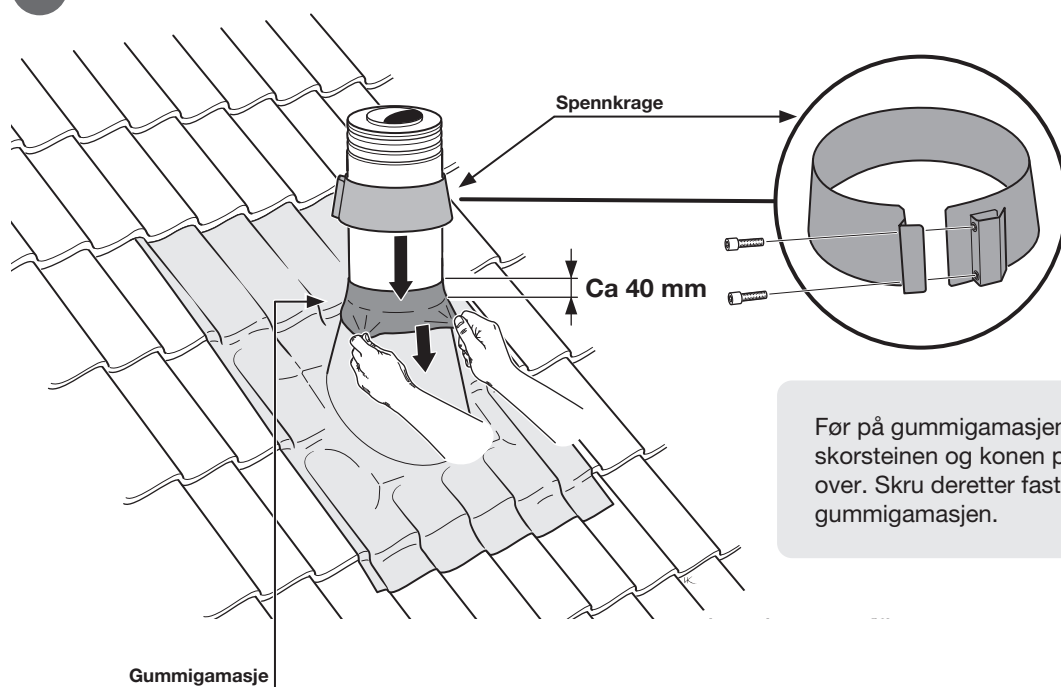
Skjær takpannene til passende størrelse og legg dem tett rundt skorsteinen.

5



Forme gummiduken mykt etter pannene, og trekk deretter løpende bort beskyttelsesfolien samtidig som den trykkes fast mot takpannene og overbeslaget.

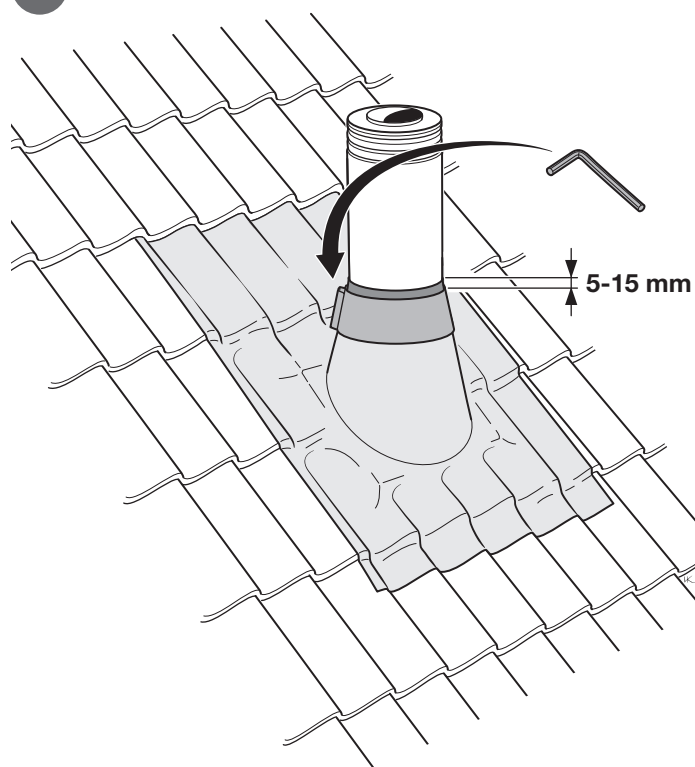
6



Før på gummigamasjen, slik at spalten mellom skorsteinen og konen på overbeslaget dekkes over. Skru deretter fast spennkragen over gummigamasjen.

For at gummigamasjen skal bli lettere å montere, kan man såpe inn mantelen.

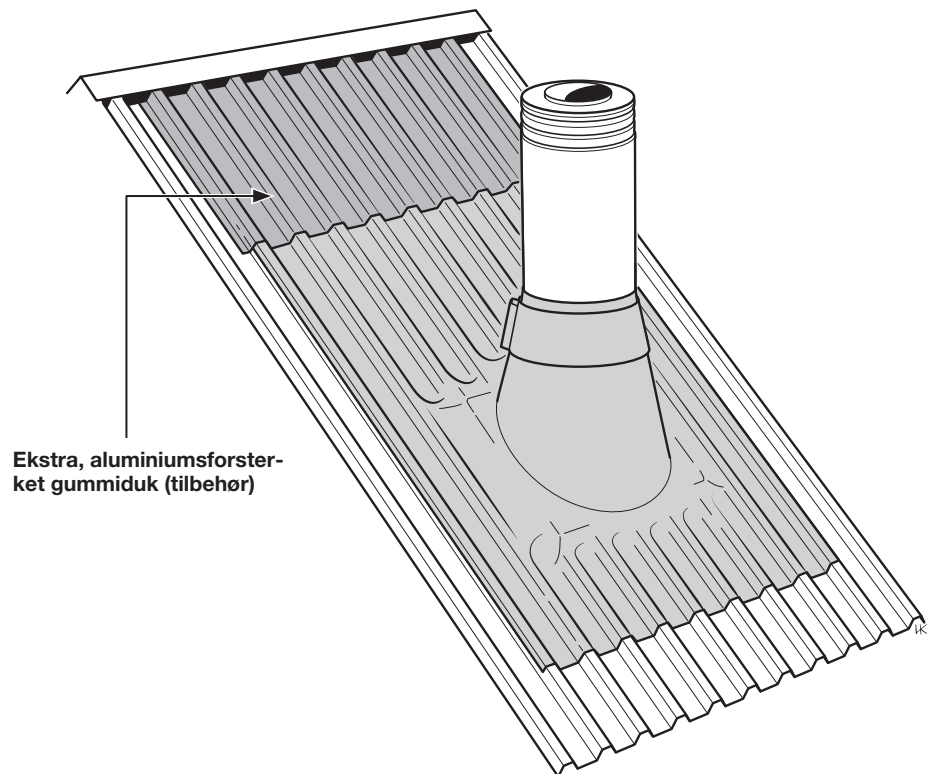
7



FOR PLATETAK

Monteres på samme måte som ved tak med takpanner, men uten støtteprofiler.

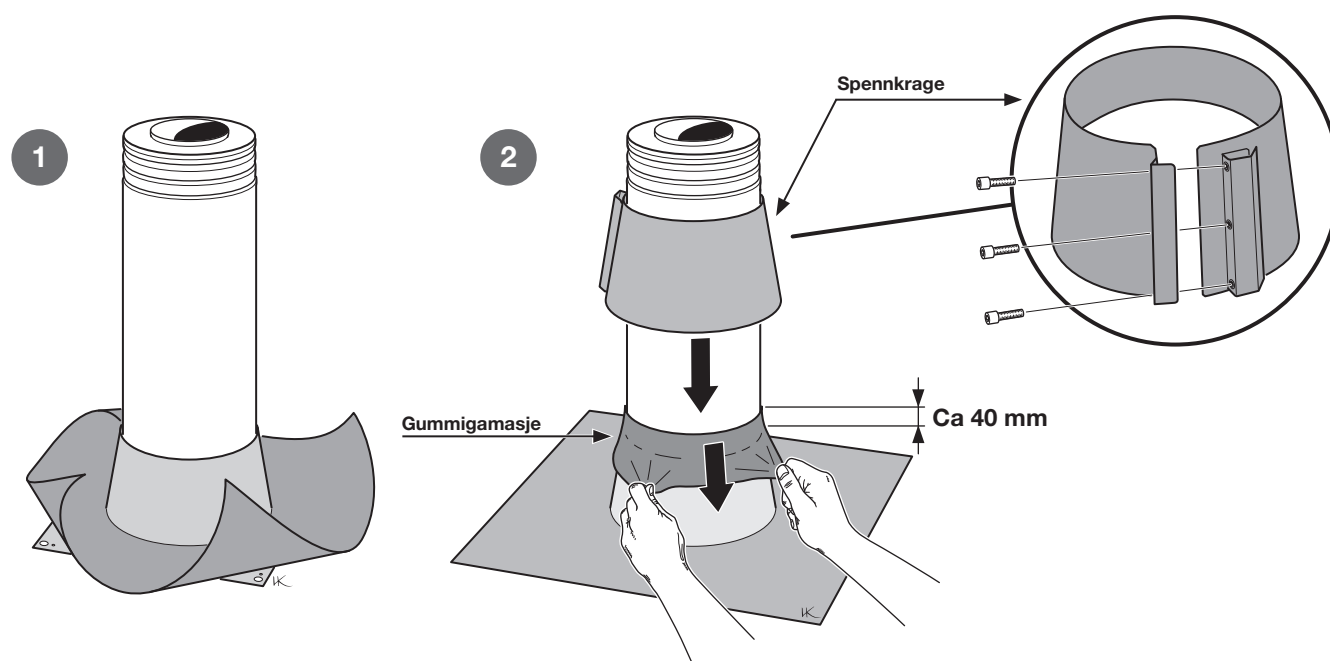
Dersom overkanten av overbeslagets aluminiumsforsterkede gummiduk ikke når inn under en skjøt eller rekker opp til mønet, kan du bruke en ekstra, aluminiumsforsterket gummiduk som forlengelse (tilbehør).



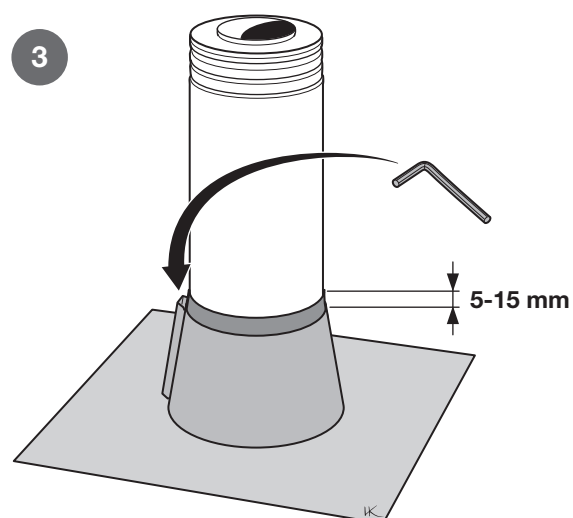
FOR TAK MED LITEN HELLING OG TAKPAPP

Ved valg av tettesystem (takpapp) til takhellinger på under 10° skal det tas hensyn til følgende:

- Tettesystemet skal være tilpasset gjennomføringer med den konkrete takhellingen.
- Takpappen som er montert på takbeslaget, skal kunne sveises fast mot ytterpappen på taket.
- Følg anvisninger og retningslinjer for 1-lags eller 2-lags tettesystem.
- Underbeslag brukes ikke.

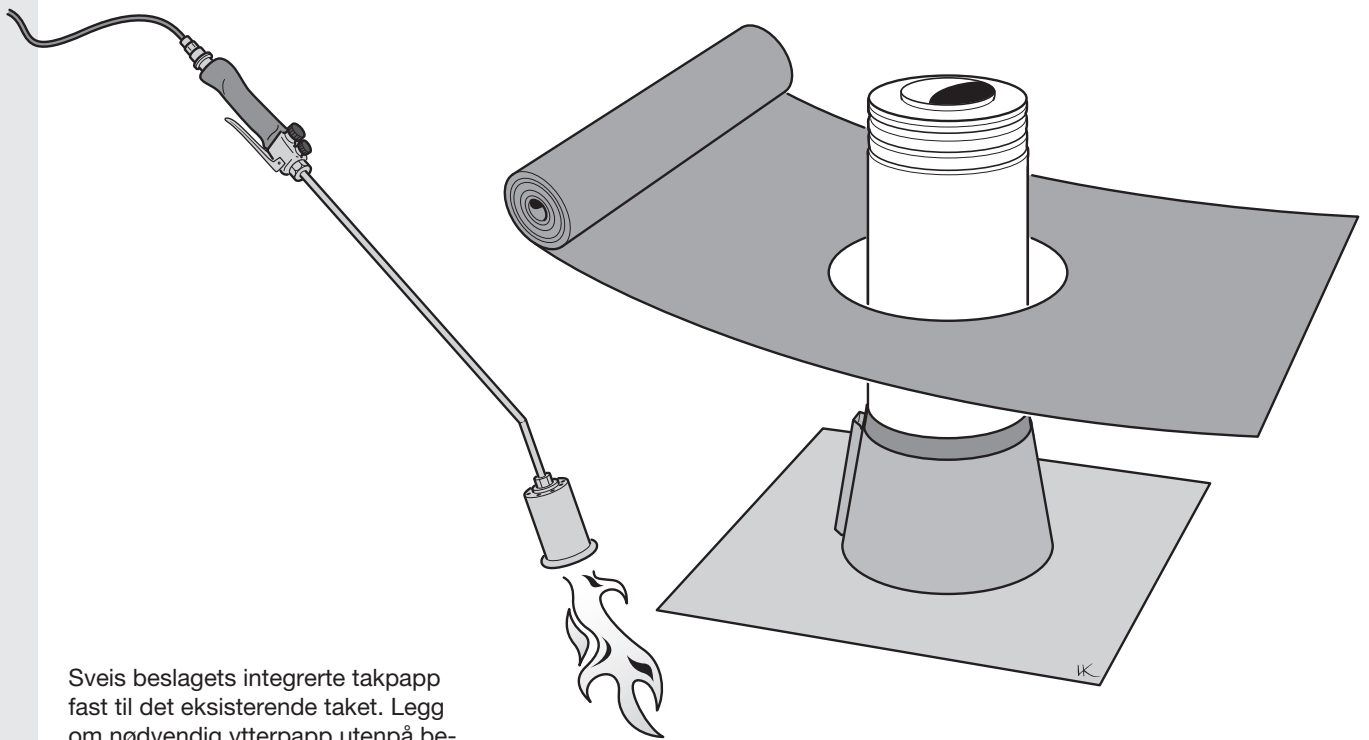


For at gummigamasjen skal bli lettere å montere, kan man såpe inn mantelen.



Før på gummigamasjen, slik at spalten mellom skorsteinen og konen på overbeslaget dekkes over. Skru deretter fast spennkragen over gummigamasjen.

4



Sveis beslagets integrerte takpapp fast til det eksisterende taket. Legg om nødvendig ytterpapp utenpå beslagets takpapp og opp til mønet.

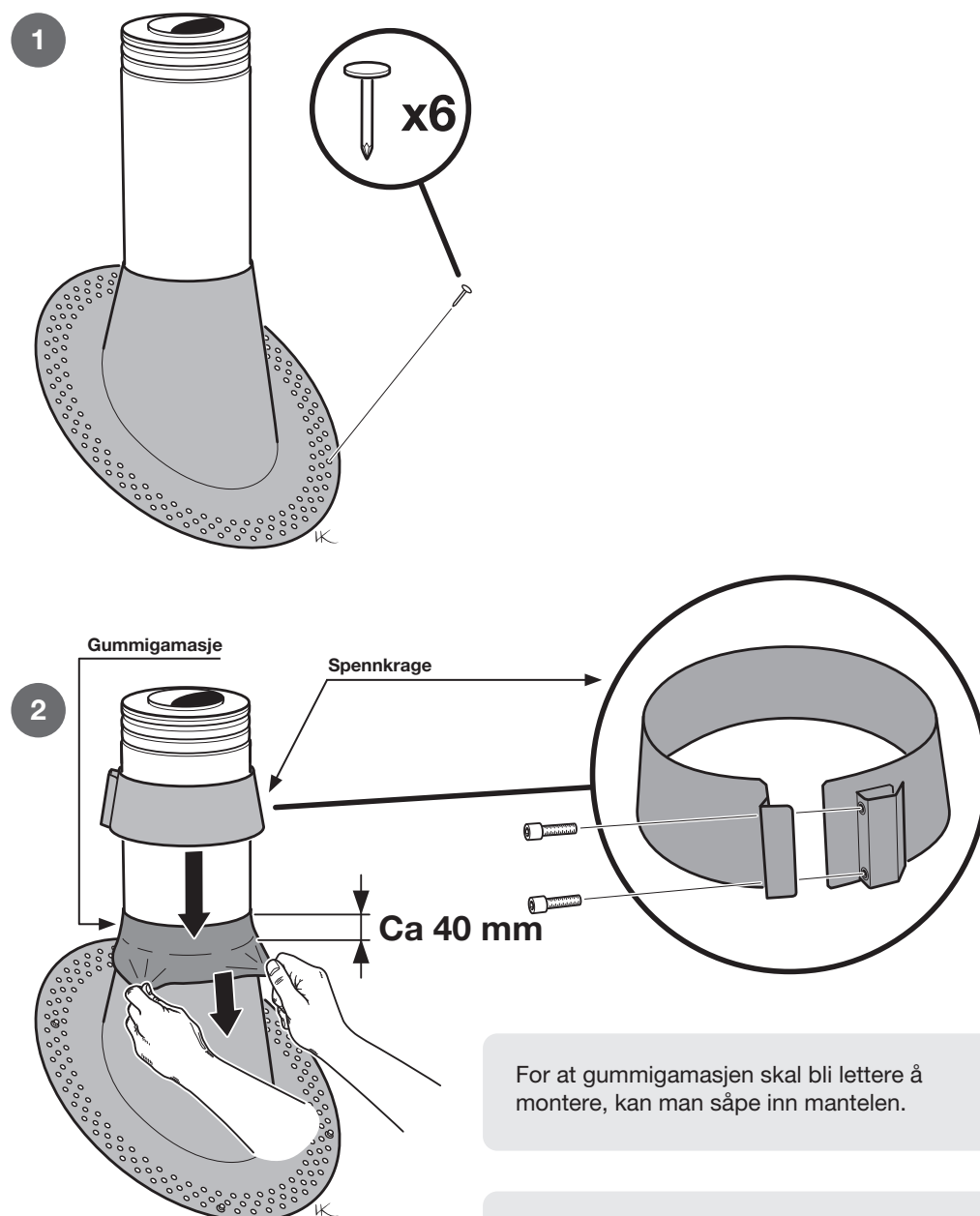


Figuren er en forenklet fremstilling av hvordan takpappen skal legges. Arbeidet med takpappen skal utføres av fagfolk i henhold til gjeldende regler.

FOR BRATTE TAK MED TAKPAPP

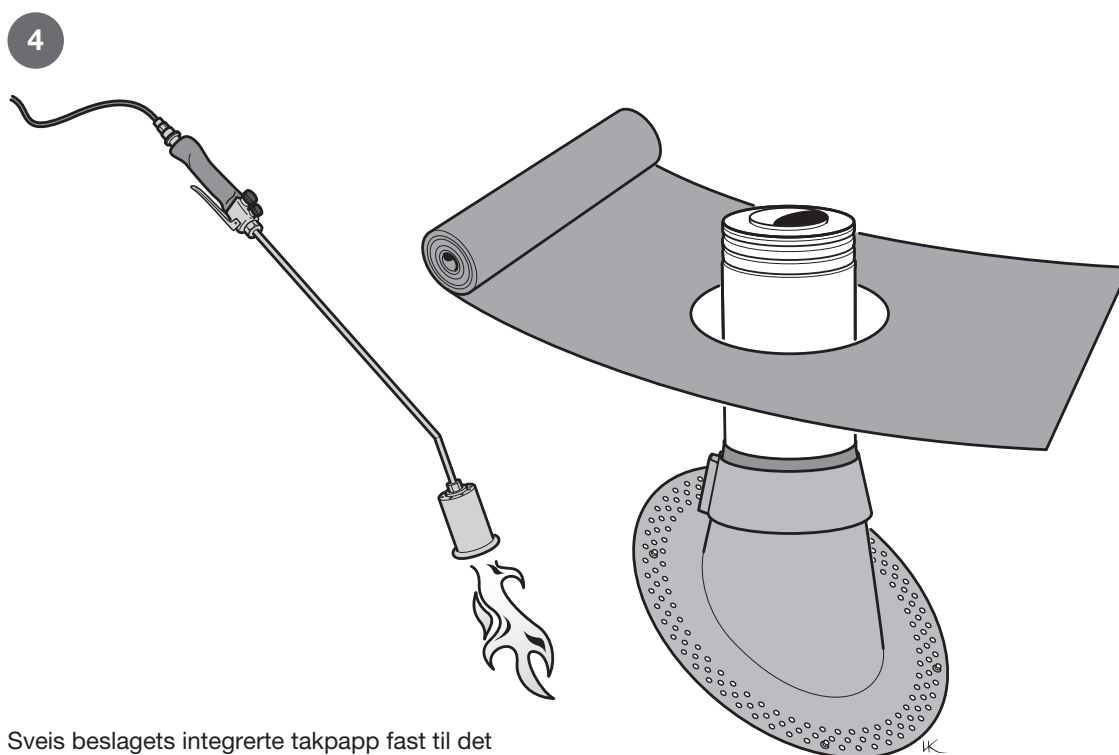
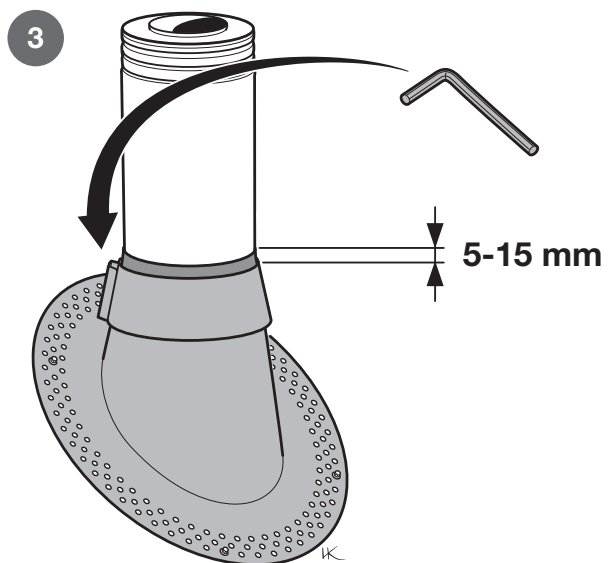
Ved valg av tettesystem (takpapp) til takhellinger på mer enn 10° skal det tas hensyn til følgende:

- Tettesystemet skal være tilpasset gjennomføringer med den konkrete takhellingen.
- Ved en gjennomføring skal godkjent tetthet kunne oppnås ved at man limer tettesjiktet til overbeslagets perforerte yterside i aluminium (som vist i illustrasjonene), og uten at tettesjiktet går opp på sidene.
- Følg anvisninger og retningslinjer for 1-lags eller 2-lags tettesystem.
- Underbeslag brukes ikke.



For at gummigasjen skal bli lettere å montere, kan man såpe inn mantelen.

Før på gummigasjen, slik at spalten mellom skorsteinen og konen på overbeslaget dekkes over. Skru deretter fast spennkragen over gummigasjen.

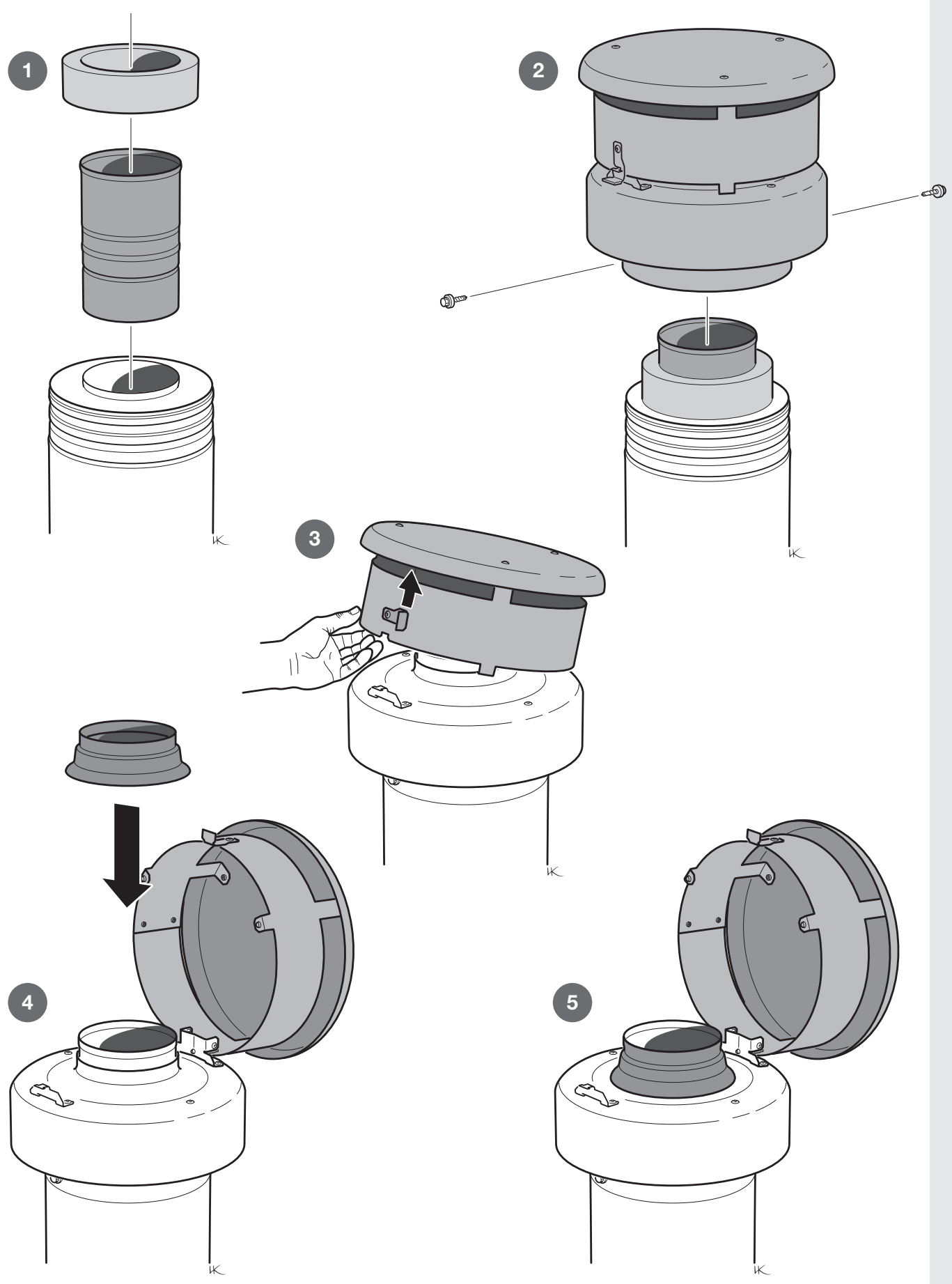


Sveis beslagets integrerte takpapp fast til det eksisterende taket. Legg om nødvendig ytterpapp utenpå beslagets takpapp og opp til mønet.



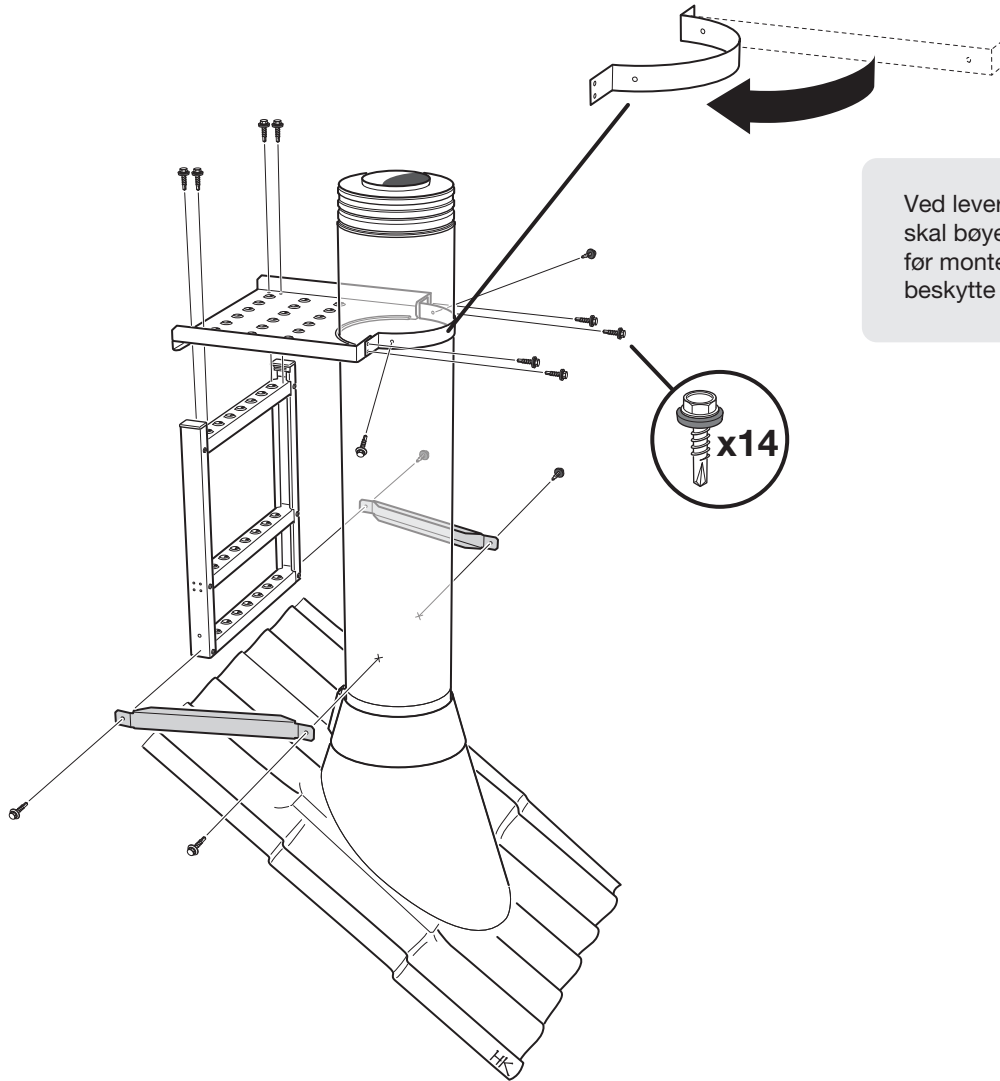
Figuren er en forenklet fremstilling av hvordan takpappen skal legges. Arbeidet med takpappen skal utføres av fagfolk i henhold til gjeldende regler.

PIPEHATT



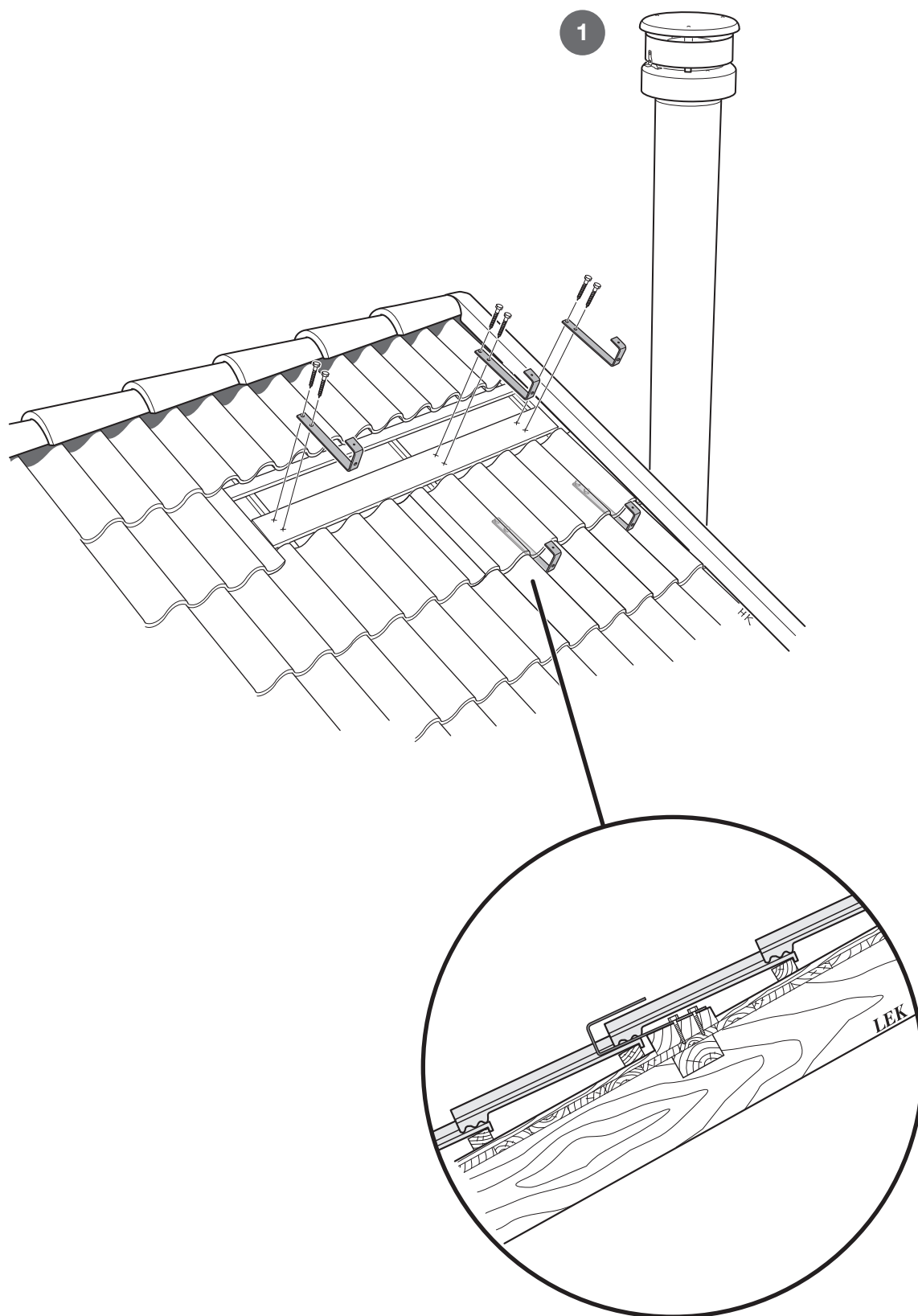
TILBEHØR TIL RUND PIPEHATT

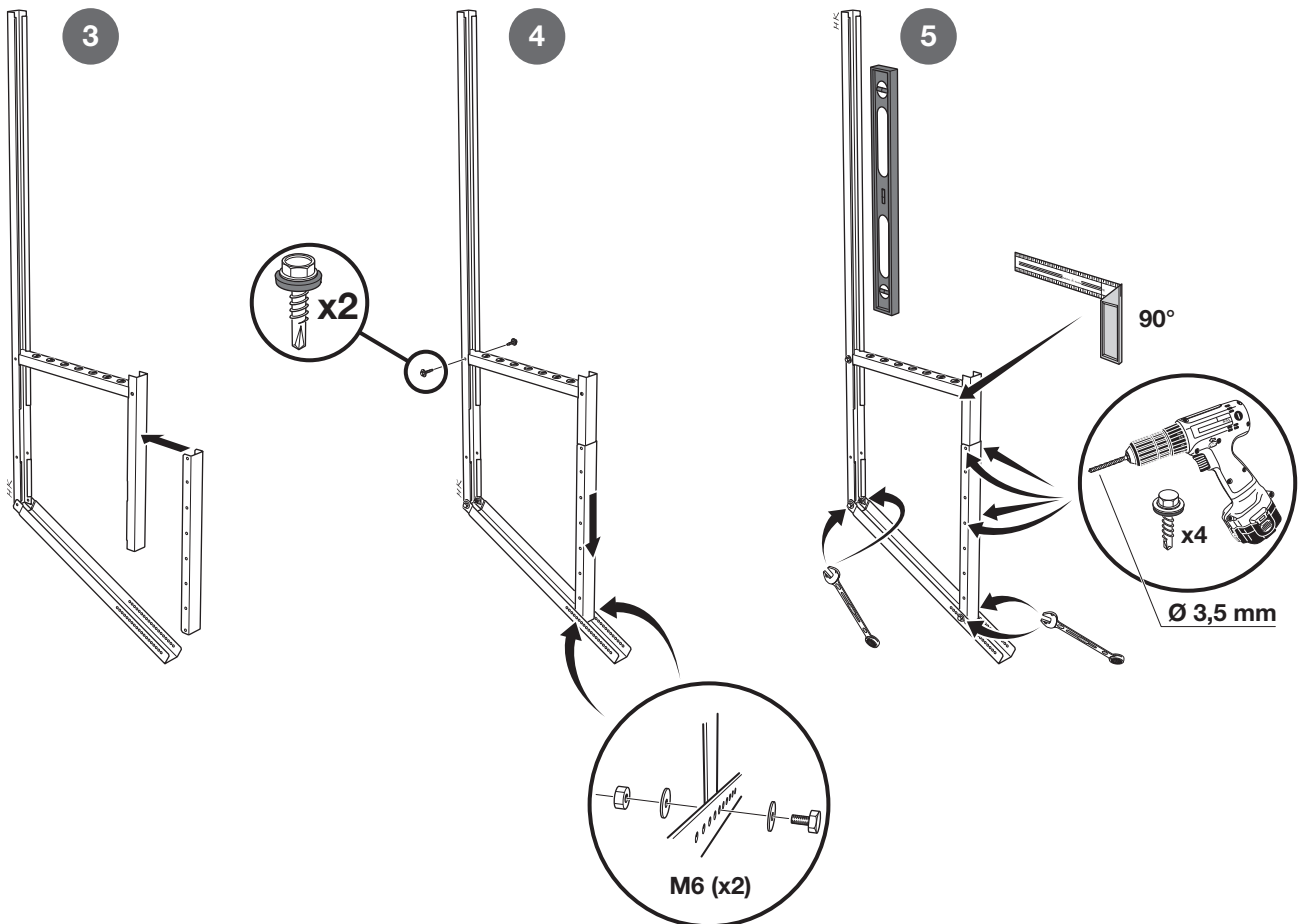
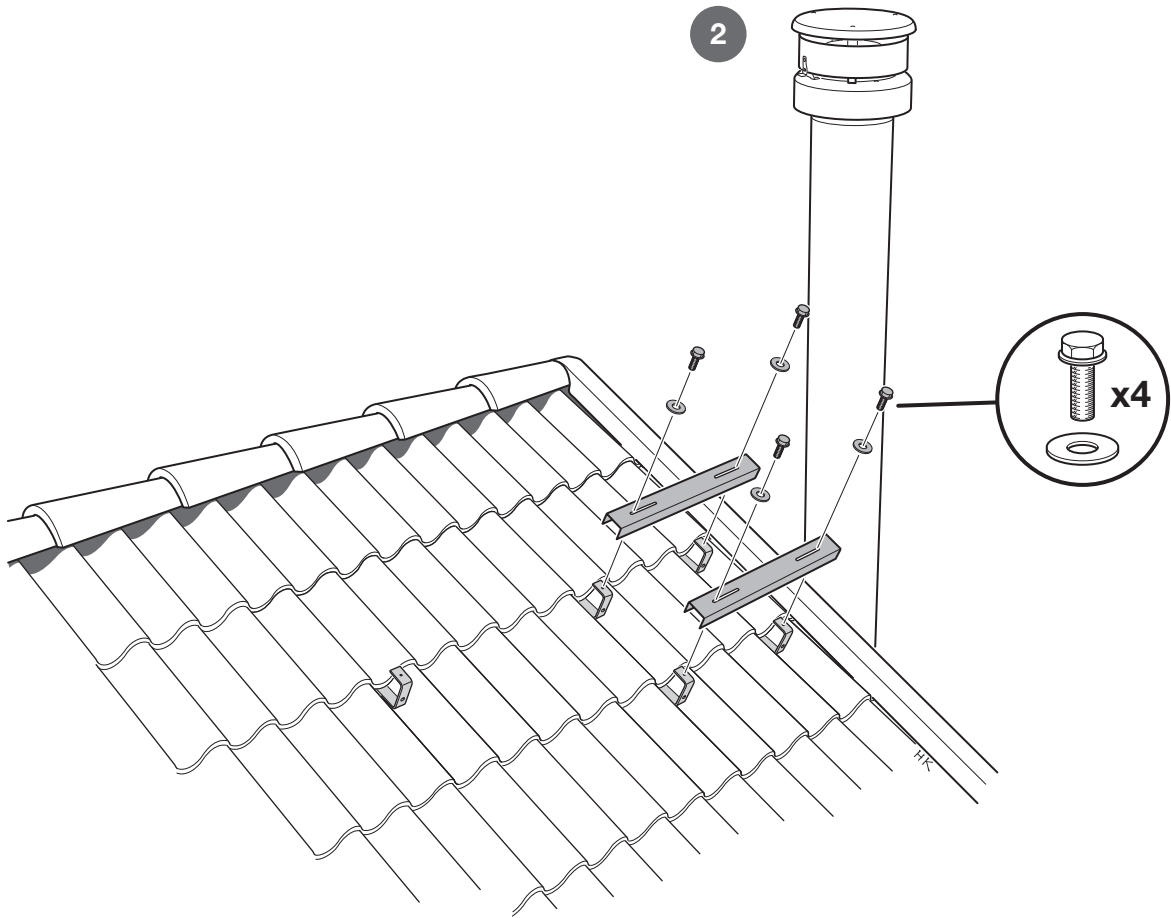
ARBEIDSPLATTFORM

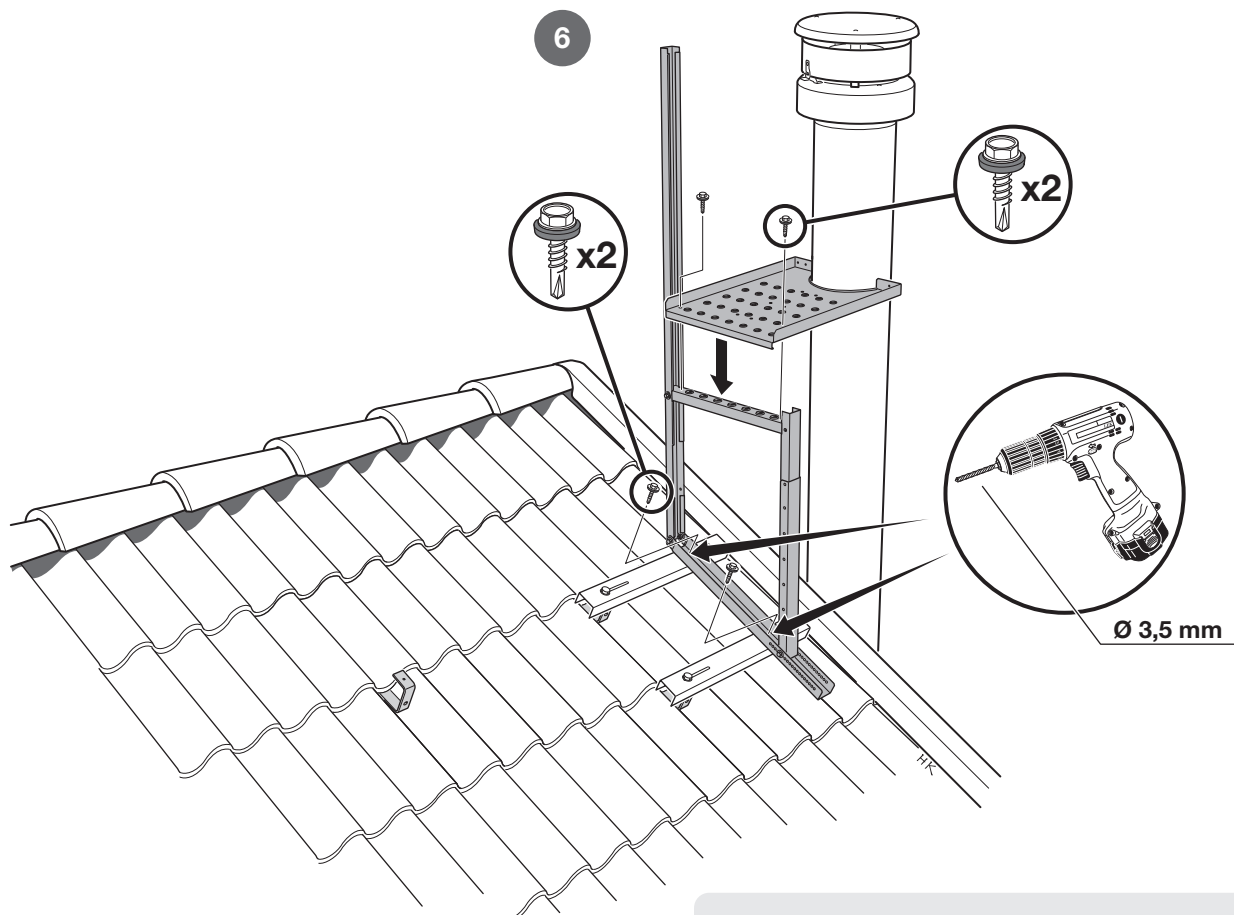


Ved levering er festebøylen rett og skal bøyes mot skorsteinsmantelen før montering. Bruk plastfolie for å beskytte lakken mot riper.

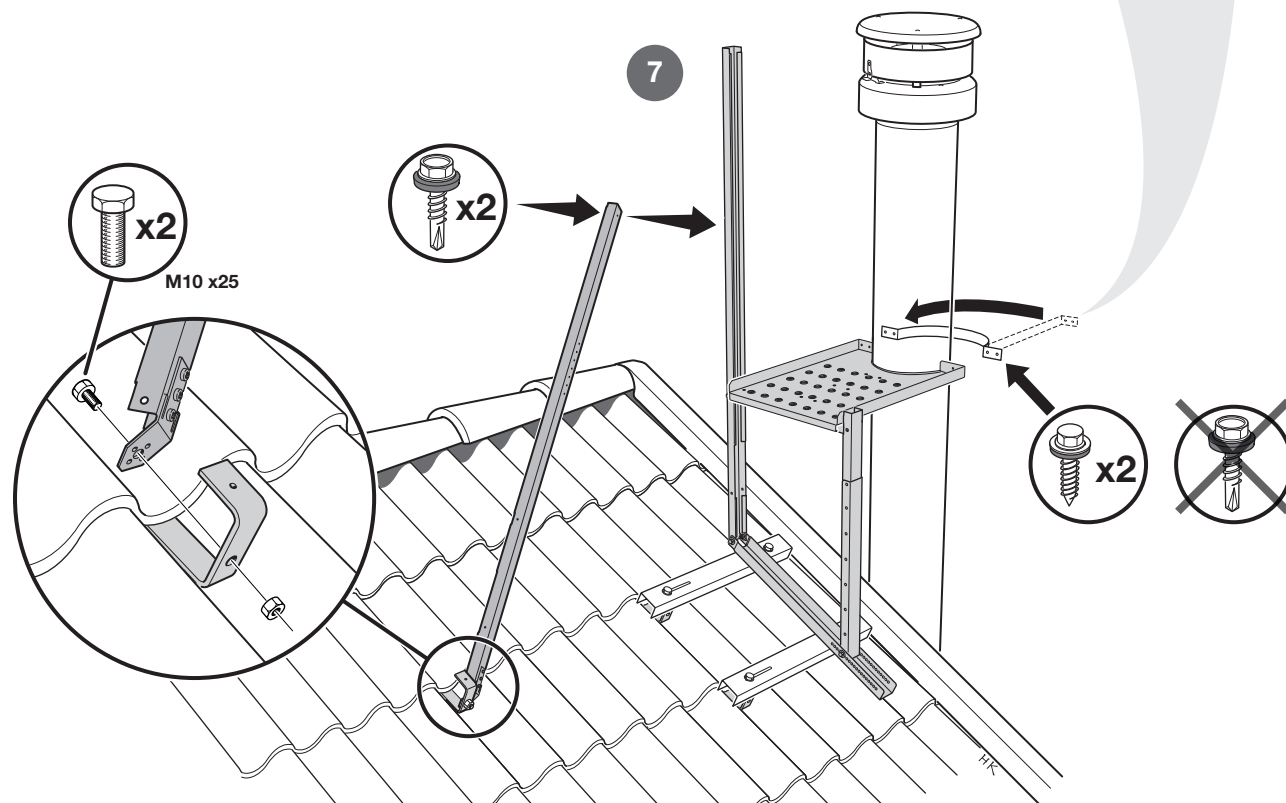
ARBEIDSPLOTTFORM FOR SKORSTEIN UTENFOR TAKFREMSPRING

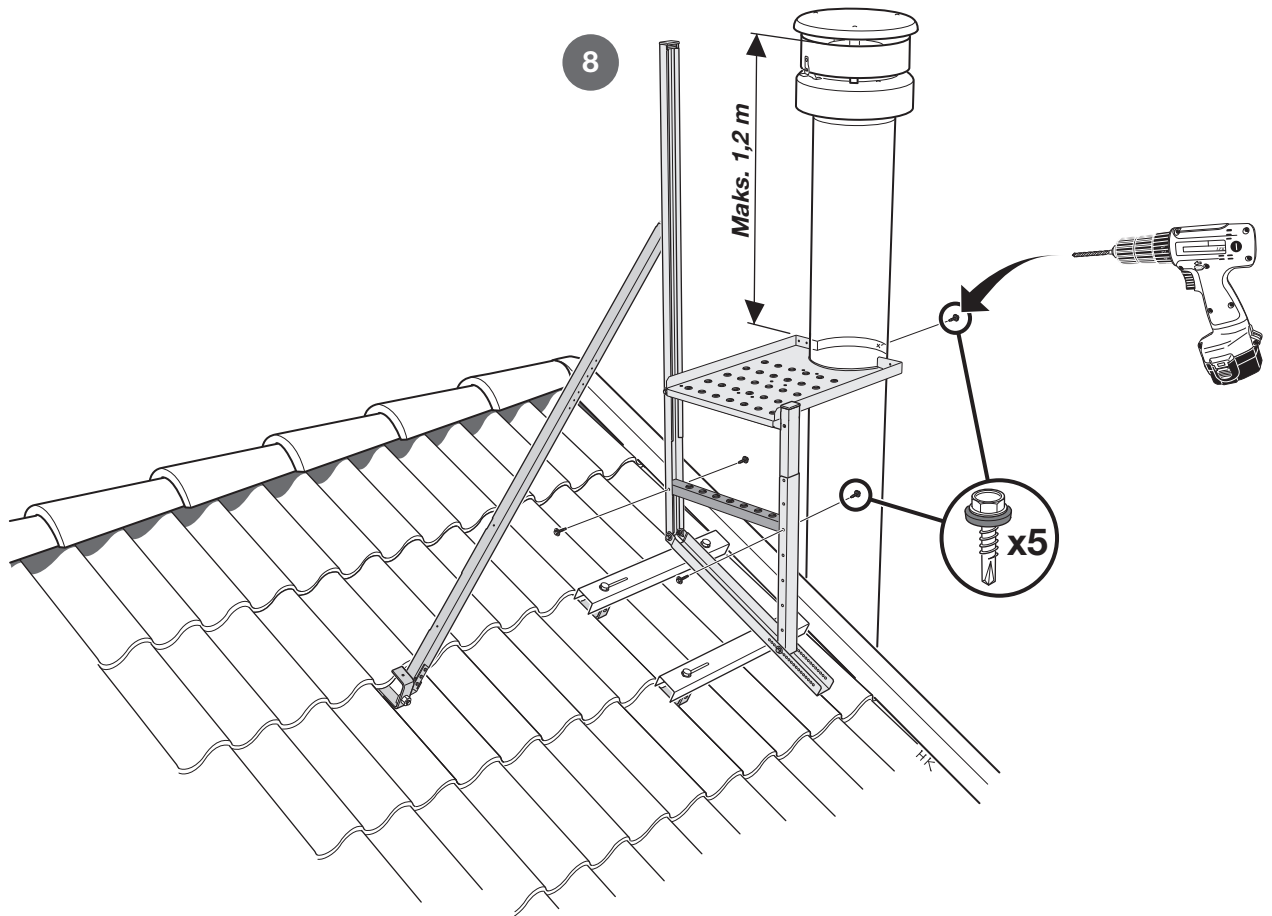






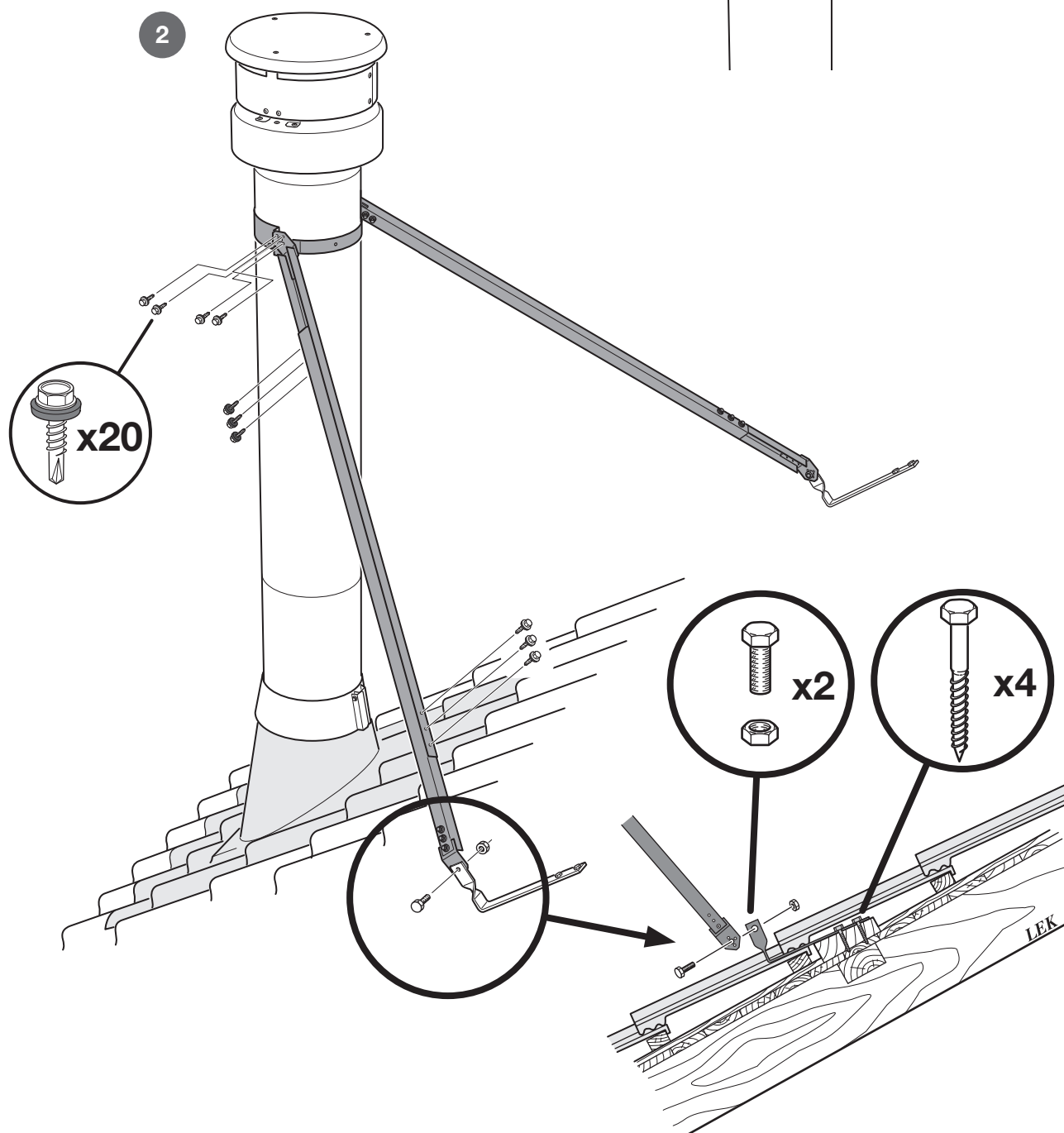
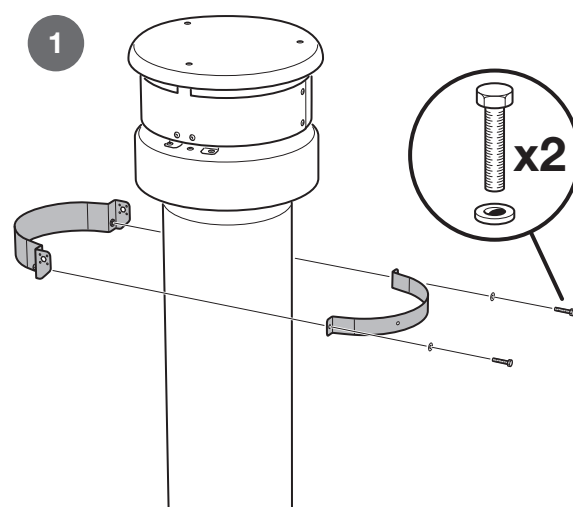
Ved levering er festebøylen rett og skal bøyes mot skorsteinsmantelen før montering. Bruk plastfolie for å beskytte lakken mot riper.



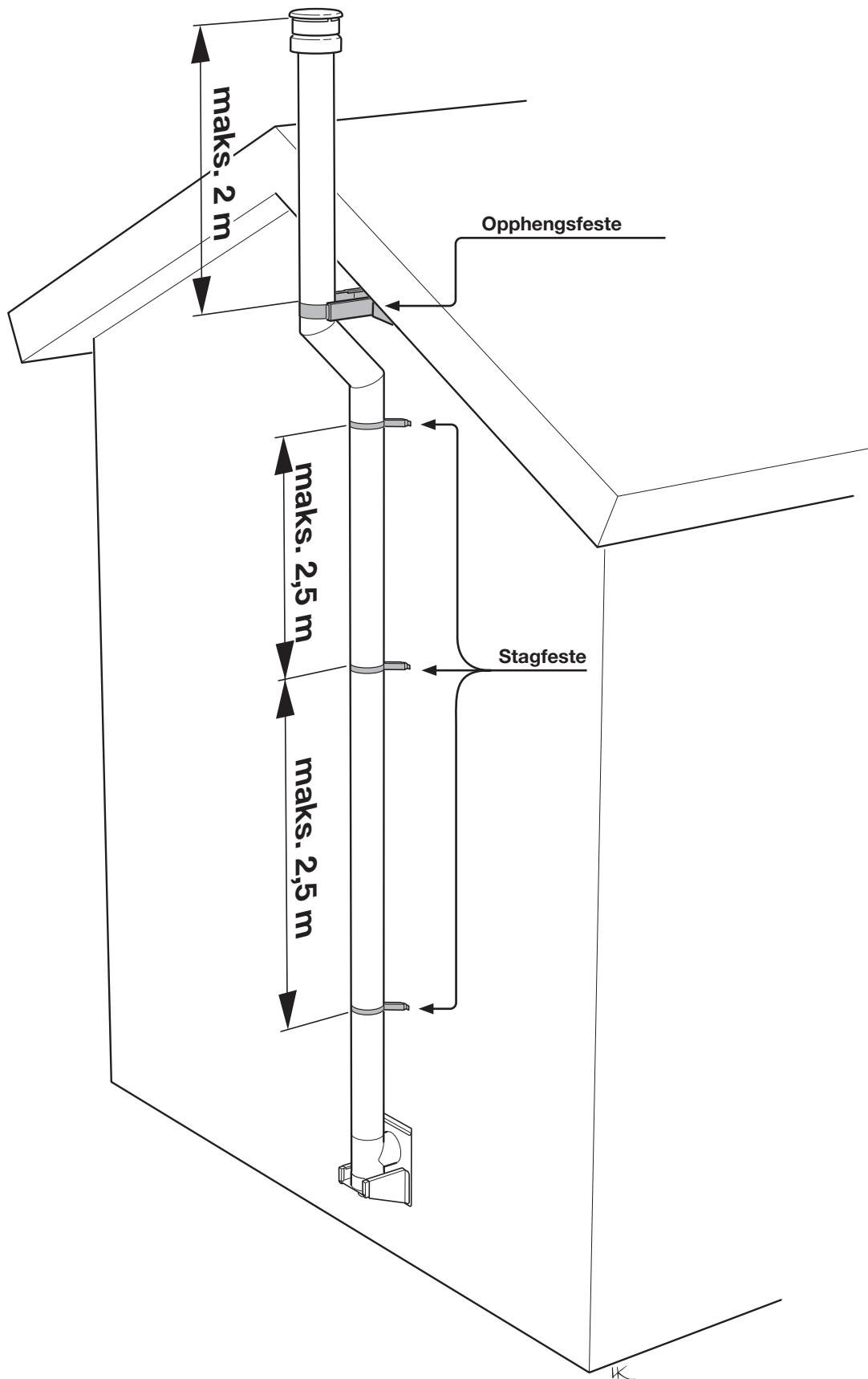


STAGING AV RUND PIPEHATT

I vindutsatte områder og når høyden over tak overstiger 2 m, skal skorsteinen stages.



UTVENDIG MONTERING LANGS EN YTTERVEGG





PLASSERING AV CE-ETIKETT


nordpeis.no

NIBE Stoves reserves the right to change dimensions and procedures described in these instructions at any time without special notice. The current edition can be downloaded from www.nordpeis.no