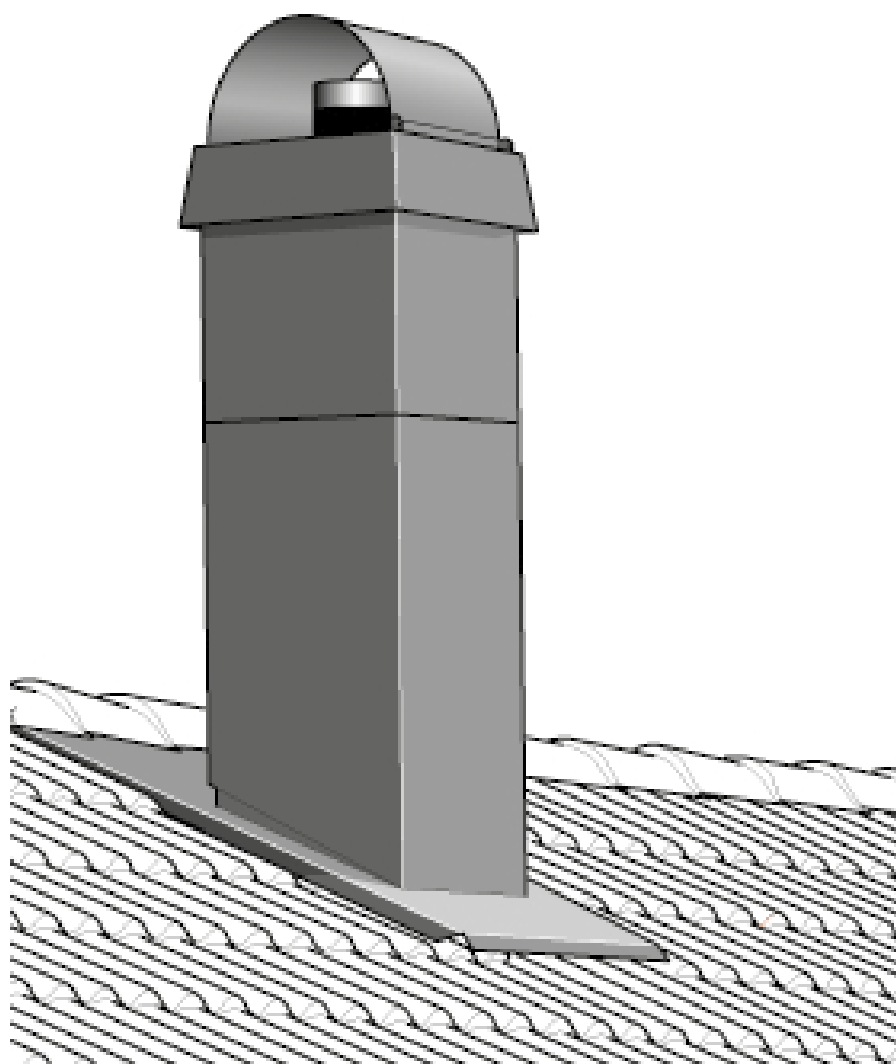


INSTALLASJONS- VEILEDNING

**Nordpeis**

Skorsteinssystem – med tilluft



Ytelseserklæring

NR: NSP450- CPR-2013/01/10



Produkt: Flervegget metallskorstein
 Produkt navn: Nordpeis Stålskorstein og Nordpeis Stålskorstein TL
 Anvendelse: Skorstein for ildsteder med effekt opp til 120 kw

Produsent: Nordpeis AS
 Gjellebekkstubben 11
 3420 Lierskogen Norge
www.nordpeis.no

Kontroll: SP Sveriges Tekniske Forskningsinstitut, (NB 0402)
 Produktet er underlagt en årlig, ekstern tilvirkningskontroll i henhold til skriftlig avtale . Sertifikant- nr for produksjonsprosessen er :
 0402-CPD-220311

System : 2+
 Europanorm : NS-EN 1856-1:2009

Angitt Ytelse:

Vesentelige Egenskaper	Ytelse	Harmonisert teknisk spesifikasjon
Minste avstand til brennbart	50mm ytterligere forutsetninger finnes i monteringsanvisning	NS-EN 1856-1:2009
Klassifiseringskode	T450-N1_D-Vm-L50080-G(75) T450-N1_D-Vm-L50080-G(50)	
Tillat røkgass	450° C	
Tetthetsklasse	N1	
Motstand mot kondensat	Tørre røkgasser	
Motstand mot korrosjon	NPD	
Motstand mot skorsteins brann	JA	
Trykkbestandighet	Opp til (Maksimalt) 15 m skorsteinslengde	
Flytemotstand	0,15µm	
Varmemotstand	0,36m ² K/W ved 550°C	
Strekkfasthet	0,5KN	
Særskilte vilkår	Maksimalt 4m mellom innfestning ved sideforskyvning 27°/38°/45°. Høyst 2 meter over tak uten avstivning.	

Undertegnede står ansvarlig for produksjon og sammsvar med deklartert ytelse



Stian Varre, CEO Nordpeis AS

Kjære Nordpeis Stålpipes-eier

Valget av skorstein er minst like viktig som valget av ovn. Du skal være helt sikker på at skorsteinen transporterer bort røykgassene på en sikker måte.

Nordpeis Stålpipes er utviklet og typegodkjent for å gi maksimal sikkerhet og ytelse sammen med våre ildsteder.

Fordi du har valgt Nordpeis Stålpipes, får du også hele løsningen – fra skorsteinstopp til takgjennomføringer og tilkoplinger til våre ildsteder.

Valget av Nordpeis Stålpipes gir deg trygghet hele veien.

Generelle råd	4
Oversiktsbilde med navn på skorsteinsdeler	6
Gjennomføring i bjelkelag	7
Lage hull i taket	8
Dekkplate og isolering av overgang i bjelkelag	9
Innbygging i omsluttende sjakt	10
Montering av tilluftskanal på ovn	11
Montering av skorsteinsmoduler	16
Montering av underbeslag for firkantet pipehette	18
Montering av overbeslag for firkantet pipehette	21
Montering av firkantet pipehette	24
Atkomstanordning for firkantet pipehette	28
Montering av underbeslag for rund pipehette	31
Montering av overbeslag for rund pipehette	33
Montering av arbeidsplattform for rund pipehatt	38
Utvending montering langs yttervegg	38
Montering av veggfeste	39
Montering av regnbeskyttelse	40
Montering av arbeidsplattform for skorstein uten pipehatt	41

Produsentgaranti

Produktet er produsert i samsvar med de dokumentene som ligger til grunn for respektive godkjennelsesbevis, samt de medfølgende kravene til produksjonskontroll.

Beregnet bruk

Skorstein for tilkopling til ildsteder med en varmeeffekt på maks. 120 kW og en røykgasstemperatur ved normal drift på maks. 450 °C.

Merking

Når skorsteinen er montert, skal typeskiltet festes på skorsteinens yttermantel. Fyll ut installasjonsdato og plasser skiltet et sted der det er lett å lese. Typeskiltet følger med i kartongen med artikkelnummer: 499743/ 499744/ 499745/ 499746

OBS!

Installasjon av skorstein er søknadspliktig og skal forelegges plan og bygningsetaten før man igangsetter arbeidet.

Har du spørsmål vedrørende dette kan du finne ut mer på www.dibk.no

Pga endrede feiebehov skal brann- og feieveisenet informeres. Ved installasjoner der det er fare for fall fra store høyder anbefaler vi bruk av stillas og eller annet sikkerhetsutstyr.

Generelle råd

Generelt

Vi oppfordrer deg til å lese grundig gjennom denne veiledningen og ta vare på den til eventuell fremtidig bruk. Veiledningen inneholder instruksjoner om hvordan Nordpeis skorsteinsystem skal installeres i eneboliger. I flermannsboliger stilles det krav til brannskillende celler, og de skal utføres i henhold til gjeldende byggeforskrifter.

Skorsteinsmodulene består av et syrefast innerrør i kvalitet EN 10 088 1.4404 og formpresset mineralullsisolasjon som er dekket av en mantel av lakkert stål. Skorsteinen kan kobles til ved- eller gassfyrte ildsteder. Tillatt røykgasstemperatur er 450 °C.

Ingen spesialverktøy kreves ved feiing. Skorsteinen er godkjent uten krav til innbygging i omsluttende sjakt. Innbygging i sjakt er likevel tillatt, såfremt kravene om sikkerhetsavstand og luftventilasjon oppfylles.

Feiing

Skorsteinen skal kunne feies i hele sin lengde, og feielukene skal være lett tilgjengelige. Det skal feies med en fleksibel stålbørste med diameter 150 mm.

Varemottak

Kontroller at forsendelsesadressen er riktig samt at varene ikke er transportskadet ved leveranse, og at antallet kolli stemmer overens med fraktseddelen. Følg anvisningen på fraktseddelen ved eventuell transportskade.

Byggemelding

Ved installasjon av ildsted og oppføring av skorstein skal det leveres byggemelding til byggemyndighetene. Hvis du trenger råd og veiledning, kan du ta kontakt med de kommunale byggemyndighetene.

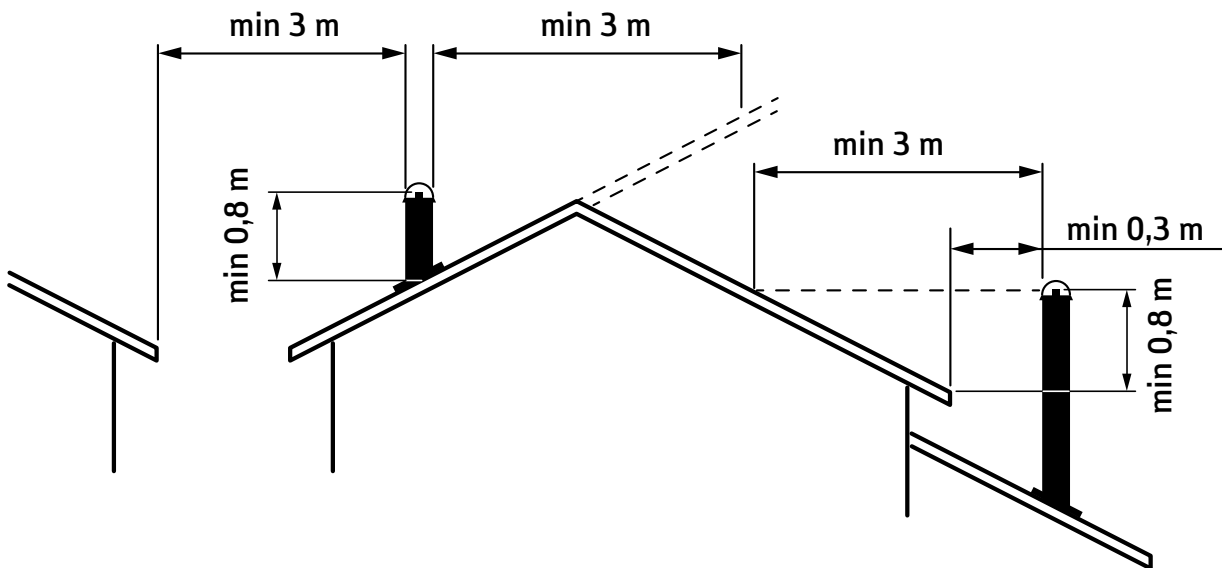
Bærende underlag

Kontroller at trebjelkelaget har god nok bæreevne for skorstein og ovn. Ovn og skorsteinen kan normalt plasseres på et vanlig trebjelkelag i en enebolig hvis totalvekten ikke overstiger 400 kg. Ved tvil kan du la en byggmester beregne bæreevnen.

Skorsteinshøyde over tak

I henhold til anbefaling i byggeforskriftene skal skorsteinen stikke opp minst 0,8 m over takbelegget og minst 3 m fra takbelegget i sideretningen. Den trenger imidlertid aldri å stikke opp mer enn 0,8 m over mønet.

Under spesielle forhold kan høyden også fastsettes gjennom en skorsteinsberegning eller i henhold til Europastandard NS-EN 15287. Skorsteinsfeiermesteren kan som regel utføre denne tjenesten.



Viktig!

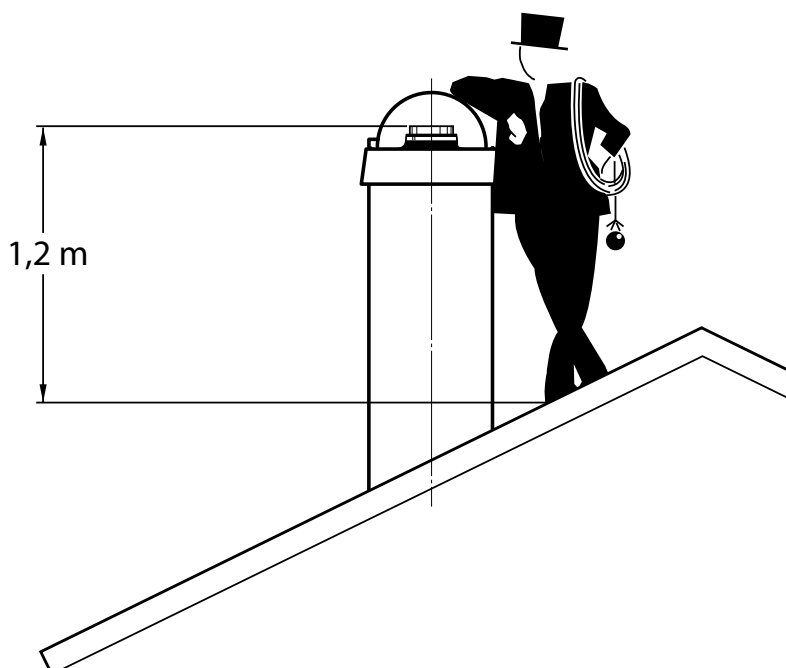
- Før plasseringsstedet for skorsteinen bestemmes, må bjelkene i innertak og yttertak lokaliseres.
- Minste tillatte avstand fra yttermantel på helisolerte skorsteinsmoduler til brennbar bygningsdel er 30 mm dersom rommet er ventilert.
- Halvisolerte skorsteinsmoduler og startmoduler med utvendig diameter 226 mm skal kun brukes i samme rom som ildstedet. Minste tillatte avstand til brennbart materiale er 75 mm. Overgangen til helisolert skorsteinsmodul må imidlertid være innebygd i bjelkelaget.
- Før skorsteinen tas i bruk, må den besiktiges av en kvalifisert kontrollør.

Tekniske data og anbefalinger

- Innvendig diameter er 150 mm, noe som gir et tverrsnitt på 177 cm².
- Helisolerte skorsteinsmoduler har en utvendig diameter på 280 mm og klassifiseringskode: T450-N1-D-Vm-L50080-G (50)
Halvisolerte skorsteinsmoduler har en utvendig diameter på 226 mm og klassifiseringskode: T450-N1-D-Vm-L50080-G (75)
- Vekt 12,5 kg/m.
- Anbefalt minimumslengde på skorstein er 3,5 m.
- Anbefalt maksimalt horisontalt trekk er 1 meter, forutsatt at den vertikale skorsteinslengden er på minst 5 meter.

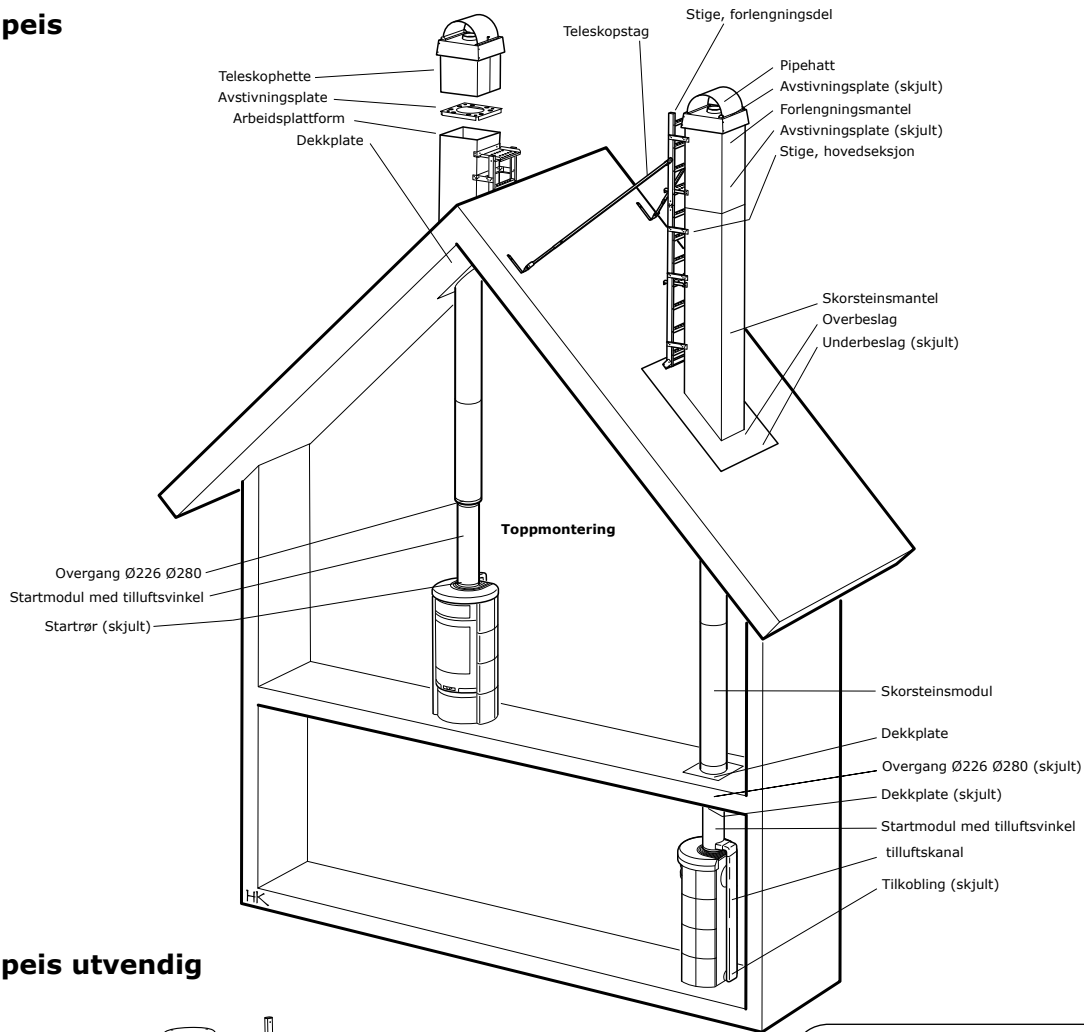
Atkomstnordning

Hvis pipehatten er høyere enn 1,2 meter på atkomststedet, skal det monteres en arbeidsplattform. Når pipehatten er høyere enn 2 m, skal det monteres stige og støttestag.

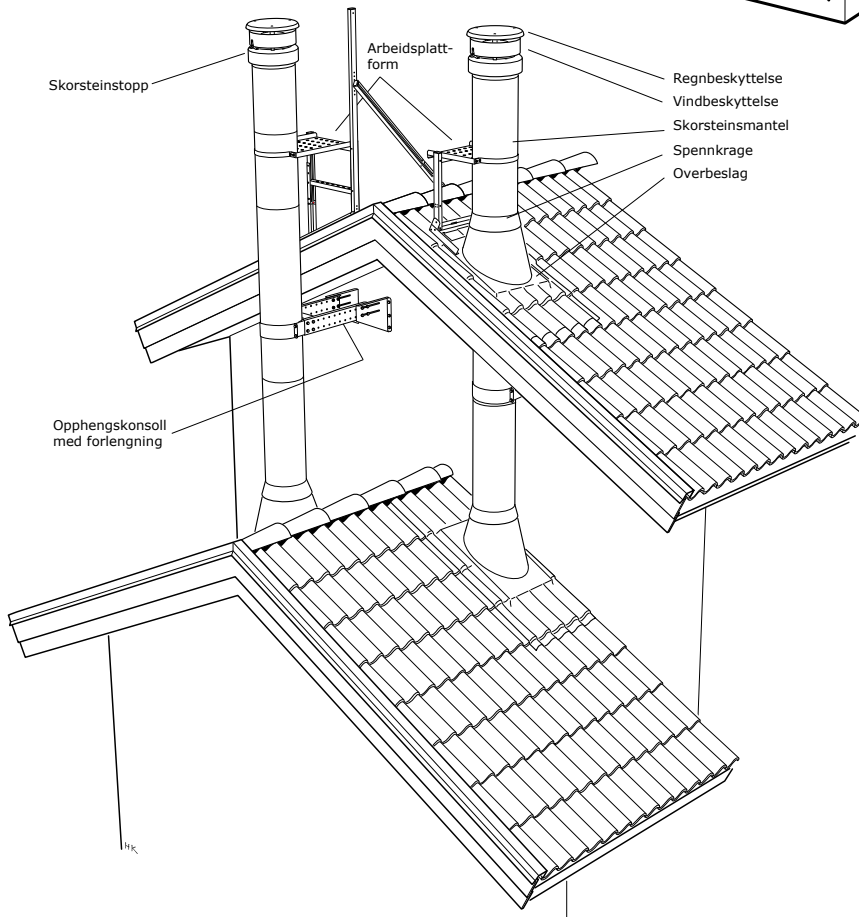


Oversiktsbilde med navn på skorsteinsdeler

Nordpeis



Nordpeis utvendig

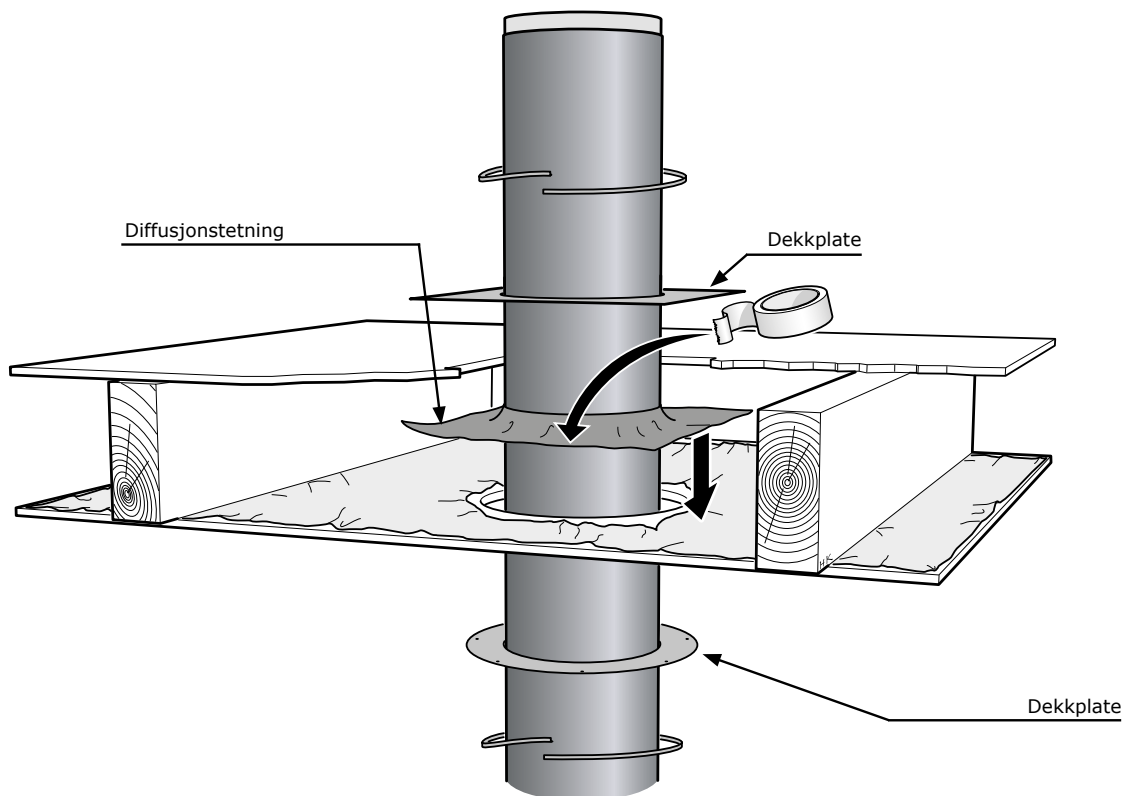


Helisolerte skorsteinsmoduler har en utvendig diameter på Ø280 mm.

Halisolerte skorsteinsmoduler og startmoduler har en tynnere rørsålisolasjon og en utvendig diameter på Ø226 mm. Halisolerte skorsteinsmoduler og startmoduler skal kun monteres i samme rom som ildstedet, og overgangen til helisolerte skorsteinsmoduler må utføres før første gjennomføring, eller i bjelkelaget.

Gjennomføring i bjelkelag

Når det lages hull i taket, blir den isolerende plastfolien brutt. I bygninger der det stilles høye krav til lufttetthet, bør derfor den medfølgende diffusjonstetning monteres over hullet og festes mot plastfolien.



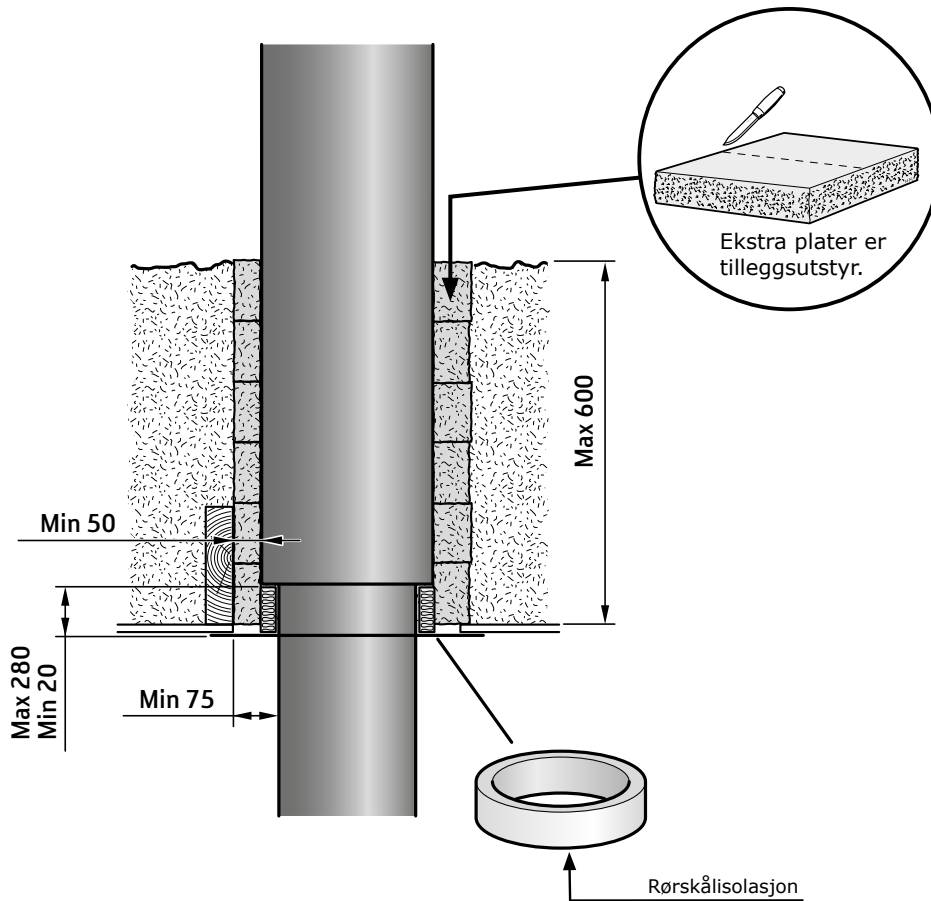
Gjennomføring i ikke-brennbart materiale

Ved gjennomføring i materiale som ikke er brennbart, og som oppfyller brannklasse EI60, kreves det ingen sikkerhetsavstand, bare en mindre åpning for frigang er nødvendig.

Gjennomføring i brennbart bjelkelag

Målene i dette avsnittet gjelder kun for tilluftsskorsteinen. Når overgang Ø226 Ø280 installeres i bjelkelaget, må ikke isolasjonen nærmest skorsteinen være tykkere enn 600 mm. Den halvisolerte delen skal isoleres med den medfølgende rørskålisolasjonen av mineralull. Vær oppmerksom på kravene om

minimumsavstand til brennbart materiale som angitt på figuren. Overgangen mellom den mindre og større diameteren monteres med minst 20 mm avstand fra henholdsvis innertakstetning og dekkplate. Tre plater mineralull følger med som standard. Ekstra plater kan fås som tilleggsutstyr.



Lage hull i tak

Ta utgangspunkt i installasjonsveiledningen for det aktuelle ildstedet og kravene om sikkerhetsavstand, og merk av midtpunktet for hullet som skal lages i taket. Avhengig av forutsetningene nedenfor varierer kravet til størrelsen på hullet.

- Takhellingen påvirker størrelsen på hullet.
- Rund dekkplate forutsetter et rundt hull. Ovner med firkantet stålmantel som omslutter skorsteinen helt opp gjennom innertaket, krever et firkantet hull.

For å få riktig størrelse på hullet i hellende tak kan det være lurt å klippe ut en papplate med mål som tilsvarer kravet til hullstørrelsen i et plant tak. Sentrer deretter papplaten på gulvet over merket for skorsteinens sentrum. Ved å lodde fra taket til hjørnene på papplaten, er det mulig å merke av riktig hullstørrelse i det hellende taket.



Finne bjelkene i innertak og yttertak før hulltagingen påbegynnes!

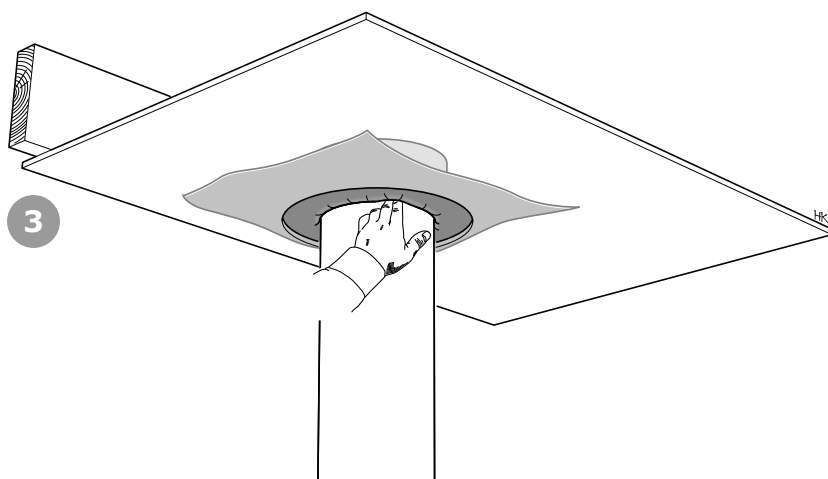
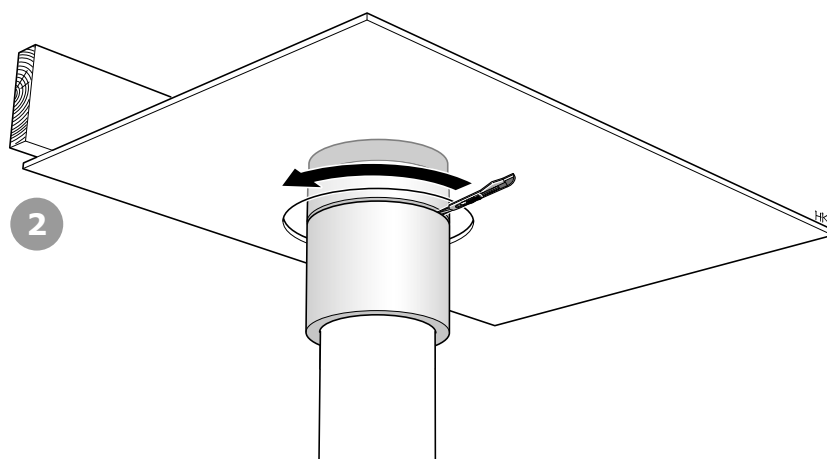
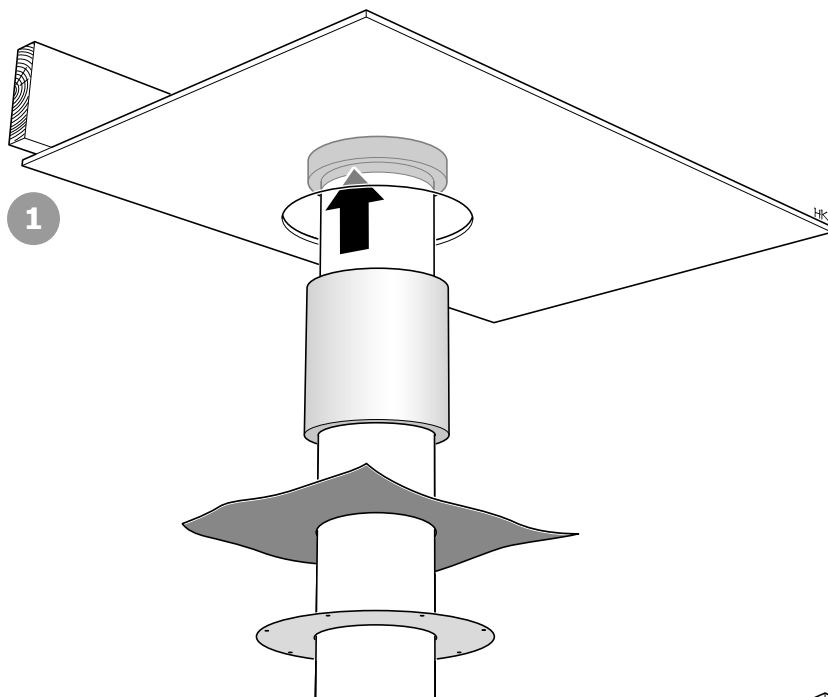
Dekkplate og isolering av overgang i bjelkelag

Tre dekkplaten og diffusjonstetningen ned på den halvisolerte skorsteinsmodulen. Før ned rørskålisolasjonen som passer for halvisolerte skorsteinsmoduler, og monter overgang Ø226 Ø280.

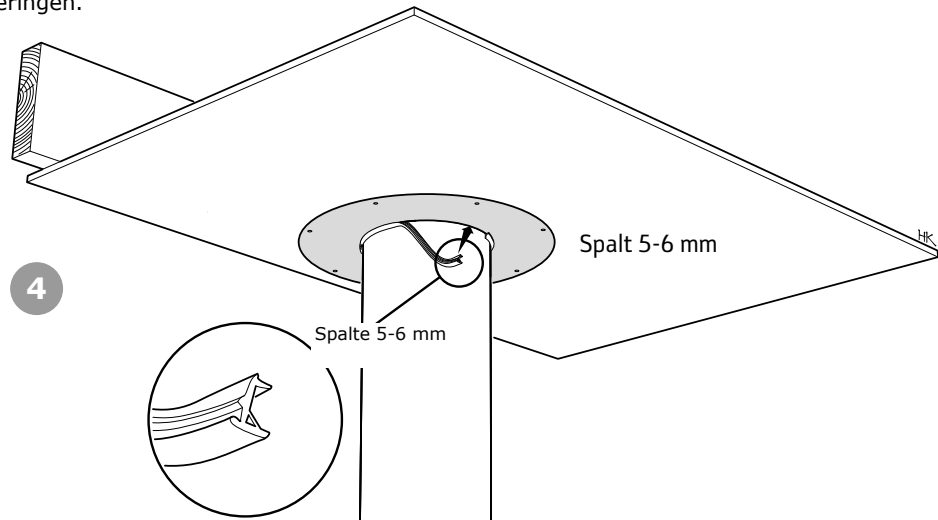
1. Før opp rørskålisolasjonen mot overgangen.

2. Skjær av rørskålisolasjonen på høyde med undersiden av taket.

3. Før opp diffusjonstetningen, og trykk opp den indre kanten på diffusjonstetningen mellom rørskålisolasjonen og yttermantelen.



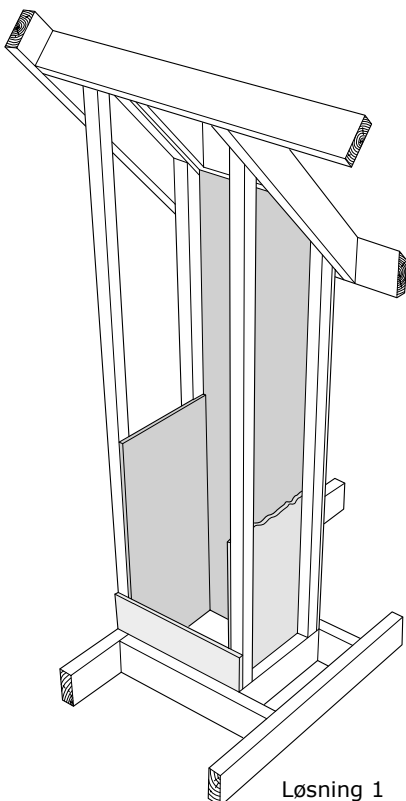
4. Skru fast dekkplaten slik at det blir en spalte på 5–6 mm til yttermantelen rundt skorsteinen. Snu lamellene på gummlisten mot yttermantelen, og trykk listen fast i spalten rundt yttermanteln. Listen kan fuktes med såpevann for å forenkle monteringen.



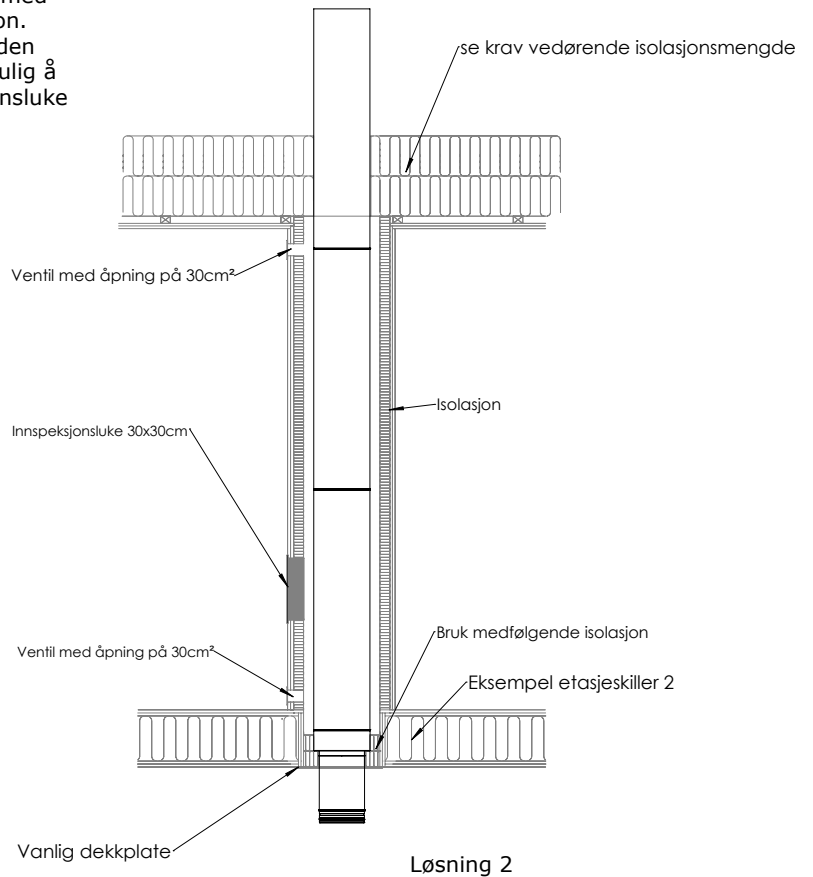
Innbygging i omsluttende sjakt

Det er tillatt å bygge inn skorsteinen helt eller delvis i en omsluttende sjakt. Sjaktens sider kan bestå av brennbare bygningsplater. I nedre del av sjakten må det være en ventil med en åpning på minst 30 cm^2 , og en ventil med åpning 30 cm^2 høyt oppe på sjakten for luftventilasjon. Avstanden mellom skorsteinens yttermantel og innsiden av sjakten skal være 50 mm. For at det skal være mulig å inspisere skorsteinen, må det monteres en inspeksjonsluke på $300 \times 300 \text{ mm}$ på egnet sted i sjaktveggen.

Sjakten kan isoleres se løsning 2



Løsning 1



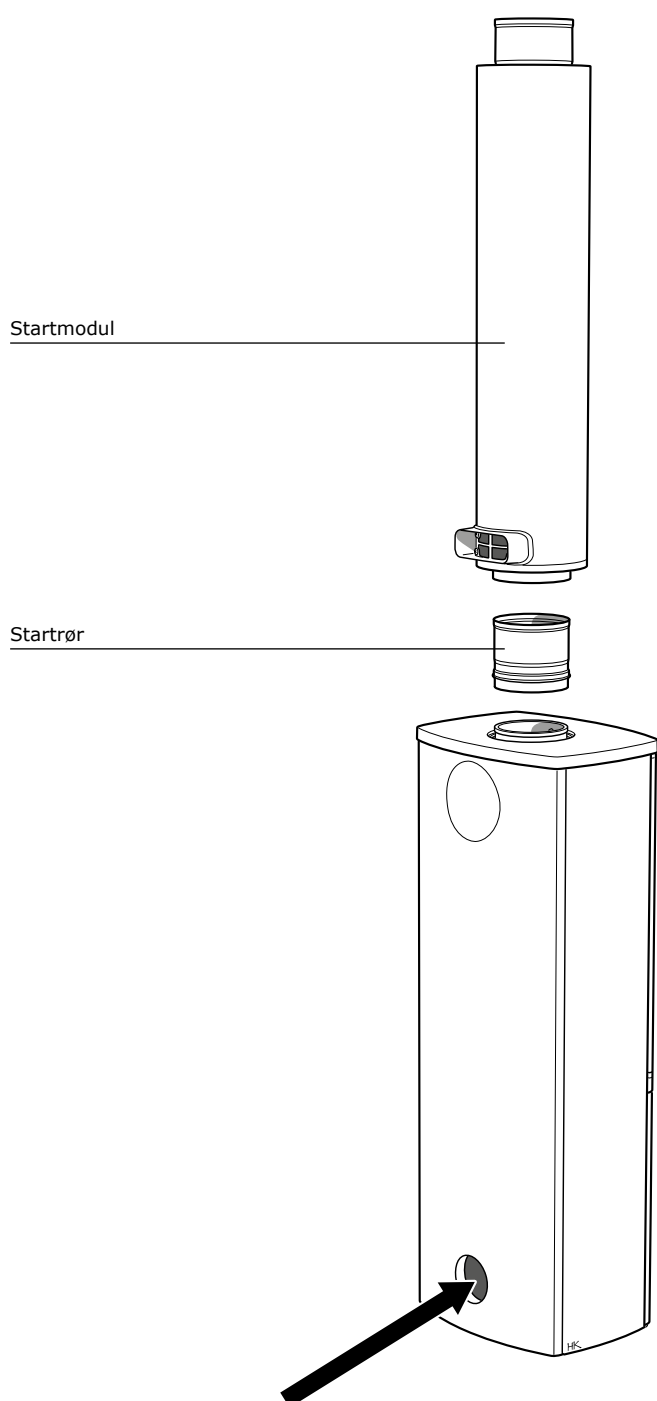
Løsning 2

Montering av tilluftskanal på ovn

Før ovnen settes på plass, bør tilluftskanalen monteres på ovnens rygg.

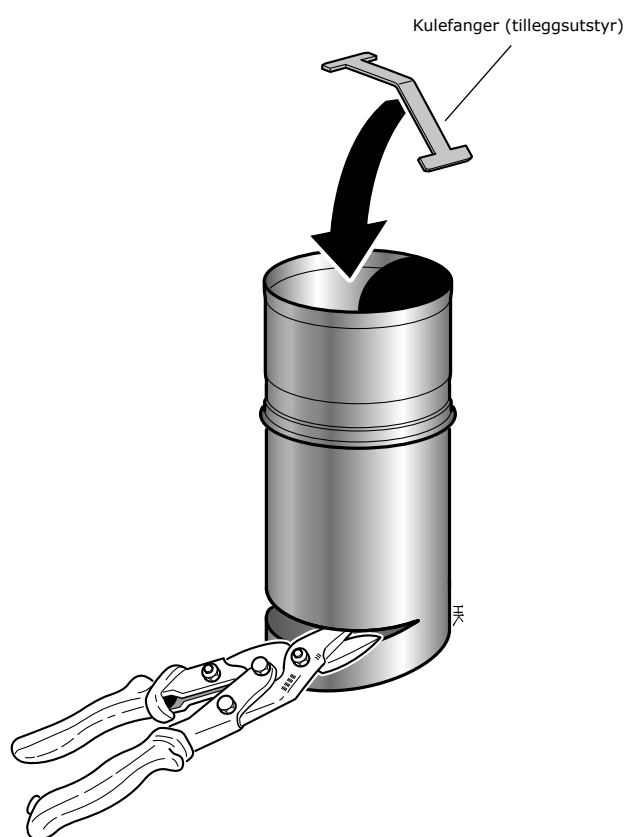
Monter startrøret på ovnens tilkoblingsstuss. Startrøret finnes i flere standardlengder. Når skorsteinen bestilles sammen med en Contura-ovn, brukes en standardlengde som er tilpasset Contura-modellen. Er skorsteinen bestilt til en annen ovn, kan det hende startrøret må kappes og en kulefanger monteres. Se side 17: Tilpasning av startrør.

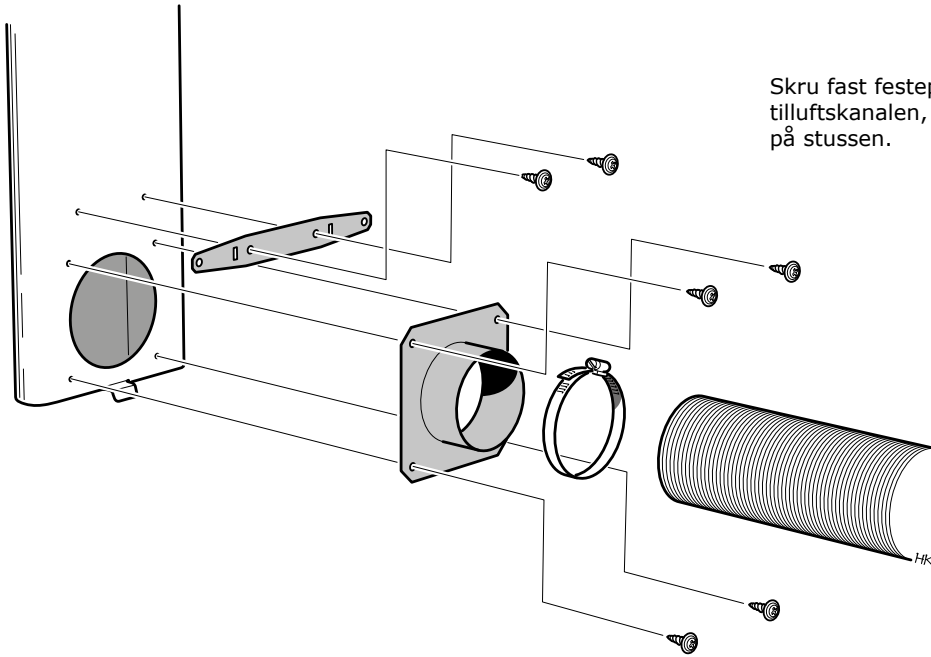
Monter startmodulen på startrøret. Åpne opp hullet på ovnens ryggplate for tilluftsslagen.



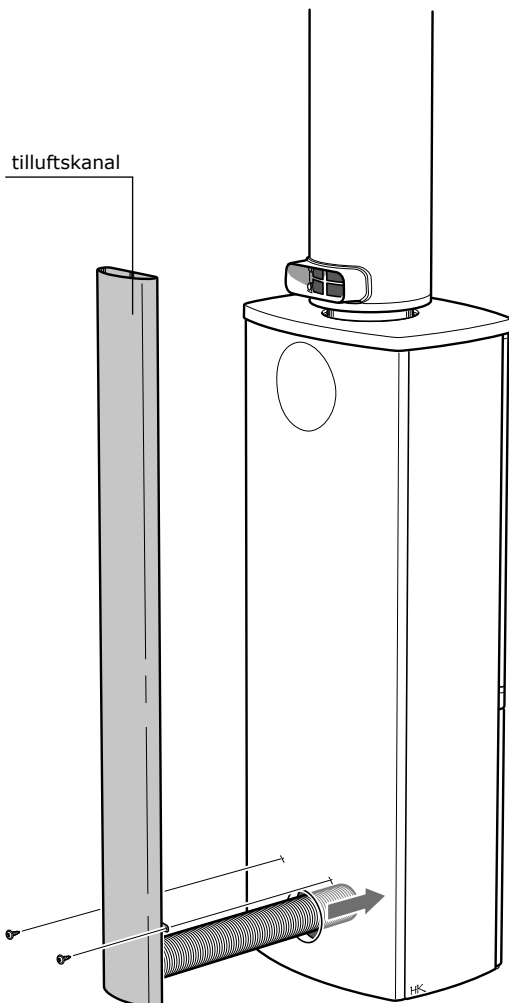
Tilpasning av startrør

Hvis skorsteinen er bestilt til en annen ovn enn en Nordpeis-ovn, kan tilpasninger være nødvendig. Hvis det ikke finnes noen tetning på ovnens tilkoblingsstuss, kan det være nødvendig å bruke ovnskitt for at tilkoblingen skal bli tett. Er det ingen kulefanger i ovnen, bør dette monteres i startrøret (tilleggsutstyr). Ved bestilling av skorsteinen ble det oppgitt tilkoblingshøyde og stoppskivehøyde. Disse opplysningene finnes på monteringskissen i fraktdokumentene og danner basis for informasjonen om hvor mye startrøret skal kappes. Denne finnes også i monteringskissen. Startrørets lengde skal kappes i nedre kant, slik at høyden fra gulv til undersiden av stoppskiven stemmer overens med opplysningene i monteringskissen.



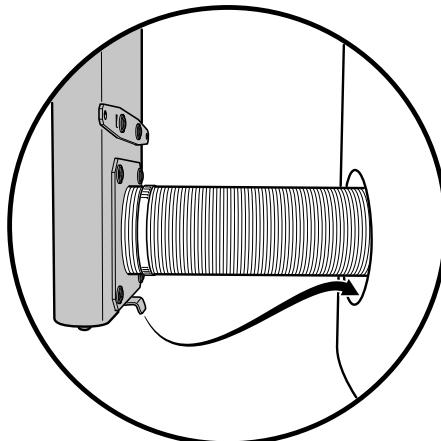


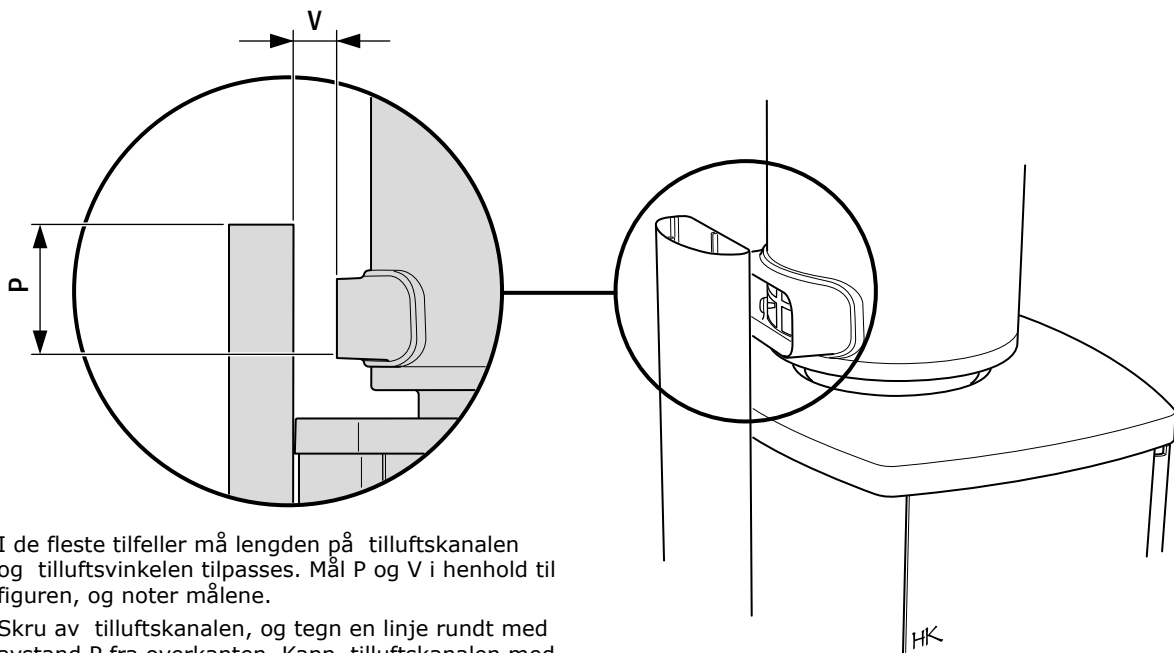
Skru fast festeplaten og stussen i tilluftskanalen, og monter flex-slangen på stussen.



Bunnlokket på tilluftskanalen har en liten hake som kan hvile på underkanten av hullet i ovnens ryggplate.

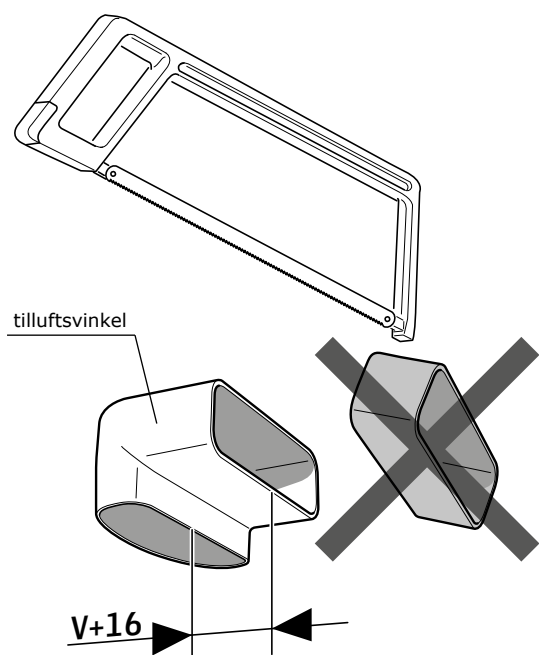
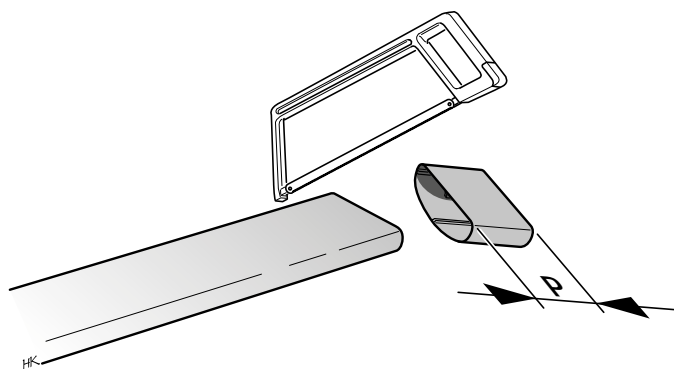
Midtstill og skru fast tilluftskanalen.



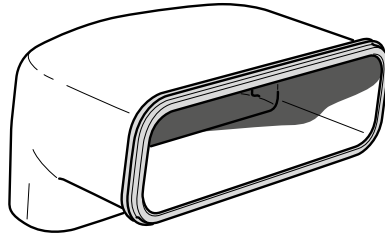
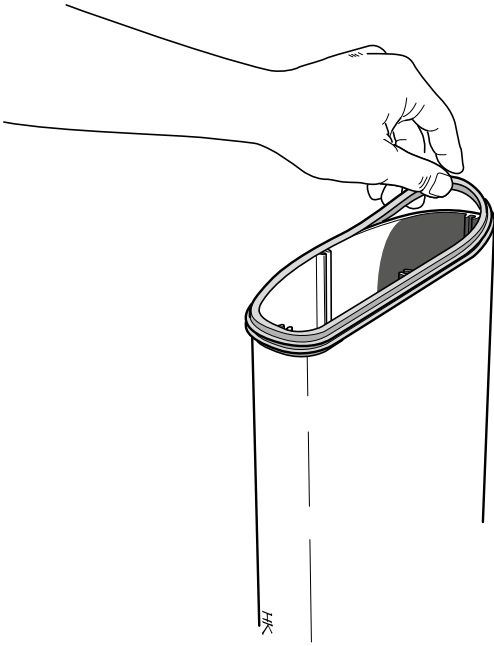


I de fleste tilfeller må lengden på tilluftskanalen og tilluftsvinkelen tilpasses. Mål P og V i henhold til figuren, og noter målene.

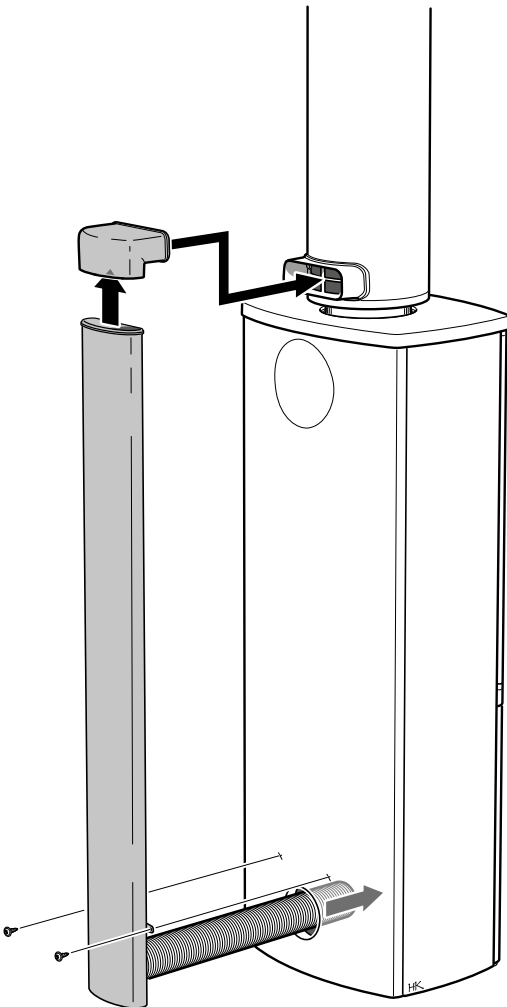
Skru av tilluftskanalen, og tegn en linje rundt med avstand P fra overkanten. Kapp tilluftskanalen med baufil eller vinkelsliper.



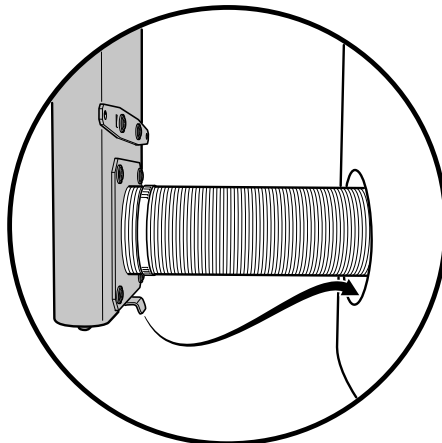
Tegn en linje rundt tilluftsvinkelen med en avstand $V + 16$ mm fra utsiden av den vertikale plane delen, slik figuren viser. Kapp med baufil eller vinkelsliper.



Monter pakninger på de kappede endene, slik figuren viser. Vær nøye slik at den lille flensen på pakningen ikke glir opp på utsiden av kanalen, men omslutter kanten og ligger tett på denne.

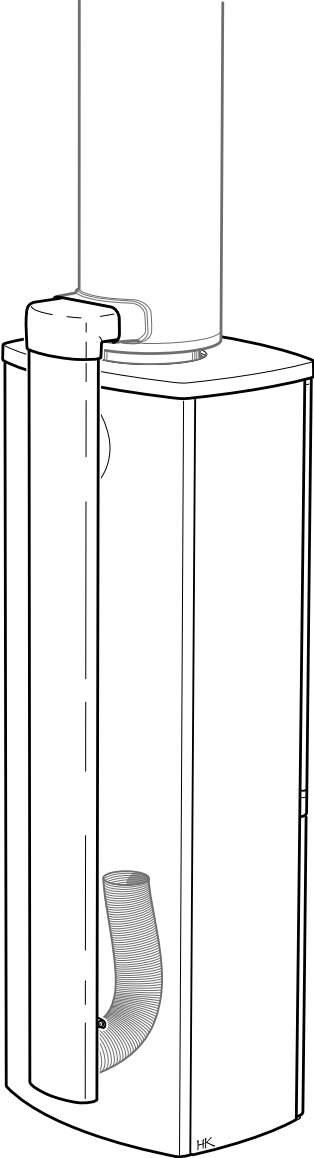


Før sammen delene, og skru fast tilluftskanalen.



Kapp flex-slangen til ønsket lengde, og koble den på ovns tilluftsstuss.

Sett ovnen på plass. Sørg for at ovnsdeler som omslutter skorsteinen, for eksempel gitter, topp eller lignende, er på plass før monteringen av skorsteinen fortsetter.





Montering av skorsteinsmoduler

Ved levering er delene til hver skorsteinsmodul løst sammensatt. For å gjøre monteringen enklere anbefaler vi at delene skilles og monteres hver for seg. Den utkragede enden av innerrøret skal alltid være vendt oppover, og den rillede enden av yttermantelen skal alltid være vendt nedover. Kontroller at samtlige koblings skjøter og skorsteinsmoduler er frie for smuss og skader.

En avstandsvinkel følger med alle startmoduler og skorsteinsmoduler. Den sitter øverst og skal ligge an mot enden av rørskålisolasjonen. Kontroller at tetningsringene på skorsteinsmodulene og overgangen sitter riktig før delene føres sammen. Listen kan fuktes med såpevann for å forenkle monteringen.

- 1 Monter halvisolerte skorsteinsmoduler for å oppnå ønsket høyde.
- 2 Monter overgang Ø226 Ø280. Vær oppmerksom på at avstandsvinkelen i overgangen skal sitte mellom begge overgangsisolasjonene. Hvis overgangen monteres i bjelkelaget, brukes rørskålisolasjonen som følger med overgangen og passer rundt halvisolerte skorsteinsmoduler. Se side 9.
- 3 Monter skorsteinsmoduler.
- 4 For å oppnå rett lengde ved bruk av firkantet pipehatt, monteres det øverst en eller flere sluttmoduler. Vær oppmerksom på at disse alltid skal monteres inni pipehatten på yttertaket og derfor ikke har den lakkerte yttermantelen.

Skorsteinsmodul halvisolert

Overgangsisolasjon

Overgang Ø226 Ø280 TL

Overgangsisolasjon

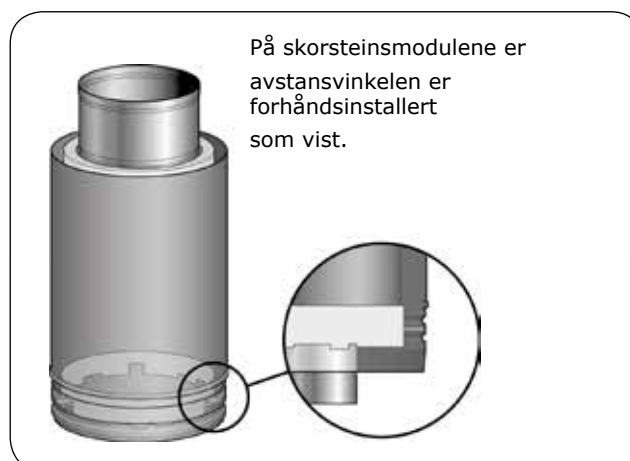
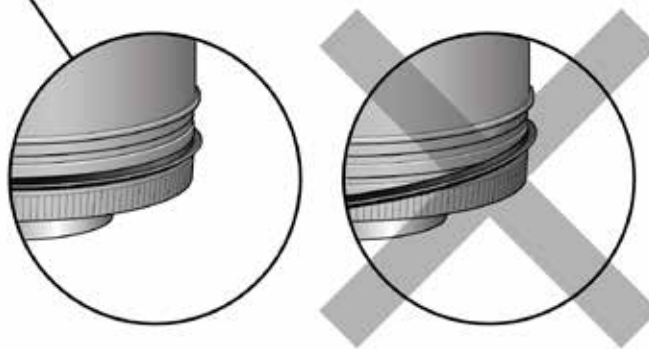
Skorsteinsmodul halvisolert

Startmodul TL

Stoppkive

Startrør

Tilkoblingsstuss



Montering av vinkelmoduler ved sideveis trekking av skorstein

Før att erhålla erforderlig stabilitet vid sidodragning skall skarven mellan yttermantlarna fixeras med 4 st plåtskruvar per skarv. Samtliga skarvar mellan den övre och nedre vinkeln skall fixeras med skruvar.

Upphångningskonsoll skall alltid monteras i närheten av den övre vinkelmodulen. Till vinklar med mindre lutningsvinkel än 45° skall en skorstensmodul med sotlucka monteras lätt åtkomlig mellan vinklarna. Underlaget under feieluken, i forbindelse med feiing/reising, må ikke være brennbart og skal kunne samle opp sot som faller ned.

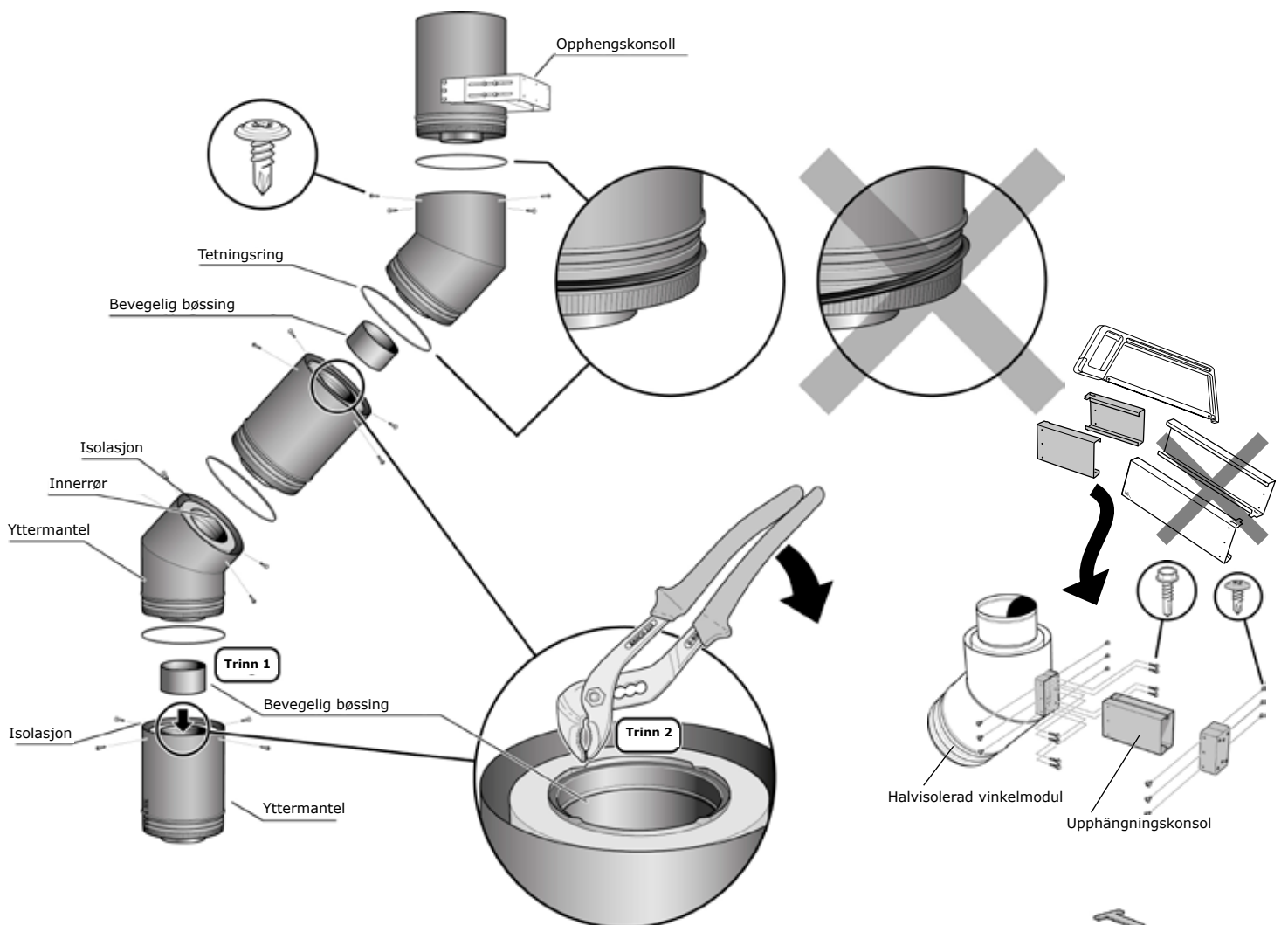
1. Før en vinkel monteres, skal det alltid plasseres en bevegsedempende bøssing i den nedre skorstensmodulen, alternativt i vinkelen. Bøssingen skal stoppe 3-4 meter under kanten på røret. Brett deretter platekanten over bøssingen på fire steder (se trinn 2 i figuren). Dette gjøres slik at bøssingen skal sitte fast i røret.

2. Før montering plasseres en tetningsring i det øvre rillede sporet for hver yttermantel. Se figuren. Tetningsringer og aluminiumsteip brukes ikke på halvisolerte vinkelmoduler.

3. Monter vinkelen, finn og plasser handdelen i rørbøssingen. Trykk vinkelen forsiktig ned forbi tetningene til yttermantlene møtes.

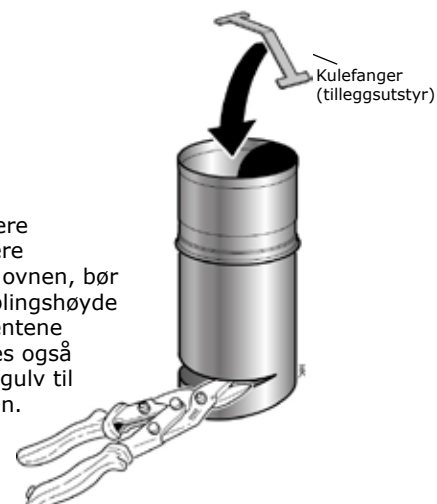
4. Monter en opphængskonsoll i nærheten av den øverste vinkelen, og fest den i en bærende bygningsdel. Hvis sideforskyvningen er større enn 0,5 m, og avstanden fra dekkplaten i gjennomføringen opp til skjøten på den nederste vinkelen overstiger 1 m, skal det også monteres en opphængskonsoll i nærheten av den nederste vinkelen.

5. I tilfelle sideforskyvningen er over 1, gjelder følgende for opphængskonsoller for halvisolerte skorstensmoduler: Den øvre opphængskonsollen kan ikke strekke seg mer enn 200 mm fra vinkelmodul til bærende bygningsdel, ettersom den bærer noe av vekten til skorsteinen.



Tilpasning av startrør

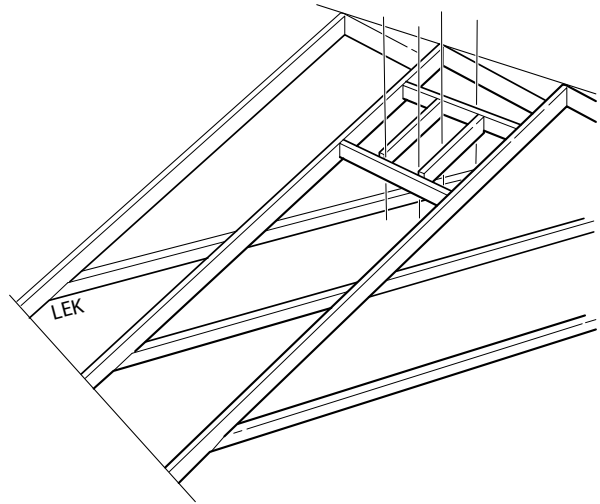
Hvis skorsteinen er bestilt til en annen ovn enn en Contura-ovn, kan tilpasninger være nødvendig. Hvis det ikke finnes noen tetning på ovns tilkoblingsstuss, kan det være nødvendig å bruke ovnskitt for at tilkoblingen skal bli tett. Er det ingen kulefanger i ovnen, bør dette monteres i startrøret (tilleggsutstyr). Ved bestilling av skorsteinen angis tilkoblingshøyde og stoppskivehøyde. Disse opplysningene finnes på monteringskissen i fraktdokumentene og danner basis for informasjonen om hvor mye startrøret skal kappes. Denne finnes også i monteringskissen. Startrørets lengde skal kappes i nedre kant, slik at høyden fra gulv til undersiden av stoppskiven stemmer overens med opplysningene i monteringskissen.



Montering av underbeslag for firkantet pipehette

Fastsetting

Underbeslaget skal festes mot undertaket i et bærende og sterkt fest. Hvis undertaket består av takplater eller lignende materiale, skal en rammekonstruksjon av tre (95 x 45 mm) bygges mellom takstolene. Marker sentrum for hulltaging i undertaket ved å lodde fra skorsteinens sentrum. Mål opp innvendige mål i underbeslaget, og sag et tilsvarende hull i undertaket.



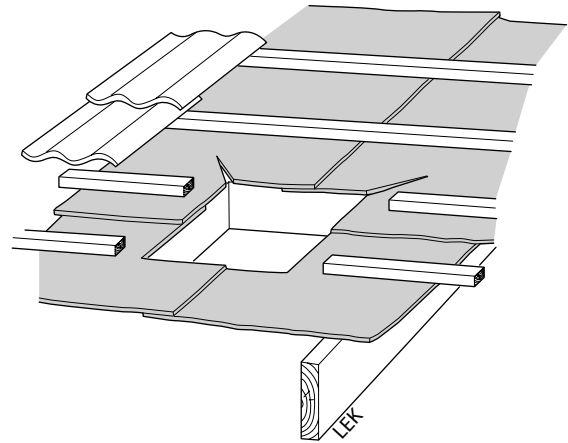
Takkledning med undertak av papp eller takplater

Fjern eller klipp hull i takkledningen, og kapp bærelekten. Skjær opp takpappen, eventuelt takplatene, som vist på bildet. Skyv inn underbeslaget i overkant.

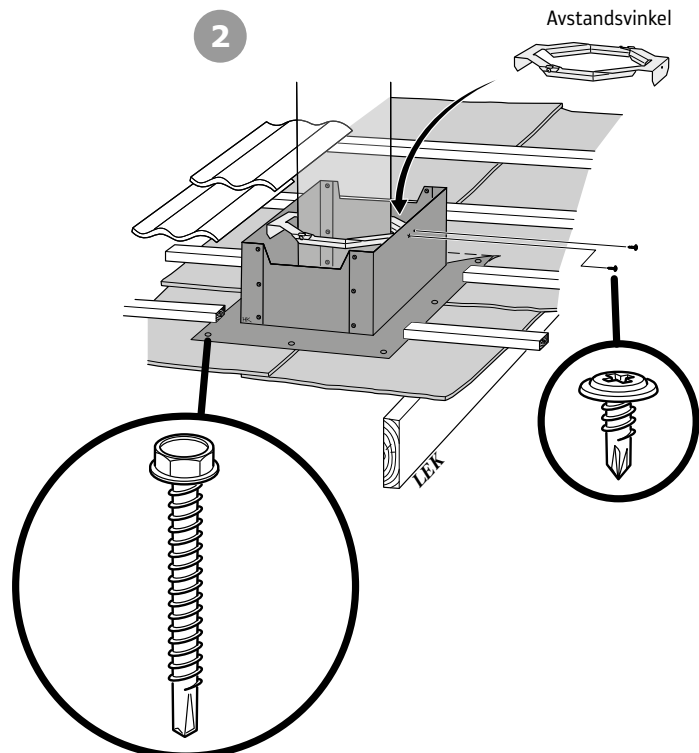
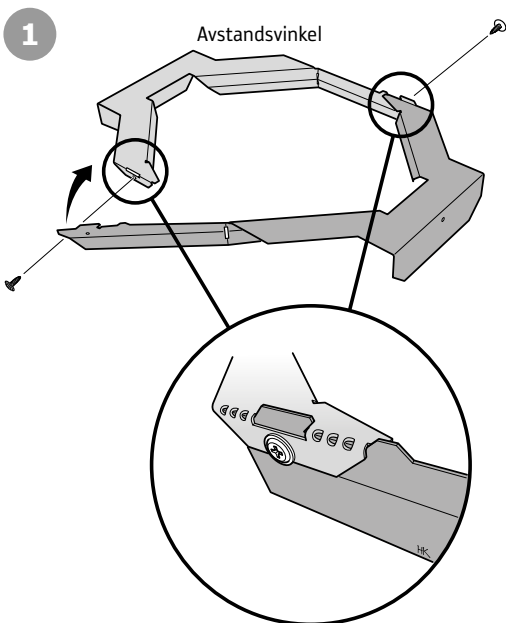
Sentrer underbeslaget over skorsteinen, og spikre det fast mot undertaket.

Skrusammen avstandsvinklene som bildet viser.

Monter avstandsvinkelen litt løst i hullene på underbeslaget. Sentrer skorsteinen, og skru deretter fast avstandsvinklene.



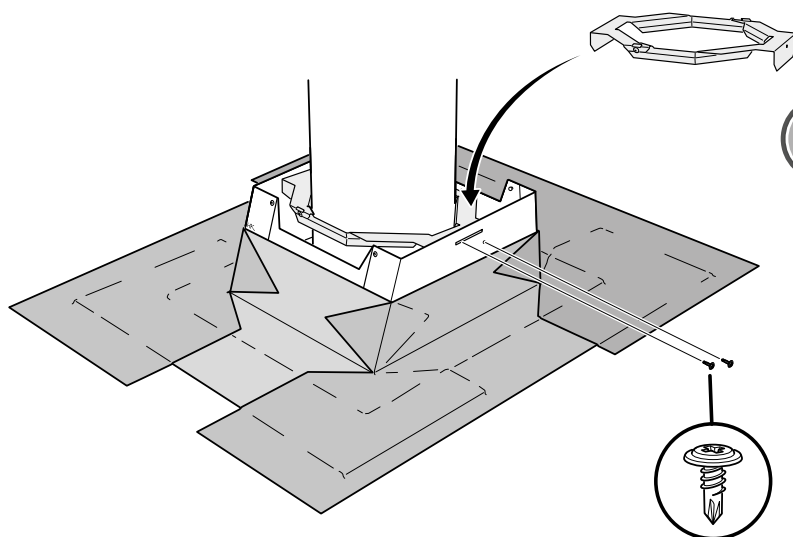
Kontroller at det vannet som eventuelt renner på undertaket, ikke kan renne inn under underbeslaget. I enkelte installasjoner kan det være lurt å legge tetningsmasse mellom underbeslaget og undertaket.



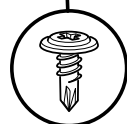
Flate tak med takpapp

Ved valg av tettesystem (takpapp) til takhellinger på mindre enn 10° skal det tas hensyn til følgende:

- Tettesystemet skal være tilpasset for gjennomføringer ved aktuell takhelling.
- Ingen overbeslag brukes, kun underbeslag.
- Ved gjennomføring skal tettesjiktet gå opp på sidene av underbeslaget og tette som vist på bildet.
- Anvisninger eller retningslinjer for eksisterende 1-lags eller 2-lags tettesystem skal følges.



Figuren viser kun prinsippet for hvordan takpappen legges på. Arbeidet med takpappen skal utføres av en fagperson i henhold til gjeldende regelverk.

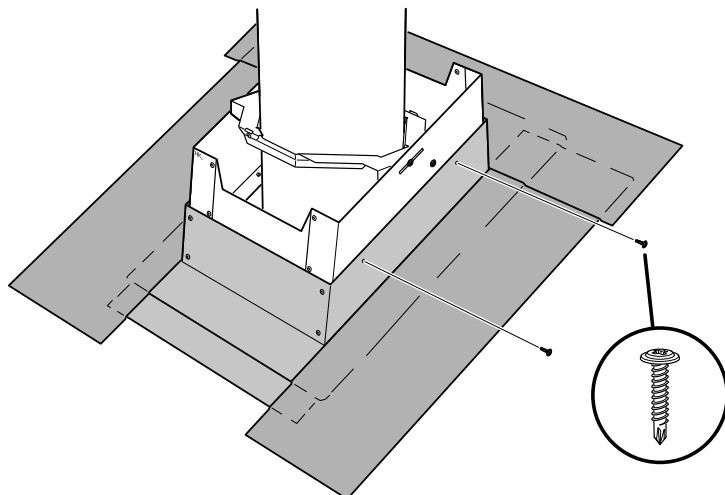
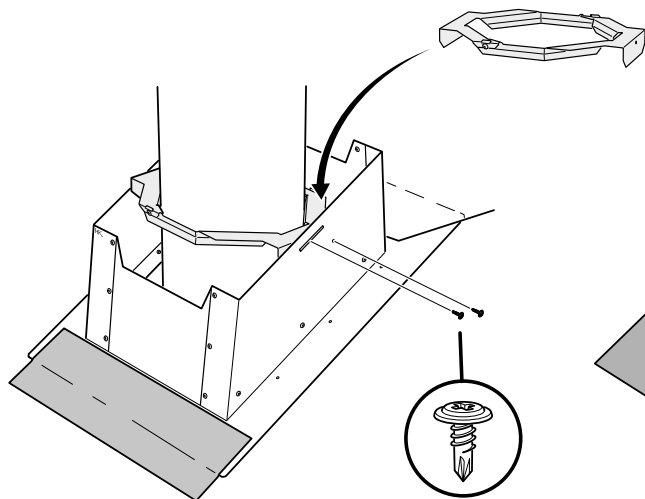


Skråtak med takpapp

Ved valg av tettesystem (takpapp) til takhellinger på mer enn 10° skal det tas hensyn til følgende:

- Tettesystemet skal være tilpasset for gjennomføringer ved aktuell takhelling.
- Både underbeslag og overbeslag brukes.
- Ved en gjennomføring skal godkjent tetthet kunne oppnås ved at tettesjiktet legges på oversiden av beslagene, som vist på bildene, og uten at tettesjiktet går opp på sidene.
- Anvisninger eller retningslinjer for eksisterende 1-lags eller 2-lags tettesystem skal følges.

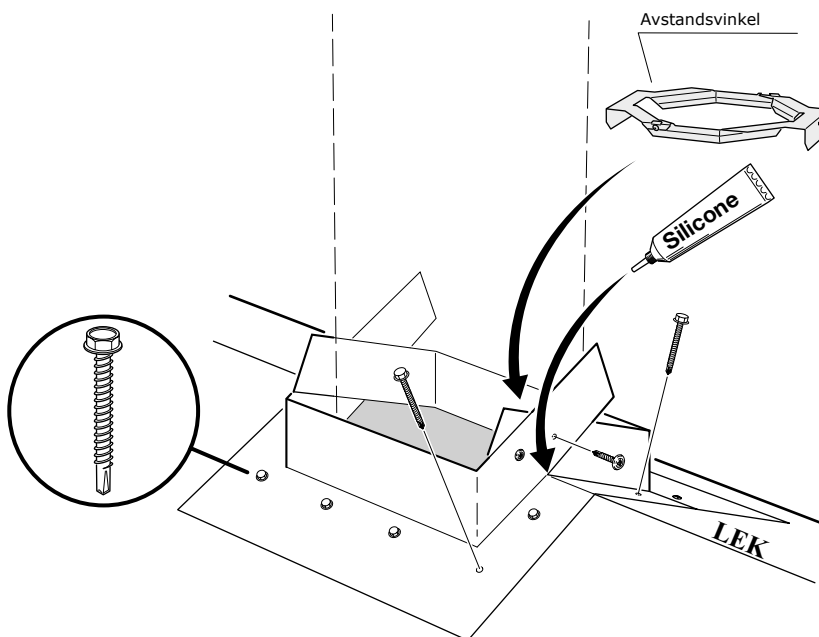
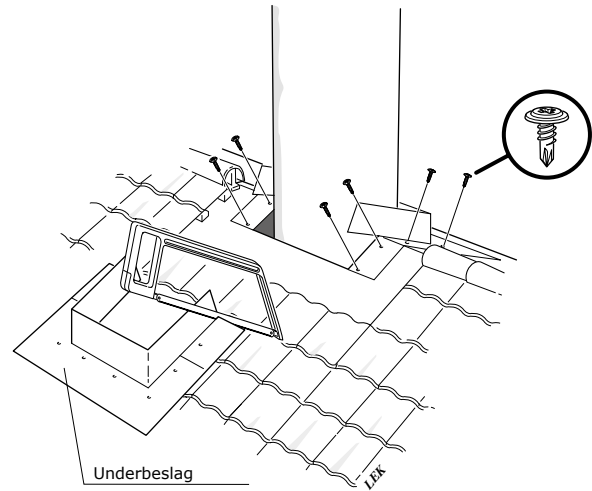
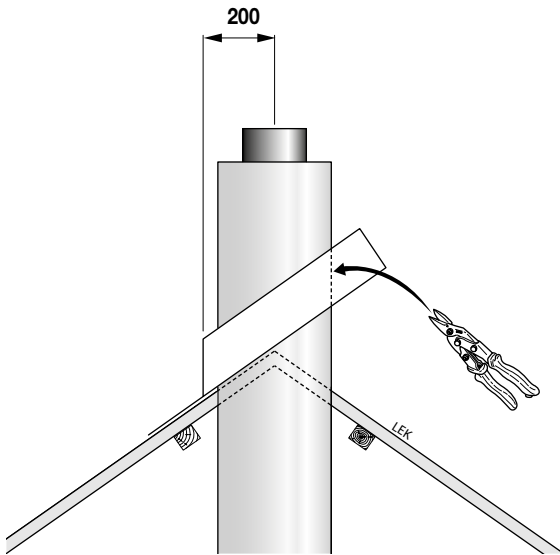
Lag et hull i taket til skorsteinen. Skjær opp takpappen, som vist på bildet. Skyv inn underbeslaget i overkant. Sentrer underbeslaget over skorsteinen og fest det med skruer eller spiker. Skru sammen avstandsvinkelen slik bildet på side 18 viser. Monter avstandsvinkelen litt løst i hullene på underbeslaget. Sentrer skorsteinen, og skru deretter fast avstandsvinklene. Legg først takpapp på underbeslagets snitt ned mot takskjegget. Sentrer overbeslaget over underbeslaget, og skru det fast med to skruer per side. Legg takpapp rundt overbeslaget, som vist på bildet og i henhold til leverandørens anvisninger.



Mønemontering

Underbeslaget for mønemontering leveres i to deler. Hver del rettes inn slik at stussen på underbeslaget kommer 200 mm fra mønet. Merk av midten av mønet, og klipp langs den bøyde kanten til markeringen. Bøy den overfløydige delen av platen over mønet, og skru fast underbeslaget til undertaket. Monter den andre

delen med plateskjøtene om hverandre, skru sammen plateskjøtene og klipp bort overfløydig platemateriale med en platesaks. Tett glipen i skjæringspunktet med silikon. Skru sammen avstandsvinkelen slik bildet på side 18 viser. Sentrer skorsteinen, og skru deretter fast avstandsvinklene.

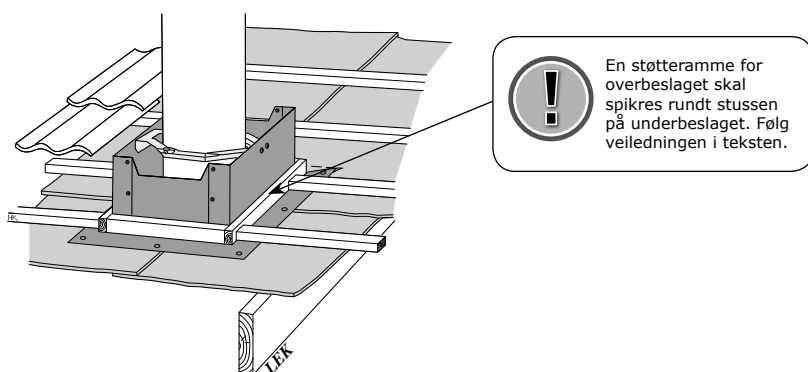


Montering av overbeslag for firkantet pipehette

Spikre en støtteramme av tre rundt stussen på underbeslaget. Høyden på støtterammen skal være på nivå med oversiden av takkledningen.

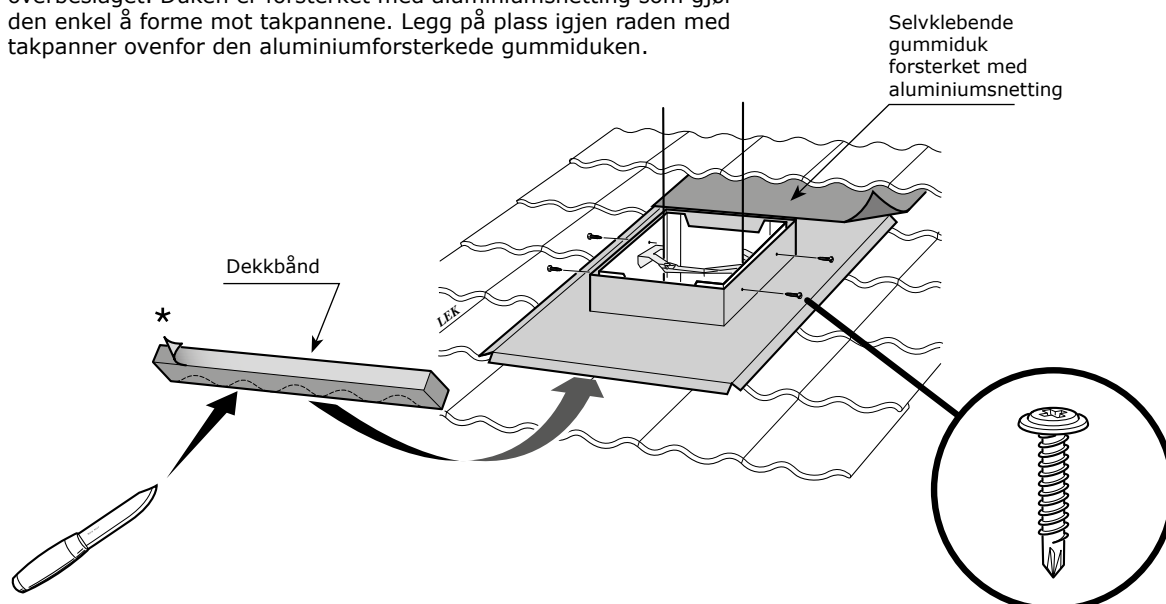
Legg på plass igjen og fest den avsagde bærelekten. Hvis det skal monteres en arbeidsplattform eller stige, må det kontrolleres at overbeslaget støttes av takkledningen like under stigen. Er det ikke støtte, tilpasses en treramme etter høyden på takkledningen og legges mot undertaket.

Et dekkbånd skal monteres i forkant av overbeslaget som beskyttelse mot innblåsing av snø. Skjær til det vedlagte dekkbåndet etter profilen på takkledningen, og fest det mot undersiden av overbeslaget.



Tak med takpanner

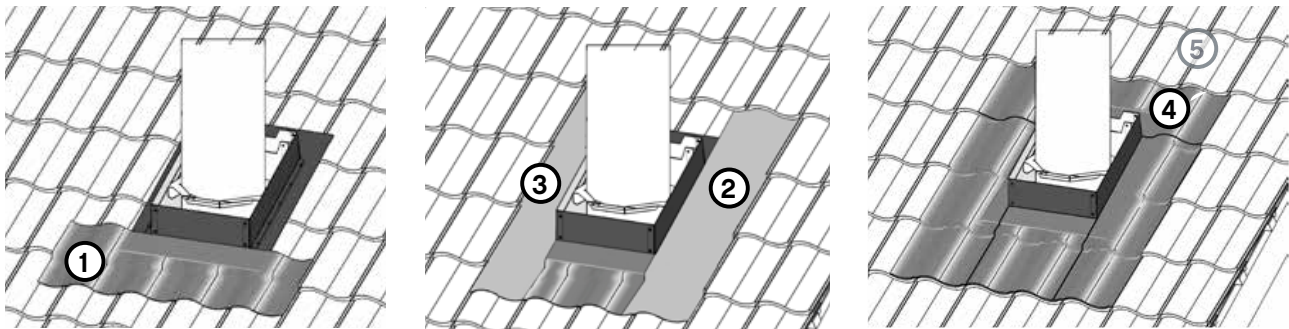
Tilpass størrelsen på takpannene, og legg dem tilbake mot støtterammen rundt underbeslaget. Sentrer overbeslaget over underbeslaget, og juster etter takpannene slik at best mulig tetthet oppnås. Tilpass lengden på overbeslaget opp mot mønet, slik at den selvklebende gummiduken forsterket med aluminiumsnetting når inn under en rad med takpanner når den festes i overkant av overbeslaget. Skru fast overbeslaget i underbeslaget med to skruer på hver side. Børst takpannene rene, og tørk bort støv fra overbeslaget. Ta bort beskyttelsesfolien, og trykk fast den aluminiumforsterkede gummiduken oppå takpannene og mot overbeslaget. Duken er forsterket med aluminiumsnetting som gjør den enkel å forme mot takpannene. Legg på plass igjen raden med takpanner ovenfor den aluminiumforsterkede gummiduken.



Takpanner med aluminiumforsterket gummiduk rundt

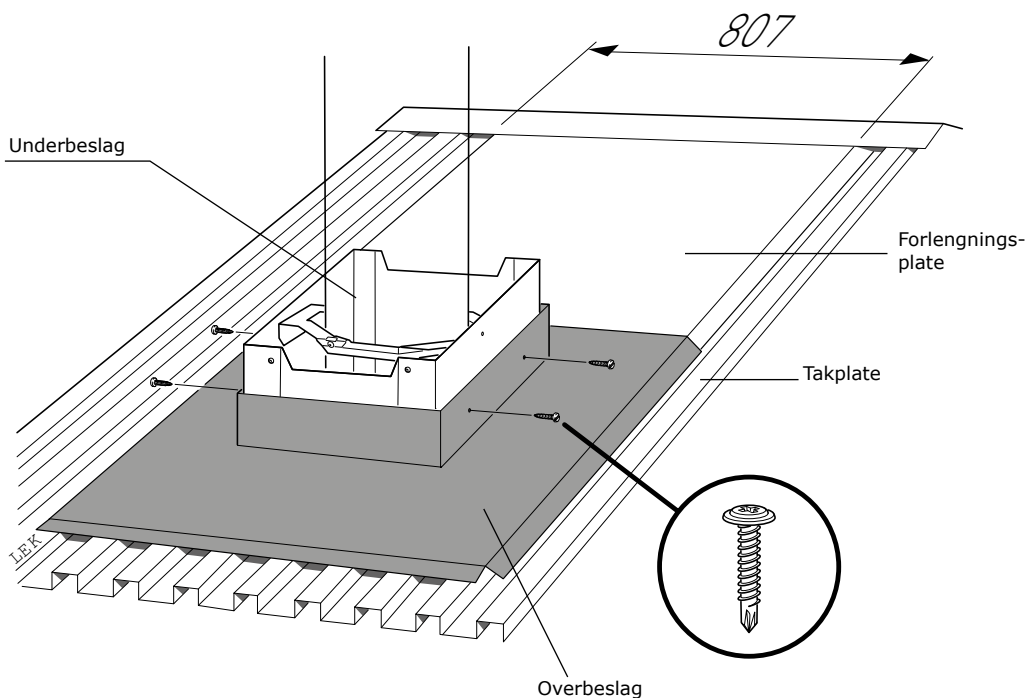
Som tilbehør kan man bestille et mindre overbeslag med selvklebende gummiduk forsterket med aluminiumsnetting rundt. I dette tilfellet brukes det ikke dekkbånd. Tilpass størrelsen på takpannene, og legg dem tilbake mot støtterammen rundt underbeslaget. Sentrer overbeslaget over underbeslaget, og skru fast overbeslaget i underbeslaget med to skruer per side. Børst takpannene rene, og tørk bort støv fra overbeslaget. Klipp av 840 mm aluminiumforsterket gummiduk, og begynn med å montere det nederste stykket, nr. 1. Ta bort beskyttelsesfolien, og trykk

fast den aluminiumforsterkede gummiduken oppå takpannene og mot overbeslaget. Duken er forsterket med aluminiumsnetting som gjør den enkel å forme mot takpannene. Klipp av to 1040 mm lange remser med aluminiumforsterket gummiduk, og monter på sidene, nr. 2 og nr. 3. Klipp av 1040 mm til, og monter den øvre remsen, nr. 4. Hvis den aluminiumforsterkede duken ikke når opp under en rad med takpanner, monteres en ekstra remse aluminiumforsterket gummiduk, nr. 5, slik at den kommer inn under takpannene.



Platetak

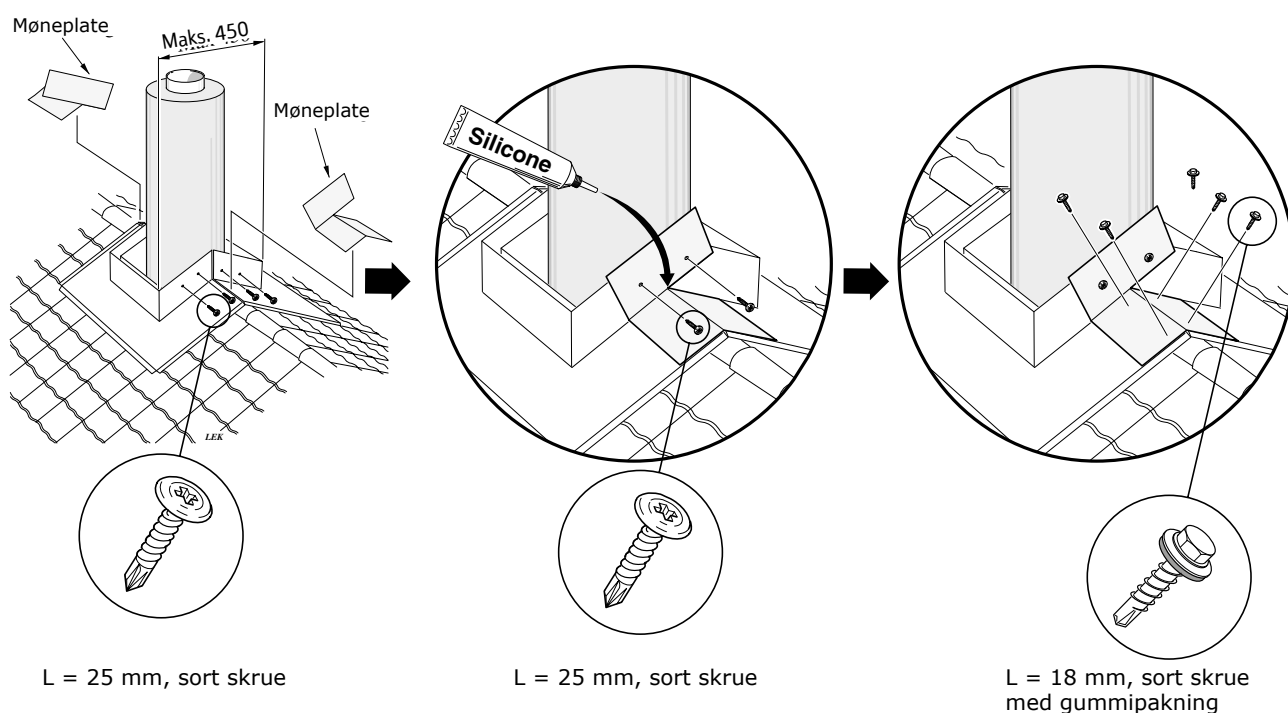
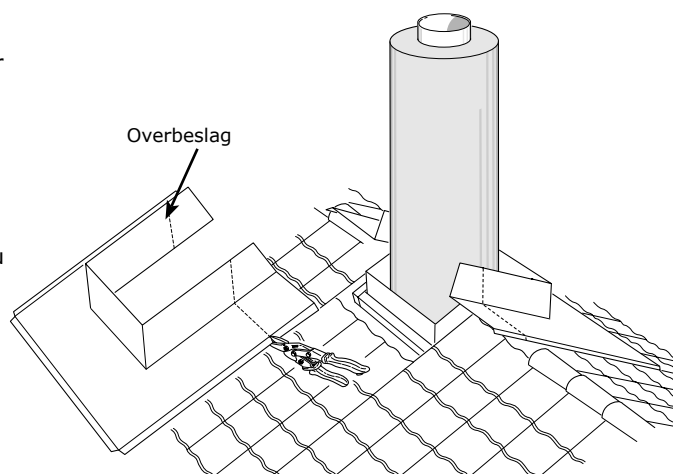
Sentrer overbeslaget over underbeslaget. Skru fast overbeslaget i underbeslaget med to skruer på hver side. Monter en forlengningsplate (tilleggsutstyr) fra overbeslaget og opptil mønet.



Mønemontering

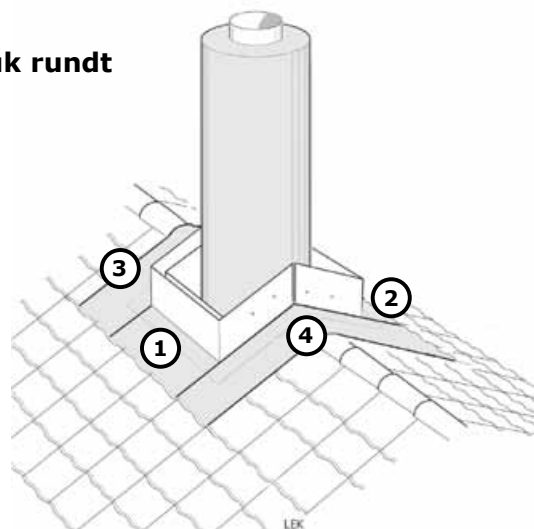
Overbeslaget for mønemontering leveres i to deler. Hver del rettes inn slik at stussen på overbeslaget kommer maks. 225 mm fra mønet. Merk av mønesenteret, og klipp langs markeringen. Skru fast overbeslaget mot underbeslaget med fire plateskruer per side.

Skjøten mellom delene skal dekkes med to møneplater. Bøy møneplatene riktig i forhold til takhellingen, og skru dem fast med plateskruer i overbeslaget. Tett glipen i skjæringspunktet med silikon.



Mønemontering av aluminiumforsterket gummiduk rundt

Som tilbehør kan man bestille et mindre overbeslag med selvklebende gummiduk forsterket med aluminiumsnetting rundt. I dette tilfellet brukes det ikke dekkbånd. Børst takpannene rene, og tørk bort støv fra overbeslaget. Klipp av to 840 mm lange remser med aluminiumforsterket gummiduk, og monter dem i nedre kant, nr. 1 og 2. Klipp av to 900-1400 mm lange remser med aluminiumforsterket gummiduk, og monter dem på sidene. Lengden avhenger av takhellingen.

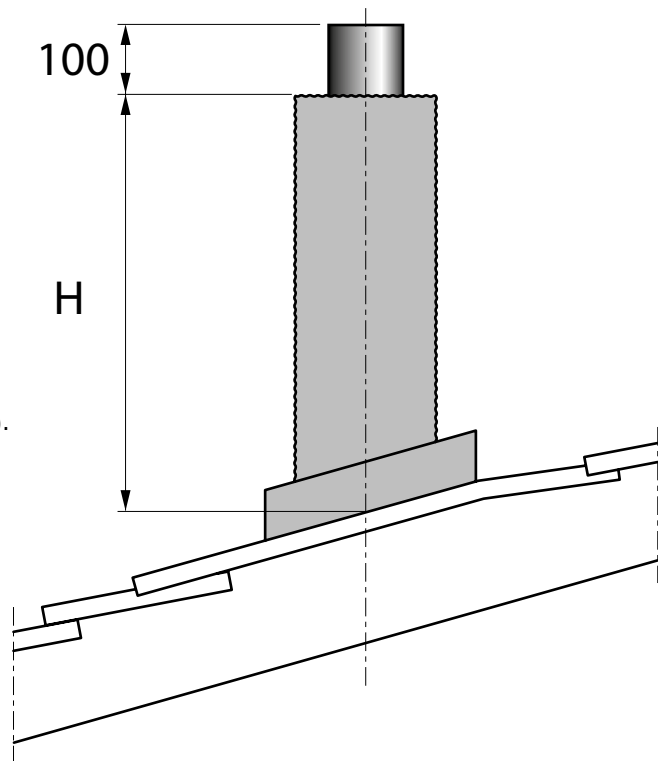


Montering av firkantet pipehette

Pipehatten skrues sammen av fire løse mantelsider.
Til pipehatter med H-mål over 2 m leveres forlengningsstykker med en byggelengde på 1 m. Pipehatten tilpasses takhellingen og ønsket lengde på byggarbeidsplassen.

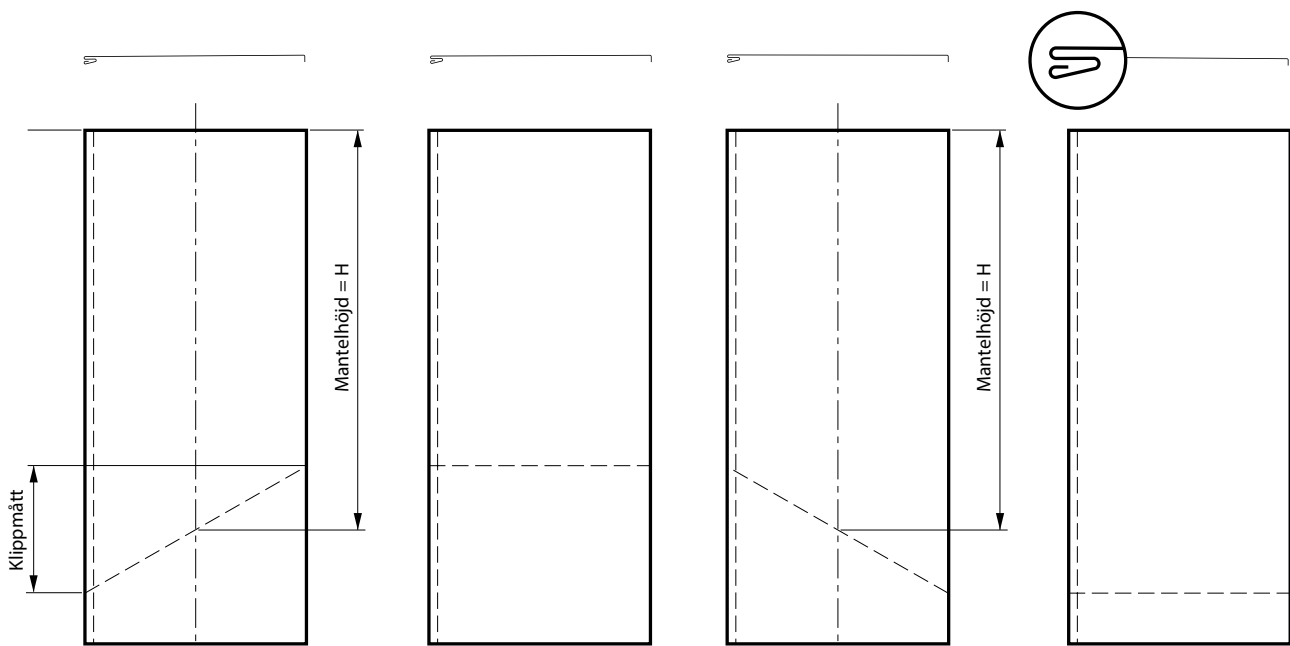
Lengde og vinkelklipping av mantelsider

1. Nødvendig lengde på pipehatten fastsettes ved å måle avstanden fra enden på innerrøret og ned til overbeslaget. Målet reduseres så med 100 mm (H-mål). Lengden bør tilpasses i forbindelse med skråklippingen av enden mot overbeslaget. Er det nødvendig, er det imidlertid ingenting i veien for at lengden tilpasses i enden mot pipehatten.



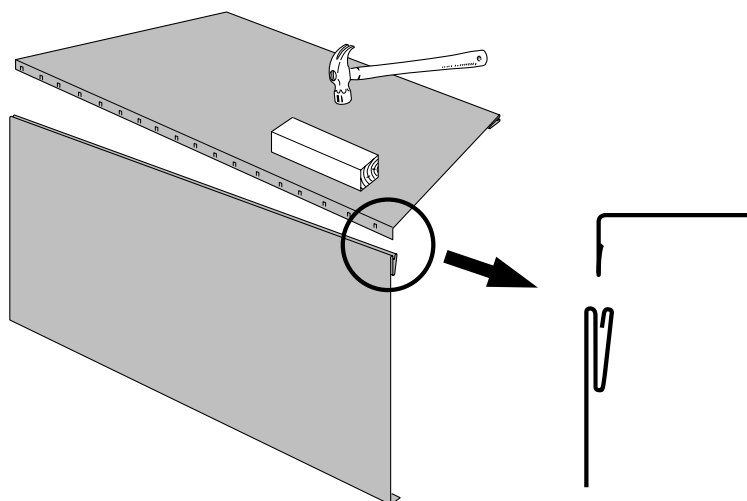
2. Plasser mantelsidene med sort side opp i henhold til figuren. Merk av H-målet i mantelens midtlinje, og tegn opp takhellingen ved hjelp av måltabellen. Sag gjennom falsen med baufil, og klipp deretter av mantelen med en platesaks.

Takhelling	Klippemål
10°	81 mm
15°	123 mm
20°	167 mm
25°	215 mm
30°	265 mm
35°	322 mm
40°	386 mm
45°	460 mm



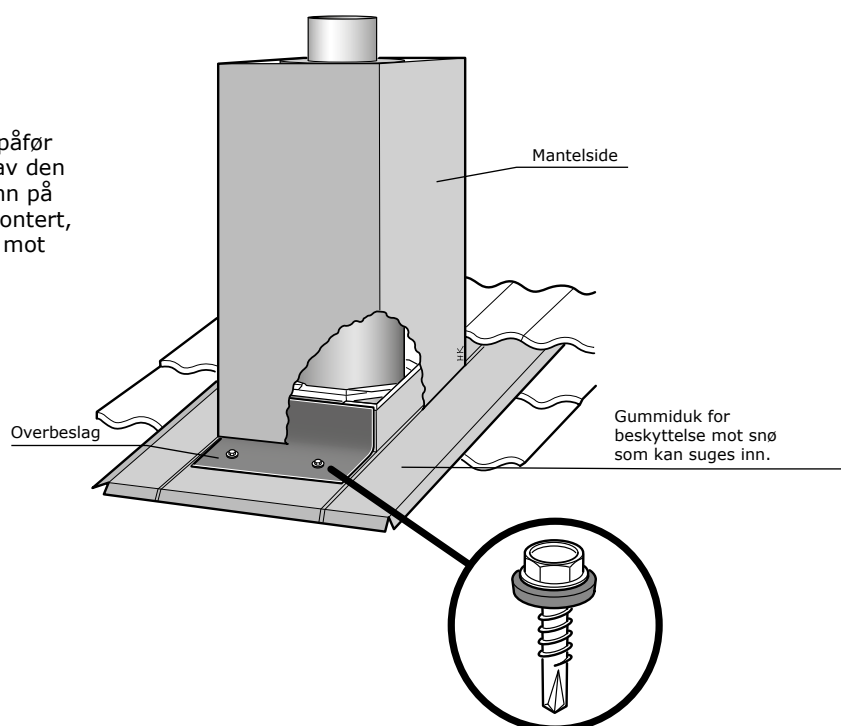
Montering av mantelsider

Plasser mantelsidene vinkelrett mot hverandre. Føy sammen mantelsidene i falsen. Bruk en gummiklubbe, eller legg inn en trekloss som mellomlegg når mantlene slås sammen. Pass på at hjørnene på mantelsidene ligger på nivå med hverandre.



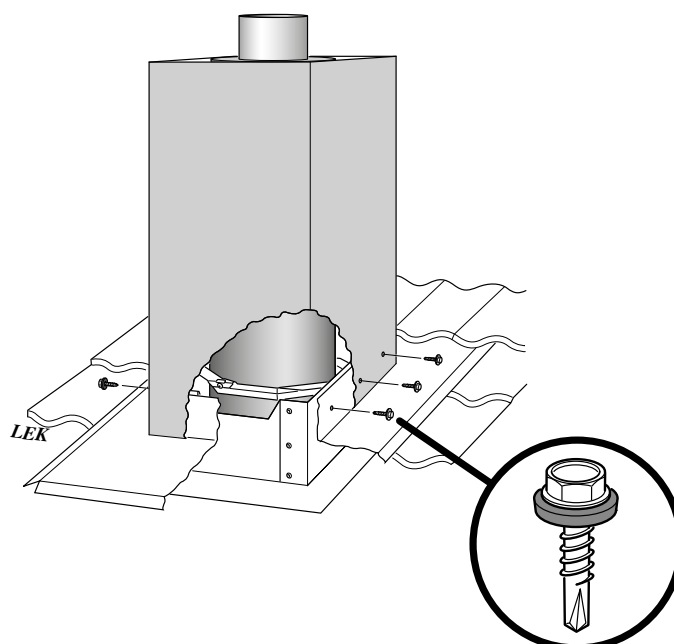
Festing av gummiduk

Rengjør flatene der gummiduken skal påføres. Trekk av beskyttelsesfolien, og påfør gummiduken i underkant mot baksiden av den lange mantelsiden. Fest den cc 60 mm inn på platen. Etter at skorsteinsmantelen er montert, festes den andre enden av gummiduken mot overbeslaget.



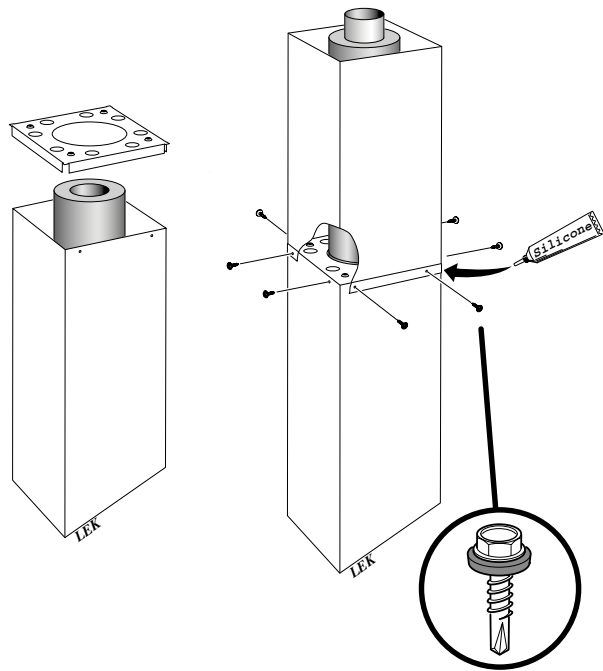
Montering av skorsteinsmantel

Løft skorsteinsmantelen over skorsteinsmodulene, og tre den over overbeslaget. Juster skorsteinsmantelen med et vater. Bor (\varnothing 3,5 mm) gjennom beslagene, og skru fast skorsteinsmantelen med tre plateskruer per side. Bruk en plateskruer med gummipakning.



Montering av forlengningsmantel

1. Plasser mantelsidene vinkelrett mot hverandre. Føy sammen mantelsidene i falsen. Bruk en gummiklubbe, eller legg inn en trekloss som mellomlegg når mantlene slås sammen. Pass på at hjørnene på mantelsidene ligger på nivå med hverandre.
2. Plasser avstivningsplaten inni pipehetten, slik at den hviler på falsen i hjørnene.
3. Monter forlengningsmantelen med den utkragede enden ned over skorsteinsmantelen. Juster forlengningsmantelen med et vater. Bor (Ø 3,5 mm) gjennom platene, og skru fast forlengningsmantelen i skjøten med to plateskruer per side. Bruk en plateskrue med gummipakning.
4. Tett hjørnene i skjøtene mellom skorsteinsmantelen og forlengingsmantelen med litt silikon.

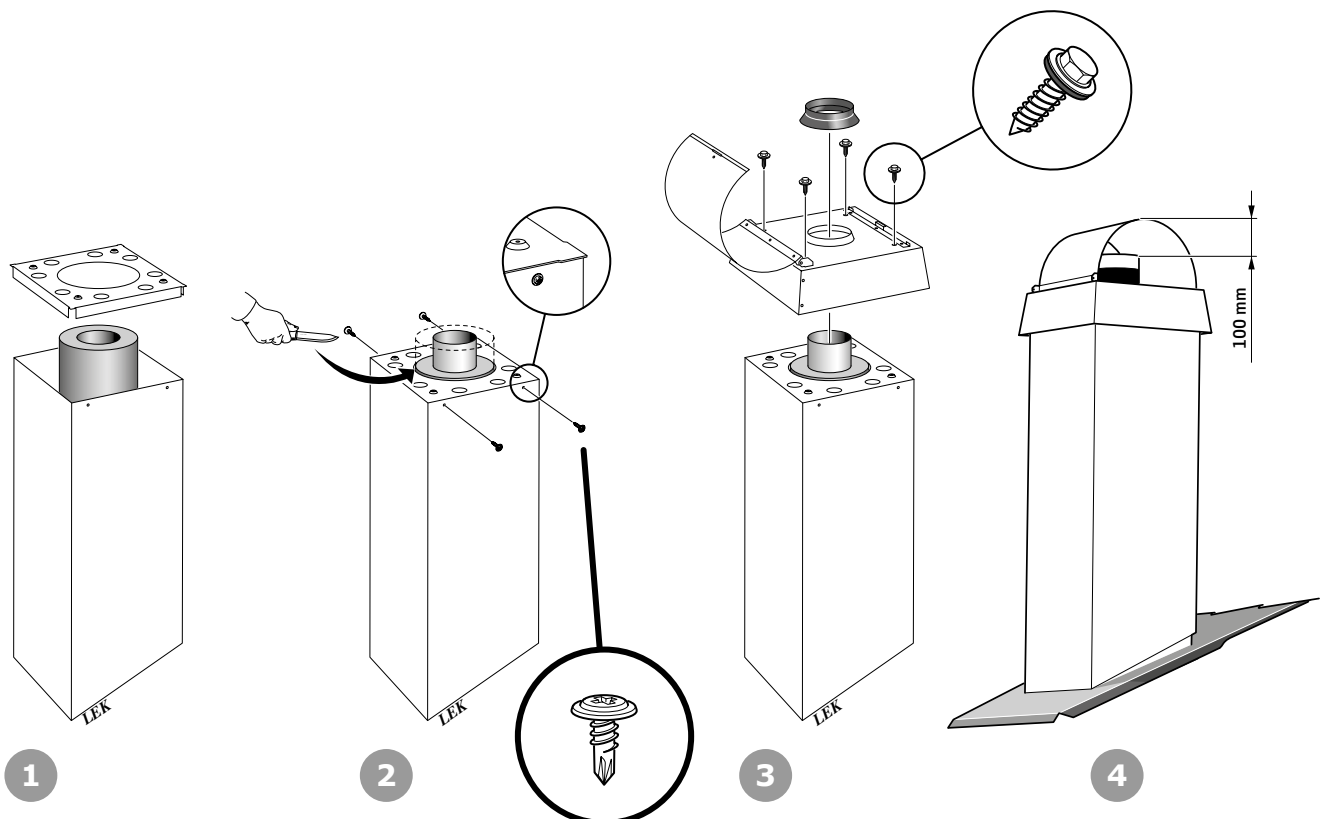


Tips ved montering av høye pipehetter

Vi anbefaler at du bruker stillas ved montering av høye pipehatter. Som et alternativ kan stigen, inklusive stagene, monteres etter at den første skorsteinsmantelen er montert. Stigen kan deretter brukes som hjelpemiddel for ytterligere montering av skorsteinsmoduler og forlengningsmantler. Vær oppmerksom på at stige brukes som hjelpemiddel på eget ansvar. Siden det er fare for å falle ned, må det alltid brukes sikkerhetsline.

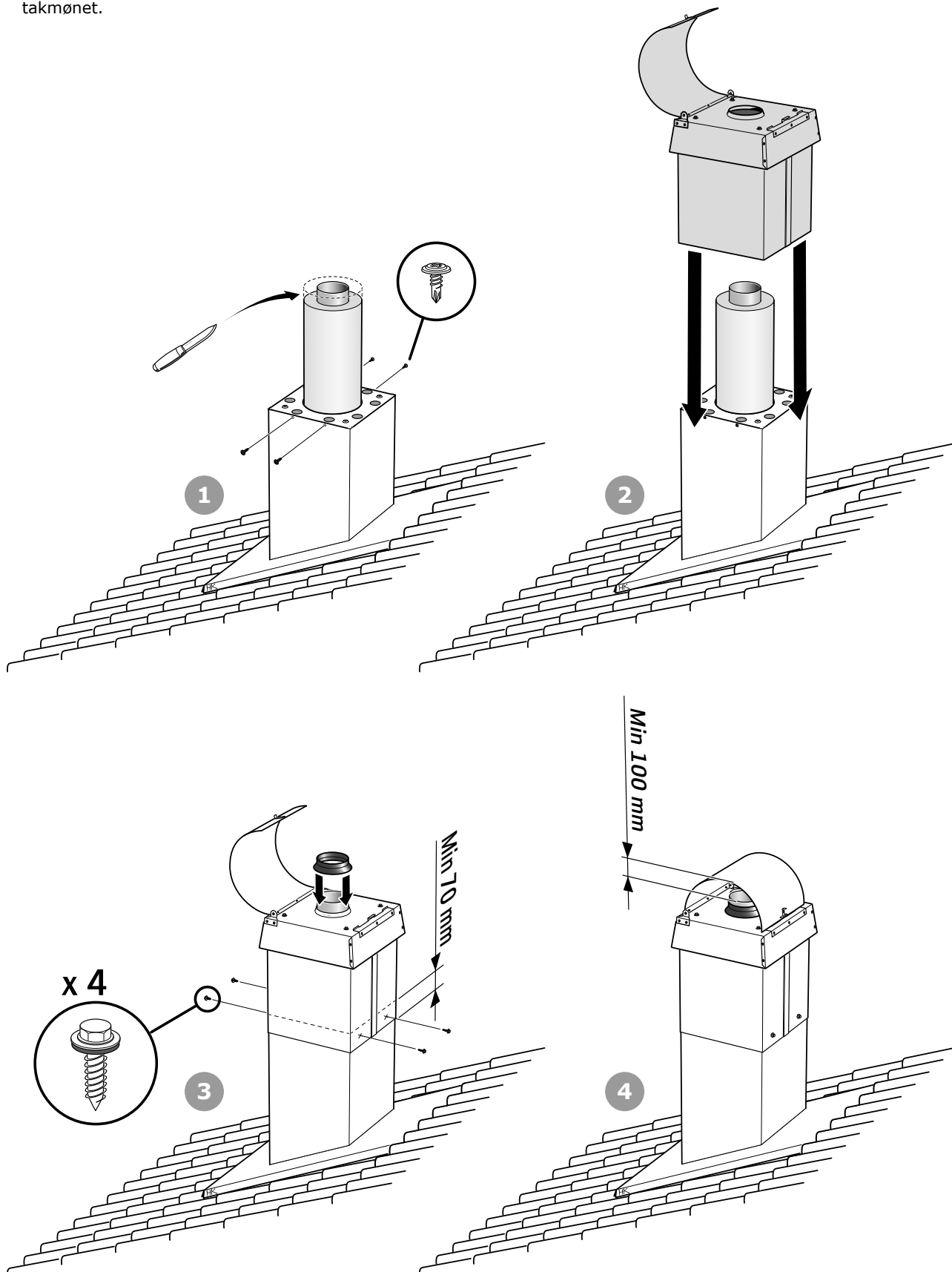
Montering av pipehette

1. Plasser avstivningsplaten inni skorsteinsmantelen, slik at den hviler på falsen i hjørnene. Skru fast avstivningsplaten i skorsteinsmantelen med to skruer per side i to motstående sider.
2. Skjær bort overflødig isolasjon rundt innerrøret på nivå med avstivningsplaten.
3. Legg pipehatten på plass, og skru den fast i avstivningsplaten med fire skruer. Bruk plateskrue med gummipakning.
4. Tre gummistussen over innerrøret, og trykk den ned mot pipehatten.



Montering av teleskophette med pipehette

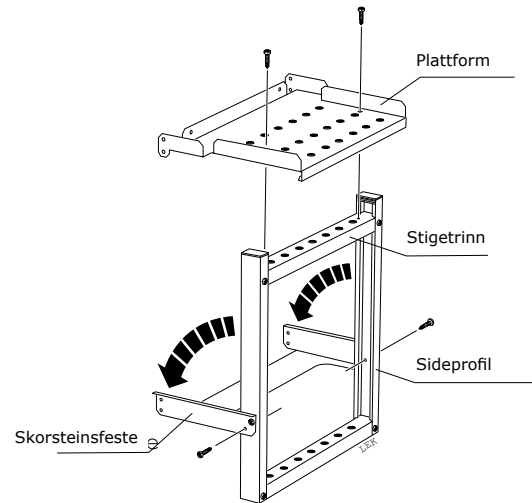
1. Plasser avstivningsplaten inni skorsteinsmantelen, slik at den hviler på falsen i hjørnene. Skru fast avstivningsplaten i skorsteinsmantelen med to skruer per side i to motstående sider. Skjær av rørsålisolasjonen på den høyden som pipehatten skal hvile.
2. Før ned teleskophetten med skjøten vendt mot takmønet.
3. Skru fast teleskophetten. OBS! Ved montering på tømmerhus må det være 100 mm ekstra overlapping. Vent ett til to år før du skrur fast teleskophetten, slik at hus og tak har fått "satt seg".
4. Tre gummistussen over innerrøret, og trykk den ned mot pipehatten.



Atkomstordning for firkantet pipehette

Montering av arbeidsplattform

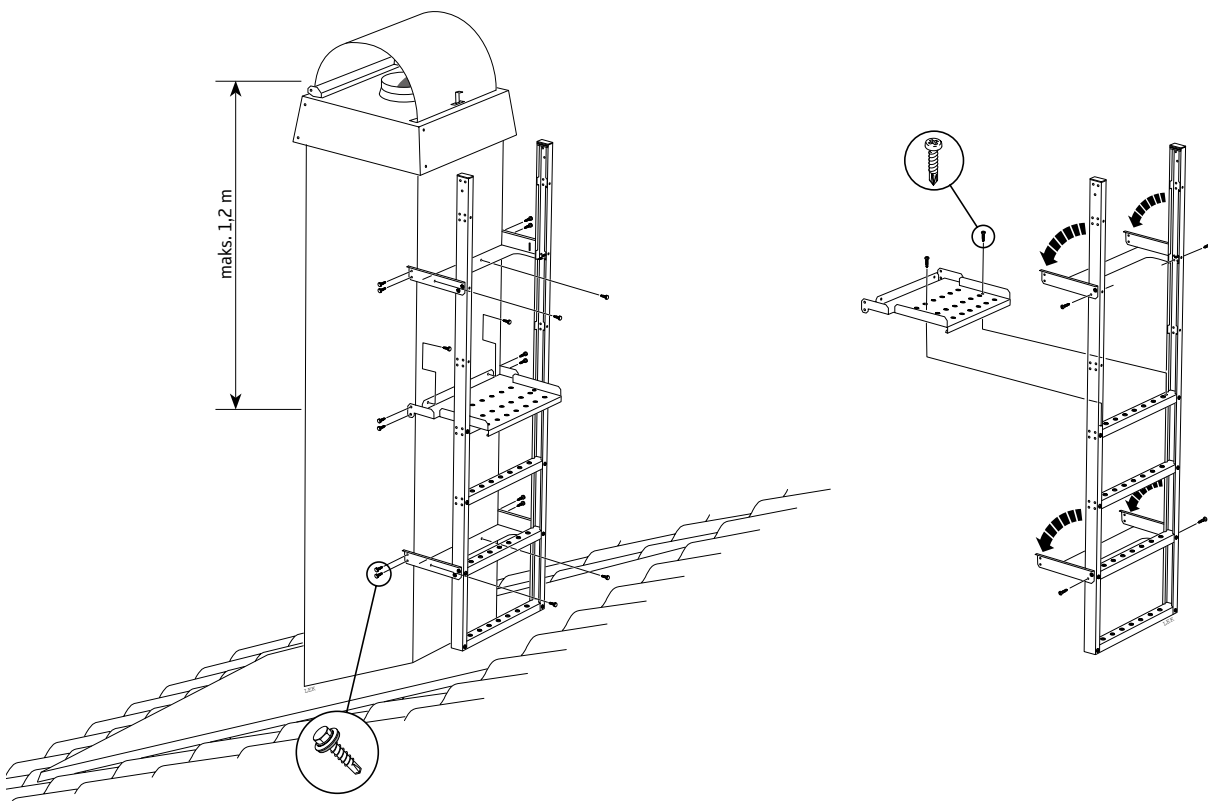
1. Bøy ut festene, og skru dem fast i sideprofilene med to plateskruer per side.
2. Monter plattformen på det øverste stigetrinnet med to plateskruer.
3. Sett arbeidsplattformen på plass mot skorsteinsmantelen med det nederste stigetrinnet hvilende mot overbeslaget. Skru fast festet og plattformen til skorsteinsmantelen – bruk plateskrue med gummipakning.
4. Monter plastpluggen i enden av sideprofilen.



Montering av stige

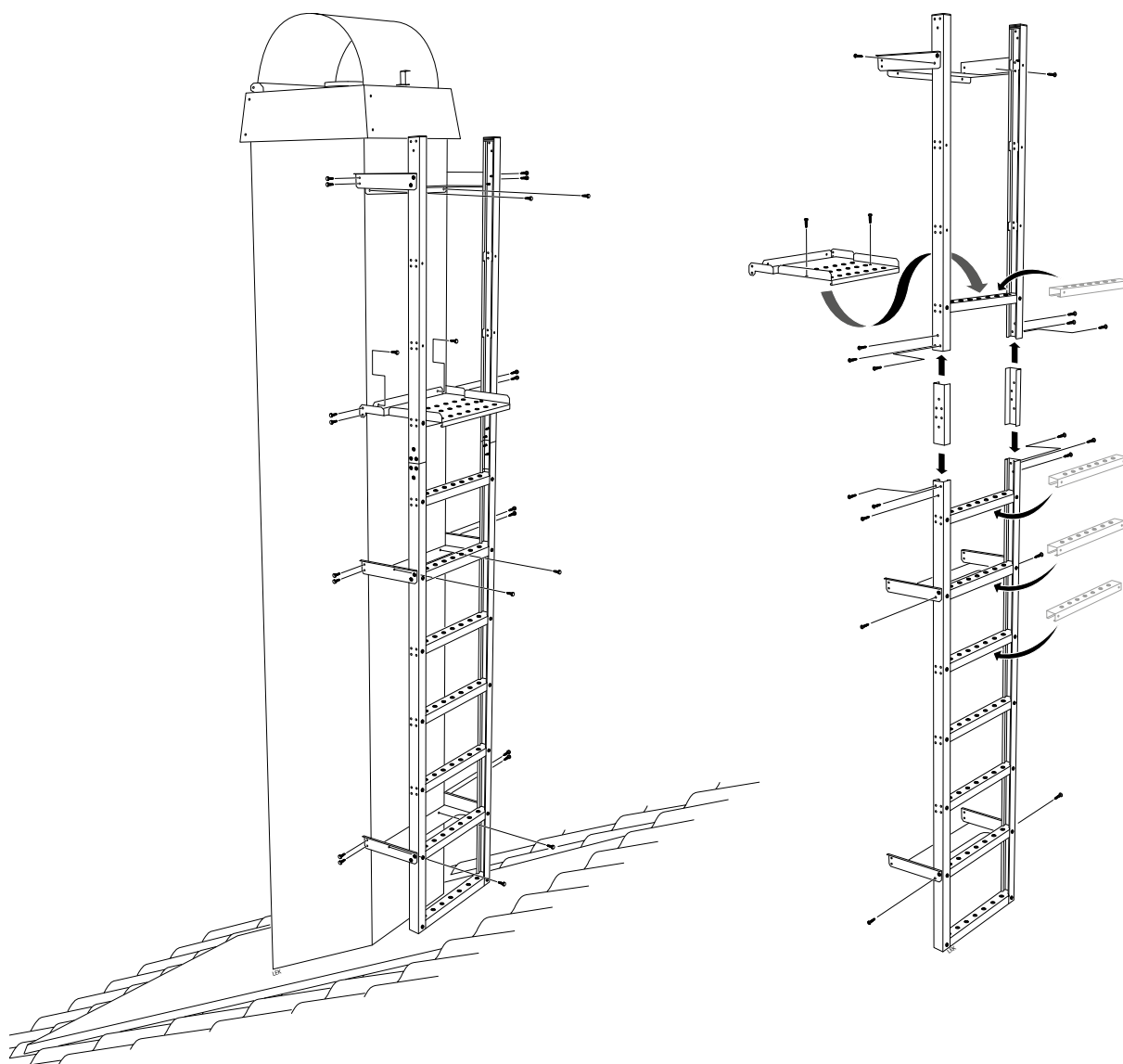
1. Bøy ut festene, og skru dem fast i sideprofilen med to plateskruer per side i hvert feste.
2. Skru fast plattformen på det øverste stigetrinnet med to plateskruer.
3. Sett stigen på plass mot skorsteinsmantelen med nederste stigetrinn hvilende mot overbeslaget. Skru fast festene og plattformen i skorsteinsmantelen – bruk plateskruer med gummipakning.
4. Monter plastpluggen i enden av sideprofilen.

Avstanden mellom plattformen og enden av innerrøret må ikke overstige 1,2 m.



Forlenging av stige

1. Skru løs en av sideprofilene på stigen.
2. Skru fast skjøtbeslaget i enden på sideprofilen. Forleng deretter sideprofilene ved å skru fast forlengingsprofilen i skjøtebeslaget.
3. Monter ønsket antall trinn, og skru deretter på igjen sideprofilen.
4. Det ekstra festet monteres nær pipehatten eller øverst på forlengingsstykket der det er mulig.



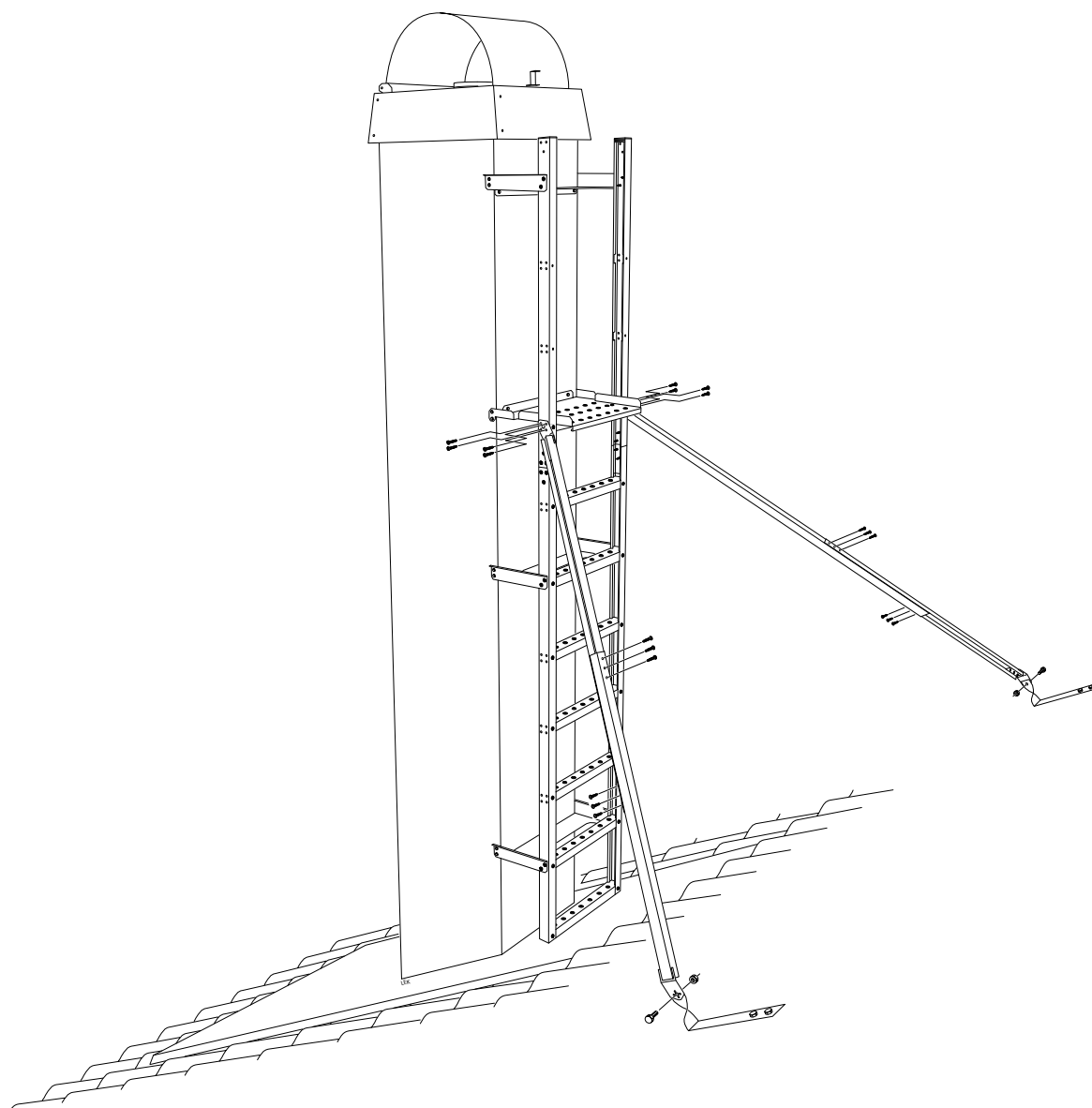
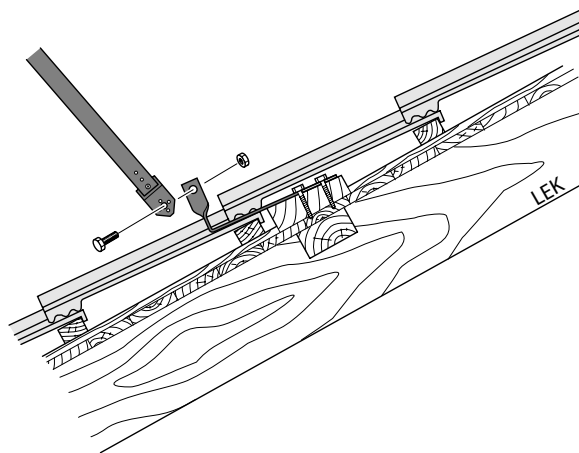
Staging av pipehette og stige

Pipehette med høyde over 2 m og tilhørende stige skal alltid ha støttestag mot hustaket. Stagene er teleskopiske og trenger normalt ikke å kappes. Dersom lengden på tilpasses, kan støttestagene enkelt kappes med en baufil. Støttestagprofilene må overlappe hverandre med minst 20 cm i skjøten.

1. Hvis stigen monteres uten forlengingsseksjon, må støttestagene skrues fast i sideprofilen ca. 1,5 m opp på stigen. I tilfeller der stigen monteres med forlengingsseksjon, må staget skrues fast i nærheten av plattformen. Avstanden fra pipehatten til stedet der staget festes, må ikke overstige 2 m. Fest staget i sideprofilen med fire plateskruer.
2. Vinkle staget i 45° fra stigen, og merk av egnet sted for feste av festejernene mot hustaket.
3. Skru fast festejernene mot undertaket med to sekskanttreskruer på hver. Kontroller at festet plasseres mot bærende konstruksjon og er tykt nok for sekskanttreskruen. Hvis festet ikke passer sekskanttreskruene, anbefales bruk av gjennomgående M8-skruer med skiver og muttere.

4. Skru fast staget i festejernet med M10-skruer og mutter.

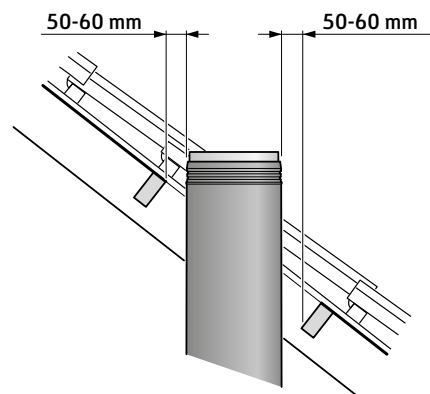
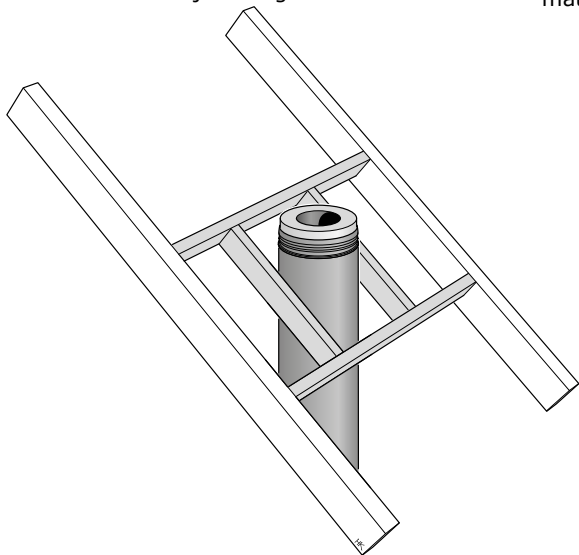
5. Fest staglengdene ved å skru sammen stagprofilene i skjøtene. Monter tre plateskruer på oversiden og ytterligere tre på undersiden i de utstansede hullene i stagprofilen.



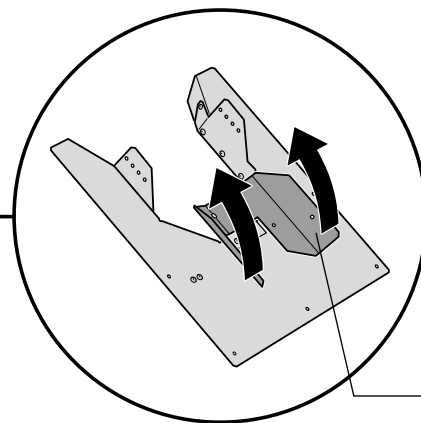
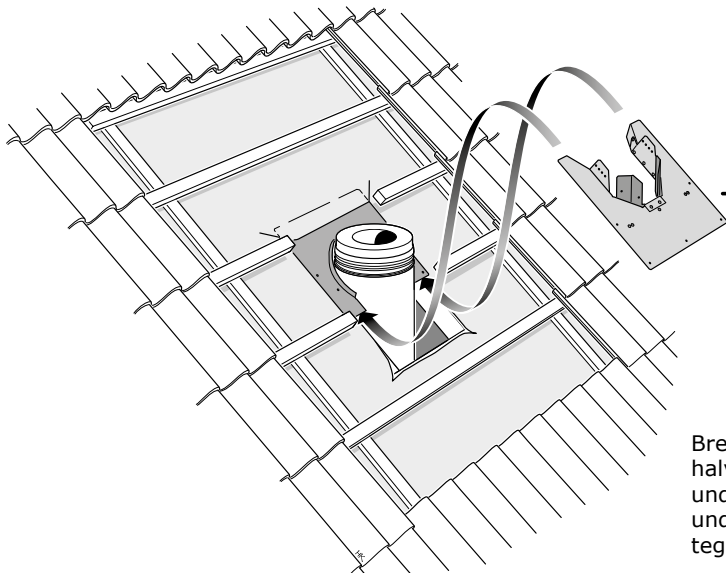
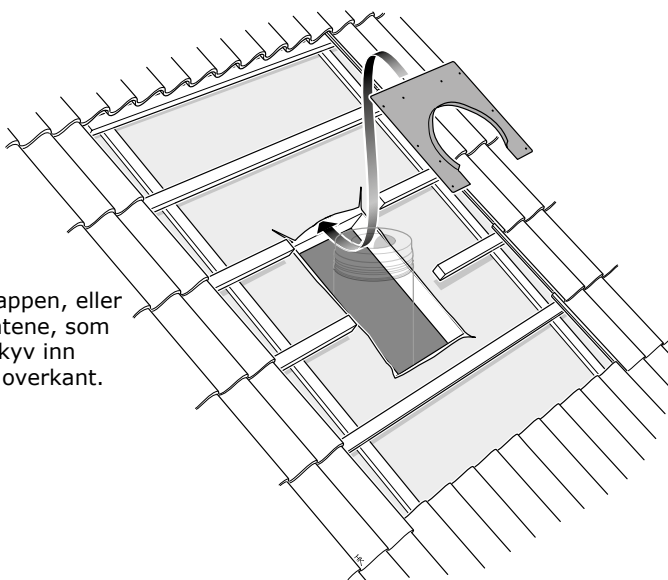
Montering av underbeslag for rund pipehette

Underbeslaget skal festes mot undertaket i en bærende og sterk festekonstruksjon. Kapp bærelekten, skjær hull i undertaket og bygg en rammekonstruksjon av stendere (95 x 45 mm) mellom takstolene. Rammekonstruksjonen og

hullet skal skjæres slik at det gjenstår 50-60 mm sideveis mellom trevirket og skorsteinens yttermantel. Minste tillatte avstand fra skorsteinens yttermantel til brennbart materiale er 50 mm.



Skjær opp takpappen, eller eventuelt takplatene, som vist på bildet. Skyv inn underbeslaget i overkant.



Feste

Brett opp festet på nedre halvdel av underbeslaget. Skyv underbeslagets nedre del inn under den øvre delen, som vist på tegningen.

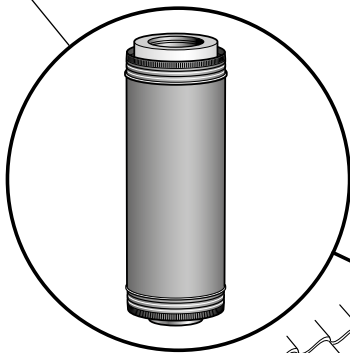
Skrue fast underbeslaget i skorsteinens yttermantel og i undertaket.



Kontroller at det vannet som eventuelt renner på undertaket, ikke kan renne inn under underbeslaget. I enkelte installasjoner kan det være lurt å legge tetningsmasse mellom underbeslaget og undertaket.



Vendmodul
Må være første eksterne modul etter takgjennomføringen.

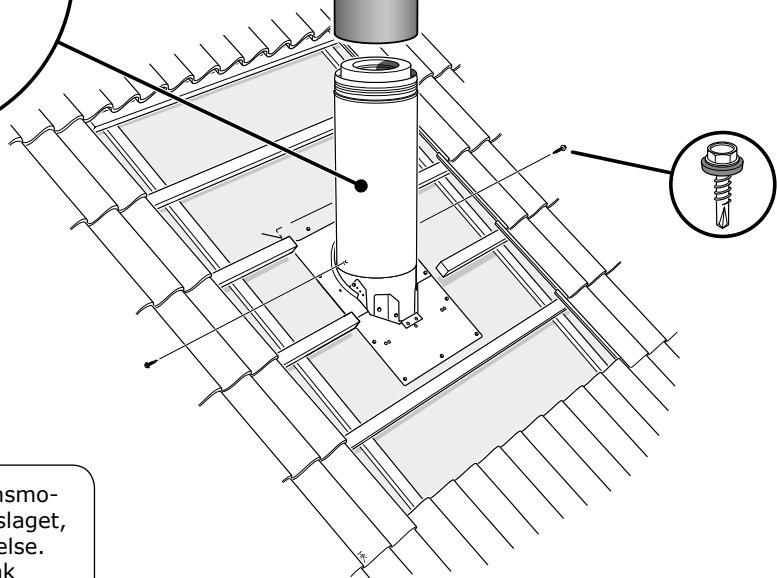
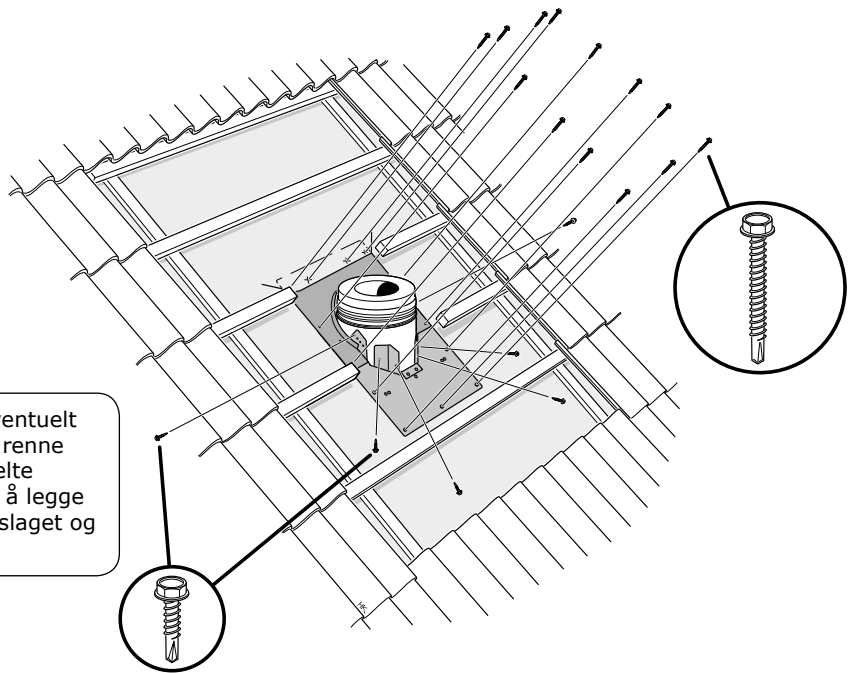


Ekstern modul

Sikre skjøten mellom skorsteinens yttermantler ovenfor underbeslaget med to skruer. Fest skruene slik at de ikke kommer i veien for tetningen og spennkragen (se side 35).



Legg merke til at utendørs skorsteinsmoduler som ikke er dekket av overbeslaget, har en forsterket korrosjonsbeskyttelse. Disse modulene er lakkert med blank utendørslakk.

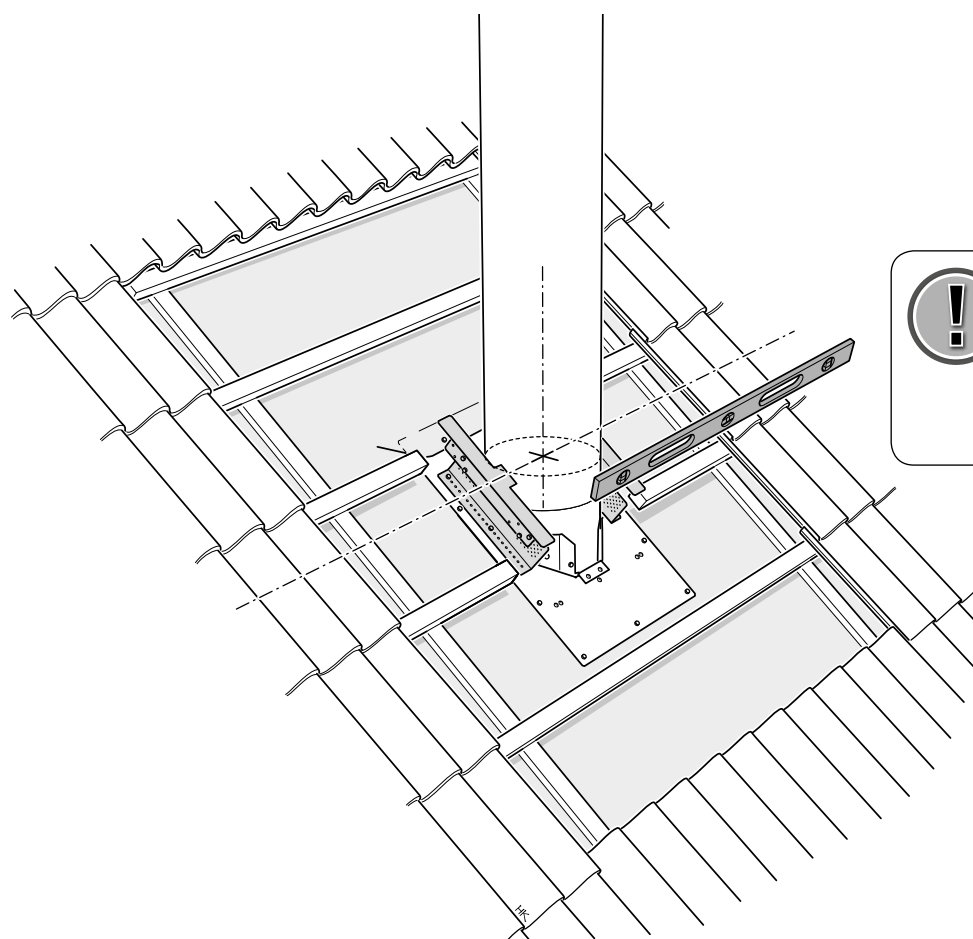
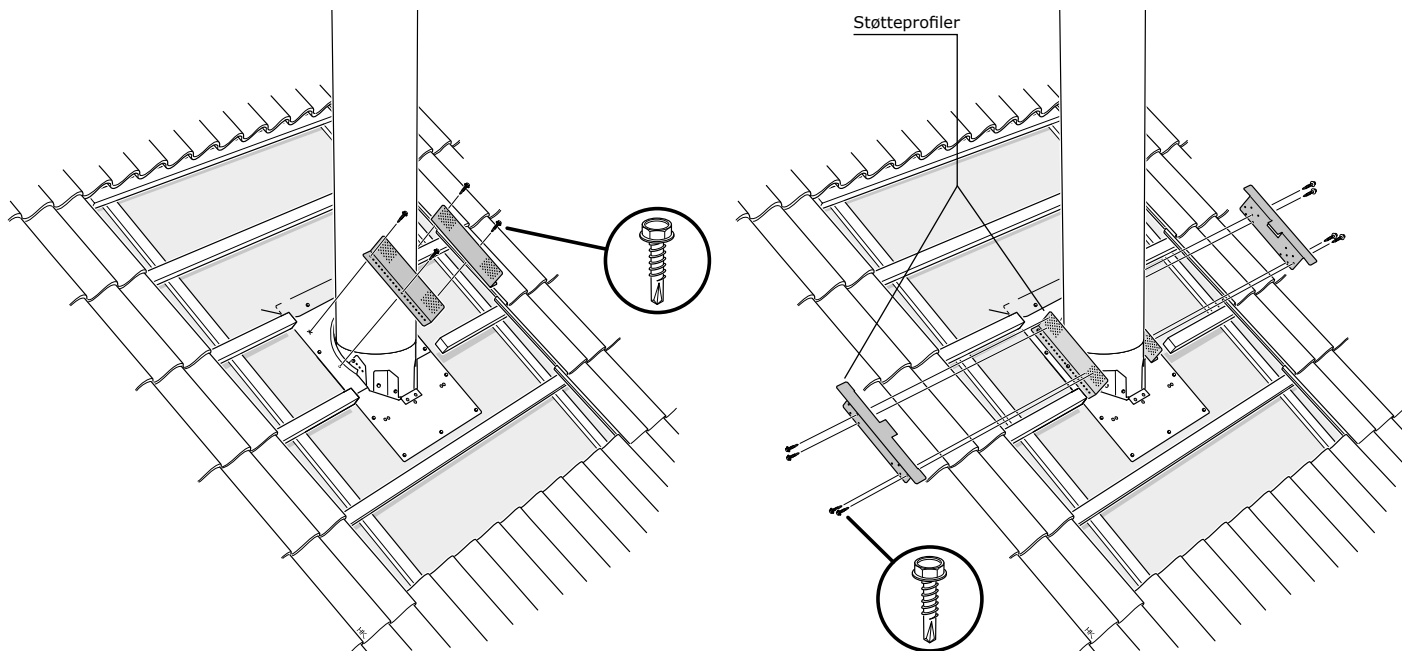


Montering av overbeslag for rund pipehette

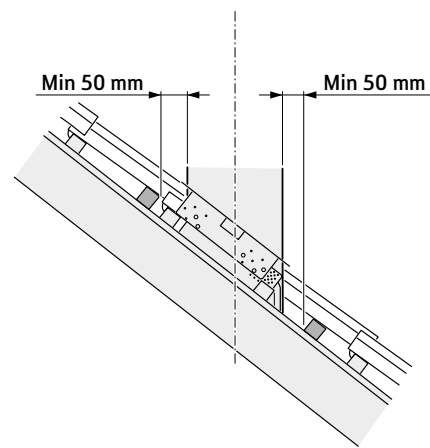
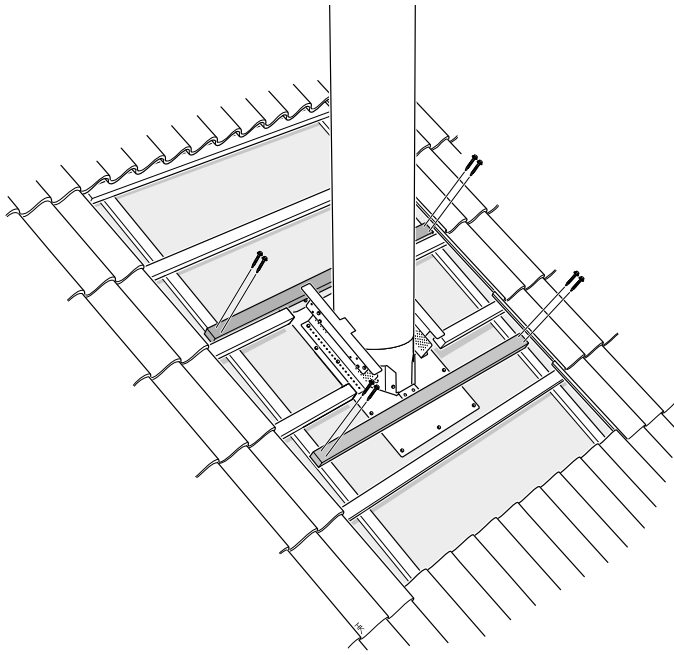
Tak med takpanner/ takstein

Til tak med takpanner eller plater som ser ut som takpanner, brukes et overbeslag som består av en selvheftende, aluminiumsforsterket gummiduk og en metallkon.

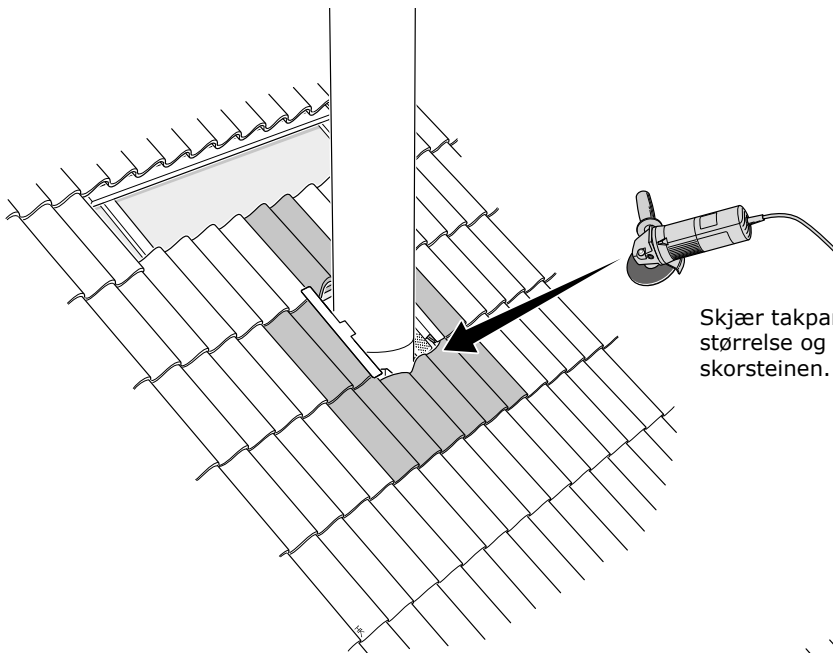
Skru fast støtteprofilene i underbeslaget.



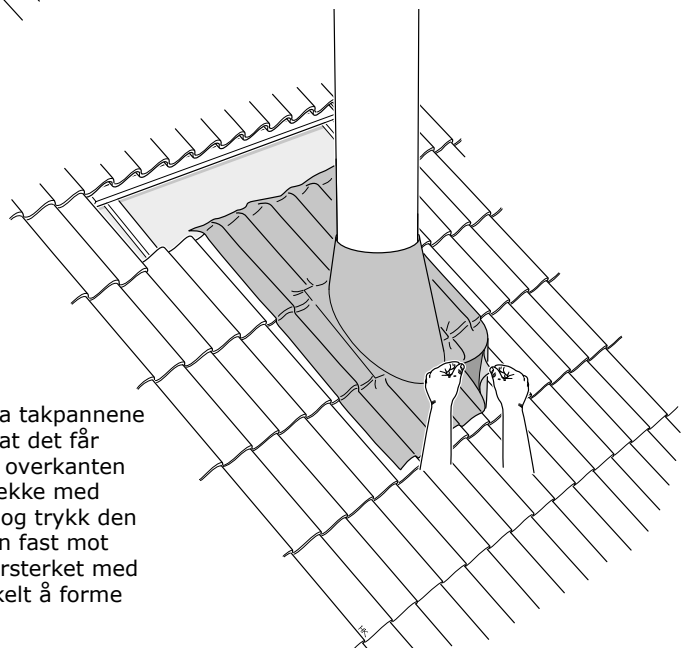
Velg skruer slik at oversiden flukter med takpannene, og plateflisen som stikker ut fra støtteprofilen, ligger an mot midten av skorsteinens yttermantel.



Monter en ekstra bærel ekte ved behov.



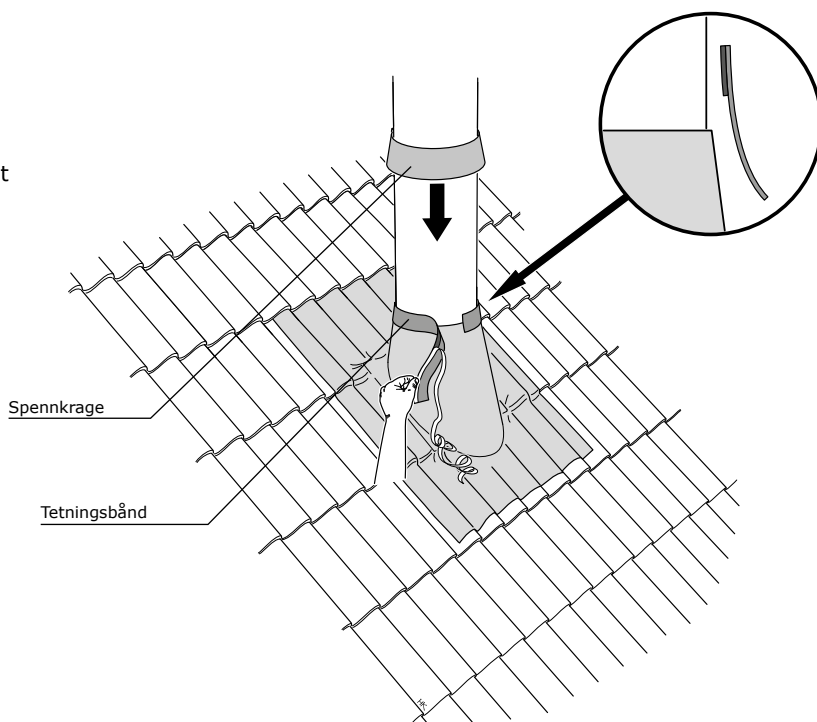
Skjær takpannene til passende størrelse og legg dem tett rundt skorsteinen.



Børst vekk skitt og løst materiale fra takpannene og sett på overbeslaget. Kontroller at det får god støtte fra støtteprofilene, og at overkanten på gummiduken når inn under en rekke med takpanner. Fjern beskyttelsesfolien og trykk den aluminiumsforsterkede gummiduken fast mot toppen av takpannene. Duken er forsterket med et aluminiumsnett som gjør det enkelt å forme den mot takpannene.

Fjern beskyttelsesappen fra tetningsbåndet og fest det i henhold til tegningen. Begynn ved metallkonens høyeste punkt og påse at tetningen når ned over metallkonen. Strekk tetningsbåndet litt når du fester det rundt skorsteinens yttermantel. Trykk ekstra godt rundt skjøten under overlappingen, slik at det blir tett.

Skyv spennkragen ned over tetningsbåndet. Spennkragens overkant skal gå et lite stykke ned på tetningsbåndet, slik at den klemmer på limingen (5–15 mm). Trekk forsiktig til spennkragens skruer.

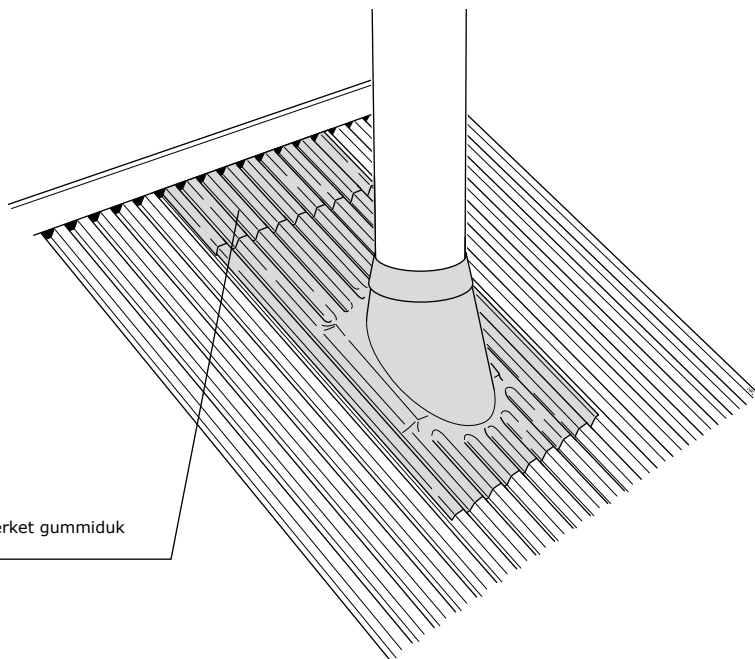


Platetak

Monteres på samme måte som ved tak med takpanner, men uten støtteprofiler.

Dersom overkanten av overbeslagets aluminiumsforsterkede gummiduk ikke når inn under en skjøt eller rekker opp til mønet, kan du bruke en ekstra, aluminiumsforsterket gummiduk som forlengelse (tilbehør).

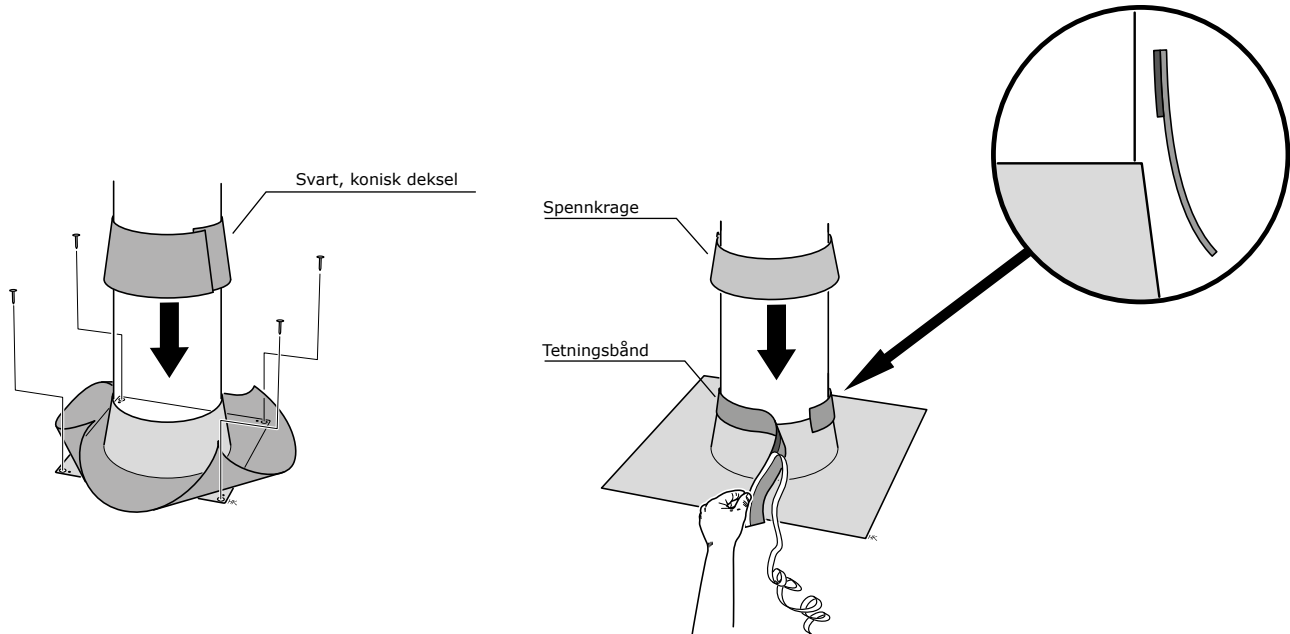
Ekstra, aluminiumsforsterket gummiduk
(tilbehør)



Tak med liten helling og takpapp

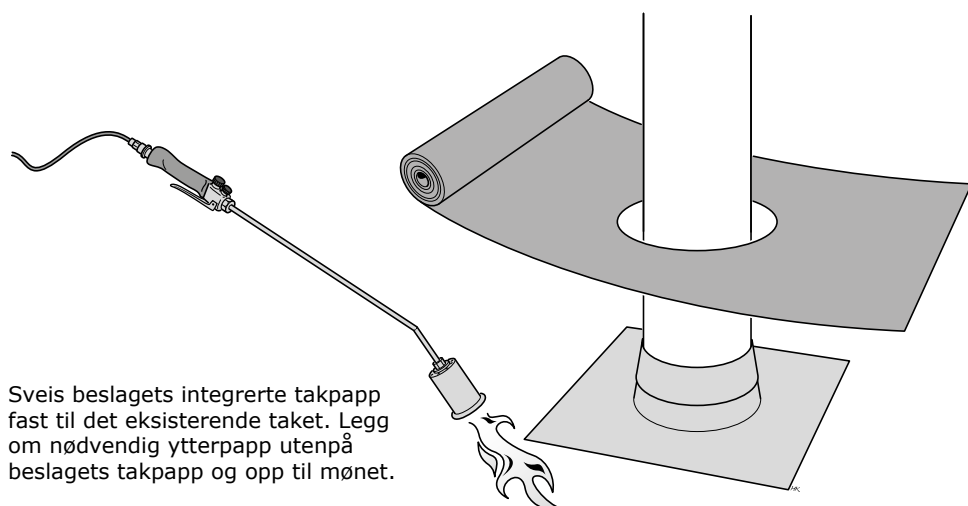
Ved valg av tettesystem (takpapp) til takhellinger på mindre enn 10° skal det tas hensyn til følgende:

- Tettesystemet skal være tilpasset gjennomføringer med den konkrete takhellingen.
- Ny takpapp skal kunne sveises på den eksisterende siden overbeslaget består av en rustfri metallkon med et integrert, fastsveiset stykke takpapp.
- Anvisninger eller retningslinjer for eksisterende 1- eller 2-lags tettesystem skal følges.



Sentrer overbeslaget over skorsteinen og skru eller spikre det fast. Legg det svarte, koniske dekselet rundt overbeslaget.

Fjern beskyttelsesappen fra tetningsbåndet og fest det i henhold til tegningen. Begynn ved metallkonens høyeste punkt og påse at tetningen når ned over metallkonen. Strekk tetningsbåndet litt når du fester det rundt skorsteinens yttermantel. Trykk ekstra godt rundt skjøten under overlappingen, slik at det blir tett. Skyv spennkragen ned over tetningsbåndet. Spennkragens overkant skal gå et lite stykke ned på tetningsbåndet, slik at den klemmer på limingen (5–15 mm). Trekk forsiktig til spennkragens skruer.



Sveis beslagets integrerte takpapp fast til det eksisterende taket. Legg om nødvendig ytterpapp utenpå beslagets takpapp og opp til mønet.

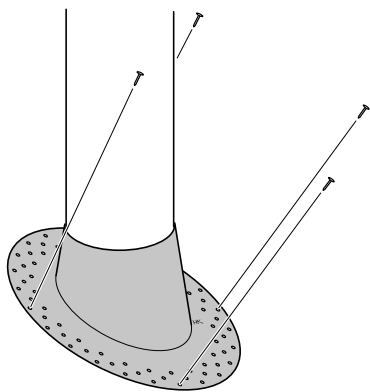


Figuren er en forenklet fremstilling av hvordan takpappen skal legges. Arbeidet med takpappen skal utføres av fagfolk i henhold til gjeldende regler.

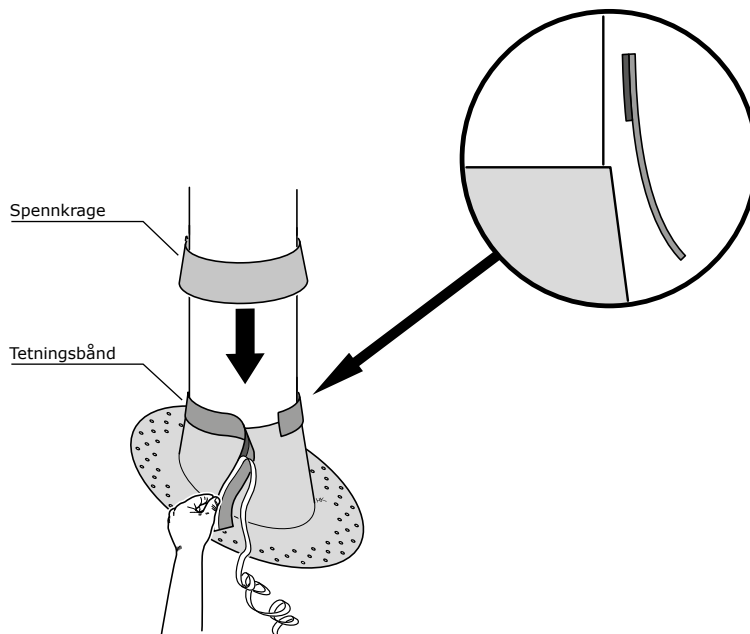
Bratte tak med takpapp

Ved valg av tettesystem (takpapp) til takhellinger på mer enn 10° skal det tas hensyn til følgende:

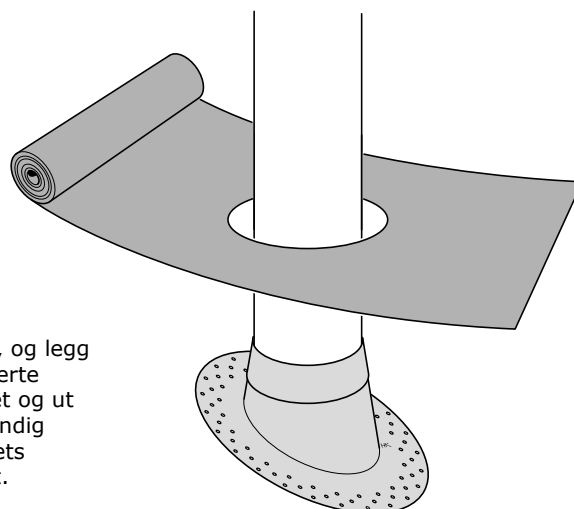
- Tettesystemet skal være tilpasset gjennomføringer med den konkrete takhellingen.
- Ved en gjennomføring skal godkjent tetthet kunne oppnås ved at man limer tettesjiktet til overbeslagets perforerte ytterside i aluminium (som vist i illustrasjonene), og uten at tettesjiktet går opp på sidene.
- Anvisninger eller retningslinjer for eksisterende 1- eller 2-lags tettesystem skal følges.



Sentrer overbeslaget over skorsteinen og skru eller spikre det fast.



Fjern beskyttelsesappen fra tetningsbåndet og fest det i henhold til tegningen. Begynn ved metallkonens høyeste punkt og påse at tetningen når ned over metallkonen. Strekk tetningsbåndet litt når du fester det rundt skorsteinens yttermantel. Trykk ekstra godt rundt skjøten under overlappingen, slik at det blir tett. Skyv spennkragen ned over tetningsbåndet. Spennkragens overkant skal gå et lite stykke ned på tetningsbåndet, slik at den klemmer på limingen (5–15 mm). Trekk forsiktig til spennkragens skruer.



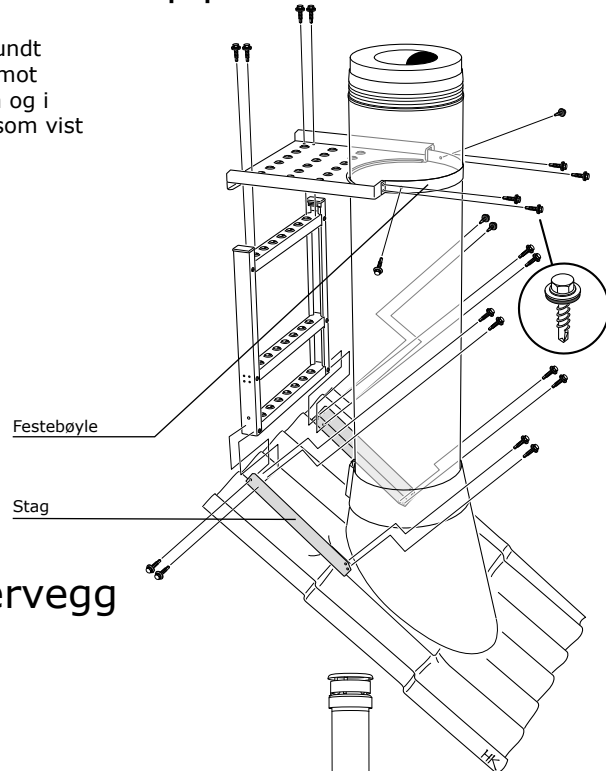
Skjær et hull tilpasset metallkonen i takpappen, og legg takpappen på den perforerte yttersiden til overbeslaget og ut på taket. Legg om nødvendig ytterpapp utenpå beslagets takpapp og opp til mønet.



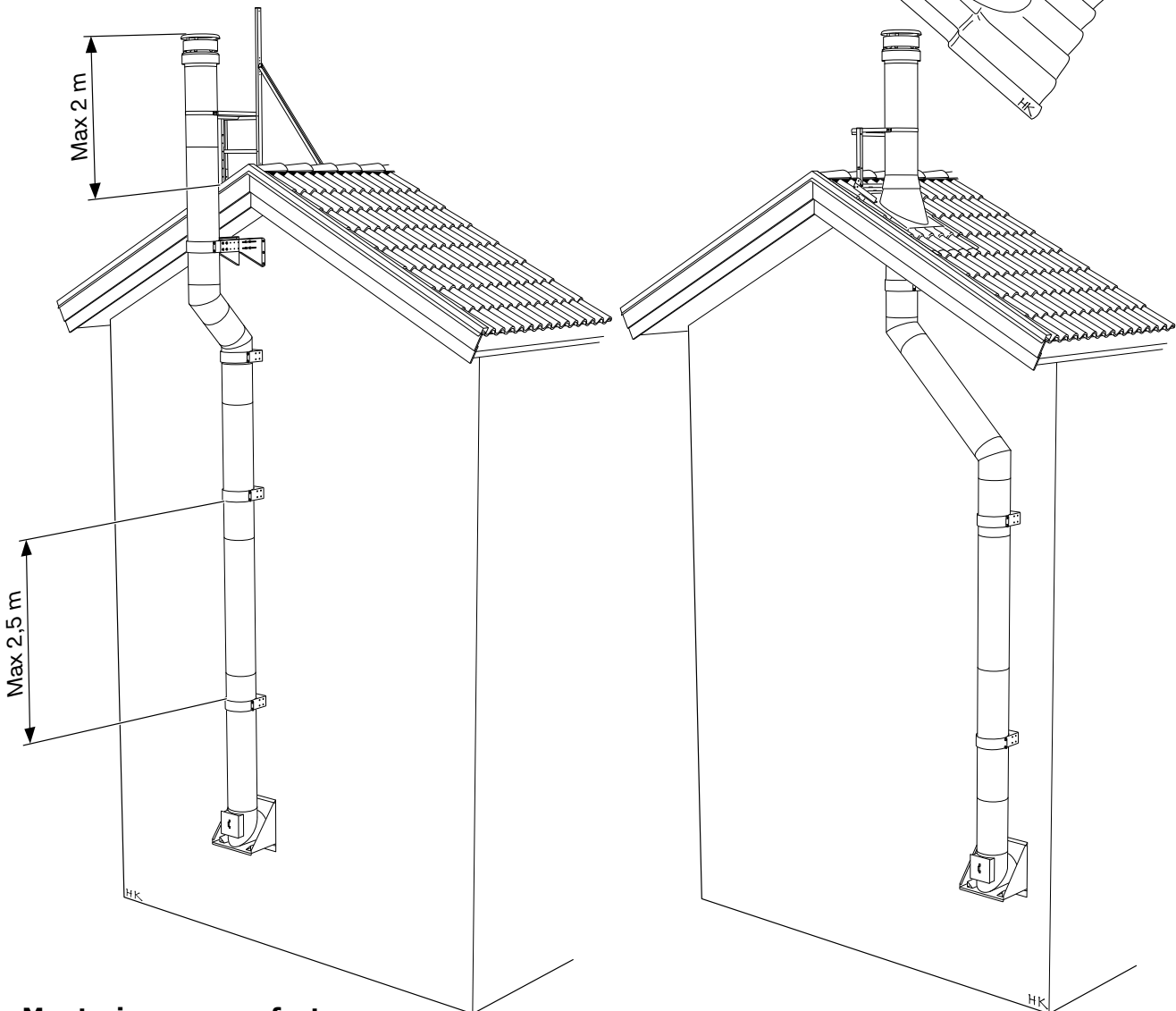
Figuren er en forenklet fremstilling av hvordan takpappen skal legges. Arbeidet med takpappen skal utføres av fagfolk i henhold til gjeldende regler.

Montering av arbeidsplattform for rund pipehatt

Skrusammen plattformen og stigen. Plasser festebøylen rundt skorsteinens yttermantel, og skru fast arbeidsplattformen mot skorsteinen. Fest staget med skruer gjennom gummiduken og i underbeslagets støtteprofiler. Skru fast de øvrige skruene som vist på illustrasjonen, og sett plastplugg i plateprofilene.



Utvending montering langs yttervegg



Montering av veggfeste

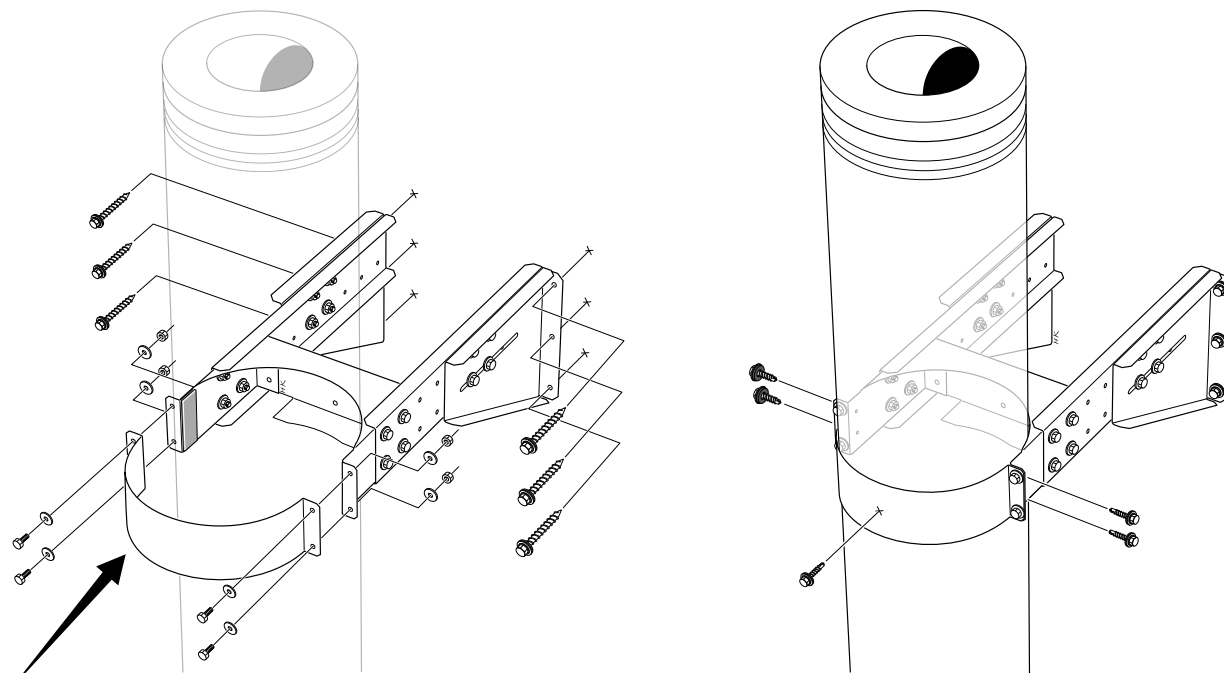
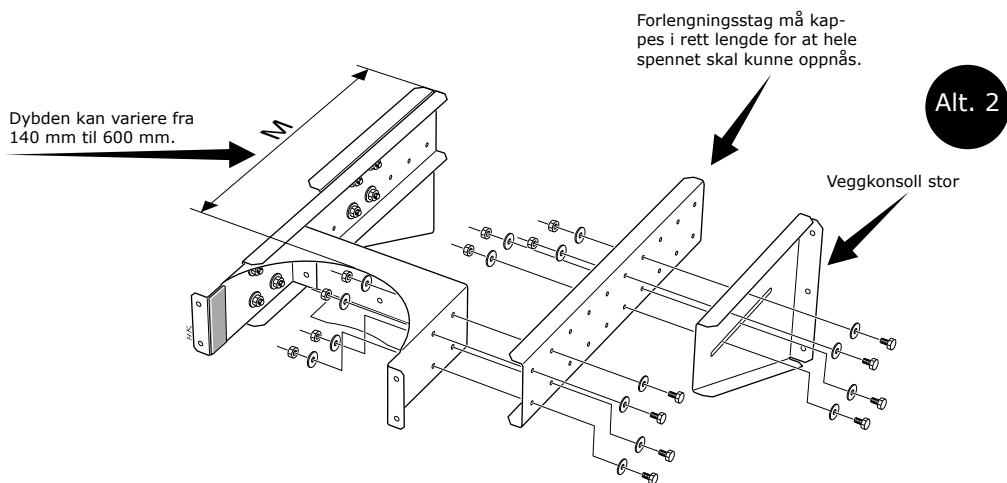
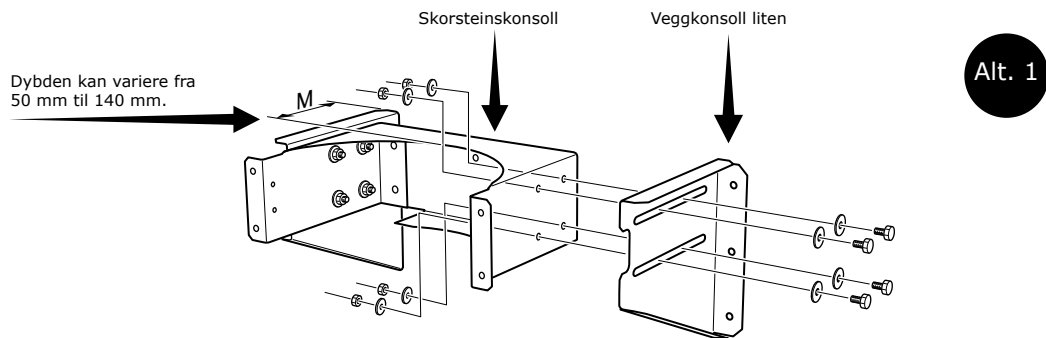
Veggfestene skal være jevnt fordelt med et maksimalt mellomrom på 2,5 m. Ved sideforskyvning av skorsteinen må veggfestene monteres helt under den nedre vinkelen

og helt over den øvre vinkelen. Ved montering anbefales bruk av stillas.

Montering av veggfeste

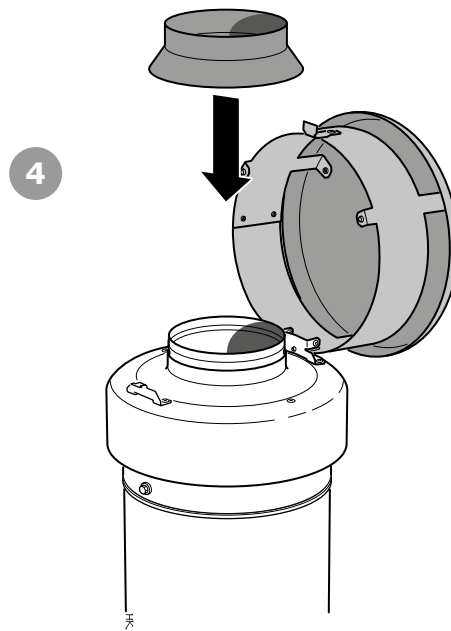
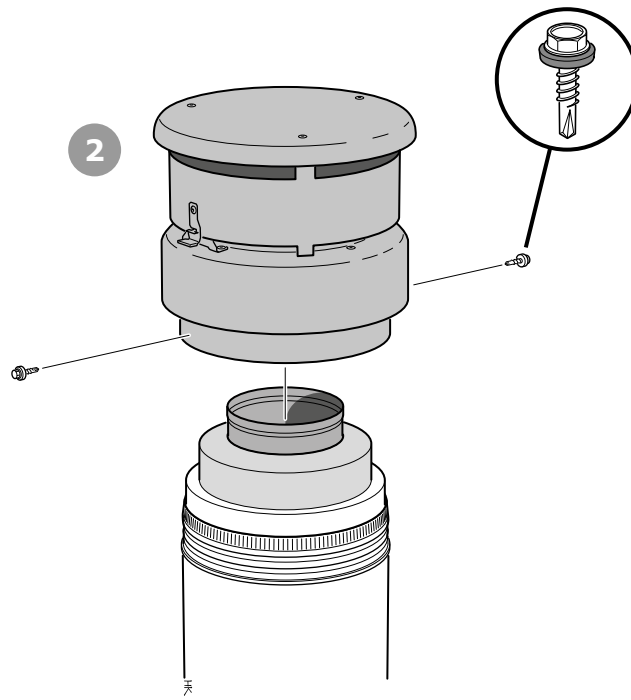
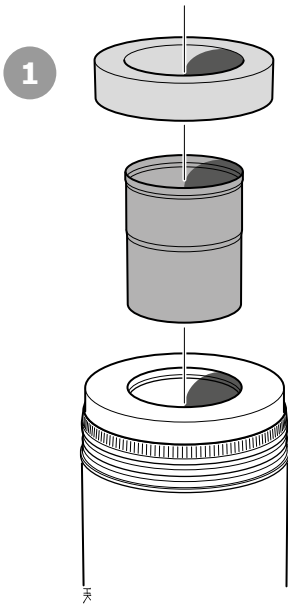
Mål fra skorsteinens yttermantel til veggen for å få målet (M). Skru sammen veggfestet slik bildet viser. Merk av plasseringen for veggfästet, og bór hull for skrue eller plastplugg. Skru fast veggfestet, og forankre skorsteinen mot veggfestet med bøylen og fem skruer med tetningsskive, som vist på bildet.

Ved levering er festebøylen rett og må bøyes mot skorsteinsmantelen før montering. Glem ikke å bruke beskyttelsesplast mellom.

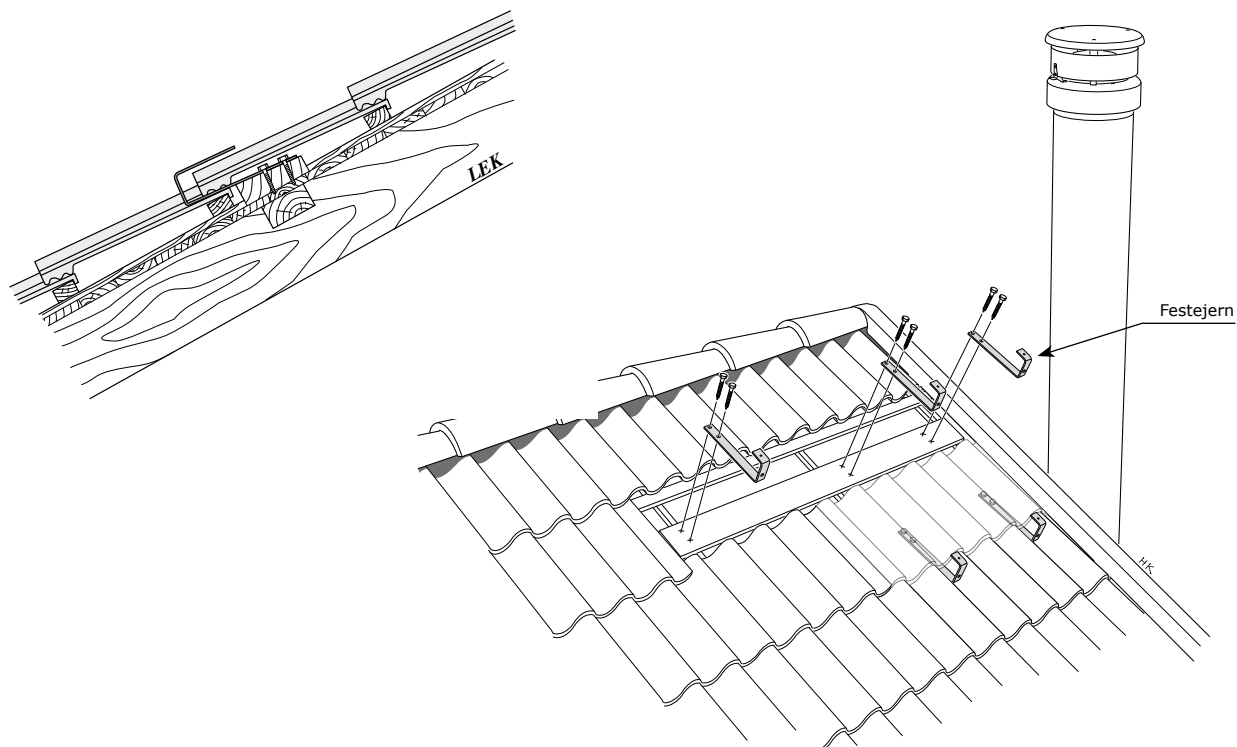


! Ved levering er festebøylen rett og skal forbøyes mot skorsteinsmantelen før montering. Glem ikke å bruke beskyttelsesplast mellom.

Montering av regnbeskyttelse

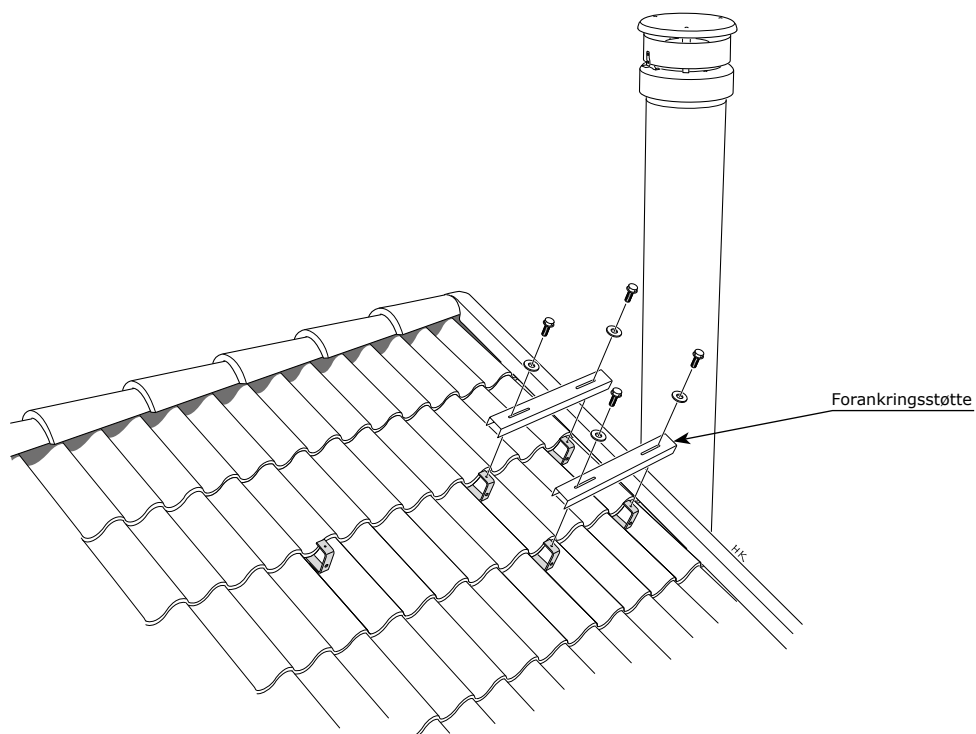


Montering av arbeidsplattform for skorstein uten pipehatt

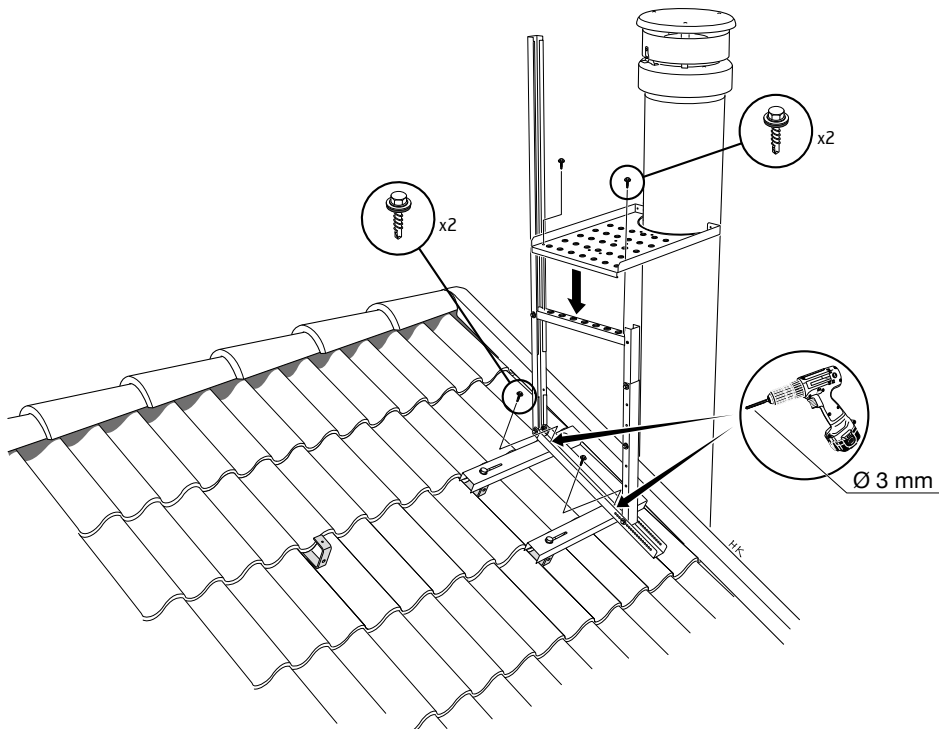
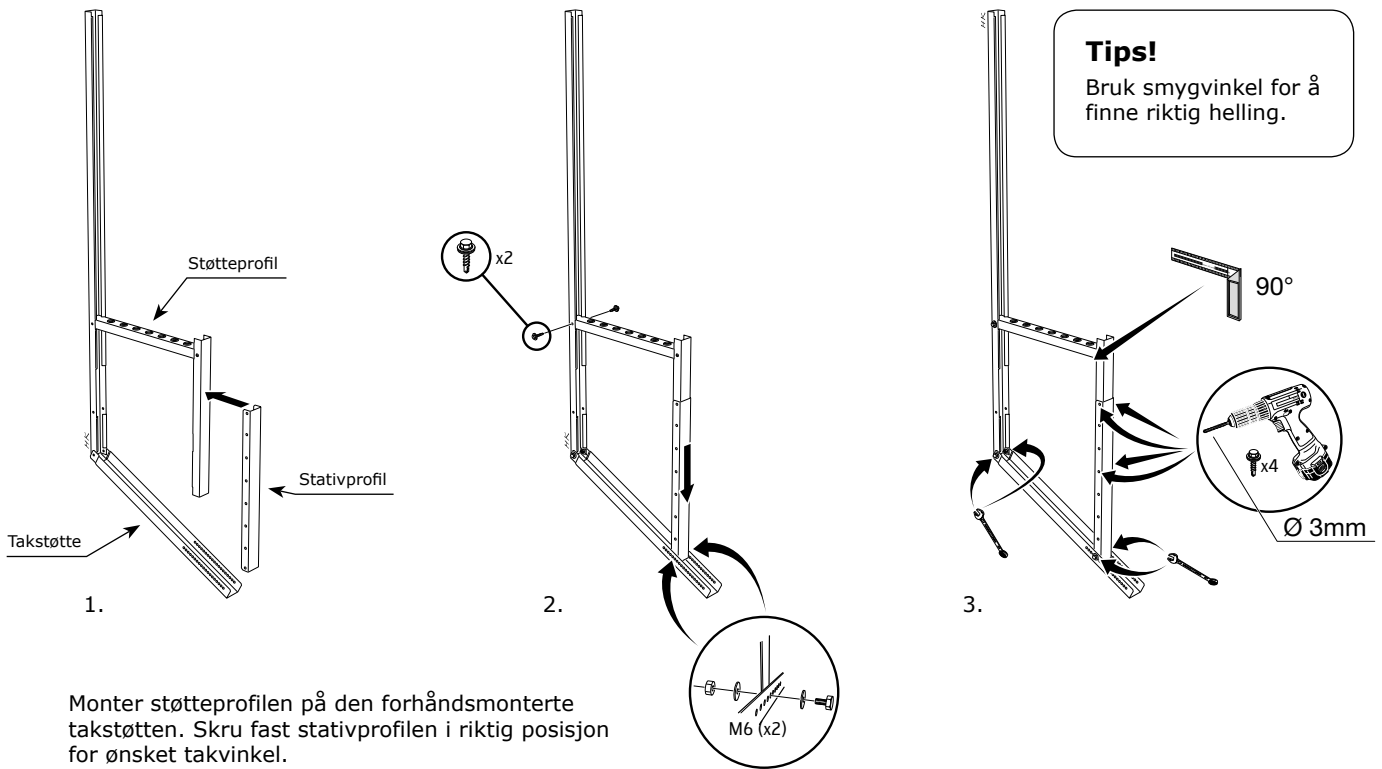


Skru fast festejernene mot undertaket med to sekskantskruer. Kontroller at festet plasseres mot bærende konstruksjon og er tykt nok for sekskantskruen.

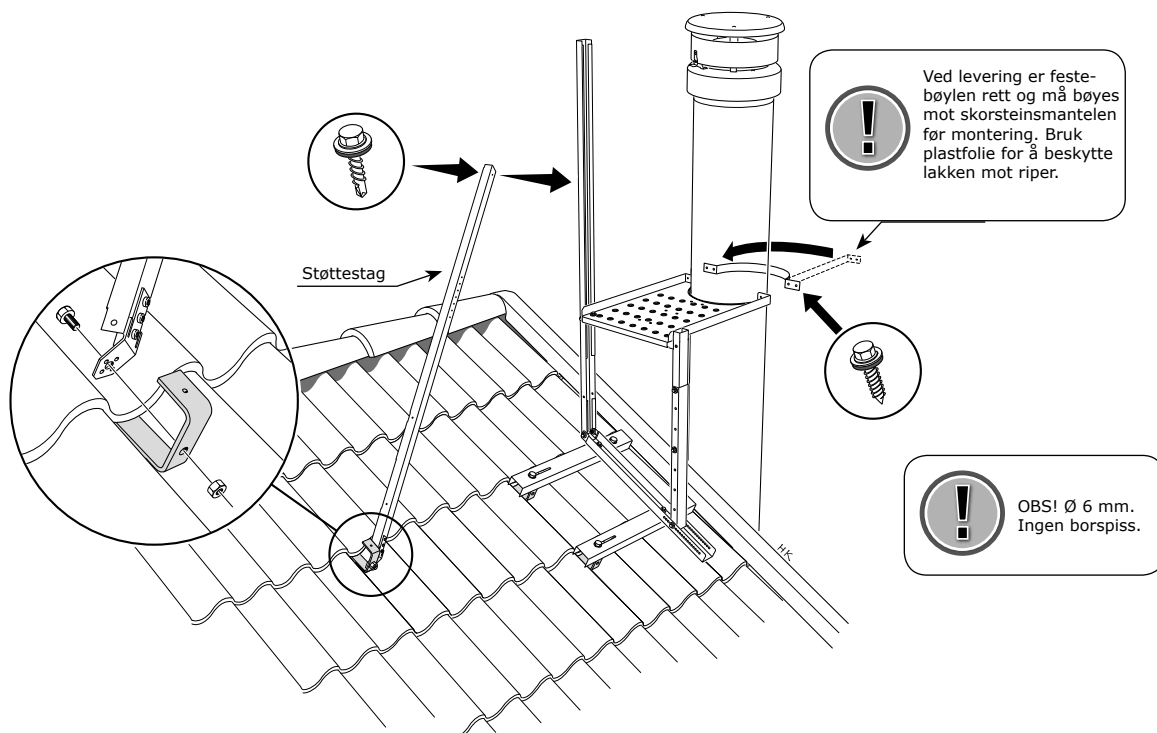
Hvis festet ikke er godt nok for sekskantskruene, anbefales bruk av gjennomgående M8-skruer med skiver og muttere.



Fest forankringsstøtten til arbeidsplattformen med fire M6-skruer i de gjengede hullene på festejernene.

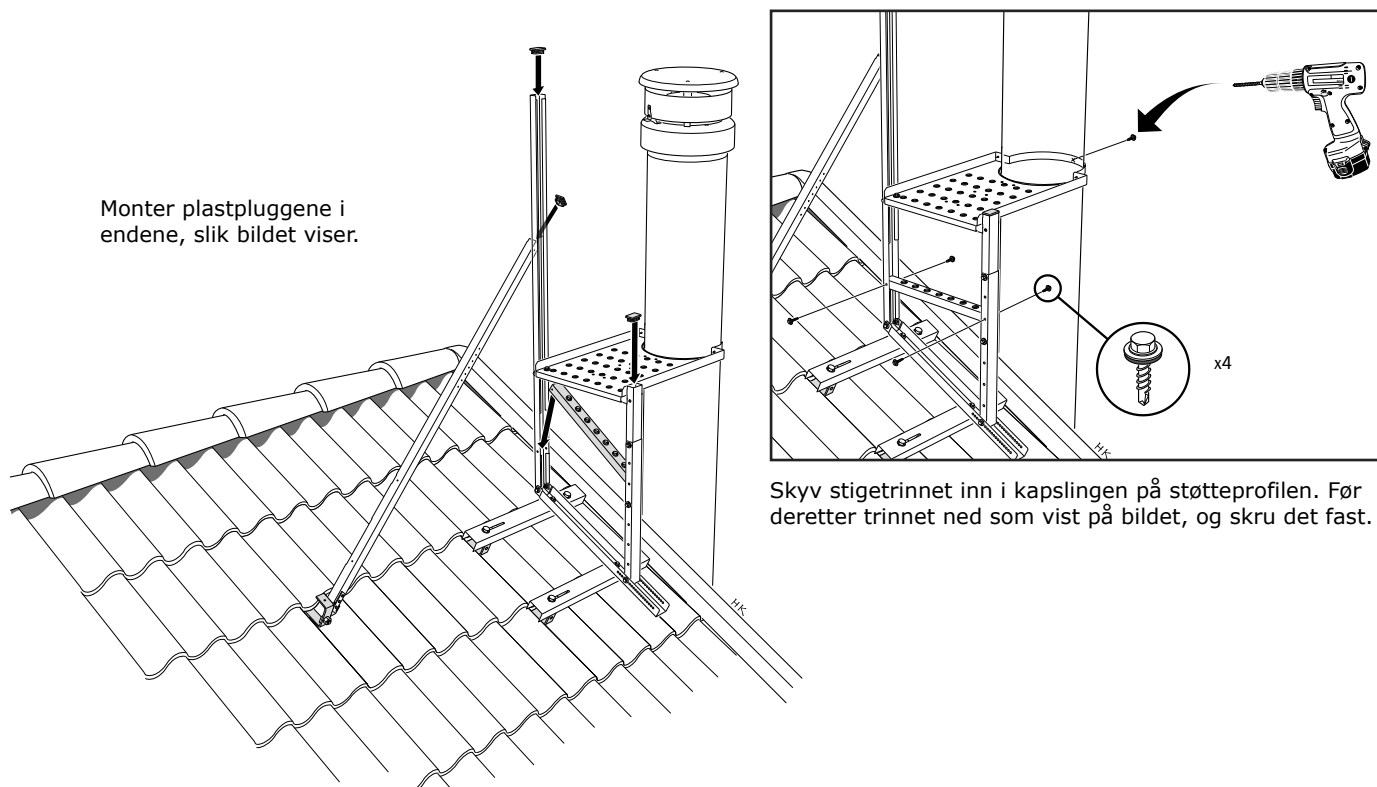


Bor og fest den sammenmonterte takstøtten i forankringsstøtten. Fest arbeidsplattformen i støtteprofilen med to skruer.



Skru fast støttestaget i festejernet med M10-skru og mutter. Trykk deretter støttestaget inn mot takstøtten, og skru det fast ca. 450 mm ovenfor arbeidsplattformen.

Skru fast festebøylen på den ene siden av arbeidsplattformen, og bøy den rundt skorsteinen. Fest den deretter på motsatt side.





Nordpeis

Nordpeis AS, Gjellebekkstubben 11, N-3420 LIERSKOGEN, Norway
www.nordpeis.no