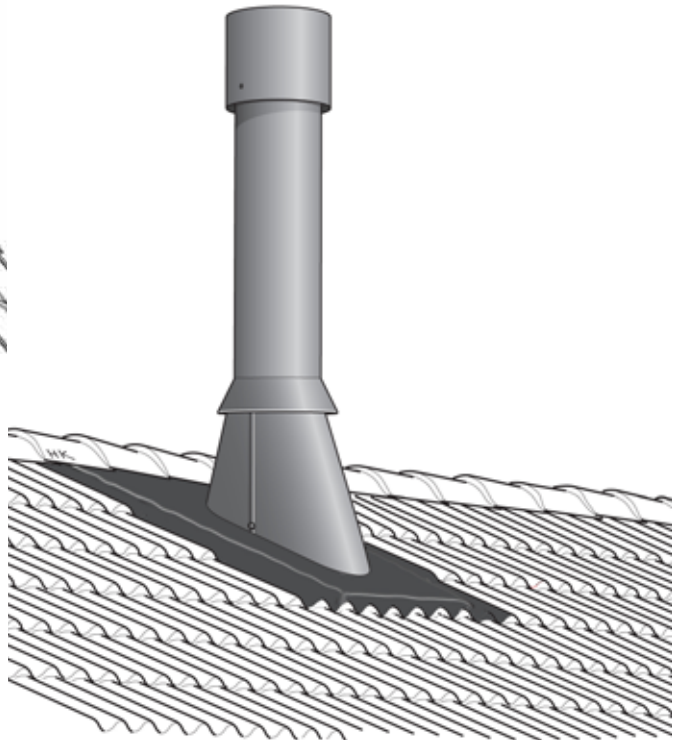
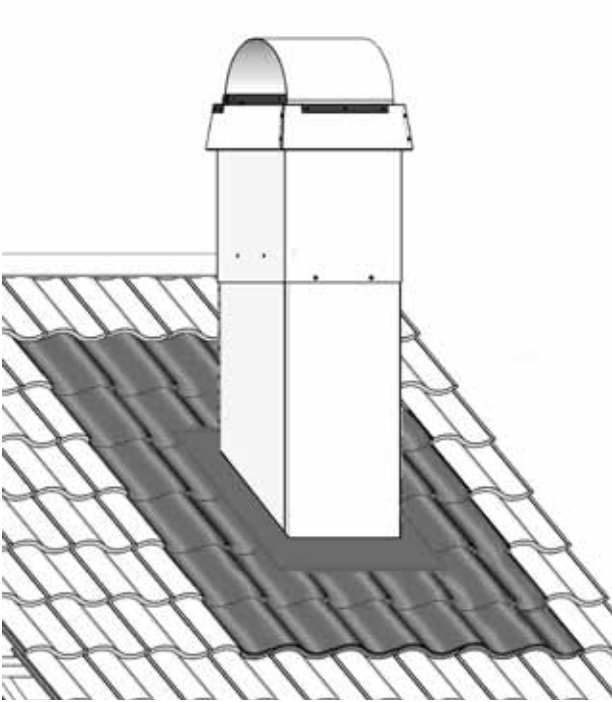


Garantikort



1. Garanti

- 1.1 I samsvar med vilkårene i dette garantikortet gir Nordpeis AS følgende garantier for produkter produsert under varemerket Nordpeis Stålpipes, heretter kalt "produktet". For isolerte pipemoduler, utenom detaljer som er eksponerte for utemiljø, gis tjufem (25) års garanti, regnet fra dagen produktet leveres. For øvrige komponenter og deler som tilhører produktet, inkludert detaljer som er eksponerte for utemiljø, gis ti (10) års garanti, regnet fra dagen produktet leveres.

Dagen produktet leveres regnes fra (1) den tidligste dagen da produktet overleveres til kjøper eller (2) dagen da produktet leveres til transportør for transport til kjøperen.

- 1.2 Garantien gjelder for material-, produksjons- og funksjonsfeil og forutsetter at følgende vilkår er oppfylt:

- Installasjon og driftstart er utført ihht medfølgende monteringsanvisning fra Nordpeis AS
- Produktet har blitt brukt, ivaretatt og forvaltet ihht medfølgende monteringsanvisning fra Nordpeis AS
- Produktet har vært oppbevart i et oppvarmet og tørt miljø før installasjon.

- 1.3 Garantien dekker ikke

- Fargeforandringer eller fargeskader
- Skader som følge av pipebrann
- Korrosjonsskader som følge av feil montering, manglende vedlikehold eller annen påvirkning på produktet
- Skader grunnet Force majeure, for eksempel tiltak fra myndighetene, ny eller endret lovgivning, brann, oversvømmelse, lynnedslag eller annen hendelse som Nordpeis AS ikke råder over.

2. Reklamasjon

- 2.1 Reklamasjonskrav skal framlegges den selgeren som har solgt produktet innen fjorten (14) dager fra da feilen blir/ble oppdaget.

3. Utbedringer

- 3.1 Er det feil på produktet som omfattes av dette garantikortet ved levering, eller oppstår det en slik feil under garantitiden er Nordpeis AS forpliktet å sende en kostnadsfri erstatningskomponent. Nordpeis AS er ikke forpliktet ytterligere utbedring av feil, for eksempel montering av erstatningskomponent. Nordpeis AS forpliktelse til å utbedre feilen er kun gyldig når det framsettes reklamasjonskrav ihht punkt 2.

4. Forbehold om ansvar

- 4.1 Ved feil på produktet har kjøper ikke rett til å gjøre andre krav enn de som angis under punkt 3.1. Kjøperen har, ut over dette, ikke rett til erstatning for direkte eller indirekte skade.
- 4.2 Ved uberettighet reklamsjonskrav og påløpte kostnader i forbindelse med reklamasjonskravet skal kjøper dekke eventuelle kostnader selv.
- 4.3 At Nordpeis AS sender en erstatningskomponent medfølger ikke fornyet garantiperiode eller at garantiperioden forlenges. Det er heller ingen separat garantiperiode for erstatningskomponenten.

5. Transportskade

- 5.1 Ved skader som har oppstått i forbindelse med transport av produktet (transportskader) skal reklamasjonskravet rettes til transportøren når produktet leveres til kjøperen, eller senest sju(7) dager etter avlevering.

6. Kjøperens øvrige rettigheter

- 6.1 I de tilfeller hvor kjøper er konsument, har denne, utover det som angis i dette garantikortet, også de rettighetene som omfattes av kjøpsloven.

7. Tvist

- 7.1 Ved tvist som omhandler tolkning av bestemmelser i garantikortet skal partene i første omgang forsøke å komme til enighet. Om partene ikke kan komme til enighet skal tvisten prøves for domstol.

Ta vare på kvitteringen og
dette garantikortet

The logo for Nordpeis, featuring a stylized flame icon above the brand name "Nordpeis" in a bold, italicized sans-serif font.