

*Marshall*

ACTON IV – HOME SPEAKER

**SPARE PART INSTRUCTIONS**

# CONTENTS

## INDEX

---

<b>Replacing the top panel knobs</b> .....	003
<b>Replacing the feet</b> .....	004
<b>Replacing the front fret</b> .....	005

# INSTRUCTIONS

# ENGLISH

---

## REPLACING THE TOP PANEL KNOBS

Before starting the procedure, make sure that you are working in a well-lit, clean and clutter-free area. Unplug any leads before starting the procedure.

### REMOVING A TOP PANEL KNOB

- I. Pull the knob straight out, away from the speaker.

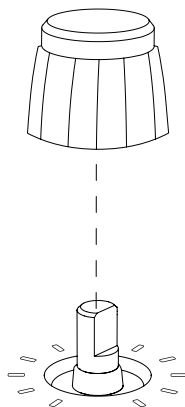
Note: Do not pry or use sharp tools when removing the knob as this might damage the speaker.

### ATTACHING THE NEW KNOB

Orient the new knob so that the flat side of the D-shaft matches the notch in the knob.

- I. Place the new knob in position and push it in until it sits securely.

Make sure to recycle old knob in a correct manner.



# INSTRUCTIONS

# ENGLISH

## REPLACING THE FEET

Before starting the procedure, make sure you are working in a well-lit, clean, and clutter-free area. You will need a Torx screwdriver, size 15 (TX15) to remove the feet. Place the speaker on a soft lint-free towel while working to protect it and your working surface. Unplug any leads before starting the procedure.

The feet are identical, and the instruction below applies to all four.

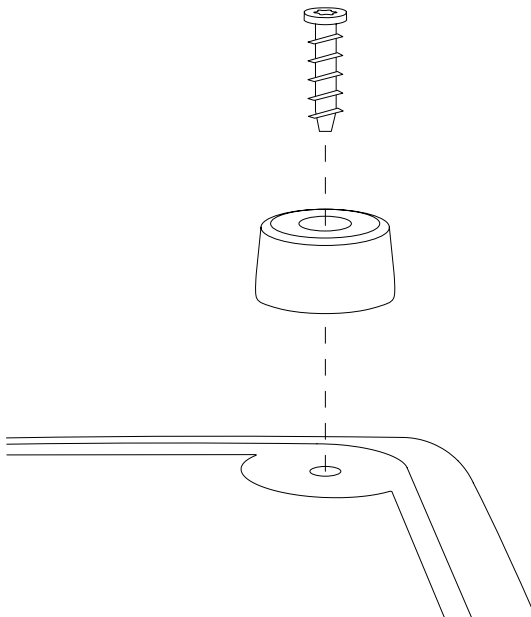
## REMOVING THE OLD FOOT

- I. Turn the speaker upside down and place it on a soft, lint-free towel.
- II. Use a TX15 screwdriver to remove the screw holding the foot in place.
- III. Remove the old foot.

## ATTACHING THE NEW FOOT

- I. Position the foot on the speaker.
- II. Use a TX15 screwdriver to tighten the screw, securing the foot to the speaker.

Make sure to recycle the old feet in a correct manner.



## INSTRUCTIONS

## ENGLISH

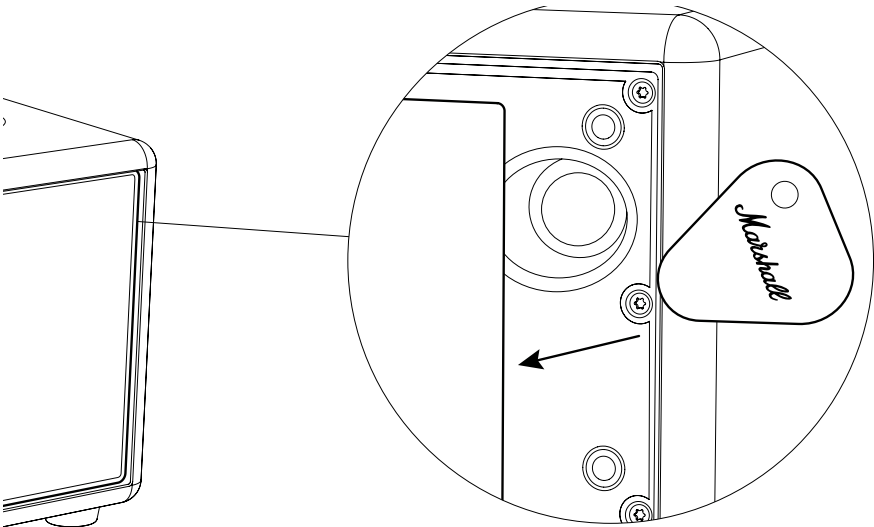
### REPLACING THE FRONT FRET

Before starting the procedure, make sure you are working in a well-lit, clean, and clutter-free area. All cables should be disconnected and the speaker powered off. Place the speaker on a soft lint-free towel while working to protect it and your working surface. No additional tools are needed to replace the fret. Unplug any leads before starting the procedure.

Note: Removing the fret will expose the speaker driver membranes. Do not touch the driver membrane as this may damage the driver.

### REMOVING THE OLD FRET

- I. Unpack the new fret and use the included plectrum to gently pry open the fret, starting from the lower left side.
- II. Work your way around the fret until it comes loose.
- III. Remove the fret.
- IV. Remove any rubber gaskets still attached to the old fret and reattach them in their correct positions on the speaker.



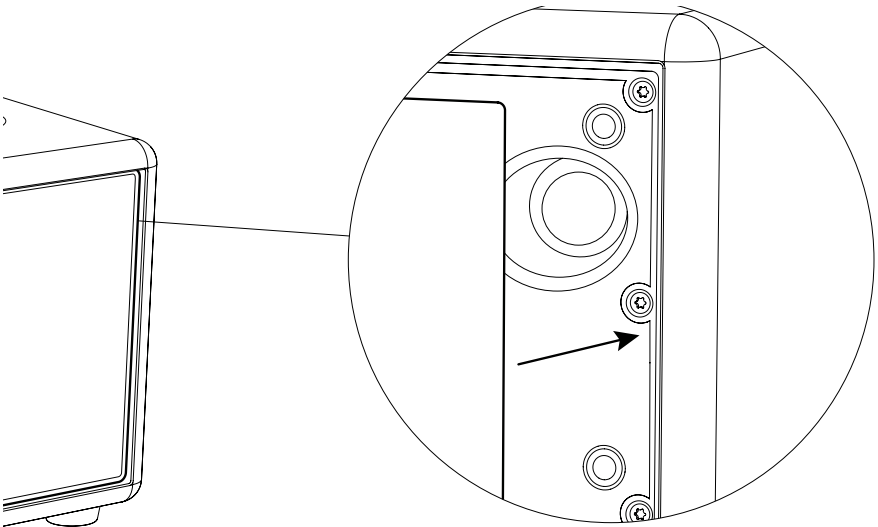
# INSTRUCTIONS

# ENGLISH

## ATTACHING THE NEW FRET

- I. Position the new fret on the speaker, aligning the pins on the fret with the holes on the speaker.
- II. Gently push the fret down.
- III. Push across the fret to secure it in place.

Make sure to recycle the old fret in a correct manner.



All intellectual property in the product and packaging (including the trade marks, copyright, designs, and patents) are owned by Marshall Group AB or Marshall Amplification PLC and may not be used without permission. © All rights reserved. Marshall Group AB, Centralplan 15, 111 20 Stockholm, Sweden. R 1.0

# *Marshall*

ACTON IV – HOME SPEAKER

الدليل الكامل على الإنترنت

# المحتويات

الفهرس

---

003	استبدال مقابض اللوحة العلوية
004	استبدال الأقدام
005	استبدال الحاجز الشبكي الأمامي

## العربة

## تعليمات

### استبدال مقبض اللوحة العلوية

قبل البدء في الإجراء، تأكد من أنك تعمل في منطقة مضاءة جيدًا ونظيفة وخالية من الفوضى. افصل أي أسلاك قبل البدء في الإجراء.

### إزالة مقبض اللوحة العلوية

1. اسحب المقبض مباشرة للخارج، بعيدًا عن السماعة.

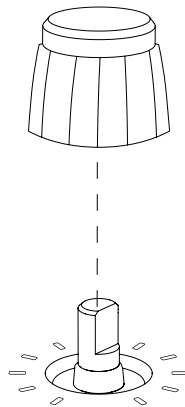
ملاحظة: تجنب استخدام أداة رفع أو أدوات حادة عند إزالة المقبض، لأن ذلك قد يؤدي إلى تلف السماعة.

### تركيب المقبض الجديد

قم بتوجيه المقبض الجديد بحيث يتطابق الجانب المسطح من العمود □ مع الشق الموجود في المقبض.

1. ضع المقبض الجديد في موضعه وادفعه حتى يستقر في مكانه.

تأكد من إعادة تدوير المقبض القديم بطريقة صحيحة.



## العربة

## تعليمات

### استبدال الأقدام

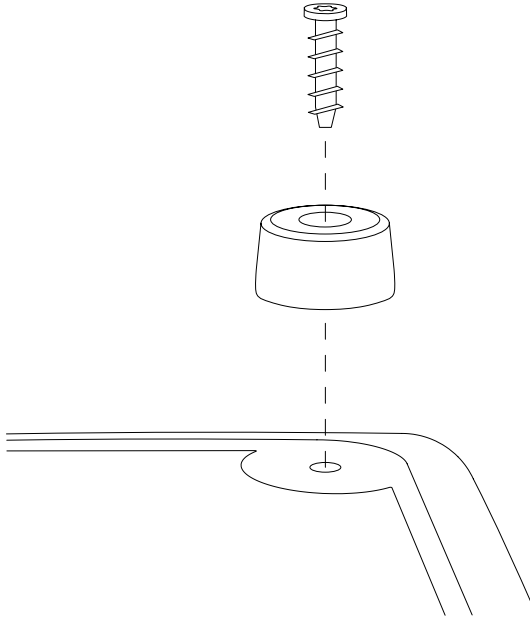
قبل البدء في الإجراء، تأكد من أنك تعمل في منطقة جيدة الإضاءة ونظيفة وخالية من الفوضى. ستحتاج إلى مفك براغي توركس (Torx)، مقاس 15 (TX15) لإزالة القواعد. ضع السماعة على منشفة ناعمة خالية من الوبر أثناء العمل لحمايتها وحماية سطح العمل. افصل أي أسلاك قبل البدء في الإجراء. الأقدام متطابقة، وتنطبق التعليمات أدناه على جميع الأقدام الأربعة.

### إزالة القدم القديمة

- أ. اقلب السماعة رأساً على عقب وضعها على منشفة ناعمة خالية من الوبر.
- أ. استخدم مفك براغي TX15 لإزالة البرغي الذي يثبت القدم في مكانها.
- أ. قم بإزالة القدم القديمة.

### تركيب القدم الجديدة

- أ. ضع القدم في موضعها على السماعة.
  - أ. استخدم مفك براغي TX15 لإحكام ربط البرغي، وثبتت القدم بالسماعة.
- تأكد من إعادة تدوير الأقدام القديمة بطريقة صحيحة.



## العربة

## تعليمات

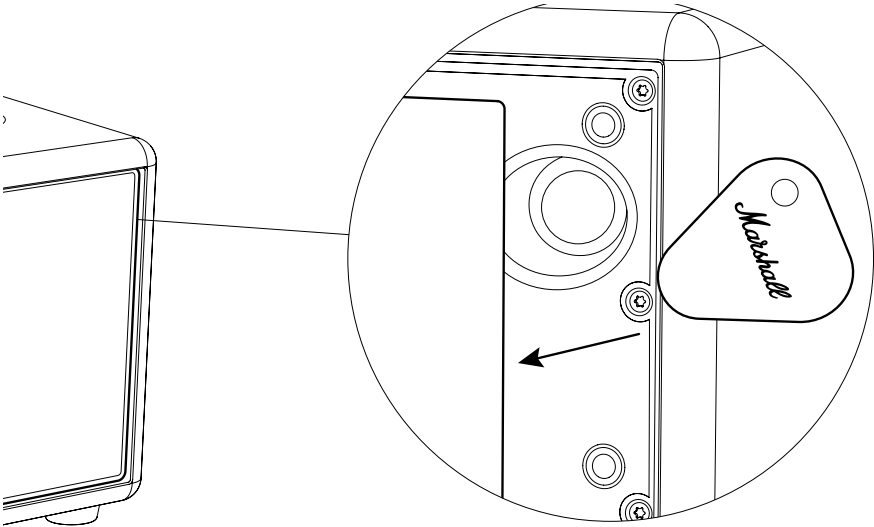
### استبدال الحاجز الشبكي الأمامي

قبل البدء في الإجراء، تأكد من أنك تعمل في منطقة جيدة الإضاءة ونظيفة وخالية من الفوضى. يجب فصل جميع الكابلات وإيقاف تشغيل مكبر الصوت. ضع السماعة على منشفة ناعمة خالية من الوبر أثناء العمل لحمايتها وحماية سطح العمل. لا يلزم استخدام أدوات إضافية لاستبدال الحاجز الشبكي. افصل أي أسلاك قبل البدء في الإجراء.

ملاحظة: ستؤدي إزالة الحاجز الشبكي إلى كشف أغشية محرك مكبر الصوت. لا تلمس غشاء المحرك لأن ذلك قد يؤدي إلى تلف المحرك.

### إزالة الحاجز الشبكي القديم

- I. أخرج الحاجز الشبكي الجديد من عبوته واستخدم ريشة العزف المرفقة لفك الحاجز الشبكي برفق، بدءًا من الجانب السفلي الأيسر.
- II. استمر في العمل حول الحاجز الشبكي حتى يصبح مفكوكًا.
- III. قم بإزالة الحاجز الشبكي.
- IV. أزل أي حشية مطاطية لا تزال ملتصقة بالحاجز الشبكي القديم، ثم أعد تثبيتها في موضعها الصحيح على السماعة.

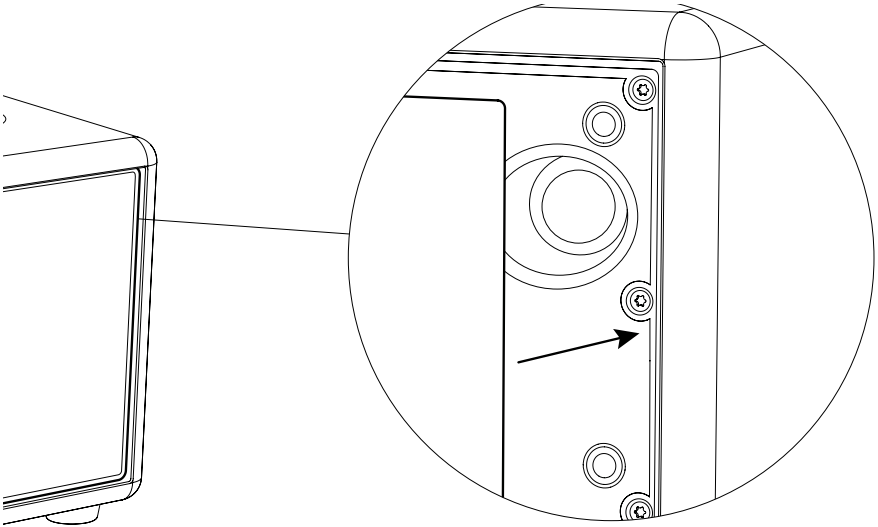


## العربة

## تعليمات

### تركيب الحاجز الشبكي الجديد

١. ضع الحاجز الشبكي الجديد على السماعة، مع محاذاة الأسنان الموجودة على الحاجز الشبكي مع الفتحات الموجودة في السماعة.
  ٢. ادفع الحاجز الشبكي برفق لأسفل.
  ٣. اضغط على الحاجز الشبكي بشكل جانبي لتثبيتته في مكانه.
- تأكد من إعادة تدوير الحاجز الشبكي القديم بطريقة صحيحة.



All intellectual property in the product and packaging (including the trade marks, copyright, designs, and patents) are owned by Marshall Group AB or Marshall Amplification PLC and may not be used without permission. © All rights reserved. Marshall Group AB, Centralplan 15, 111 20 Stockholm, Sweden. R 1.0

*Marshall*

ACTON IV – HOME SPEAKER

**ПЪЛНО ОНЛАЙН РЪКОВОДСТВО**

# СЪДЪРЖАНИЕ

## ИНДЕКС

---

Смяна на копчетата на горния панел .....	003
Смяна на крачетата.....	004
Смяна на предната решетка.....	005

## ИНСТРУКЦИИ

## БЪЛГАРСКИ ЕЗИК

---

### СМЯНА НА КОПЧЕТАТА НА ГОРНИЯ ПАНЕЛ

Преди да започнете процедурата, се уверете, че работите в добре осветена, чиста и подредена зона. Изключете всички кабели, преди да започнете процедурата.

### ПРЕМАХВАНЕ НА КОПЧЕ ОТ ГОРНИЯ ПАНЕЛ

I. Издърпайте копчето право навън, далеч от високоговорителя.

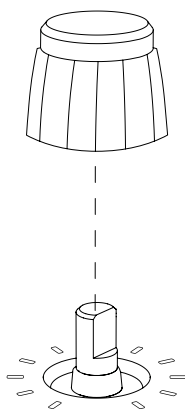
Забележка: Не пъхайте и не използвайте остри инструменти, когато сваляте копчето, тъй като това може да повреди високоговорителя.

### ПРИКРЕПВАНЕ НА НОВОТО КОПЧЕ

Ориентирайте новото копче така, че плоската страна на D-образния вал да съвпадне с вдлъбнатината в копчето.

I. Поставете новото копче на мястото му и го натиснете, докато застане здраво.

Рециклирайте старото копче по правилен начин.



## ИНСТРУКЦИИ

## БЪЛГАРСКИ ЕЗИК

### СМЯНА НА КРАЧЕТАТА

Преди да започнете процедурата, се уверете, че работите в добре осветена, чиста и подредена зона. Ще Ви е необходима отвертка Torx, размер 15 (TX15), за да премахнете крачетата. По време на работа поставете високоговорителя върху мека кърпа без власинки, за да предпазите него и работната си повърхност. Изключете всички кабели, преди да започнете процедурата.

Крачетата са еднакви и инструкциите по-долу се отнасят за всичките четири.

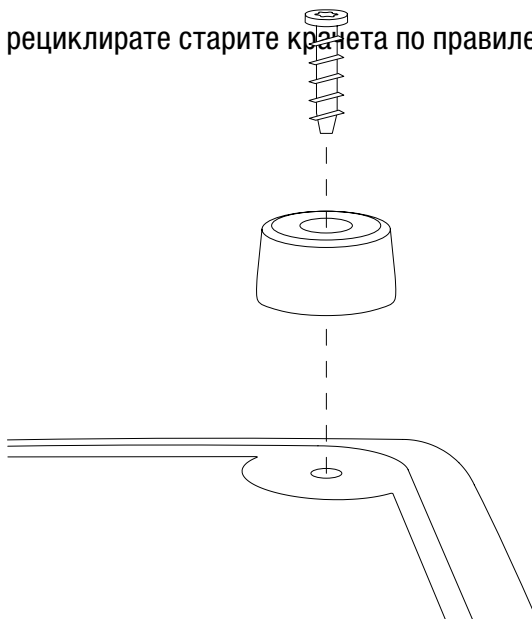
### ПРЕМАХВАНЕ НА СТАРОТО КРАЧЕ

- I. Обърнете високоговорителя с горната част надолу и го поставете върху мека кърпа без власинки.
- II. Използвайте отвертка TX15, за да отстраните винта, който държи крачето на място.
- III. Отстранете старото краче.

### ПРИКРЕПВАНЕ НА НОВОТО КРАЧЕ

- I. Поставете крачето върху високоговорителя.
- II. Използвайте отвертка TX15, за да затегнете винта, който закрепва крачето към високоговорителя.

Уверете се, че рециклирате старите крачета по правилен начин.



## ИНСТРУКЦИИ

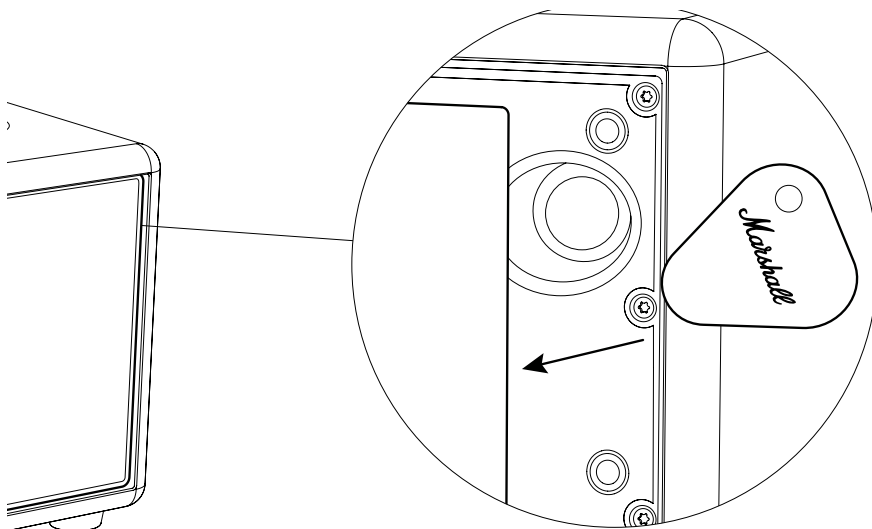
## БЪЛГАРСКИ ЕЗИК

### СМЯНА НА ПРЕДНАТА РЕШЕТКА

Преди да започнете процедурата, се уверете, че работите в добре осветена, чиста и подредена зона. Всички проводници трябва да бъдат изключени, а високоговорителят да бъде изключен от захранването. По време на работа поставете високоговорителя върху мека кърпа без власинки, за да предпазите него и работната си повърхност. Не са необходими допълнителни инструменти за смяна на решетката. Изключете всички кабели, преди да започнете процедурата.

Забележка: Отстраняването на решетката ще разкрие мембраните на преобразувателя на високоговорителя. Не докосвайте мембраната на преобразувателя, тъй като това може да го повреди.

- I. Премахване на старата решетка
- II. Разопакувайте новата решетка и използвайте включеното перце, за да я отделите внимателно, като започнете от долната лява страна.
- III. Обхождайте решетката, докато се освободи.
- IV. Отстранете решетката.
- V. Отстранете всички гумени уплътнения, които все още са залепнали за старата решетка, и ги поставете отново на правилните им места върху високоговорителя.



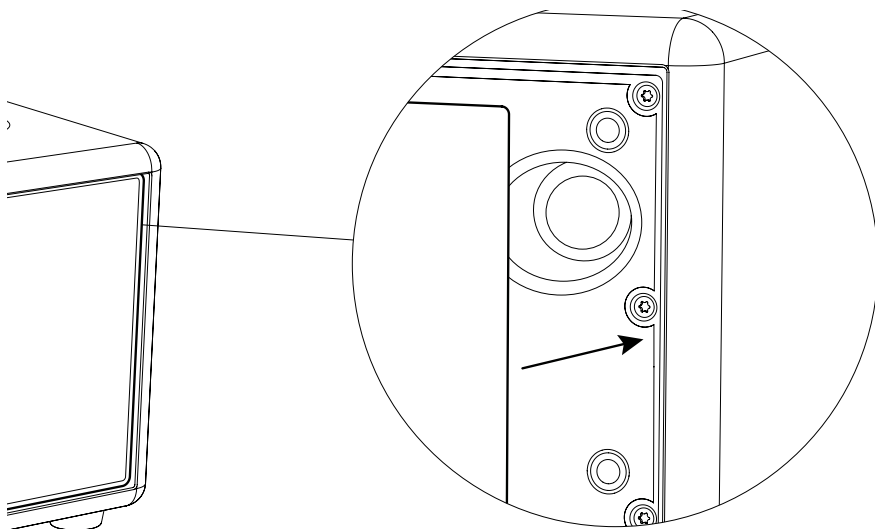
## ИНСТРУКЦИИ

## БЪЛГАРСКИ ЕЗИК

### ПРИКРЕПВАНЕ НА НОВАТА РЕШЕТКА

- I. Поставете новата решетка върху високоговорителя, като подравните щифтовете на решетката с отворите на високоговорителя.
- II. Внимателно натиснете решетката надолу.
- III. Натиснете по протежение на решетката, за да я закрепите на място.

Рециклирайте старата решетка по правилен начин.



All intellectual property in the product and packaging (including the trade marks, copyright, designs, and patents) are owned by Marshall Group AB or Marshall Amplification PLC and may not be used without permission. © All rights reserved. Marshall Group AB, Centralplan 15, 111 20 Stockholm, Sweden. R 1.0

*Marshall*

ACTON IV – HOME SPEAKER

POTPUNI INTERNETSKI PRIRUČNIK

# SADRŽAJ

## INDEKS

---

<b>Zamjena regulatora na gornjoj ploči .....</b>	<b>003</b>
<b>Zamjena nogica .....</b>	<b>004</b>
<b>Zamjena prednje mrežice .....</b>	<b>005</b>

## UPUTE

## HRVATSKI

---

### ZAMJENA REGULATORA NA GORNJOJ PLOČI

Prije nego što započnete postupak, pobrinite se da radite u dobro osvijetljenom, čistom i urednom prostoru. Prije početka postupka iskopčajte sve kabele.

### UKLANJANJE REGULATORA S GORNJE PLOČE

I. Povucite regulator ravno prema van, dalje od zvučnika.

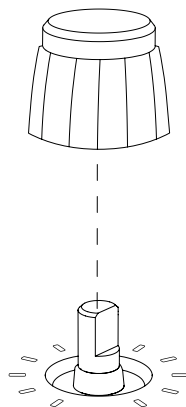
Napomena: Nemojte podizati regulator polugom niti upotrebljavati oštre alate pri njegovu uklanjanju jer to može oštetiti zvučnik.

### PRIČVRŠĆIVANJE NOVOG REGULATORA

Okrenite novi regulator tako da ravna strana D-osovine odgovara usjeku na gumbu.

I. Postavite novi regulator na mjesto i pritisnite ga dok se sigurno ne učvrsti.

Stari regulator obavezno reciklirajte na odgovarajući način.



## UPUTE

## HRVATSKI

### ZAMJENA NOGICA

Prije nego što počnete s postupkom, pobrinite se da radite u dobro osvijetljenom, čistom i urednom prostoru. Za uklanjanje nožica trebat će vam odvijač Torx veličine 15 (TX15). Stavite zvučnik na mekani ručnik bez dlačica dok radite kako biste zaštitili zvučnik i radnu površinu. Prije početka postupka iskopčajte sve kabele.

Nogice su identične, a upute u nastavku odnose se na sve četiri.

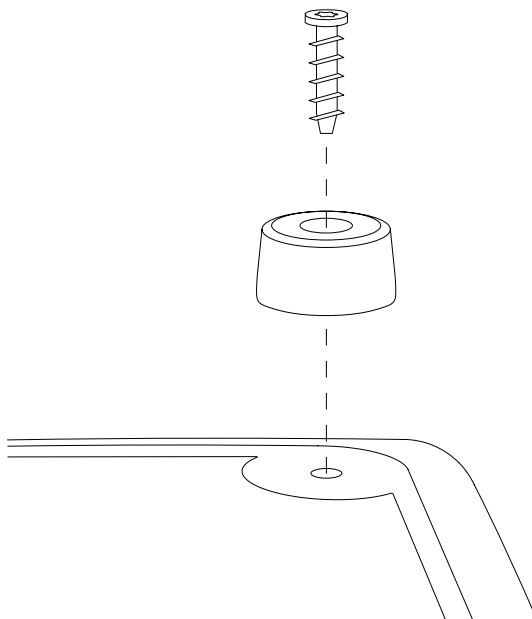
### UKLANJANJE STARE NOGICE

- I. Okrenite zvučnik naopako i stavite ga na mekani ručnik koji ne ostavlja dlačice.
- II. Za uklanjanje vijka koji drži nogicu na mjestu upotrijebite odvijač TX15.
- III. Uklonite staru nogicu.

### PRIČVRŠĆIVANJE NOVE NOGICE

- I. Postavite nogicu na zvučnik.
- II. Za zatezanje vijka i pričvršćivanje nogice na zvučnik upotrijebite odvijač TX15.

Staru nogicu obavezno reciklirajte na odgovarajući način.



## UPUTE

## HRVATSKI

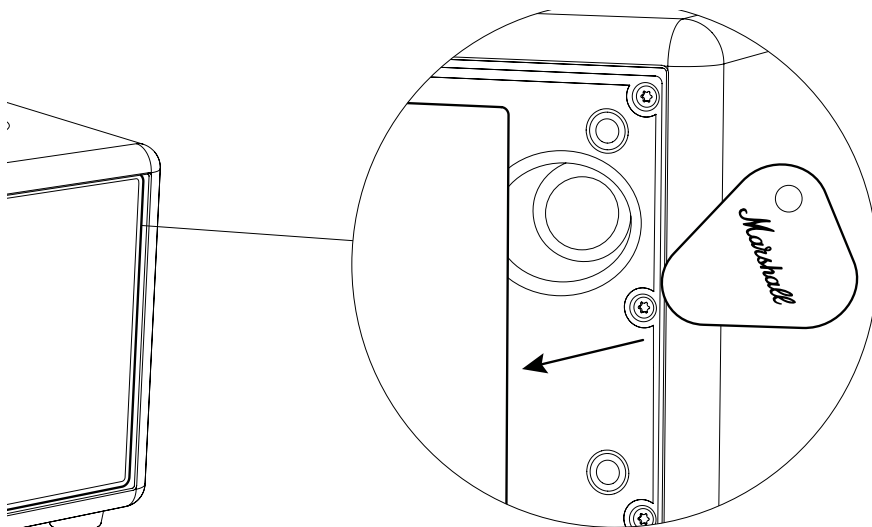
### ZAMJENA PREDNJE MREŽICE

Prije nego što počnete s postupkom, pobrinite se da radite u dobro osvijetljenom, čistom i urednom prostoru. Svi kabeli trebaju biti odvojeni, a zvučnik isključen. Stavite zvučnik na mekani ručnik bez dlačica dok radite kako biste zaštitili zvučnik i radnu površinu. Za zamjenu mrežice nisu potrebni dodatni alati. Prije početka postupka iskopčajte sve kabele.

Napomena: Uklanjanjem mrežice otkrit će se membrane pogonskog sklopa zvučnika. Nemojte dirati membranu pogonskog sklopa jer time možete oštetiti pogonski sklop.

### UKLANJANJE STARE MREŽICE

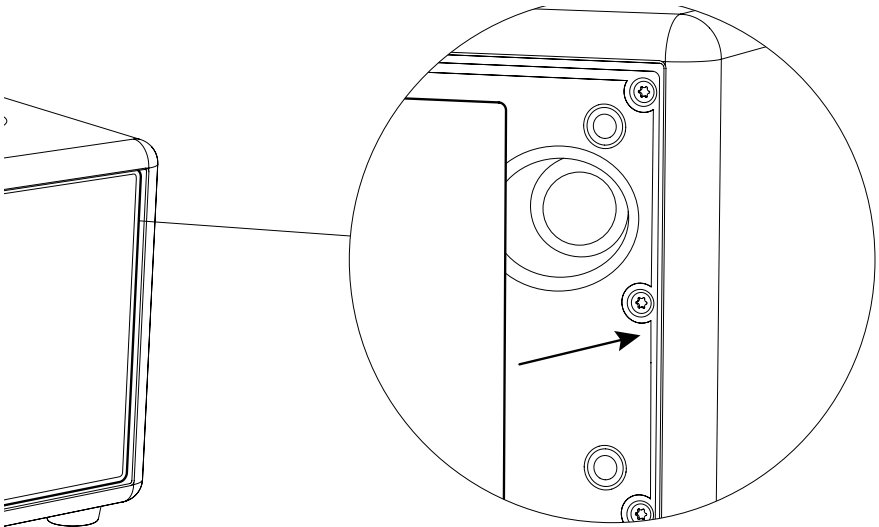
- I. Raspakirajte novu mrežicu i s pomoću priložene trzalice nježno odvojite, počevši od donje lijeve strane.
- II. Radite oko mrežice dok se ne olabavi.
- III. Uklonite mrežicu.
- IV. Uklonite sve gumene brtve koje su još uvijek zalijepljene za staru mrežicu i ponovno ih pričvrstite na njihova mjesta na zvučniku.



**PRIČVRŠĆIVANJE NOVE MREŽICE**

- I. Postavite novu mrežicu na zvučnik tako da poravnate klinove na mrežici s otvorima na zvučniku.
- II. Lagano pritisnite mrežicu prema dolje.
- III. Gurnite preko mrežice kako biste je učvrstili na mjestu

Staru mrežicu obavezno reciklirajte na ispravan način.



All intellectual property in the product and packaging (including the trade marks, copyright, designs, and patents) are owned by Marshall Group AB or Marshall Amplification PLC and may not be used without permission. © All rights reserved. Marshall Group AB, Centralplan 15, 111 20 Stockholm, Sweden. R 1.0

*Marshall*

ACTON IV – HOME SPEAKER

**KOMPLETNÍ ONLINE NÁVOD**

# OBSAH

## REJSTRÍK

---

<b>Výměna ovládacích knoflíků na horním panelu...</b>	<b>003</b>
<b>Výměna nožiček.....</b>	<b>004</b>
<b>Výměna přední mřížky .....</b>	<b>005</b>

## NÁVOD

## ČEŠTINA

### VÝMĚNA OVLÁDACÍCH KNOFLÍKŮ NA HORNÍM PANELU

Před zahájením postupu se ujistěte, že pracujete v dobře osvětleném a čistém prostředí bez nepořádku. Před zahájením postupu odpojte všechny kabely.

### SEJMUTÍ OVLÁDACÍHO KNOFLÍKU NA HORNÍM PANELU

I. Vytáhněte knoflík přímo ven, směrem od reproduktoru.

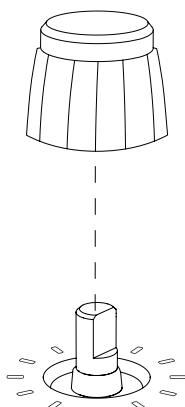
Poznámka: Při snímání knoflíku nepoužívejte páčení ani ostré nástroje, protože by mohlo dojít k poškození reproduktoru.

### PŘIPEVNĚNÍ NOVÉHO KNOFLÍKU

Nový knoflík orientujte tak, aby plochá strana D-hřídele odpovídala zářezu v knoflíku.

I. Umístěte nový knoflík do správné polohy a zatlačte na něj, dokud nezapadne na místo.

Starý knoflík recyklujte vhodným způsobem.



## NÁVOD

## ČEŠTINA

### VÝMĚNA NOŽIČEK

Před zahájením výměny se ujistěte, že pracujete v dobře osvětleném, uklizeném a čistém prostředí. K sejmutí nožiček budete potřebovat šroubovák Torx velikosti 15 (TX15). Během práce položte reproduktor na měkkou utěrku, která nepouští vlákna, abyste chránili reproduktor i pracovní plochu. Před zahájením postupu odpojte všechny kabely.

Nožičky jsou stejné a níže uvedený návod platí pro všechny čtyři.

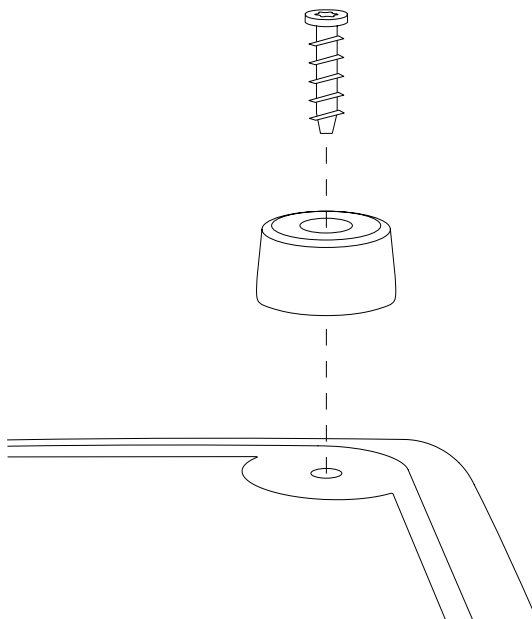
#### Odstranění staré nožičky

- I. Otočte reproduktor vzhůru nohama a položte ho na měkkou utěrku, která nepouští vlákna.
- II. Pomocí šroubováku TX15 odstraňte šroub, který drží nožičku na místě
- III. Odstraňte starou nožičku.

#### Přípevnění nové nožičky

- I. Umístěte nožičku na reproduktor.
- II. Pomocí šroubováku TX15 utáhněte šroub, a upevněte tak nožičku k reproduktoru.

Staré nožičky recyklujte vhodným způsobem.



## NÁVOD

## ČEŠTINA

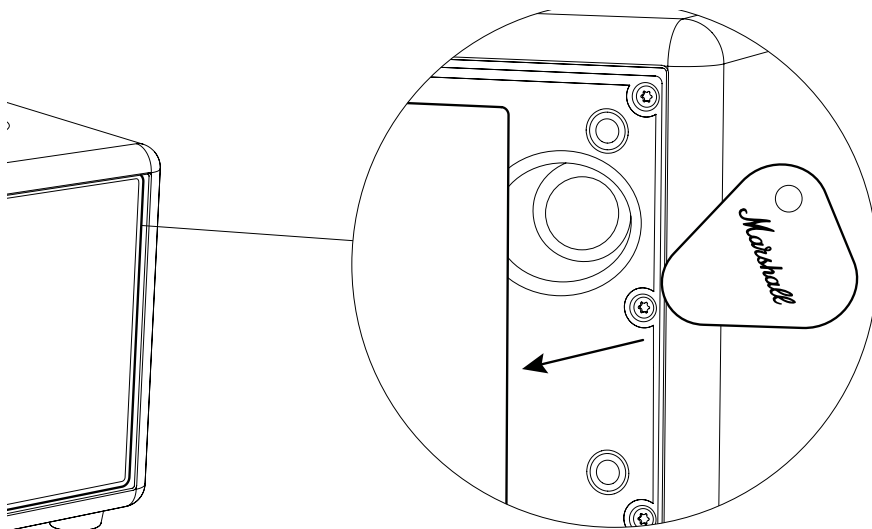
### VÝMĚNA PŘEDNÍ MŘÍŽKY

Před zahájením výměny se ujistěte, že pracujete v dobře osvětleném, uklizeném a čistém prostředí. Všechny kabely by měly být odpojeny a reproduktor vypnutý. Během práce položte reproduktor na měkkou utěrku, která nepouští vlákna, abyste chránili reproduktor i pracovní plochu. K výměně mřížky nejsou potřeba žádné další nástroje. Před zahájením postupu odpojte všechny kabely.

Poznámka: Demontáží mřížky se odkryjí membrány ovladače reproduktoru. Membrány ovladače se nedotýkejte, protože by mohlo dojít k jeho poškození.

### ODSTRANĚNÍ STARÉHO KRYTU

- I. Vybalte novou mřížku a pomocí přiloženého páčicí nástroj ji opatrně vypačte, přičemž začněte od levé dolní strany.
- II. Postupujte kolem krytu, dokud se neuvolní.
- III. Odstraňte kryt.
- IV. Odstraňte veškerá gumová těsnění, která zůstala přilepená na staré mřížce, a znovu je připevněte na správné místo na reproduktoru.



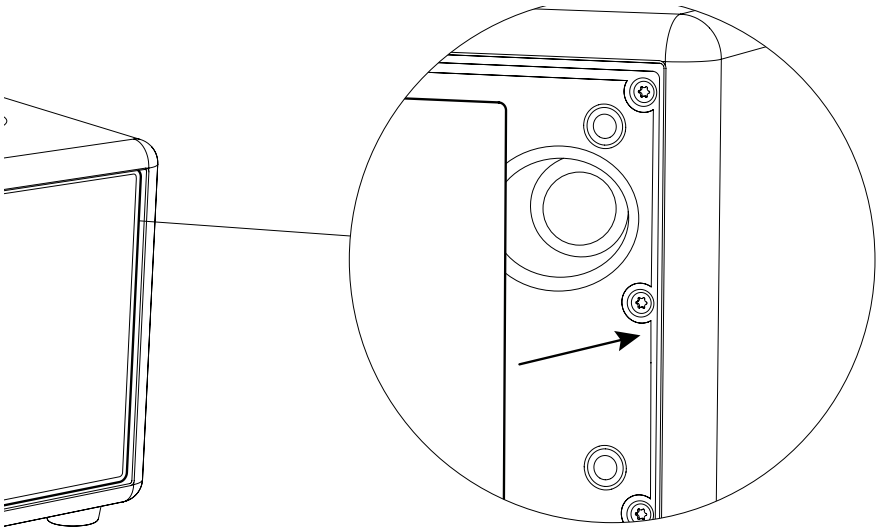
# NÁVOD

# ČEŠTINA

## PŘIPEVNĚNÍ NOVÉHO KRYTU

- I. Umístěte novou mřížku na reproduktor a vyrovnejte kolíky na mřížce s otvory na reproduktoru.
- II. Jemně zatlačte kryt dolů.
- III. Zatlačte na kryt, abyste jej zajistili na místě.

Starý kryt vhodným způsobem recyklujte.



All intellectual property in the product and packaging (including the trade marks, copyright, designs, and patents) are owned by Marshall Group AB or Marshall Amplification PLC and may not be used without permission. © All rights reserved. Marshall Group AB, Centralplan 15, 111 20 Stockholm, Sweden. R 1.0

*Marshall*

ACTON IV – HOME SPEAKER

**KOMPLET ONLINEMANUAL**

# INDHOLD

## INDEKS

---

<b>Udskiftning af knapperne på toppanelet .....</b>	<b>003</b>
<b>Udskiftning af benene .....</b>	<b>004</b>
<b>Udskiftning af frontbåndet.....</b>	<b>005</b>

## INSTRUKTIONER

## DANSK

---

### UDSKIFTNING AF KNAPPERNE PÅ TOPPANELET

Inden proceduren påbegyndes, skal du sørge for, at du arbejder i et veloplyst, rent og ryddeligt område. Fjern alle ledninger, før du påbegynder proceduren.

### FJERNELSE AF EN KNAP PÅ TOPPANELET

I. Træk knappen lige ud, væk fra højttaleren.

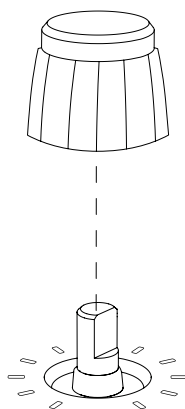
Bemærk: Du må ikke lirke eller bruge skarpe værktøjer, når du fjerner knappen, da det kan beskadige højttaleren.

### MONTERING AF DEN NYE KNAP

Anbring den nye knap, så den flade side af D-akslen passer til hakket i knappen.

I. Sæt den nye knap på plads, og tryk den ind, indtil den sidder sikkert.

Sørg for at aflevere gamle knapper til genanvendelse på korrekt vis.



## INSTRUKTIONER

## DANSK

### UDSKIFTNING AF BENENE

Inden proceduren påbegyndes, skal du sørge for, at du arbejder i et veloplyst, rent og ryddeligt område. Du skal bruge en stjerneskruestrækker, størrelse 15 (TX15), til at fjerne fødderne. Læg højttaleren på et blødt, fnugfrit håndklæde, mens du arbejder, for at beskytte den og arbejdsfladen. Fjern alle ledninger, før du påbegynder proceduren.

Benene er identiske, og instruktionen nedenfor gælder for alle fire ben.

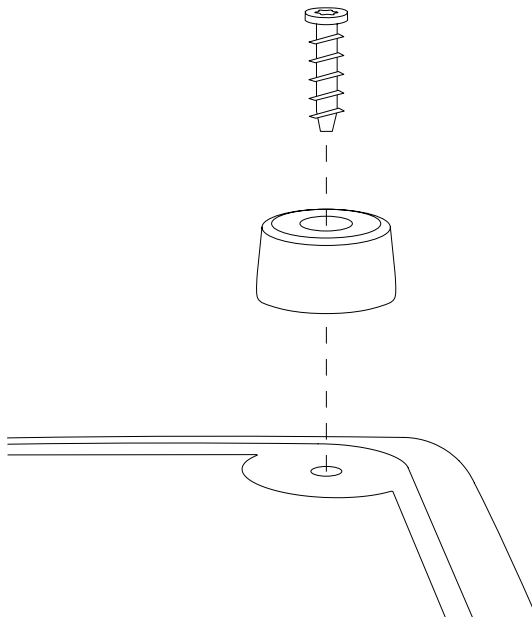
### FJERNELSE AF DET GAMLE BEN

- I. Vend højttaleren på hovedet, og læg den på et blødt, fnugfrit håndklæde.
- II. Brug en TX15-skruestrækker til at fjerne skruen, der holder foden på plads.
- III. Fjern det gamle ben.

### FASTGØRELSE AF DET NYE BEN

- I. Placer foden på højttaleren.
- II. Brug en TX15-skruestrækker til at stramme skruen, der fastgør foden til højttaleren.

Sørg for at aflevere de gamle ben til genanvendelse på korrekt vis.



## INSTRUKTIONER

## DANSK

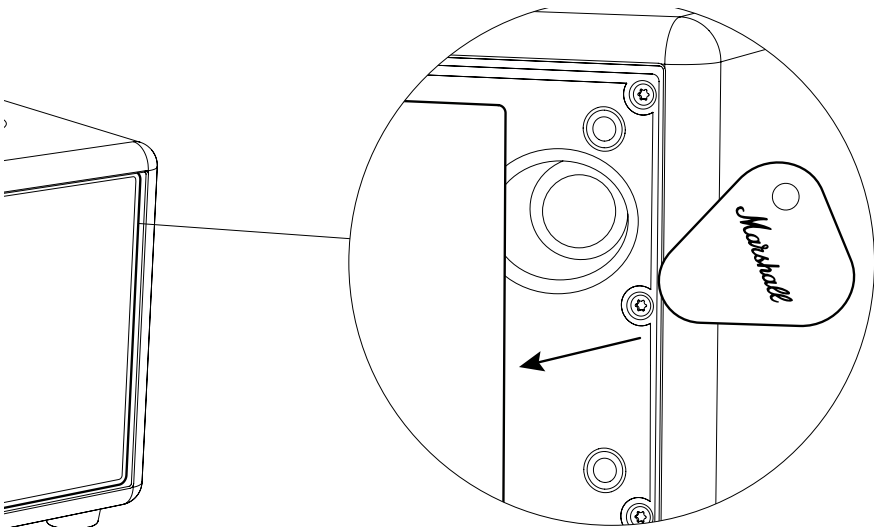
### UDSKIFTNING AF FRONTBÅNDET

Inden proceduren påbegyndes, skal du sørge for, at du arbejder i et veloplyst, rent og ryddeligt område. Alle ledninger skal være frakoblet, og højttaleren skal være slukket. Læg højttaleren på et blødt, fnugfrit håndklæde, mens du arbejder, for at beskytte den og arbejdsfladen. Der kræves ikke yderligere værktøj for at udskifte båndet. Fjern alle ledninger, før du påbegynder proceduren.

Bemærk: Når båndet fjernes, blotlægges højttalerdriverens membraner. Undgå at berøre driverens membran, da dette kan beskadige driveren.

### FJERNELSE AF DET GAMLE BÅND

- I. Pak det nye bånd ud, og brug det medfølgende plektrum til forsigtigt at lirke båndet op, idet du starter fra nederste venstre side.
- II. Arbejd dig rundt om båndet, indtil det løsner sig.
- III. Fjern båndet.
- IV. Fjern eventuelle gummipakninger, der stadig sidder fast på det gamle bånd, og sæt dem på plads igen i den rigtige position på højttaleren.



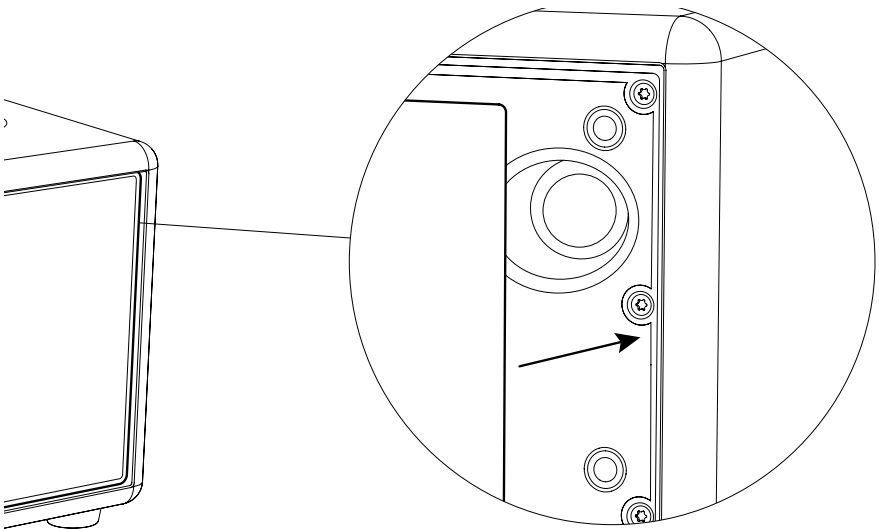
## INSTRUKTIONER

**DANSK**

### FASTGØRELSE AF DET NYE BÅND

- I. Placer det nye bånd på højttaleren, så tappene på båndet passer med hullerne på højttaleren.
- II. Tryk forsigtigt båndet ned.
- III. Skub på tværs af båndet for at trykke det på plads.

Sørg for at aflevere det gamle bånd til genanvendelse på korrekt vis.



All intellectual property in the product and packaging (including the trade marks, copyright, designs, and patents) are owned by Marshall Group AB or Marshall Amplification PLC and may not be used without permission. © All rights reserved. Marshall Group AB, Centralplan 15, 111 20 Stockholm, Sweden. R 1.0

*Marshall*

ACTON IV – HOME SPEAKER

**COMPLETE ONLINE HANDLEIDING**

# INHOUD

## INDEX

---

<b>Knoppen op het bovenpaneel vervangen.....</b>	<b>003</b>
<b>De pootjes vervangen.....</b>	<b>004</b>
<b>Het gaasweefsel aan de voorzijde vervangen....</b>	<b>005</b>

## INSTRUCTIES

## NEDERLANDS

---

### KNOPPEN OP HET BOVENPANEEL VERVANGEN

Voordat je begint, moet je zorgen dat je je bevindt in een goed verlichte, schone omgeving zonder rommel. Koppel alle kabels los voordat je met dit proces begint.

### EEN KNOP OP HET BOVENPANEEL VERWIJDEREN

I. Trek de knop recht naar voren, weg van de luidspreker.

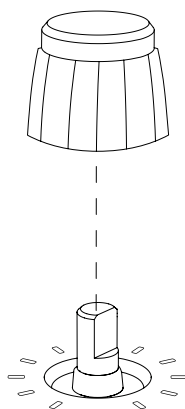
Let op: niet wrikken en geen scherp gereedschap gebruiken bij het verwijderen van de knop, omdat dit de speaker kan beschadigen.

### DE NIEUWE KNOP BEVESTIGEN

Oriënteer de nieuwe knop zodat de platte kant van de D-as overeenkomt met de inkeping in de knop.

I. Breng de nieuwe knop in positie en druk deze erin tot deze stevig vastzit.

Zorg ervoor dat je de oude knop op de juiste manier recyclet.



## INSTRUCTIES

## NEDERLANDS

### DE POOTJES VERVANGEN

Voordat je begint, moet je ervoor zorgen dat je in een goed verlichte, schone en rommelvrije omgeving werkt. Je hebt een torx-schroevendraaier in maat 15 (TX15) nodig om de pootjes te verwijderen. Leg de speaker tijdens het werken op een zachte, pluisvrije handdoek om de speaker en je werkoppervlak te beschermen. Koppel alle kabels los voordat je met dit proces begint.

De pootjes zijn identiek en de onderstaande instructie geldt voor alle vier.

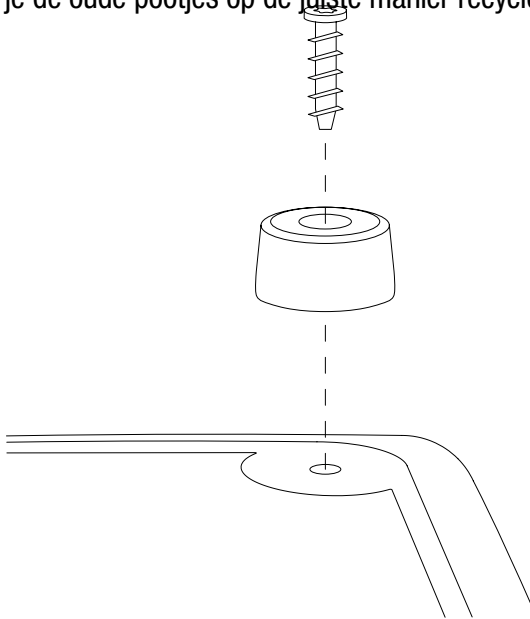
### HET OUDE POOTJE VERWIJDEREN

- I. Zet de speaker ondersteboven en plaats deze op een zachte, pluisvrije handdoek.
- II. Gebruik een TX15-schroevendraaier om de schroef te verwijderen waarmee het pootje op de plek wordt gehouden.
- III. Verwijder het oude pootje.

### HET NIEUWE POOTJE AANBRENGEN

- I. Plaats het pootje op de juiste plek op de speaker.
- II. Gebruik een TX15-schroevendraaier om de schroef vast te draaien en het pootje aan de speaker te bevestigen.

Zorg ervoor dat je de oude pootjes op de juiste manier recyclet.



## INSTRUCTIES

## NEDERLANDS

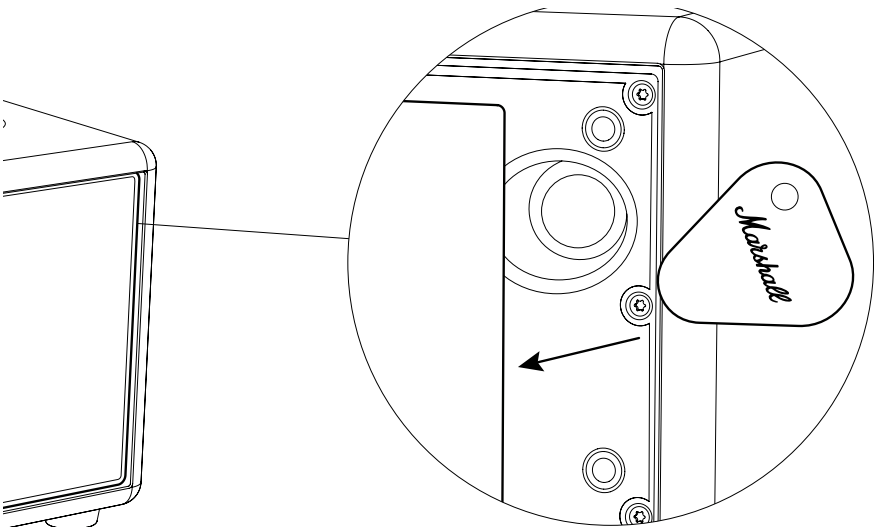
### HET GAASWEEFSEL AAN DE VOORZIJDJE VERVANGEN

Voordat je begint, moet je ervoor zorgen dat je in een goed verlichte, schone en rommelvrije omgeving werkt. Alle kabels moeten worden losgekoppeld en de speaker moet worden uitgeschakeld. Leg de speaker tijdens het werken op een zachte, pluisvrije handdoek om de speaker en je werkoppervlak te beschermen. Er is geen extra gereedschap nodig om het gaasweefsel te vervangen. Koppel alle kabels los voordat je met dit proces begint.

Let op: Door het gaasweefsel te verwijderen, worden de speakerdrivermembranen blootgelegd. Raak de drivermembraan niet aan, omdat de driver daardoor beschadigd kan raken.

### HET OUDE GAASWEEFSEL VERWIJDEREN

- I. Pak het nieuwe gaasweefsel uit en gebruik het meegeleverde plectrum om het gaasweefsel voorzichtig open te wrikken, vanaf de de linkeronderkant.
- II. Werk rondom het gaasweefsel tot dit loskomt.
- III. Verwijder het gaasweefsel.
- IV. Verwijder alle rubberen pakkingen die eventueel nog aan het oude gaasweefsel vastzitten en bevestig ze opnieuw op de juiste positie op de speaker.



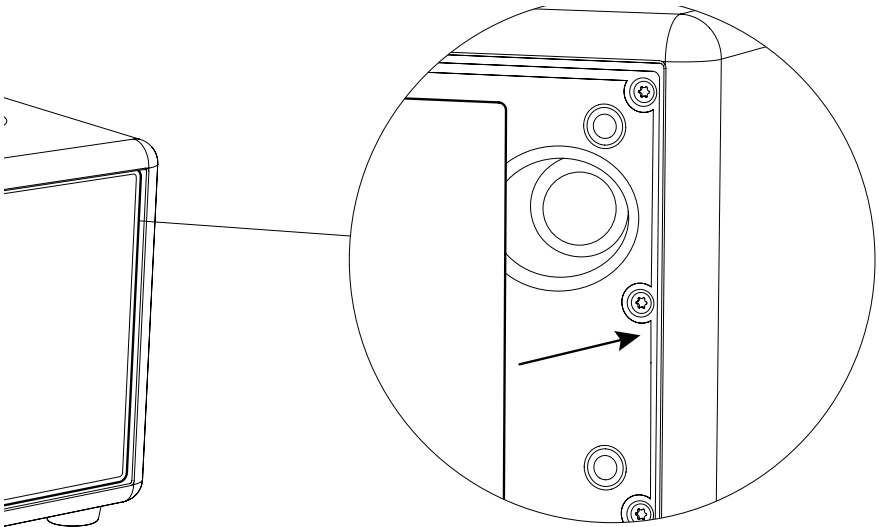
## INSTRUCTIES

## NEDERLANDS

### HET NIEUWE GAASWEEFSEL AANBRENGEN

- I. Plaats het nieuwe gaasweefsel op de speaker, op zo'n manier dat de pinnen op het gaasweefsel zijn uitgelijnd met de gaten in de speaker.
- II. Druk het gaasweefsel voorzichtig naar beneden.
- III. Verschuif het gaasweefsel om dit vast te zetten.

Zorg ervoor dat je het oude gaasweefsel op de juiste manier recyclet.



All intellectual property in the product and packaging (including the trade marks, copyright, designs, and patents) are owned by Marshall Group AB or Marshall Amplification PLC and may not be used without permission. © All rights reserved. Marshall Group AB, Centralplan 15, 111 20 Stockholm, Sweden. R 1.0

*Marshall*

ACTON IV – HOME SPEAKER

**TÄIELIK VEEBIJUHEND**

# SISU

## REGISTER

---

<b>Ülapaneeeli nuppude vahetamine</b> .....	003
<b>Jalgade vahetamine</b> .....	004
<b>Esivõre vahetamine</b> .....	005

## ÜLAPANEELI NUPPUDE VAHETAMINE

Enne protseduuri alustamist veenduge, et töötaksite hästi valgustatud, puhtas ja segadusevabas piirkonnas. Enne toimingu alustamist lahutage kõik juhtmed.

## ÜLAPANEELI NUPU EEMALDAMINE

I. Tõmmake nupp otse välja, eemale kõlarist.

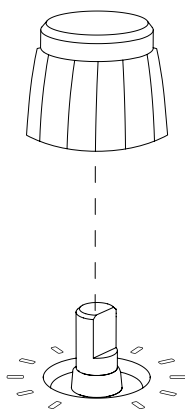
Märkus. Ärge nupu eemaldamisel kangutage seda ega kasutage teravaid tööriistu, kuna see võib kõlarit kahjustada.

## UUE NUPU PAIGALDAMINE

Seadke uus nupp nii, et D-telje lame külj sobiks nupu sälguga.

I. Paigutage uus nupp oma kohale ja vajutage seda, kuni see kindlalt paika loksub.

Veenduge, et vanad nupud võetaks õigesti ringlusse.



## JUHISED

## EESTI

### JALGADE VAHETAMINE

Enne alustamist veenduge, et töotaksite hästi valgustatud, puhtas ja segadusevabas alas. Jalgade eemaldamiseks on vaja Torx-kruvikeerajat, suurus 15 (TX15). Asetage kõlar töötamise ajal pehmele nukivabale rätikule, et kaitsta seda ja teie tööpinda. Enne toimingu alustamist lahutage kõik juhtmed.

Jalad on identsed ja alljärgnev juhised kehtib kõigi nelja puhul.

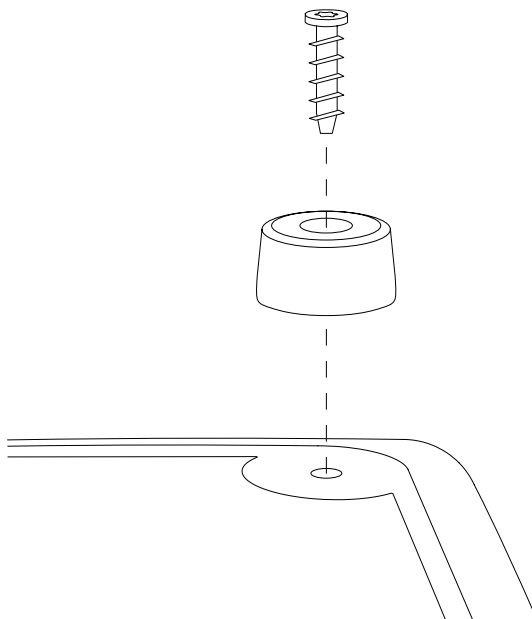
### VANA JALA EEMALDAMINE

- I. Pöörake kõlar tagurpidi ja asetage see pehmele ebemevabale rätikule.
- II. Kasutage TX15-kruvikeerajat, et eemaldada kruvi, mis hoiab jalga paigal.
- III. Eemaldage vana jalg.

### UUE JALA KINNITAMINE

- I. Asetage jalg kõlarile.
- II. Kasutage TX15-kruvikeerajat, et pingutada kruvi ja kinnitada jalg kõlari külge.

Vanu jalgu tuleb kindlasti õigel viisil ringlusse võtta.



## JUHISED

## EESTI

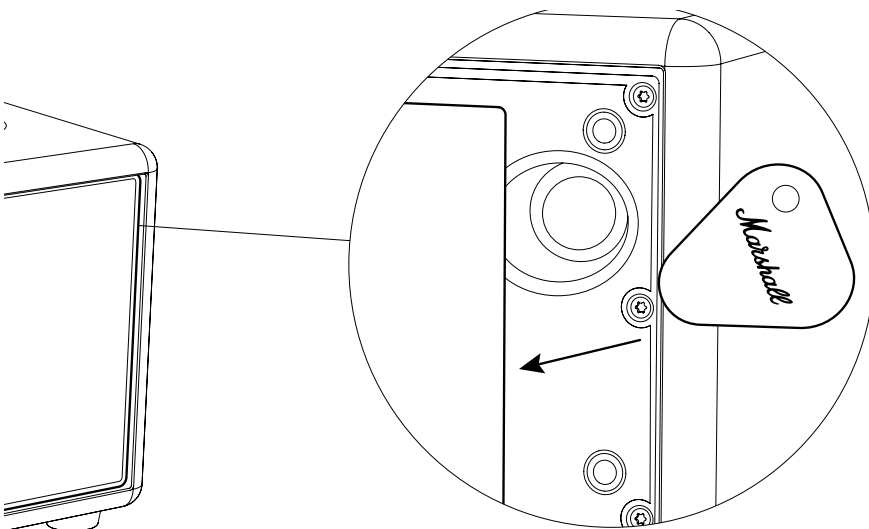
### ESIVÕRE VAHETAMINE

Enne alustamist veenduge, et töotaksite hästi valgustatud, puhtas ja segadusevabas alas. Kõik kaablid tuleb lahti ühendada ja kõlar välja lülitada. Asetage kõlar töötamise ajal pehmele nukivabale rätikule, et kaitsta seda ja teie tööpinda. Esivõre vahetamiseks ei ole vaja täiendavaid tööriistu. Enne toimingu alustamist lahutage kõik juhtmed.

Märkus. Freti eemaldamine paljastab kõlari draiveri membraanid. Ärge puudutage draiveri membraani, sest see võib draiverit kahjustada.

### VANA FRETI EEMALDAMINE

- I. Pakkige uus esivõre lahti ja kasutage kaasasolevat plektrit, et esivõre vasakust alumisest nurgast alustades ettevaatlikult lahti kangutada.
- II. Töötage ümber fretsi, kuni see lahti tuleb.
- III. Eemaldage fret.
- IV. Eemaldage kõik kummist tihendid, mis on veel vana esivõre külge kinni jäänud, ja kinnitage need uuesti õigesse asendisse kõlarile.



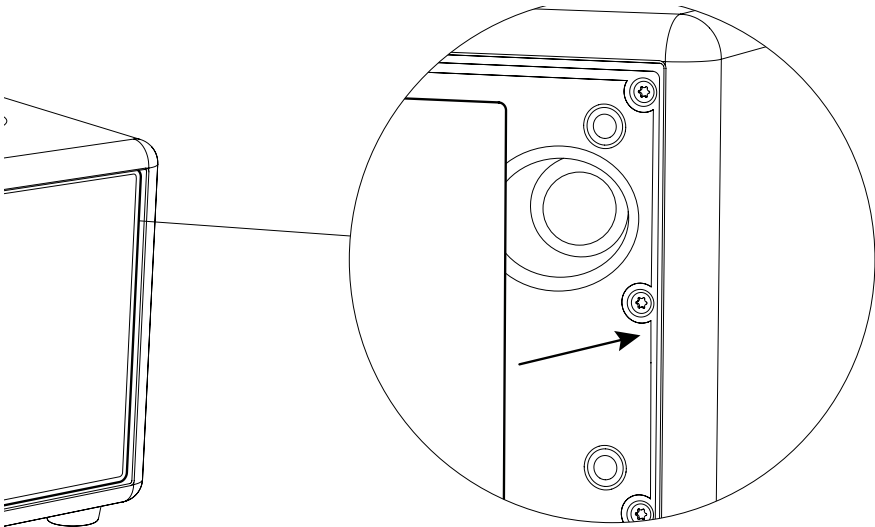
# JUHISED

# EESTI

## UUE FRETI KINNITAMINE

- I. Asetage uus esivõre kõlarile, joondades esivõre tihvtid kõlaril olevate avadega.
- II. Suruge fret ettevaatlikult alla.
- III. Lükake freti üle, et see paigale kinnitada.

Veenduge, et vana fret oleks õigesti ringlusse võetud.



All intellectual property in the product and packaging (including the trade marks, copyright, designs, and patents) are owned by Marshall Group AB or Marshall Amplification PLC and may not be used without permission. © All rights reserved. Marshall Group AB, Centralplan 15, 111 20 Stockholm, Sweden. R 1.0

*Marshall*

ACTON IV – HOME SPEAKER

**KUMPLETONG ONLINE NA MANUAL**

# NILALAMAN

## INDEX

---

<b>Pagpapalit sa mga knob ng top panel.....</b>	<b>003</b>
<b>Pagpapalit ng mga paa.....</b>	<b>004</b>
<b>Pagpapalit ng front fret.....</b>	<b>005</b>

## MGA TAGUBILIN

## WIKANG FILIPINO

---

### PAGPAPALIT SA MGA KNOB NG TOP PANEL

Bago simulan ang proseso, tiyaking gumagawa ka sa isang lugar na maliwanag, malinis, at walang kalat. I-unplug ang anumang mga kable bago simulan ang pamamaraan.

### PAG-AALIS NG KNOB NG TOP PANEL

I. Hilahin nang direktso palabas ang knob, palayo sa speaker.

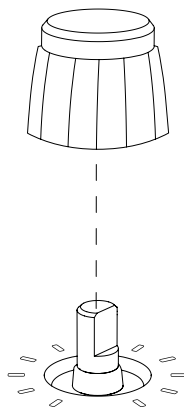
Tandaan: Huwag sungkitin o gumamit ng matutulis na kagamitan kapag tinatangal ang knob dahil maaari itong makapinsala sa speaker.

### PAGKAKABIT NG BAGONG KNOB

I-orient ang bagong knob upang ang patag na bahagi ng D-shaft ay tumutugma sa notch sa knob.

I. Ilagay ang bagong knob sa posisyon at itulak ito hanggang sa ma-secure ito sa puwesto.

Tiyaking ire-recycle ang lumang knob sa wastong paraan.



## MGA TAGUBILIN

## WIKANG FILIPINO

### PAGPAPALIT NG MGA PAA

Bago simulan ang proseso, tiyaking gumagawa ka sa isang lugar na maliwanag, malinis, at walang kalat. Kakailanganin mo ng Torx screwdriver, size 15 (TX15) para tanggalin ang mga paa. Ipatong ang speaker sa isang malambot na tuwalya na walang lint habang nagtatrabaho upang maprotektahan ito at ang iyong pinagtatrabahuhan. I-unplug ang anumang mga kable bago simulan ang pamamaraan.

Ang mga paa ay magkakapareho, at para sa lahat ng apat na paa ang tagubilin sa ibaba.

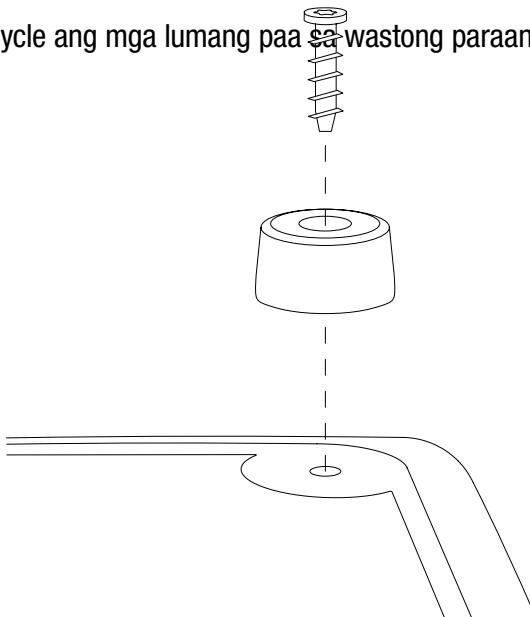
### PAG-AALIS NG LUMANG PAA

- I. Baligtarin ang speaker at ipatong ito sa isang malambot na towel na hindi naghihimulmol.
- II. Gumamit ng TX15 screwdriver upang alisin ang tornilyong nagpapapirmi sa paa
- III. Alisin ang lumang paa.

### PAGKAKABIT NG BAGONG PAA

- I. Iposisyon ang paa sa speaker.
- II. Gumamit ng TX15 screwdriver upang higitan ang tornilyo at maipirmi ang paa sa speaker.

Tiyaking ire-recycle ang mga lumang paa sa wastong paraan.



## MGA TAGUBILIN

## WIKANG FILIPINO

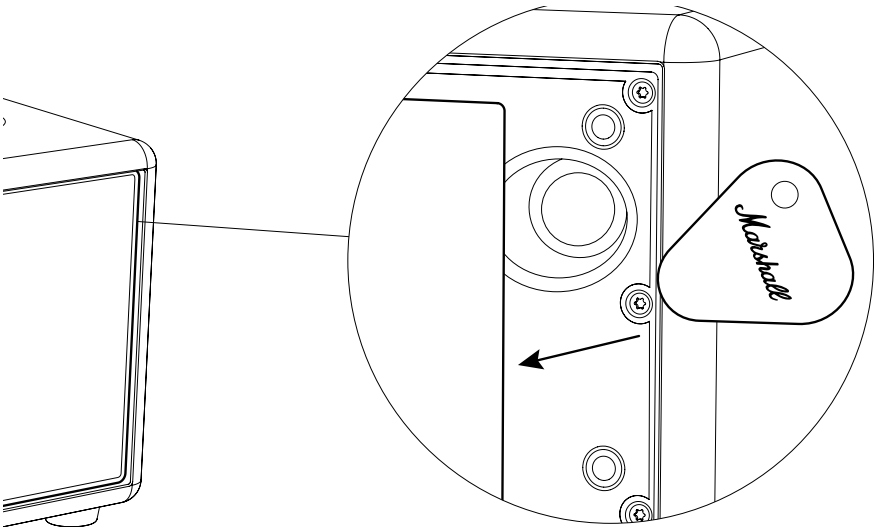
### PAGPAPALIT NG FRONT FRET

Bago simulan ang proseso, tiyaking gumagawa ka sa isang lugar na maliwanag, malinis, at walang kalat. Nakadiskonekta dapat ang lahat ng kable at nakapatay ang speaker. Ipatong ang speaker sa isang malambot na tuwalya na walang lint habang nagtatrabaho upang maprotektahan ito at ang iyong pinagtatrabahuhan. Walang kinakailangang karagdagang kagamitan upang palitan ang fret. I-unplug ang anumang mga kable bago simulan ang pamamaraan.

Tandaan: Ang pag-aalis ng fret ay maglalantad sa mga membrane ng driver ng speaker. Huwag hawakan ang membrane ng driver dahil maaaring masira ang driver kapag ginawa ito.

### PAG-AALIS NG LUMANG FRET

- I. I-unpack ang bagong fret at gamitin ang kasamang plectrum upang dahan-dahang i-pry ang fret para bumukas ito, simula sa ibabang kaliwang bahagi.
- II. Itulak-tulak ang paligid ng fret para humiwalay hanggang sa lumuwag ito.
- III. Alisin ang fret.
- IV. Alisin ang anumang rubber gasket na nakadikit pa rin sa lumang fret at muling ikabit ang mga ito sa tamang posisyon sa speaker.



## MGA TAGUBILIN

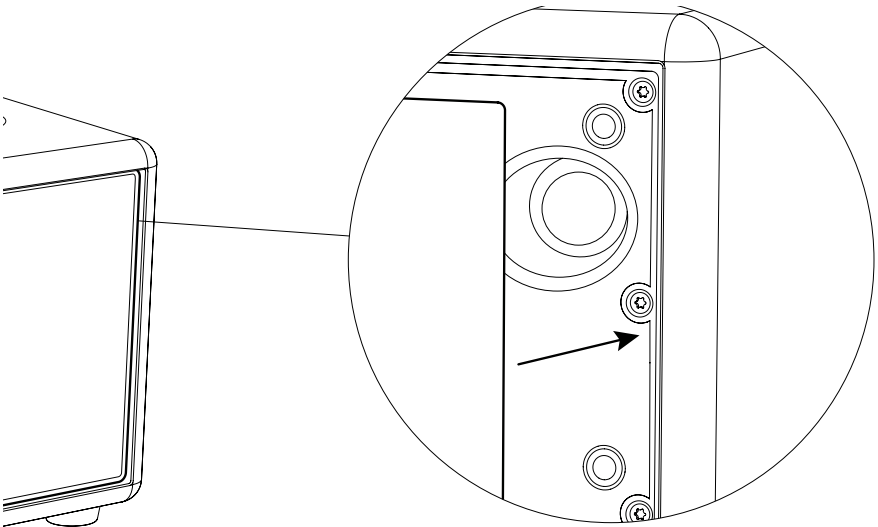
## WIKANG FILIPINO

---

### PAGKAKABIT NG BAGONG FRET

- I. Iposisyon ang bagong fret sa speaker, at itapat ang mga pin sa fret sa mga butas sa speaker.
- II. Dahan-dahang itulak padiin ang fret.
- III. Itulak ang fret upang ma-secure ito sa puwesto.

Tiyaking ire-recycle ang lumang fret sa wastong paraan.



All intellectual property in the product and packaging (including the trade marks, copyright, designs, and patents) are owned by Marshall Group AB or Marshall Amplification PLC and may not be used without permission. © All rights reserved. Marshall Group AB, Centralplan 15, 111 20 Stockholm, Sweden. R 1.0

*Marshall*

ACTON IV – HOME SPEAKER

**TÄYDELLINEN ONLINE-KÄYTTÖOPAS**

# SISÄLTÖ

## HAKEMISTO

---

<b>Yläpaneelin nappien vaihtaminen.....</b>	<b>003</b>
<b>Jalkojen vaihtaminen.....</b>	<b>004</b>
<b>Etufretin vaihtaminen.....</b>	<b>005</b>

## OHJEET

## SUOMI

---

### YLÄPANEELIN NUPPIEN VAIHTAMINEN

Varmista ennen aloittamista, että työtila on hyvin valaistu, puhdas ja siisti. Irrota kaikki johdot ennen toimenpiteen aloittamista.

### YLÄPANEELIN NUPIN IRROTTAMINEN

I. Vedä nuppi suoraan irti kaiuttimesta.

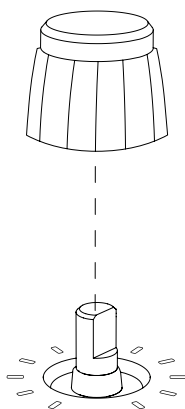
Huom. Älä kankea nuppia tai käytä sen irrottamiseen teräviä työkaluja, jotta kaiutin ei vaurioidu.

### UUDEN NUPIN KIINNITTÄMINEN

Kohdista uusi nuppi niin, että D-akselin litteä puoli kohdistuu nupin loveen.

I. Aseta uusi nuppi oikeaan asentoon ja paina se kunnolla paikalleen.

Kierrätä vanha nuppi asianmukaisesti.



## OHJEET

## SUOMI

### JALKOJEN VAIHTAMINEN

Varmista ennen aloittamista, että työtila on hyvin valaistu, puhdas ja siisti. Tarvitset koon 15 Torx-ruuvimeisselin (TX15) jalkojen irrottamiseen. Aseta kaiutin pehmeälle nukkaamattomalle pyyhkeelle vaihtamisen ajaksi, jotta kaiutin ja työtaso eivät vahingoitu. Irrota kaikki johdot ennen toimenpiteen aloittamista.

Jalat ovat identtiset, ja alla oleva ohje koskee kaikkia neljää jalkaa.

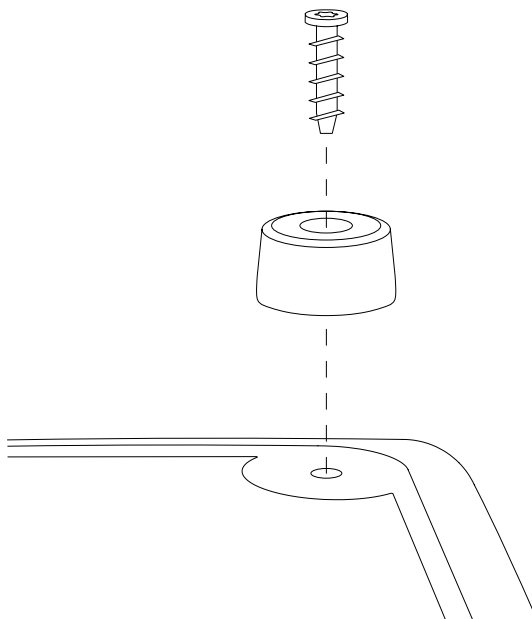
### VANHAN JALAN IRROTTAMINEN

- I. Käännä kaiutin ylösalaisin ja aseta se pehmeään, nukkaamattoman liinan päälle.
- II. Käytä TX15-ruuvimeisseliä jalan kiinnitysruuvin irrottamiseen
- III. Poista vanha jalka.

### UUDEN JALAN KIINNITTÄMINEN

- I. Aseta jalka kaiuttimeen.
- II. Käytä TX15-ruuvimeisseliä ruuvin kiristämiseen, jotta jalka kiinnittyy kaiuttimeen.

Kierrätä vanhat jalat asianmukaisesti.



## OHJEET

## SUOMI

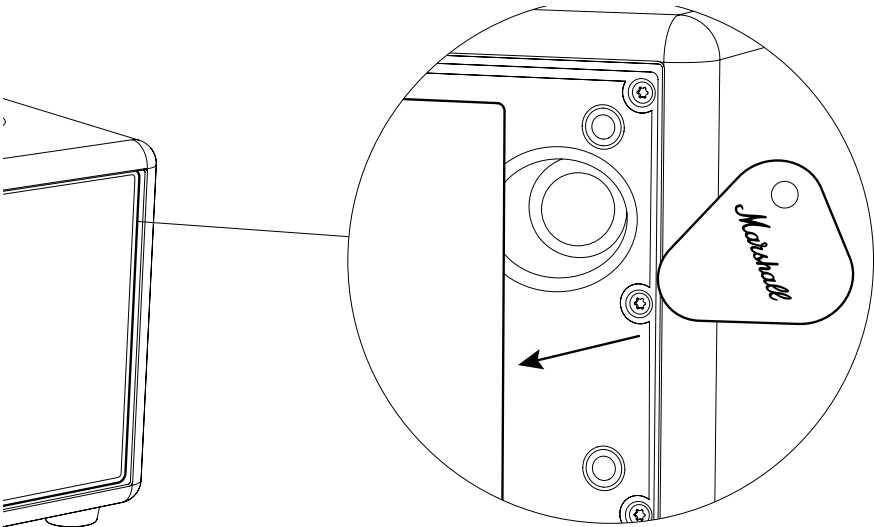
### ETUFRETIN VAIHTAMINEN

Varmista ennen aloittamista, että työtila on hyvin valaistu, puhdas ja siisti. Irrota kaikki johdot ja kytke kaiutin pois päältä. Aseta kaiutin pehmeälle nukkaamattomalle pyyhkeelle vaihtamisen ajaksi, jotta kaiutin ja työtaso eivät vahingoitu. Fretin vaihtamiseen ei tarvita muita työkaluja. Irrota kaikki johdot ennen toimenpiteen aloittamista.

Huom. Fretin irrottaminen paljastaa kaiutinelementtien kalvot. Älä kosketa elementin kalvoa, ettei elementin kalvo vahingoittuisi.

### VANHAN FRETIN IRROTTAMINEN

- I. Pura uusi fretti pakkauksesta ja kankea se varovasti irti mukana toimitetulla plektralla vasemmasta alakulmasta alkaen.
- II. Jatka fretin reunojen irrottamista, kunnes fretti irtoaa.
- III. Irrota fretti.
- IV. Irrota mahdolliset kumitiivisteet, jotka ovat vielä kiinni vanhassa fretissä, ja kiinnitä ne takaisin oikeisiin paikkoihinsa kaiuttimeen.



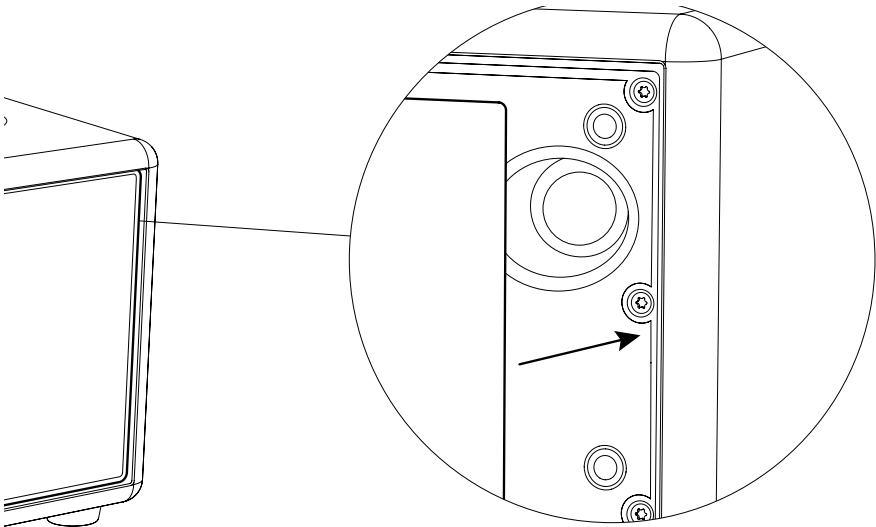
# OHJEET

# SUOMI

## UUDEN FRETIN KIINNITTÄMINEN

- I. Aseta uusi fretti kaiuttimeen kohdistamalla fretin tapit kaiuttimen reikiin.
- II. Paina fretti varovasti alas.
- III. Kiinnitä fretti paikalleen työntämällä sitä sivuttain.

Kierrätä vanha fretti asianmukaisesti.



All intellectual property in the product and packaging (including the trade marks, copyright, designs, and patents) are owned by Marshall Group AB or Marshall Amplification PLC and may not be used without permission. © All rights reserved. Marshall Group AB, Centralplan 15, 111 20 Stockholm, Sweden. R 1.0

*Marshall*

ACTON IV – HOME SPEAKER

**MANUEL EN LIGNE COMPLET**

# SOMMAIRE

## INDEX

---

<b>Remplacement des boutons du panneau supérieur.....</b>	<b>003</b>
<b>Remplacement des pieds.....</b>	<b>004</b>
<b>Remplacement de la grille avant.....</b>	<b>005</b>

## INSTRUCTIONS

## FRANÇAIS

---

### REPLACEMENT DES BOUTONS DU PANNEAU SUPÉRIEUR

Il est recommandé de travailler dans un endroit bien éclairé, propre et dégagé.  
Débranchez tous les câbles avant de commencer.

### RETRAIT D'UN BOUTON DU PANNEAU SUPÉRIEUR

I. Tirez tout droit sur le bouton pour le décrocher de l'enceinte.

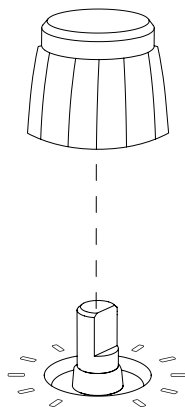
Remarque : N'utilisez pas d'outils pointus et ne faites pas levier pour retirer le bouton, au risque d'endommager l'enceinte.

### FIXATION DU NOUVEAU BOUTON

Orientez le nouveau bouton de sorte que le côté plat de l'arbre en D corresponde à l'encoche du bouton.

I. Mettez le nouveau bouton en place et enfoncez-le jusqu'à ce qu'il soit bien fixé.

Veillez à mettre correctement au rebut l'ancien bouton pour recyclage.



# INSTRUCTIONS

# FRANÇAIS

## REPLACEMENT DES PIEDS

Il est recommandé de travailler dans un endroit bien éclairé, propre et dégagé. Vous aurez besoin d'un tournevis Torx de taille 15 (TX15) pour retirer les pieds. Placez l'enceinte sur une serviette douce et non pelucheuse afin de la protéger ainsi que votre surface de travail. Débranchez tous les câbles avant de commencer.

Les pieds sont identiques. Ces instructions valent donc pour les quatre pieds.

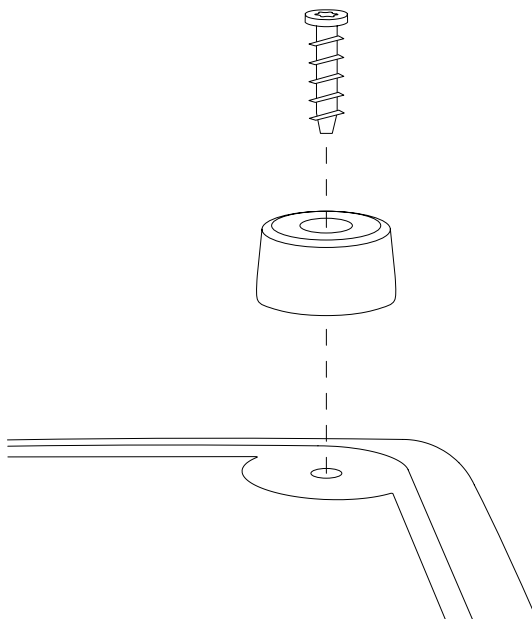
## RETRAIT DE L'ANCIEN PIED

- I. Retournez l'enceinte et placez-la sur la serviette.
- II. À l'aide du tournevis TX15, retirez la vis de fixation du pied
- III. Retirez l'ancien pied.

## POSE DU NOUVEAU PIED

- I. Positionnez le pied sur l'enceinte.
- II. Avec le tournevis TX15, serrez la vis pour fixer le pied à l'enceinte.

Veillez à mettre correctement au rebut les anciens pieds pour recyclage.



## INSTRUCTIONS

## FRANÇAIS

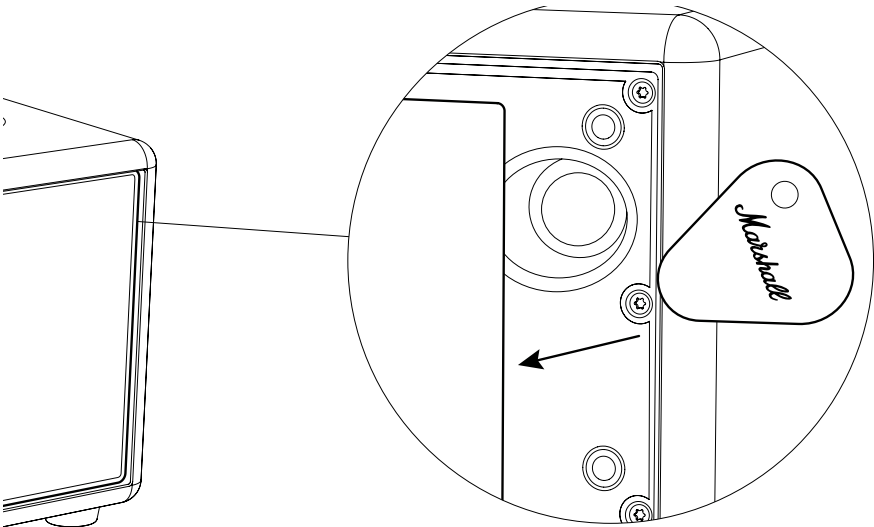
### REPLACEMENT DE LA GRILLE AVANT

Il est recommandé de travailler dans un endroit bien éclairé, propre et dégagé. Tous les fils et câbles doivent être débranchés et l'enceinte éteinte. Placez l'enceinte sur une serviette douce et non pelucheuse afin de la protéger ainsi que votre surface de travail. Aucun outil supplémentaire n'est nécessaire pour remplacer la grille. Débranchez tous les câbles avant de commencer.

Remarque : le retrait de la grille exposera les membranes des haut-parleurs de l'enceinte. Ne touchez pas ces membranes au risque de les endommager.

### RETRAIT DE L'ANCIENNE GRILLE

- I. Déballez la nouvelle grille et, à l'aide du médiateur fourni, détachez délicatement la grille, en commençant par le coin inférieur gauche.
- II. Faites le tour de la grille jusqu'à ce qu'elle se détache.
- III. Retirez la grille.
- IV. Retirez le joint en caoutchouc qui serait resté collé à l'ancienne grille et remettez-le correctement en place sur l'enceinte.



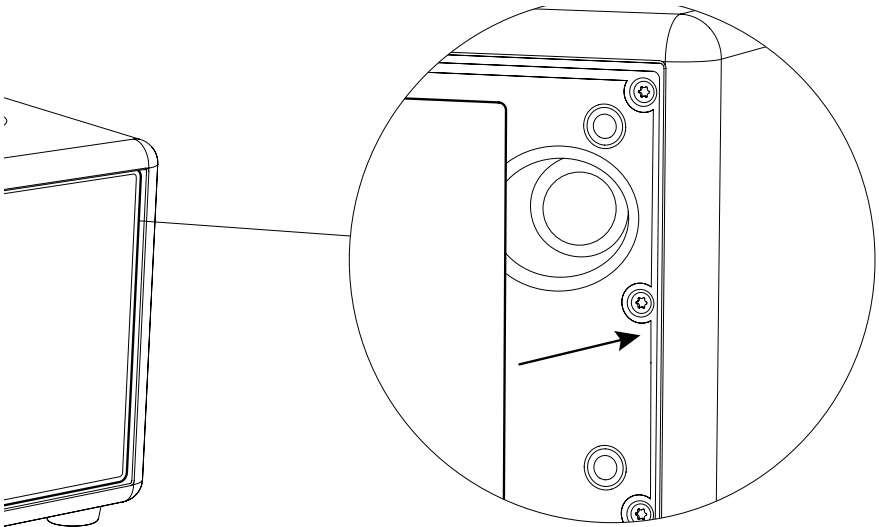
# INSTRUCTIONS

# FRANÇAIS

## POSE LA NOUVELLE GRILLE

- I. Positionnez la nouvelle grille sur l'enceinte, en alignant ses picots avec les trous de l'enceinte.
- II. Appuyez doucement sur la grille.
- III. Appuyez sur la grille en en faisant le tour pour la fixer en place.

Veillez à mettre correctement au rebut l'ancienne grille pour recyclage.



All intellectual property in the product and packaging (including the trade marks, copyright, designs, and patents) are owned by Marshall Group AB or Marshall Amplification PLC and may not be used without permission. © All rights reserved. Marshall Group AB, Centralplan 15, 111 20 Stockholm, Sweden. R 1.0

*Marshall*

ACTON IV – HOME SPEAKER

**VOLLSTÄNDIGES ONLINE-HANDBUCH**

# INHALT

## INDEX

---

<b>Austausch der Drehknöpfe auf dem Bedienfeld</b> ....	003
<b>Austausch der Füße</b> .....	004
<b>Austausch der Frontbespannung</b> .....	005

## ANLEITUNGEN

## DEUTSCH

---

### AUSTAUSCH DER DREHKNÖPFE AUF DEM BEDIENFELD

Für diese Tätigkeit solltest du dich in einem Bereich befinden, der gut beleuchtet, sauber und ordentlich ist. Ziehe vor Beginn alle Kabel.

### ENTFERNEN DER KNÖPFE AUF DEM BEDIENFELD

I. Ziehe den Knopf gerade vom Lautsprecher ab.

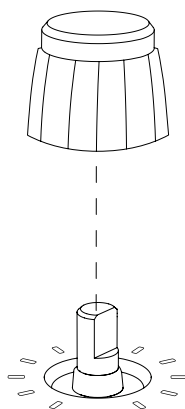
Hinweis: Verwende keine scharfen Werkzeuge, um den Knopf zu entfernen oder anzuheben, da dies den Lautsprecher beschädigen könnte.

### ANBRINGEN DES NEUEN KNOPFES

Richte den neuen Knopf so aus, dass die flache Seite des D-Steckers mit der Kerbe im Knopf übereinstimmt.

I. Setze den neuen Knopf in Position und drücke ihn hinein, bis er sicher sitzt.

Stelle sicher, dass der alte Knopf ordnungsgemäß recycelt wird.



## ANLEITUNGEN

## DEUTSCH

### AUSTAUSCH DER FÜSSE

Für diese Tätigkeit solltest du dich in einem Bereich befinden, der gut beleuchtet, sauber und ordentlich ist. Du brauchst einen Torx-Schraubendreher der Größe 15 (TX15), um die Füße zu entfernen. Lege den Lautsprecher während der Arbeit auf ein weiches, fusselfreies Tuch, um ihn und die Arbeitsfläche zu schützen. Ziehe vor Beginn alle Kabel.

Die Füße sind identisch. Die folgende Anleitung bezieht sich auf alle vier.

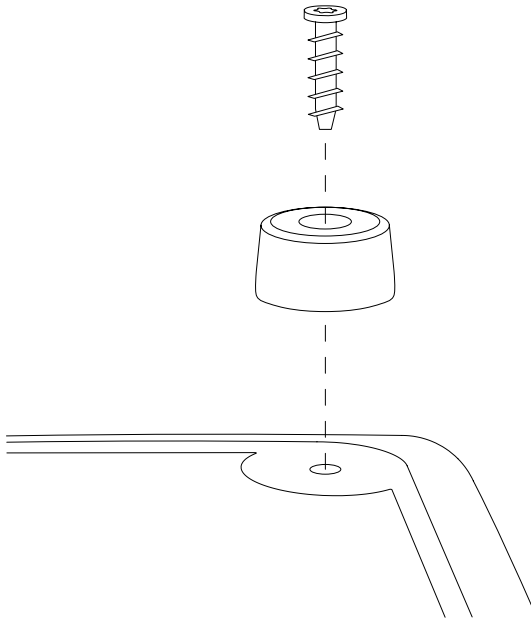
### ENTFERNEN DES ALTEN FUSSES

- I. Drehe den Lautsprecher um und lege ihn auf ein weiches, fusselfreies Tuch.
- II. Verwende einen TX15-Schraubendreher, um die Schraube zu entfernen, mit der der Fuß befestigt ist.
- III. Entferne den alten Fuß.

### BEFESTIGEN DES NEUEN FUSSES

- I. Positioniere den Fuß am Lautsprecher.
- II. Verwende einen TX15-Schraubendreher, um die Schraube festzuziehen und den Fuß am Lautsprecher zu befestigen.

Denke daran, die alten Füße ordnungsgemäß zu recyceln.



## ANLEITUNGEN

## DEUTSCH

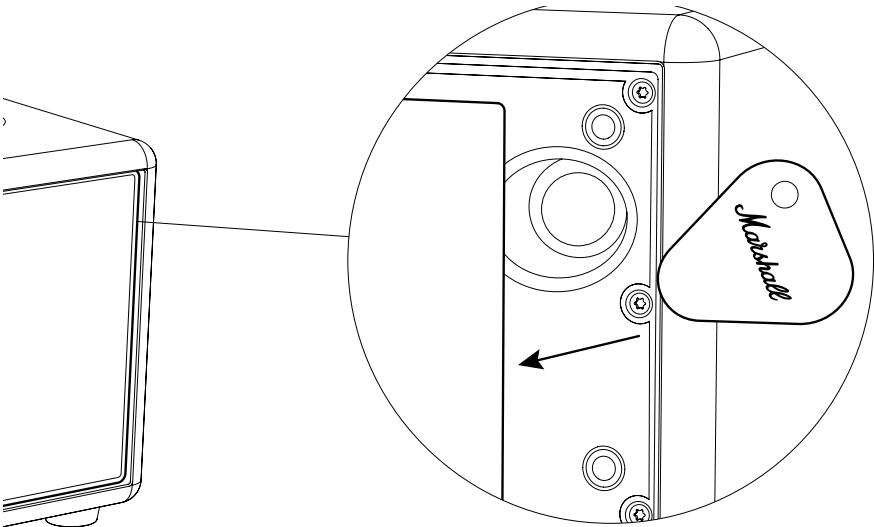
### AUSTAUSCH DER FRONTBESPANNUNG

Für diese Tätigkeit solltest du dich in einem Bereich befinden, der gut beleuchtet, sauber und ordentlich ist. Alle Kabel sollten getrennt und der Lautsprecher ausgeschaltet werden. Lege den Lautsprecher während der Arbeit auf ein weiches, fusselfreies Tuch, um ihn und die Arbeitsfläche zu schützen. Für den Austausch der Frontbespannung sind keine zusätzlichen Werkzeuge erforderlich. Ziehe vor Beginn alle Kabel.

Hinweis: Durch das Entfernen der Bespannung werden die Membranen des Lautsprechertreibers freigelegt. Berühre nicht die Treibermembran, da dies den Treiber beschädigen könnte.

### ENTFERNEN DER ALTEN BESPANNUNG

- I. Packe die neue Bespannung aus und löse sanft die alte Bespannung mit dem beiliegenden Plektrum, beginnend an der unteren linken Seite.
- II. Arbeite dich um die Bespannung herum, bis sie sich löst.
- III. Entferne die Bespannung.
- IV. Entferne alle Gummidichtungen, die noch an der alten Bespannung haften, und bringe sie wieder an der richtigen Position am Lautsprecher an.



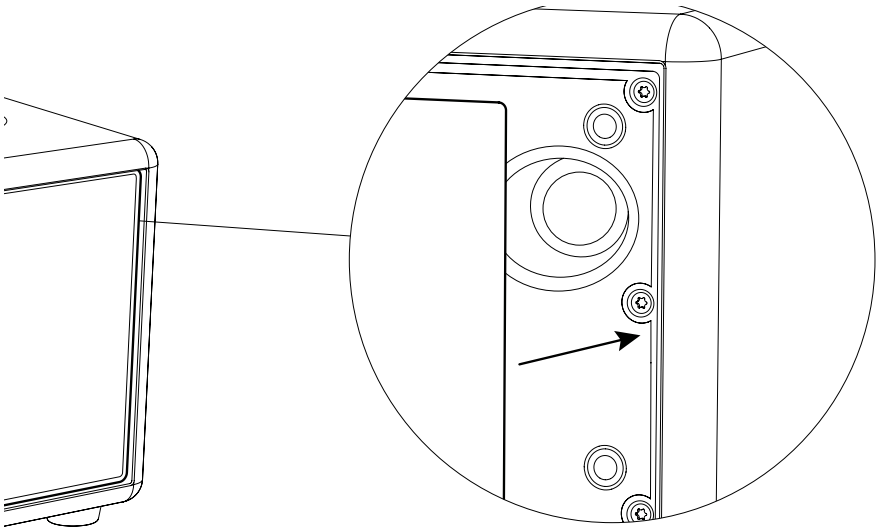
## ANLEITUNGEN

## DEUTSCH

### ANBRINGEN DER NEUEN BESPANNUNG

- I. Setze die neue Bespannung auf den Lautsprecher und richte die Stifte an der Bespannung mit den Löchern am Lautsprecher aus.
- II. Drücke die Bespannung vorsichtig nach unten.
- III. Drücke die Bespannung überall fest, um sie zu befestigen.

Stelle sicher, dass die alte Bespannung ordnungsgemäß recycelt wird.



All intellectual property in the product and packaging (including the trade marks, copyright, designs, and patents) are owned by Marshall Group AB or Marshall Amplification PLC and may not be used without permission. © All rights reserved. Marshall Group AB, Centralplan 15, 111 20 Stockholm, Sweden. R 1.0

# *Marshall*

ACTON IV – HOME SPEAKER

**ΠΛΗΡΕΣ ΗΛΕΚΤΡΟΝΙΚΌ ΕΓΧΕΙΡΊΔΙΟ ΧΡΉΣΗΣ**

# ΠΕΡΙΕΧΌΜΕΝΑ

ΕΥΡΕΤΗΡΙΟ

---

Αντικατάσταση ρυθμιστικών κουμπιών επάνω πάνελ.....	003
Αντικατάσταση των ποδιών .....	004
Αντικατάσταση του μπροστινού πλέγματος ....	005

**ΑΝΤΙΚΑΤΆΣΤΑΣΗ ΡΥΘΜΙΣΤΙΚΉΝ ΚΟΥΜΠΊΩΝ ΕΠΆΝΩ ΠΆΝΕΛ**

Πριν ξεκινήσετε τη διαδικασία, βεβαιωθείτε ότι εργάζεστε σε έναν καλά φωτισμένο, καθαρό και τακτοποιημένο χώρο. Αποσυνδέστε όλα τα καλώδια πριν ξεκινήσετε τη διαδικασία.

**ΑΦΆΙΡΕΣΗ ΡΥΘΜΙΣΤΙΚΉΥ ΚΟΥΜΠΙΉΥ ΕΠΆΝΩ ΠΆΝΕΛ**

I. Τραβήξτε το κουμπί προς τα έξω, μακριά από το ηχείο.

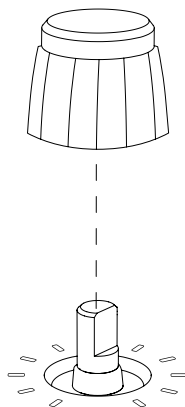
Σημείωση: Μη χρησιμοποιείτε μοχλό ή αιχμηρά εργαλεία κατά την αφαίρεση του ρυθμιστικού κουμπιού, καθώς αυτό μπορεί να προκαλέσει ζημιά στο ηχείο.

**ΤΟΠΟΘΈΤΗΣΗ ΤΟΥ ΝΈΟΥ ΡΥΘΜΙΣΤΙΚΉΥ ΚΟΥΜΠΙΉΥ**

Προσανατολίστε το νέο ρυθμιστικό κουμπί ώστε η επίπεδη πλευρά του άξονα D να ταιριάζει με την εγκοπή στο ρυθμιστικό κουμπί.

I. Τοποθετήστε το νέο ρυθμιστικό κουμπί στη θέση του και πιέστε το μέχρι να εφαρμόσει σωστά.

Φροντίστε να ανακυκλώσετε το παλιό ρυθμιστικό κουμπί με τον ενδεδειγμένο τρόπο.



## ΟΔΗΓΊΕΣ

## ΕΛΛΗΝΙΚΆ

### ΑΝΤΙΚΑΤΆΣΤΑΣΗ ΤΩΝ ΠΟΔΊΩΝ

Πριν ξεκινήσετε τη διαδικασία, βεβαιωθείτε ότι εργάζεστε σε μια καλά φωτισμένη, καθαρή και τακτοποιημένη περιοχή. Θα χρειαστείτε ένα κατσαβίδι Torx, μεγέθους 15 (TX15), για να αφαιρέσετε τα πόδια. Τοποθετήστε το ηχείο σε μια μαλακή πετσέτα χωρίς χνούδι κατά τη διάρκεια της εργασίας για να προστατεύσετε αυτό και την επιφάνεια εργασίας σας. Αποσυνδέστε όλα τα καλώδια πριν ξεκινήσετε τη διαδικασία.

Τα πόδια είναι πανομοιότυπα και οι παρακάτω οδηγίες ισχύουν και για τα τέσσερα.

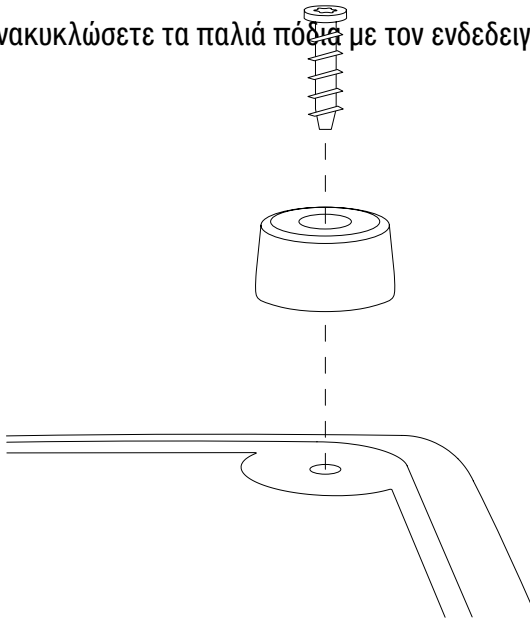
### ΑΦΆΙΡΕΣΗ ΤΟΥ ΠΑΛΙΟΎ ΠΟΔΙΟΎ

- I. Αναποδογυρίστε το ηχείο και τοποθετήστε το πάνω σε μια μαλακή πετσέτα χωρίς χνούδια.
- II. Χρησιμοποιήστε ένα κατσαβίδι TX15 για να αφαιρέσετε τη βίδα που συγκρατεί το πόδι στη θέση του
- III. Αφαιρέστε το παλιό πόδι.

### ΤΟΠΟΘΈΤΗΣΗ ΤΟΥ ΝΈΟΥ ΠΟΔΙΟΎ

- I. Τοποθετήστε το πόδι στο ηχείο.
- II. Χρησιμοποιήστε ένα κατσαβίδι TX15 για να σφίξετε τη βίδα, στερεώνοντας το πόδι στο ηχείο.

Φροντίστε να ανακυκλώσετε τα παλιά πόδια με τον ενδεδειγμένο τρόπο.



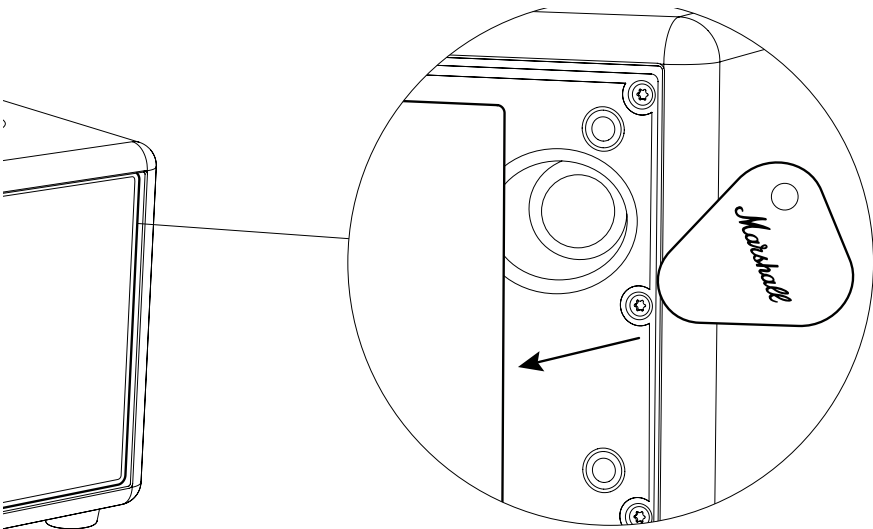
## ΑΝΤΙΚΑΤΆΣΤΑΣΗ ΤΟΥ ΜΠΡΟΣΤΙΝΟΎ ΠΛΈΓΜΑΤΟΣ

Πριν ξεκινήσετε τη διαδικασία, βεβαιωθείτε ότι εργάζεστε σε μια καλά φωτισμένη, καθαρή και τακτοποιημένη περιοχή. Αποσυνδέστε όλα τα καλώδια και απενεργοποιήστε το ηχείο. Τοποθετήστε το ηχείο σε μια μαλακή πετσέτα χωρίς χνούδι κατά τη διάρκεια της εργασίας για να προστατεύσετε αυτό και την επιφάνεια εργασίας σας. Δεν απαιτούνται πρόσθετα εργαλεία για την αντικατάσταση του πλέγματος. Αποσυνδέστε όλα τα καλώδια πριν ξεκινήσετε τη διαδικασία.

Σημείωση: Με την αφαίρεση του πλέγματος θα αποκαλυφτούν οι μεμβράνες του ηχείου. Μην αγγίζετε τη μεμβράνη του οδηγού, καθώς αυτό μπορεί να προκαλέσει ζημιά.

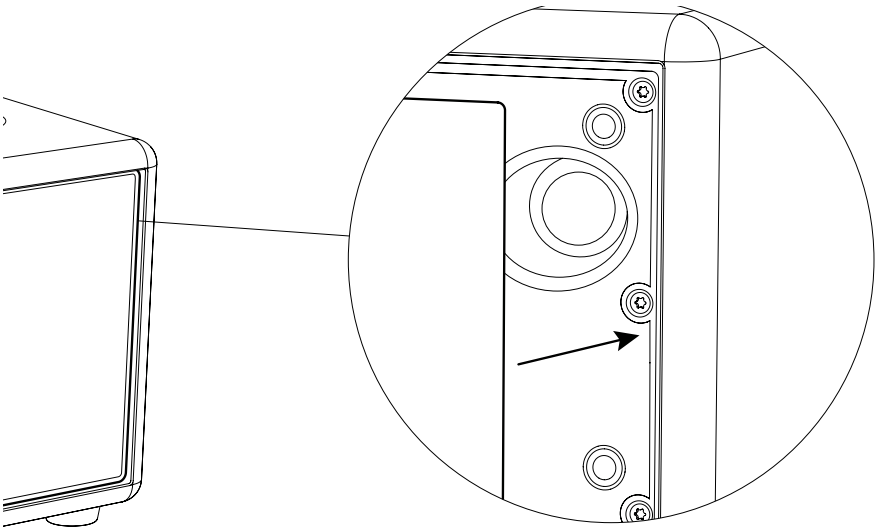
## ΑΦΆΙΡΕΣΗ ΤΟΥ ΠΑΛΙΟΎ ΠΛΈΓΜΑΤΟΣ

- I. Αποσυνδεύστε το νέο μπροστινό πλέγμα και χρησιμοποιήστε την παρεχόμενη πένα για να το ξεκουμπώσετε απαλά, ξεκινώντας από την κάτω αριστερή πλευρά.
- II. Προχωρήστε γύρω από το κάλυμμα μέχρι να χαλαρώσει.
- III. Αφαιρέστε το πλέγμα.
- IV. Αφαιρέστε τυχόν ελαστικά παρεμβύσματα που είναι ακόμα κολλημένα στο παλιό μπροστινό πλέγμα και επανατοποθετήστε τα στη σωστή θέση τους στο ηχείο.



**ΤΟΠΟΘΈΤΗΣΗ ΤΟΥ ΝΈΟΥ ΠΛΈΓΜΑΤΟΣ**

- I. Τοποθετήστε το νέο μπροστινό πλέγμα στο ηχείο, ευθυγραμμίζοντας τους πείρους του πλέγματος με τις οπές στο ηχείο.
  - II. Πιέστε απαλά το πλέγμα προς τα κάτω.
  - III. Σπρώξτε κατά μήκος του πλέγματος για να το στερεώσετε στη θέση του.
- Φροντίστε να ανακυκλώσετε το παλιό πλέγμα με τον ενδεδειγμένο τρόπο.



All intellectual property in the product and packaging (including the trade marks, copyright, designs, and patents) are owned by Marshall Group AB or Marshall Amplification PLC and may not be used without permission. © All rights reserved. Marshall Group AB, Centralplan 15, 111 20 Stockholm, Sweden. R 1.0

*Marshall*

ACTON IV – HOME SPEAKER

מדריך מקוון מלא

# תוכן עניינים

אינדקס

---

003	החלפת כפתורי הפאנל העליון
004	החלפת הרגליים
005	החלפת כיסוי הבד הקדמי

### החלפת כפתורי הפאנל העליון

לפני תחילת התהליך, יש לוודא שאזור העבודה מואר היטב, נקי ומסודר. יש לנתק את כל הכבלים לפני תחילת ההליך.

### הסרת כפתור מהפאנל העליון

1. משכו את הכפתור ישר החוצה, הרחק מהרמקול.

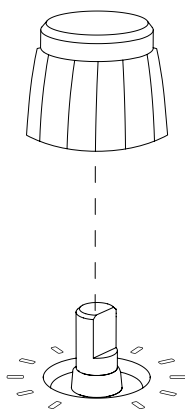
הערה: אין לנסות לחלץ את הכפתור בעזרת מנוף או להשתמש בכלים חדים בעת הסרתו, שכן הדבר עלול לגרום נזק לרמקול.

### חיבור הכפתור החדש

כוונו את הכפתור החדש כך שהצד השטוח של התושבת בצורת האות D יתאים לחרוץ בכפתור.

1. מקמו את הכפתור החדש במקומו ודחפו אותו פנימה עד שהוא יתחבר היטב.

הקפד למחזר את הכפתור הישן בצורה נכונה.



### החלפת הרגליים

לפני תחילת התהליך, יש להקפיד על עבודה באזור מואר היטב, נקי ומסודר. להסרת הרגליות, יש להשתמש במברג Torx במידה 15 (TX15). הניחו את הרמקול על מגבת רכה ללא מוך בזמן העבודה כדי להגן עליו ועל משטח העבודה. יש לנתק את כל הכבלים לפני תחילת ההליך.

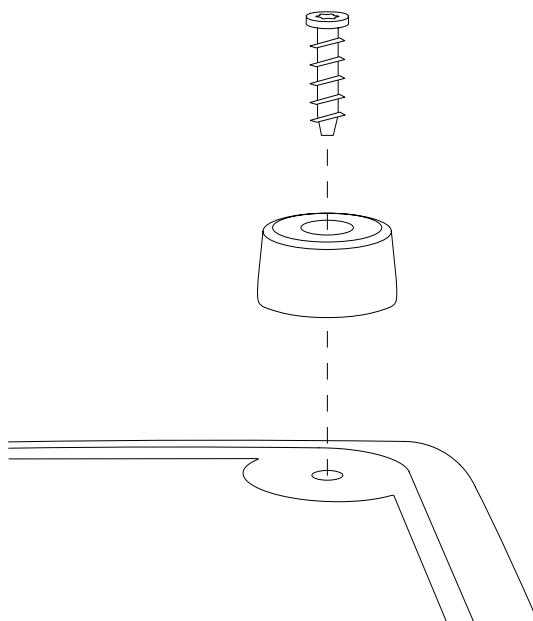
הרגליים זהות, וההוראה שלהלן חלה על כל הארבע.

### הסרת הרגל הישנה

- I. הפכו את הרמקול והניחו אותו על מגבת רכה ללא מוך.
- II. השתמשו במברג TX15 כדי להסיר את הבורג שמחזיק את הרגל במקומה
- III. הסירו את הרגל הישנה.

### חיבור הרגל החדשה

- I. מקמו את הרגל על הרמקול.
  - II. השתמשו במברג TX15 כדי להדק את הבורג ולקבע את הרגל לרמקול.
- הקפד למחזר את הרגליים הישנות בצורה נכונה.



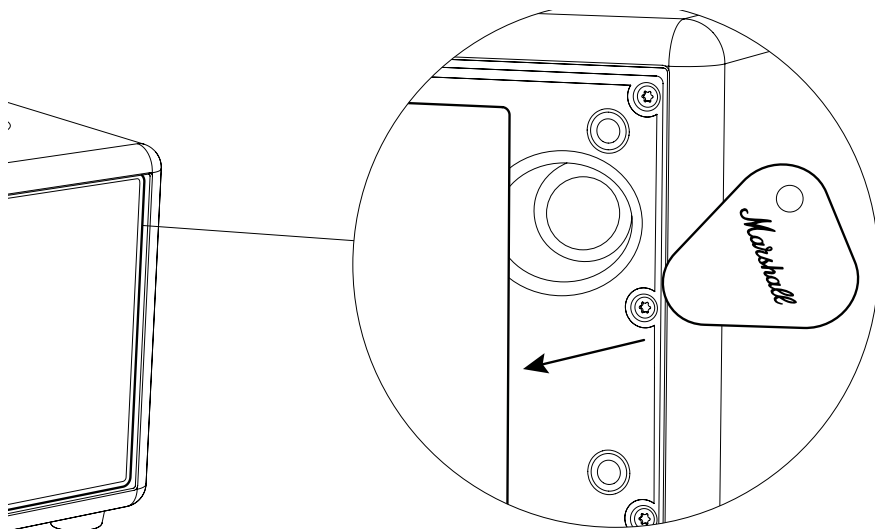
### החלפת כיסוי הבד הקדמי

לפני תחילת התהליך, יש להקפיד על עבודה באזור מואר היטב, נקי ומסודר. יש לנתק את כל הכבלים ולכבות את הרמקול. הניחו את הרמקול על מגבת רכה ללא מוך בזמן העבודה כדי להגן עליו ועל משטח העבודה. אין צורך בכלים נוספים כדי להחליף את כיסוי הבד. יש לנתק את כל הכבלים לפני תחילת ההליך.

הערה: הסרת כיסוי הבד תחשוף את ממברנות הדרייבר של הרמקול. אין לגעת בממברנה של הדרייבר, שכן הדבר עלול לגרום לו נזק.

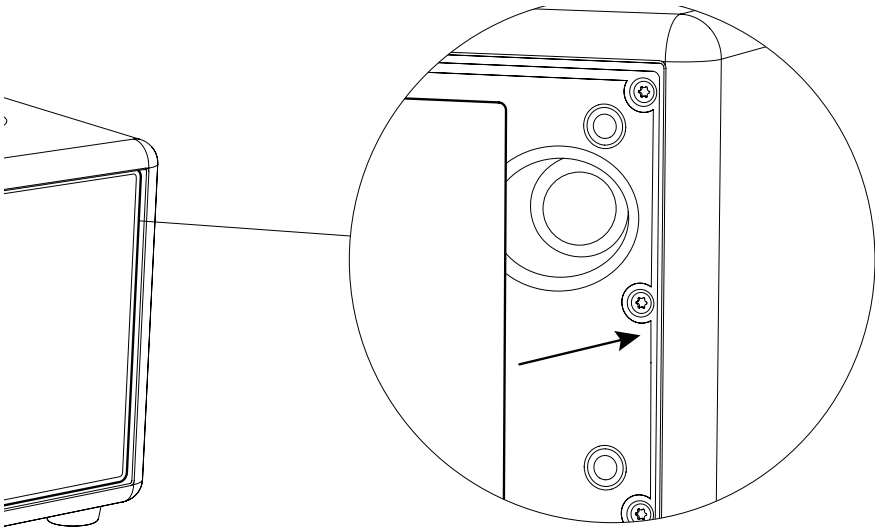
### הסרת כיסוי הבד הישן

- I. הוציאו את כיסוי הבד החדש מהארזיה והשתמשו במפרט (plectrum) המצורף כדי להפריד בעדינות את כיסוי הבד, החל מהצד השמאלי התחתון.
- II. התקדם סביב הכיסוי עד שהוא משתחרר.
- III. הסר את כיסוי הבד.
- IV. הסירו כל אטם גומי שנותר דבוק לכיסוי הבד הישן וחברו אותו מחדש למיקומו הנכון ברמקול.



**חיבור כיסוי הבד החדש**

- I. מקמו את כיסוי הבד החדש על הרמקול, תוך יישור הפינים שעל כיסוי הבד מול החורים שברמקול.
  - II. דחוף בעדינות את הכיסוי כלפי מטה.
  - III. דחוף על פני הכיסוי כדי לאבטח אותו במקומו.
- הקפד למחזר את כיסוי הבד הישן בצורה נכונה.



All intellectual property in the product and packaging (including the trade marks, copyright, designs, and patents) are owned by Marshall Group AB or Marshall Amplification PLC and may not be used without permission. © All rights reserved. Marshall Group AB, Centralplan 15, 111 20 Stockholm, Sweden. R 1.0

*Marshall*

ACTON IV – HOME SPEAKER

**TELJES ONLINE ÚTMUTATÓ**

# TARTALOMJEGYZÉK

## TÁRGYMUTATÓ

---

<b>A felső panel gombjainak cseréje.....</b>	<b>003</b>
<b>A talpak cseréje .....</b>	<b>004</b>
<b>Az elülső borítás cseréje .....</b>	<b>005</b>

## KEZELÉSI UTASÍTÁSOK

## MAGYAR

---

### A FELSŐ PANEL GOMBJAINAK CSERÉJE

A folyamat megkezdése előtt győződjön meg arról, hogy jól megvilágított, tiszta és rendezett területen dolgozik. A művelet megkezdése előtt húzzon ki minden kábelt.

### A FELSŐ PANEL GOMBJÁNAK ELTÁVOLÍTÁSA

I. Húzza a gombot egyenesen kifelé, el a hangszórótól.

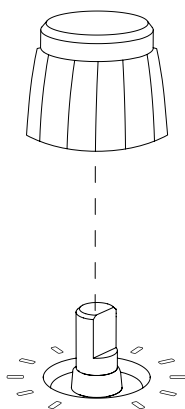
Megjegyzés: A gomb eltávolításakor ne feszegesse azt, és ne használjon éles szerszámokat, mert ez a hangszóró károsodásához vezethet.

### AZ ÚJ GOMB RÖGZÍTÉSE

Állítsa be az új gombot úgy, hogy a D-tengely lapos oldala illeszkedjen a gomb bevágásához.

I. Helyezze az új gombot a helyére, és nyomja be, amíg biztonságosan rögzül.

Ügyeljen arra, hogy a régi gombot megfelelően hasznosítsa újra.



## KEZELÉSI UTASÍTÁSOK

**MAGYAR**

### A TALPAK CSERÉJE

A folyamat megkezdése előtt győződjön meg arról, hogy jól megvilágított, tiszta és rendezett területen dolgozik. A lábak eltávolításához 15-ös méretű (TX15) Torx csavarhúzó szükséges. Helyezze a hangszórót egy puha, szőszmentes törülközőre munka közben, hogy megvédje azt és a munkafelületet. A művelet megkezdése előtt húzzon ki minden kábelt.

A talpak azonosak, és az alábbi utasítás mind a négyre vonatkozik.

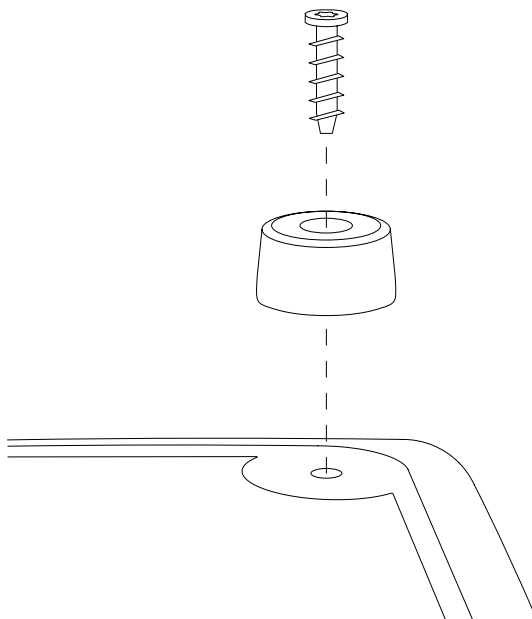
### A RÉGI TALP ELTÁVOLÍTÁSA

- I. Fordítsa fejjel lefelé a hangszórót, és helyezze egy puha, szőszmentes törülközőre.
- II. TX15 csavarhúzóval távolítsa el a talpat rögzítő csavart
- III. Távolítsa el a régi talpat.

### AZ ÚJ TALP RÖGZÍTÉSE

- I. Helyezze a talpat a hangszóróra.
- II. Húzza meg a csavart TX15 csavarhúzóval, rögzítve a talpat a hangszóróhoz.

Ügyeljen arra, hogy a régi talpakat megfelelő módon hasznosítsa újra.



## KEZELÉSI UTASÍTÁSOK

## MAGYAR

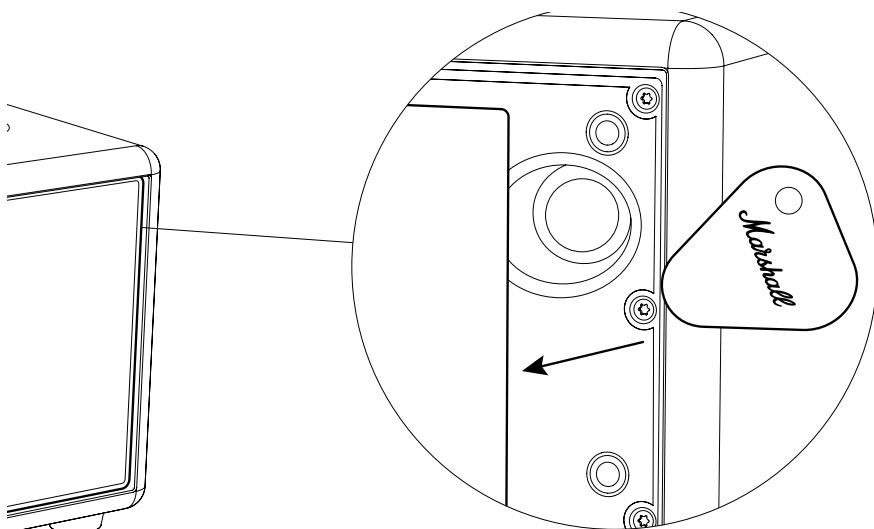
### AZ ELÜLSŐ BORÍTÁS CSERÉJE

A folyamat megkezdése előtt győződjön meg arról, hogy jól megvilágított, tiszta és rendezett területen dolgozik. Minden kábelt le kell választani, és a hangszórót ki kell kapcsolni. Helyezze a hangszórót egy puha, szőszmentes törülközőre munka közben, hogy megvédje azt és a munkafelületet. A borítás cseréjéhez nincs szükség további szerszámra. A művelet megkezdése előtt húzzon ki minden kábelt.

Megjegyzés: A borítás eltávolítása után szabaddá válnak a hangszóró membránjai. Ne érintse meg a hangszóró membránját, mert ez károsíthatja a hangszórót.

### A RÉGI BORÍTÁS ELTÁVOLÍTÁSA

- I. Csomagolja ki az új borítást, majd a mellékelt pengetővel óvatosan feszítse fel a borítást a bal alsó saroktól kezdve.
- II. Haladjon körbe a borításon, amíg az ki nem lazul.
- III. Távolítsa el a borítást.
- IV. Távolítsa el a régi borításon maradt gumitömítéseket, és helyezze vissza azokat a megfelelő helyre a hangszórón.



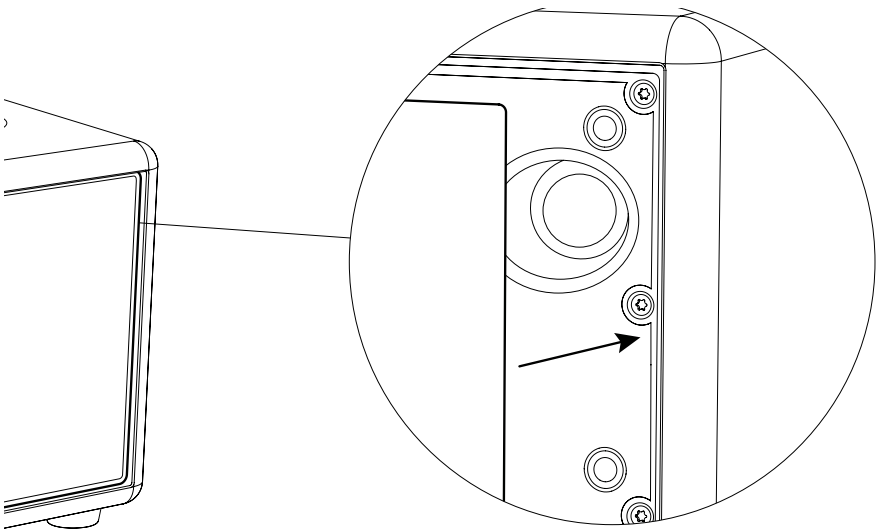
## KEZELÉSI UTASÍTÁSOK

**MAGYAR**

### AZ ÚJ BORÍTÁS RÖGZÍTÉSE

- I. Helyezze az új borítást a hangszóra, a borítás lévő csapokat a hangszórón lévő furatokhoz igazítva.
- II. Óvatosan nyomja le a borítást.
- III. Nyomja át a borításon, hogy rögzítse a helyére.

Ügyeljen arra, hogy a régi borítást a megfelelő módon hasznosítsa újra.



All intellectual property in the product and packaging (including the trade marks, copyright, designs, and patents) are owned by Marshall Group AB or Marshall Amplification PLC and may not be used without permission. © All rights reserved. Marshall Group AB, Centralplan 15, 111 20 Stockholm, Sweden. R 1.0

*Marshall*

**ACTON IV – HOME SPEAKER**

**MANUAL ONLINE LENGKAP**

# ISI

## INDEKS

---

<b>Mengganti kenop panel atas</b> .....	003
<b>Mengganti kaki-kaki</b> .....	004
<b>Mengganti fret depan</b> .....	005

## PETUNJUK

## BAHASA INDONESIA

---

### MENGGANTI KENOP PANEL ATAS

Sebelum memulai prosedur, pastikan Anda bekerja di area yang terang, bersih, dan bebas dari barang-barang yang berserakan. Cabut semua kabel sebelum memulai prosedur.

### MELEPAS KENOP PANEL ATAS

1. Tarik kenop lurus keluar, menjauhi speaker.

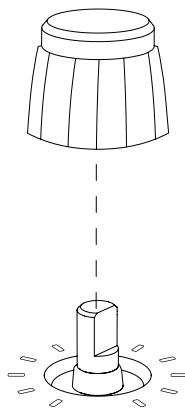
Catatan: Jangan mencungkil atau menggunakan alat tajam saat melepas kenop karena dapat merusak speaker.

### MEMASANG KENOP BARU

Arahkan kenop baru sehingga sisi datar poros-D sesuai dengan lekukan pada kenop.

1. Pasang kenop baru pada posisinya dan tekan hingga terpasang dengan kuat.

Pastikan untuk mendaur ulang kenop lama dengan cara yang benar.



## PETUNJUK

## BAHASA INDONESIA

---

### MENGGANTI KAKI-KAKI

Sebelum memulai prosedur, pastikan Anda bekerja di area yang terang, bersih, dan bebas dari barang-barang yang berserakan. Anda memerlukan obeng Torx ukuran 15 (TX15) untuk melepas kaki speaker. Letakkan speaker di atas handuk lembut tanpa serabut saat bekerja untuk melindunginya dan permukaan kerja Anda. Cabut semua kabel sebelum memulai prosedur.

Kaki-kakinya identik, dan instruksi di bawah ini berlaku untuk keempatnya.

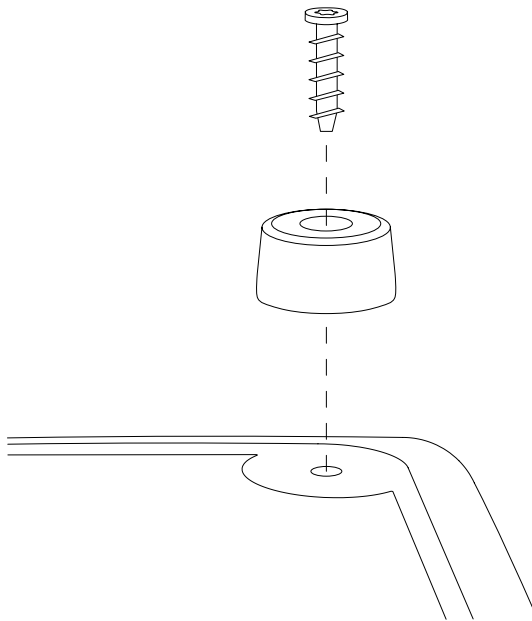
### MELEPAS KAKI YANG LAMA

- I. Balikkan speaker dan letakkan di atas handuk lembut yang bebas serat.
- II. Gunakan obeng TX15 untuk melepaskan sekrup yang menahan kaki pada tempatnya.
- III. Lepaskan kaki yang lama.

### MEMASANG KAKI YANG BARU

- I. Posisikan kaki pada speaker.
- II. Gunakan obeng TX15 untuk mengencangkan sekrup guna mengunci kaki ke speaker.

Pastikan untuk mendaur ulang bagian kaki yang lama dengan cara yang benar.



## PETUNJUK

## BAHASA INDONESIA

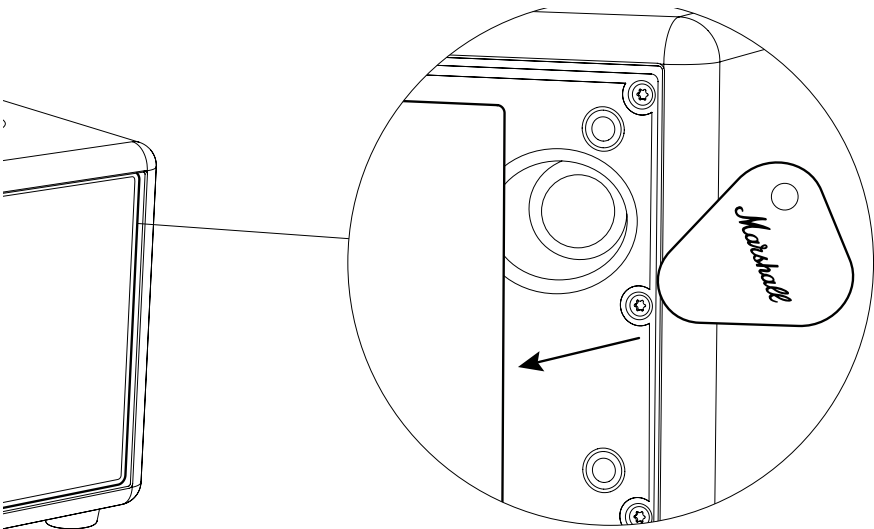
### MENGGANTI FRET DEPAN

Sebelum memulai prosedur, pastikan Anda bekerja di area yang terang, bersih, dan bebas dari barang-barang yang berserakan. Semua kabel harus dicabut dan speaker (pengeras suara) dimatikan. Letakkan speaker di atas handuk lembut tanpa serabut saat bekerja untuk melindunginya dan permukaan kerja Anda. Tidak diperlukan alat tambahan untuk mengganti fret. Cabut semua kabel sebelum memulai prosedur.

Catatan: Melepas fret akan membuka bagian membran driver speaker. Jangan menyentuh membran driver, karena dapat merusak driver.

### MELEPAS FRET YANG LAMA

- I. Buka kemasan fret baru dan gunakan plektrum yang disertakan untuk mencongkel fret secara perlahan, mulai dari sisi kiri bawah.
- II. Lanjutkan di sekeliling fret hingga terlepas sepenuhnya.
- III. Lepaskan fret.
- IV. Lepaskan semua gasket karet yang masih menempel pada fret lama dan pasang kembali pada posisi yang benar di speaker.



## PETUNJUK

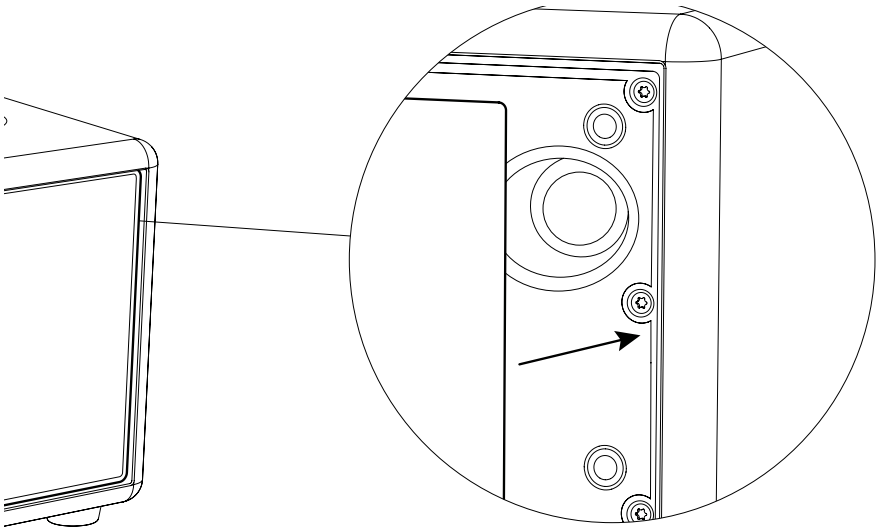
## BAHASA INDONESIA

---

### MEMASANG FRET YANG BARU

- I. Posisikan fret baru pada speaker, sejajarkan pin pada fret dengan lubang pada speaker.
- II. Tekan fret ke bawah dengan lembut.
- III. Dorong fret ke arah samping untuk mengunci di tempatnya.

Pastikan untuk mendaur ulang fret yang lama dengan cara yang benar.



All intellectual property in the product and packaging (including the trade marks, copyright, designs, and patents) are owned by Marshall Group AB or Marshall Amplification PLC and may not be used without permission. © All rights reserved. Marshall Group AB, Centralplan 15, 111 20 Stockholm, Sweden. R 1.0

*Marshall*

**ACTON IV – HOME SPEAKER**

**MANUALE ONLINE COMPLETO**

# SOMMARIO

## INDICE

---

<b>Sostituzione delle manopole del pannello superiore.....</b>	<b>003</b>
<b>Sostituzione dei piedini.....</b>	<b>004</b>
<b>Sostituzione della griglia anteriore .....</b>	<b>005</b>

## ISTRUZIONI

## ITALIANO

---

### SOSTITUZIONE DELLE MANOPOLE DEL PANNELLO SUPERIORE

Prima di iniziare la procedura, assicurati di operare in un'area ben illuminata, pulita e ordinata. Scollega tutti i cavi prima di iniziare la procedura.

### RIMOZIONE DI UNA MANOPOLA DEL PANNELLO SUPERIORE

I. Tira la manopola verso l'esterno, allontanandola dal diffusore.

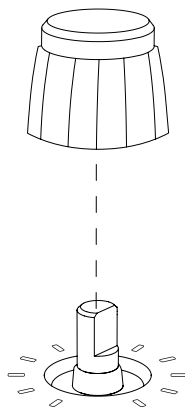
Nota: evita di fare leva o di utilizzare strumenti affilati per rimuovere la manopola, in quanto ciò potrebbe danneggiare il diffusore.

### MONTAGGIO DELLA NUOVA MANOPOLA

Orienta la nuova manopola in modo che il lato piatto dell'albero a D corrisponda alla tacca nella manopola.

I. Posiziona la nuova manopola e spingila fino a quando non è ben fissata.

Assicurati di smaltire la vecchia manopola in modo corretto.



## ISTRUZIONI

## ITALIANO

### SOSTITUZIONE DEI PIEDINI

Prima di iniziare la procedura, assicurati di operare in un'area ben illuminata, pulita e ordinata. Per rimuovere i piedini occorre un cacciavite Torx, misura 15 (TX15). Durante il lavoro, appoggia il diffusore su un asciugamano morbido e privo di lanugine per proteggere il diffusore e la superficie di lavoro. Scollega tutti i cavi prima di iniziare la procedura.

I piedini sono identici e le istruzioni riportate di seguito valgono per tutti e quattro.

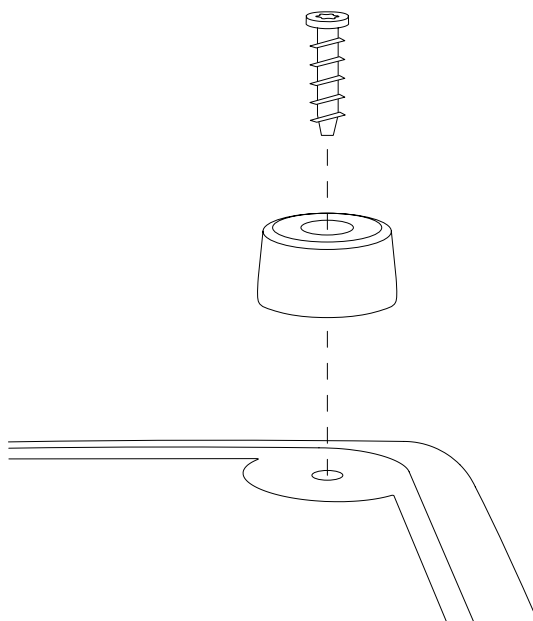
### RIMOZIONE DEL VECCHIO PIEDINO

- I. Capovolgi il diffusore e posizionalo su un panno morbido e privo di lanugine.
- II. Utilizza un cacciavite TX15 per rimuovere la vite che fissa il piedino.
- III. Rimuovi il vecchio piedino.

### MONTAGGIO DEL NUOVO PIEDINO

- I. Posiziona il piedino sul diffusore.
- II. Utilizza un cacciavite TX15 per stringere la vite, fissando il piedino al diffusore.

Assicurati di smaltire i vecchi piedini in modo corretto.



## ISTRUZIONI

## ITALIANO

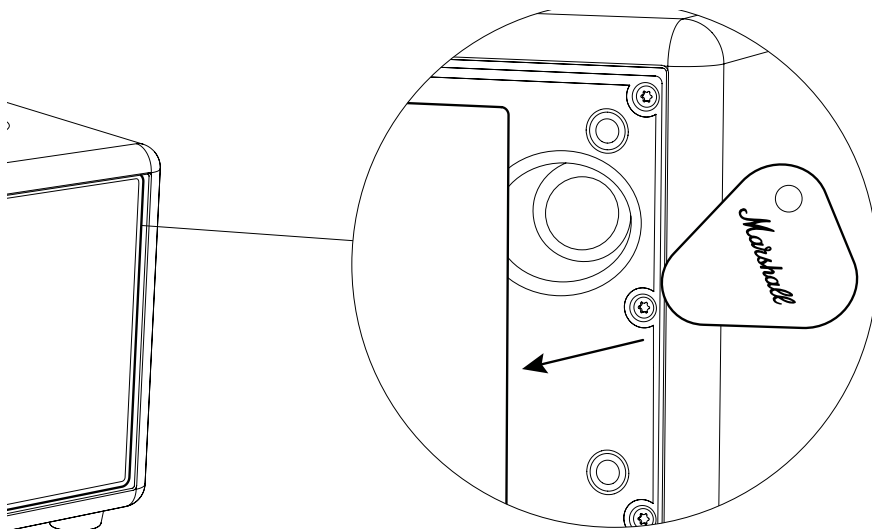
### SOSTITUZIONE DELLA GRIGLIA ANTERIORE

Prima di iniziare la procedura, assicurati di operare in un'area ben illuminata, pulita e ordinata. Tutti i cavi devono essere scollegati e il diffusore spento. Durante il lavoro, appoggia il diffusore su un asciugamano morbido e privo di lanugine per proteggere il diffusore e la superficie di lavoro. Non sono necessari attrezzi aggiuntivi per sostituire la griglia anteriore. Scollega tutti i cavi prima di iniziare la procedura.

Nota: la rimozione della griglia espone le membrane del driver del diffusore. Non toccare la membrana del driver poiché ciò potrebbe danneggiare il driver.

### RIMOZIONE DELLA VECCHIA GRIGLIA

- I. Disimballa la nuova griglia e utilizza il plettro in dotazione per sollevarla delicatamente, partendo dal lato inferiore sinistro.
- II. Procedi intorno alla griglia fino a quando non si allenta.
- III. Rimuovi la griglia.
- IV. Rimuovi eventuali guarnizioni in gomma ancora attaccate alla griglia precedente e riposizionale correttamente sul diffusore.



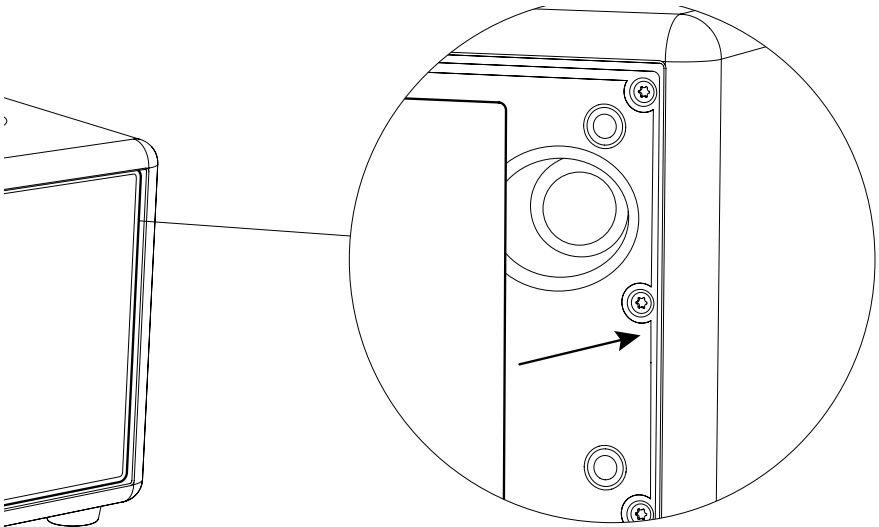
# ISTRUZIONI

# ITALIANO

## MONTAGGIO DELLA NUOVA GRIGLIA

- I. Posiziona la nuova griglia sul diffusore, allineando i perni sulla griglia ai fori sul diffusore.
- II. Spingi delicatamente la griglia verso il basso.
- III. Spingi tutta la superficie della griglia per fissarla in posizione.

Assicurati di smaltire la vecchia griglia in modo corretto.



All intellectual property in the product and packaging (including the trade marks, copyright, designs, and patents) are owned by Marshall Group AB or Marshall Amplification PLC and may not be used without permission. © All rights reserved. Marshall Group AB, Centralplan 15, 111 20 Stockholm, Sweden. R 1.0

*Marshall*

ACTON IV – HOME SPEAKER

完全版オンラインマニュアル

# 目次

## 索引

---

トップパネルのノブの交換 .....	003
脚部の交換 .....	004
フロントフレットの交換.....	005

## 操作方法

## 日本語

### トップパネルのノブの交換

作業を始める前に、明るく、清潔で、散らかっていない場所で作業していることを確認してください。作業を開始する前に、すべてのケーブルを外してください。

### トップパネルのノブの取り外し

1. ノブをスピーカーからまっすぐ引き抜いてください。

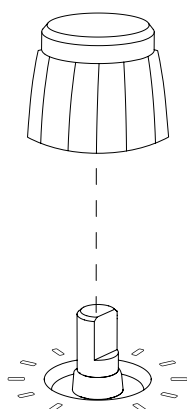
注：ノブを取り外す際、こじ開けたり鋭利な工具を使用したりしないでください。スピーカーを損傷する恐れがあります。

### 新しいノブの取り付け

Dシャフトの平らな面がノブの切り込みと合うように、新しいノブの向きを合わせます。

1. 新しいノブを所定の位置に合わせ、しっかりと固定されるまで押し込んでください。

古いノブは、適切な方法でリサイクルしてください。



## 操作方法

## 日本語

### 脚部の交換

手順を始める前に、明るく、清潔で、整理された場所で作業していることを確認してください。脚を取り外すには、TX15 (T15) のトルクスドライバーが必要です。作業中は、スピーカーと作業面を保護するため、糸くずの出ない柔らかいタオルの上に置いてください。作業を開始する前に、すべてのケーブルを外してください。

足はすべて同一のため、以下の手順は4つすべてに適用されます。

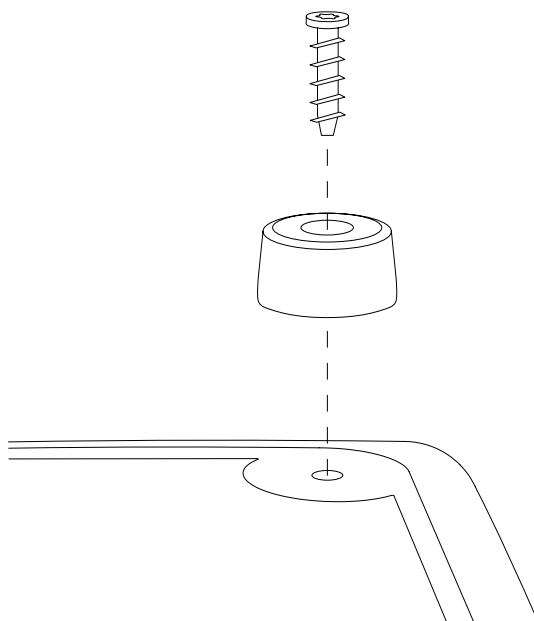
### 古い足の取り外し

- I. スピーカーを逆さまにし、糸くずの出ない柔らかいタオルの上に置いてください。
- II. TX15ドライバーを使用して、足を固定しているネジを外します。
- III. 古い足を外します。

### 新しい足取り付け

- I. 脚をスピーカーに取り付けます。
- II. TX15ドライバーを使用してネジを締め、足をスピーカーに固定します。

古い足は適切な方法でリサイクルしてください。



## 操作方法

## 日本語

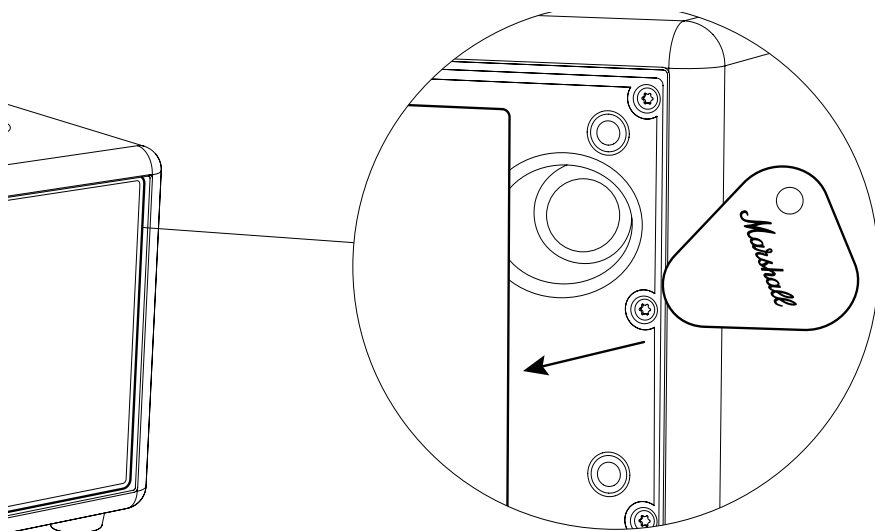
### フロントフレットの交換

手順を始める前に、明るく、清潔で、整理された場所で作業していることを確認してください。すべてのケーブルを取り外し、スピーカーの電源をオフにしてください。作業中は、スピーカーと作業面を保護するため、糸くずの出ない柔らかいタオルの上に置いてください。フレットの交換に追加の工具は必要ありません。作業を開始する前に、すべてのケーブルを外してください。

注：フレットを取り外すと、スピーカードライバーの膜が露出します。ドライバーを損傷するおそれがあるため、ドライバー膜には触れないでください。

### 古いフレットの取り外し

- I. 新しいフレットを箱から出し、付属のピックを使って、左下から古いフレットをそっとこじ開けて外します。
- II. フレットが緩むまで、フレットの周囲を少しずつ慎重に作業を進めてください。
- III. フレットを取り外します。
- IV. 古いフレットに残っているゴム製ガasketをすべて取り外し、スピーカーの正しい位置に付け直してください。



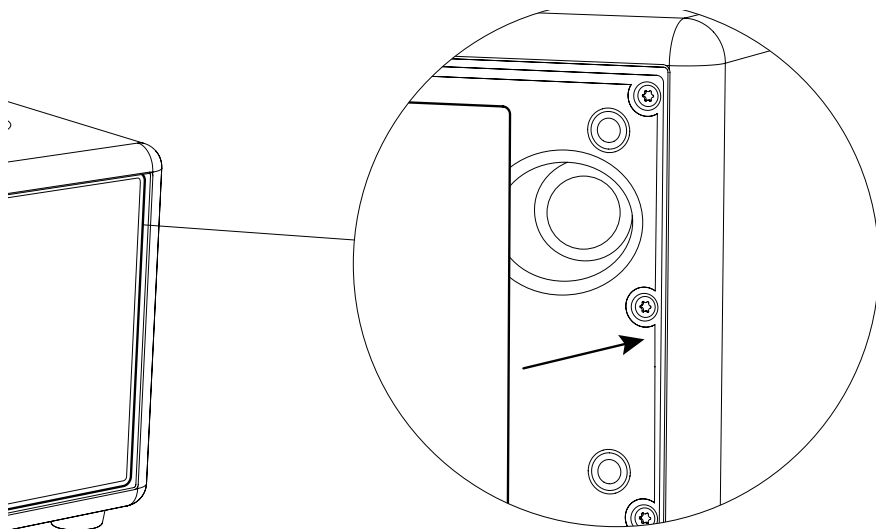
## 操作方法

## 日本語

### 新しいフレットの取り付け

- I. 新しいフレットをスピーカーに配置し、フレットのピンをスピーカーの穴に合わせます。
- II. フレットを優しく押し下げます。
- III. フレットが動かないようしっかりと押さえます。

古いフレットは、適切な方法でリサイクルしてください。



All intellectual property in the product and packaging (including the trade marks, copyright, designs, and patents) are owned by Marshall Group AB or Marshall Amplification PLC and may not be used without permission. © All rights reserved. Marshall Group AB, Centralplan 15, 111 20 Stockholm, Sweden. R 1.0

# *Marshall*

ACTON IV – HOME SPEAKER

전체 버전 온라인 매뉴얼

# 목차

색인

---

상단 패널 노브 교체하기.....	003
받침대 교체하기.....	004
전면 프렛 교체 .....	005

## 지침

## 한국어

### 상단 패널 노브 교체하기

절차를 시작하기 전에 작업 장소가 밝고 깨끗하며 정돈된 곳인지 확인하십시오. 절차를 시작하기 전에 모든 케이블을 분리하십시오.

### 상단 패널 노브 제거하기

I. 노브를 스피커에서 똑바로 잡아 당겨 분리합니다.

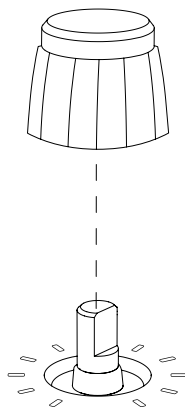
참고: 노브를 제거할 때 무리하게 들어 올리거나 날카로운 도구를 사용하지 마십시오. 스피커가 손상될 수 있습니다.

### 새 노브 부착하기

D축의 평평한 면이 노브의 홈과 일치하도록 새 노브를 맞춥니다.

I. 위치에 맞춰 새 노브를 단단히 고정될 때까지 눌러 넣습니다.

오래된 노브를 적절한 방법으로 재활용 처리하십시오.



## 지침

## 한국어

### 받침대 교체하기

절차를 시작하기 전에 작업 장소가 밝고 깨끗하며 정돈된 곳인지 확인하십시오. 받침대를 제거하려면 15사이즈(TX15) Torx(별모양) 드라이버가 필요합니다. 작업하는 동안 스피커와 작업 표면을 보호하기 위해 보풀이 없는 부드러운 수건 위에 스피커를 올려놓으십시오. 절차를 시작하기 전에 모든 케이블을 분리하십시오.

받침대는 동일하며 아래 지침은 받침대 4개 모두에 적용됩니다.

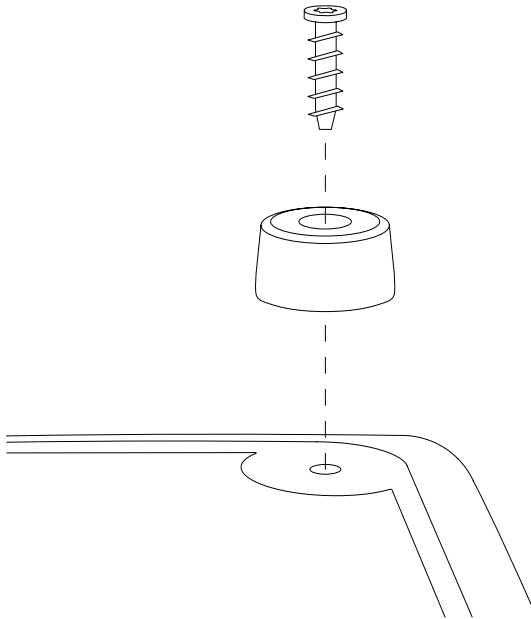
### 오래된 받침대 제거하기

- I. 스피커를 뒤집어 보풀이 없는 부드러운 수건 위에 올려놓습니다.
- II. TX15 드라이버를 사용하여 받침대를 고정하는 나사를 제거합니다.
- III. 기존 받침대를 제거합니다.

### 새 받침대 장착하기

- I. 받침대를 스피커 위에 놓습니다.
- II. TX15 드라이버를 사용하여 나사를 조여 받침대를 스피커에 고정합니다.

오래된 받침대를 적절한 방법으로 재활용 처리하십시오.



## 지침

## 한국어

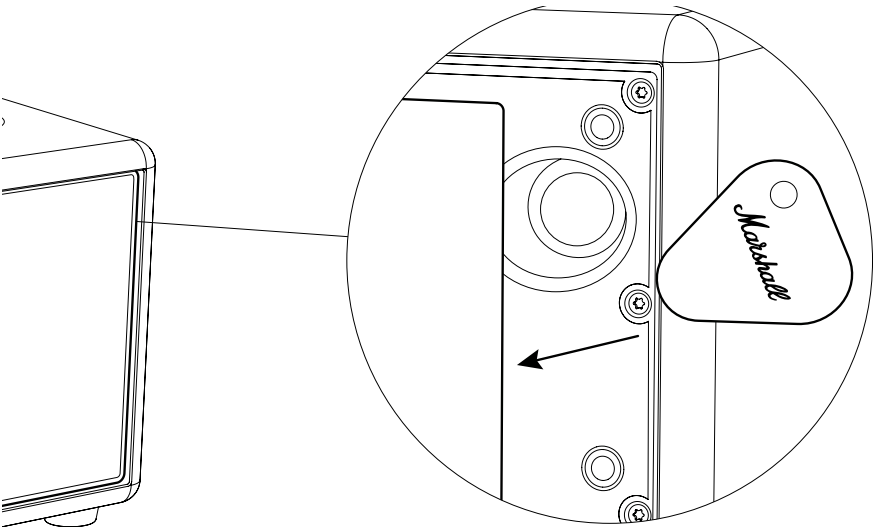
### 전면 프렛 교체

절차를 시작하기 전에 작업 장소가 밝고 깨끗하며 정돈된 곳인지 확인하십시오. 모든 케이블을 분리하고 스피커의 전원을 끄십시오. 작업하는 동안 스피커와 작업 표면을 보호하기 위해 보풀이 없는 부드러운 수건 위에 스피커를 올려놓으십시오. 프렛을 교체하는 데 추가 도구는 필요하지 않습니다. 절차를 시작하기 전에 모든 케이블을 분리하십시오.

참고: 프렛을 제거하면 스피커 드라이버 멤브레인이 드러납니다. 드라이버가 손상될 수 있으므로 드라이버 멤브레인을 건드리지 마십시오.

### 기존 프렛 제거하기

- I. 새 프렛의 포장을 풀고 동봉된 피크를 사용하여 왼쪽 하단부터 프렛을 조심스럽게 들어 올립니다.
- II. 프렛이 느슨해질 때까지 프렛 테두리를 따라 들어 올립니다.
- III. 프렛을 제거합니다.
- IV. 기존 프렛에 남아 있는 고무 가스켓을 모두 제거한 후 스피커의 올바른 위치에 다시 부착합니다.



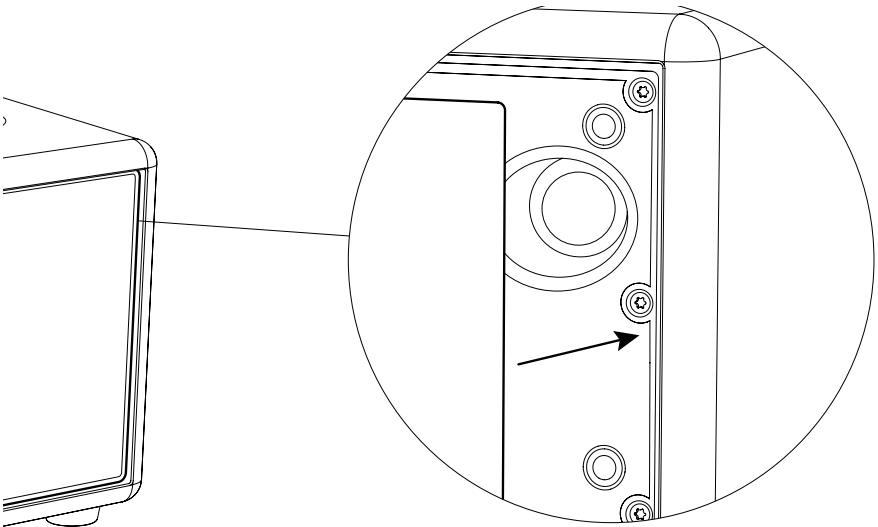
## 지침

## 한국어

### 새 프렛 장착하기

- I. 새 프렛을 스피커 위에 놓고 프렛의 핀을 스피커의 구멍에 맞춥니다.
- II. 프렛을 부드럽게 아래로 누릅니다.
- III. 프렛의 각 테두리를 밀어 제자리에 고정합니다.

오래된 프렛을 적절한 방법으로 재활용 처리하십시오.



All intellectual property in the product and packaging (including the trade marks, copyright, designs, and patents) are owned by Marshall Group AB or Marshall Amplification PLC and may not be used without permission. © All rights reserved. Marshall Group AB, Centralplan 15, 111 20 Stockholm, Sweden. R 1.0

*Marshall*

ACTON IV – HOME SPEAKER

**PILNĀ TIEŠSAISTES ROKASGRĀMATA**

# SATURS

## SATURA RĀDĪTĀJS

---

<b>Augšējā paneļa regulatoru nomaiņa .....</b>	<b>003</b>
<b>Kājiņu nomaiņa.....</b>	<b>004</b>
<b>Priekšējā dekoratīvā režģa nomaiņa .....</b>	<b>005</b>

## NORĀDĪJUMI

## LATVIEŠU

---

### AUGŠĒJĀ PANEĻA REGULATORU NOMAIŅA

Pirms procesa uzsākšanas pārliedzieties, ka strādājat labi apgaismotā, tīrā un kārtīgā vietā. Pirms sākt procedūru atvienojiet visus vadus.

### AUGŠĒJĀ PANEĻA REGULĀTORA NOŅEMŠANA

I. Velciet pogu taisni ārā, prom no skaļruņa.

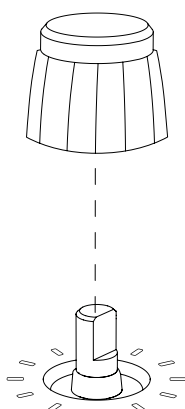
Piezīme. Noņemot regulatoru, nemēģiniet to izcelt, pabāžot zem tā kaut ko, un neizmantojiet asus instrumentus, jo tā var sabojāt skaļruni.

### JAUNĀS POGAS PIESTIPRINĀŠANA

Novietojiet jauno pogu tā, lai D veida vārpstas plakanā puse sakristu ar iedobi pogā.

I. Ievietojiet jauno pogu un piespiediet to, līdz tā ir vietā.

Nodrošiniet atbilstošu vecās pogas pārstrādi.



## NORĀDĪJUMI

## LATVIEŠU

### KĀJIŅU NOMAIŅA

Pirms darba sākšanas pārliedzieties, ka strādājat labi apgaismotā, tīrā un kārtīgā vietā. Kājiņu noņemšanai būs nepieciešams 15. izmēra Torx skrūvgriezis (TX15). Strādājot, novietojiet skaļruni uz mīksta, bezplūksnu dvieļa, lai aizsargātu to un savu darba virsmu. Pirms sākt procedūru atvienojiet visus vadus.

Kājiņas ir vienādas, un tālāk sniegtie norādījumi attiecas uz visām četrām kājiņām.

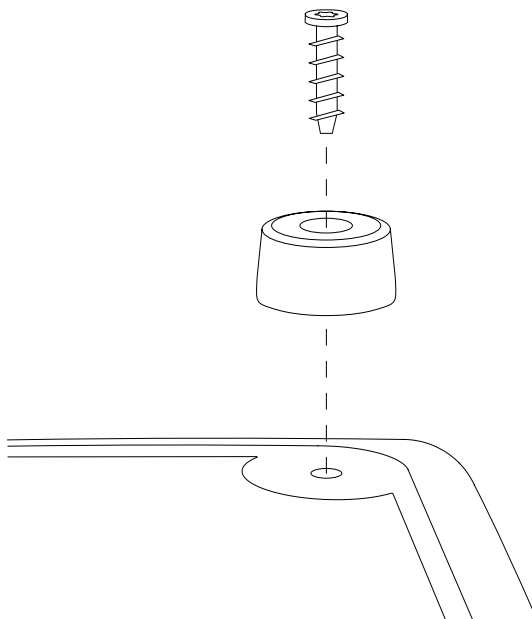
### VECĀS KĀJIŅAS NOŅEMŠANA

- I. Apgrieziet skaļruni otrādi un novietojiet to uz mīksta dvieļa, kas nepūkojas.
- II. Izmantojiet TX15 skrūvgriezi, lai izskrūvētu skrūvi, kas notur kājiņu.
- III. Noņemiet veco kājiņu.

### JAUNĀS KĀJIŅAS PIESTIPRINĀŠANA

- I. Novietojiet kājiņu uz skaļruņa.
- II. Izmantojiet TX15 skrūvgriezi, lai pievilktu skrūvi, piestiprinot kājiņu pie skaļruņa.

Nodrošiniet atbilstošu veco kājiņu pārstrādi.



## NORĀDĪJUMI

## LATVIEŠU

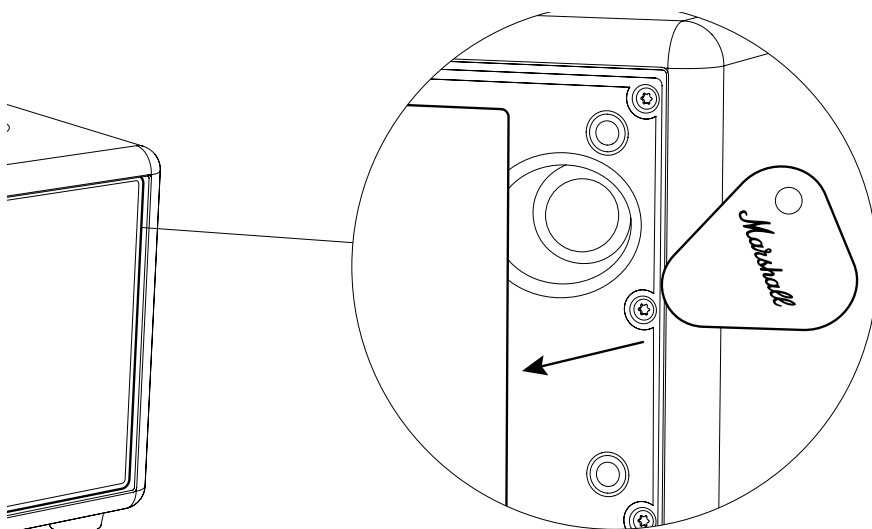
### PRIEKŠĒJĀ DEKORATĪVĀ REŽĢA NOMAĪNA

Pirms darba sākšanas pārliecinieties, ka strādājat labi apgaismotā, tīrā un kārtīgā vietā. Visiem vadiem ir jābūt atvienotiem, un skaļrunim jābūt izslēgtam. Strādājot, novietojiet skaļruni uz mīksta, bezplūksnu dvieļa, lai aizsargātu to un savu darba virsmu. Režģa nomaīnai nav nepieciešami papildu instrumenti. Pirms sākt procedūru atvienojiet visus vadus.

Piezīme. Noņemot fretu, tiks atklātas skaļruņa membrānas. Nepieskarieties diskdziņa membrānai, jo tas varat to sabojāt.

### VECĀ PANEĻA NOŅEMŠANA

- I. Izpakoiet jauno režģi un, izmantojot komplektā iekļauto plektru, uzmanīgi to atspiediet, sākot no apakšējās kreisās puses.
- II. Turpiniet strādāt ap paneli, līdz tas ir noņemts.
- III. Noņemiet paneli.
- IV. Noņemiet visas gumijas blīves, kas joprojām ir pielipušas pie vecā režģa, un piestipriniet tās atpakaļ pareizajā vietā uz skaļruņa.



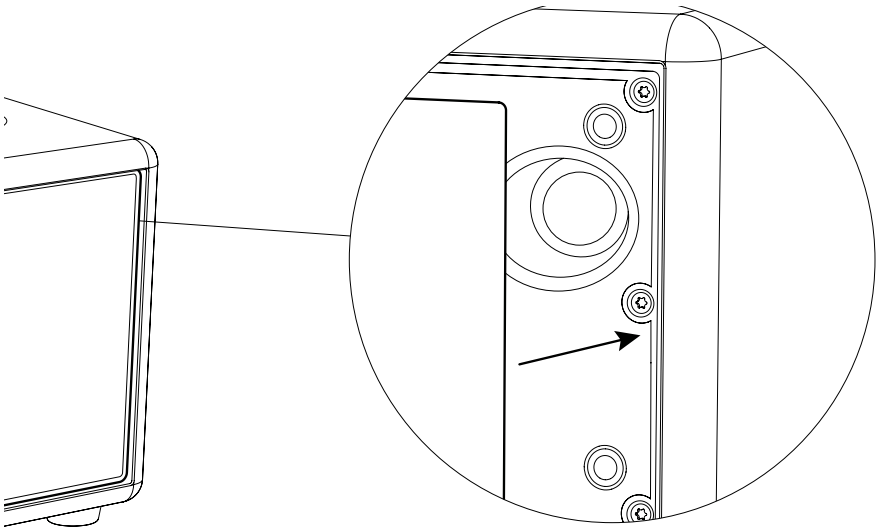
## NORĀDĪJUMI

## LATVIEŠU

### JAUNĀ PANEĻA PIESTIPRINĀŠANA

- I. Novietojiet jauno režģi uz skaļruņa, salāgojot tapas uz režģa ar atverēm skaļrunī.
- II. Uzmanīgi nospiediet paneli uz leju.
- III. Vienmērīgi uzspiediet uz paneļa, lai to nostiprinātu vietā.

Nodrošiniet atbilstošu vecā paneļa pārstrādi.



All intellectual property in the product and packaging (including the trade marks, copyright, designs, and patents) are owned by Marshall Group AB or Marshall Amplification PLC and may not be used without permission. © All rights reserved. Marshall Group AB, Centralplan 15, 111 20 Stockholm, Sweden. R 1.0

*Marshall*

ACTON IV – HOME SPEAKER

**VISAS INTERNETINIS VADOVAS**

# TURINYS

## RODYKLĖ

---

<b>Viršutinio skydelio rankenėlių keitimas.....</b>	<b>003</b>
<b>Kojelių keitimas.....</b>	<b>004</b>
<b>Priekinių grotelių keitimas.....</b>	<b>005</b>

## INSTRUKCIJOS

## LIETUVIŲ

### VIRŠUTINIO SKYDELIO RANKENĖLIŲ KEITIMAS

Prieš pradėdami procedūrą, įsitikinkite, kad dirbate gerai apšviestoje, švarioje ir neužgriozdintoje vietoje. Prieš pradėdami procedūrą, atjunkite visus laidus.

### VIRŠUTINIO SKYDELIO RANKENĖLĖS NUĖMIMAS

I. Patraukite rankenėlę tiesiai tolyn nuo garsiakalbio.

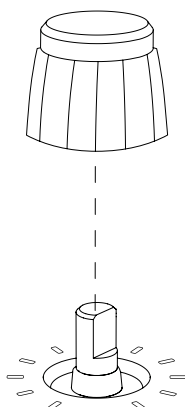
Pastaba. Nuimdami rankenėlę nemėginkite jos iškelti jėga ir nenaudokite aštrių įrankių, nes galite sugadinti garsiakalbį.

### NAUJOS RANKENĖLĖS UŽDĖJIMAS

Naują rankenėlę orientuokite taip, kad plokščia D formos veleno pusė sutaptų su rankenėlės įpjova.

I. Uždėkite naująją rankenėlę į vietą ir spauskite, kol ji užsifiksuos.

Pasirūpinkite, kad senoji valdymo rankenėlė būtų tinkamai perdirbta.



## INSTRUKCIJOS

## LIETUVIŲ

### KOJELIŲ KEITIMAS

Prieš pradėdami procedūrą, įsitikinkite, kad dirbate gerai apšviestoje, švarioje ir neužgriozdintoje vietoje. Kojelėms nuimti jums reikės 15 dydžio „Torx“ atsuktuvo (TX15). Dirbdami padėkite kolonėlę ant minkšto, nesipūkuojančio rankšluosčio, kad apsaugotumėte ją ir darbo paviršių. Prieš pradėdami procedūrą, atjunkite visus laidus.

Kojelės yra vienodos, todėl toliau pateikti nurodymai taikomi visoms keturioms.

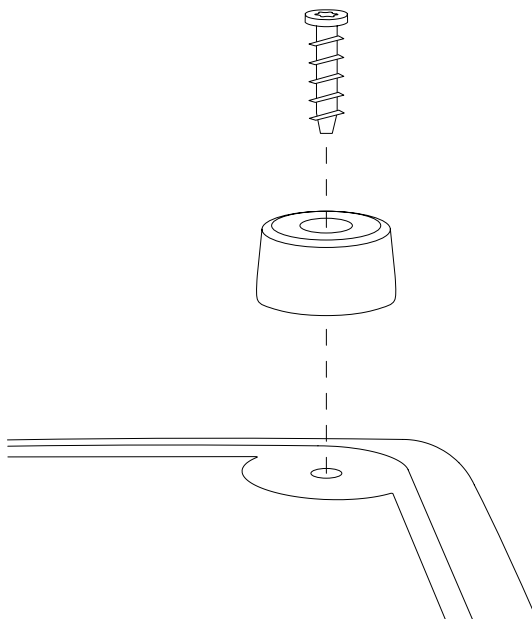
### SENSIOS KOJELĖS NUĖMIMAS

- I. Apverskite garsiakalbį ir padėkite jį ant minkšto, nesipūkuojančio rankšluosčio.
- II. TX15 atsuktuvu išsukite kojelę laikantį varžtą
- III. Nuimkite senąją kojelę.

### NAUJOSIOS KOJELĖS TVIRTINIMAS

- I. Uždėkite kojelę reikiamoje vietoje ant garsiakalbio.
- II. TX15 atsuktuvu priveržkite varžtą, pritvirtindami kojelę prie garsiakalbio.

Pasirūpinkite, kad senosios kojelės būtų tinkamai perdirtos.



## INSTRUKCIJOS

## LIETUVIŲ

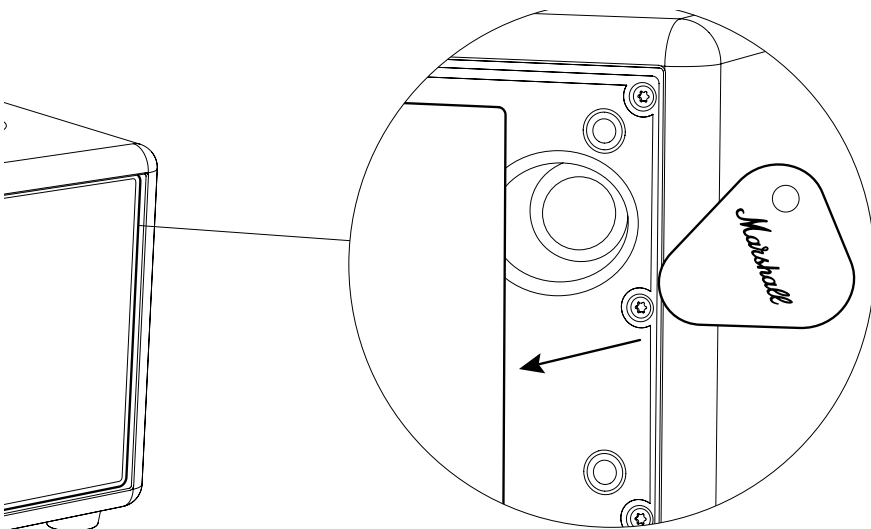
### PRIEKINIŲ GROTELIŲ KEITIMAS

Prieš pradėdami procedūrą, įsitikinkite, kad dirbate gerai apšviestoje, švarioje ir neužgriozdintoje vietoje. Visi laidai turi būti atjungti, o garsiakalbio maitinimas turi būti išjungtas. Dirbdami padėkite kolonėlę ant minkšto, nesipūkuojančio rankšluosčio, kad apsaugotumėte ją ir darbo paviršių. Grotelėms pakeisti nereikia jokių papildomų įrankių. Prieš pradėdami procedūrą, atjunkite visus laidus.

Pastaba. Nuėmus groteles bus matomos garsiakalbio membranos. Nelieskite garsiakalbio membranos, nes galite ją pažeisti.

### SENŲJŲ GROTELIŲ NUĖMIMAS

- I. Išpakuokite naujas groteles ir, naudodami pridedamą plektrą, atsargiai jas atkabinkite, pradėdami nuo apatinės kairės pusės.
- II. Judėkite aplink groteles, kol jos atsilaisvins.
- III. Nuimkite groteles.
- IV. Nuimkite visas gumines tarpines, kurios vis dar prilipusios prie senųjų grotelių, ir vėl pritvirtinkite jas tinkamose vietose ant garsiakalbio.



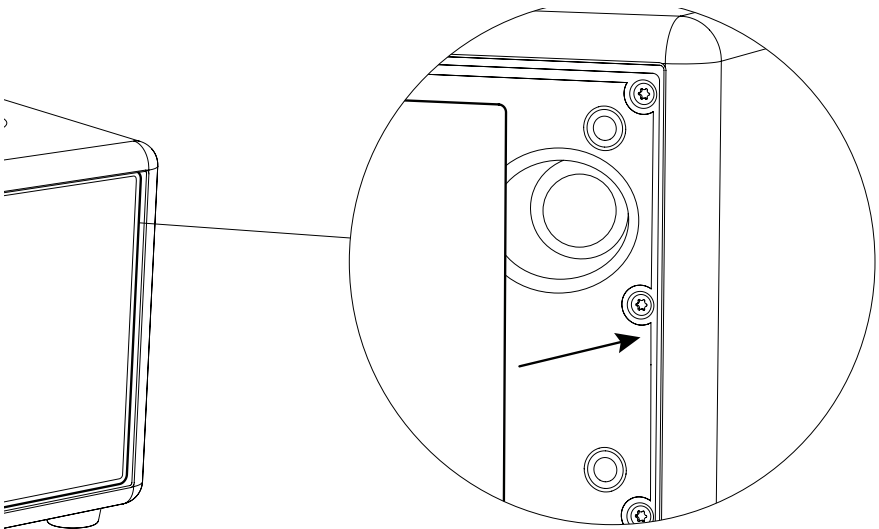
# INSTRUKCIJOS

# LIETUVIŲ

## NAUJŲ GROTELIŲ UŽDĖJIMAS

- I. Uždėkite naujas groteles ant garsiakalbio, sulygiuodami grotelių kaiščius su garsiakalbio angomis.
- II. Švelniai spustelėkite groteles.
- III. Paspauskite visas groteles, kad jos užsifikuotų savo vietoje.

Pasirūpinkite, kad senosios grotelės būtų tinkamai perdirbtos.



All intellectual property in the product and packaging (including the trade marks, copyright, designs, and patents) are owned by Marshall Group AB or Marshall Amplification PLC and may not be used without permission. © All rights reserved. Marshall Group AB, Centralplan 15, 111 20 Stockholm, Sweden. R 1.0

*Marshall*

ACTON IV – HOME SPEAKER

**FULLSTENDIG HÅNDBOK, NETTVERSJON**

# INNHOLD

## INDEKS

---

<b>Bytte ut knottene på topppanelet .....</b>	<b>003</b>
<b>Bytte ut beina.....</b>	<b>004</b>
<b>Bytte ut frontgitteret.....</b>	<b>005</b>

## INSTRUKSJONER

## NORSK

### BYTTE UT KNOTTENE PÅ TOPPANELET

Før du starter prosedyren, må du sørge for at du arbeider i et godt opplyst, rent og ryddig område. Koble fra alle ledninger før du starter.

### FJERNE EN KNOTT FRA TOPPANELET

- I. Trekk knotten rett ut, bort fra høyttaleren.

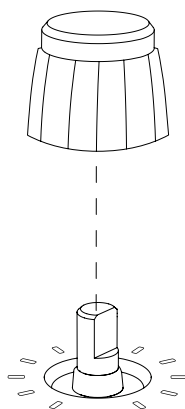
Merk: Ikke lirk eller bruk skarpe verktøy når du fjerner knotten, da dette kan skade høyttaleren.

### FESTE DEN NYE KNOTTEN

Plasser den nye knotten slik at den flate siden av D-akselen passer med hakket i knotten.

- I. Plasser den nye knotten i riktig posisjon og trykk den inn til den sitter godt.

Resirkuler den gamle knotten på riktig måte.



## INSTRUKSJONER

## NORSK

### BYTTE UT BEINA

Før du starter prosedyren, må du sørge for at du arbeider i et godt opplyst, rent og ryddig område. Du trenger en stjerneskrutrekker i størrelse 15 (TX15) for å fjerne beina. Legg høyttaleren på et mykt, lofritt håndkle mens du arbeider, for å beskytte den og arbeidsflaten. Koble fra alle ledninger før du starter.

Beina er identiske, og instruksjonene nedenfor gjelder for alle fire.

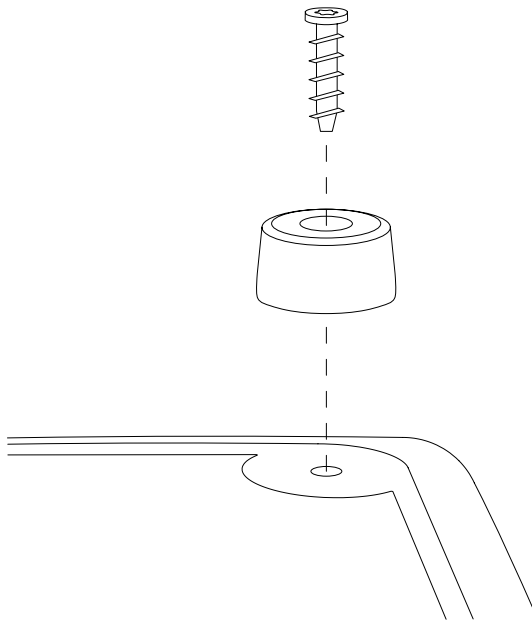
### FJERNE DET GAMLE BEINET

- I. Snu høyttaleren opp ned, og legg den på et mykt, lofritt håndkle.
- II. Bruk en TX15-skrutrekker til å fjerne skruen som holder beinet på plass.
- III. Fjern det gamle beinet.

### FESTE DET NYE BEINET

- I. Plasser beinet på høyttaleren.
- II. Bruk en TX15-skrutrekker til å stramme skruen, slik at beinet festes til høyttaleren.

Resirkuler de gamle beina på riktig måte.



## INSTRUKSJONER

## NORSK

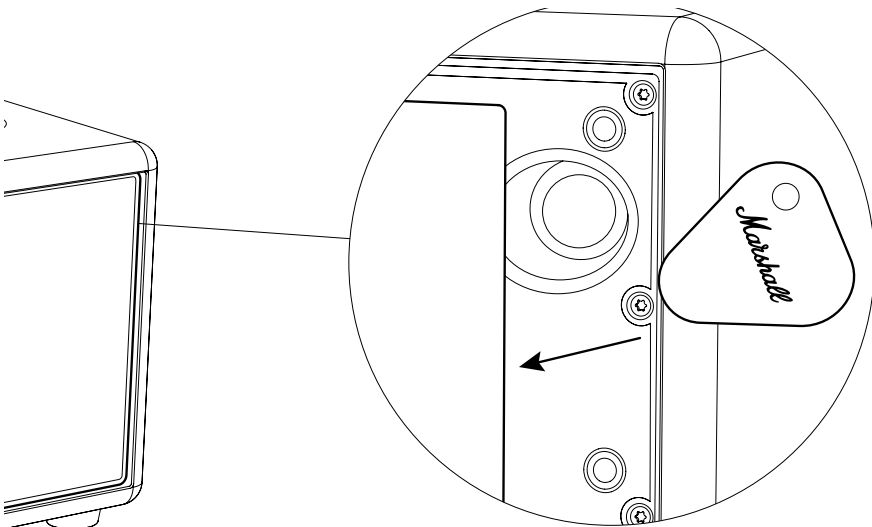
### BYTTE UT FRONTGITTERET

Før du starter prosedyren, må du sørge for at du arbeider i et godt opplyst, rent og ryddig område. Alle ledninger skal være frakoblet, og høyttaleren skal være avslått. Legg høyttaleren på et mykt, lofritt håndkle mens du arbeider, for å beskytte den og arbeidsflaten. Det trengs ingen ekstra verktøy for å bytte ut gitteret. Koble fra alle ledninger før du starter.

Merk: Når du tar av gitteret, blir membranen til høyttalerdriveren synlig. Ikke ta på driverens membran, da dette kan skade driveren.

### TA AV DET GAMLE GITTERET

- I. Pakk ut det nye gitteret og bruk det medfølgende plekteret til å forsiktig lirke det løs. Begynn nederst til venstre.
- II. Arbeid deg rundt gitteret til det løsner.
- III. Fjern gitteret.
- IV. Fjern eventuelle gummipakninger som fortsatt sitter fast på det gamle gitteret, og fest dem igjen i riktig posisjon på høyttaleren.



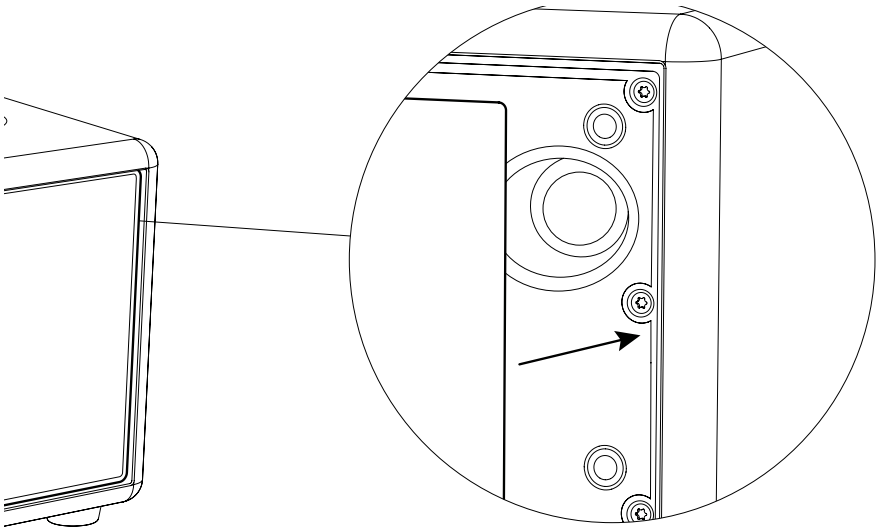
## INSTRUKSJONER

**NORSK**

### FESTE DEN NYE GITTERET

- I. Plasser det nye gitteret på høyttaleren, og rett inn pinnene på dekselet med hullene på høyttaleren.
- II. Trykk gitteret forsiktig ned.
- III. Trykk tvers over gitteret for å feste det på plass.

Resirkuler det gamle gitteret på riktig måte.



All intellectual property in the product and packaging (including the trade marks, copyright, designs, and patents) are owned by Marshall Group AB or Marshall Amplification PLC and may not be used without permission. © All rights reserved. Marshall Group AB, Centralplan 15, 111 20 Stockholm, Sweden. R 1.0

*Marshall*

ACTON IV – HOME SPEAKER

**PEŁNA INSTRUKCJA ONLINE**

# **SPIIS TREŚCI**

## **INDEKS**

---

<b>Wymiana pokręteł na panelu górnym.....</b>	<b>003</b>
<b>Wymiana nóżek.....</b>	<b>004</b>
<b>Wymiana przedniej maskownicy.....</b>	<b>005</b>

## INSTRUKCJE

## POLSKI

### WYMIANA POKRĘTEŁ NA PANELU GÓRNYM

Przed rozpoczęciem upewnij się, że pracujesz w dobrze oświetlonym, czystym i uporządkowanym miejscu. Przed rozpoczęciem procedury odłącz wszystkie przewody.

### ZDEJMOWANIE POKRĘTŁA PANELU GÓRNEGO

I. Pociągnij pokrętło prosto na zewnątrz, z dala od głośnika.

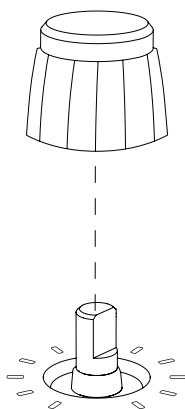
Uwaga: Nie podważaj ani nie używaj ostrych narzędzi podczas zdejmowania pokrętła, ponieważ może to spowodować uszkodzenie głośnika.

### MOCOWANIE NOWEGO POKRĘTŁA

Ustaw nowe pokrętło tak, aby płaska strona wałka D pasowała do wycięcia w pokrętle.

I. Umieść nowe pokrętło w odpowiedniej pozycji i dociśnij je, aż będzie pewnie osadzone.

Zadbaj o właściwy recykling starego pokrętła.



## INSTRUKCJE

## POLSKI

### WYMIANA NÓZEK

Przed rozpoczęciem upewnij się, że pracujesz w dobrze oświetlonym, czystym i uporządkowanym miejscu. Do odkręcenia nóżek potrzebny będzie wkrętak Torx w rozmiarze 15 (TX15). Postaw głośnik na miękkim, niestrzępiącym się ręczniku podczas pracy, aby chronić go i powierzchnię roboczą. Przed rozpoczęciem procedury odłącz wszystkie przewody.

Nóżki są identyczne, a poniższa instrukcja dotyczy wszystkich czterech.

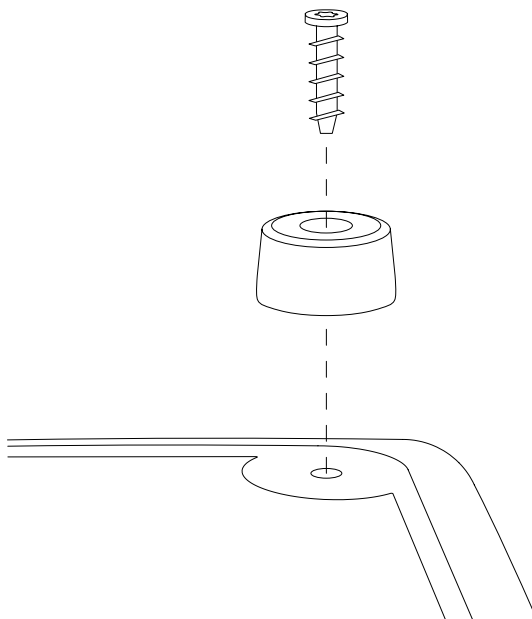
### USUWANIE STAREJ STOPKI

- I. Odwróć głośnik do góry nogami i połóż go na miękkim, niestrzępiącym się ręczniku.
- II. Za pomocą wkrętaka TX15 wykręć śrubę mocującą nóżkę
- III. Usuń starą stopkę.

### MOCOWANIE NOWEJ STOPKI

- I. Umieść nóżkę na głośniku.
- II. Użyj wkrętaka TX15, aby dokręcić śrubę, mocując nóżkę do głośnika.

Zadbaj o właściwy recykling starych nóżek.



## INSTRUKCJE

## POLSKI

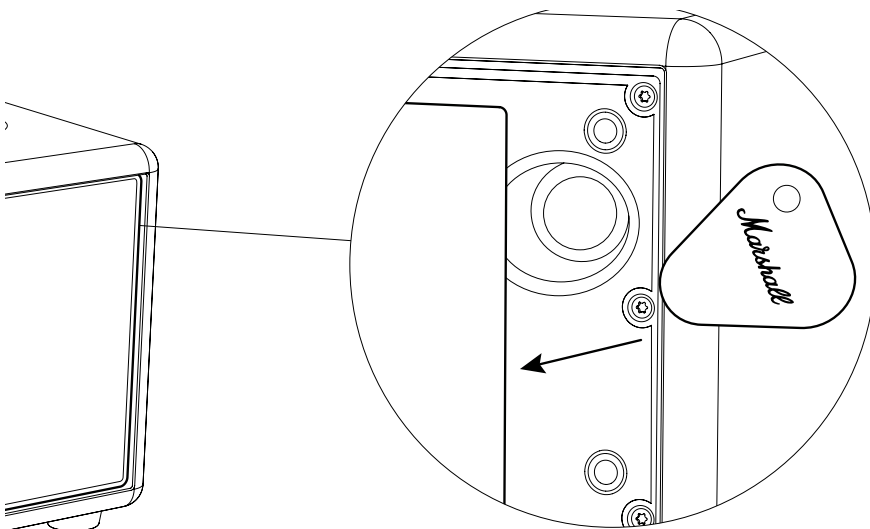
### WYMIANA PRZEDNIEJ MASKOWNICY

Przed rozpoczęciem upewnij się, że pracujesz w dobrze oświetlonym, czystym i uporządkowanym miejscu. Odłącz wszystkie przewody i wyłącz głośnik. Postaw głośnik na miękkim, niestrzępiącym się ręczniku podczas pracy, aby chronić go i powierzchnię roboczą. Do wymiany maskownicy nie są potrzebne żadne dodatkowe narzędzia. Przed rozpoczęciem procedury odłącz wszystkie przewody.

Uwaga: Zdjęcie maskownicy odsłoni membrany przetworników głośnikowych. Nie dotykaj membrany przetwornika, ponieważ może to uszkodzić przetwornik.

### DEMONTAŻ STAREJ KRATKI

- I. Rozpakuj nową maskownicę i za pomocą dołączonej kostki delikatnie ją podważ, zaczynając od lewego dolnego rogu.
- II. Pracuj wokół kratki, aż się poluzuje.
- III. Zdejmij kratkę.
- IV. Zdejmij wszystkie gumowe uszczelki, które nadal przylegają do starej maskownicy i zamontuj je ponownie we właściwych miejscach na głośniku.



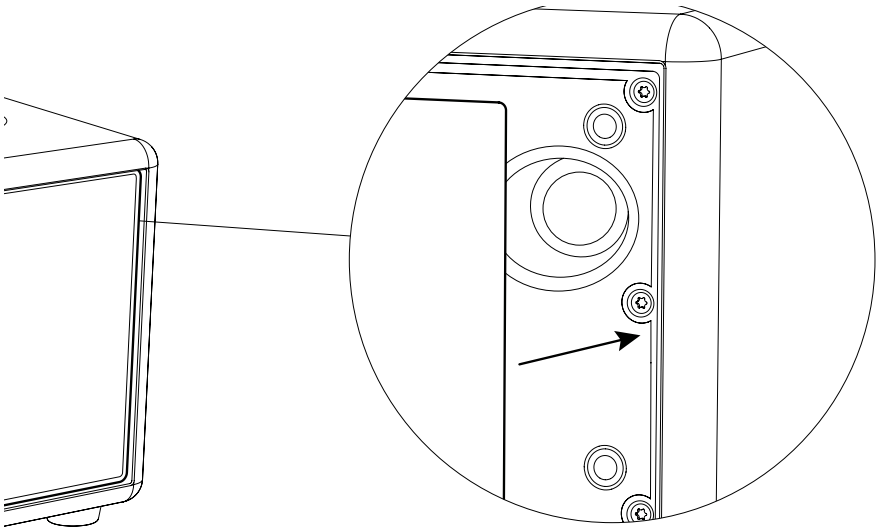
## INSTRUKCJE

**POLSKI**

### MOCOWANIE NOWEJ KRATKI

- I. Umieść nową maskownicę na głośniku, wyrównując kołki na maskownicy z otworami w głośniku.
- II. Delikatnie dociśnij kratkę.
- III. Naciśnij w poprzek kratki, aby ją unieruchomić.

Upewnij się, że stara kratka zostanie poddana recyklingowi we właściwy sposób.



All intellectual property in the product and packaging (including the trade marks, copyright, designs, and patents) are owned by Marshall Group AB or Marshall Amplification PLC and may not be used without permission. © All rights reserved. Marshall Group AB, Centralplan 15, 111 20 Stockholm, Sweden. R 1.0

*Marshall*

**ACTON IV – HOME SPEAKER**

**MANUAL ONLINE COMPLETO**

# ÍNDICE

## ÍNDICE REMISSIVO

---

<b>Substituir os botões do painel superior .....</b>	<b>003</b>
<b>Substituir os pés .....</b>	<b>004</b>
<b>Substituir a grelha dianteira.....</b>	<b>005</b>

# INSTRUÇÕES

# PORTUGUÊS

## SUBSTITUIR OS BOTÕES DO PAINEL SUPERIOR

Antes de começar o procedimento, certifique-se de que está a trabalhar numa área bem iluminada, limpa e sem desarrumação. Desligue todos os cabos antes de iniciar o procedimento.

## REMOVER UM BOTÃO DO PAINEL SUPERIOR

- I. Puxe o botão diretamente para fora, afastando-o do altifalante.

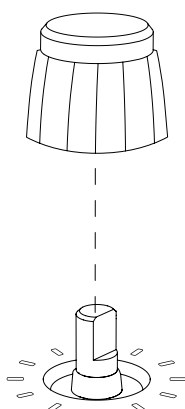
Nota: não force nem utilize ferramentas afiadas para remover o botão, uma vez que tal poderá danificar a coluna.

## COLOCAR O NOVO BOTÃO

Oriente o novo botão de forma que o lado plano do veio em D coincida com o entalhe no botão.

- I. Coloque o novo botão na devida posição e pressione-o até que fique bem fixo.

Certifique-se de que recicla o botão antigo de forma adequada.



# INSTRUÇÕES

# PORTUGUÊS

## SUBSTITUIR OS PÉS

Antes de começar o procedimento, certifique-se de que trabalha numa área bem iluminada, limpa e sem desarrumação. Precisa de uma chave de fendas Torx, tamanho 15 (TX15), para remover os pés. Pouse a coluna numa toalha macia e sem pelos enquanto trabalha para proteger a coluna e a sua superfície de trabalho. Desligue todos os cabos antes de iniciar o procedimento.

Os pés são idênticos e a instrução abaixo aplica-se a todos os quatro.

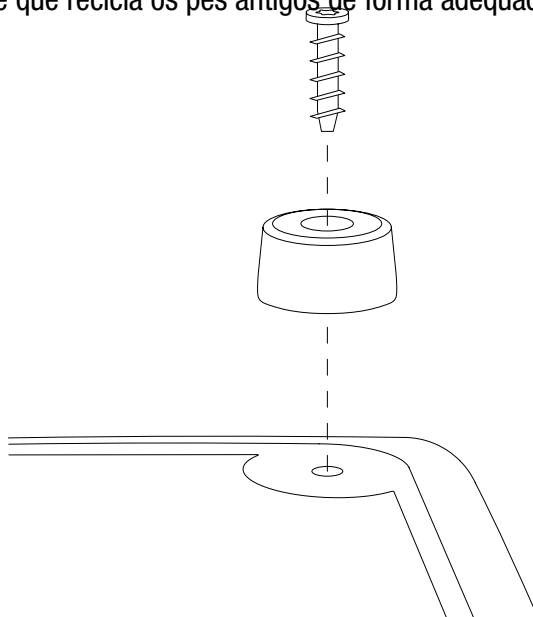
## REMOVER O PÉ ANTIGO

- I. Vire a coluna ao contrário e coloque-a sobre uma toalha macia que não largue pelos.
- II. Utilize uma chave de fendas TX15 para retirar o parafuso que fixa o pé no lugar.
- III. Remova o pé antigo.

## COLOCAR O NOVO PÉ

- I. Posicione o pé na coluna.
- II. Utilize uma chave de fendas TX15 para apertar o parafuso, fixando o pé à coluna.

Certifique-se de que recicla os pés antigos de forma adequada.



## INSTRUÇÕES

## PORTUGUÊS

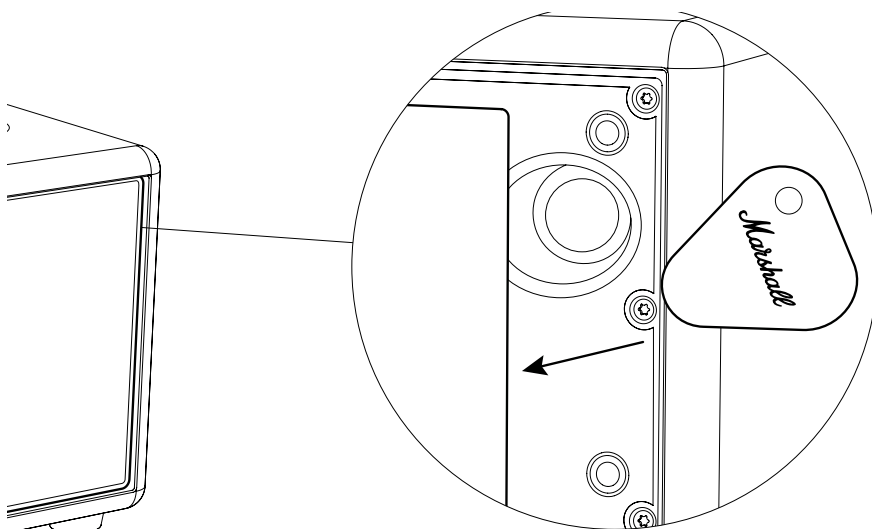
### SUBSTITUIR A GRELHA DIANTEIRA

Antes de começar o procedimento, certifique-se de que trabalha numa área bem iluminada, limpa e sem desarrumação. Todos os cabos devem ser desligados e a coluna deve estar desligada. Pouse a coluna numa toalha macia e sem pelos enquanto trabalha para proteger a coluna e a sua superfície de trabalho. Não são necessárias ferramentas adicionais para substituir a grelha. Desligue todos os cabos antes de iniciar o procedimento.

Nota: remover a grelha irá expor as membranas do controlador da coluna. Não toque na membrana do controlador, uma vez que tal poderá danificar o controlador.

### REMOVER A GRELHA ANTIGA

- I. Desembale a nova grelha e utilize a palheta incluída para desencaixar cuidadosamente a grelha, começando pelo canto inferior esquerdo.
- II. Trabalhe ao redor da grelha até que se solte.
- III. Remova a grelha.
- IV. Remova todas as juntas de borracha que estejam presas à grelha antiga e volte a inseri-las na coluna.



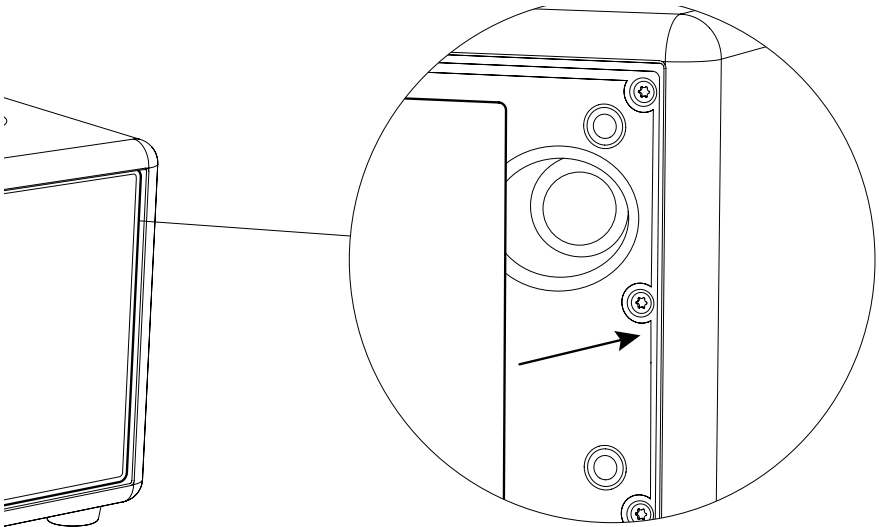
# INSTRUÇÕES

# PORTUGUÊS

## COLOCAR A NOVA GRELHA

- I. Posicione a nova grelha na coluna, alinhando os pinos da grelha com os orifícios na coluna.
- II. Empurre cuidadosamente a grelha para baixo.
- III. Empurre a grelha para a fixar no lugar.

Certifique-se de que recicla a grelha antiga de forma adequada.



All intellectual property in the product and packaging (including the trade marks, copyright, designs, and patents) are owned by Marshall Group AB or Marshall Amplification PLC and may not be used without permission. © All rights reserved. Marshall Group AB, Centralplan 15, 111 20 Stockholm, Sweden. R 1.0

*Marshall*

**ACTON IV – HOME SPEAKER**

**MANUAL ONLINE COMPLET**

# CUPRINS

## INDEX

---

<b>Înlocuirea butoanelor de pe panoul superior</b> ....	<b>003</b>
<b>Înlocuirea picioarelor</b> .....	<b>004</b>
<b>Înlocuirea fretei frontale</b> .....	<b>005</b>

# INSTRUCȚIUNI

# ROMÂNĂ

## ÎNLOCUIREA BUTOANELOR DE PE PANOUL SUPERIOR

Înainte de a începe procedura, asigurați-vă că lucrați într-o zonă bine luminată, curată și neaglomerată. Deconectați toate cablurile înainte de a începe procedura.

## SCOATEREA UNUI BUTON DE PE PANOUL SUPERIOR

I. Trageți butonul drept afară, îndepărtându-l de difuzor.

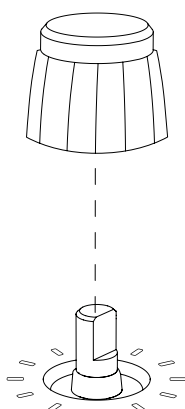
Notă: Nu utilizați pârghii și nici unelte ascuțite atunci când scoateți butonul, deoarece acest lucru ar putea deteriora difuzorul.

## ATAȘAREA NOULUI BUTON

Orientați noul buton astfel încât partea plată a arborelui D să se potrivească cu creștătura din buton.

I. Așezați noul buton în poziție și împingeți-l până când se fixează bine.

Asigurați-vă că reciclați butonul rotativ vechi în mod corect.



# INSTRUCȚIUNI

# ROMÂNĂ

## ÎNLOCUIREA PICIOARELOR

Înainte de a începe procedura, asigurați-vă că lucrați într-o zonă bine luminată, curată și fără aglomerație. Veți avea nevoie de o șurubelniță Torx, mărimea 15 (TX15) pentru a scoate picioarele. Așezați difuzorul pe un prosop moale, fără scame, în timp ce lucrați, pentru a-l proteja și pentru a proteja suprafața de lucru. Deconectați toate cablurile înainte de a începe procedura.

Picioarele sunt identice, iar instrucțiunile de mai jos se aplică tuturor celor patru.

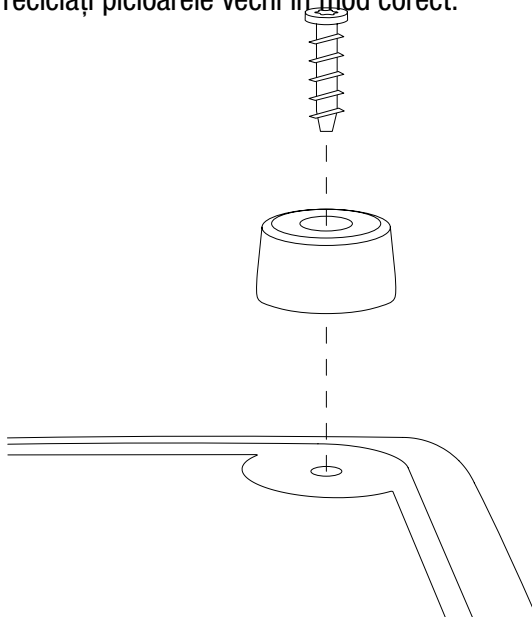
## ÎNDEPĂRTAREA PICIORULUI VECHI

- I. Întoarceți difuzorul cu susul în jos și așezați-l pe un prosop moale, fără scame.
- II. Utilizați o șurubelniță TX15 pentru a îndepărta șurubul care fixează piciorul.
- III. Îndepărtați piciorul vechi.

## ATAȘAREA PICIORULUI NOU

- I. Poziționați piciorul pe difuzor.
- II. Utilizați o șurubelniță TX15 pentru a strânge șurubul, fixând piciorul pe difuzor.

Asigurați-vă că reciclați picioarele vechi în mod corect.



# INSTRUCȚIUNI

# ROMÂNĂ

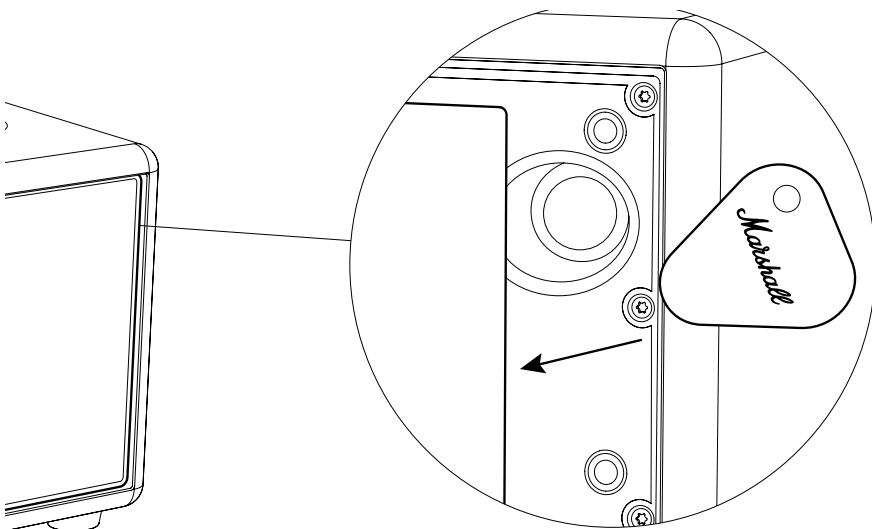
## ÎNLOCUIREA FRETEI FRONTALE

Înainte de a începe procedura, asigurați-vă că lucrați într-o zonă bine luminată, curată și fără aglomerație. Toate cablurile ar trebui să fie deconectate și difuzorul să fie oprit. Așezați difuzorul pe un prosop moale, fără scame, în timp ce lucrați, pentru a-l proteja și pentru a proteja suprafața de lucru. Nu sunt necesare unelte suplimentare pentru înlocuirea fretei. Deconectați toate cablurile înainte de a începe procedura.

Notă: Îndepărtarea grilei va expune membranele driverului difuzorului. Nu atingeți membrana driverului, deoarece acest lucru poate deteriora driverul.

## ÎNDEPĂRTAREA FRETEI VECHI

- I. Despachetați noua fretă frontală și folosiți plectrul inclus pentru a o desprinde cu grijă, începând din partea din stânga jos.
- II. Lucrați în jurul fretei până când aceasta se desprinde.
- III. Scoateți freta.
- IV. Îndepărtați orice garnituri de cauciuc care au rămas lipite de vechea fretă frontală și fixați-le din nou în poziția corectă pe difuzor.



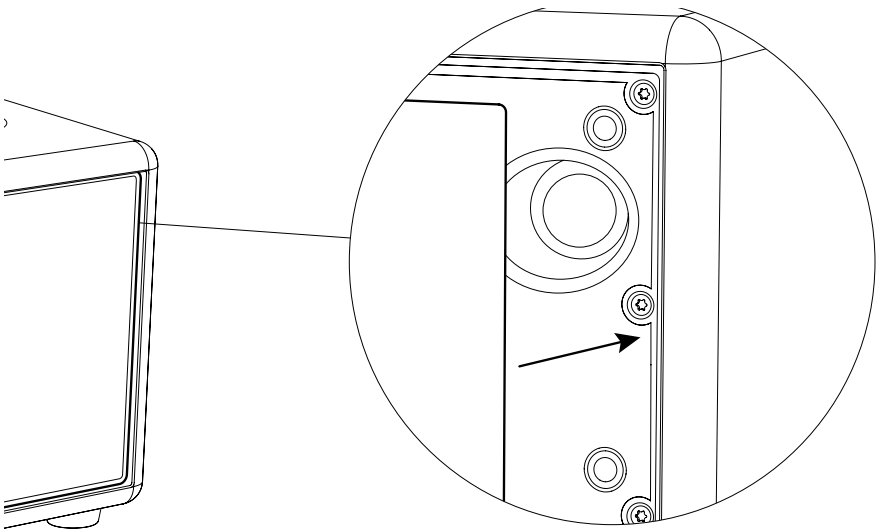
# INSTRUCȚIUNI

# ROMÂNĂ

## ATAȘAREA FRETEI NOI

- I. Poziționați noua fretă frontală pe boxă, aliniind pinii de pe fretă cu orificiile de pe difuzor.
- II. Apăsăți ușor freta în jos.
- III. Împingeți freta de-a lungul pentru a o fixa în poziție.

Asigurați-vă că reciclați corect freta veche.



All intellectual property in the product and packaging (including the trade marks, copyright, designs, and patents) are owned by Marshall Group AB or Marshall Amplification PLC and may not be used without permission. © All rights reserved. Marshall Group AB, Centralplan 15, 111 20 Stockholm, Sweden. R 1.0

*Marshall*

ACTON IV – HOME SPEAKER

**ПОЛНОЕ ОНЛАЙН-РУКОВОДСТВО**

# СОДЕРЖАНИЕ

## УКАЗАТЕЛЬ

---

<b>Замена ручек на верхней панели.....</b>	<b>003</b>
<b>Замена ножек.....</b>	<b>004</b>
<b>Замена передней решетки.....</b>	<b>005</b>

## ИНСТРУКЦИИ

## РУССКИЙ

---

### ЗАМЕНА РУЧЕК НА ВЕРХНЕЙ ПАНЕЛИ

Производить описанные действия следует в хорошо освещенном, чистом и не загроможденном вещами помещении. Перед началом процедуры отсоедините все кабели.

### СНЯТИЕ РУЧКИ НА ВЕРХНЕЙ ПАНЕЛИ

I. Потяните ручку в направлении от колонки на себя.

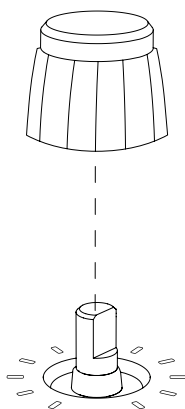
Примечание. Не поддевайте ручку и не используйте острые инструменты при ее снятии, так как это может повредить колонку.

### УСТАНОВКА НОВОЙ РУЧКИ

Расположите новую ручку так, чтобы плоская сторона D-образного вала совпала с выемкой на ручке.

I. Установите новую ручку на место и надавите на нее, чтобы зафиксировать.

Утилизируйте старую ручку регулировки правильно.



## ИНСТРУКЦИИ

## РУССКИЙ

### ЗАМЕНА НОЖЕК

Производить описанные действия следует в хорошо освещенном, чистом и не загроможденном вещами помещении. Для снятия ножек вам понадобится звездообразная отвертка размера 15 (TX15). Перед началом работы положите колонку на мягкое безворсовое полотенце, чтобы защитить колонку и рабочую поверхность. Перед началом процедуры отсоедините все кабели.

Ножки идентичны, и приведенная ниже инструкция применима ко всем четырем.

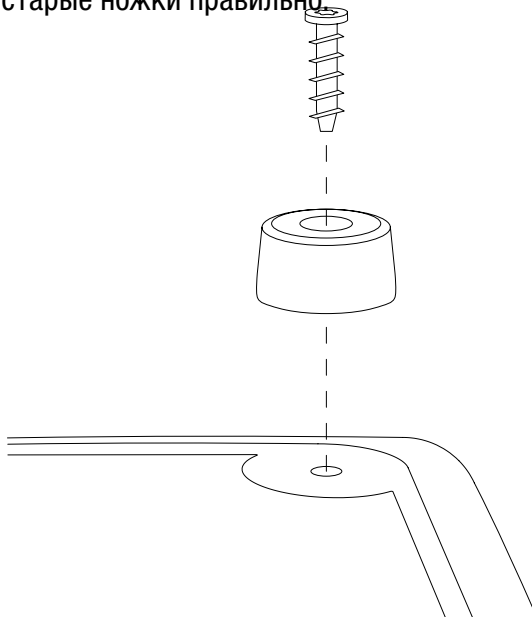
### СНЯТИЕ СТАРОЙ НОЖКИ

- I. Переверните колонку вверх дном и положите ее на мягкое безворсовое полотенце.
- II. С помощью отвертки TX15 выкрутите винт, удерживающий ножку.
- III. Снимите старую ножку.

### УСТАНОВКА НОВОЙ НОЖКИ

- I. Установите ножку на колонку.
- II. С помощью отвертки TX15 затяните винт, крепящий ножку к колонке.

Утилизируйте старые ножки правильно.



## ИНСТРУКЦИИ

## РУССКИЙ

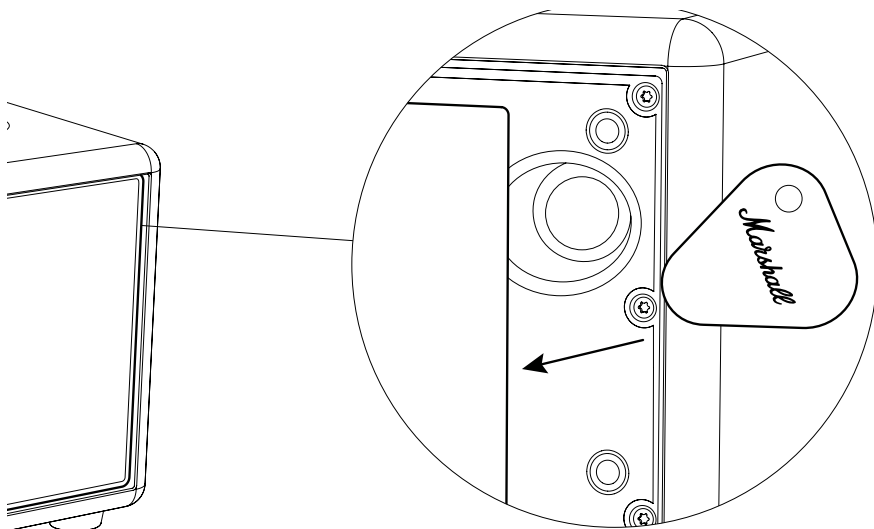
### ЗАМЕНА ПЕРЕДНЕЙ РЕШЕТКИ

Производить описанные действия следует в хорошо освещенном, чистом и не загроможденном вещами помещении. Все провода должны быть отсоединены, а колонка должна быть выключена. Перед началом работы положите колонку на мягкое безворсовое полотенце, чтобы защитить колонку и рабочую поверхность. Для замены решетки не требуется никаких дополнительных инструментов. Перед началом процедуры отсоедините все кабели.

Примечание. Сняв решетку, вы увидите мембраны динамика. Не трогайте их, чтобы не повредить динамик.

### СНЯТИЕ СТАРОЙ РЕШЕТКИ

- I. Распакуйте новую решетку и с помощью медиатора, входящего в комплект, аккуратно подденьте старую решетку, начиная с левого нижнего угла.
- II. Подденьте решетку со всех сторон, чтобы она полностью отошла.
- III. Снимите решетку.
- IV. Снимите все резиновые прокладки, которые остались на старой решетке, и закрепите их в правильном положении на колонке.



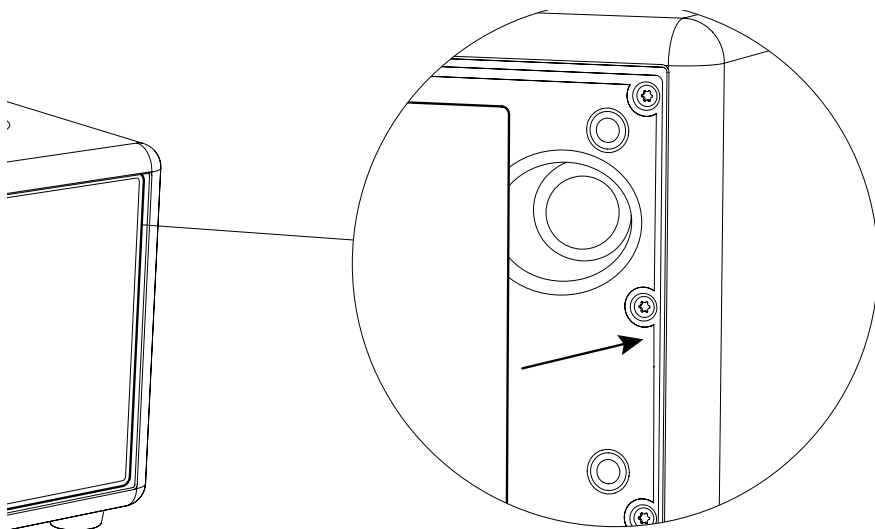
## ИНСТРУКЦИИ

## РУССКИЙ

### УСТАНОВКА НОВОЙ РЕШЕТКИ ДИНАМИКА

- I. Установите новую решетку на колонку, совместив штифты на решетке с отверстиями на колонке.
- II. Аккуратно надавите на решетку.
- III. Надавите на решетку по всему периметру, чтобы зафиксировать ее.

Утилизируйте старую решетку динамика правильно.



All intellectual property in the product and packaging (including the trade marks, copyright, designs, and patents) are owned by Marshall Group AB or Marshall Amplification PLC and may not be used without permission. © All rights reserved. Marshall Group AB, Centralplan 15, 111 20 Stockholm, Sweden. R 1.0

*Marshall*

ACTON IV – HOME SPEAKER

**KOMPLETNÝ ONLINE MANUÁL**

# OBSAH

## REGISTER

---

<b>Výmena ovládačov na hornom paneli.....</b>	<b>003</b>
<b>Výmena nožičiek.....</b>	<b>004</b>
<b>Výmena prednej mriežky.....</b>	<b>005</b>

## POKYNY

## SLOVENČINA

---

### VÝMENA OVLÁDAČOV NA HORNOM PANELI

Pred začatím postupu sa presuňte do dobre osvetleného, čistého pracovného priestoru bez neporiadku. Pred začatím postupu odpojte všetky prívodné káble.

### DEMONTÁŽ OVLÁDAČA NA HORNOM PANELI

I. Ovládač vytiahnite priamym smerom von mimo reproduktora.

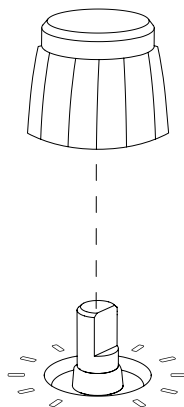
Poznámka: Pri demontáži ovládača nepoužívajte páčenie ani ostré nástroje, pretože by mohlo dôjsť k poškodeniu reproduktora.

### NASADENIE NOVÉHO OVLÁDAČA

Nový ovládač otočte tak, aby plochá strana hriadeľa v tvare D zodpovedala zárezu v ovládači.

I. Umiestnite nový ovládač na miesto a zatlačte ho, aby sa pevne usadil na hriadeli.

Starý otočný ovládač správnym spôsobom recyklujte.



## POKYNY

## SLOVENČINA

### VÝMENA NOŽIČIEK

Pred začatím postupu sa presuňte do dobre osvetleného, čistého pracovného priestoru bez neporiadku. Na odmontovanie nožičiek budete potrebovať skrutkovač Torx veľkosti 15 (TX15). Počas práce položte reproduktor na mäkkú utierku, ktorá nepúšťa vlákna, aby ste ochránili reproduktor aj pracovnú plochu. Pred začatím postupu odpojte všetky prívodné káble.

Nožičky sú rovnaké a nižšie uvedené pokyny platia pre všetky štyri.

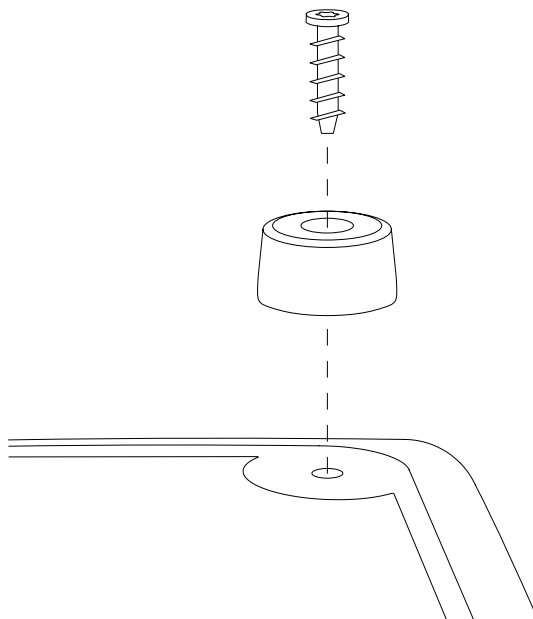
### DEMONTÁŽ STAREJ NOŽIČKY

- I. Otočte reproduktor naopak a položte ho na mäkkú utierku, ktorá nepúšťa vlákna.
- II. Na odskrutkovanie skrutky, ktorá drží nožičku na mieste, použite skrutkovač TX15.
- III. Demontujte starú nožičku.

### NASADENIE NOVEJ NOŽIČKY

- I. Umiestnite nožičku na reproduktor.
- II. Na utiahnutie skrutky a pripevnenie nožičky k reproduktoru použite skrutkovač TX15.

Staré nožičky správnym spôsobom recyklujte.



## POKYNY

## SLOVENČINA

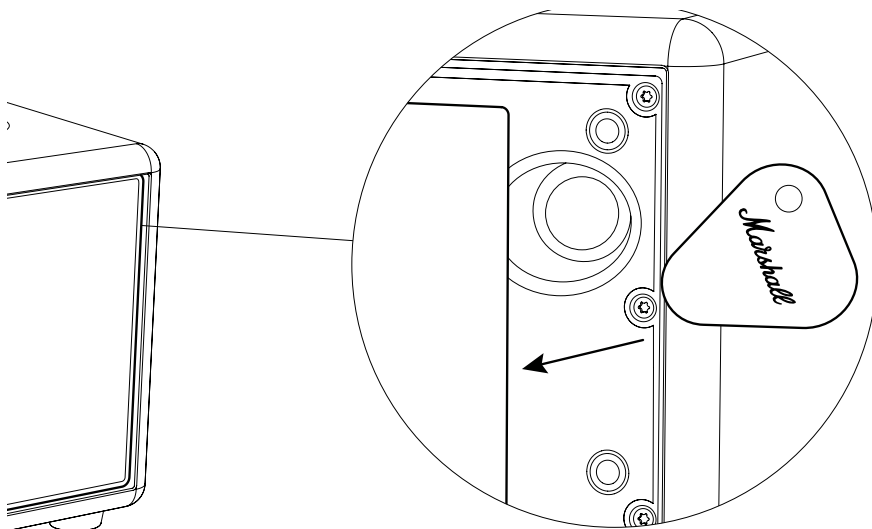
### VÝMENA PREDNEJ MRIEŽKY

Pred začatím postupu sa presuňte do dobre osvetleného, čistého pracovného priestoru bez neporiadku. Všetky káble musia byť odpojené a reproduktor vypnutý. Počas práce položte reproduktor na mäkkú utierku, ktorá nepúšťa vlákna, aby ste ochránili reproduktor aj pracovnú plochu. Na výmenu mriežky nie sú potrebné žiadne dodatočné nástroje. Pred začatím postupu odpojte všetky prívodné káble.

Poznámka: Po demontáži mriežky sa odhalia membrány reproduktorov. Nedotýkajte sa membrány budiča, pretože by sa mohol poškodiť.

### DEMONTÁŽ STAREJ MRIEŽKY

- I. Vybalte novú mriežku a pomocou priloženého brnkadla ju opatrne vypácte, pričom začnite od ľavej dolnej strany.
- II. Postupujte okolo bočnej mriežky, kým sa neuvoľní.
- III. Odoberte mriežku.
- IV. Odstráňte všetky gumové tesnenia, ktoré zostali prilepené na starej mriežke, a znovu ich upevnite na správne miesto na reproduktore.



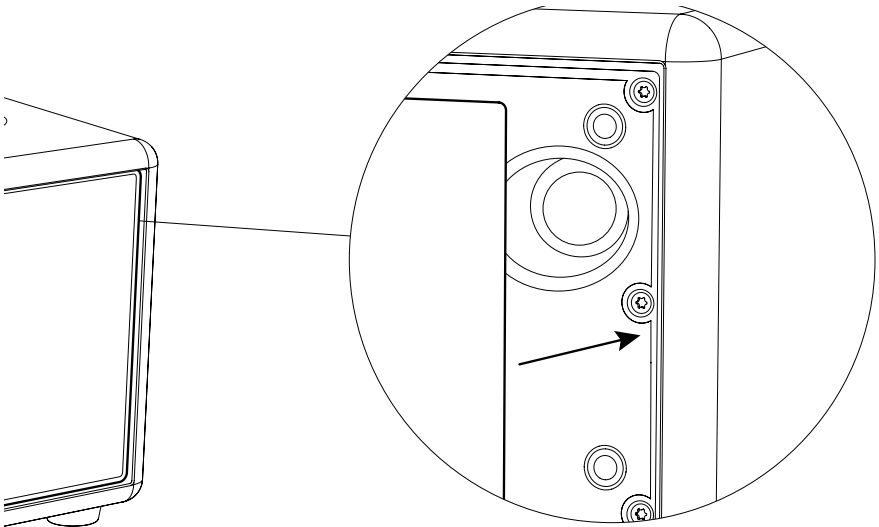
## POKYNY

## SLOVENČINA

### NASADENIE NOVEJ MRIEŽKY

- I. Novú mriežku umiestnite na reproduktor tak, aby boli kolíky na mriežke zarovnané s otvormi na reproduktore.
- II. Jemne potlačte mriežku nadol.
- III. Potlačte mriežku, aby sa usadila na mieste.

Starú mriežku správnym spôsobom recyklujte.



All intellectual property in the product and packaging (including the trade marks, copyright, designs, and patents) are owned by Marshall Group AB or Marshall Amplification PLC and may not be used without permission. © All rights reserved. Marshall Group AB, Centralplan 15, 111 20 Stockholm, Sweden. R 1.0

*Marshall*

ACTON IV – HOME SPEAKER

**CELOTEN SPLETNI PRIROČNIK**

# VSEBINA

## KAZALO

---

<b>Zamenjava gumbov na zgornji plošči .....</b>	<b>003</b>
<b>Zamenjava nog .....</b>	<b>004</b>
<b>Zamenjava sprednje mrežice .....</b>	<b>005</b>

## NAVODILA

## SLOVENŠČINA

---

### ZAMENJAVA GUMBOV NA ZGORNJI PLOŠČI

Pred začetkom postopka se prepričajte, da delate v dobro osvetljenem, čistem in urejenem prostoru. Pred začetkom postopka odklopite vse kable.

### ODSTRANJEVANJE GUMBA NA ZGORNJI PLOŠČI

I. Potegnite gumb naravnost ven, stran od zvočnika.

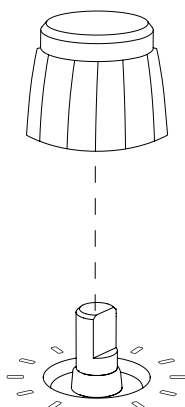
Opomba: Pri odstranjevanju gumba ne uporabljajte sile s privzdigovanjem ali ostrimi orodji, saj lahko s tem poškodujete zvočnik.

### NAMESTITEV NOVEGA GUMBA

Novo ročico usmerite tako, da se ravna stran D-gredi ujema z zarezo na ročici.

I. Namestite nov gumb na mesto in ga potisnite, dokler ne bo trdno na svojem mestu.

Poskrbite, da bo stari gumb recikliran na pravilen način.



## NAVODILA

## SLOVENŠČINA

### ZAMENJAVA NOG

Pred začetkom dela se prepričajte, da delate v dobro osvetljenem, čistem in urejenem prostoru. Za odstranjevanje nogic boste potrebovali izvijač Torx velikosti 15 (TX15). Med delom zvočnik položite na mehko brisačo, ki ne pušča vlaken, da zaščitite zvočnik in delovno površino. Pred začetkom postopka odklopite vse kable.

Noge so enake, zato spodnja navodila veljajo za vse štiri.

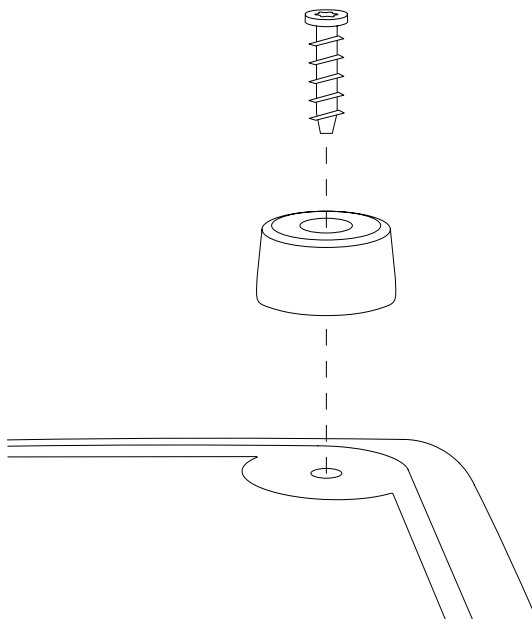
### ODSTRANITEV STARE NOGE

- I. Zvočnik obrnite na glavo in ga položite na mehko krpo, ki ne pušča vlaken.
- II. Z izvijačem TX15 odstranite vijak, ki pritrjuje nogo.
- III. Odstranite staro nogo.

### PRITRDITEV NOVE NOGE

- I. Nogo namestite na zvočnik.
- II. Z izvijačem TX15 privijte vijak, da nogo pritrdite na zvočnik.

Poskrbite za pravilno recikliranje starih nog.



## NAVODILA

## SLOVENŠČINA

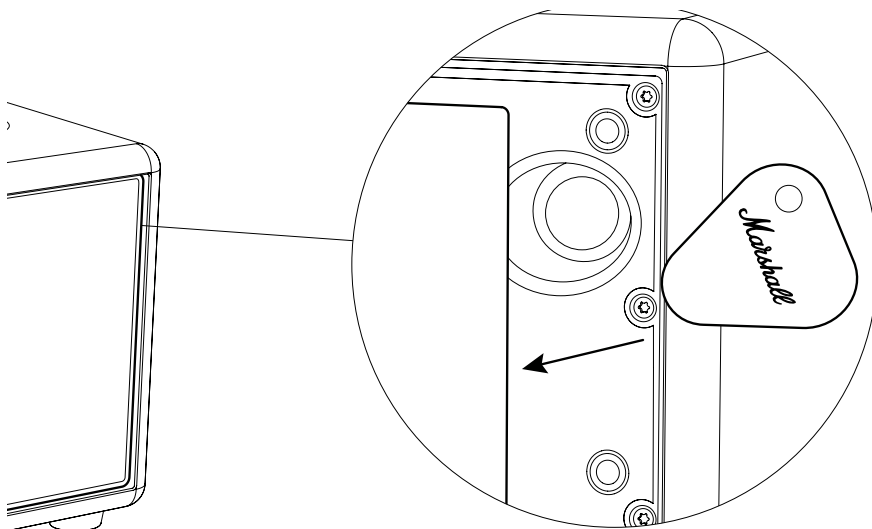
### ZAMENJAVA SPREDNJE MREŽICE

Pred začetkom dela se prepričajte, da delate v dobro osvetljenem, čistem in urejenem prostoru. Odklopite vse kable in izklopite zvočnik iz napajanja. Med delom zvočnik položite na mehko brisačo, ki ne pušča vlaken, da zaščitite zvočnik in delovno površino. Za zamenjavo mrežice ni potrebno nobeno dodatno orodje. Pred začetkom postopka odklopite vse kable.

Opomba: Odstranitev mrežice razkrije membrane zvočnega gonilnika. Ne dotikajte se membrane gonilnika, saj lahko poškodujete gonilnik.

### ODSTRANJEVANJE STARE MREŽICE

- I. Razpakirajte novo mrežico in s priloženo trzalico previdno privzdignite mrežico, pri čemer začnite na spodnji levi strani.
- II. Delujte okoli mrežice, dokler se ne sprostí.
- III. Odstranite mrežico.
- IV. Odstranite vsa gumijasta tesnila, ki so še vedno pritrjena na staro mrežico, in jih ponovno namestite na ustrezna mesta na zvočniku.



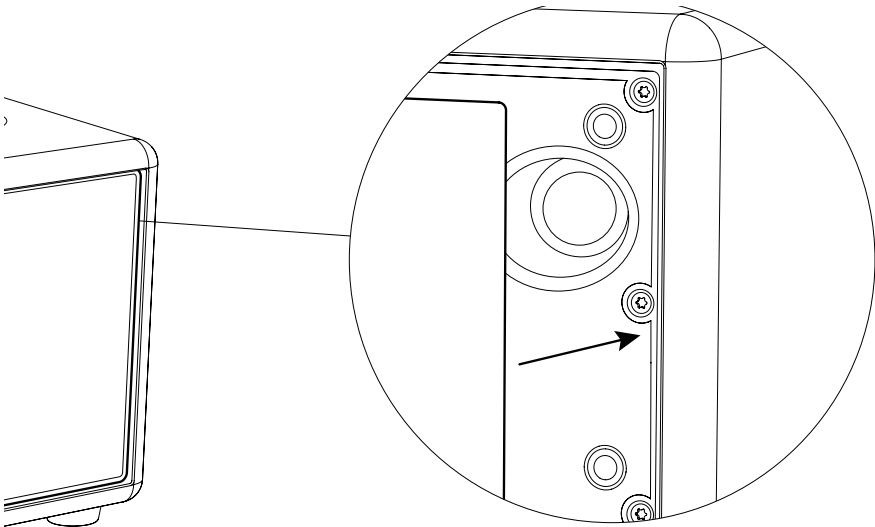
## NAVODILA

## SLOVENŠČINA

### PRITRDITEV NOVE MREŽICE

- I. Novo mrežico namestite na zvočnik in poravnajte zatiče na mrežici z odprtini na zvočniku.
- II. Previdno potisnite mrežico navzdol.
- III. Potisnite čez mrežico, da jo pritrdite na mesto.

Poskrbite za pravilno recikliranje stare mrežice.



All intellectual property in the product and packaging (including the trade marks, copyright, designs, and patents) are owned by Marshall Group AB or Marshall Amplification PLC and may not be used without permission. © All rights reserved. Marshall Group AB, Centralplan 15, 111 20 Stockholm, Sweden. R 1.0

*Marshall*

**ACTON IV – HOME SPEAKER**

**MANUAL EN LÍNEA COMPLETO**

# CONTENIDO

## ÍNDICE

---

<b>Cómo sustituir los botones del panel superior...</b>	<b>003</b>
<b>Cómo reemplazar los pies.....</b>	<b>004</b>
<b>Cómo sustituir de la rejilla frontal.....</b>	<b>005</b>

## INSTRUCCIONES

## ESPAÑOL

### CÓMO SUSTITUIR LOS BOTONES DEL PANEL SUPERIOR

Antes de empezar el procedimiento, asegúrate de trabajar en un área bien iluminada, limpia y ordenada. Desconecta todos los cables antes de empezar.

### CÓMO EXTRAER UN BOTÓN DEL PANEL SUPERIOR

- I. Tira del botón directamente hacia afuera, alejándolo del altavoz.

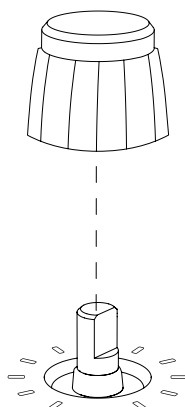
Nota: No hagas palanca ni utilices herramientas afiladas para retirar el botón, ya que podrías dañar el altavoz.

### CÓMO COLOCAR EL NUEVO BOTÓN

Orienta el nuevo botón de modo que el lado plano del eje en D coincida con la muesca del botón.

- I. Coloca el nuevo botón en la posición correcta y presiónalo hasta que quede bien sujeto.

Asegúrate de reciclar el botón viejo de forma correcta.



# INSTRUCCIONES

# ESPAÑOL

## CÓMO REEMPLAZAR LOS PIES

Ponte en una zona bien iluminada, limpia y ordenada para manipular el subwoofer. Necesitarás un destornillador Torx de tamaño 15 (TX15) para retirar las patas. Coloca el altavoz sobre una toalla suave y sin pelusa mientras trabajas para protegerlo y proteger tu superficie de trabajo. Desconecta todos los cables antes de empezar.

Los pies son idénticos y las instrucciones que figuran a continuación se aplican a los cuatro.

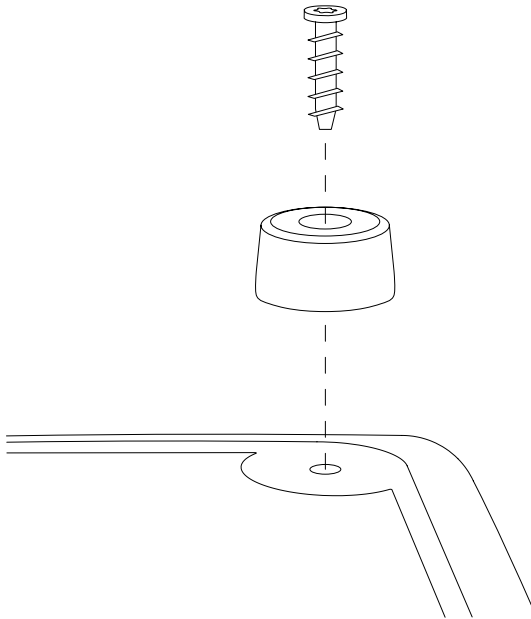
## CÓMO RETIRAR EL PIE VIEJO

- I. Coloca el altavoz boca abajo sobre una toalla suave que no suelte pelusa.
- II. Utiliza un destornillador TX15 para quitar el tornillo que sujeta el pie
- III. Retira el pie viejo.

## CÓMO COLOCAR EL PIE NUEVO

- I. Coloca el pie en el altavoz.
- II. Utiliza un destornillador TX15 para apretar el tornillo y sujetar el pie al altavoz.

Asegúrate de reciclar los pies viejos de forma correcta.



## INSTRUCCIONES

## ESPAÑOL

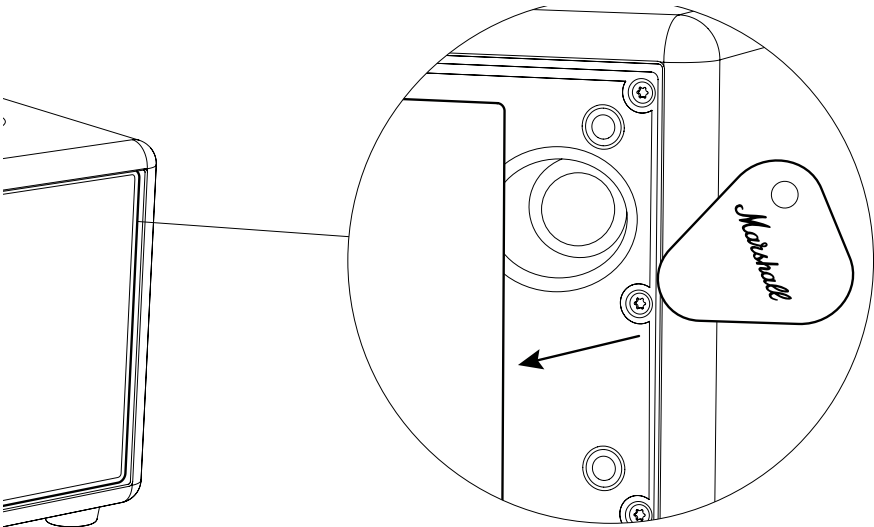
### CÓMO SUSTITUIR DE LA REJILLA FRONTAL

Ponte en una zona bien iluminada, limpia y ordenada para manipular el subwoofer. Desconecta todos los cables y apaga el altavoz. Coloca el altavoz sobre una toalla suave y sin pelusa mientras trabajas para protegerlo y proteger tu superficie de trabajo. No se necesitan herramientas adicionales para sustituir la rejilla. Desconecta todos los cables antes de empezar.

Nota: Al retirar la rejilla, quedarán al descubierto las membranas de los drivers del altavoz. No toques la membrana del driver, ya que podrías dañarlo.

### CÓMO RETIRAR LA REJILLA VIEJA

- I. Desempaqueta la nueva rejilla. Utiliza la púa incluida para desencajar la rejilla vieja con cuidado, empezando por la parte inferior izquierda.
- II. Continúa desencajando la rejilla hasta que se suelte.
- III. Retira la rejilla.
- IV. Si alguna junta de goma queda pegada a la rejilla vieja, retírala y vuelve a colocarla en su posición correcta en el altavoz.



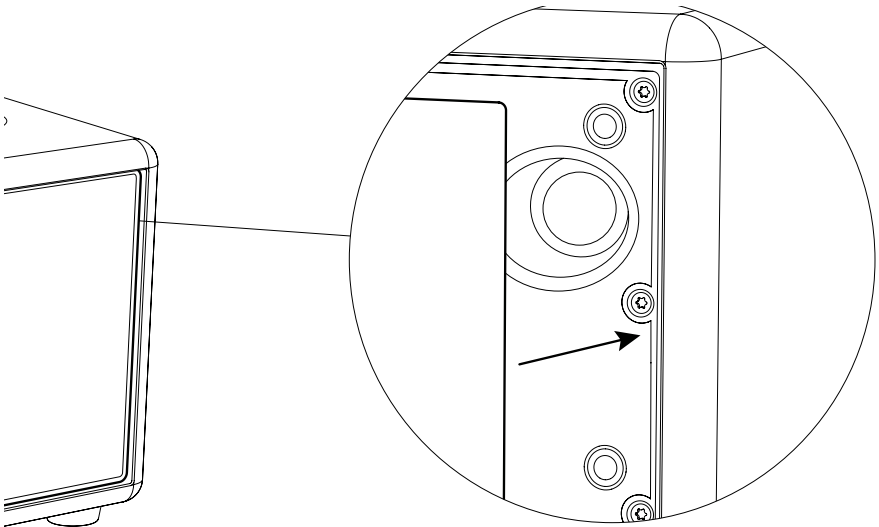
# INSTRUCCIONES

# ESPAÑOL

## CÓMO COLOCAR LA NUEVA REJILLA

- I. Coloca la nueva rejilla en el altavoz. Asegúrate de alinear las clavijas de la rejilla con los orificios del altavoz.
- II. Empuja la rejilla hacia abajo con cuidado.
- III. Presiona a lo largo de toda la rejilla para fijarla en su sitio.

Asegúrate de reciclar la rejilla vieja de forma correcta.



All intellectual property in the product and packaging (including the trade marks, copyright, designs, and patents) are owned by Marshall Group AB or Marshall Amplification PLC and may not be used without permission. © All rights reserved. Marshall Group AB, Centralplan 15, 111 20 Stockholm, Sweden. R 1.0

*Marshall*

**ACTON IV – HOME SPEAKER**

**FULLSTÄNDIG ONLINE-MANUAL**

# INNEHÅLL

## INDEX

---

<b>Byta ut rattarna på den övre panelen.....</b>	<b>003</b>
<b>Byte av fötter .....</b>	<b>004</b>
<b>Byte av frontgallret .....</b>	<b>005</b>

## INSTRUKTIONER

## SVENSKA

---

### BYTA UT RATTARNA PÅ DEN ÖVRE PANELEN

Innan du påbörjar bytet, se till att du har en ren och välbelyst arbetsyta. Koppla ur alla kablar innan du påbörjar proceduren.

### TA BORT EN RATT PÅ DEN ÖVRE PANELEN

I. Dra ratten rakt ut, bort från högtalaren.

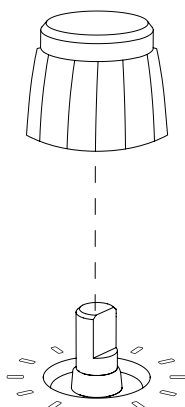
Obs! Bänd inte och använd inga vassa verktyg när du tar bort ratten, eftersom det kan skada högtalaren.

### MONTERING AV DEN NYA RATTEN

Rikta in den nya ratten så att den platta sidan på D-axeln matchar skåran i ratten.

I. Placera den nya ratten i position och tryck in den tills den sitter säkert.

Se till att återvinna den gamla ratten på ett korrekt sätt.



## INSTRUKTIONER

## SVENSKA

### BYTE AV FÖTTER

Innan du påbörjar bytet, se till att du har en ren och välbelyst arbetsyta. Du behöver en Torx-skruvmejsel i storlek 15 (TX15) för att ta bort fötterna. Placera högtalaren på en mjuk, luddfri handduk för att skydda den och din arbetsyta. Koppla ur alla kablar innan du påbörjar proceduren.

Fötterna är identiska och instruktionen nedan gäller för alla fyra.

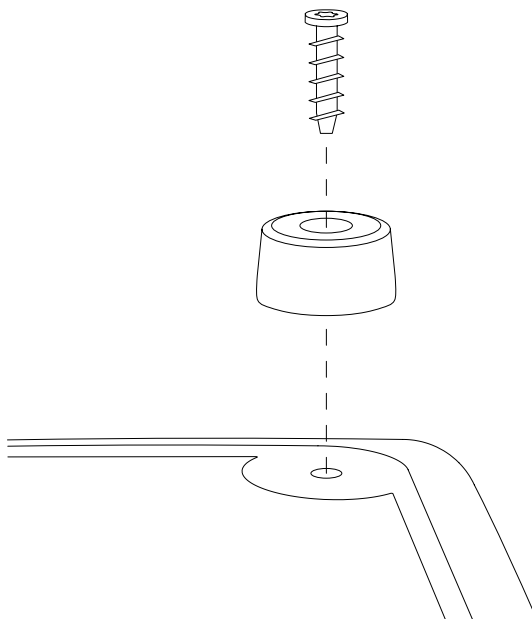
### TA BORT DEN GAMLA FOTEN

- I. Vänd högtalaren upp och ner och placera den på en mjuk, luddfri handduk.
- II. Använd en TX15-skruvmejsel för att ta bort skruven som håller foten på plats.
- III. Ta bort den gamla foten.

### FÄSTA DEN NYA FOTEN

- I. Placera foten på högtalaren.
- II. Använd en TX15-skruvmejsel för att dra åt skruven så att foten sitter fast på högtalaren.

Se till att återvinna de gamla fötterna på ett korrekt sätt.



## INSTRUKTIONER

## SVENSKA

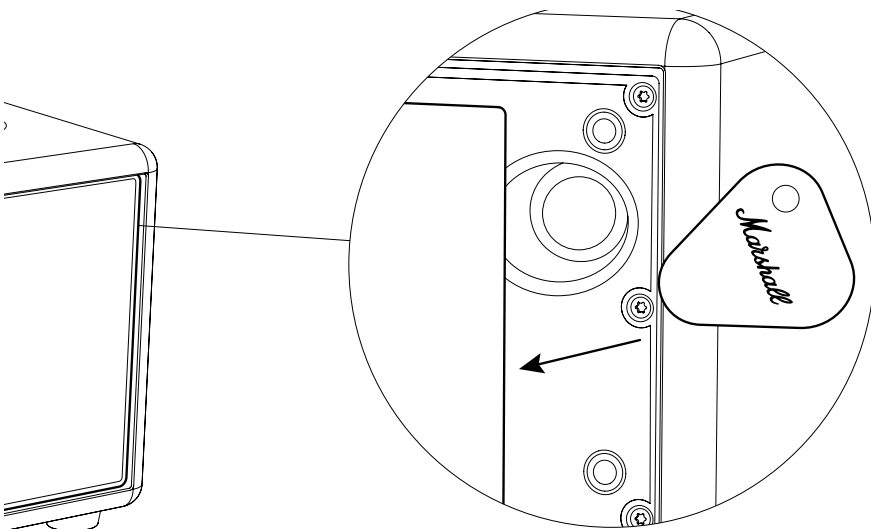
### BYTE AV FRONTGALLRET

Innan du påbörjar bytet, se till att du har en ren och välbelyst arbetsyta. Alla kablar ska kopplas bort och högtalaren stängas av. Placera högtalaren på en mjuk, luddfri handduk för att skydda den och din arbetsyta. Inga ytterligare verktyg behövs för att byta ut frontgallret. Koppla ur alla kablar innan du påbörjar proceduren.

Obs! Genom att ta bort frontpanelen blir högtalarmembranen exponerade. Rör inte vid högtalarelementets membran eftersom det kan skada högtalarelementet.

### TA BORT DET GAMLA GALLRET

- I. Packa upp den nya fronten och använd det medföljande plektrumet för att försiktigt bända loss den gamla fronten, med början från den nedre vänstra sidan.
- II. Arbeta dig runt gallret tills det lossnar.
- III. Ta bort gallret.
- IV. Ta bort eventuella gummipackningar som fortfarande sitter fast på den gamla fronten och sätt tillbaka dem på rätt plats på högtalaren.



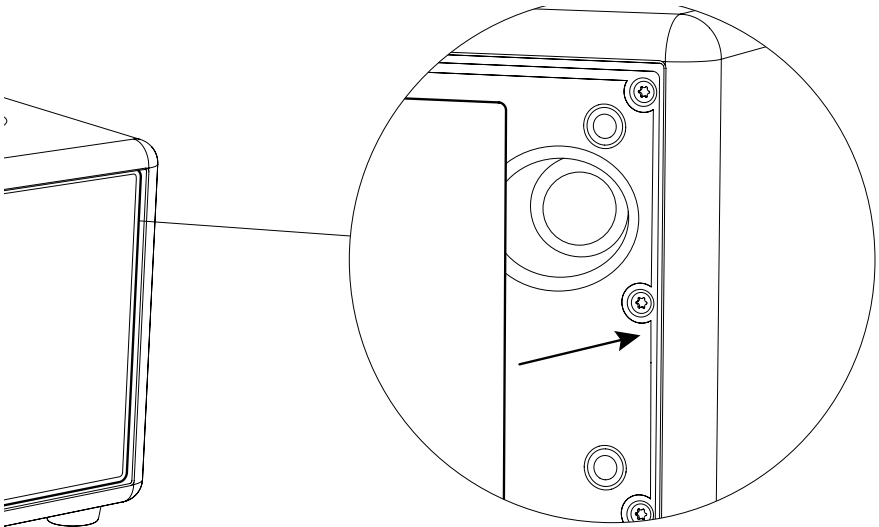
## INSTRUKTIONER

## SVENSKA

### FÄSTA DET NYA GALLRET

- I. Placera den nya fronten på högtalaren och rikta in stiften på fronten med hålen på högtalaren.
- II. Tryck försiktigt ner gallret.
- III. Tryck över hela gallret för att fästa det på plats.

Se till att den gamla gallret återvinns på korrekt sätt.



All intellectual property in the product and packaging (including the trade marks, copyright, designs, and patents) are owned by Marshall Group AB or Marshall Amplification PLC and may not be used without permission. © All rights reserved. Marshall Group AB, Centralplan 15, 111 20 Stockholm, Sweden. R 1.0

*Marshall*

ACTON IV – HOME SPEAKER

คู่มือออนไลน์ฉบับเต็ม

# สารบัญ

ดัชนี

---

การเปลี่ยนปุ่มหมุนบนแผงด้านบน .....	003
การเปลี่ยนขาตั้ง .....	004
การเปลี่ยนแผงหน้าลำโพง .....	005

## คำแนะนำ

## ภาษาไทย

### การเปลี่ยนปุ่มหมุนบนแผงด้านบน

ก่อนเริ่มต้นขั้นตอนการดำเนินงานนี้ ตรวจสอบให้แน่ใจว่าคุณมีพื้นที่ทำงานที่แสงสว่างเพียงพอ สะอาด และปราศจากสิ่งรบกวน ถอดสายเชื่อมต่อทั้งหมดออกก่อนเริ่มดำเนินการ

### การถอดปุ่มหมุนบนแผงด้านบน

I. ดึงปุ่มหมุนออกตรงๆ ให้ห่างจากตัวลำโพง

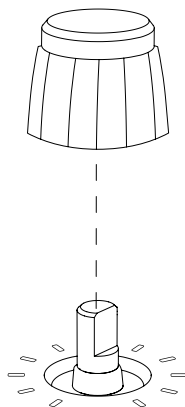
หมายเหตุ: ห้ามจับหรือใช้เครื่องมือปลายแหลมในการถอดปุ่มหมุน เนื่องจากอาจทำให้ลำโพงเสียหายได้

### การติดตั้งปุ่มหมุนใหม่

จัดแนวปุ่มหมุนใหม่ให้ด้านแบนของแกนรูปตัว D ตรงกับร่องภายในปุ่ม

I. วางปุ่มหมุนใหม่ในตำแหน่งที่กำหนด แล้วกดลงไปจนกว่าจะเข้าที่อย่างแน่นหนา

โปรดตรวจสอบให้แน่ใจว่าได้รีเซ็ตลูกลูกบิดเก่าอย่างถูกต้อง





## คำแนะนำ

## ภาษาไทย

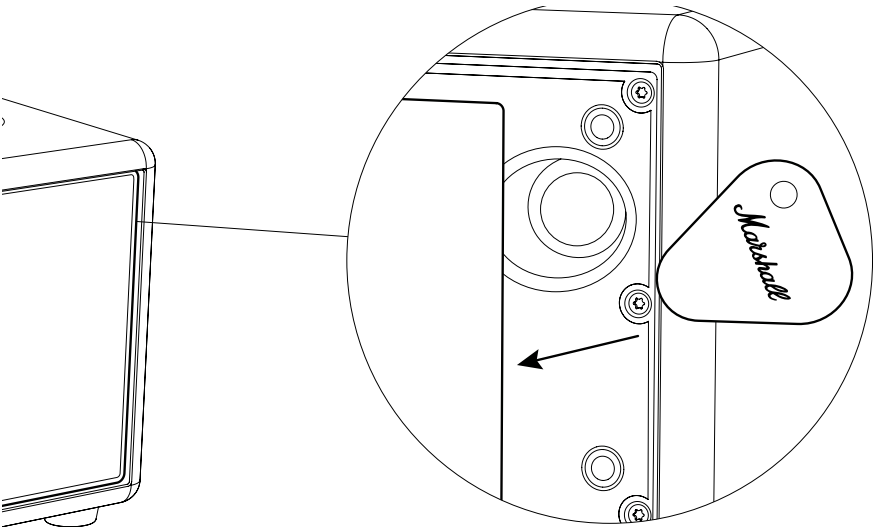
### การเปลี่ยนแผงหน้าลำโพง

ก่อนเริ่มต้นขั้นตอนการดำเนินงานนี้ ตรวจสอบให้แน่ใจว่าคุณมีพื้นที่ทำงานที่แสงสว่างเพียงพอ สะอาด และเป็นระเบียบเรียบร้อย ควรถอดสายเคเบิลทั้งหมดและปิดเครื่องลำโพง วางลำโพงบนผ้าปูที่ที่ไม่มีขุยขณะทำงาน เพื่อปกป้องลำโพงและพื้นผิวการทำงานของคุณ ไม่จำเป็นต้องใช้เครื่องมือเพิ่มเติมในการเปลี่ยนแผงหน้าลำโพง ถอดสายเชื่อมต่อทั้งหมดออกก่อนเริ่มดำเนินการ

หมายเหตุ □ การถอดตะแกรงลำโพงออกจะทำให้เมมเบรนไดรเวอร์ลำโพงสัมผัสได้โดยตรง ห้ามสัมผัสเมมเบรนของไดรเวอร์เนื่องจากอาจทำให้ไดรเวอร์เสียหายได้

### การถอดตะแกรงลำโพงเก่า

- I. แกะตะแกรงหน้าลำโพงอันใหม่ออกจากบรรจุภัณฑ์ แล้วใช้ปากที่ให้มาค่อย ๆ จัดตะแกรงหน้าลำโพง โดยเริ่มจากด้านล่างซ้าย
- II. ค่อย ๆ จัดตะแกรงไปเรื่อยๆ จนหลุดออก
- III. ถอดตะแกรงลำโพงออก
- IV. นำยางซิลที่ยังติดอยู่กับตะแกรงหน้าลำโพงอันเก่าออก แล้วติดตั้งกลับเข้าตำแหน่งที่ถูกต้องบนลำโพง



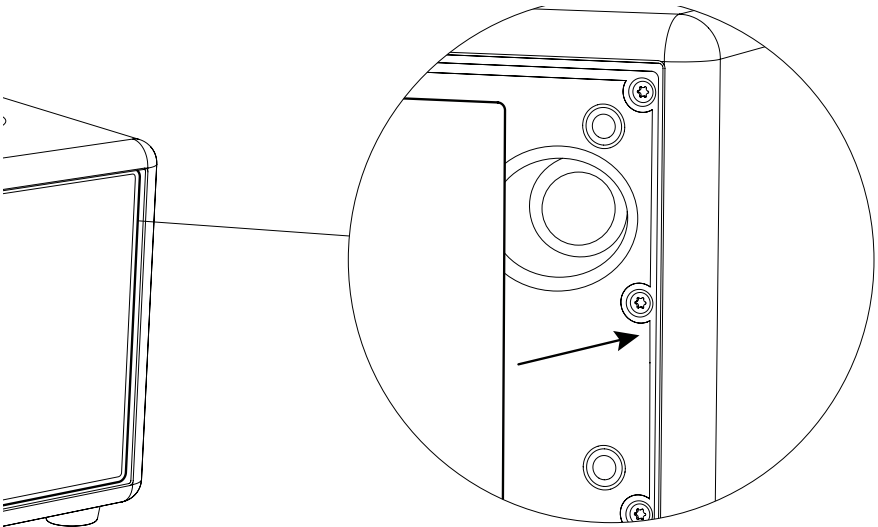
## คำแนะนำ

## ภาษาไทย

### การติดตั้งตะแกรงลำโพงใหม่

- I. จัดวางตะแกรงหน้าลำโพงอันใหม่บนลำโพง โดยจัดแนวมุมยึดบนตะแกรงหน้าลำโพงให้ตรงกับรูบนลำโพง
- II. ค่อยๆ กดตะแกรงลง
- III. กดรอบๆ ตะแกรงเพื่อยึดให้แน่น

ตรวจสอบให้แน่ใจว่าได้รีเซ็ตตะแกรงลำโพงเก่าอย่างถูกวิธี



All intellectual property in the product and packaging (including the trade marks, copyright, designs, and patents) are owned by Marshall Group AB or Marshall Amplification PLC and may not be used without permission. © All rights reserved. Marshall Group AB, Centralplan 15, 111 20 Stockholm, Sweden. R 1.0

# *Marshall*

ACTON IV – HOME SPEAKER

**TAM EVİRİMİÇİ KILAVUZ**

# İÇİNDEKİLER

## İNDEKS

---

<b>Üst panel düğmelerinin değiştirilmesi.....</b>	<b>003</b>
<b>Ayakların değiştirilmesi.....</b>	<b>004</b>
<b>Ön ızgaranın değiştirilmesi.....</b>	<b>005</b>

## TALIMATLAR

## TÜRKE

### ÜST PANEL DÜĞMELERİNİN DEĞİŐTİRİLMESİ

İŐleme baŐlamadan önce iyi aydınlatılmıŐ, temiz ve dađınıklıktan uzak bir alanda alıŐtıđınızdan emin olun. İŐleme baŐlamadan önce tüm kabloları ıkarın.

### ÜST PANEL DÜĞMESİNİN IKARILMASI

I. Düğmeyi hoparlörden düz bir Őekilde dıŐarı ekin.

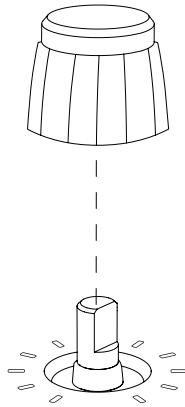
Not: Hoparlöre zarar verebileceđinden, düğmeyi ıkarırken zorlamayın veya keskin aletler kullanmayın.

### YENİ DÜĞMENİN TAKILMASI

Yeni düğmeyi, D milinin düz tarafı düğmenin entiđiyle eŐleŐecek Őekilde yerleŐtirin.

I. Yeni düğmeyi yerine yerleŐtirin ve sađlam bir Őekilde oturana kadar bastırın.

Eski kontrol düğmesini dođru Őekilde geri dÖnüşüme gönderdiđinizden emin olun.



## TALIMATLAR

## TÜRKE

### AYAKLARIN DEĐİŐTİRİLMESİ

İŐleme baŐlamadan önce aydınlık, temiz ve düzenli bir alanda alıŐtıĐınızdan emin olun. Ayakları ıkarmak için 15 numara bir Torx tornavidaya (TX15) ihtiyacınız olacaktır. alıŐırken hoparlörü ve alıŐma yüzeyinizi korumak için yumuŐak, tüy bırakmayan bir havlu üzerine yerleŐtirin. İŐleme baŐlamadan önce tüm kabloları ıkarın.

Ayaklar aynıdır ve aŐaĐıdaki talimatlar dördü için de geerlidir.

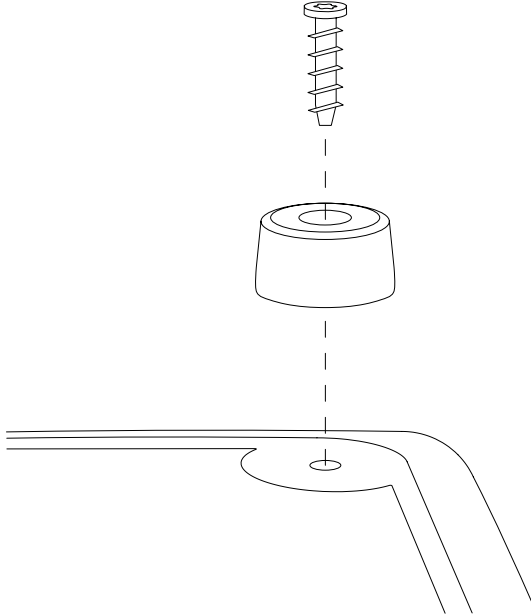
### ESKİ AYAĐIN IKARILMASI

- I. Hoparlörü ters evirin ve yumuŐak, tüy bırakmayan bir havlunun üzerine koyun.
- II. AyaĐı yerinde tutan vidayı ıkarmak için bir TX15 tornavida kullanın.
- III. Eski ayaĐı ıkarın.

### YENİ AYAĐIN TAKILMASI

- I. AyaĐı hoparlörün üzerine yerleŐtirin.
- II. AyaĐı hoparlöre sabitlemek için bir TX15 tornavida kullanarak vidayı sıkın.

Eski ayakları doĐru Őekilde geri dönüŐüme gönderdiĐinizden emin olun.



## TALIMATLAR

## TÜRKÇE

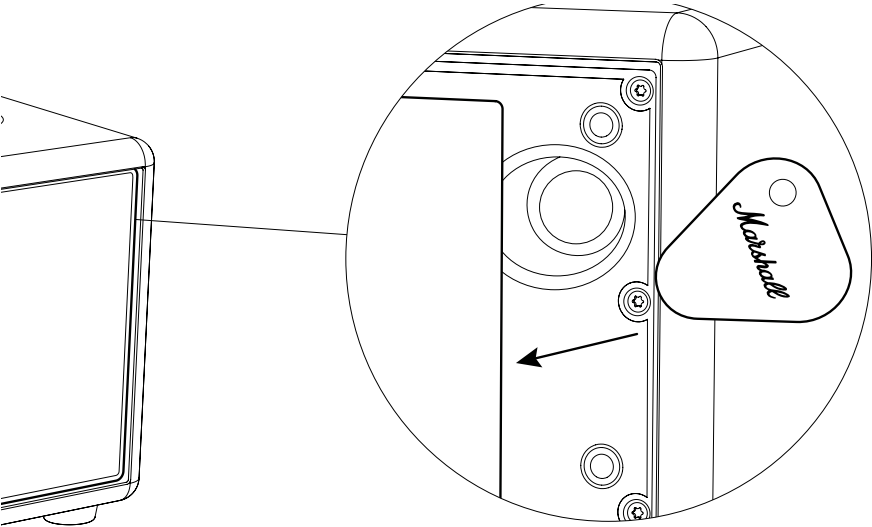
### ÖN IZGARANIN DEĞİŞTİRİLMESİ

İşleme başlamadan önce aydınlık, temiz ve düzenli bir alanda çalıştığınızdan emin olun. Tüm kabloların bağlantısı kesilmeli ve hoparlör kapatılmalıdır. Çalışırken hoparlörü ve çalışma yüzeyinizi korumak için yumuşak, tüy bırakmayan bir havlu üzerine yerleştirin. Izgarayı değiştirmek için ek bir alete gerek yoktur. İşleme başlamadan önce tüm kabloları çıkarın.

Not: Izgarayı çıkardığınızda hoparlör sürücü diyaframları açığa çıkacaktır. Sürücüye zarar verebileceğinden sürücü diyaframına dokunmayın.

### ESKİ IZGARANIN ÇIKARILMASI

- I. Yeni ön ızgarayı ambalajından çıkarın ve ürünle birlikte gelen penayı kullanarak, sol alt taraftan başlayarak ızgarayı nazikçe kanırtarak açın.
- II. Gevşeyene kadar ızgara üzerinde çalışın.
- III. Izgarayı çıkarın.
- IV. Eski ön ızgaraya hâlâ yapışık olan tüm lastik contaları çıkarın ve bunları hoparlördeki doğru konumlarına yeniden takın.



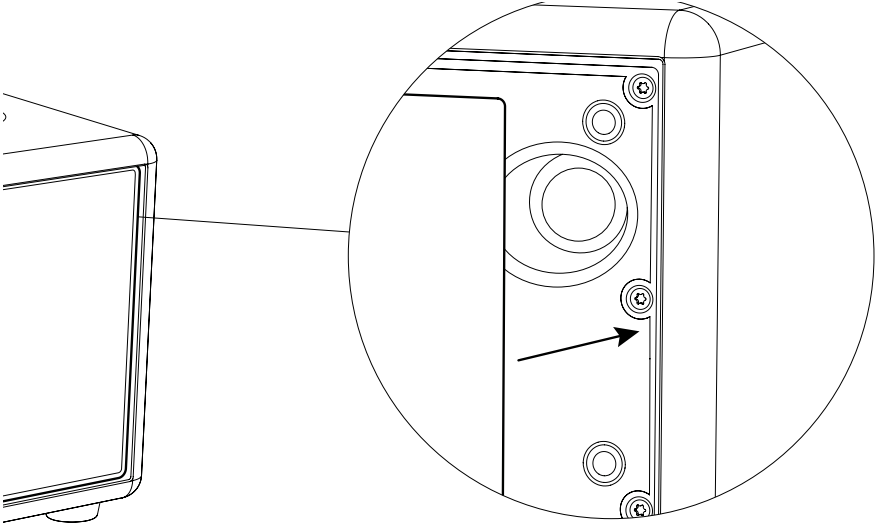
## TALIMATLAR

## TÜRKE

### YENI IZGARANIN TAKILMASI

- I. Yeni ön ızgarayı hoparlörün üzerine yerleřtirin ve ızgara üzerindeki pimleri hoparlördeki deliklerle hizalayın.
- II. ızgarayı nazike ařađı dođru itin.
- III. Yerine sabitlemek için ızgarayı itin.

Eski ızgarayı dođru bir řekilde geri dönüşüme gönderdiđinizden emin olun.



All intellectual property in the product and packaging (including the trade marks, copyright, designs, and patents) are owned by Marshall Group AB or Marshall Amplification PLC and may not be used without permission. © All rights reserved. Marshall Group AB, Centralplan 15, 111 20 Stockholm, Sweden. R 1.0

*Marshall*

ACTON IV – HOME SPEAKER

**ПОВНИЙ ОНЛАЙН-ПОСІБНИК**

# ЗМІСТ

## АЛФАВІТНИЙ ПОКАЖЧИК

---

<b>Заміна ручок на верхній панелі.....</b>	<b>003</b>
<b>Заміна ніжок.....</b>	<b>004</b>
<b>Заміна декоративної решітки .....</b>	<b>005</b>

## ІНСТРУКЦІЇ

## УКРАЇНСЬКА

---

### ЗАМІНА РУЧОК НА ВЕРХНІЙ ПАНЕЛІ

Перед початком процедури потурбуйтеся, щоб ваше робоче місце було добре освітлене, чисте та не захаращене. Перед початком процедури від'єднайте всі кабелі.

### ЗНЯТТЯ РУЧКИ НА ВЕРХНІЙ ПАНЕЛІ

I. Потягніть ручку прямо від колонки.

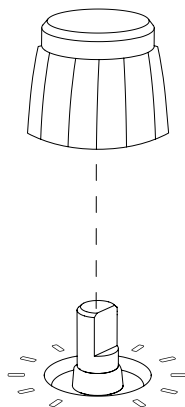
Примітка. Не підважуйте ручку й не використовуйте гострі інструменти під час її зняття, оскільки це може пошкодити колонку.

### ВСТАНОВЛЕННЯ НОВОЇ РУЧКИ

Зорієнтуйте нову ручку так, щоб пласка сторона D-образного валу збігалася з виїмкою на ручці.

I. Помістіть нову ручку на місце й натискайте, поки вона не зафіксується.

Потурбуйтеся про належну переробку старої ручки.



## ІНСТРУКЦІЇ

## УКРАЇНСЬКА

### ЗАМІНА НІЖОК

Перед початком процедури переконайтеся, що ваше робоче місце добре освітлене, чисте та не захаращене. Для зняття ніжок знадобиться викрутка Torx розміру 15 (TX15). Під час роботи покладіть колонку на м'який безворсовий рушник, щоб захистити його та вашу робочу поверхню. Перед початком процедури від'єднайте всі кабелі.

Ніжки однакові, тож наведена нижче інструкція застосовна до всіх чотирьох ніжок.

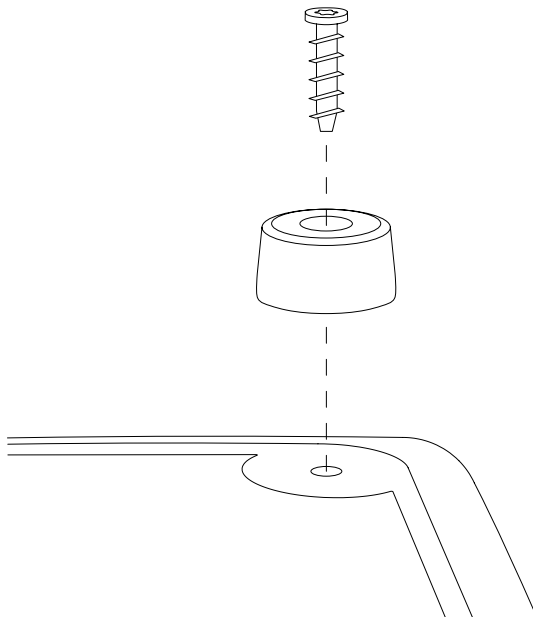
### ЗНЯТТЯ СТАРОЇ НІЖКИ

- I. Переверніть колонку догори дном і покладіть її на м'який безворсовий рушник.
- II. За допомогою викрутки TX15 викрутіть гвинт, що утримує ніжку.
- III. Зніміть стару ніжку.

### ПРИКРІПЛЕННЯ НОВОЇ НІЖКИ

- I. Розмістіть ніжку на колонці.
- II. За допомогою викрутки TX15 затягніть гвинт, щоб закріпити ніжку на колонці.

Подбайте про належну переробку старих ніжок.



## ІНСТРУКЦІЇ

## УКРАЇНСЬКА

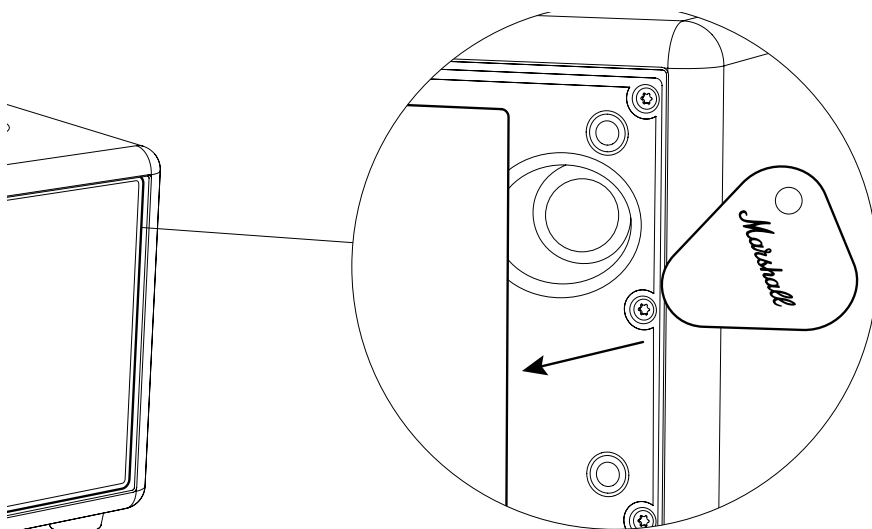
### ЗАМІНА ДЕКОРАТИВНОЇ РЕШІТКИ

Перед початком процедури переконайтеся, що ваше робоче місце добре освітлене, чисте та не зашаржене. Вимкніть колонку й від'єднайте всі кабелі. Під час роботи покладіть колонку на м'який безворсовий рушник, щоб захистити його та вашу робочу поверхню. Для заміни декоративної решітки додаткові інструменти не потрібні. Перед початком процедури від'єднайте всі кабелі.

Примітка. Після зняття решітки відкриваються дифузори динаміків. Не торкайтеся мембрани динаміка, оскільки це може пошкодити динамік.

### ЗНЯТТЯ СТАРОЇ ДЕКОРАТИВНОЇ РЕШІТКИ

- I. Розпакуйте нову декоративну решітку і за допомогою медіатора, що входить до комплекту, обережно підчепіть панель, починаючи з нижнього лівого боку.
- II. Продовжуйте відділяти решітку, доки вона не від'єднається.
- III. Зніміть решітку.
- IV. Зніміть усі гумові прокладки, які залишилися на старій декоративній решітці, і знову встановіть їх у правильне положення на колонці.



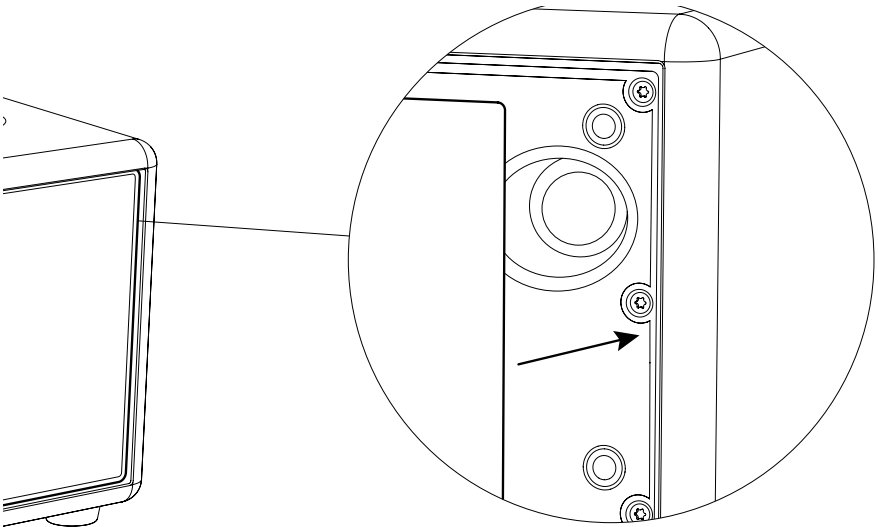
# ІНСТРУКЦІЇ

# УКРАЇНСЬКА

## ПРИЄДНАННЯ НОВОЇ ДЕКОРАТИВНОЇ РЕШІТКИ

- I. Розмістіть нову декоративну решітку на колонці, сумістивши штифти на панелі з отворами на колонці.
- II. Акуратно притисніть решітку.
- III. Понатискайте на решітку, щоб закріпити її на місці.

Подбайте про належну переробку старої решітки.



All intellectual property in the product and packaging (including the trade marks, copyright, designs, and patents) are owned by Marshall Group AB or Marshall Amplification PLC and may not be used without permission. © All rights reserved. Marshall Group AB, Centralplan 15, 111 20 Stockholm, Sweden. R 1.0

*Marshall*

ACTON IV – HOME SPEAKER

**HƯỚNG DẪN TRỰC TUYẾN ĐẦY ĐỦ**

# NỘI DUNG LỤC

## MỤC LỤC

---

<b>Thay thế các nút ở bảng điều khiển phía trên</b> ....	003
<b>Thay thế chân loa</b> .....	004
<b>Thay thế lưới bọc mặt trước</b> .....	005

## HƯỚNG DẪN

## TIẾNG VIỆT NAM

---

### THAY THẾ CÁC NÚM Ở BẢNG ĐIỀU KHIỂN PHÍA TRÊN

Trước khi bắt đầu quy trình, hãy đảm bảo rằng bạn đang làm việc trong một khu vực đủ ánh sáng, sạch sẽ và không có vật cản. Rút mọi dây dẫn trước khi bắt đầu quy trình.

### THÁO NÚM Ở BẢNG ĐIỀU KHIỂN PHÍA TRÊN

I. Kéo núm thẳng ra, xa khỏi loa.

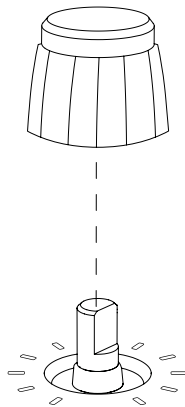
Lưu ý: Không cạy hoặc dùng các dụng cụ sắc nhọn khi tháo núm vì việc này có thể làm hỏng loa.

### GẮN NÚM MỚI

Điều chỉnh hướng núm mới sao cho mặt phẳng của trục D khớp với rãnh trên núm.

I. Đặt núm mới vào vị trí và nhấn xuống cho đến khi được gắn chặt.

Đảm bảo tái chế núm cũ đúng cách.



## HƯỚNG DẪN

## TIẾNG VIỆT NAM

### THAY THẾ CHÂN LOA

Trước khi bắt đầu quy trình, hãy đảm bảo rằng bạn đang thao tác trong một khu vực đủ ánh sáng, sạch sẽ và gọn gàng. Bạn sẽ cần một tua vít Torx cỡ 15 (TX15) để tháo chân đế. Đặt loa trên một chiếc khăn mềm không có xơ vải trong khi thao tác để bảo vệ loa và bề mặt thao tác của bạn. Rút mọi dây dẫn trước khi bắt đầu quy trình.

Các chân đế đều giống hệt nhau và hướng dẫn dưới đây áp dụng cho cả bốn chân đế.

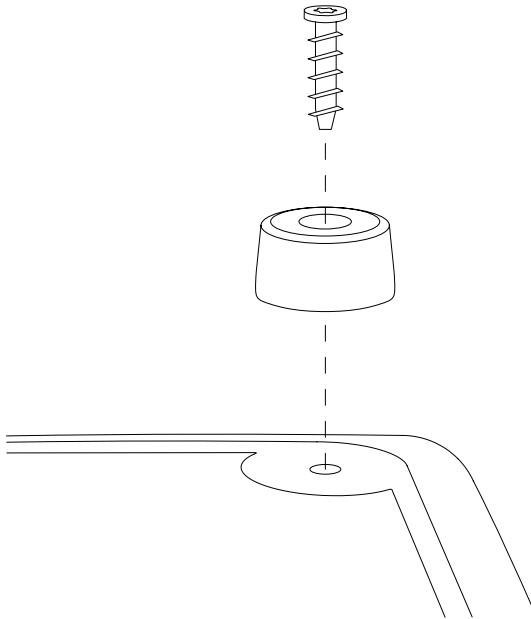
### THÁO CHÂN ĐẾ CŨ

- I. Lật ngược loa và đặt lên một chiếc khăn mềm, không có xơ vải.
- II. Sử dụng tua vít TX15 để tháo vít giữ chân đế.
- III. Tháo chân đế cũ.

### GẮN CHÂN ĐẾ MỚI

- I. Đặt chân đế vào vị trí trên loa.
- II. Sử dụng tua vít TX15 để siết chặt vít, cố định chân đế vào loa.

Đảm bảo tái chế chân đế cũ đúng cách.



## HƯỚNG DẪN

## TIẾNG VIỆT NAM

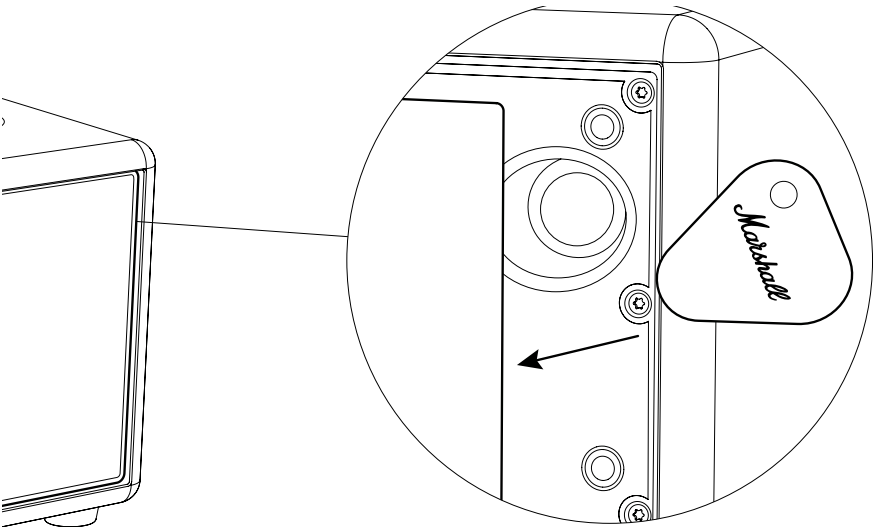
### THAY THẾ LƯỚI BỌC MẶT TRƯỚC

Trước khi bắt đầu quy trình, hãy đảm bảo rằng bạn đang thao tác trong một khu vực đủ ánh sáng, sạch sẽ và gọn gàng. Hãy ngắt kết nối tất cả các dây cáp và tắt nguồn loa. Đặt loa trên một chiếc khăn mềm không có xơ vải trong khi thao tác để bảo vệ loa và bề mặt thao tác của bạn. Không cần thêm dụng cụ nào khác để thay thế lưới bọc. Rút mọi dây dẫn trước khi bắt đầu quy trình.

Lưu ý: Việc tháo lưới bọc sẽ làm lộ ra màng loa của củ loa. Không chạm vào màng loa của củ loa vì điều này có thể làm hỏng củ loa.

### THÁO LƯỚI BỌC CŨ

- I. Mở hộp lưới bọc mới và sử dụng miếng gảy đi kèm để nhẹ nhàng nạy mở lưới, bắt đầu từ phía dưới bên trái.
- II. Di chuyển xung quanh nắp cho đến khi nắp lỏng ra.
- III. Tháo lưới bọc.
- IV. Tháo bất kỳ gioăng cao su nào vẫn còn dính vào lưới bọc cũ và gắn lại vào đúng vị trí trên loa.



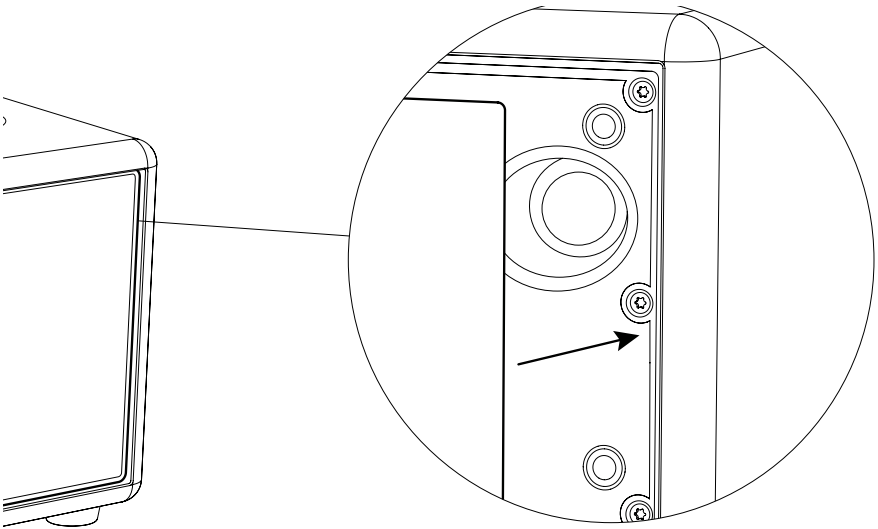
## HƯỚNG DẪN

## TIẾNG VIỆT NAM

### GẮN LƯỚI BỌC MỚI

- I. Đặt lưới bọc mới lên loa, căn chỉnh các chốt trên lưới với các lỗ trên loa.
- II. Nhẹ nhàng ấn lưới bọc xuống.
- III. Đẩy lưới bọc để cố định vào vị trí.

Đảm bảo tái chế lưới bọc đúng cách.



All intellectual property in the product and packaging (including the trade marks, copyright, designs, and patents) are owned by Marshall Group AB or Marshall Amplification PLC and may not be used without permission. © All rights reserved. Marshall Group AB, Centralplan 15, 111 20 Stockholm, Sweden. R 1.0

*Marshall*

ACTON IV – HOME SPEAKER

控制旋钮

# 目录

## 索引

---

更换顶面板旋钮 .....	003
更换支脚 .....	004
更换前面网 .....	005

## 说明

## 简体中文

---

### 更换顶面板旋钮

在开始本流程之前, 请确保所处环境光线充足、干净整洁且没有任何杂物。开始操作前, 请拔下所有连接线。

### 拆卸顶面板旋钮

1. 将旋钮径直从音箱上拉出。

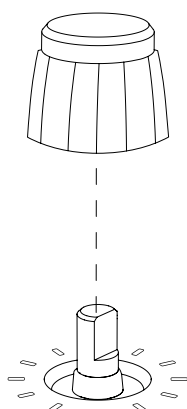
注意: 拆卸旋钮时, 请勿撬动或使用尖锐工具, 否则可能会损坏音箱。

### 安装新旋钮

调整新旋钮的方向, 使D轴的平面与旋钮上的凹槽对准。

1. 将新旋钮安放到位, 按压直至牢固就位。

确保妥善回收旧旋钮。



## 说明

## 简体中文

### 更换支脚

在开始本流程之前，请确保所处环境光线充足、干净整洁且没有任何杂物。需要使用15号梅花螺丝刀 (TX15) 来拆卸支脚。操作时将音箱放在柔软的无绒毛毛巾上，以保护音箱和工作台面。开始操作前，请拔下所有连接线。

支脚是相同的，以下说明适用于所有四个支脚。

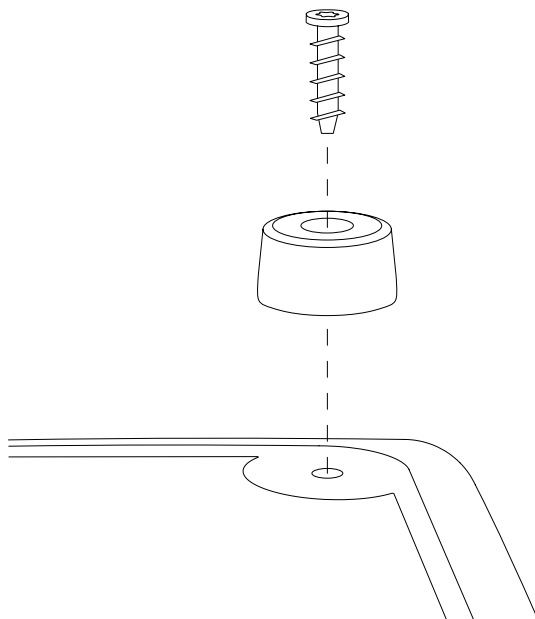
### 拆除旧支脚

- I. 将音箱翻转过来，放在柔软的无绒毛毛巾上。
- II. 使用TX15螺丝刀拆卸固定支脚的螺丝。
- III. 取下旧支脚。

### 安装新支脚

- I. 将支脚放置在音箱上。
- II. 使用TX15螺丝刀拧紧螺丝，将支脚固定在音箱上。

确保妥善回收旧支脚。



## 说明

## 简体中文

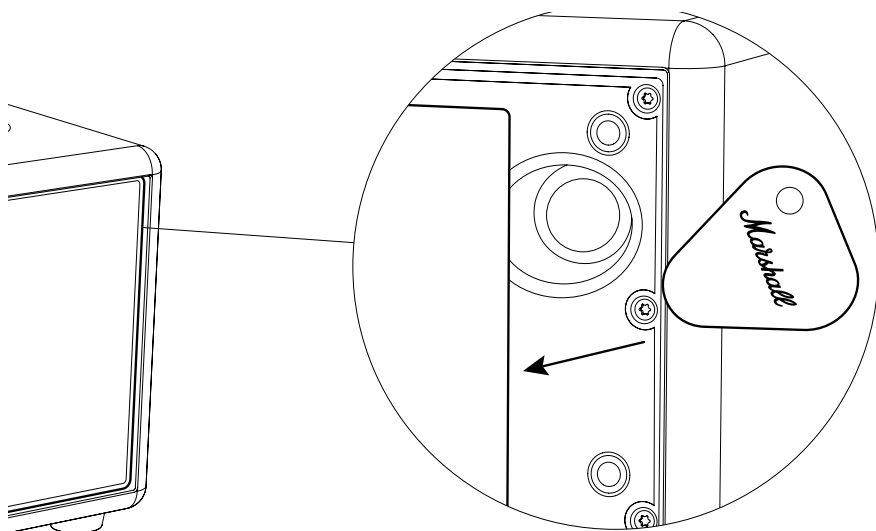
### 更换前面网

在开始本流程之前，请确保所处环境光线充足、干净整洁且没有任何杂物。请断开所有连接线，并关闭音箱电源。操作时将音箱放在柔软的无绒毛毛巾上，以保护音箱和工作台面。更换面网无需借助额外工具。开始操作前，请拔下所有连接线。

注意：拆下面网后，会露出音箱驱动单元的振膜。请勿触摸驱动单元的振膜，以免损坏驱动单元。

### 拆卸旧面网

- I. 拆开新面网的包装，并使用随附的拨片，从左下角开始轻轻撬开面网。
- II. 沿着面网周围操作，直到松动为止。
- III. 拆下面网。
- IV. 取下仍粘在旧面网上的橡胶垫圈，并将其按正确位置重新安装到音箱上。



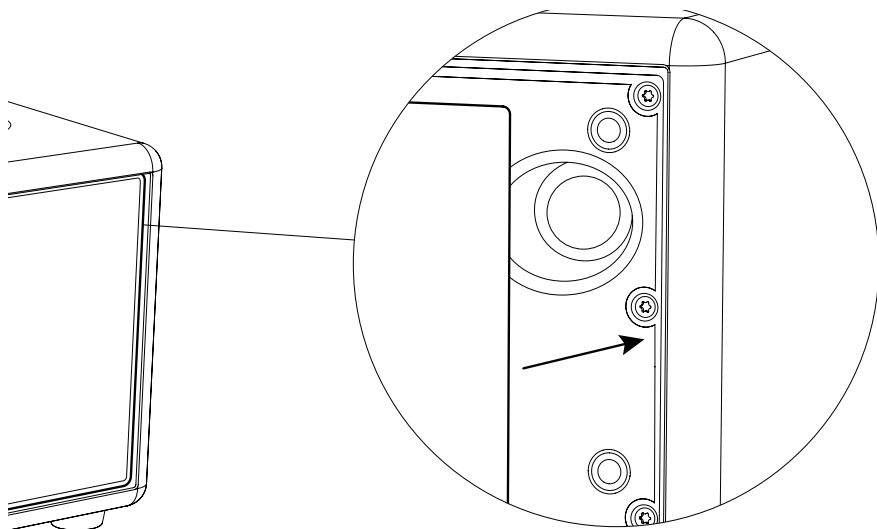
## 说明

## 简体中文

### 安装新面网

- I. 将新面网放置在音箱上, 使面网上的定位针与音箱上的孔位对齐。
- II. 轻轻将面网向下按。
- III. 推动面网, 将其固定到位。

确保妥善回收旧面网。



All intellectual property in the product and packaging (including the trade marks, copyright, designs, and patents) are owned by Marshall Group AB or Marshall Amplification PLC and may not be used without permission. © All rights reserved. Marshall Group AB, Centralplan 15, 111 20 Stockholm, Sweden. R 1.0

*Marshall*

ACTON IV – HOME SPEAKER

完全線上手冊

# 目錄

## 索引

---

更換頂部面板旋鈕 .....	003
更換支腳 .....	004
更換前擋板 .....	005

## 說明

## 繁體中文

### 更換頂部面板旋鈕

在開始操作之前，請確保您在光線充足、乾淨且無雜物的環境中工作。在開始操作之前，請先拔下所有導線。

### 拆卸頂部面板旋鈕

1. 將旋鈕直接從揚聲器上拔出。

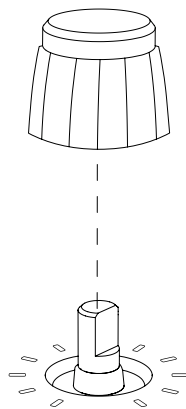
注意：拆卸旋鈕時，請勿撬動或使用鋒利的工具，以免損壞揚聲器。

### 安裝新旋鈕

調整新旋鈕的方向，使 D 軸的平面側與旋鈕的凹槽對齊。

1. 將新旋鈕放置到位，然後向下按壓，直至固定。

確保以正確的方式回收舊旋鈕。



## 說明

## 繁體中文

### 更換支腳

在開始操作之前，請確保您在光線充足、乾淨且無雜物的區域工作。您需要一把 15 號 (TX15) 星型螺絲起子來拆卸支腳。將揚聲器放在柔軟的無絨毛巾上，以保護揚聲器和工作表面。在開始操作之前，請先拔下所有導線。

支腳均為相同規格，以下說明適用於所有四個支腳。

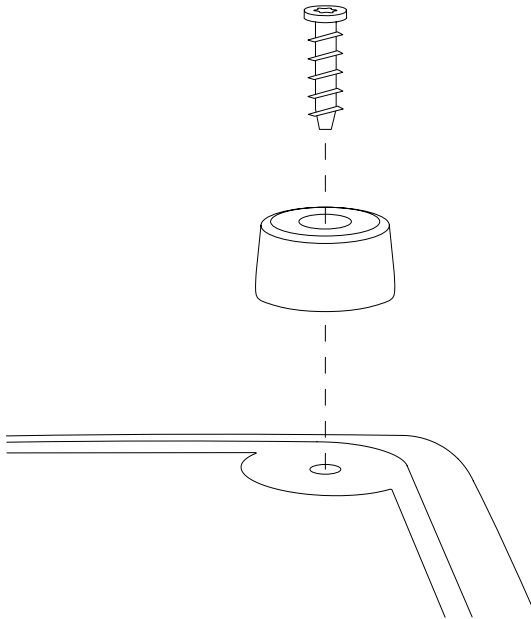
### 拆卸舊支腳

- I. 將揚聲器倒置，並放在柔軟的無絨毛巾上。
- II. 使用 TX15 螺絲起子拆卸固定支腳的螺絲
- III. 拆下舊支架。

### 安裝新支腳

- I. 將支腳放在揚聲器上。
- II. 使用 TX15 螺絲起子擰緊螺絲，將支腳固定在揚聲器上。

確保以正確的方式回收舊支腳。



## 說明

## 繁體中文

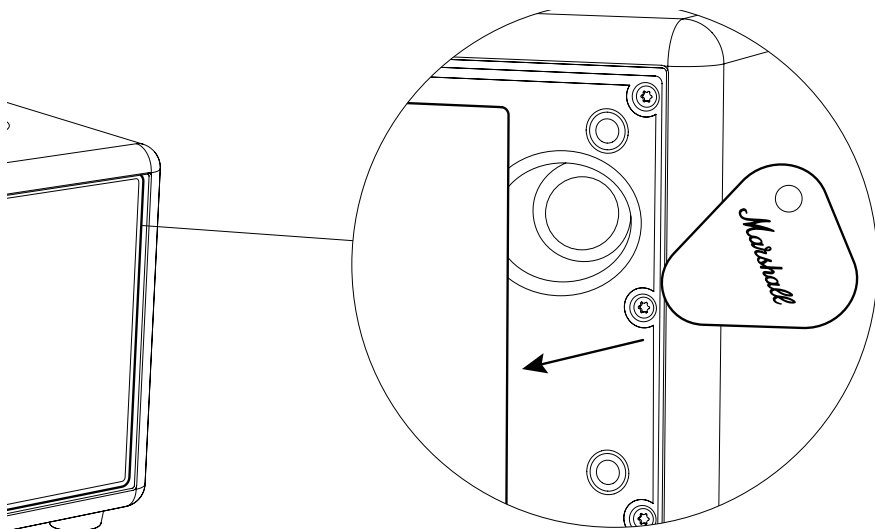
### 更換前擋板

在開始操作之前，請確保您在光線充足、乾淨且無雜物的區域工作。請斷開所有線纜，並將揚聲器電源關閉。將揚聲器放在柔軟的無絨毛巾上，以保護揚聲器和工作表面。更換擋板不需要額外的工具。在開始操作之前，請先拔下所有導線。

注意：取下擋板即可看到揚聲器的驅動單元振膜。請勿觸碰驅動單元振膜，否則可能會損壞驅動單元。

### 拆下舊擋板

- I. 取出新擋板，並使用隨附的撥片從左下方開始輕輕撬開擋板。
- II. 沿著擋板周圍操作，直到其鬆脫。
- III. 拆下擋板。
- IV. 取下仍黏在舊擋板上的任何橡膠墊圈，並將其重新安裝在揚聲器上的正確位置。



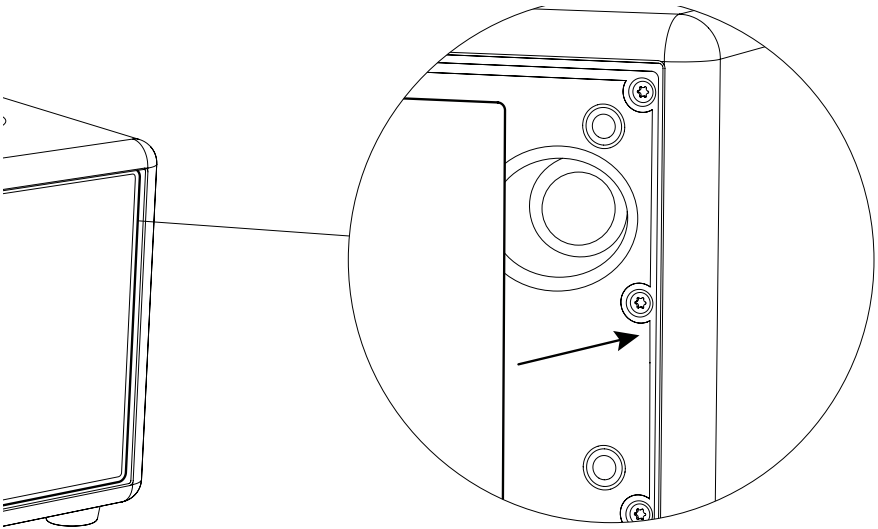
## 說明

## 繁體中文

### 安裝新擋板

- I. 將新擋板放在揚聲器上，並將擋板上的插針與揚聲器上的孔洞對齊。
- II. 輕輕地將接腳向下按。
- III. 推動擋板以將其固定到位。

確保以正確的方式回收舊擋板。



All intellectual property in the product and packaging (including the trade marks, copyright, designs, and patents) are owned by Marshall Group AB or Marshall Amplification PLC and may not be used without permission. © All rights reserved. Marshall Group AB, Centralplan 15, 111 20 Stockholm, Sweden. R 1.0