

Marshall

**BROMLEY 450
PARTY SPEAKER**

SPARE PART INSTRUCTIONS

CONTENTS

INDEX

Replacing the top caps.....	003
Replacing the bottom caps.....	005
Replacing the front grille.....	007
Replacing the front panel knobs.....	009

INSTRUCTIONS

ENGLISH

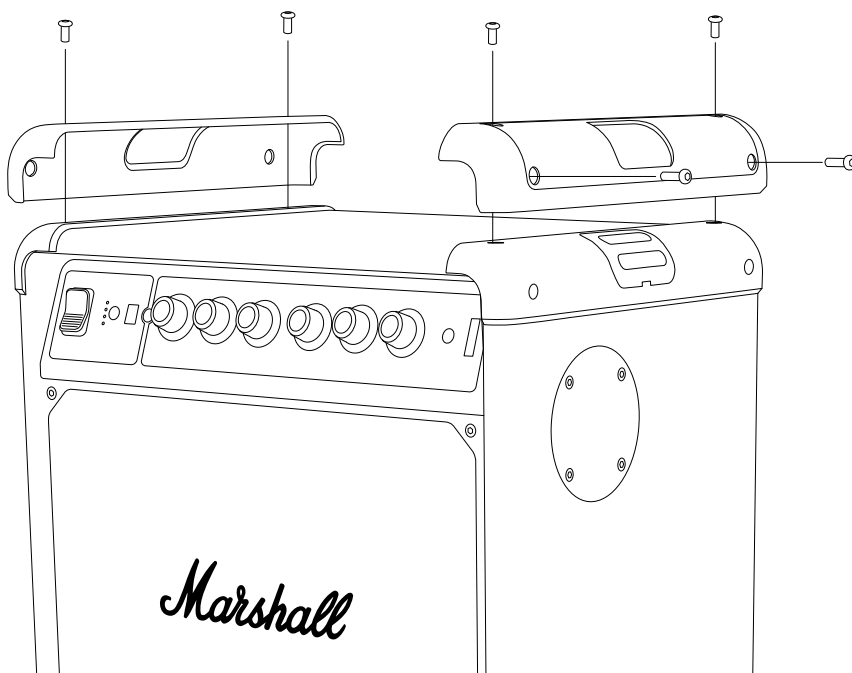
REPLACING THE TOP CAPS

Before starting the procedure, make sure that you are working in a well-lit, clean, and clutter free-area. All cables should be disconnected and the speaker powered off. You will need a Hex screwdriver, size 3 mm (H3) to replace the top caps.

Note! The left and right top caps are identical and this instruction applies to both sides.

REMOVING THE TOP CAP

- I. Use a H3 screwdriver to remove the 4 screws securing the cap.
- II. Remove the old cap.



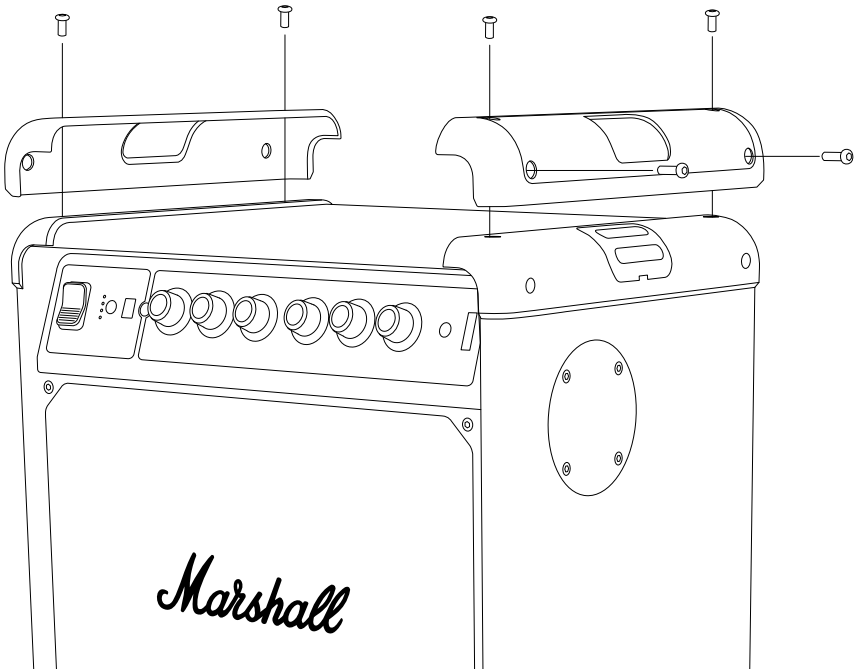
INSTRUCTIONS

ENGLISH

ATTACHING THE NEW TOP CAP

- I. Position the new cap on the speaker. Check that the pins on the cap align with the holes on the speaker.
- II. Use a H3 screwdriver to fasten the 4 screws securing the cap to the speaker.

Make sure to recycle old parts and packaging in a correct manner.



INSTRUCTIONS

ENGLISH

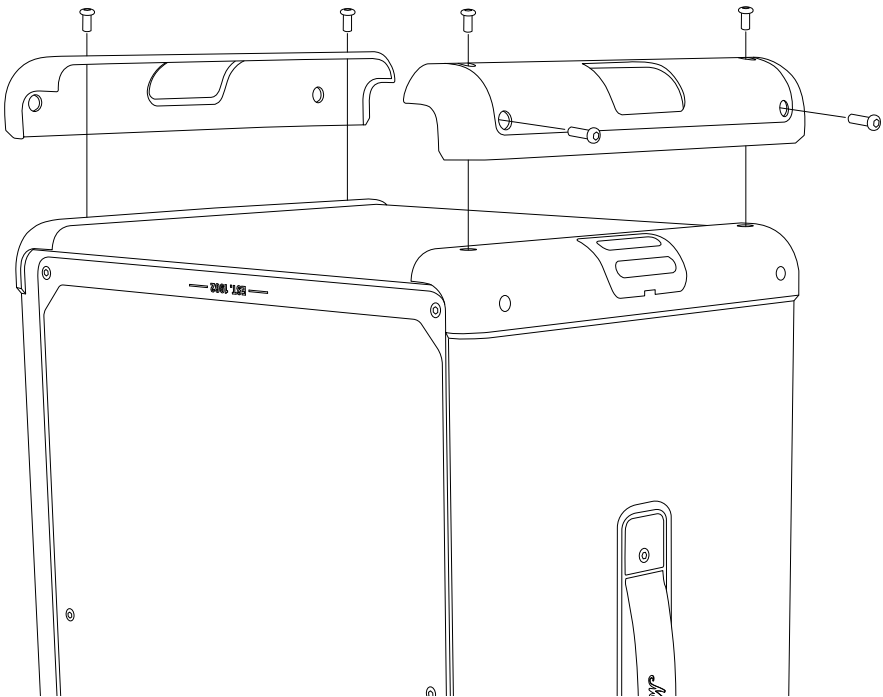
REPLACING THE BOTTOM CAPS

Before starting the procedure, make sure that you are working in a well-lit, clean and clutter-free area. All cables should be disconnected and the speaker powered off. You will need a Hex screwdriver, size 3 mm (H3) to replace the bottom caps.

Note! The left and right top caps are identical and this instruction applies to both sides.

REMOVING THE BOTTOM CAP

- I. Turn the speaker upside down. Check that the pins on the cap align with the holes on the speaker.
- II. Use a H3 screwdriver to remove the 4 screws securing the cap.
- III. Remove the old cap.



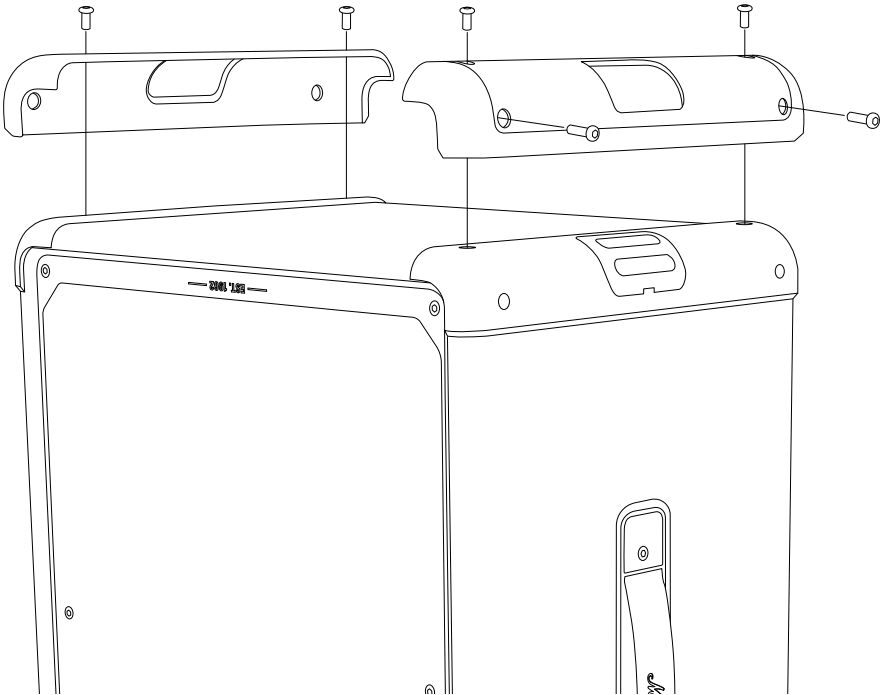
INSTRUCTIONS

ENGLISH

ATTACHING THE NEW BOTTOM CAP

- I. Position the new cap on the speaker. Check that the pins on the cap align with the holes on the speaker.
- II. Use a H3 screwdriver to fasten the 4 screws securing the bottom cap to the speaker.

Make sure to recycle old parts and packaging in a correct manner.



INSTRUCTIONS

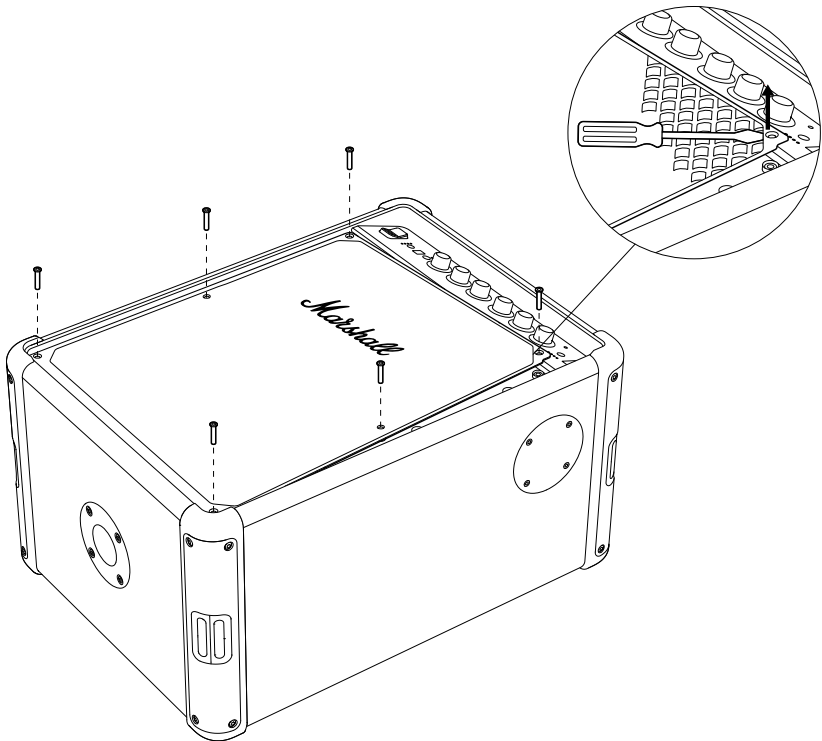
ENGLISH

REPLACING THE FRONT GRILLE

Before starting the procedure, make sure that you are working in a well-lit, clean, and clutter-free area. All cables should be disconnected and the speaker powered off. You will need a Hex screwdriver, size 3 mm (H3) and a flathead screwdriver to replace the front grille.

REMOVING THE FRONT GRILLE

- I. Use a H3 screwdriver to remove the 6 screws holding the front grille in place.
- II. Then use a flathead screwdriver to gently pry open the grille starting from the top right corner as shown in the figure below.
- III. Carefully detach and remove the front grille.

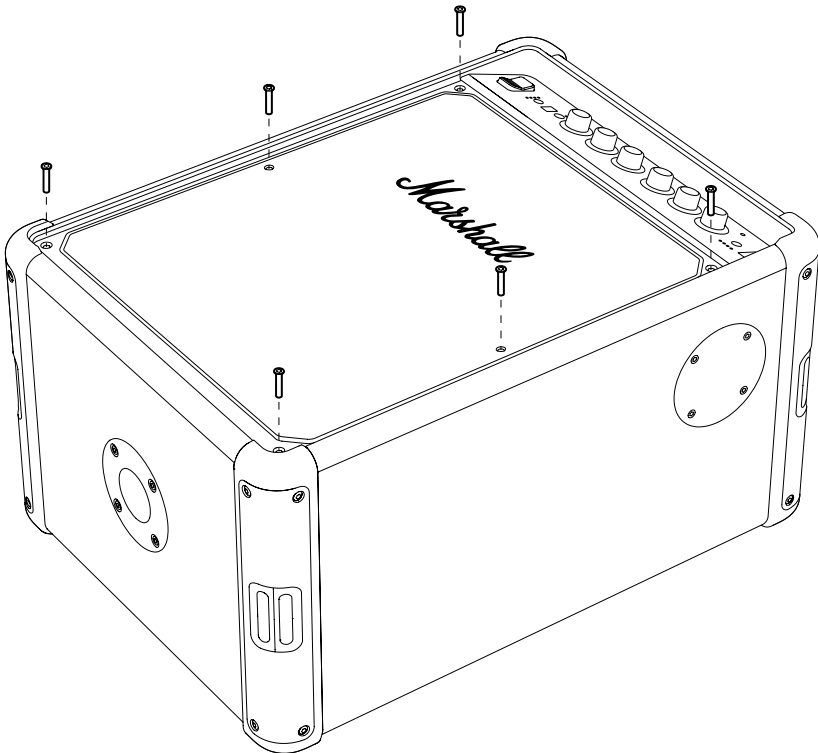


INSTRUCTIONS

ENGLISH

INSTALLING THE NEW FRONT GRILLE

- I. Position the new front grille on the speaker.
- II. Use a H3 screwdriver to fasten the 6 screws securing it to the speaker.



INSTRUCTIONS

ENGLISH

REPLACING THE FRONT PANEL KNOBS

Before starting the procedure, make sure that you are working in a well-lit, clean and clutter-free area.

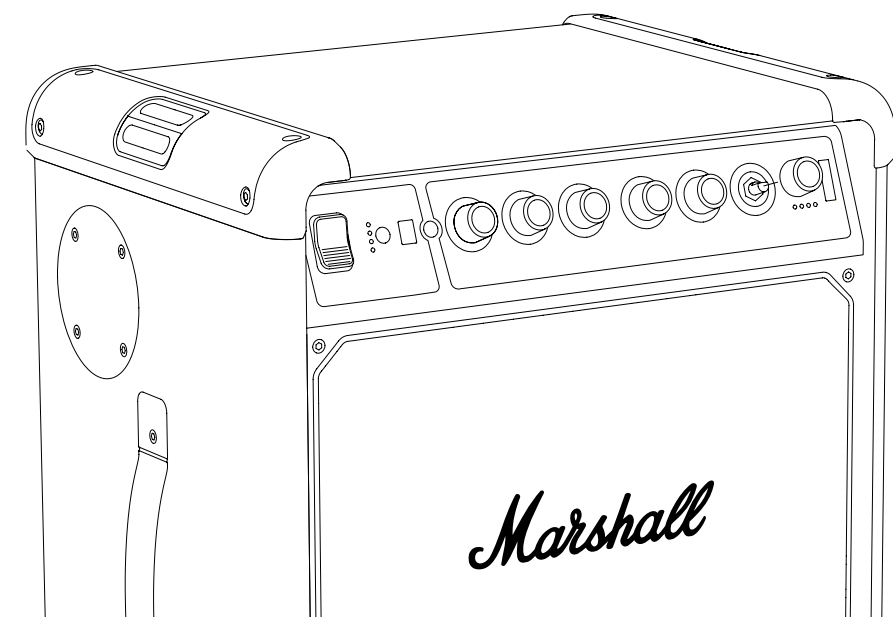
REMOVING A FRONT PANEL KNOB

- I. Pull the knob straight out, away from the speaker.

ATTACHING THE NEW KNOB

- I. Orient the new knob so that the flat side of the D-shaft matches the notch in the knob.
- II. Place the new knob in position and push it in until it sits securely.

Make sure to recycle old knob in a correct manner.



All intellectual property in the product and packaging (including the MARSHALL trade mark, copyright, designs, and patents) are owned by Marshall Group AB and may not be used without permission. All rights reserved. Marshall Group AB, Centralplan 15, 111 20 Stockholm, Sweden. R 1.0

Marshall

**BROMLEY 450
PARTY SPEAKER**

الدليل الكامل على الإنترنت

المحتويات

الفهرس

003	استبدال الأغطية العلوية
005	استبدال الأغطية السفلية
007	استبدال الشبكة الأمامية
009	استبدال مقابض اللوحة الأمامية

العربة

تعليمات

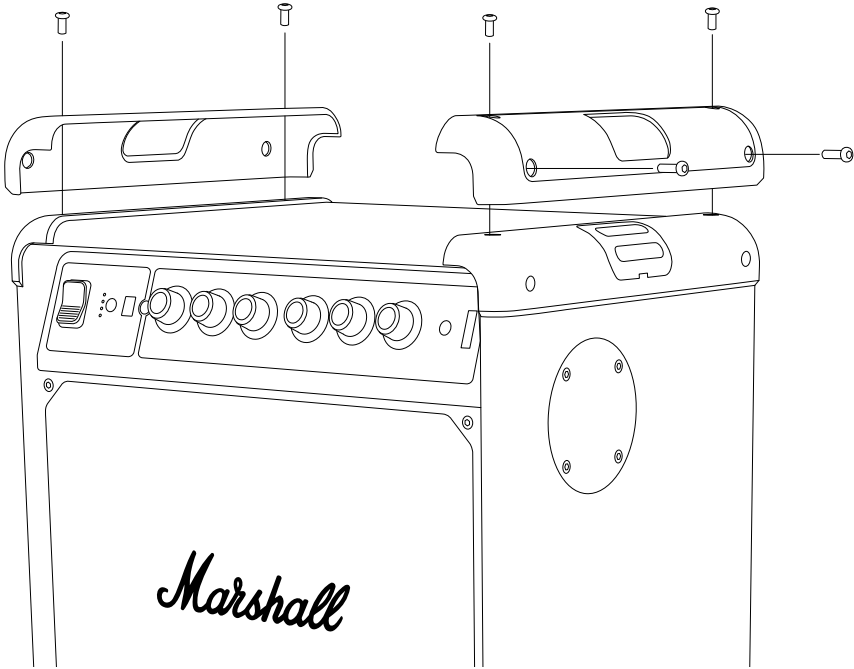
استبدال الأغطية العلوية

قبل البدء في تنفيذ الإجراء، تأكد من أنك تعمل في منطقة جيدة الإضاءة ونظيفة وخالية من الفوضى. يجب فصل جميع الكابلات وإيقاف تشغيل مكبر الصوت. ستحتاج إلى مفك براغي سداسي، مقاس 3 مم □□□ لاستبدال الأغطية العلوية.

ملاحظة! أغطية الجانبين الأيسر والأيمن متطابقة، وتنطبق هذه التعليمات على كلا الجانبين.

إزالة الغطاء العلوي

- أ. استخدم مفك براغي H3 لإزالة البراغي الأربعة (4) التي تثبت الغطاء.
- ب. قم بإزالة الغطاء القديم.



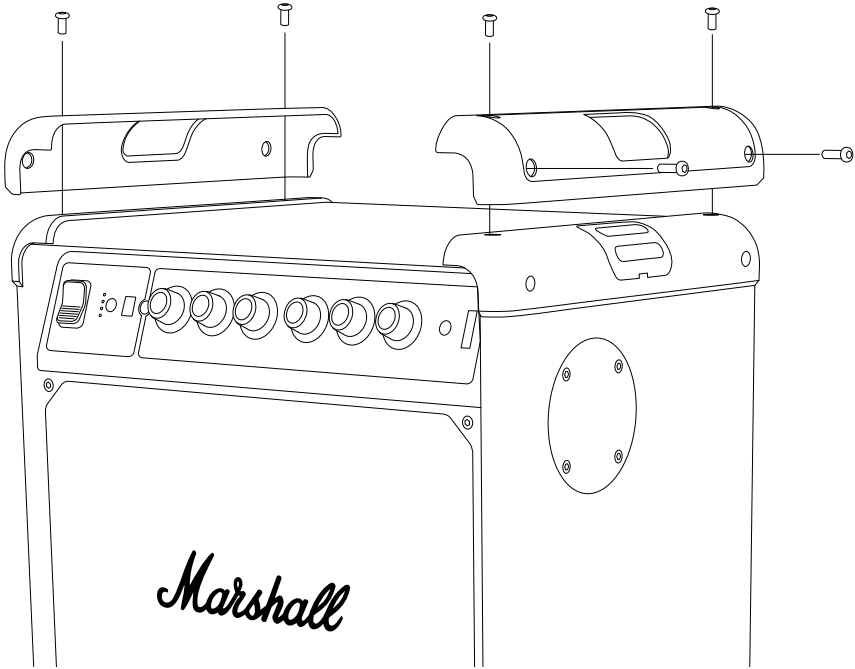
العربة

تعليمات

تركيب الغطاء العلوي الجديد

١. اضبط موضع الغطاء الجديد على مكبر الصوت. تحقق من أن المسامير الموجودة على الغطاء تتماشى مع الثقوب الموجودة على السماعة.
٢. استخدم مفك براغي H3 لربط البراغي الأربعة (4) التي تثبت الغطاء بمكبر الصوت.

تأكد من إعادة تدوير الأجزاء القديمة والتغليف بطريقة صحيحة.



العربة

تعليمات

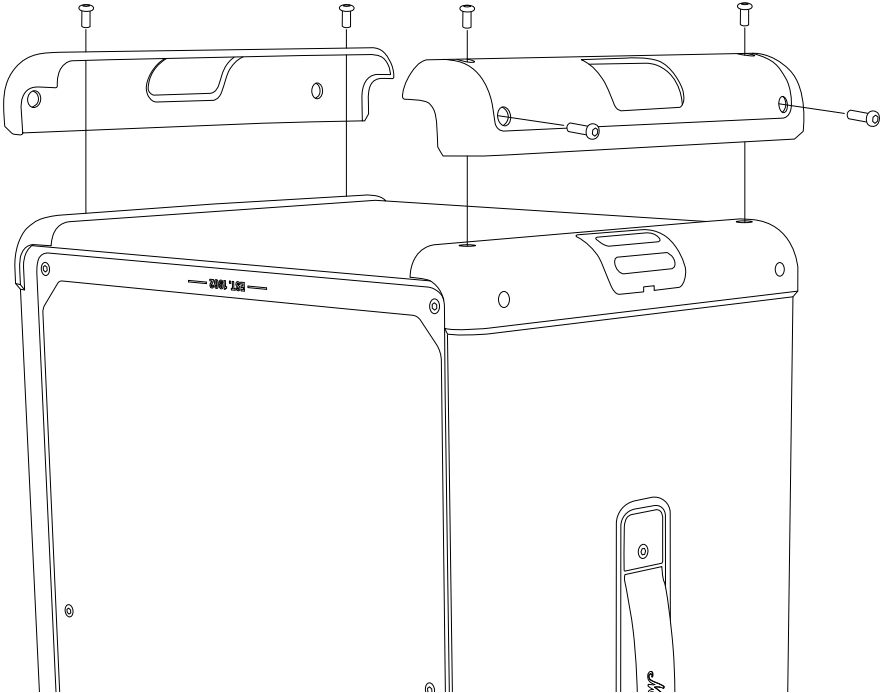
استبدال الأغطية السفلية

قبل البدء في الإجراء، تأكد من أنك تعمل في منطقة مضاءة جيدًا ونظيفة وخالية من الفوضى. يجب فصل جميع الكابلات وإيقاف تشغيل مكبر الصوت. ستحتاج إلى مفك براغي سداسي بحجم 3 مم □□3□ لاستبدال الأغطية السفلية.

ملاحظة! أغطية الجانبين الأيسر والأيمن متطابقة، وتنطبق هذه التعليمات على كلا الجانبين.

إزالة الغطاء السفلي

- i. اقلب مكبر الصوت رأسًا على عقب. تحقق من أن المسامير الموجودة على الغطاء تتماشى مع الثقوب الموجودة على السماعة.
- ii. استخدم مفك براغي H3 لإزالة البراغي الأربعة (4) التي تثبت الغطاء.
- iii. قم بإزالة الغطاء القديم.



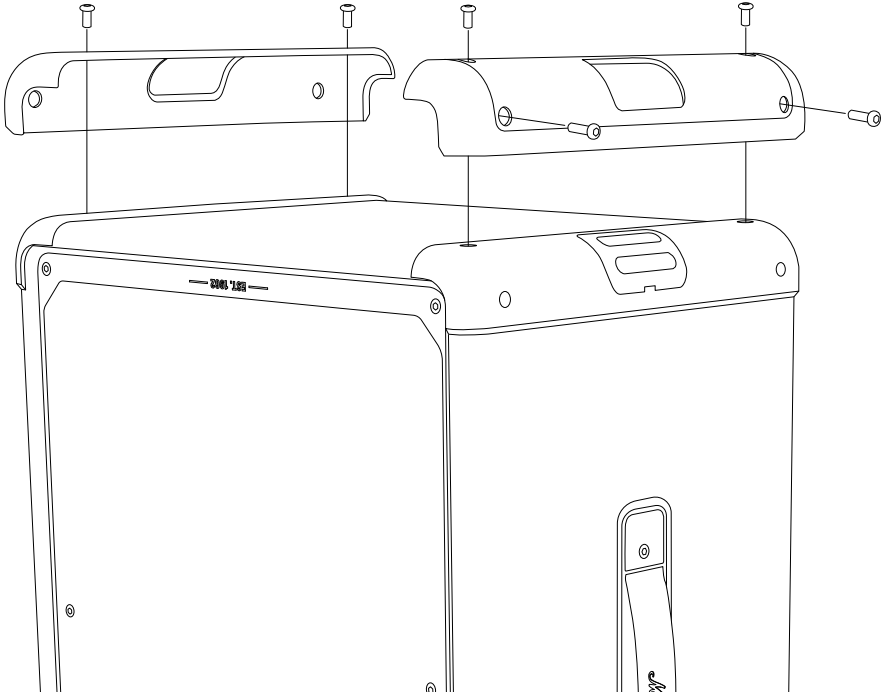
العربة

تعليمات

تركيب الغطاء السفلي الجديد

١. اضبط موضع الغطاء الجديد على مكبر الصوت. تحقق من أن المسامير الموجودة على الغطاء تتماشى مع الثقوب الموجودة على السماعة.
٢. استخدم مفك براغي H3 لربط البراغي الأربعة التي تثبت الغطاء السفلي بمكبر الصوت.

تأكد من إعادة تدوير الأجزاء القديمة والتغليف بطريقة صحيحة.



العربة

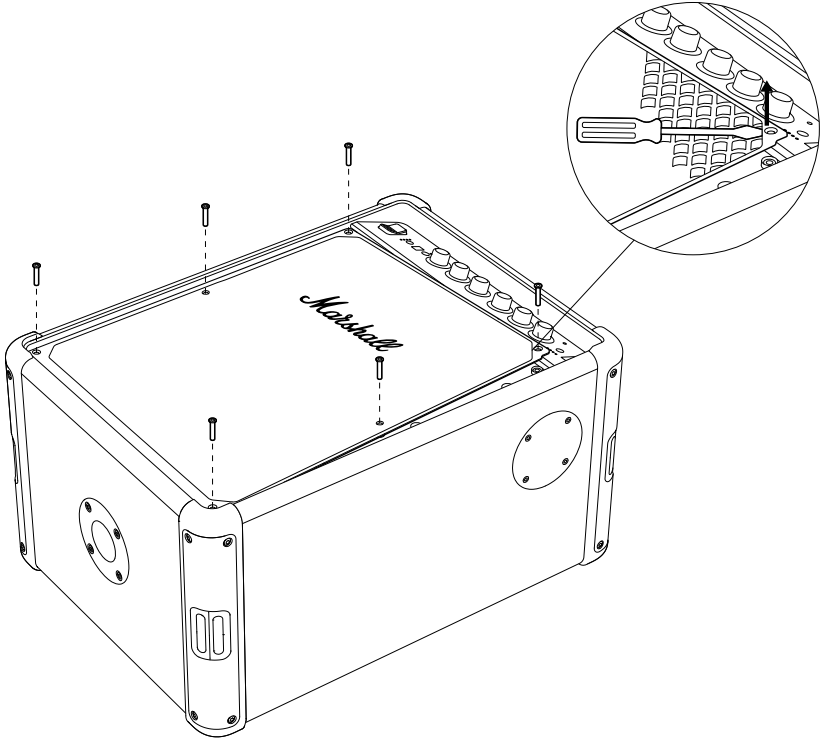
تعليمات

استبدال الشبكة الأمامية

قبل البدء في الإجراء، تأكد من أنك تعمل في منطقة مضاءة جيدًا ونظيفة وخالية من الفوضى. يجب فصل جميع الكابلات وإيقاف تشغيل مكبر الصوت. ستحتاج إلى مفك براغي سداسي مقاس 3 مم $\square\square\square$ ومفك براغي مسطح الرأس لاستبدال الشبكة الأمامية.

إزالة الشبكة الأمامية

- i. استخدم مفك براغي H3 لإزالة البراغي الستة (6) التي تثبت الشبكة الأمامية في مكانها.
- ii. ثم استخدم مفك براغي مسطح الرأس لفتح الشبكة برفق بدءًا من الزاوية اليمنى العلوية كما هو موضح في الشكل أدناه.
- iii. قم بفصل الشبكة الأمامية بعناية وإزالتها.

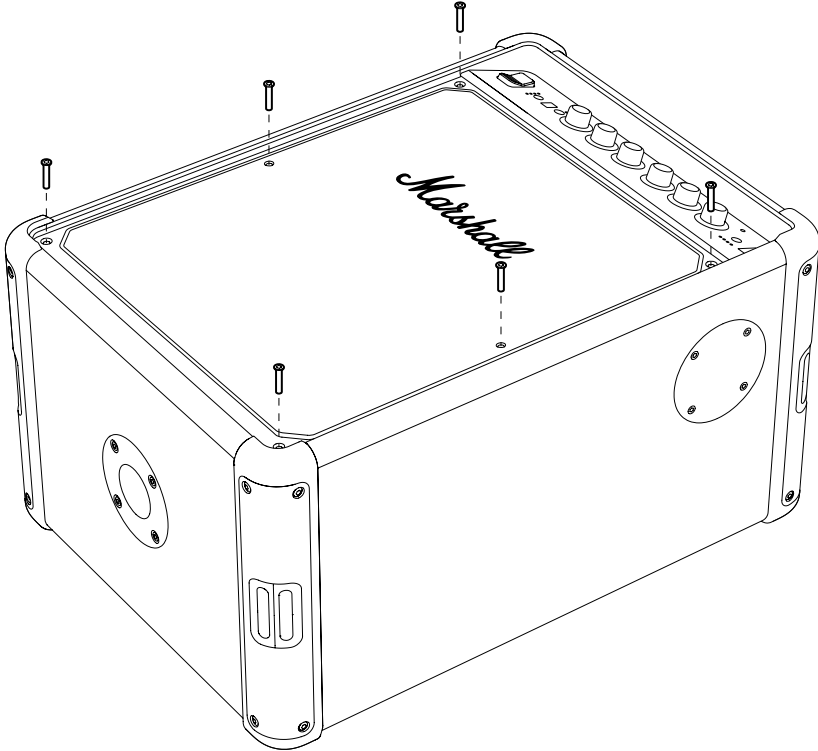


العربة

تعليمات

تركيب الشبكة الأمامية الجديدة

- أ. اضبط موضع الشبكة الأمامية الجديدة على مكبر الصوت.
- ب. استخدم مفك براغي H3 لربط البراغي الستة (6) التي تثبتها بمكبر الصوت.



العربة

تعليمات

استبدال مقابض اللوحة الأمامية

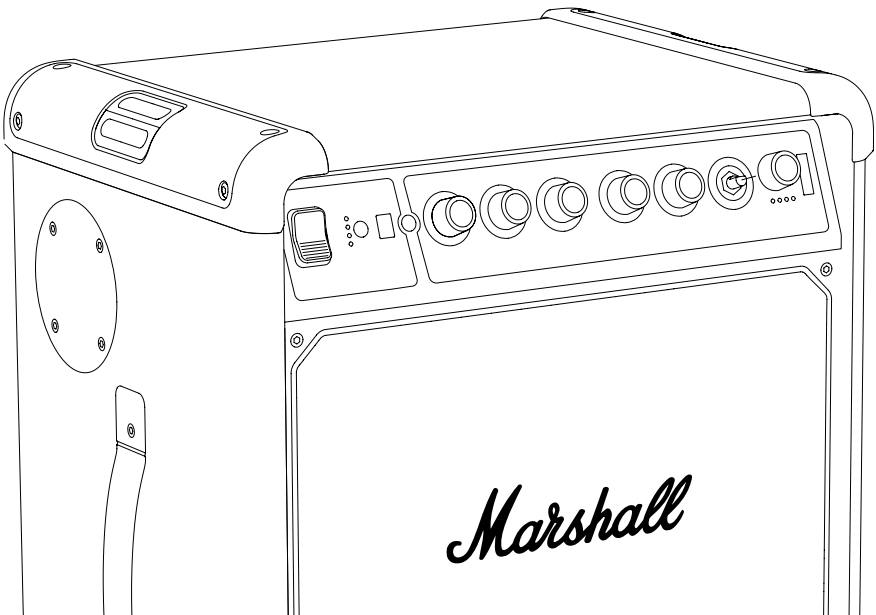
قبل البدء في الإجراء، تأكد من أنك تعمل في منطقة مضاءة جيدًا ونظيفة وخالية من الفوضى.

إزالة مقبض اللوحة الأمامية

أ. اسحب المقبض مباشرةً للخارج، بعيدًا عن السماعة.

تركيب المقبض الجديد

- أ. قم بتوجيه المقبض الجديد بحيث يتطابق الجانب المسطح من العمود D مع الشق الموجود في المقبض.
 - أ. ضع المقبض الجديد في موضعه وادفعه حتى يستقر في مكانه.
- تأكد من إعادة تدوير المقبض القديم بطريقة صحيحة.



All intellectual property in the product and packaging (including the MARSHALL trade mark, copyright, designs, and patents) are owned by Marshall Group AB and may not be used without permission. All rights reserved. Marshall Group AB, Centralplan 15, 111 20 Stockholm, Sweden. R 1.0

Marshall

**BROMLEY 450
PARTY SPEAKER**

ПЪЛНО ОНЛАЙН РЪКОВОДСТВО

СЪДЪРЖАНИЕ

ИНДЕКС

Смяна на горните капаци	003
Смяна на долните капаци.....	005
Смяна на предната решетка.....	007
Смяна на копчетата на предния панел	009

ИНСТРУКЦИИ

БЪЛГАРСКИ ЕЗИК

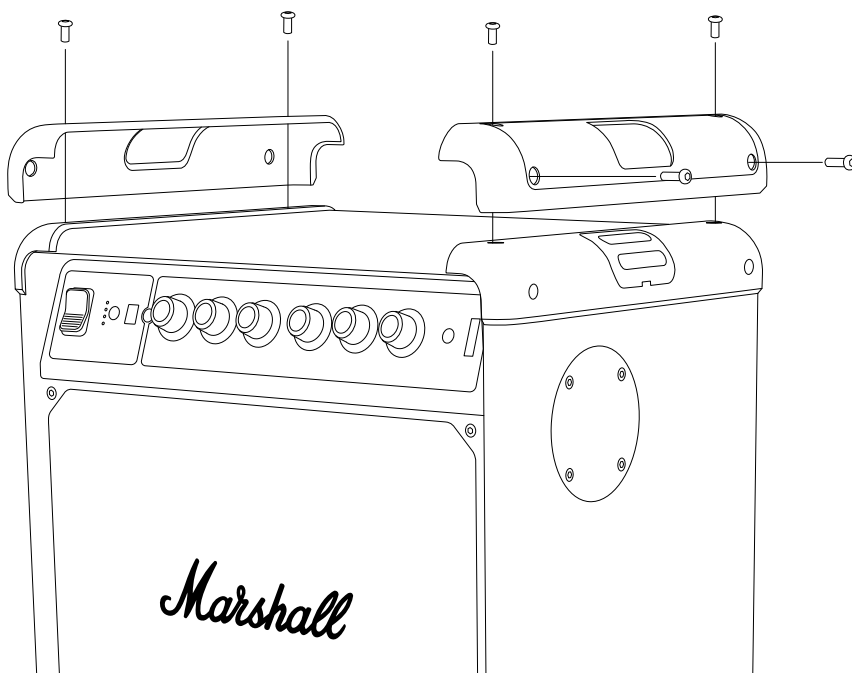
СМЯНА НА ГОРНИТЕ КАПАЦИ

Преди да започнете процедурата, се уверете, че работите в добре осветена, чиста и подредена зона. Всички проводници трябва да бъдат изключени, а високоговорителят да бъде изключен от захранването. За да смените горните капази, ще Ви е необходима шестостенна отвертка, размер 3 mm (H3).

Забележка! Левият и десният горен капак са идентични и тази инструкция се отнася за двете страни.

ПРЕМАХВАНЕ НА ГОРНИЯ КАПАК

- I. Използвайте отвертка H3, за да отстраните 4-те винта, които закрепват капака.
- II. Отстранете стария капак.



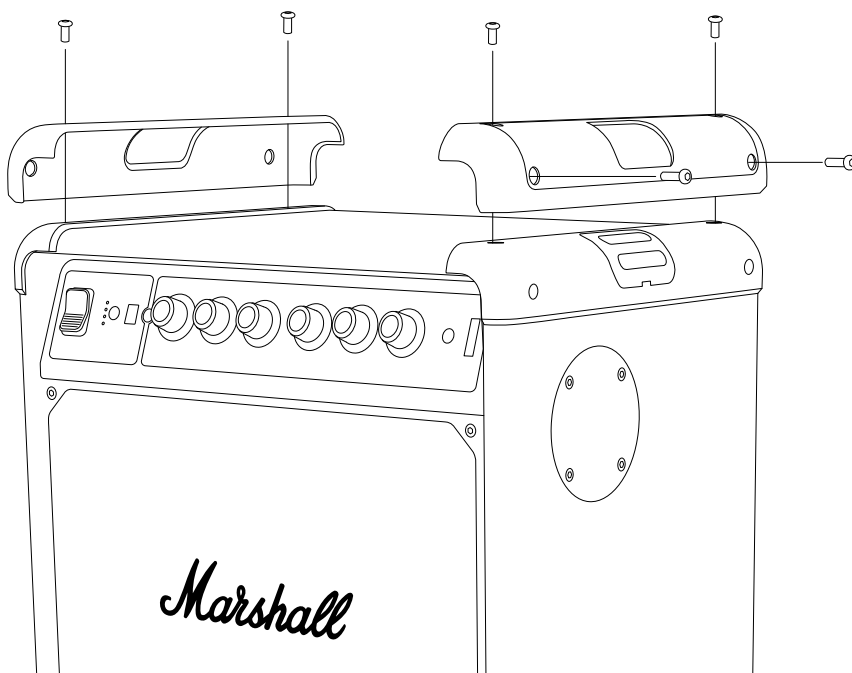
ИНСТРУКЦИИ

БЪЛГАРСКИ ЕЗИК

ПРИКРЕПВАНЕ НА НОВИЯ ГОРЕН КАПАК

- I. Поставете новия капак върху високоговорителя. Проверете дали щифтовете на капака съвпадат с отворите на високоговорителя.
- II. Използвайте отвертка НЗ, за да затегнете 4-те винта, които закрепват капака към високоговорителя.

Уверете се, че рециклирате старите части и опаковки по правилен начин.



ИНСТРУКЦИИ

БЪЛГАРСКИ ЕЗИК

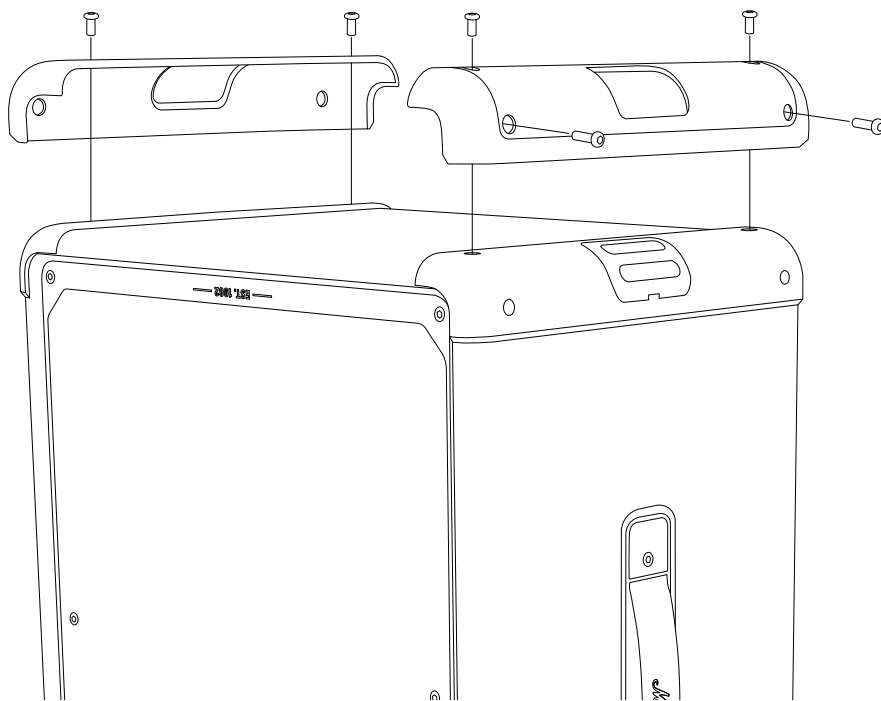
СМЯНА НА ДОЛНИТЕ КАПАЦИ

Преди да започнете процедурата, се уверете, че работите в добре осветена, чиста и подредена зона. Всички проводници трябва да бъдат изключени, а високоговорителят да бъде изключен от захранването. За да смените долните капаци, ще Ви е необходима шестостенна отвертка, размер 3 mm (H3).

Забележка! Левият и десният горен капак са идентични и тази инструкция се отнася за двете страни.

ПРЕМАХВАНЕ НА ДОЛНИЯ КАПАК

- I. Обърнете високоговорителя с главата надолу. Проверете дали щифтовете на капака съвпадат с отворите на високоговорителя.
- II. Използвайте отвертка H3, за да отстраните 4-те винта, които закрепват капака.
- III. Отстранете стария капак.



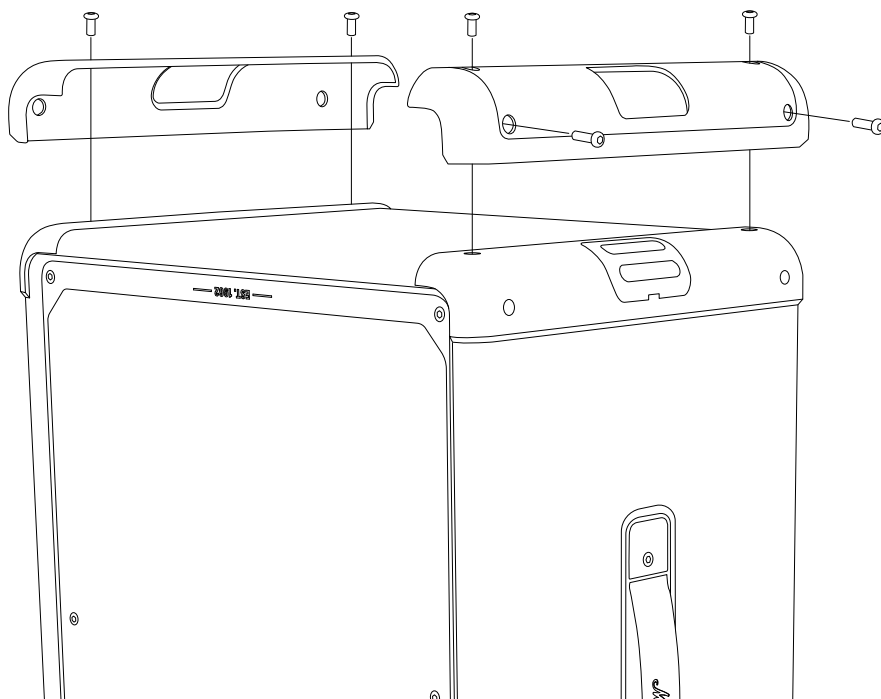
ИНСТРУКЦИИ

БЪЛГАРСКИ ЕЗИК

ПРИКРЕПВАНЕ НА НОВИЯ ДОЛЕН КАПАК

- I. Поставете новия капак върху високоговорителя. Проверете дали щифтовете на капака съвпадат с отворите на високоговорителя.
- II. Използвайте отвертка НЗ, за да затегнете 4-те винта, които закрепват долния капак към високоговорителя.

Уверете се, че рециклирате старите части и опаковки по правилен начин.



ИНСТРУКЦИИ

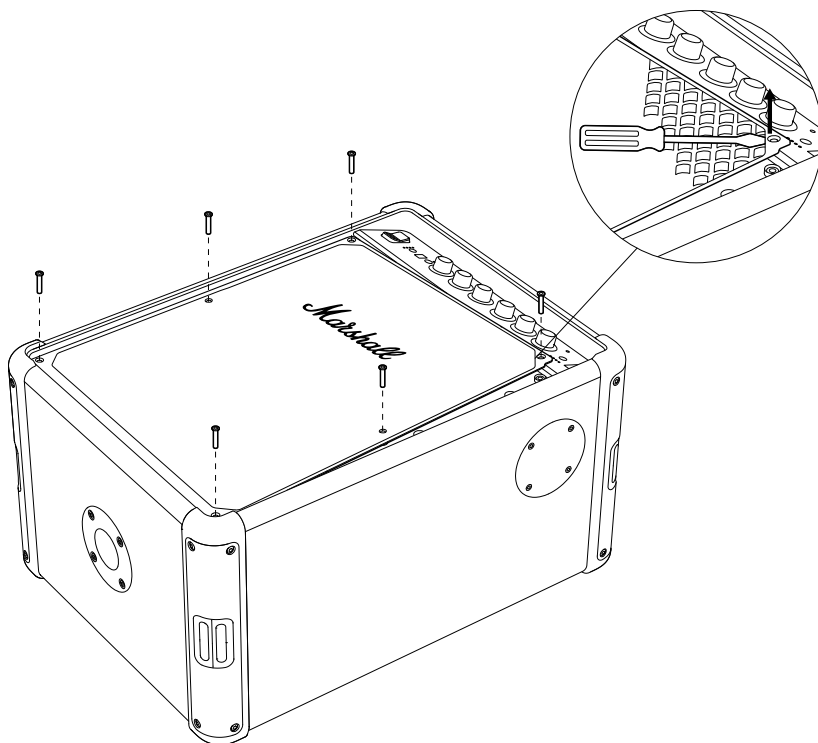
БЪЛГАРСКИ ЕЗИК

СМЯНА НА ПРЕДНАТА РЕШЕТКА

Преди да започнете процедурата, се уверете, че работите в добре осветена, чиста и подредена зона. Всички проводници трябва да бъдат изключени, а високоговорителят да бъде изключен от захранването. Ще Ви е необходима шестостенна отвертка, размер 3 mm (H3), и плоска отвертка, за да смените предната решетка.

ПРЕМАХВАНЕ НА ПРЕДНАТА РЕШЕТКА

- I. Използвайте отвертка H3, за да отстраните 6-те винта, които държат предната решетка на място.
- II. След това използвайте плоска отвертка, за да отворите внимателно решетката, като започнете от горния десен ъгъл, както е показано на фигурата по-долу.
- III. Внимателно отделете и премахнете предната решетка.

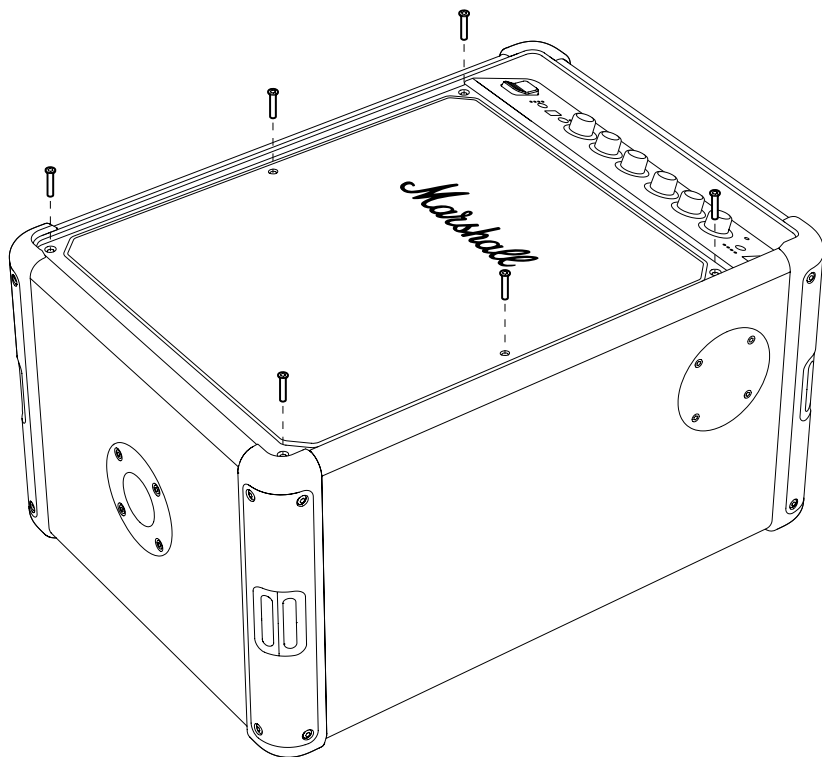


ИНСТРУКЦИИ

БЪЛГАРСКИ ЕЗИК

ПОСТАВЯНЕ НА НОВАТА ПРЕДНА РЕШЕТКА

- I. Поставете новата предна решетка върху високоговорителя.
- II. Използвайте отвертка НЗ, за да затегнете 6-те винта, които я закрепват към високоговорителя.



ИНСТРУКЦИИ

БЪЛГАРСКИ ЕЗИК

СМЯНА НА КОПЧЕТАТА НА ПРЕДНИЯ ПАНЕЛ

Преди да започнете процедурата, се уверете, че работите в добре осветена, чиста и подредена зона.

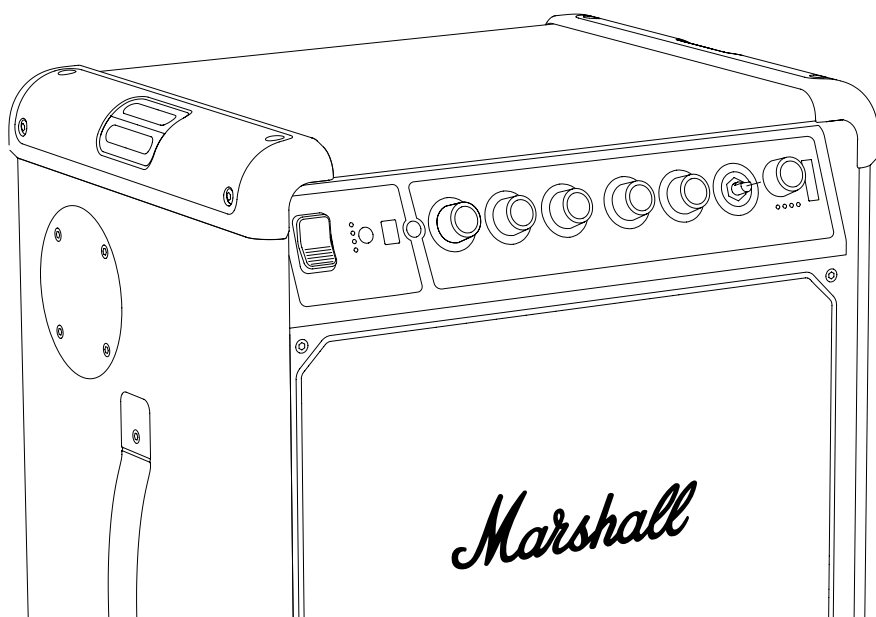
ПРЕМАХВАНЕ НА КОПЧЕ ОТ ПРЕДНИЯ ПАНЕЛ

I. Издърпайте копчето право навън, далеч от високоговорителя.

ПРИКРЕПВАНЕ НА НОВОТО КОПЧЕ

- I. Ориентирайте новото копче така, че плоската страна на D-образния вал да съвпадне с вдлъбнатината в копчето.
- II. Поставете новото копче на мястото му и го натиснете, докато застане здраво.

Рециклирайте старото копче по правилен начин.



All intellectual property in the product and packaging (including the MARSHALL trade mark, copyright, designs, and patents) are owned by Marshall Group AB and may not be used without permission. All rights reserved. Marshall Group AB, Centralplan 15, 111 20 Stockholm, Sweden. R 1.0

Marshall

**BROMLEY 450
PARTY SPEAKER**

POTPUNI INTERNETSKI PRIRUČNIK

SADRŽAJ

INDEKS

Zamjena gornjih poklopaca	003
Zamjena donjih poklopaca.....	005
Zamjena prednje rešetke.....	007
Zamjena regulatora na prednjoj ploči.....	009

UPUTE

HRVATSKI

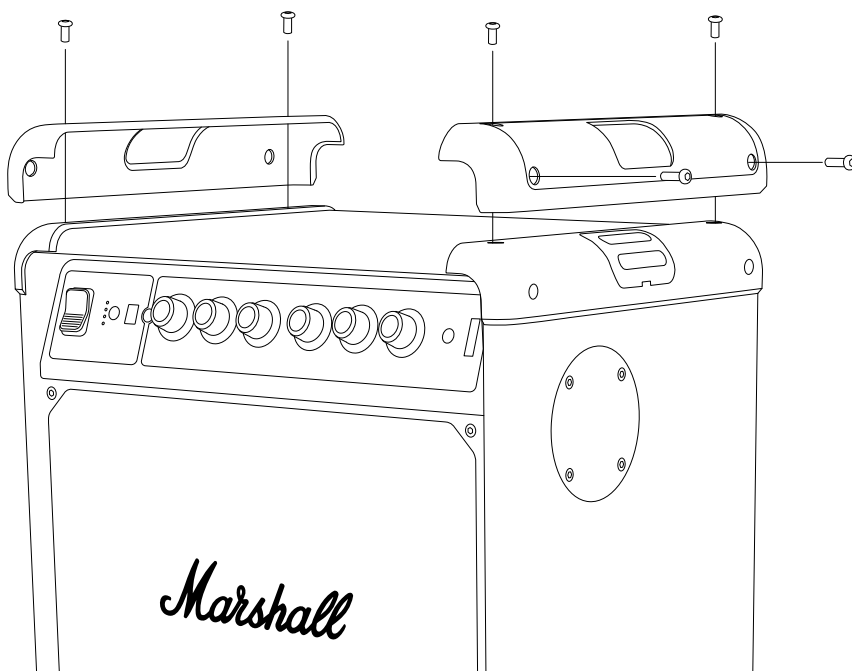
ZAMJENA GORNJIH POKLOPACA

Prije nego što započnete postupak, pobrinite se da radite u dobro osvijetljenom, čistom i urednom prostoru. Svi kabeli trebaju biti odvojeni, a zvučnik isključen. Za zamjenu gornjih poklopaca trebat će vam šesterokutni odvijač veličine 3 mm (H3).

Napomena! Lijevi i desni gornji poklopci su identični i ova uputa vrijedi za obje strane.

UKLANJANJE GORNJEG POKLOPCA

- I. Koristite odvijač H3 za uklanjanje četiri vijka koji pričvršćuju poklopac.
- II. Uklonite stari poklopac.



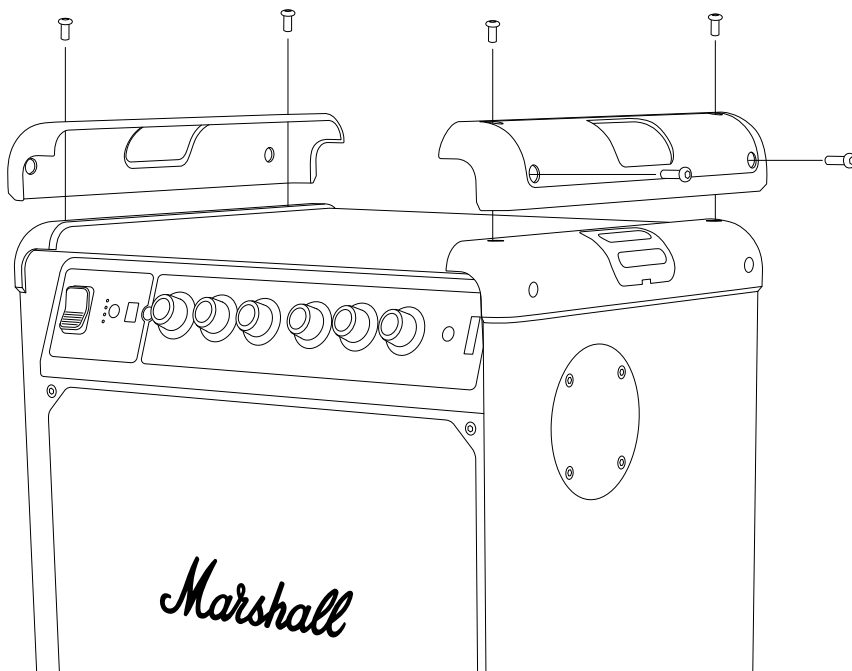
UPUTE

HRVATSKI

POSTAVLJANJE NOVOG GORNJEG POKLOPCA

- I. Postavite novi poklopac na zvučnik. Provjerite jesu li igle na poklopcu poravnate s rupama na zvučniku.
- II. S pomoću odvijača H3 pričvrstite četiri vijka koja pričvršćuju poklopac na zvučnik.

Obavezno reciklirajte stare dijelove i ambalažu na odgovarajući način.



UPUTE

HRVATSKI

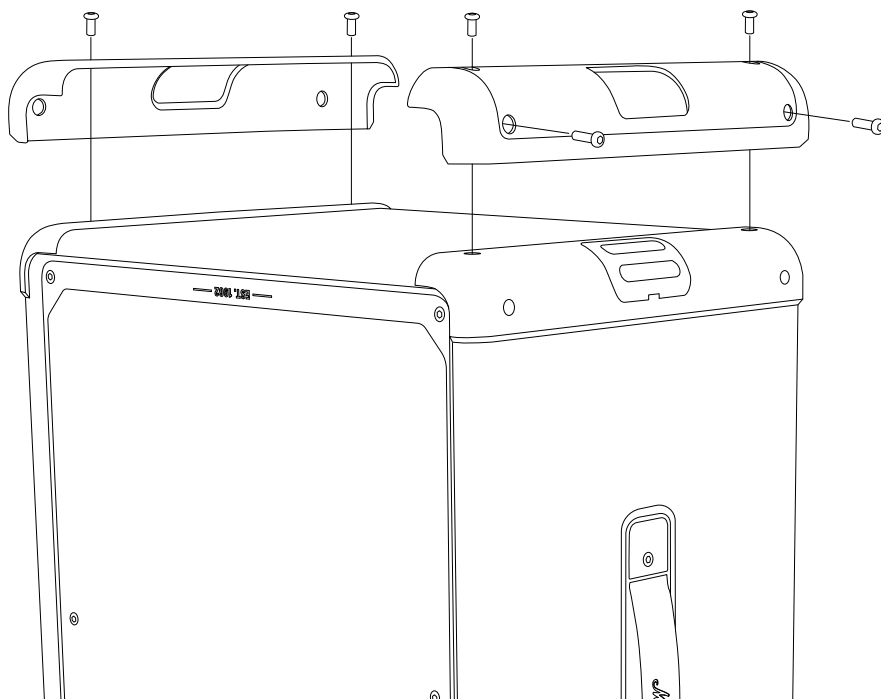
ZAMJENA DONJIH POKLOPACA

Prije nego što započnete postupak, pobrinite se da radite u dobro osvijetljenom, čistom i urednom prostoru. Svi kabeli trebaju biti odvojeni, a zvučnik isključen. Za zamjenu donjih poklopaca trebat će vam šesterokutni odvijač veličine 3 mm (H3).

Napomena! Lijevi i desni gornji poklopci su identični i ova uputa vrijedi za obje strane.

UKLANJANJE DONJEG POKLOPCA

- I. Okrenite zvučnik naopako. Provjerite jesu li igle na poklopcu poravnate s rupama na zvučniku.
- II. Koristite odvijač H3 za uklanjanje četiri vijka koji pričvršćuju poklopac.
- III. Uklonite stari poklopac.



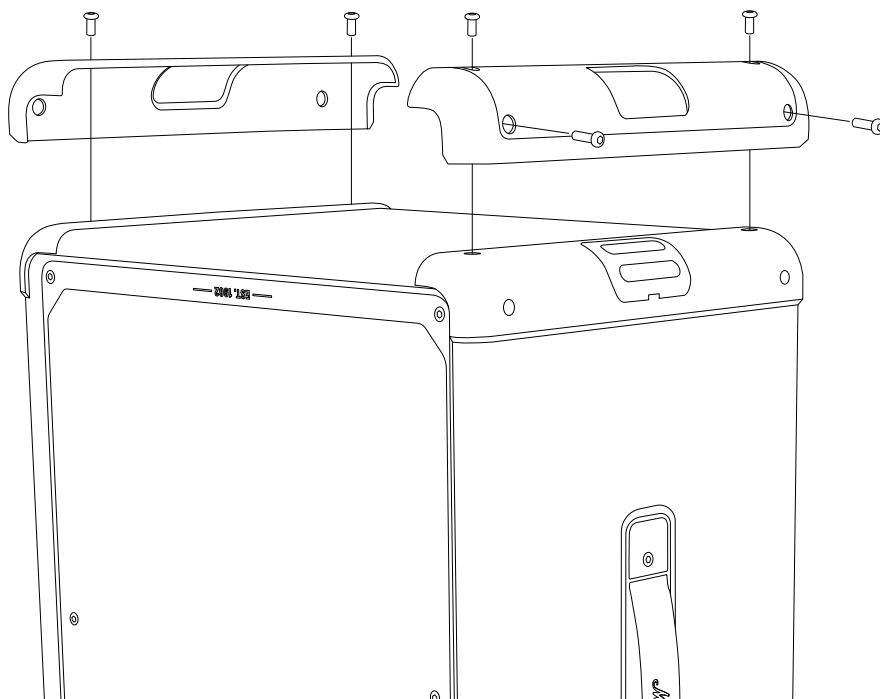
UPUTE

HRVATSKI

POSTAVLJANJE NOVOG DONJEG POKLOPCA

- I. Postavite novi poklopac na zvučnik. Provjerite jesu li igle na poklopcu poravnate s rupama na zvučniku.
- II. S pomoću odvijača H3 pričvrstite 4 vijka koja učvršćuju donji poklopac na zvučnik.

Obavezno reciklirajte stare dijelove i ambalažu na odgovarajući način.



UPUTE

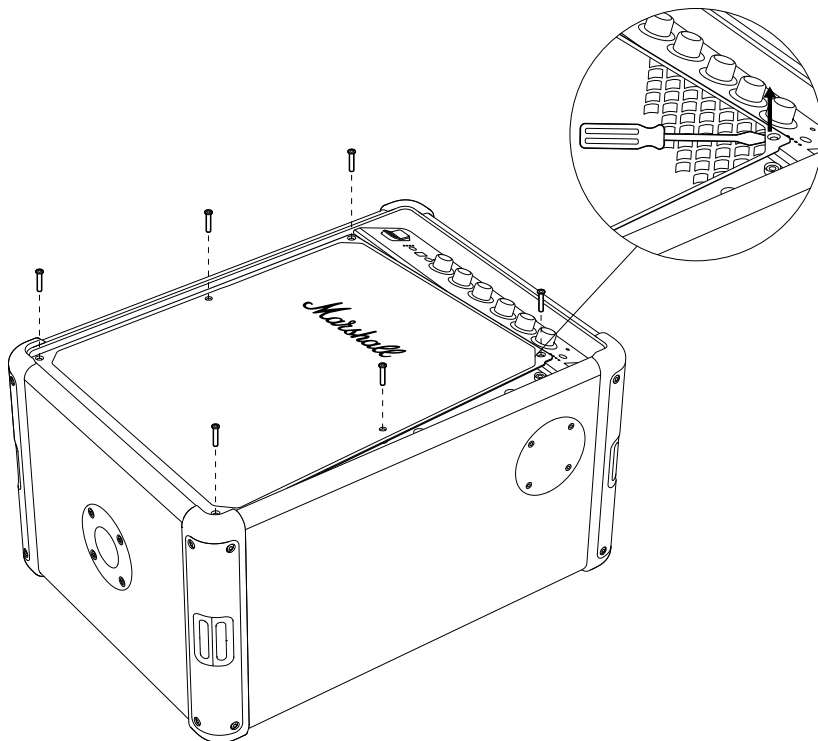
HRVATSKI

ZAMJENA PREDNJE REŠETKE

Prije nego što započnete postupak, pobrinite se da radite u dobro osvijetljenom, čistom i urednom prostoru. Svi kabeli trebaju biti odvojeni, a zvučnik isključen. Za zamjenu prednje rešetke trebat će vam šesterokutni odvijač veličine 3 mm (H3) i ravni odvijač.

UKLANJANJE PREDNJE REŠETKE

- I. Pomoću H3 odvijača uklonite šest vijaka koji drže prednju rešetku na mjestu.
- II. Zatim s pomoću ravnog odvijača lagano otvorite rešetku počevši od gornjeg desnog kuta kao što je prikazano na donjoj slici.
- III. Pažljivo odvojite i uklonite prednju rešetku.

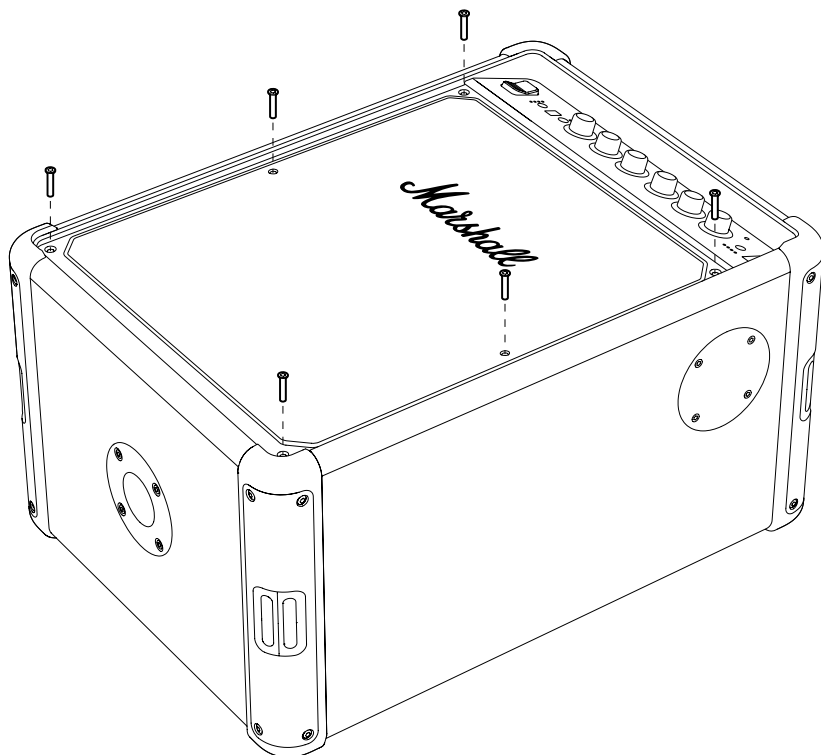


UPUTE

HRVATSKI

POSTAVLJANJE NOVE PREDNJE REŠETKE

- I. Postavite novu prednju rešetku na zvučnik.
- II. Pomoću odvijača H3 zategnite šest vijaka koji ga pričvršćuju na zvučnik.



UPUTE

HRVATSKI

ZAMJENA REGULATORA NA PREDNJOJ PLOČI

Prije nego što započnete postupak, pobrinite se da radite u dobro osvijetljenom, čistom i urednom prostoru.

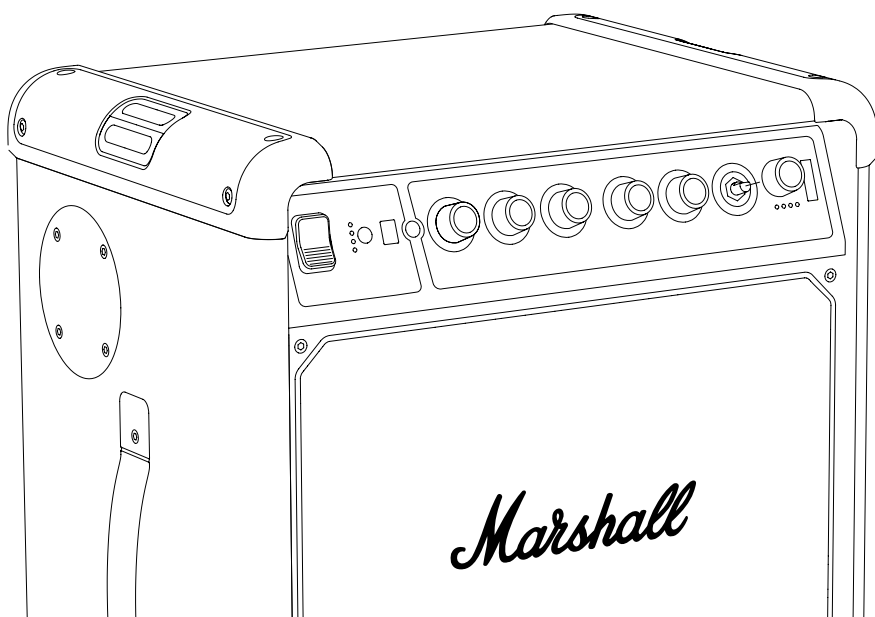
UKLANJANJE REGULATORA S PREDNJE PLOČE

- I. Povucite regulator ravno prema van, dalje od zvučnika.

PRIČVRŠĆIVANJE NOVOG REGULATORA

- I. Okrenite novi regulator tako da ravna strana D-osovine odgovara usjeku na gumbu.
- II. Postavite novi regulator na mjesto i pritisnite ga dok se sigurno ne učvrsti.

Stari regulator obavezno reciklirajte na odgovarajući način.



All intellectual property in the product and packaging (including the MARSHALL trade mark, copyright, designs, and patents) are owned by Marshall Group AB and may not be used without permission. All rights reserved. Marshall Group AB, Centralplan 15, 111 20 Stockholm, Sweden. R 1.0

Marshall

**BROMLEY 450
PARTY SPEAKER**

KOMPLETNÍ ONLINE NÁVOD

OBSAH

REJSTŘÍK

Výměna horních krytů.....	003
Výměna spodních krytů.....	005
Výměna přední mřížky	007
Výměna knoflíků na předním panelu.....	009

NÁVOD

ČEŠTINA

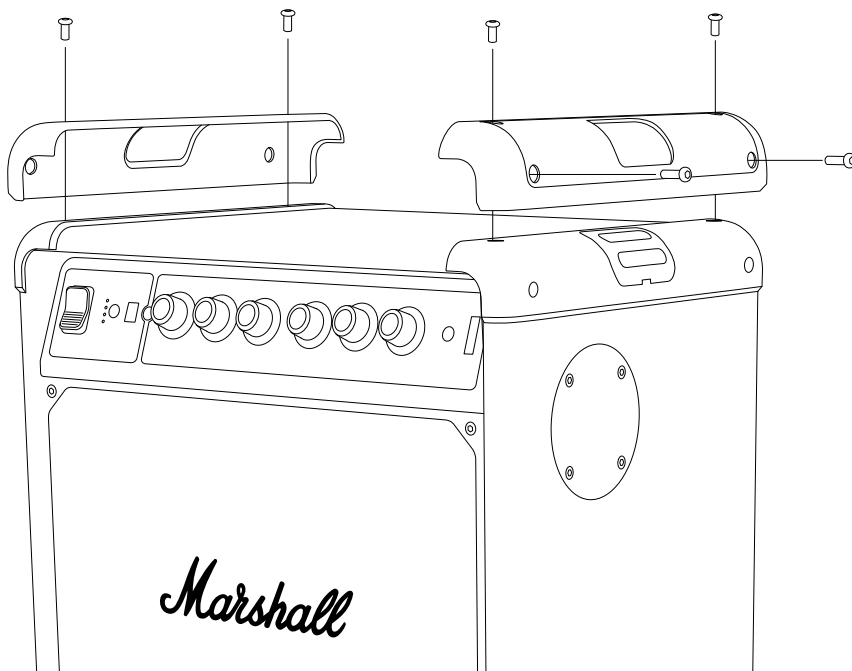
VÝMĚNA HORNÍCH KRYTŮ

Před zahájením postupu se ujistěte, že pracujete v dobře osvětleném a čistém prostředí bez nepořádku. Všechny kabely by měly být odpojeny a reproduktor vypnutý. K výměně horních krytů budete potřebovat šestihranný šroubovák velikosti 3 mm (H3).

Pozor! Levý a pravý horní kryt jsou identické a tyto pokyny platí pro obě strany.

ODSTRANĚNÍ HORNÍHO KRYTU

- I. Pomocí šroubováku H3 odstraňte 4 šrouby, které upevňují kryt.
- II. Odstraňte starý kryt.



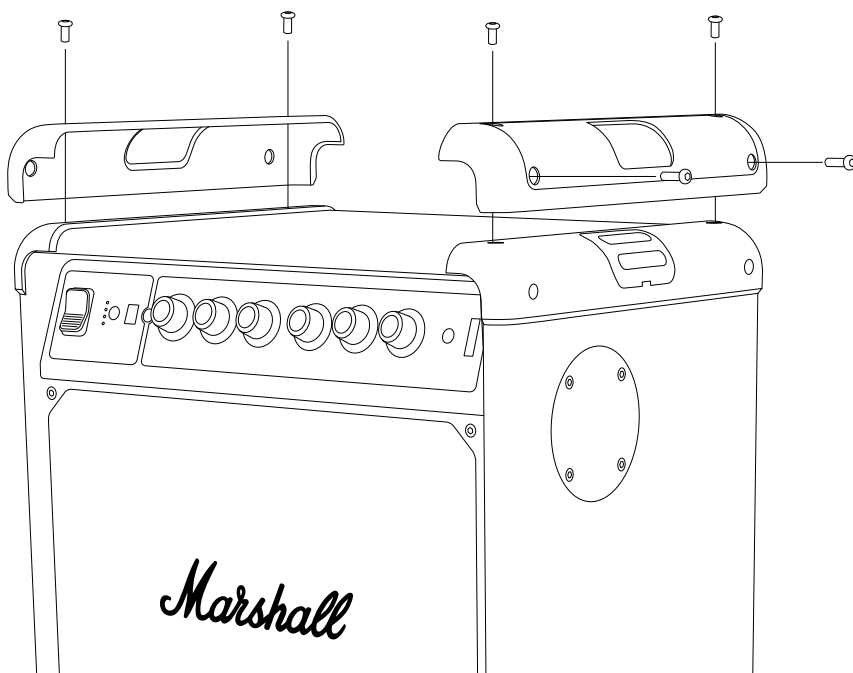
NÁVOD

ČEŠTINA

NASAZENÍ NOVÉHO HORNÍHO KRYTU

- I. Nasadte nový kryt na reproduktor. Zkontrolujte, zda jsou kolíky na krytu zarovná-ny s otvory na reproduktoru.
- II. Pomocí šroubováku H3 přišroubujte 4 šrouby upevňující kryt k reproduktoru.

Ujistěte se, že staré díly a obaly recyklujete správným způsobem.



NÁVOD

ČEŠTINA

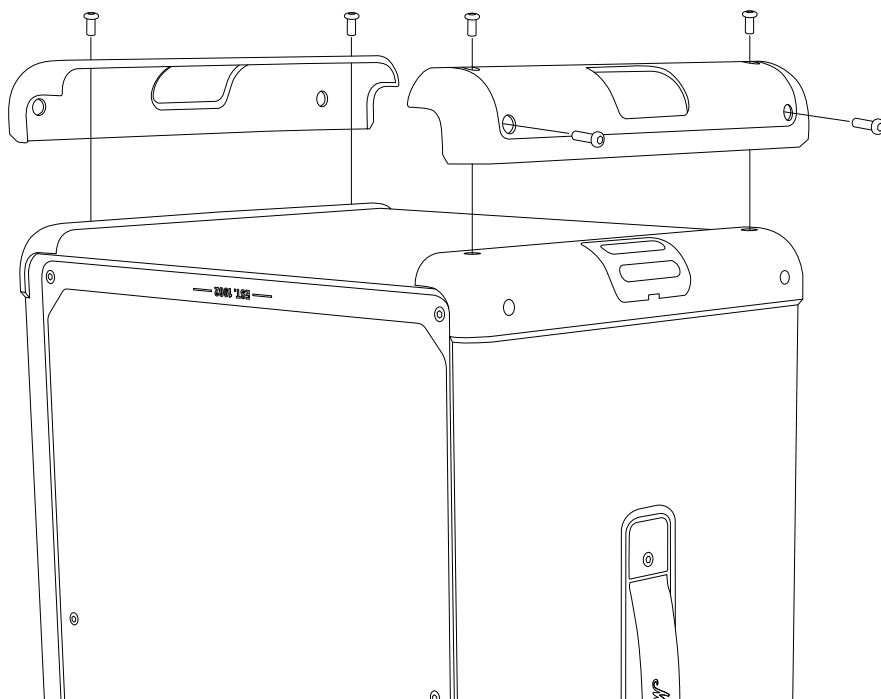
VÝMĚNA SPODNÍCH KRYTŮ

Před zahájením postupu se ujistěte, že pracujete v dobře osvětleném a čistém prostředí bez nepořádku. Všechny kabely by měly být odpojeny a reproduktor vypnutý. K výměně spodních krytů budete potřebovat šestihranný šroubovák velikosti 3 mm (H3).

Pozor! Levý a pravý horní kryt jsou identické a tyto pokyny platí pro obě strany.

ODSTRANĚNÍ SPODNÍHO KRYTU

- I. Otočte reproduktor vzhůru nohama. Zkontrolujte, zda jsou kolíky na krytu zarovnány s otvory na reproduktoru.
- II. Pomocí šroubováku H3 odstraňte 4 šrouby, které upevňují kryt.
- III. Odstraňte starý kryt.



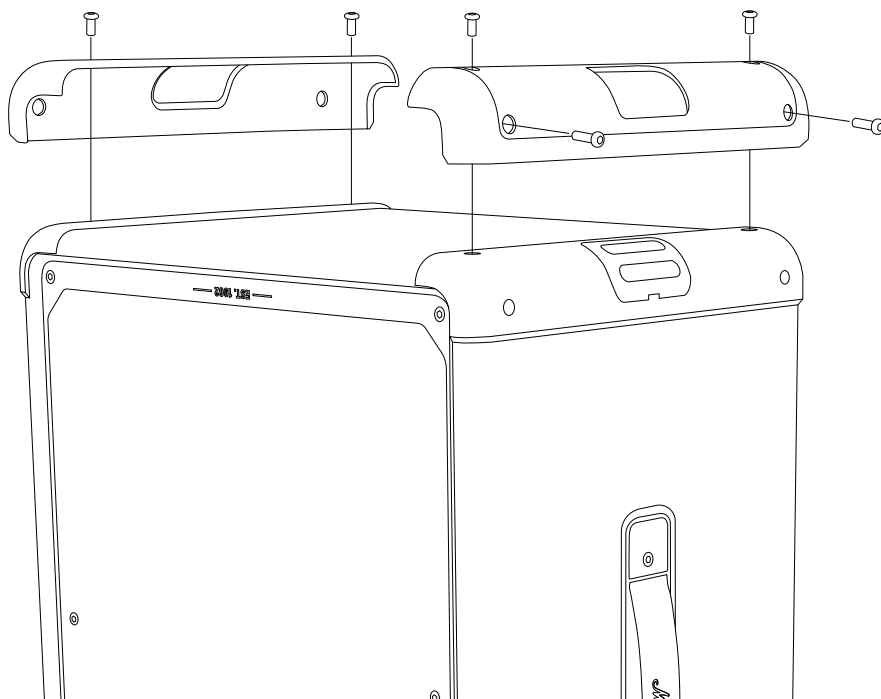
NÁVOD

ČEŠTINA

NASAZENÍ NOVÉHO SPODNÍHO KRYTU

- I. Nasadte nový kryt na reproduktor. Zkontrolujte, zda jsou kolíky na krytu zarovná-ny s otvory na reproduktoru.
- II. Pomocí šroubováku H3 upevněte 4 šrouby, které zajišťují spodní kryt k reproduk-toru.

Staré díly a obaly správně recyklujte.



NÁVOD

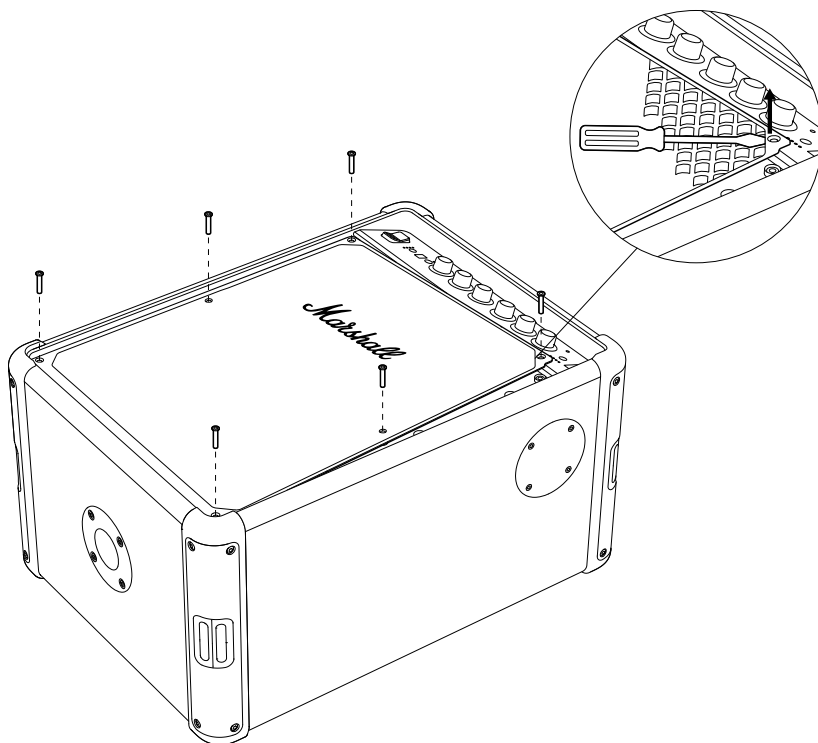
ČEŠTINA

VÝMĚNA PŘEDNÍ MŘÍŽKY

Před zahájením postupu se ujistěte, že pracujete v dobře osvětleném a čistém prostředí bez nepořádku. Všechny kabely by měly být odpojeny a reproduktor vypnutý. K výměně přední mřížky budete potřebovat šestihranný šroubovák velikosti 3 mm (H3) a plochý šroubovák.

SEJMUTÍ PŘEDNÍ MŘÍŽKY

- I. Pomocí šroubováku H3 odstraňte 6 šroubů, které drží přední mřížku na místě.
- II. Potom plochým šroubovákem jemně vypáčejte mřížku, počínaje pravým horním rohem, jak je znázorněno na obrázku níže.
- III. Opatrně oddělte a sejměte přední mřížku.

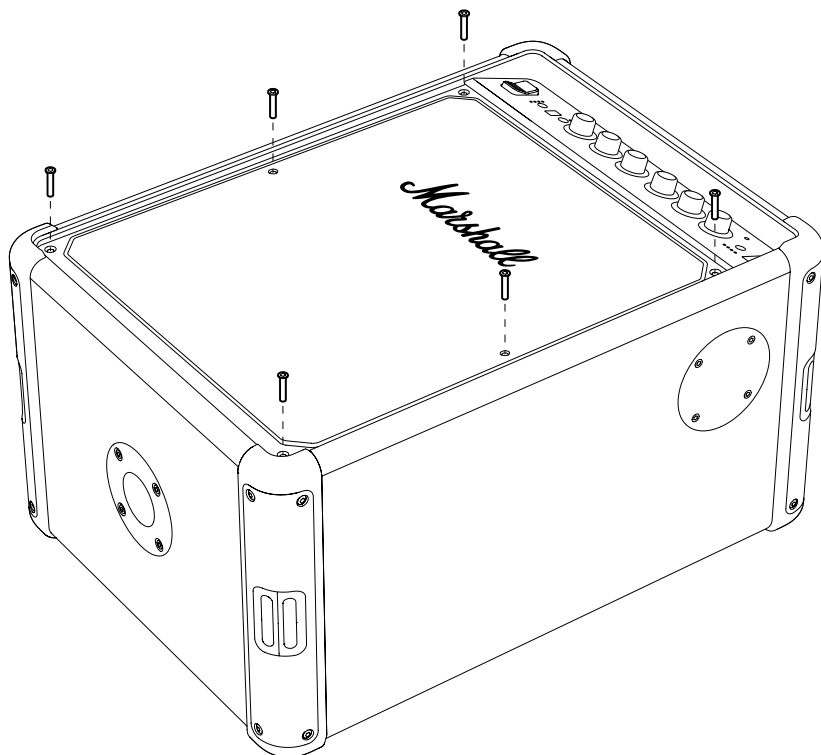


NÁVOD

ČEŠTINA

PŘIPEVNĚNÍ NOVÉ PŘEDNÍ MŘÍŽKY

- I. Umístěte novou přední mřížku na reproduktor.
- II. Pomocí šroubováku H3 utáhněte 6 šroubů, které ji připevňují k reproduktoru.



NÁVOD

ČEŠTINA

VÝMĚNA KNOFLÍKŮ NA PŘEDNÍM PANELU

Před zahájením postupu se ujistěte, že pracujete v dobře osvětleném a čistém prostředí bez nepořádku.

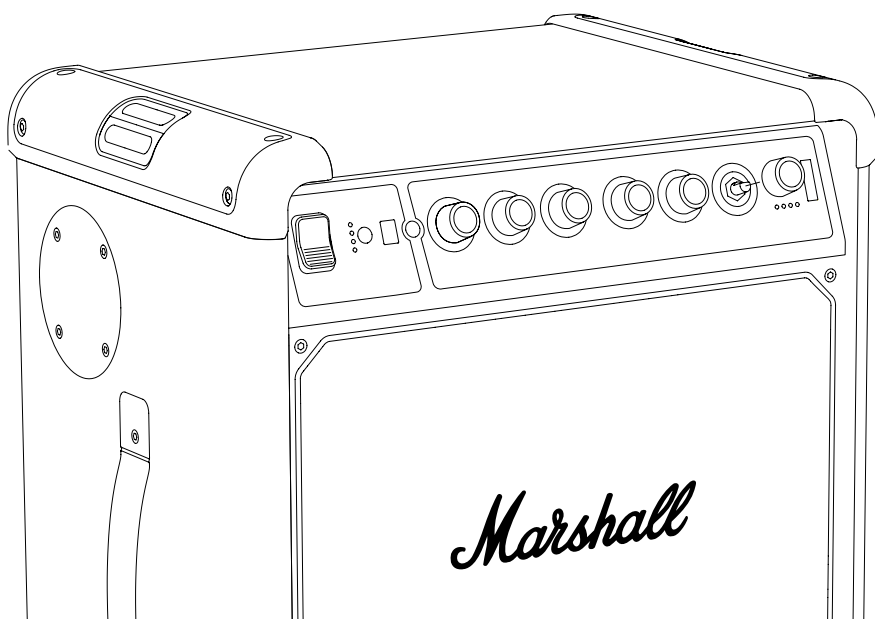
DEMONTÁŽ KNOFLÍKU NA PŘEDNÍM PANELU

- I. Vytáhněte knoflík přímo ven, směrem od reproduktoru.

PŘIPEVNĚNÍ NOVÉHO KNOFLÍKU

- I. Nový knoflík orientujte tak, aby plochá strana D-hřídele odpovídala zářezu v knoflíku.
- II. Umístěte nový knoflík do správné polohy a zatlačte na něj, dokud nezapadne na místo.

Starý knoflík recyklujte vhodným způsobem.



All intellectual property in the product and packaging (including the MARSHALL trade mark, copyright, designs, and patents) are owned by Marshall Group AB and may not be used without permission. All rights reserved. Marshall Group AB, Centralplan 15, 111 20 Stockholm, Sweden. R 1.0

Marshall

**BROMLEY 450
PARTY SPEAKER**

KOMPLET ONLINEMANUAL

INDHOLD

INDEKS

Udskiftning af tophætterne.....	003
Udskiftning af bundhætterne.....	005
Udskiftning af frontgitteret.....	007
Udskiftning af knapperne på frontpanelet.....	009

INSTRUKTIONER

DANSK

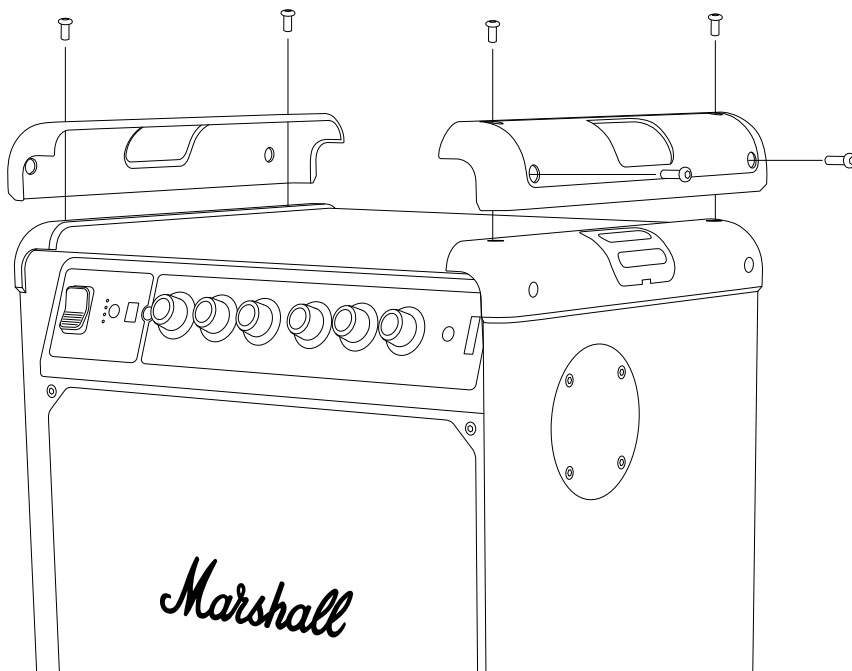
UDSKIFTNING AF TOPHÆTTERNE

Inden proceduren påbegyndes, skal du sørge for, at du arbejder i et veloplyst, rent og ryddeligt område. Alle ledninger skal være frakoblet, og højttaleren skal være slukket. Du skal bruge en sekskantskruetrækker i størrelse 3 mm (H3) til at udskifte tophætterne.

Bemærk! Tophætterne i venstre og højre side er identiske, og disse instruktioner gælder for begge sider.

FJERNELSE AF TOPHÆTTEN

- I. Brug en H3-skruetrækker til at fjerne de 4 skruer, der fastgør hættten.
- II. Fjern den gamle hætte.



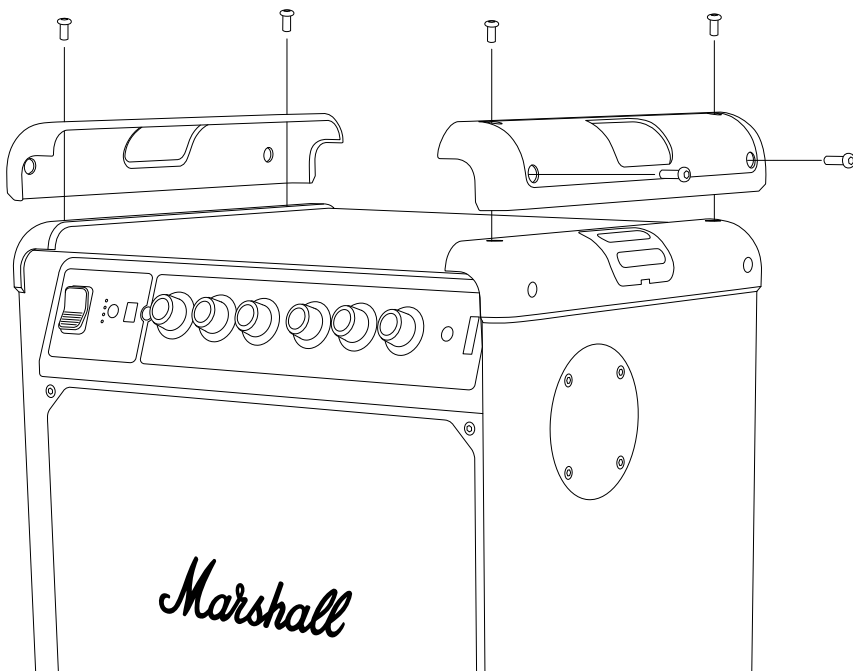
INSTRUKTIONER

DANSK

MONTERING AF DEN NYE TOPHÆTTE

- I. Placer den nye hætte på højttaleren. Kontrollér, at stifterne på hæften er justeret efter hullerne på højttaleren.
- II. Brug en H3-skruetrækker til at fastgøre de 4 skruer, der fastgør hæften til højttaleren.

Sørg for at aflevere gamle dele og emballage til genanvendelse på korrekt vis.



INSTRUKTIONER

DANSK

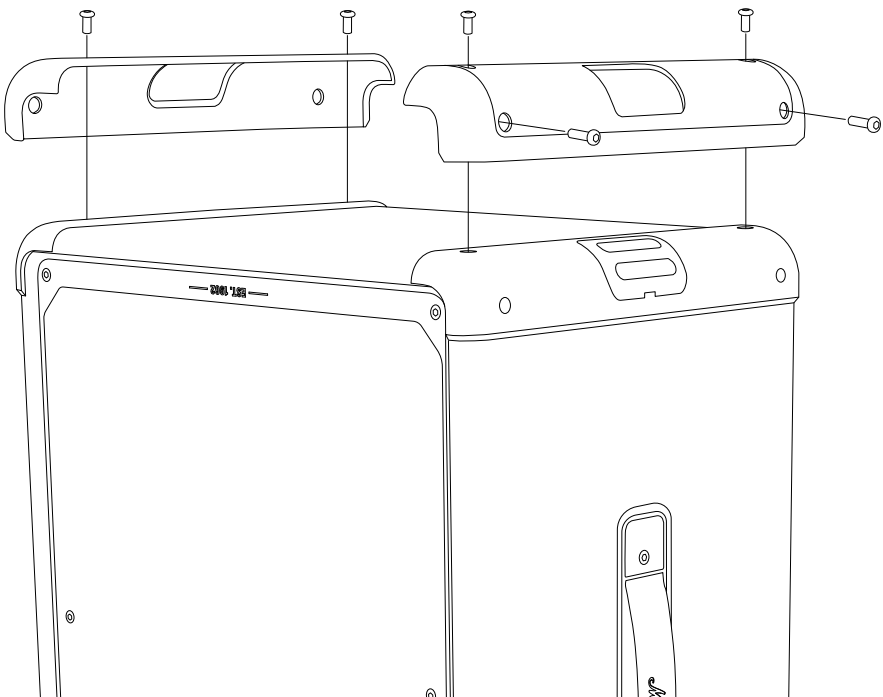
UDSKIFTNING AF BUNDHÆTTERNE

Inden proceduren påbegyndes, skal du sørge for, at du arbejder i et veloplyst, rent og ryddeligt område. Alle ledninger skal være frakoblet, og højttaleren skal være slukket. Du skal bruge en sekskantskruetrækker i størrelse 3 mm (H3) til at udskifte bundhættterne.

Bemærk! Tophættterne i venstre og højre side er identiske, og disse instruktioner gælder for begge sider.

FJERNELSE AF BUNDHÆTTEN

- I. Vend højttaleren på hovedet. Kontrollér, at stifterne på hættten er justeret efter hullerne på højttaleren.
- II. Brug en H3-skrue-trækker til at fjerne de 4 skruer, der fastgør hættten.
- III. Fjern den gamle hætte.



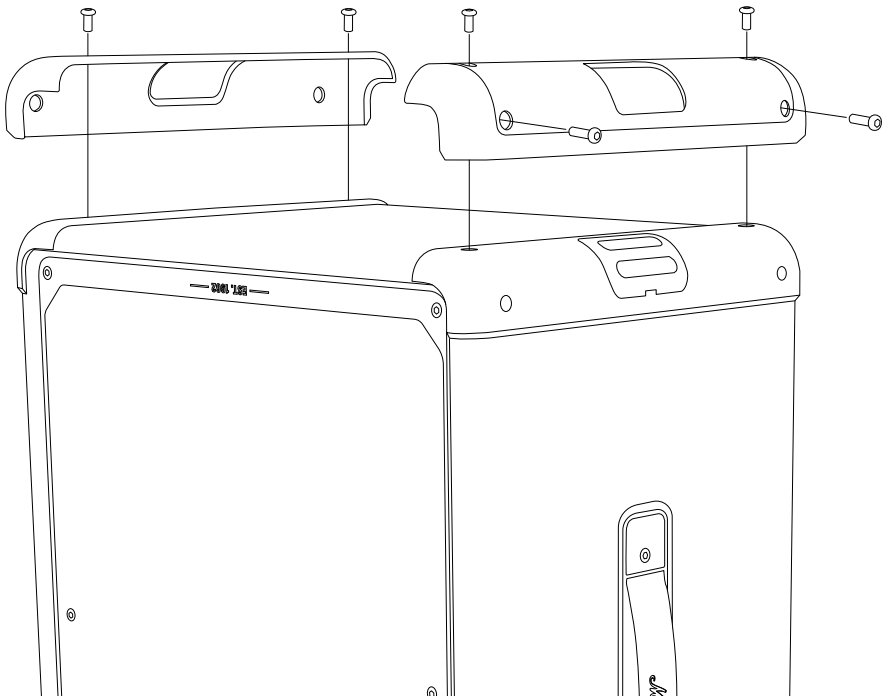
INSTRUKTIONER

DANSK

MONTERING AF DEN NYE BUNDHÆTTE

- I. Placer den nye hætte på højttaleren. Kontrollér, at stifterne på hæften er justeret efter hullerne på højttaleren.
- II. Brug en H3-skruetrækker til at fastgøre de 4 skruer, der fastgør bundhætten til højttaleren.

Sørg for at aflevere gamle dele og emballage til genanvendelse på korrekt vis.



INSTRUKTIONER

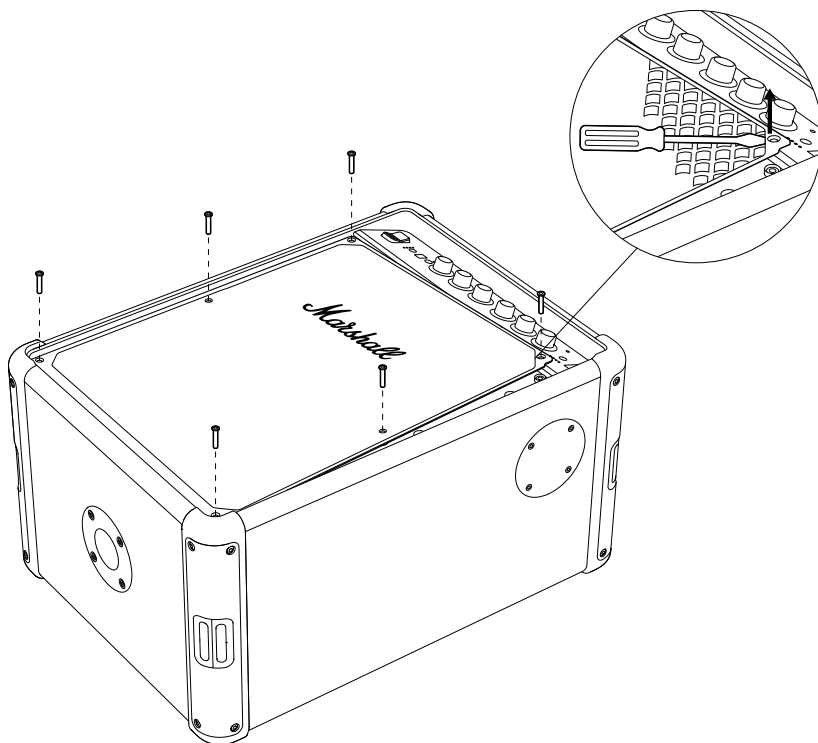
DANSK

UDSKIFTNING AF FRONTGITTERET

Inden proceduren påbegyndes, skal du sørge for, at du arbejder i et veloplyst, rent og ryddeligt område. Alle ledninger skal være frakoblet, og højttaleren skal være slukket. Du skal bruge en sekskantskruetrækker i størrelse 3 mm (H3) og en flad skruetrækker til at udskifte frontgitteret.

FJERNELSE AF FRONTGITTERET

- I. Brug en H3-skruetrækker til at fjerne de 6 skruer, der holder frontgitteret på plads.
- II. Brug derefter en flad skruetrækker til forsigtigt at lirke gitteret op fra øverste højre hjørne, som vist på figuren nedenfor.
- III. Tag forsigtigt frontgitteret af, og fjern det.

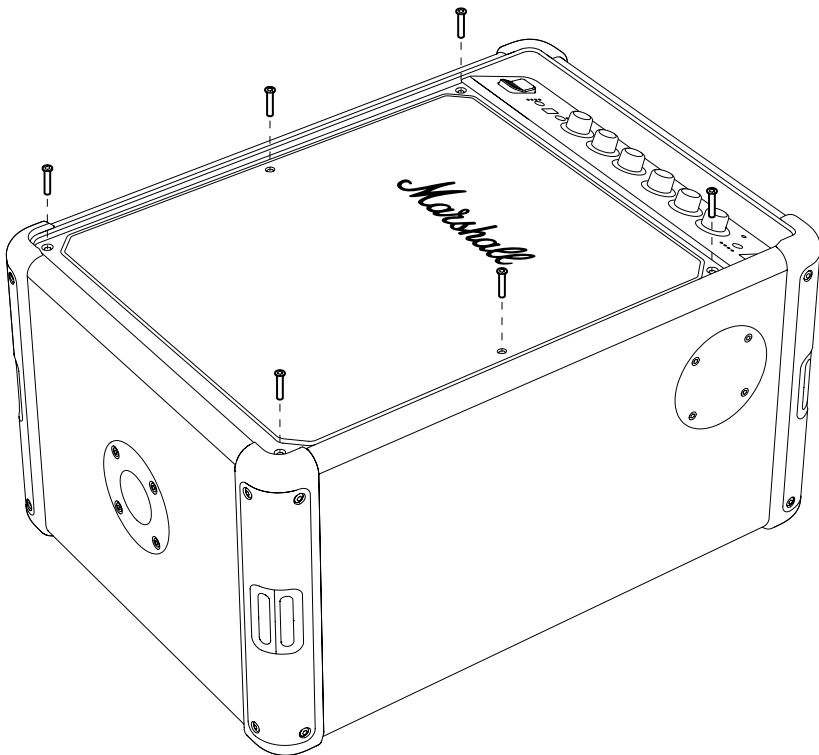


INSTRUKTIONER

DANSK

MONTERING AF DET NYE FRONTGITTER

- I. Placer det nye frontgitter på højttaleren.
- II. Brug en H3-skruetrækker til at fastgøre de 6 skruer, der fastgør det til højttaleren.



INSTRUKTIONER

DANSK

UDSKIFTNING AF KNAPPERNE PÅ FRONTPANELET

Inden proceduren påbegyndes, skal du sørge for, at du arbejder i et veloplyst, rent og ryddeligt område.

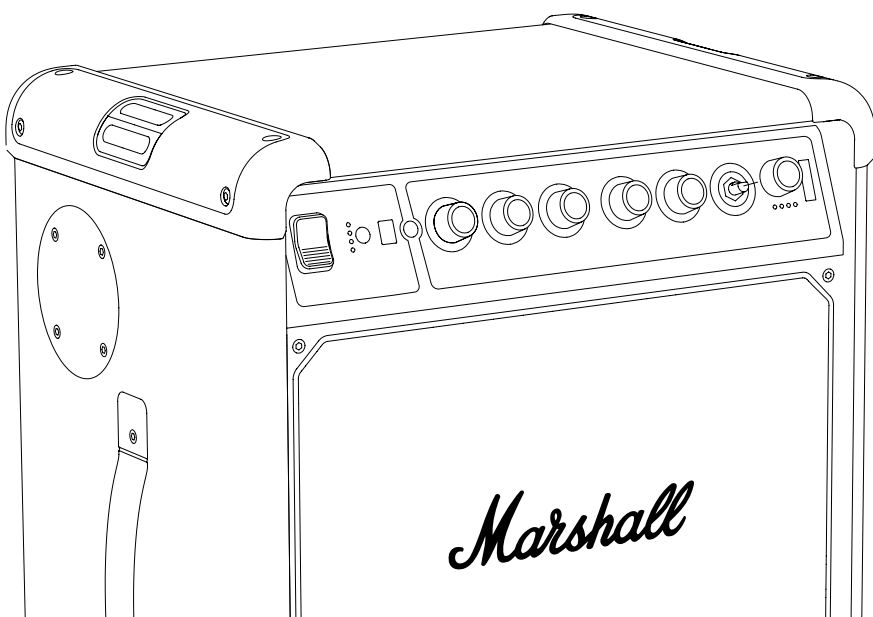
FJERNELSE AF EN KNAP PÅ FRONTPANELET

- I. Træk knappen lige ud, væk fra højttaleren.

MONTERING AF DEN NYE KNAP

- I. Anbring den nye knap, så den flade side af D-akslen passer til hakket i knappen.
- II. Sæt den nye knap på plads, og tryk den ind, indtil den sidder sikkert.

Sørg for at aflevere gamle knapper til genanvendelse på korrekt vis.



All intellectual property in the product and packaging (including the MARSHALL trade mark, copyright, designs, and patents) are owned by Marshall Group AB and may not be used without permission. All rights reserved. Marshall Group AB, Centralplan 15, 111 20 Stockholm, Sweden. R 1.0

Marshall

**BROMLEY 450
PARTY SPEAKER**

COMPLETE ONLINE HANDLEIDING

INHOUD

INDEX

De bovenkappen vervangen	003
De onderkappen vervangen.....	005
Het voorrooster vervangen.....	007
De knoppen op het voorpaneel vervangen.....	009

INSTRUCTIES

NEDERLANDS

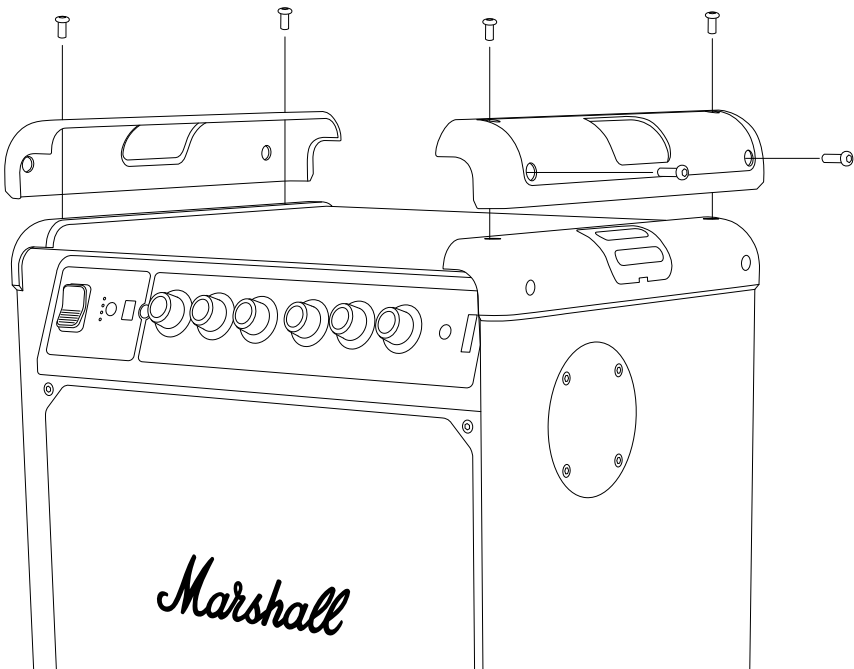
DE BOVENKAPPEN VERVANGEN

Voordat je begint, moet je zorgen dat je je bevindt in een goed verlichte, schone omge-ving zonder rommel. Alle kabels moeten worden losgekoppeld en de luidspreker moet worden uitgeschakeld. Je hebt een inbuschroevendraaier van 3 mm (H3) nodig om de bovenkappen te vervangen.

Let op! De linker en rechter bovenkappen zijn identiek en deze instructie geldt voor beide kanten.

DE BOVENKAP VERWIJDEREN

- I. Gebruik een H3-schroevendraaier om de 4 schroeven te verwijderen waarmee de kap is bevestigd.
- II. Verwijder de oude kap.



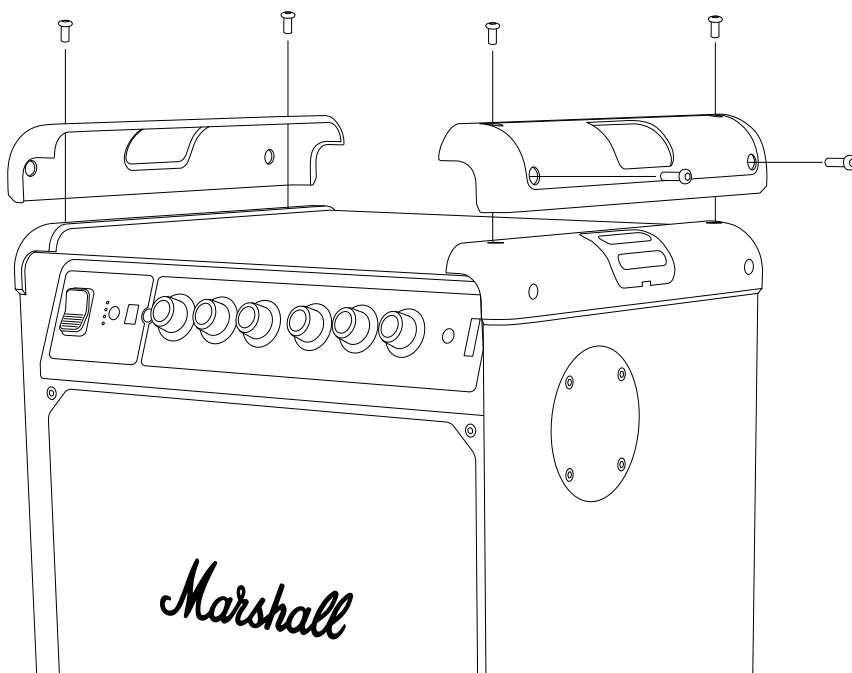
INSTRUCTIES

NEDERLANDS

DE NIEUWE BOVENKAP BEVESTIGEN

- I. Plaats de nieuwe kap op de luidspreker. Controleer of de pinnen op de kap zijn uitgelijnd met de gaten in de luidspreker.
- II. Gebruik een H3-schroevendraaier om de 4 schroeven vast te draaien die de kap op de luidspreker bevestigen.

Zorg ervoor dat je oude onderdelen en verpakkingen op de juiste manier recyclet.



INSTRUCTIES

NEDERLANDS

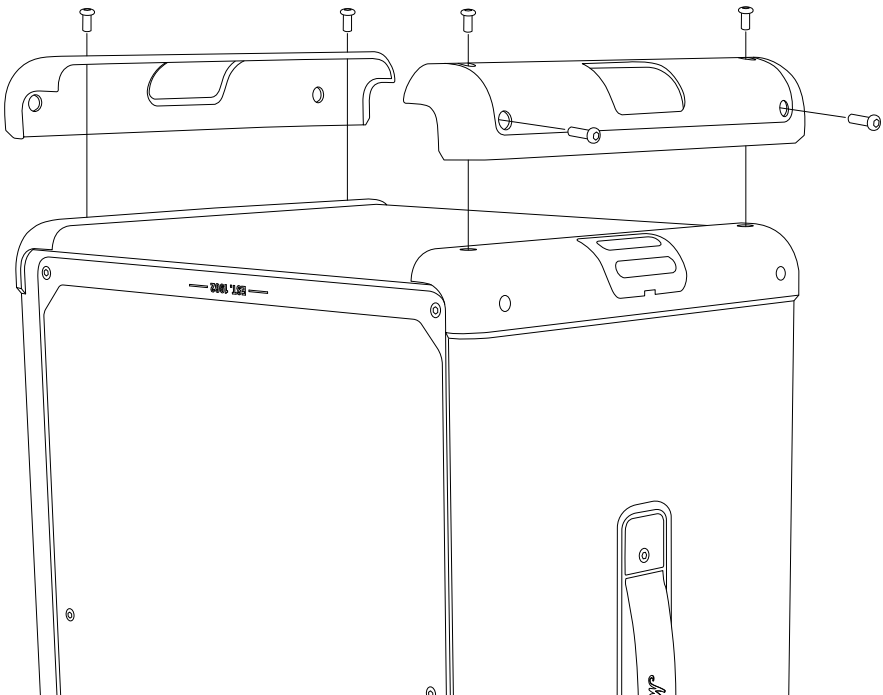
DE ONDERKAPPEN VERVANGEN

Voordat je begint, moet je zorgen dat je je bevindt in een goed verlichte, schone omge-ving zonder rommel. Alle kabels moeten worden losgekoppeld en de luidspreker moet worden uitgeschakeld. Je hebt een inbuschroevendraaier van 3 mm (H3) nodig om de onderkappen te vervangen.

Let op! De linker en rechter bovenkappen zijn identiek en deze instructie geldt voor beide kanten.

DE ONDERKAP VERWIJDEREN

- I. Draai de luidspreker ondersteboven. Controleer of de pinnen op de kap zijn uit-gelijnd met de gaten in de luidspreker.
- II. Gebruik een H3-schroevendraaier om de 4 schroeven te verwijderen waarmee de kap is bevestigd.
- III. Verwijder de oude kap.



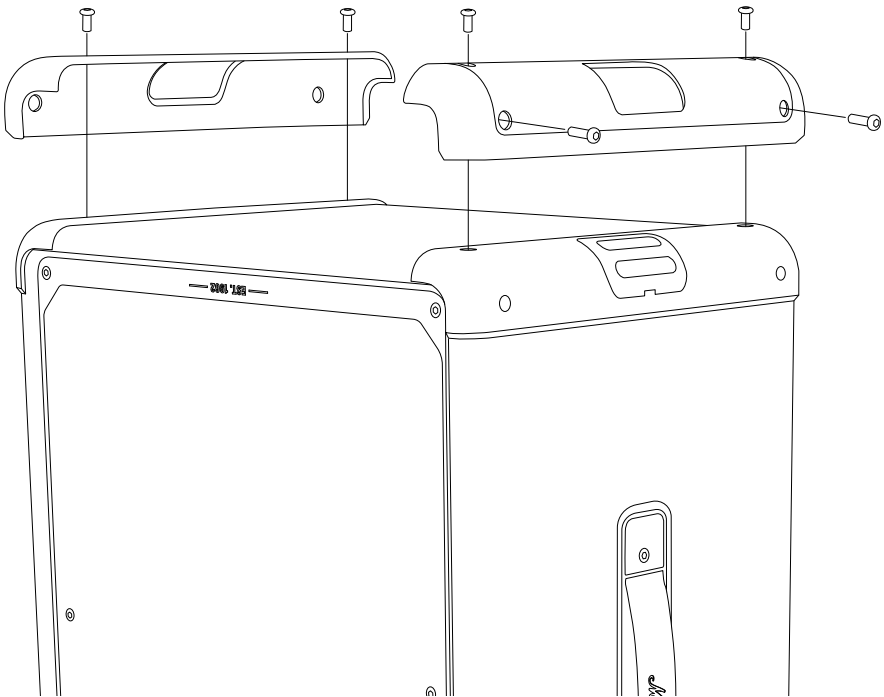
INSTRUCTIES

NEDERLANDS

DE NIEUWE ONDERKAP VASTZETTEN

- I. Plaats de nieuwe kap op de luidspreker. Controleer of de pinnen op de kap zijn uitgelijnd met de gaten in de luidspreker.
- II. Gebruik een H3-schroevendraaier om de 4 schroeven vast te draaien die de on-derkap aan de luidspreker bevestigen.

Zorg ervoor dat je oude onderdelen en verpakkingen op de juiste manier recyclet.



INSTRUCTIES

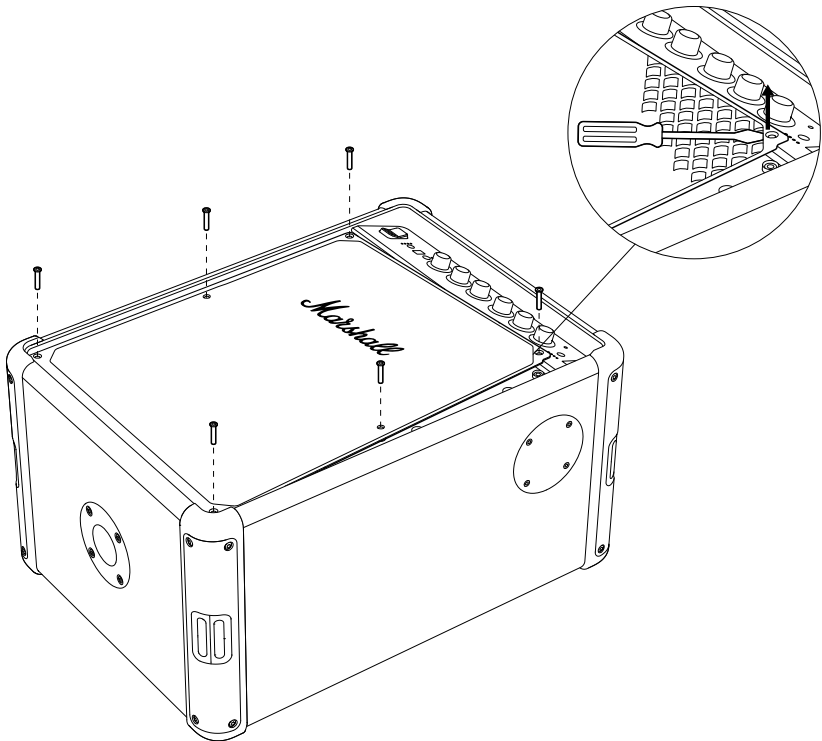
NEDERLANDS

HET VOORROOSTER VERVANGEN

Voordat je begint, moet je zorgen dat je je bevindt in een goed verlichte, schone omge-ving zonder rommel. Alle kabels moeten worden losgekoppeld en de luidspreker moet worden uitgeschakeld. Je hebt een inbusschroevendraaier van 3 mm (H3) en een platte schroevendraaier nodig om het voorrooster te vervangen.

HET VOORROOSTER VERWIJDEREN

- I. Gebruik een H3-schroevendraaier om de 6 schroeven te verwijderen die het voor-rooster op zijn plaats houden.
- II. Gebruik vervolgens een platte schroevendraaier om het rooster voorzichtig open te wrikken. Begin bij de rechterbovenhoek zoals aangegeven in de onderstaande afbeelding.
- III. Maak het voorrooster voorzichtig los en verwijder het.

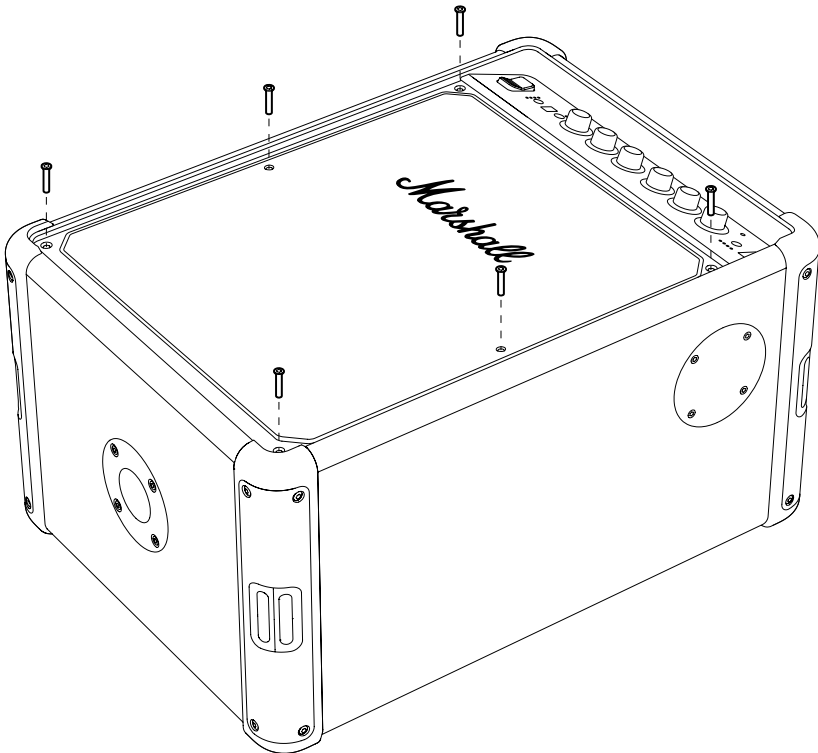


INSTRUCTIES

NEDERLANDS

HET NIEUWE VOORROOSTER PLAATSEN

- I. Plaats het nieuwe frontrooster op de luidspreker.
- II. Gebruik een H3-schroevendraaier om de 6 schroeven vast te draaien waarmee het aan de luidspreker wordt bevestigd.



INSTRUCTIES

NEDERLANDS

DE KNOPPEN OP HET VOORPANEEL VERVANGEN

Voordat je begint, moet je zorgen dat je je bevindt in een goed verlichte, schone omge-ving zonder rommel.

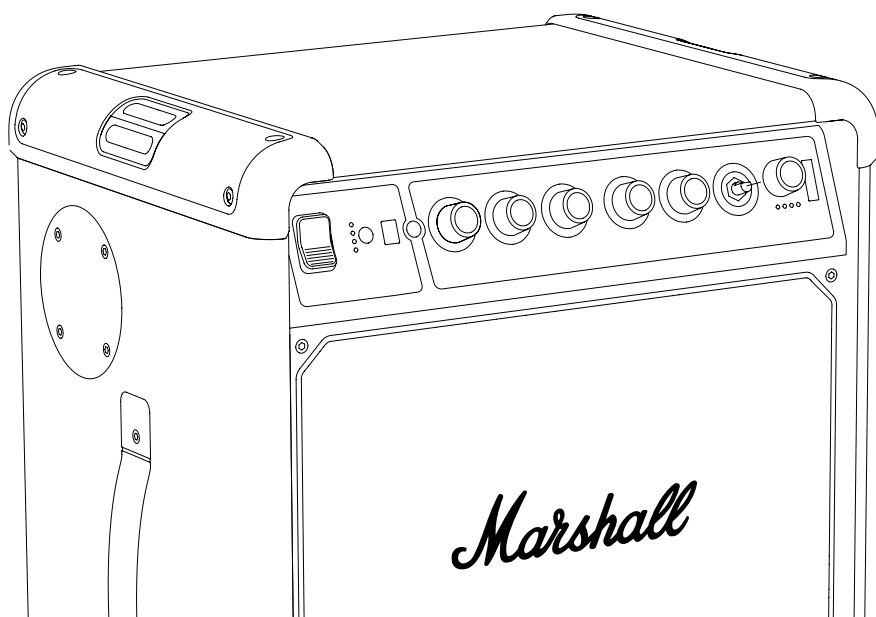
EEN KNOP OP HET VOORPANEEL VERWIJDEREN

- I. Trek de knop recht naar voren, weg van de luidspreker.

DE NIEUWE KNOP BEVESTIGEN

- I. Oriënteer de nieuwe knop zodat de platte kant van de D-as overeenkomt met de inkeping in de knop.
- II. Breng de nieuwe knop in positie en druk deze erin tot deze stevig vastzit.

Zorg ervoor dat je de oude knop op de juiste manier recyclet.



All intellectual property in the product and packaging (including the MARSHALL trade mark, copyright, designs, and patents) are owned by Marshall Group AB and may not be used without permission. All rights reserved. Marshall Group AB, Centralplan 15, 111 20 Stockholm, Sweden. R 1.0

Marshall

**BROMLEY 450
PARTY SPEAKER**

TÄIELIK VEEBIJUHEND

SISU

REGISTER

Ülemiste korkide vahetamine	003
Alumiste korkide vahetamine	005
Esivõre asendamine	007
Esipaneeli nuppude vahetamine	009

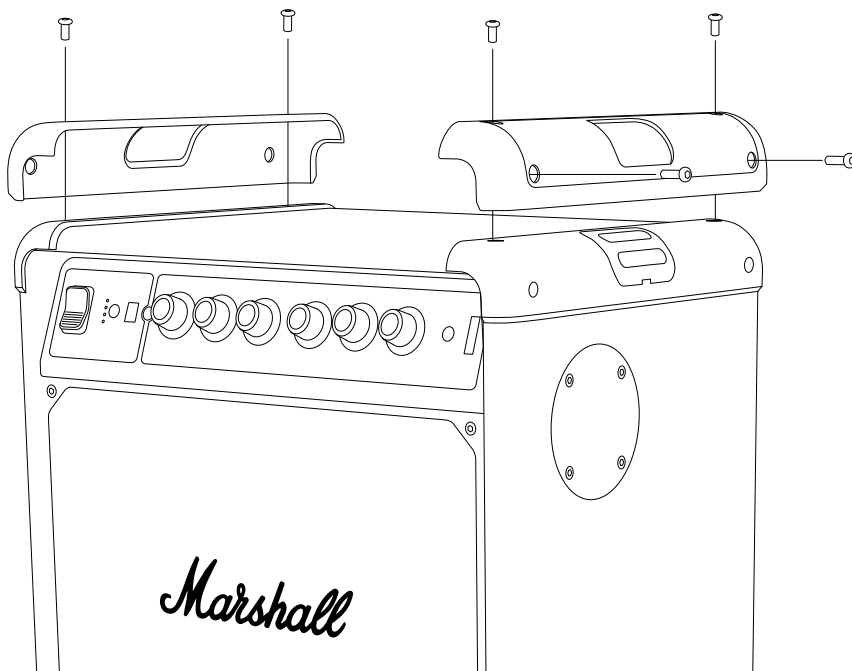
ÜLEMISTE KORKIDE VAHETAMINE

Enne alustamist veenduge, et töötaksite hästi valgustatud, puhtas ja segadusevabas alas. Kõik kaablid tuleb lahti ühendada ja kõlar välja lülitada. Ülemiste korkide asendamiseks vajate kuuskantkruvikeerajat, suurus 3 mm (H3).

Märkus. Vasak- ja parempoolsed ülemised korgid on identsed ning see juhis kehtib mõlema poole kohta.

ÜLEMISE KORGI EEMALDAMINE

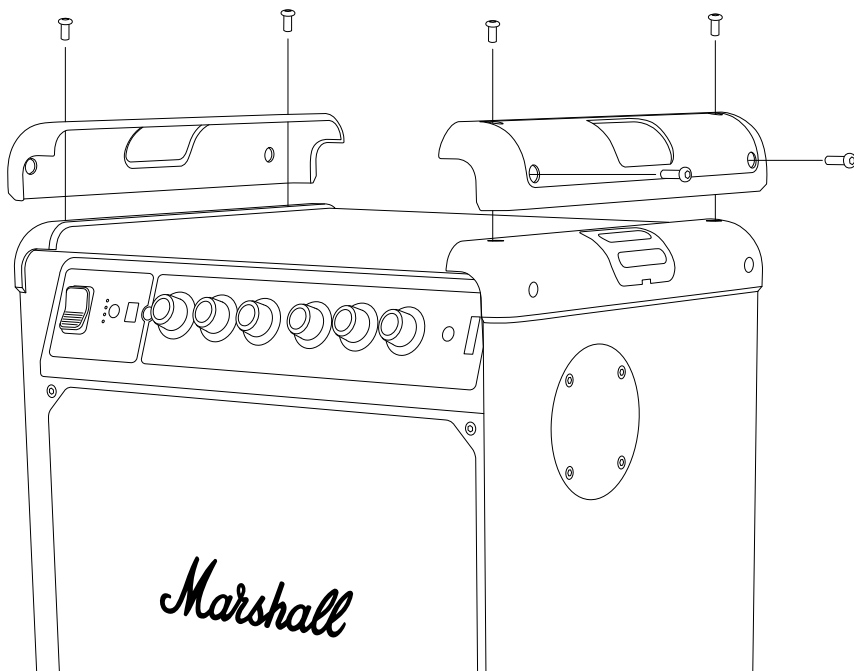
- I. Kasutage H3 kruvikeerajat, et eemaldada 4 kruvi, mis kinnitavad korki.
- II. Eemaldage vana kork.



UUE ÜLEMISE KORGI KINNITAMINE

- I. Asetage uus kork kõlarile. Kontrollige, et korgi tihvtid oleksid joondatud kõlari aukudega.
- II. Kasutage H3 kruvikeerajat, et kinnitada 4 kruvi, mis kinnitavad korgi kõlari külge.

Veenduge, et vanad osad ja pakendid võetaks õigesti ringlusse.



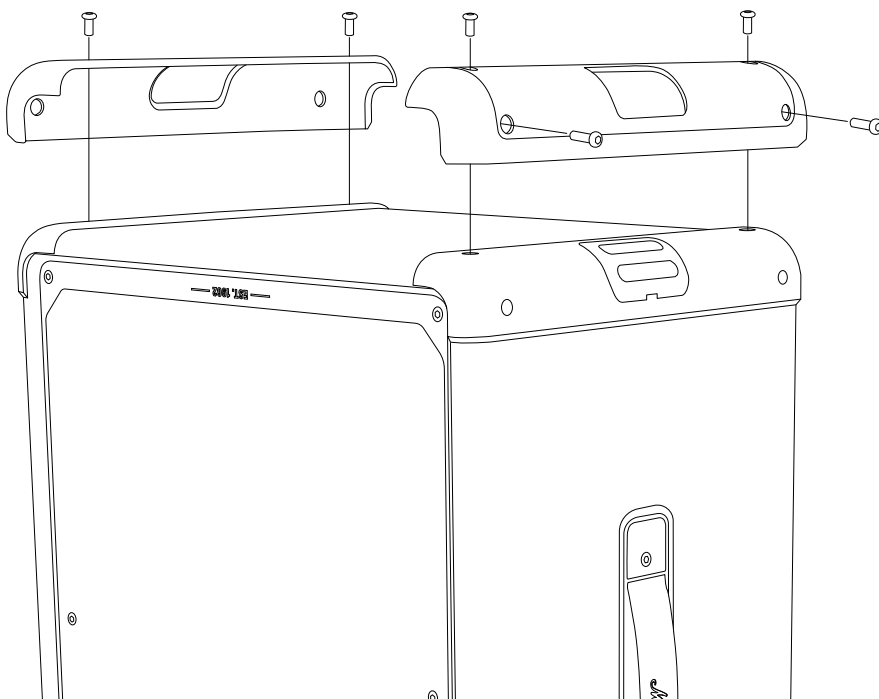
ALUMISTE KORKIDE VAHETAMINE

Enne protseduuri alustamist veenduge, et töötaksite hästi valgustatud, puhtas ja segadusevabas piirkonnas. Kõik kaablid tuleb lahti ühendada ja kõlar välja lülitada. Alumiste korkide asendamiseks vajate 3 mm (H3) kuuskantkruvikeerajat.

Märkus. Vasak- ja parempoolsed ülemised korgid on identsed ning see juhised kehtib mõlema poole kohta.

ALUMISE KORGI EEMALDAMINE

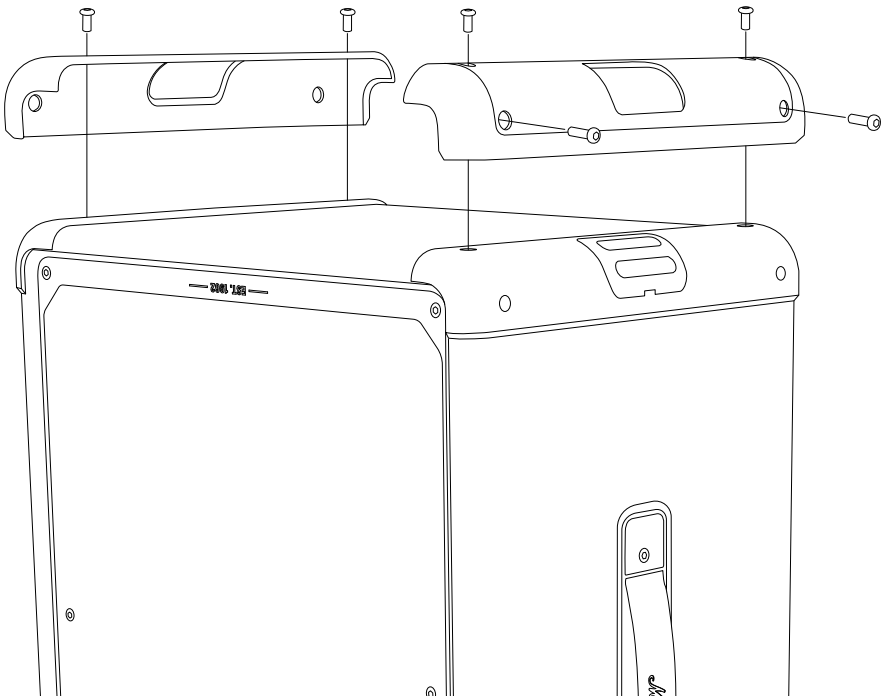
- I. Keerake kõlar tagurpidi. Kontrollige, et korgi tihvtid oleksid joondatud kõlari aukudega.
- II. Kasutage H3 kruvikeerajat, et eemaldada 4 kruvi, mis kinnitavad korki.
- III. Eemaldage vana kork.



UUE ALUMISE KORGI KINNITAMINE

- I. Asetage uus kork kõlarile. Kontrollige, et korgi tihvtid oleksid joondatud kõlari aukudega.
- II. Kasutage H3 kruvikeerajat, et kinnitada 4 kruvi, mis kinnitavad alumise korgi kõlari külge.

Veenduge, et vanad osad ja pakendid võetaks õigesti ringlusse.



JUHISED

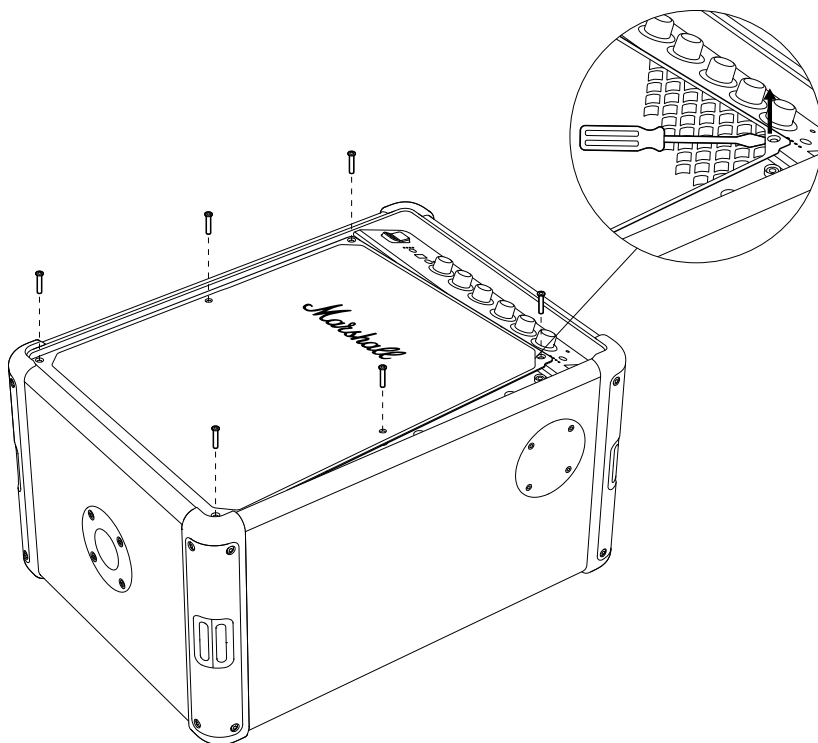
EESTI

ESIVÕRE ASENDAMINE

Enne alustamist veenduge, et töotaksite hästi valgustatud, puhtas ja segadusevabas piirkonnas. Kõik kaablid tuleb lahti ühendada ja kõlar välja lülitada. Esivõre asendamiseks vajate 3 mm (H3) kuuskantkruvikeerajat ja lamedapäist kruvikeerajat.

ESIVÕRE EEMALDAMINE

- I. Kasutage H3 kruvikeerajat, et eemaldada 6 kruvi, mis hoiavad esivõre paigal.
- II. Seejärel kasutage lamedapäist kruvikeerajat, et avada võre ettevaatlikult, alustades paremast ülemisest nurgast, nagu on näidatud alloleval joonisel.
- III. Eemaldage ettevaatlikult ja eemaldage esivõre.

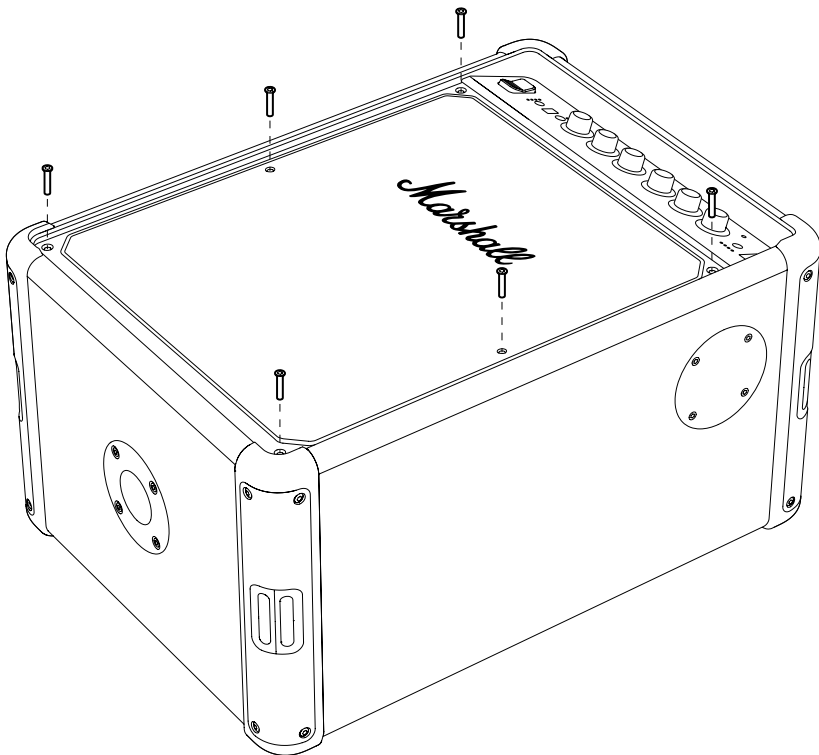


JUHISED

EESTI

UUE ESIVÕRE PAIGALDAMINE

- I. Asetage uus esivõre kõlarile.
- II. Kasutage H3 kruvikeerajat, et pingutada 6 kruvi, millega see kõlarile kinnitatakse.



ESIPANEELI NUPPUDE VAHETAMINE

Enne protseduuri alustamist veenduge, et töötaksite hästi valgustatud, puhtas ja segadusevabas piirkonnas.

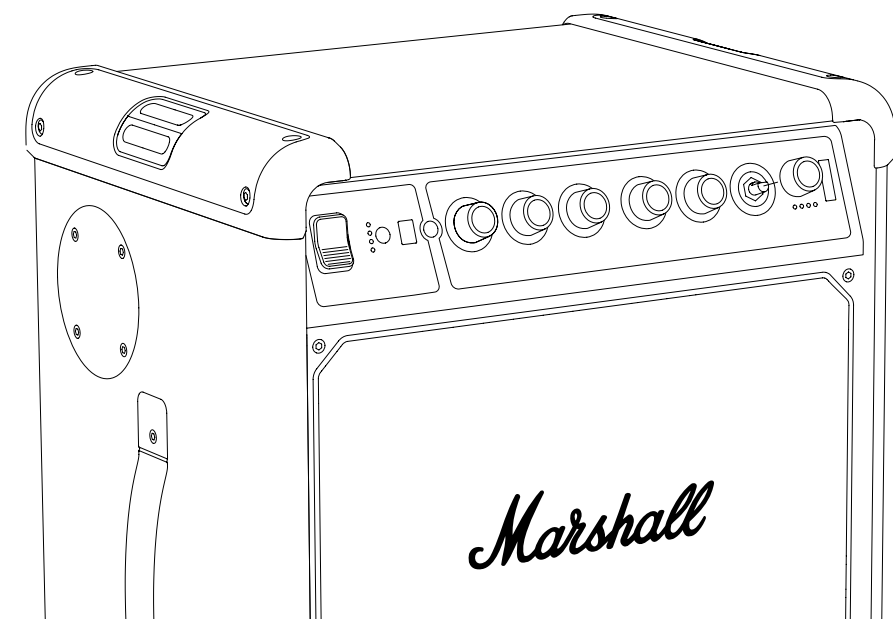
ESIPANEELI NUPU EEMALDAMINE

I. Tõmmake nupp otse välja, eemale kõlarist.

UUE NUPU PAIGALDAMINE

- I. Seadke uus nupp nii, et D-telje lame külg sobiks nupu sälguga.
- II. Paigutage uus nupp oma kohale ja vajutage seda, kuni see kindlalt paika loksub.

Veenduge, et vanad nupud võetaks õigesti ringlusse.



All intellectual property in the product and packaging (including the MARSHALL trade mark, copyright, designs, and patents) are owned by Marshall Group AB and may not be used without permission. All rights reserved. Marshall Group AB, Centralplan 15, 111 20 Stockholm, Sweden. R 1.0

Marshall

**BROMLEY 450
PARTY SPEAKER**

KUMPLETONG ONLINE NA MANUAL

NILALAMAN

INDEX

Pagpapalit ng mga pang-itaas na takip.....	003
Pagpapalit ng mga pang-ibabang takip.....	005
Pagpapalit ng harapang grille.....	007
Pagpapalit ng mga knob ng front panel.....	009

MGA TAGUBILIN

WIKANG FILIPINO

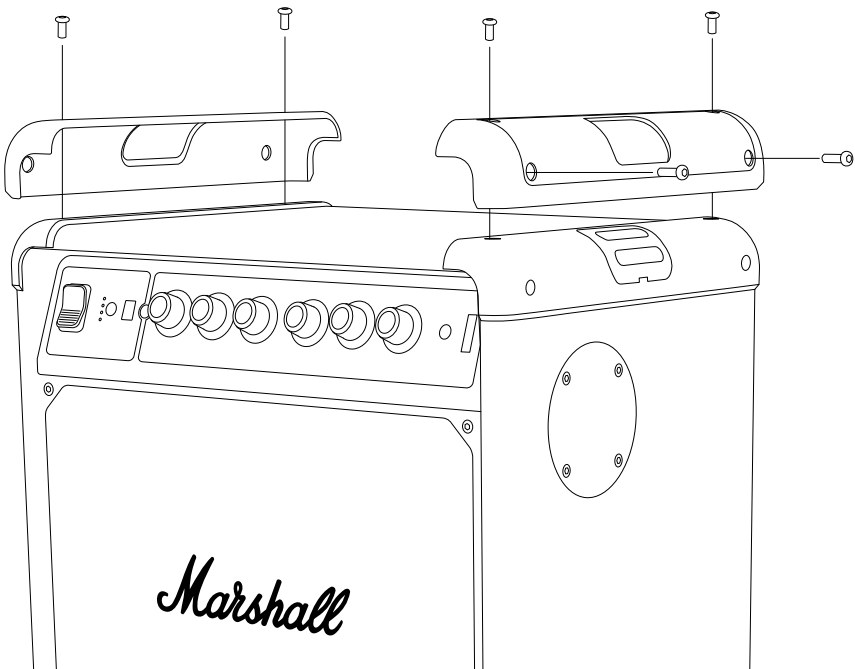
PAGPAPALIT NG MGA PANG-ITAAS NA TAKIP

Bago simulan ang proseso, tiyaking gumagawa ka sa isang lugar na maliwanag, malinis, at walang kalat. Nakadiskonekta dapat ang lahat ng kable at nakapatay ang speaker. Kakailanganin mo ng isang hex screwdriver na may sukat na 3 mm (H3) para sa pagpapalit ng mga pang-itaas na takip.

Tandaan! Ang kaliwa at kanang mga pang-itaas na takip ay magkapareho, at ang tagubiling ito ay nalalapat sa magkabilang panig.

PAG-AALIS NG PANG-ITAAS NA TAKIP

- I. Gumamit ng H3 screwdriver para alisin ang 4 na turnilyong nagpapapirmi sa takip.
- II. Alisin ang lumang takip.



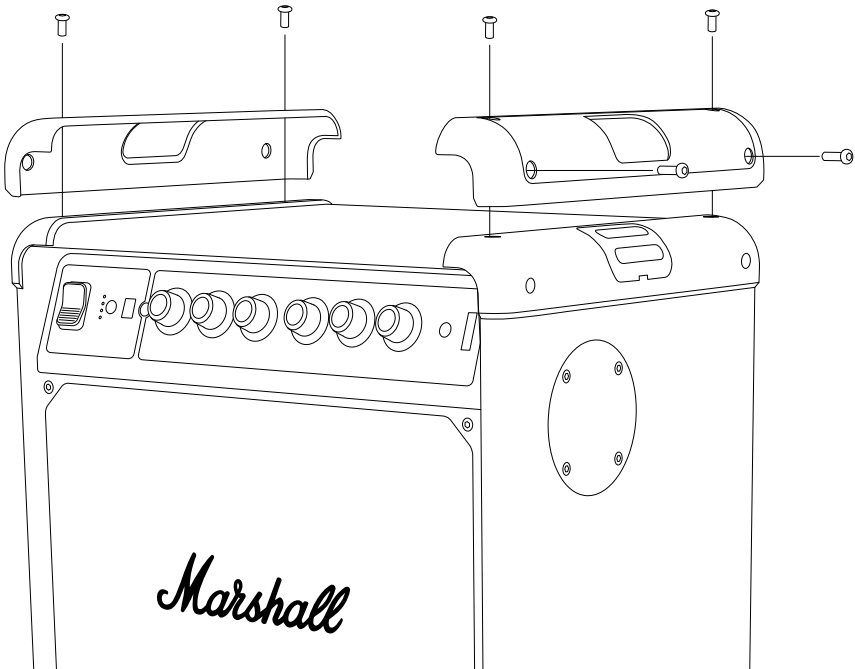
MGA TAGUBILIN

WIKANG FILIPINO

PAGKAKABIT NG BAGONG PANG-ITAAS NA TAKIP

- I. Iposisyon ang bagong takip sa speaker. Suriin na ang mga pin sa takip ay nakahanay sa mga butas sa speaker.
- II. Gumamit ng H3 screwdriver upang higitan ang 4 na turnilyong nagpapapirmi ng takip sa speaker.

Tiyaking ire-recycle ang mga lumang bahagi at packaging sa wastong paraan.



MGA TAGUBILIN

WIKANG FILIPINO

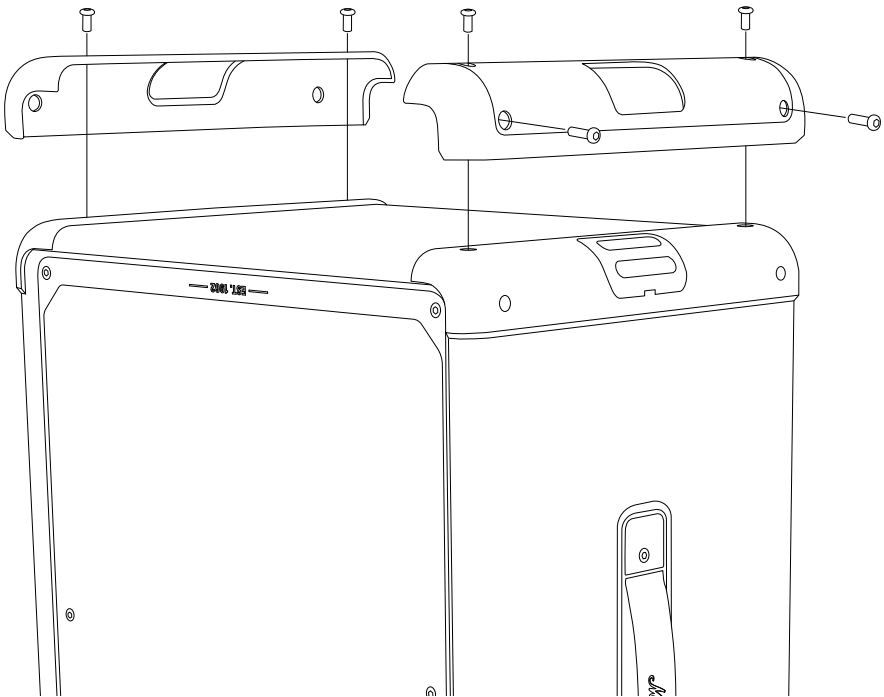
PAGPAPALIT NG MGA PANG-IBABANG TAKIP

Bago simulan ang proseso, tiyaking gumagawa ka sa isang lugar na maliwanag, malinis, at walang kalat. Nakadiskonekta dapat ang lahat ng kable at nakapatay ang speaker. Kakailanganin mo ng hex screwdriver na may sukat na 3 mm (H3) para sa pagpapalit ng mga pang-ibabang takip.

Tandaan! Ang kaliwa at kanang mga pang-itaas na takip ay magkapareho, at ang tagubiling ito ay nalalapat sa magkabilang panig.

PAG-AALIS NG PANG-IBABANG TAKIP

- I. Baligtarin ang speaker. Suriin na ang mga pin sa takip ay nakahanay sa mga butas sa speaker.
- II. Gumamit ng H3 screwdriver para alisin ang 4 na turnilyong nagpapapirmi sa takip.
- III. Alisin ang lumang takip.



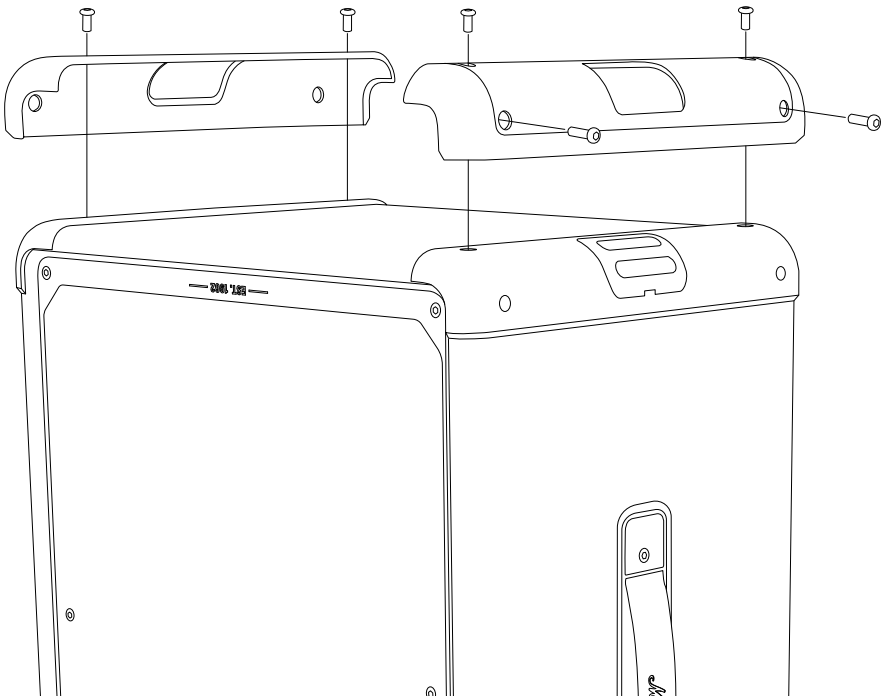
MGA TAGUBILIN

WIKANG FILIPINO

PAGKAKABIT NG BAGONG PANG-IBABANG TAKIP

- I. Iposisyon ang bagong takip sa speaker. Suriin na ang mga pin sa takip ay nakahanay sa mga butas sa speaker.
- II. Gumamit ng H3 screwdriver upang higitan ang 4 na turnilyong nagpapapirmi ng takip sa speaker.

Tiyaking ire-recycle ang mga lumang bahagi at packaging sa wastong paraan.



MGA TAGUBILIN

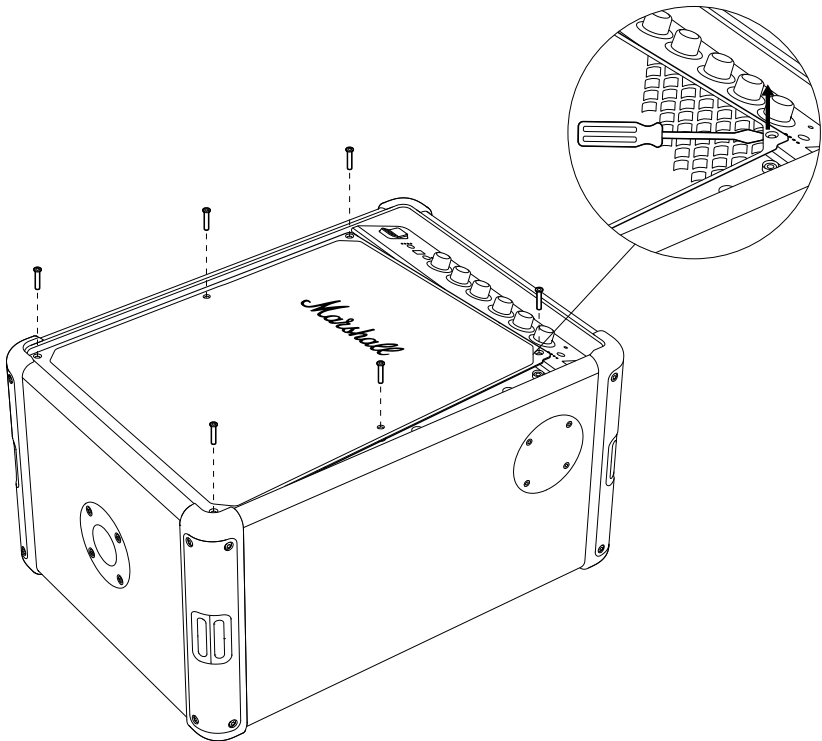
WIKANG FILIPINO

PAGPAPALIT NG HARAPANG GRILLE

Bago simulan ang proseso, tiyaking gumagawa ka sa isang lugar na maliwanag, malinis, at walang kalat. Nakadiskonekta dapat ang lahat ng kable at nakapatay ang speaker. Kakailanganin mo ng isang Hex screwdriver na may sukat na 3 mm (H3) at isang flathead screwdriver para sa pagpapalit ng harapang grille.

PAG-AALIS NG HARAPANG GRILLE

- I. Gumamit ng H3 screwdriver para alisin ang 6 na turnilyong nagpapapirmi ng harapang grille sa puwesto nito.
- II. Pagkatapos ay gumamit ng isang flathead screwdriver upang dahan-dahang buksan ang grille na nagsisimula mula sa kanang sulok sa itaas tulad ng ipinapakita sa figure sa ibaba.
- III. Maingat na tanggalin at alisin ang harapang grille.

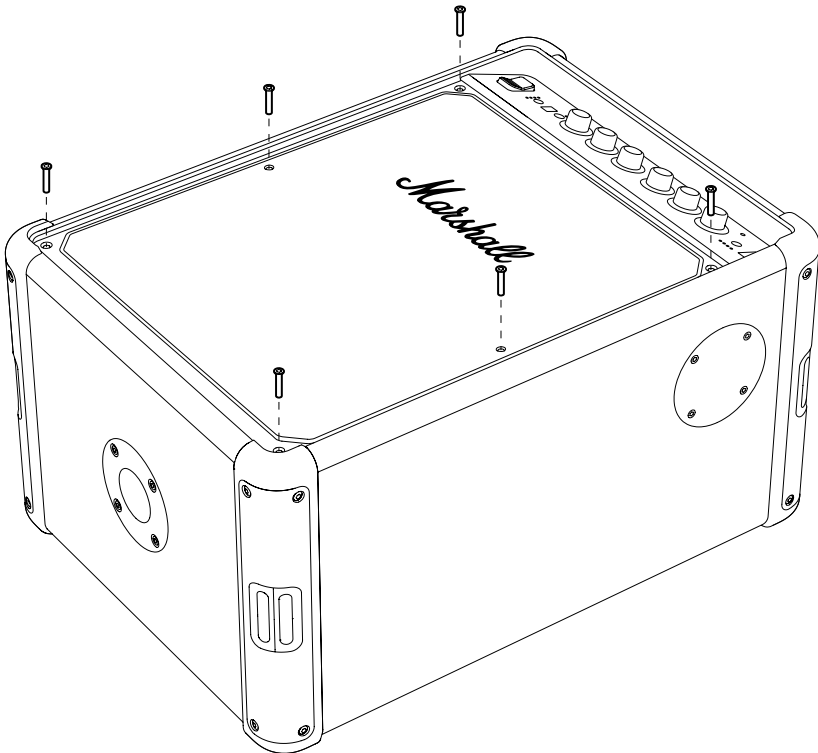


MGA TAGUBILIN

WIKANG FILIPINO

PAGKAKABIT NG BAGONG HARAPANG GRILLE

- I. Iposisyon ang bagong harapang grille sa speaker.
- II. Gumamit ng H3 screwdriver upang higpitan ang 6 na turnilyong nagpapapirmi nito sa speaker.



MGA TAGUBILIN

WIKANG FILIPINO

PAGPAPALIT NG MGA KNOB NG FRONT PANEL

Bago simulan ang proseso, tiyaking gumagawa ka sa isang lugar na maliwanag, malinis, at walang kalat.

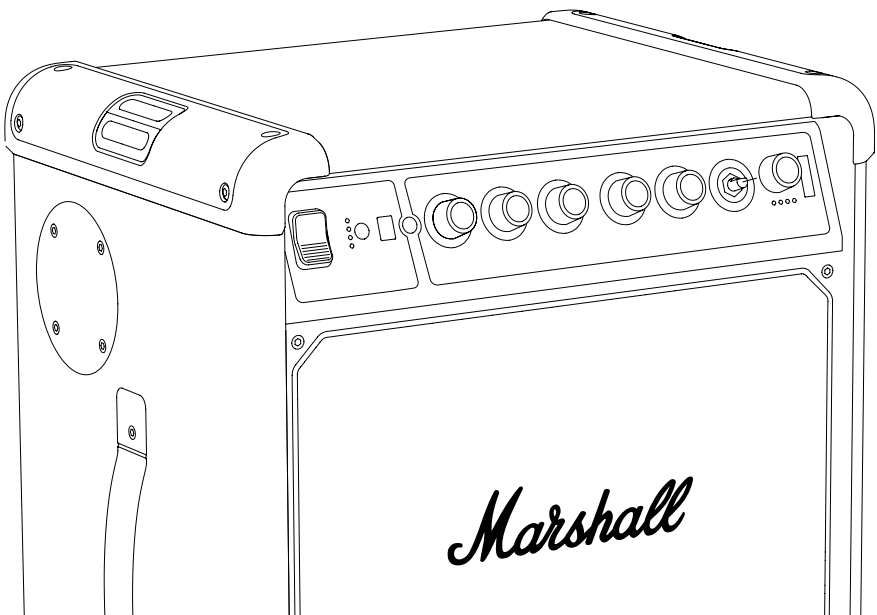
PAG-AALIS NG KNOB NG FRONT PANEL

- I. Hilahin nang direktso palabas ang knob, palayo sa speaker.

PAGKAKABIT NG BAGONG KNOB

- I. I-orient ang bagong knob upang ang patag na bahagi ng D-shaft ay tumutugma sa notch sa knob.
- II. Ilagay ang bagong knob sa posisyon at itulak ito hanggang sa ma-secure ito sa puwesto.

Tiyaking ire-recycle ang lumang knob sa wastong paraan.



All intellectual property in the product and packaging (including the MARSHALL trade mark, copyright, designs, and patents) are owned by Marshall Group AB and may not be used without permission. All rights reserved. Marshall Group AB, Centralplan 15, 111 20 Stockholm, Sweden. R 1.0

Marshall

**BROMLEY 450
PARTY SPEAKER**

TÄYDELLINEN ONLINE-KÄYTTÖOPAS

SISÄLTÖ

HAKEMISTO

Yläkansien vaihtaminen	003
Alakansien vaihtaminen	005
Etusäleikön vaihtaminen	007
Etupaneelin nappien vaihtaminen	009

OHJEET

SUOMI

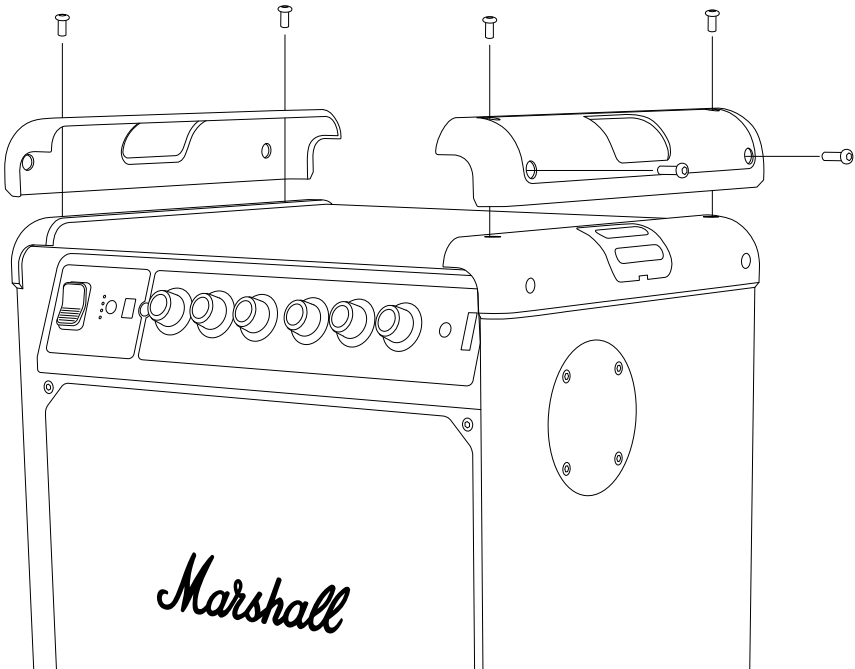
YLÄKANSIEN VAIHTAMINEN

Varmista ennen aloittamista, että työtila on hyvin valaistu, puhdas ja siisti. Irrota kaikki johdot ja kytke kaiutin pois päältä. Tarvitset 3 mm:n kuusiokoloavaimen (H3) yläkansien vaihtamiseen.

Huom. Vasen ja oikea yläkansi ovat identtiset, joten tämä ohje koskee molempia puolia.

YLÄKANNEN IRROTTAMINEN

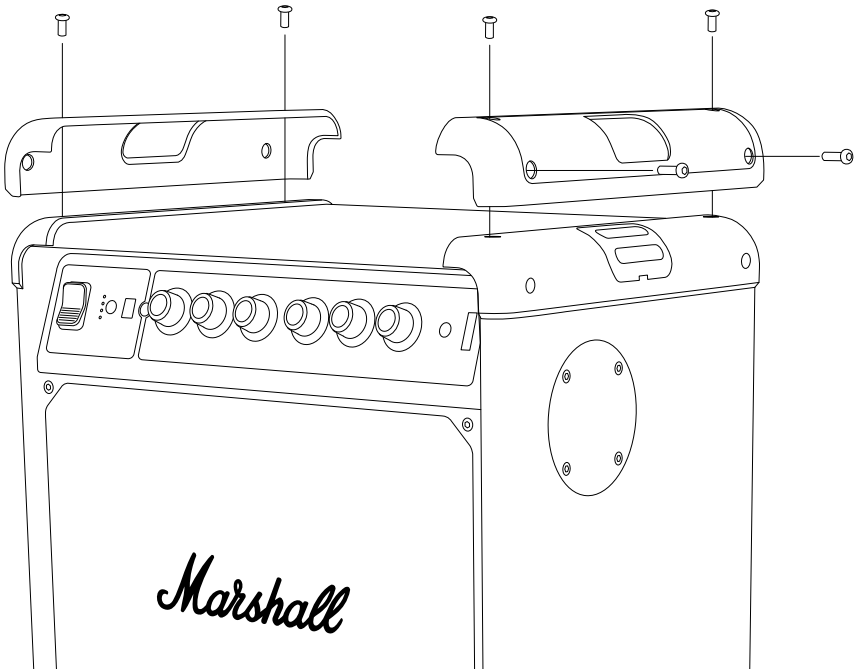
- I. Irrota yläkannen 4 kiinnitysruuvia H3-kuusiokoloavaimella.
- II. Irrota vanha kansi.



UUDEN YLÄKANNEN KIINNITTÄMINEN

- I. Aseta uusi kansi kaiuttimelle. Tarkista, että kannen tapit ovat linjassa kaiuttimen reikien kanssa.
- II. Kiinnitä kansi kaiuttimeen kiristämällä yläkannen 4 kiinnitysruuvia H3-kuusiokoloavaimella.

Kierrätä vanhat osat ja pakkaukset asianmukaisesti.



OHJEET

SUOMI

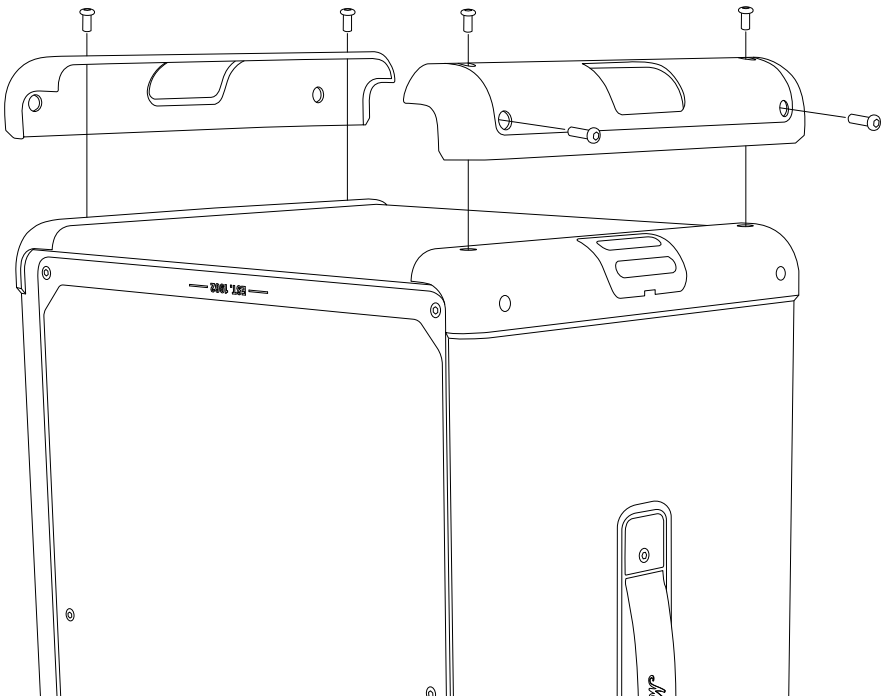
ALAKANSIEN VAIHTAMINEN

Varmista ennen aloittamista, että työtila on hyvin valaistu, puhdas ja siisti. Irrota kaikki johdot ja kytke kaiutin pois päältä. Alakansien vaihtamiseen tarvittavat 3 mm:n kuusiokoloavaimen (H3).

Huom. Vasen ja oikea yläkansi ovat identtiset, joten tämä ohje koskee molempia puolia.

ALAKANNEN IRROTTAMINEN

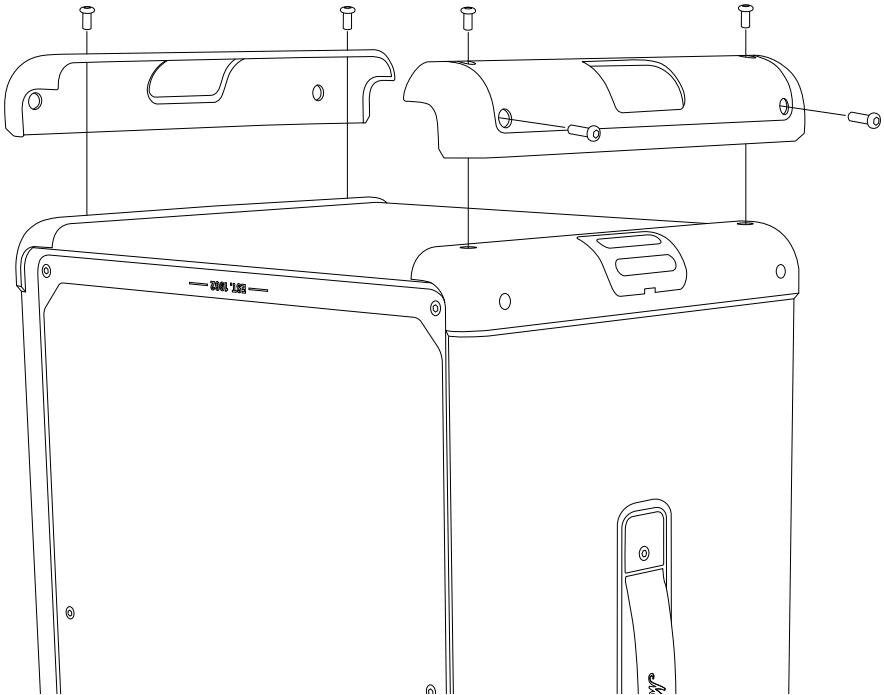
- I. Käännä kaiutin ylösalaisin. Tarkista, että kannen tapit ovat linjassa kaiuttimen reikien kanssa.
- II. Irrota kannen 4 kiinnitysruuvia H3-kuusiokoloavaimella.
- III. Irrota vanha kansi.



UUDEN ALAKANNEN KIINNITTÄMINEN

- I. Aseta uusi kansi kaiuttimelle. Tarkista, että kannen tapit ovat linjassa kaiuttimen reikien kanssa.
- II. Kiinnitä alakansi kaiuttimeen kiristämällä 4 kiinnitysruuvia H3-kuusiokoloavaimella.

Kierrätä vanhat osat ja pakkaukset asianmukaisesti.



OHJEET

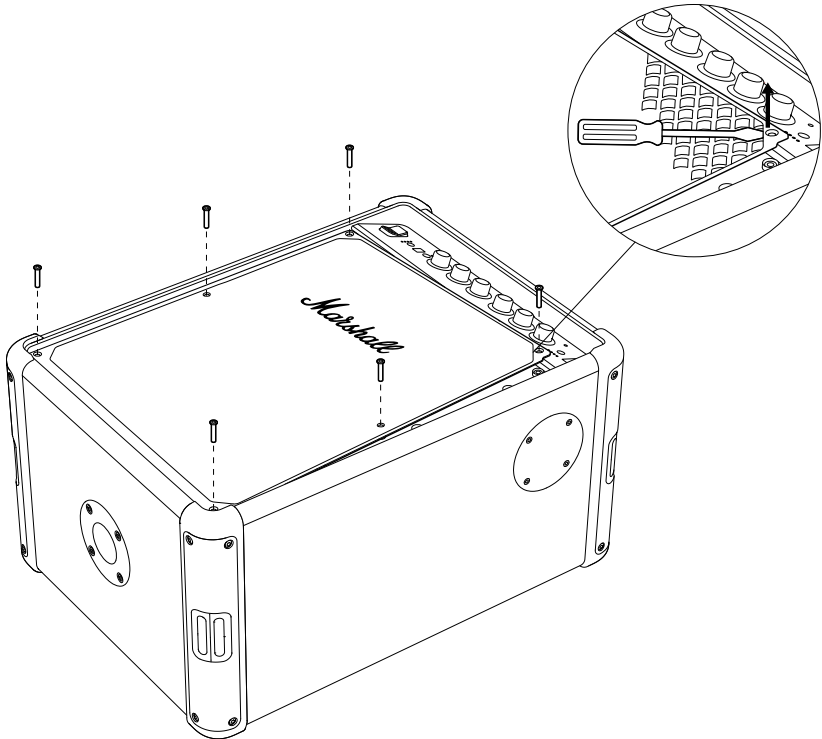
SUOMI

ETUSÄLEIKÖN VAIHTAMINEN

Varmista ennen aloittamista, että työtila on hyvin valaistu, puhdas ja siisti. Irrota kaikki johdot ja kytke kaiutin pois päältä. Etusäleikön vaihtamiseen tarvitset 3 mm:n kuusioko-loavaimen (H3) ja litteäkärkisen ruuvimeisselin.

ETUSÄLEIKÖN IRROTTAMINEN

- I. Irrota etusäleikön 6 kiinnitysruuvia H3-kuusiokoloavaimella.
- II. Avaa sitten varovasti säleikkö litteäkärkisellä ruuvimeisselillä. Aloita oikeasta ylä-kulmasta, kuten alla olevassa kuvassa.
- III. Irrota ja poista etusäleikkö varovasti.

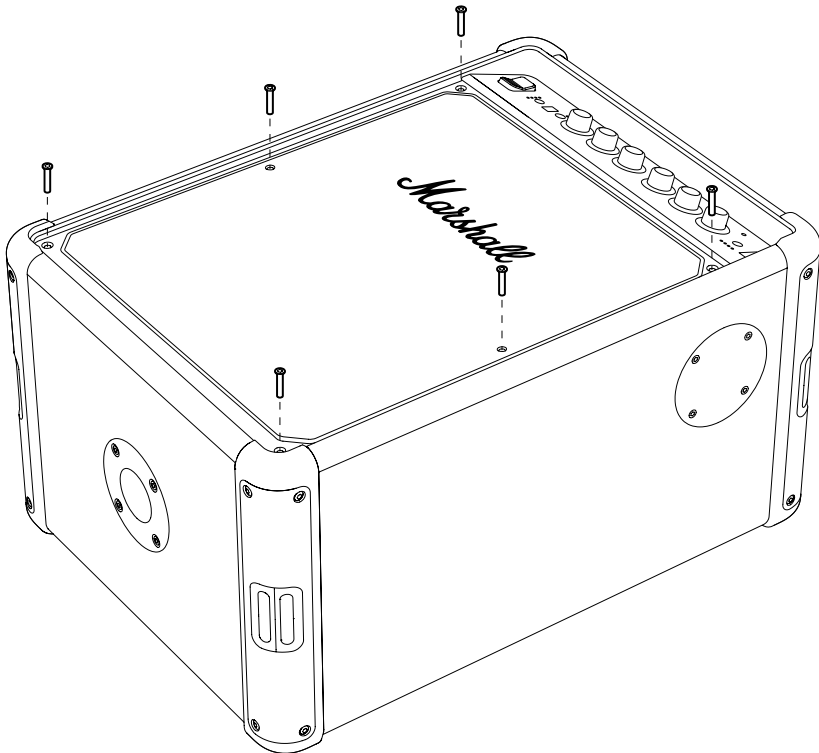


OHJEET

SUOMI

UUDEN ETUSÄLEIKÖN ASENTAMINEN

- I. Aseta uusi etusäleikkö kaiuttimelle.
- II. Kiinnitä se kaiuttimeen kiristämällä 6 kiinnitysruuvia H3-kuusiokoloavaimella.



OHJEET

SUOMI

ETUPANEELIN NUPPIEN VAIHTAMINEN

Varmista ennen aloittamista, että työtila on hyvin valaistu, puhdas ja siisti.

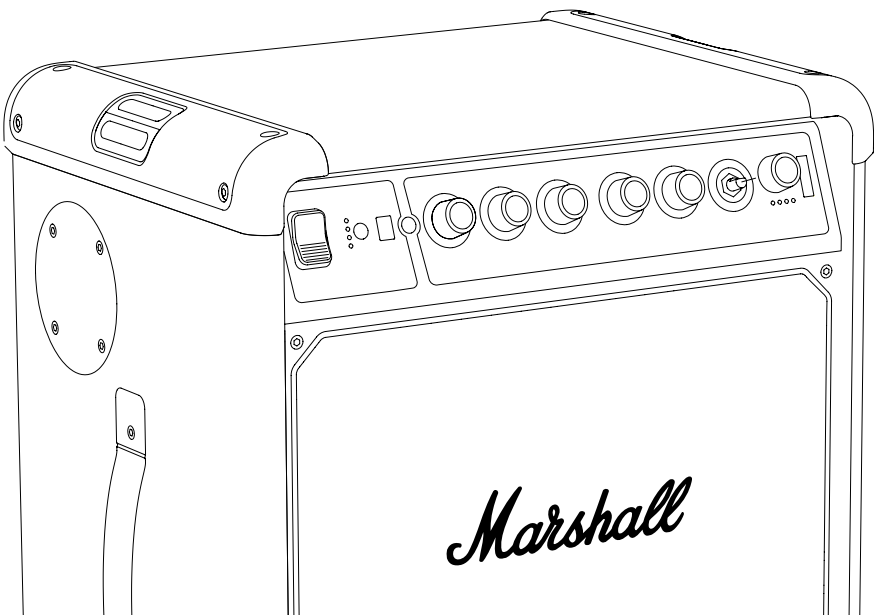
ETUPANEELIN NUPIN IRROTTAMINEN

I. Vedä nuppi suoraan irti kaiuttimesta.

UUDEN NUPIN KIINNITTÄMINEN

- I. Kohdista uusi nuppi niin, että D-akselin litteä puoli kohdistuu nupin loveen.
- II. Aseta uusi nuppi oikeaan asentoon ja paina se kunnolla paikalleen.

Kierrätä vanha nuppi asianmukaisesti.



All intellectual property in the product and packaging (including the MARSHALL trade mark, copyright, designs, and patents) are owned by Marshall Group AB and may not be used without permission. All rights reserved. Marshall Group AB, Centralplan 15, 111 20 Stockholm, Sweden. R 1.0

Marshall

**BROMLEY 450
PARTY SPEAKER**

MANUEL EN LIGNE COMPLET

SOMMAIRE

INDEX

Remplacement des caches supérieurs	003
Remplacement des caches inférieurs	005
Remplacement de la grille avant.....	007
Remplacement des boutons du panneau avant.....	009

INSTRUCTIONS

FRANÇAIS

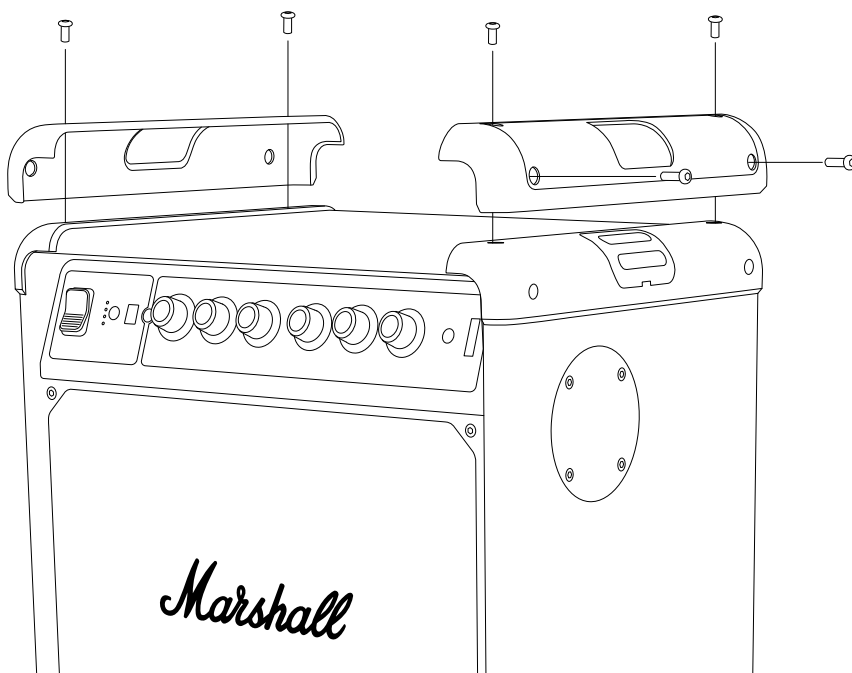
REPLACEMENT DES CACHES SUPÉRIEURS

Il est recommandé de travailler dans un endroit bien éclairé, propre et dégagé. Tous les fils et câbles doivent être débranchés et l'enceinte éteinte. Vous aurez besoin d'un tour-nevis à tête hexagonale de 3 mm (H3) pour remplacer les caches supérieurs.

Remarque : les caches supérieurs gauche et droit sont identiques. Ces instructions s'appliquent donc aux deux côtés.

RETRAIT DU CACHE SUPÉRIEUR

- I. Utilisez le tournevis hexagonal H3 pour retirer les 4 vis de fixation du cache.
- II. Retirez l'ancien cache.



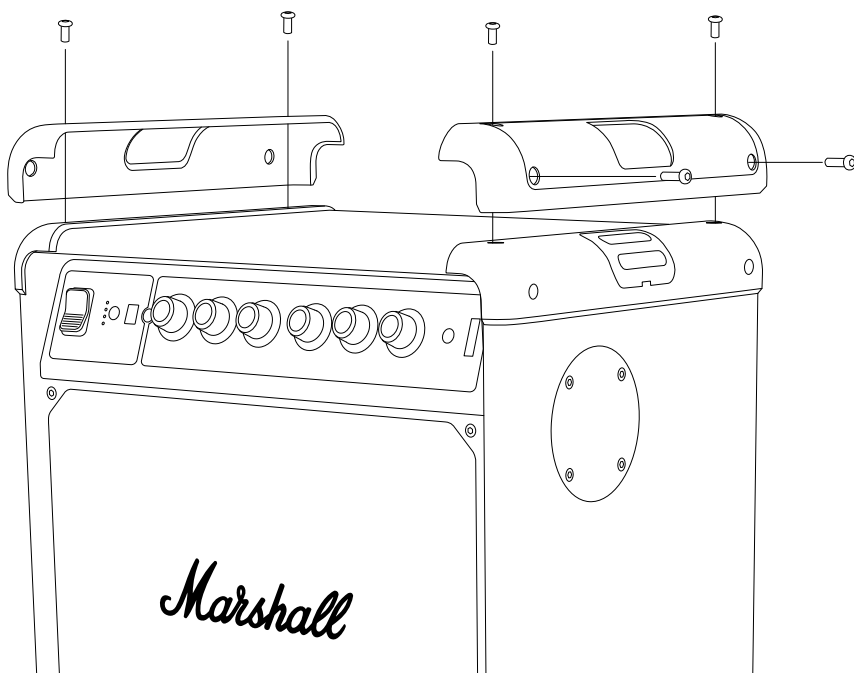
INSTRUCTIONS

FRANÇAIS

POSE DU NOUVEAU CACHE SUPÉRIEUR

- I. Positionnez le nouveau cache sur l'enceinte. Vérifiez que les broches du cache sont alignées avec les trous de l'enceinte.
- II. Utilisez le tournevis H3 pour serrer les 4 vis de fixation du cache sur l'enceinte.

Veillez à mettre correctement au rebut les anciennes pièces et leur emballage.



INSTRUCTIONS

FRANÇAIS

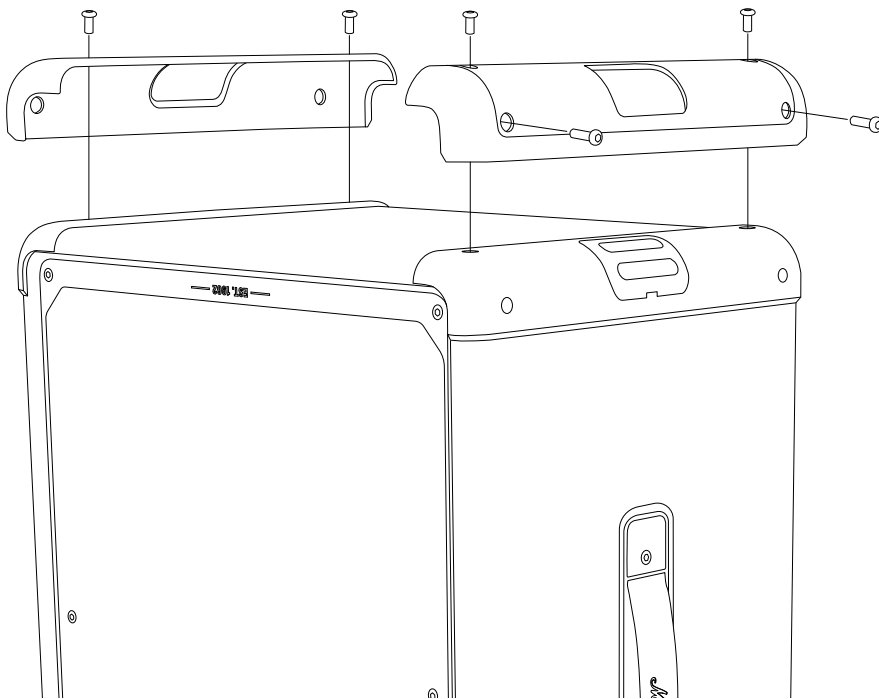
REPLACEMENT DES CACHES INFÉRIEURS

Il est recommandé de travailler dans un endroit bien éclairé, propre et dégagé. Tous les fils et câbles doivent être débranchés et l'enceinte éteinte. Vous aurez besoin d'un tour-nevis à tête hexagonale de 3 mm (H3).

Remarque : les caches supérieurs gauche et droit sont identiques. Ces instructions s'appliquent donc aux deux côtés.

RETRAIT DU CACHE INFÉRIEUR

- I. Retournez l'enceinte. Vérifiez que les broches du cache sont alignées avec les trous de l'enceinte.
- II. Utilisez le tournevis à tête hexagonale H3 pour retirer les 4 vis de fixation du cache.
- III. Retirez l'ancien cache.



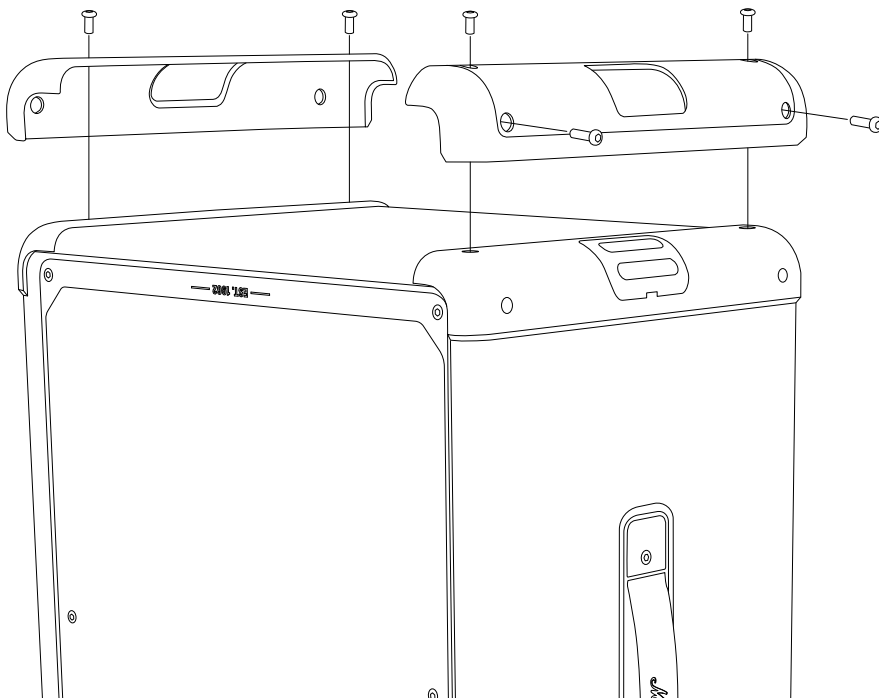
INSTRUCTIONS

FRANÇAIS

POSE DU NOUVEAU CACHE INFÉRIEUR

- I. Positionnez le nouveau cache sur l'enceinte. Vérifiez que les broches du cache sont alignées avec les trous de l'enceinte.
- II. Utilisez le tournevis H3 pour serrer les 4 vis de fixation du cache sur l'enceinte.

Veillez à mettre correctement au rebut les anciennes pièces et leur emballage.



INSTRUCTIONS

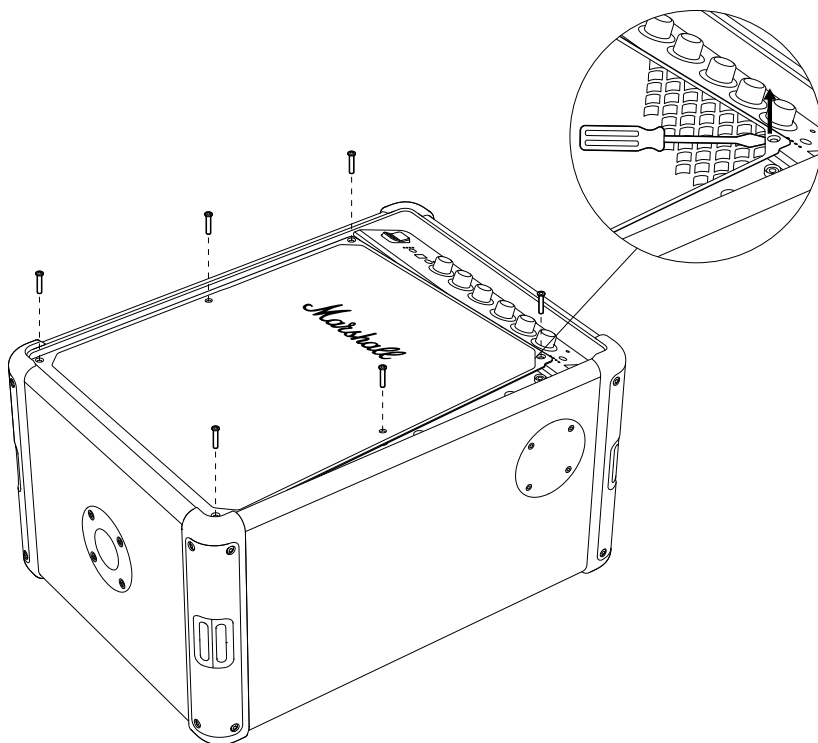
FRANÇAIS

REPLACEMENT DE LA GRILLE AVANT

Il est recommandé de travailler dans un endroit bien éclairé, propre et dégagé. Tous les fils et câbles doivent être débranchés et l'enceinte éteinte. Vous aurez besoin d'un tournevis à tête hexagonale de 3 mm (H3) et d'un tournevis à tête plate pour remplacer la grille avant.

RETRAIT DE LA GRILLE AVANT

- I. Utilisez le tournevis H3 pour retirer les 6 vis qui maintiennent la grille avant en place.
- II. Utilisez ensuite un tournevis à tête plate pour ouvrir délicatement la grille en commençant par le coin supérieur droit, comme indiqué sur la figure ci-dessous.
- III. Détachez et retirez soigneusement la grille avant.

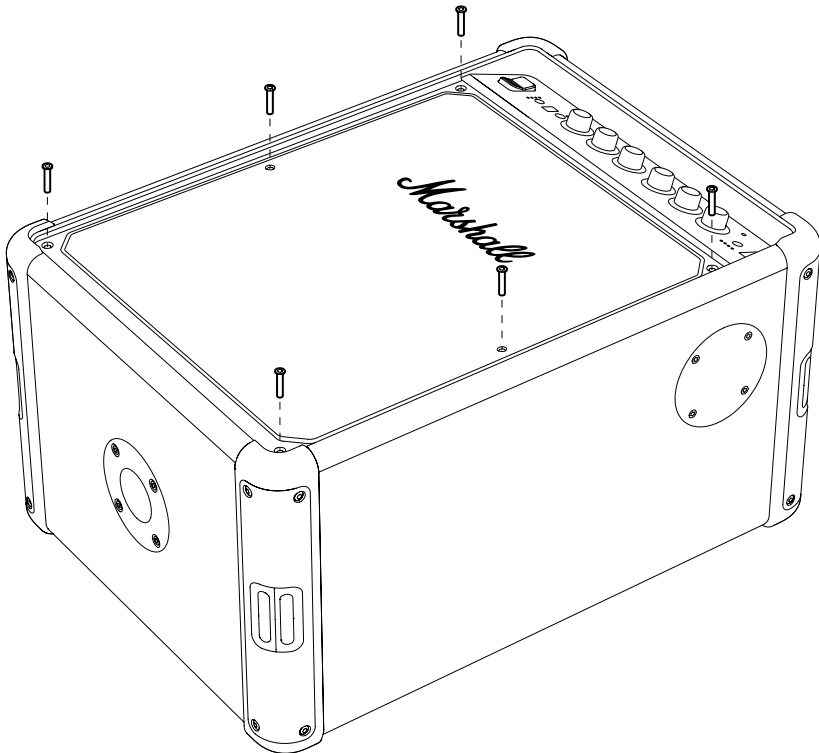


INSTRUCTIONS

FRANÇAIS

POSE DE LA NOUVELLE GRILLE AVANT

- I. Mettez la nouvelle grille avant en place sur l'enceinte.
- II. Utilisez le tournevis H3 pour serrer les 6 vis de fixation de la grille à l'enceinte.



INSTRUCTIONS

FRANÇAIS

REPLACEMENT DES BOUTONS DU PANNEAU AVANT

Il est recommandé de travailler dans un endroit bien éclairé, propre et dégagé.

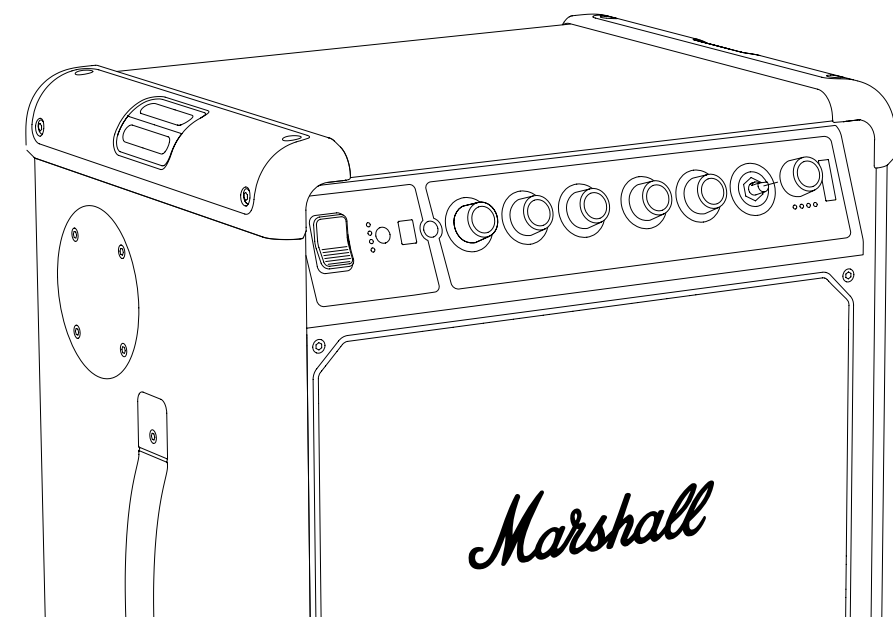
RETRAIT D'UN BOUTON DU PANNEAU AVANT

- I. Tirez tout droit sur le bouton pour le décrocher de l'enceinte.

FIXATION DU NOUVEAU BOUTON

- I. Orientez le nouveau bouton de sorte que le côté plat de l'arbre en D corresponde à l'encoche du bouton.
- II. Mettez le nouveau bouton en place et enfoncez-le jusqu'à ce qu'il soit bien fixé.

Veillez à mettre correctement au rebut l'ancien bouton pour recyclage.



All intellectual property in the product and packaging (including the MARSHALL trade mark, copyright, designs, and patents) are owned by Marshall Group AB and may not be used without permission. All rights reserved. Marshall Group AB, Centralplan 15, 111 20 Stockholm, Sweden. R 1.0

Marshall

**BROMLEY 450
PARTY SPEAKER**

VOLLSTÄNDIGES ONLINE-HANDBUCH

INHALT

INDEX

Austausch der oberen Seitenkappen.....	003
Austausch der unteren Seitenkappen.....	005
Austauschen des Frontgitters.....	007
Austausch der Drehknöpfe auf der Frontplatte ...	009

ANLEITUNGEN

DEUTSCH

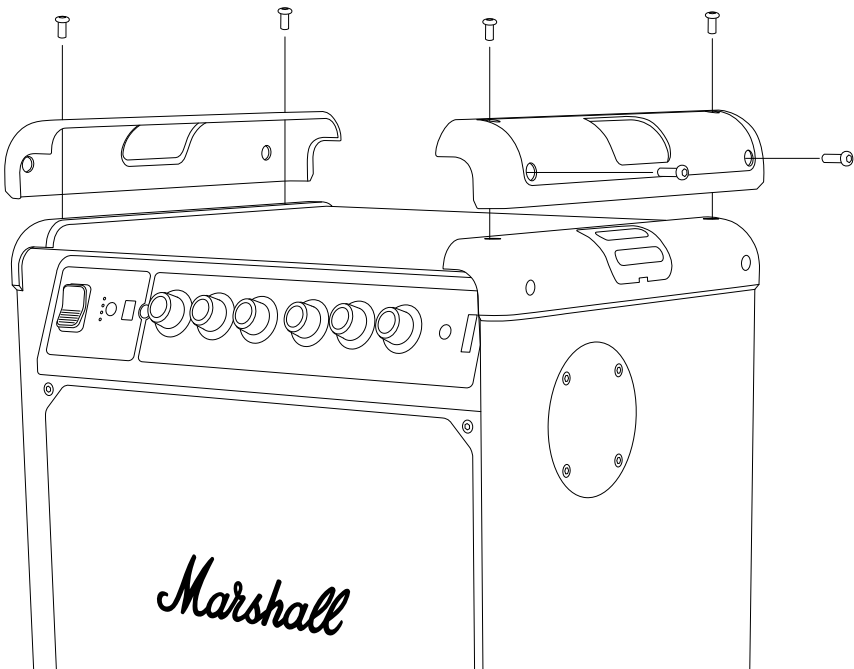
AUSTAUSCH DER OBEREN SEITENKAPPEN

Für diese Tätigkeit solltest du dich in einem Bereich befinden, der gut beleuchtet, sauber und ordentlich ist. Alle Kabel sollten getrennt und der Lautsprecher ausgeschaltet werden. Du benötigst einen Sechskantschraubendreher in der Größe 3 mm (H3), um die oberen Seitenkappen auszutauschen.

Hinweis! Die Kappen auf der oberen linken und rechten Seite sind identisch. Die nach-stehende Anleitung bezieht sich auf beide Seiten.

ENTFERNEN DER OBEREN SEITENKAPPE

- I. Verwende einen Schraubendreher der Größe H3, um die vier Schrauben zu ent-fernen, mit denen die Kappe befestigt ist.
- II. Entferne die alte Kappe.



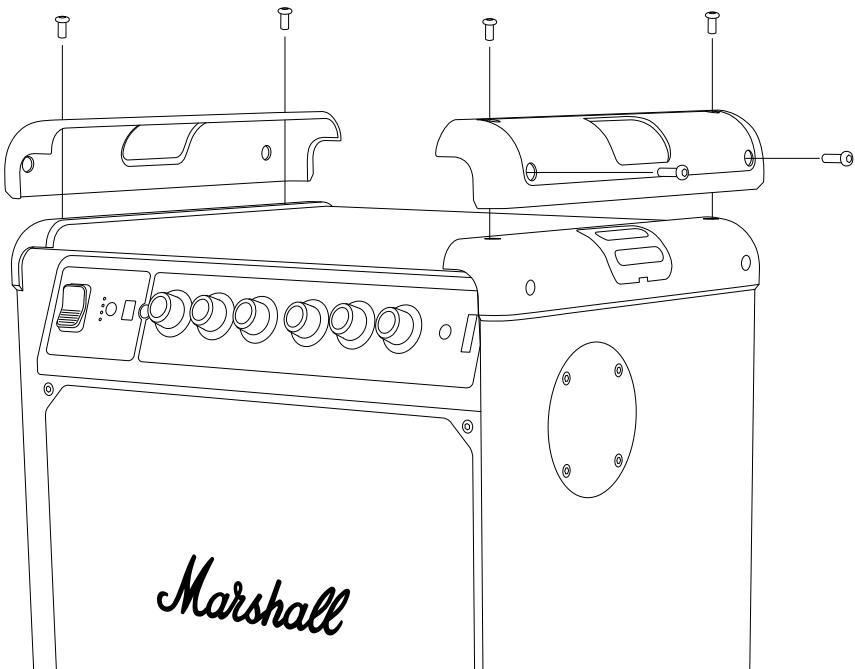
ANLEITUNGEN

DEUTSCH

ANBRINGEN DER NEUEN OBEREN SEITENKAPPE

- I. Positioniere die neue Kappe am Lautsprecher. Vergewissere dich, dass die Stifte der Kappe entsprechend der Löcher am Lautsprecher ausgerichtet sind.
- II. Verwende einen H3-Schraubendreher, um die vier Schrauben festzuziehen, mit denen die Kappe am Lautsprecher befestigt ist.

Stelle sicher, dass alte Teile und Verpackungen ordnungsgemäß recycelt werden.



ANLEITUNGEN

DEUTSCH

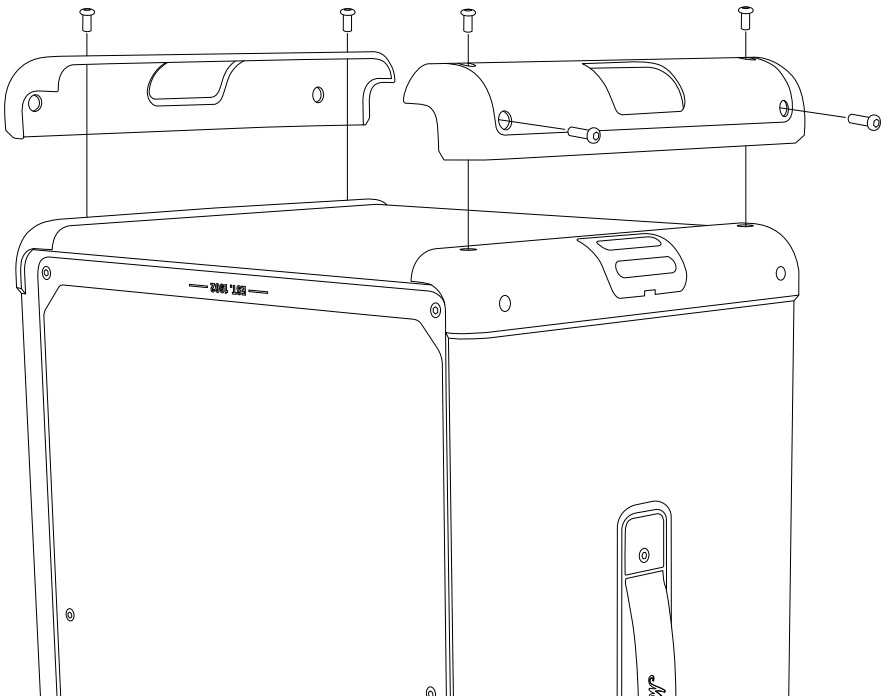
AUSTAUSCH DER UNTEREN SEITENKAPPEN

Für diese Tätigkeit solltest du dich in einem Bereich befinden, der gut beleuchtet, sauber und ordentlich ist. Alle Kabel sollten getrennt und der Lautsprecher ausgeschaltet werden. Du benötigst einen Sechskantschraubendreher in der Größe 3 mm (H3), um die unteren Seitenkappen auszutauschen.

Hinweis! Die Kappen auf der oberen linken und rechten Seite sind identisch. Die nachstehende Anleitung bezieht sich auf beide Seiten.

ENTFERNEN DER UNTEREN SEITENKAPPE

- I. Drehe den Lautsprecher um. Vergewissere dich, dass die Stifte der Kappe entsprechend der Löcher am Lautsprecher ausgerichtet sind.
- II. Verwende einen Schraubendreher der Größe H3, um die vier Schrauben zu entfernen, mit denen die Kappe befestigt ist.
- III. Entferne die alte Kappe.



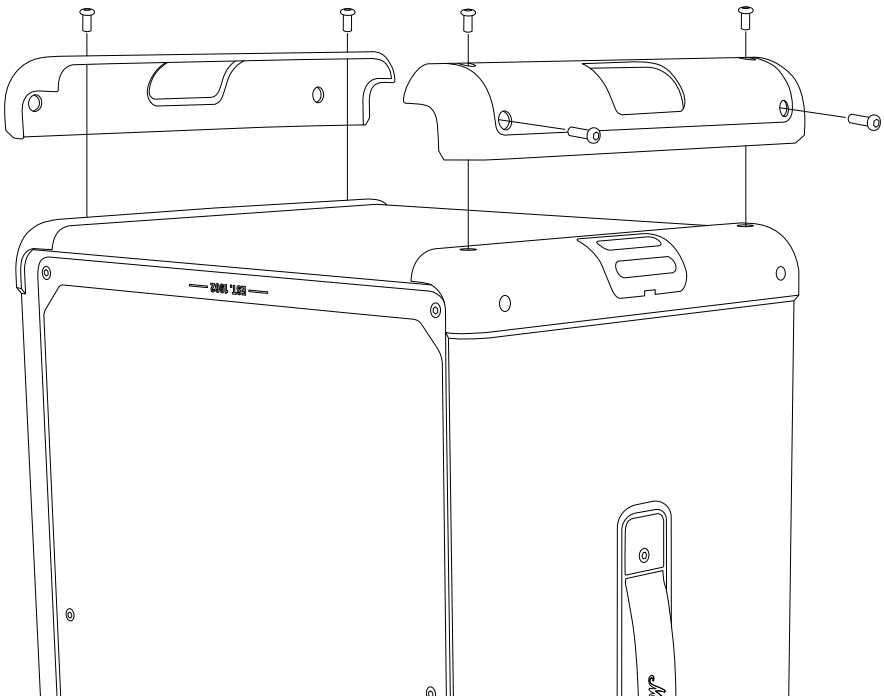
ANLEITUNGEN

DEUTSCH

ANBRINGEN DER NEUEN UNTEREN SEITENKAPPE

- I. Positioniere die neue Kappe am Lautsprecher. Vergewissere dich, dass die Stifte der Kappe entsprechend der Löcher am Lautsprecher ausgerichtet sind.
- II. Verwende einen H3-Schraubendreher, um die vier Schrauben festzuziehen, mit denen die Kappe am Lautsprecher befestigt ist.

Stelle sicher, dass alte Teile und Verpackungen ordnungsgemäß recycelt werden.



ANLEITUNGEN

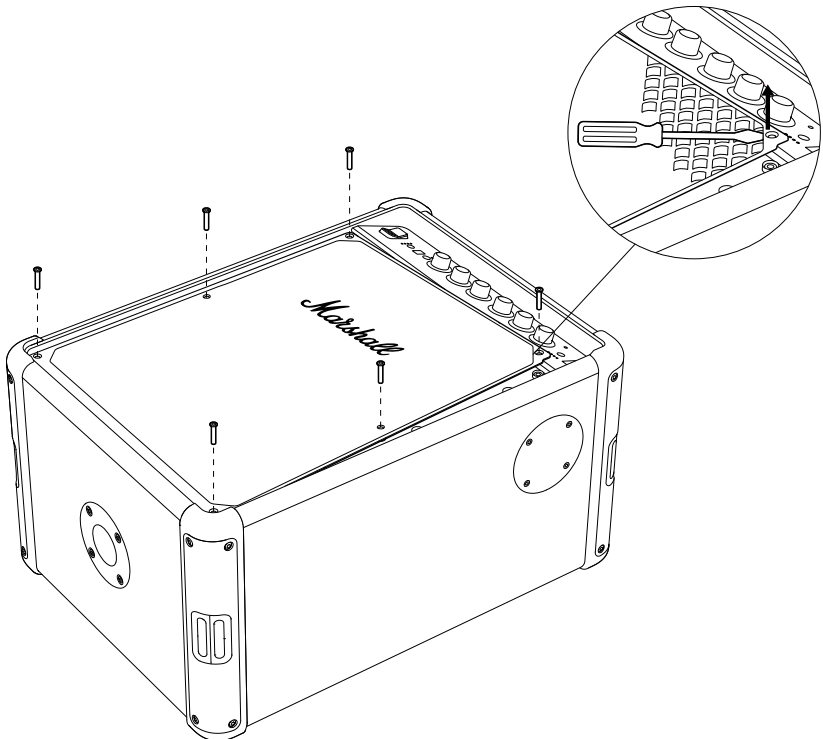
DEUTSCH

AUSTAUSCHEN DES FRONTGITTERS

Für diese Tätigkeit solltest du dich in einem Bereich befinden, der gut beleuchtet, sauber und ordentlich ist. Alle Kabel sollten getrennt und der Lautsprecher ausgeschaltet werden. Du benötigst einen Sechskantschraubendreher in der Größe 3 mm (H3) und einen Schlitzschraubendreher, um das Frontgitter auszutauschen.

ENTFERNEN DES FRONTGITTERS

- I. Verwende einen H3-Schraubendreher, um die sechs Schrauben zu entfernen, mit denen das Frontgitter befestigt ist.
- II. Verwende dann einen Schlitzschraubendreher, um das Gitter vorsichtig von der oberen rechten Ecke aus anzuhebeln, wie in der Abbildung unten gezeigt.
- III. Nimm das Frontgitter vorsichtig ab.

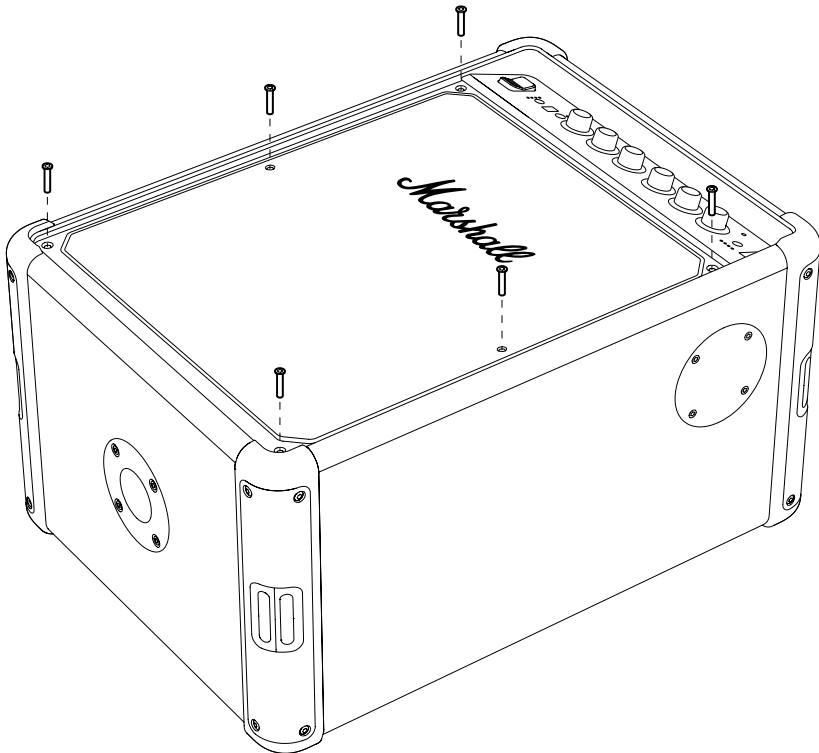


ANLEITUNGEN

DEUTSCH

ANBRINGEN DES NEUEN FRONTGITTERS

- I. Positioniere das neue Gitter am Lautsprecher.
- II. Verwende einen H3-Schraubendreher, um die sechs Schrauben festzuziehen, die es am Lautsprecher befestigen.



ANLEITUNGEN

DEUTSCH

AUSTAUSCH DER DREHKNÖPFE AUF DER FRONTPLATTE

Für diese Tätigkeit solltest du dich in einem Bereich befinden, der gut beleuchtet, sauber und ordentlich ist.

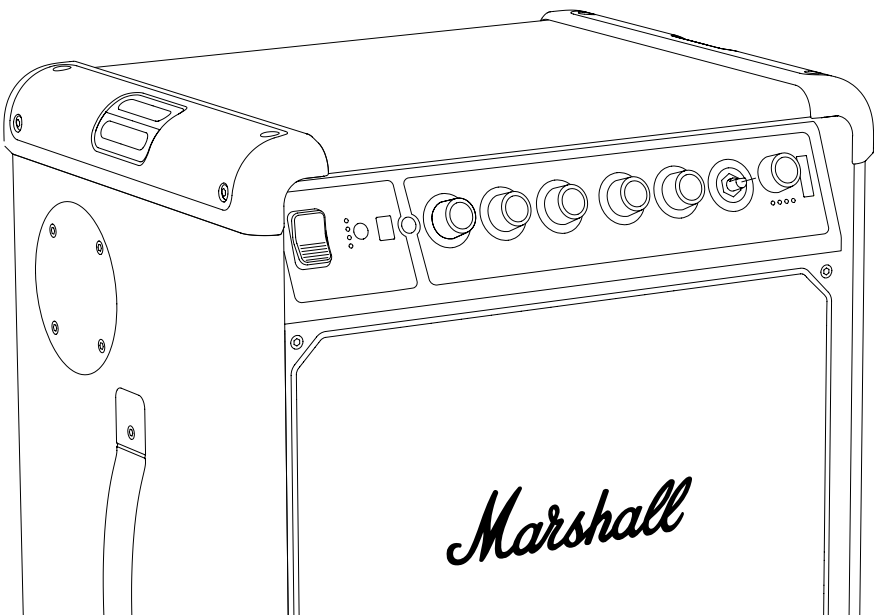
ENTFERNEN EINES KNOPFES

- I. Ziehe den Knopf gerade vom Lautsprecher ab.

ANBRINGEN DES NEUEN KNOPFES

- I. Richte den neuen Knopf so aus, dass die flache Seite des D-Steckers mit der Ker-be im Knopf übereinstimmt.
- II. Setze den neuen Knopf in Position und drücke ihn hinein, bis er sicher sitzt.

Stelle sicher, dass der alte Knopf ordnungsgemäß recycelt wird.



All intellectual property in the product and packaging (including the MARSHALL trade mark, copyright, designs, and patents) are owned by Marshall Group AB and may not be used without permission. All rights reserved. Marshall Group AB, Centralplan 15, 111 20 Stockholm, Sweden. R 1.0

Marshall

**BROMLEY 450
PARTY SPEAKER**

ΠΛΗΡΕΣ ΗΛΕΚΤΡΟΝΙΚΌ ΕΓΧΕΙΡΊΔΙΟ ΧΡΉΣΗΣ

ΠΕΡΙΕΧΌΜΕΝΑ

ΕΥΡΕΤΉΡΙΟ

Αντικατάσταση των επάνω καλυμμάτων.....	003
Αντικατάσταση των κάτω καλυμμάτων.....	005
Αντικατάσταση της μπροστινής γρίλιας	007
Αντικατάσταση ρυθμιστικών κουμπιών της πρόσοψης.....	009

ΟΔΗΓΪΕΣ

ΕΛΛΗΝΙΚΆ

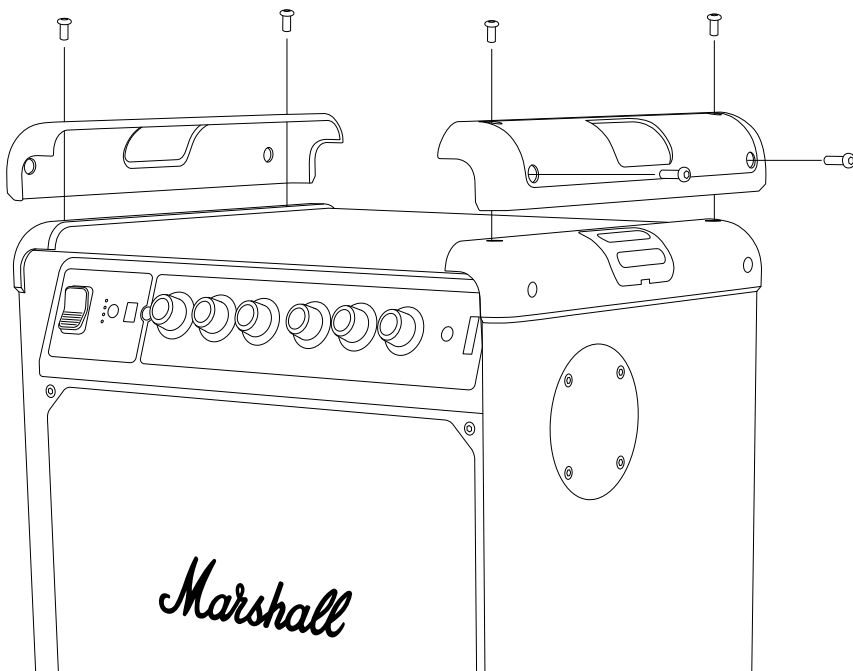
ΑΝΤΙΚΑΤΆΣΤΑΣΗ ΤΩΝ ΕΠΆΝΩ ΚΑΛΥΜΜΆΤΩΝ

Πριν ξεκινήσετε τη διαδικασία, βεβαιωθείτε ότι εργάζεστε σε έναν καλά φωτισμένο, καθαρό και τακτοποιημένο χώρο. Αποσυνδέστε όλα τα καλώδια και απενεργοποιήστε το ηχείο. Θα χρειαστείτε ένα εξαγωνικό κατσαβίδι μεγέθους 3 mm (H3) για να αντικαταστήσετε τα επάνω καλύμματα.

Σημείωση! Τα επάνω καλύμματα στα αριστερά και στα δεξιά είναι πανομοιότυπα και οι οδηγίες ισχύουν και για τις δύο πλευρές.

ΑΦΑΪΡΕΣΗ ΤΟΥ ΕΠΆΝΩ ΚΑΛΥΜΜΑΤΟΣ

- I. Χρησιμοποιήστε ένα κατσαβίδι H3 για να αφαιρέσετε τις 4 βίδες που ασφαλίζουν το κάλυμμα.
- II. Αφαιρέστε το παλιό κάλυμμα.



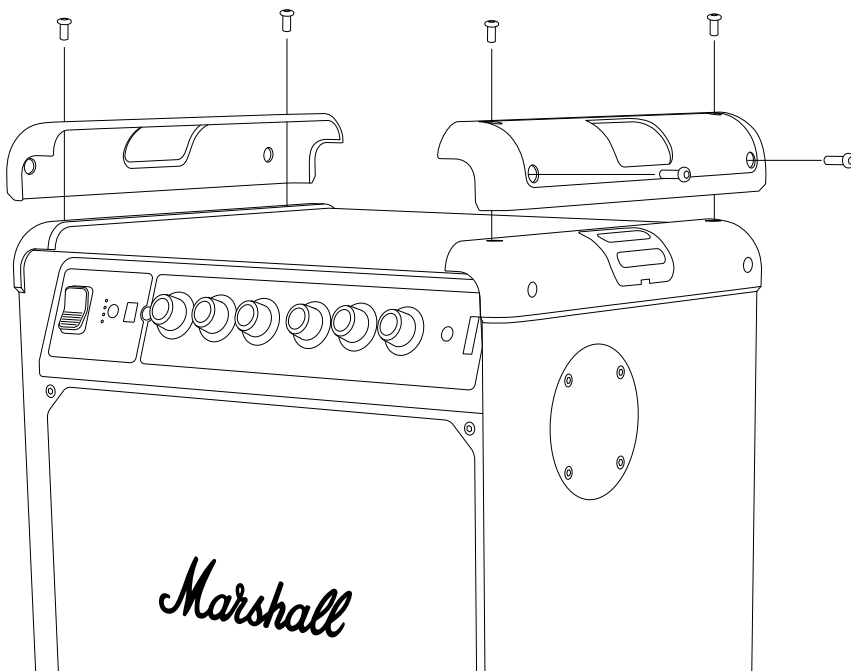
ΟΔΗΓΪΕΣ

ΕΛΛΗΝΙΚΆ

ΤΟΠΟΘΈΤΗΣΗ ΤΟΥ ΝΈΟΥ ΕΠΆΝΩ ΚΑΛΎΜΜΑΤΟΣ

- I. Τοποθετήστε το νέο κάλυμμα στο ηχείο. Ελέγξτε ότι οι ακίδες στο κάλυμμα ευθυγραμμίζονται με τις οπές στο ηχείο.
- II. Χρησιμοποιήστε ένα κατσαβίδι Η3 για να σφίξετε τις 4 βίδες που ασφαλίζουν το καπάκι στο ηχείο.

Φροντίστε να ανακυκλώσετε τα παλιά εξαρτήματα και τη συσκευασία με τον ενδεδειγμένο τρόπο.



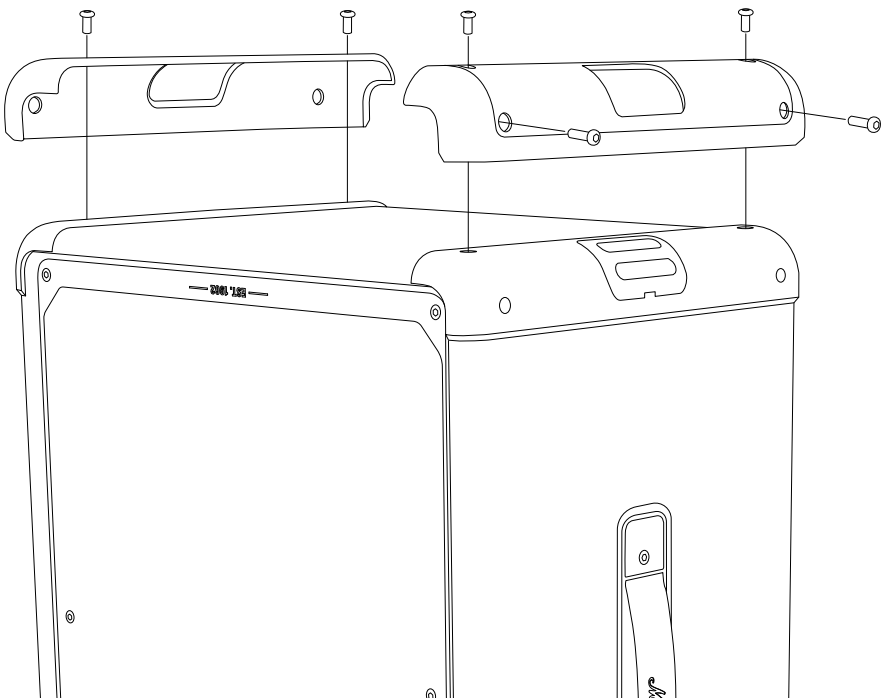
ΑΝΤΙΚΑΤΆΣΤΑΣΗ ΤΩΝ ΚΆΤΩ ΚΑΛΥΜΜΆΤΩΝ

Πριν ξεκινήσετε τη διαδικασία, βεβαιωθείτε ότι εργάζεστε σε έναν καλά φωτισμένο, καθαρό και τακτοποιημένο χώρο. Αποσυνδέστε όλα τα καλώδια και απενεργοποιήστε το ηχείο. Θα χρειαστείτε ένα εξαγωνικό κατσαβίδι μεγέθους 3 mm (H3) για να αντικαταστήσετε τα κάτω καλύμματα.

Σημείωση! Τα επάνω καλύμματα στα αριστερά και στα δεξιά είναι πανομοιότυπα και οι οδηγίες ισχύουν και για τις δύο πλευρές.

ΑΦΆΙΡΕΣΗ ΤΟΥ ΚΆΤΩ ΚΑΛΎΜΜΑΤΟΣ

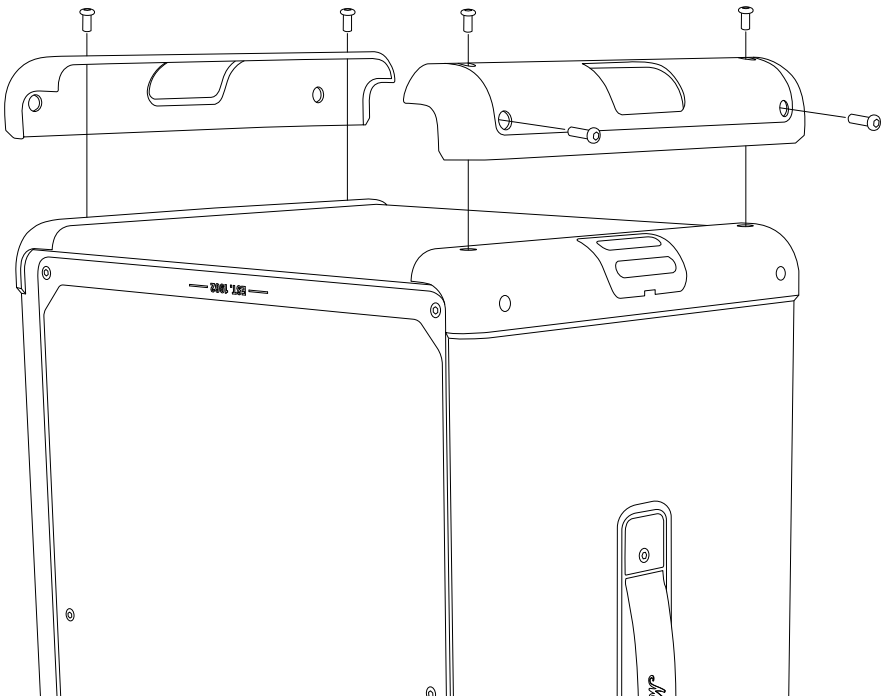
- I. Γυρίστε το ηχείο ανάποδα. Ελέγξτε ότι οι ακίδες στο κάλυμμα ευθυγραμμίζονται με τις οπές στο ηχείο.
- II. Χρησιμοποιήστε ένα κατσαβίδι H3 για να αφαιρέσετε τις 4 βίδες που ασφαλίζουν το κάλυμμα.
- III. Αφαιρέστε το παλιό κάλυμμα.



ΤΟΠΟΘΈΤΗΣΗ ΤΟΥ ΝΈΟΥ ΚΆΤΩ ΚΑΛΎΜΜΑΤΟΣ

- I. Τοποθετήστε το νέο κάλυμμα στο ηχείο. Ελέγξτε ότι οι ακίδες στο κάλυμμα ευθυγραμμίζονται με τις οπές στο ηχείο.
- II. Χρησιμοποιήστε ένα κατσαβίδι Η3 για να σφίξετε τις 4 βίδες που ασφαλίζουν το κάτω καπάκι στο ηχείο.

Φροντίστε να ανακυκλώσετε τα παλιά εξαρτήματα και τη συσκευασία με τον ενδεδειγμένο τρόπο.

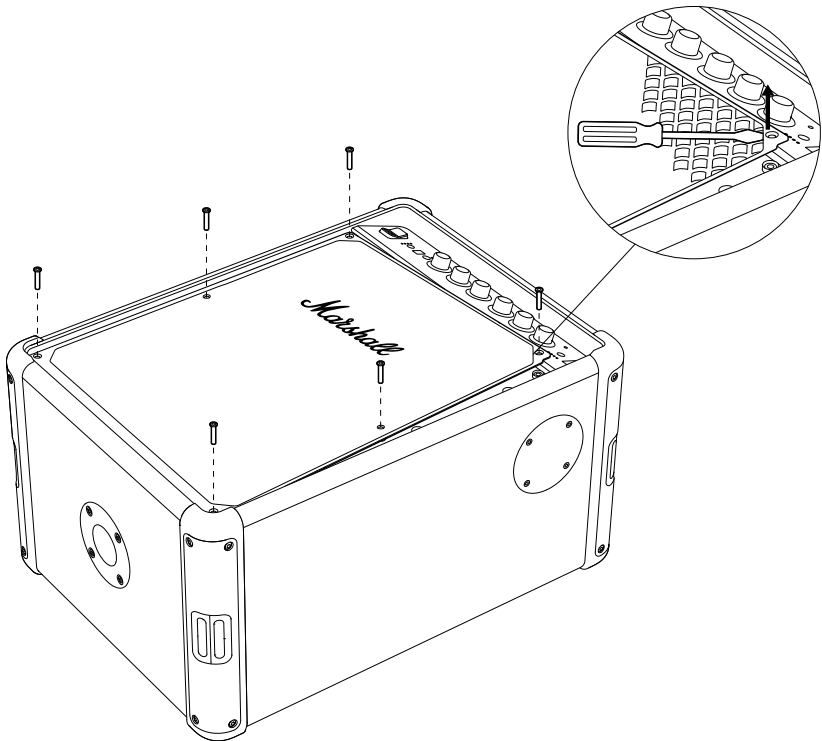


ΑΝΤΙΚΑΤΑΣΤΑΣΗ ΤΗΣ ΜΠΡΟΣΤΙΝΗΣ ΓΡΪΛΙΑΣ

Πριν ξεκινήσετε τη διαδικασία, βεβαιωθείτε ότι εργάζεστε σε έναν καλά φωτισμένο, καθαρό και τακτοποιημένο χώρο. Αποσυνδέστε όλα τα καλώδια και απενεργοποιήστε το ηχείο. Θα χρειαστείτε ένα εξαγωνικό κατσαβίδι μεγέθους 3 mm (H3) και ένα κατσαβίδι με επίπεδη κεφαλή για να αντικαταστήσετε την μπροστινή γρίλια.

ΑΦΑΪΡΕΣΗ ΤΗΣ ΜΠΡΟΣΤΙΝΗΣ ΓΡΪΛΙΑΣ

- I. Χρησιμοποιήστε ένα κατσαβίδι H3 για να αφαιρέσετε τις 6 βίδες που συγκρατούν την μπροστινή γρίλια στη θέση της.
- II. Στη συνέχεια, χρησιμοποιήστε ένα κατσαβίδι με επίπεδη κεφαλή για να αφαιρέσετε τη γρίλια ξεκινώντας από την επάνω δεξιά γωνία, όπως φαίνεται στην παρακάτω εικόνα.
- III. Αποσπάστε και αφαιρέστε προσεκτικά την μπροστινή γρίλια.

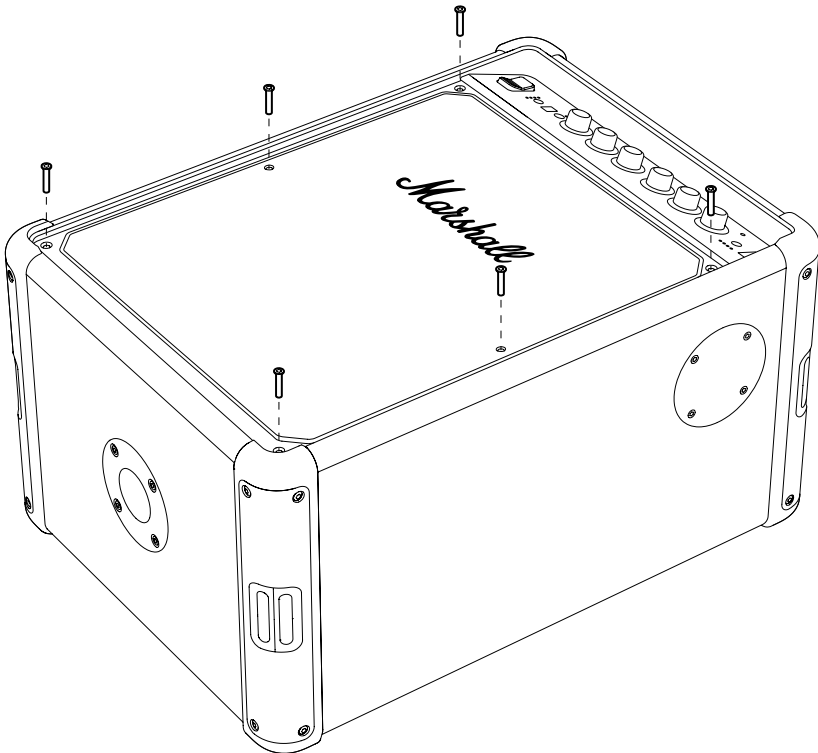


ΟΔΗΓΙΕΣ

ΕΛΛΗΝΙΚΆ

ΤΟΠΟΘΈΤΗΣΗ ΤΗΣ ΝΈΑΣ ΜΠΡΟΣΤΙΝΉΣ ΓΡΊΛΙΑΣ

- I. Τοποθετήστε τη νέα μπροστινή γρίλια στο ηχείο.
- II. Χρησιμοποιήστε ένα καταβίδι H3 για να σφίξετε τις 6 βίδες που το ασφαλίζουν στο ηχείο.



ΟΔΗΓΪΕΣ

ΕΛΛΗΝΙΚΆ

ΑΝΤΙΚΑΤΆΣΤΑΣΗ ΡΥΘΜΙΣΤΙΚΏΝ ΚΟΥΜΠΪΏΝ ΤΗΣ ΠΡΏΣΟΨΗΣ

Πριν ξεκινήσετε τη διαδικασία, βεβαιωθείτε ότι εργάζεστε σε έναν καλά φωτισμένο, καθαρό και τακτοποιημένο χώρο.

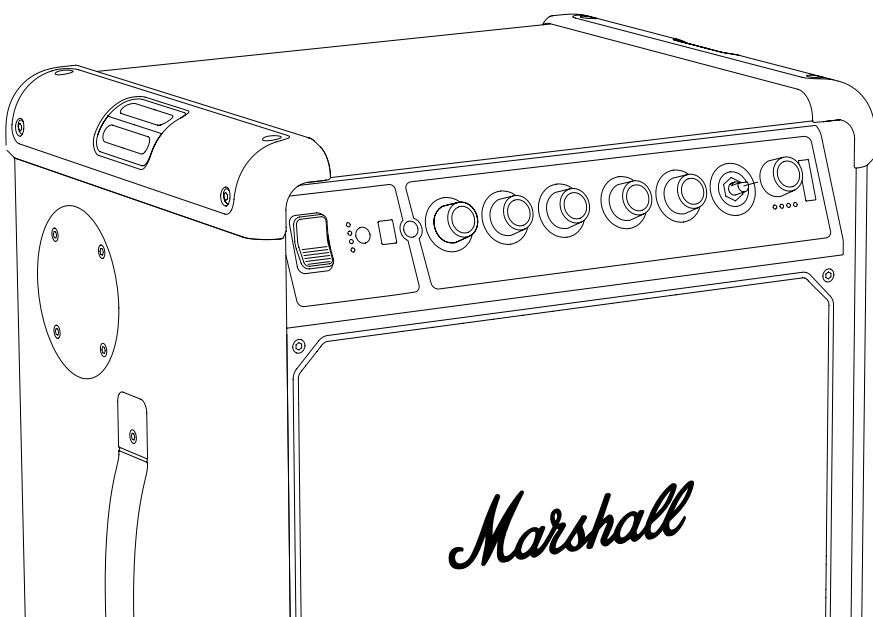
ΑΦΆΙΡΕΣΗ ΡΥΘΜΙΣΤΙΚΌΥ ΚΟΥΜΠΙΌΥ ΤΗΣ ΠΡΏΣΟΨΗΣ

I. Τραβήξτε το κουμπί προς τα έξω, μακριά από το ηχείο.

ΤΟΠΟΘΈΤΗΣΗ ΤΟΥ ΝΈΟΥ ΡΥΘΜΙΣΤΙΚΌΥ ΚΟΥΜΠΙΌΥ

- I. Προσανατολίστε το νέο ρυθμιστικό κουμπί ώστε η επίπεδη πλευρά του άξονα D να ταιριάζει με την εγκοπή στο ρυθμιστικό κουμπί.
- II. Τοποθετήστε το νέο ρυθμιστικό κουμπί στη θέση του και πιέστε το μέχρι να εφαρμόσει σωστά.

Φροντίστε να ανακυκλώσετε το παλιό ρυθμιστικό κουμπί με τον ενδεδειγμένο τρόπο.



All intellectual property in the product and packaging (including the MARSHALL trade mark, copyright, designs, and patents) are owned by Marshall Group AB and may not be used without permission. All rights reserved. Marshall Group AB, Centralplan 15, 111 20 Stockholm, Sweden. R 1.0

Marshall

**BROMLEY 450
PARTY SPEAKER**

מדריך מקוון מלא

תוכן עניינים

אינדקס

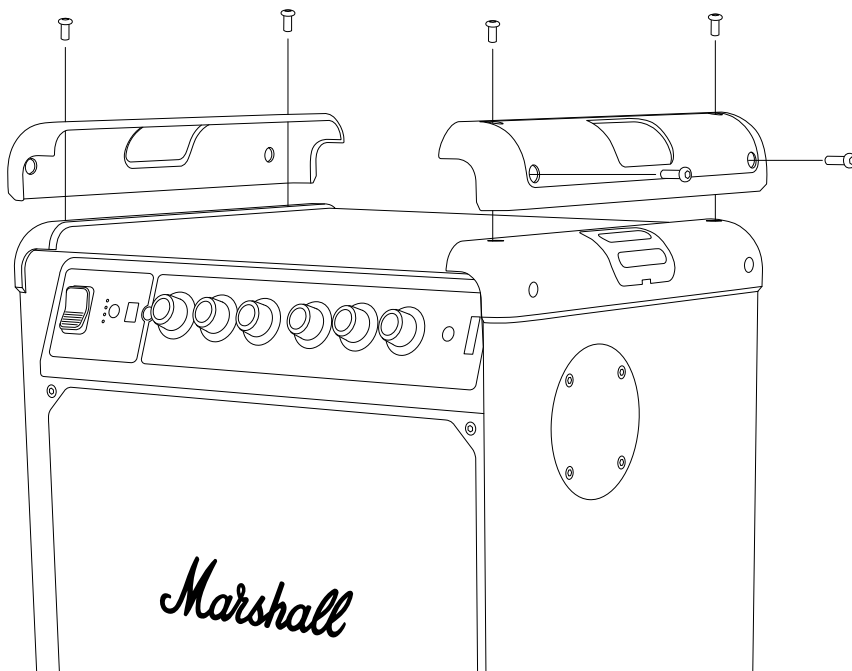
003	החלפת הכיסויים העליונים
005	החלפת הכיסויים התחתונים
007	החלפת הרשת הקדמית
009	החלפת כפתורי הפאנל הקדמי

החלפת הכיסויים העליונים

- לפני תחילת התהליך □ יש לוודא שאזור העבודה מואר היטב □ נקי ומסודר □
- יש לנתק את כל הכבלים ולכבות את הרמקול □ נדרש מברג משושה בגודל □
- מ□ מ□ □ כדי להחליף את הכיסויים העליונים □
- חשוב □ הכיסוי השמאלי והימני זהים והוראות אלה חלות על שני הצדדים □

הסרת הכיסוי העליון

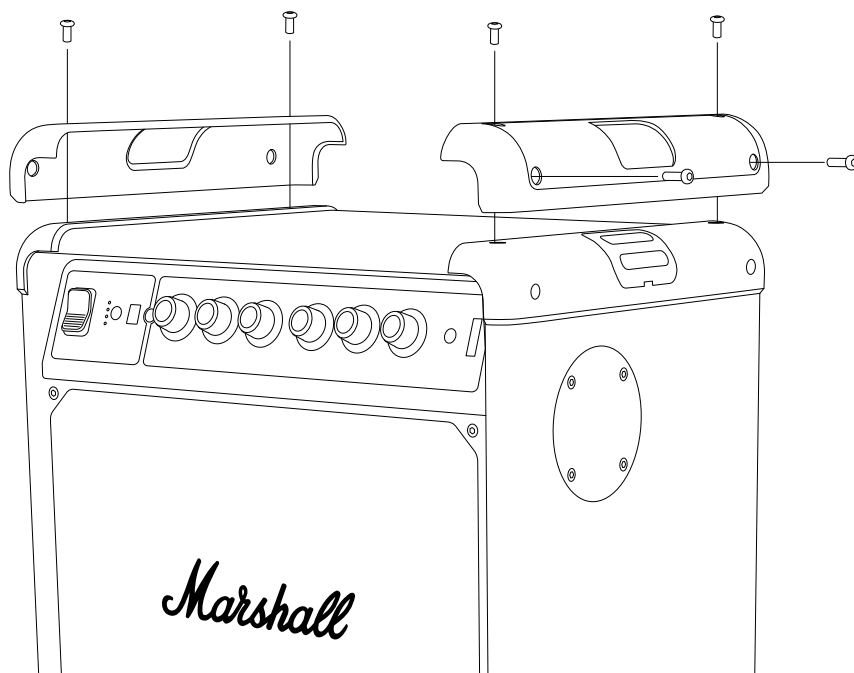
- I. השתמשו במברג H3 כדי להסיר את 4 הברגים המחזיקים את הכיסוי.
- II. הסירו את הכיסוי הישן.



חיבור הכיסוי העליון החדש

- I. מקמו את הכיסוי החדש על הרמקול. ודאו שהפינים על הכיסוי נמצאים מול החורים ברמקול.
- II. השתמשו במברג H3 כדי להדק את 4 הברגים המחברים את הכיסוי לרמקול.

הקפידו למחזר את החלקים הישנים והאריזות בצורה נכונה

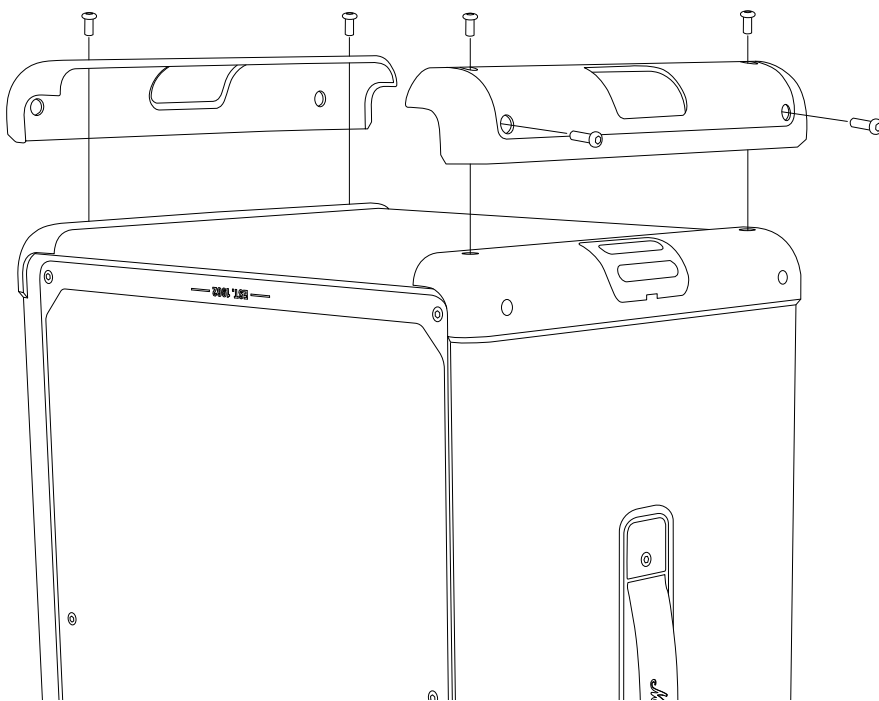


החלפת הכיסויים התחתונים

לפני תחילת התהליך יש לוודא שאזור העבודה מואר היטב נקי ומסודר יש לנתק את כל הכבלים ולכבות את הרמקול נדרש למברג משושה בגודל מ מ מ מ כדי להחליף את הכיסויים התחתונים חשוב הכיסוי השמאלי והימני זהים והוראות אלה חלות על שני הצדדים

הסרת הכיסוי התחתון

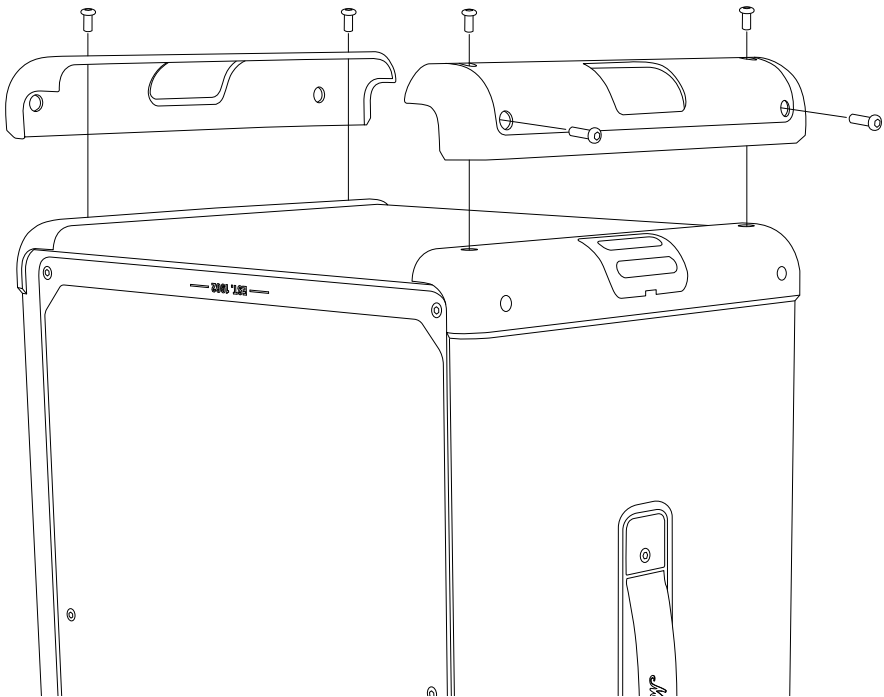
- i. הפכו את הרמקול כך שהצד התחתון יפנה כלפי מעלה. ודאו שהפינים על הכיסוי נמצאים מול החורים ברמקול.
- ii. השתמשו במברג H3 כדי להוציא את 4 הברגים המחזיקים את הכיסוי.
- iii. הסירו את הכיסוי הישן.



חיבור הכיסוי התחתון החדש

- I. מקמו את הכיסוי החדש על הרמקול. ודאו שהפינים על הכיסוי נמצאים מול החורים ברמקול.
- II. השתמשו במברג H3 כדי להדק את 4 הברגים המחברים את הכיסוי התחתון לרמקול.

הקפידו למחזר את החלקים הישנים והאריזות בצורה נכונה □

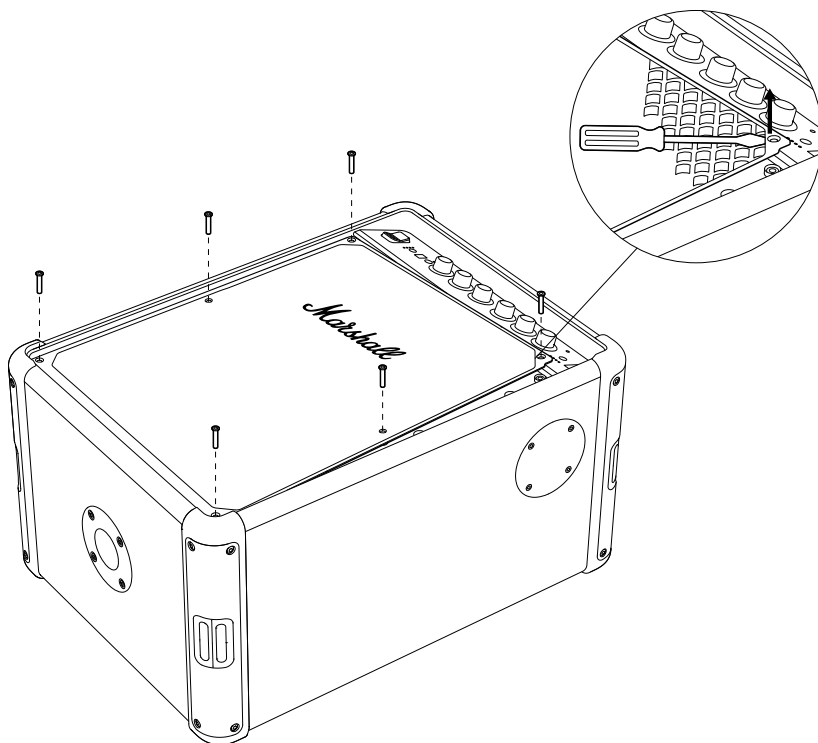


החלפת הרשת הקדמית

לפני תחילת התהליך יש לוודא שאזור העבודה מואר היטב נקי ומסודר יש לנתק את כל הכבלים ולכבות את הרמקול נדרשים מברג משושה בגודל מ מ מ מ ומברג שטוח כדי להחליף את הרשת הקדמית

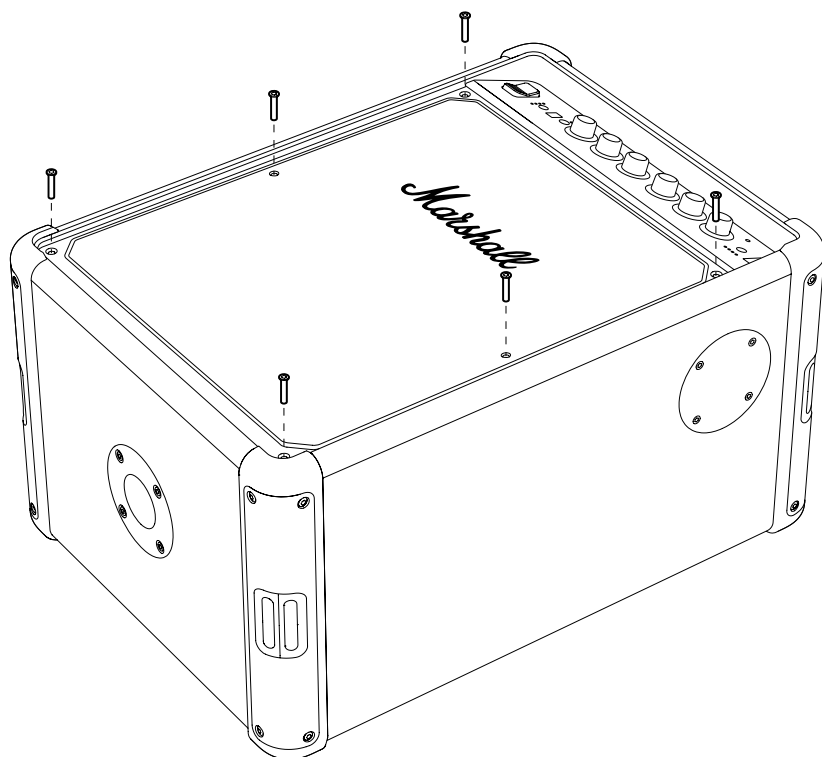
הסרת הרשת הקדמית

- i. השתמשו במברג H3 כדי להסיר את 6 הברגים המחזיקים את הרשת הקדמית במקומה.
- ii. לאחר מכן, השתמשו במברג שטוח כדי לפתוח בעדינות את השבכה, החל מהפינה הימנית העליונה כפי שמוצג באיור שלהלן.
- iii. נתקו בזירות והסירו את השבכה הקדמית.



התקנת הרשת הקדמית החדשה

- I. מקמו את הרשת הקדמית החדשה על הרמקול.
- II. השתמשו במברג H3 כדי להדק את 6 הברגים המחברים אותה לרמקול.



החלפת כפתורי הפאנל הקדמי

לפני תחילת התהליך יש לוודא שאזור העבודה מואר היטב נקי ומסודר

הסרת כפתור הפאנל הקדמי

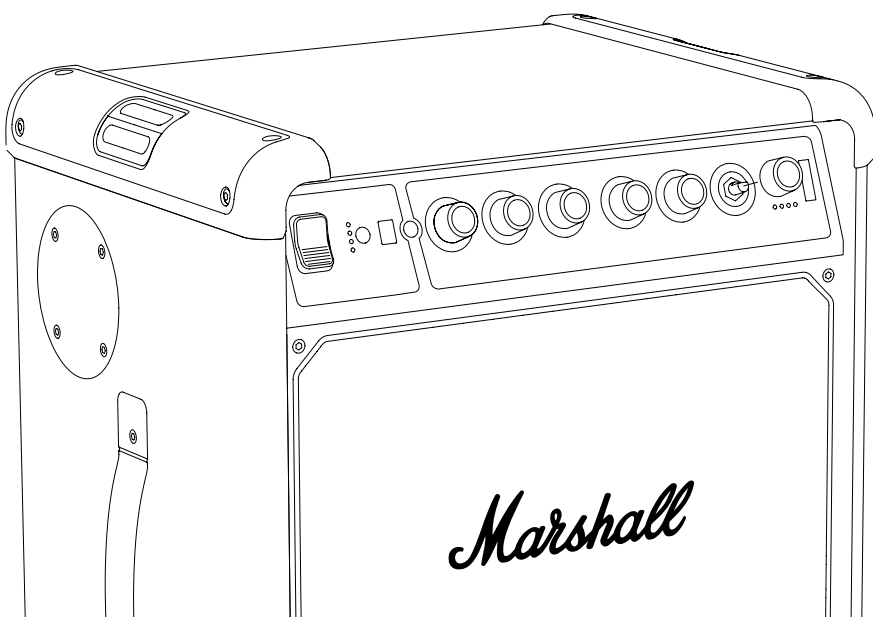
1. משכו את הכפתור ישר החוצה, הרחק מהרמקול.

חיבור הכפתור החדש

1. כווננו את הכפתור החדש כך שהצד השטוח של התושבת בצורת האות D יתאים לחריץ בכפתור.

2. מקמו את הכפתור החדש במקומו ודחפו אותו פנימה עד שהוא יתחבר היטב.

הקפד למחזר את הכפתור הישן בצורה נכונה



All intellectual property in the product and packaging (including the MARSHALL trade mark, copyright, designs, and patents) are owned by Marshall Group AB and may not be used without permission. All rights reserved. Marshall Group AB, Centralplan 15, 111 20 Stockholm, Sweden. R 1.0

Marshall

**BROMLEY 450
PARTY SPEAKER**

TELJES ONLINE ÚTMUTATÓ

TARTALOMJEGYZÉK

TÁRGYMUTATÓ

A felső fedelelek cseréje.....	003
Az alsó fedelelek cseréje.....	005
Az elülső rács cseréje	007
Az előlapi gombok cseréje.....	009

KEZELÉSI UTASÍTÁSOK

MAGYAR

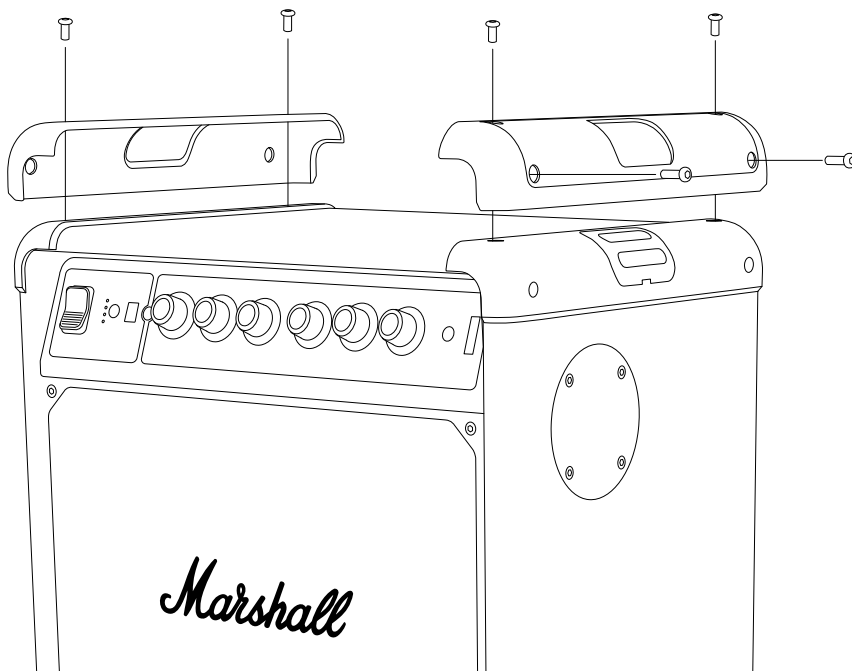
A FELSŐ FEDELEK CSERÉJE

A folyamat megkezdése előtt győződjön meg arról, hogy jól megvilágított, tiszta és rendezett területen dolgozik. Minden kábelt le kell választani, és a hangszórót ki kell kapcsolni. A felső fedelek cseréjéhez 3 mm-es (H3) hatszögletű csavarhúzóra van szükség.

Figyelem! A bal és a jobb oldali fedelek azonosak, és az alábbi utasítás mindkét oldalra vonatkozik.

A FELSŐ FEDÉL ELTÁVOLÍTÁSA

- I. H3 csavarhúzóval távolítsa el a 4 csavart, amelyek a fedelet rögzítik.
- II. Távolítsa el a régi fedelet.



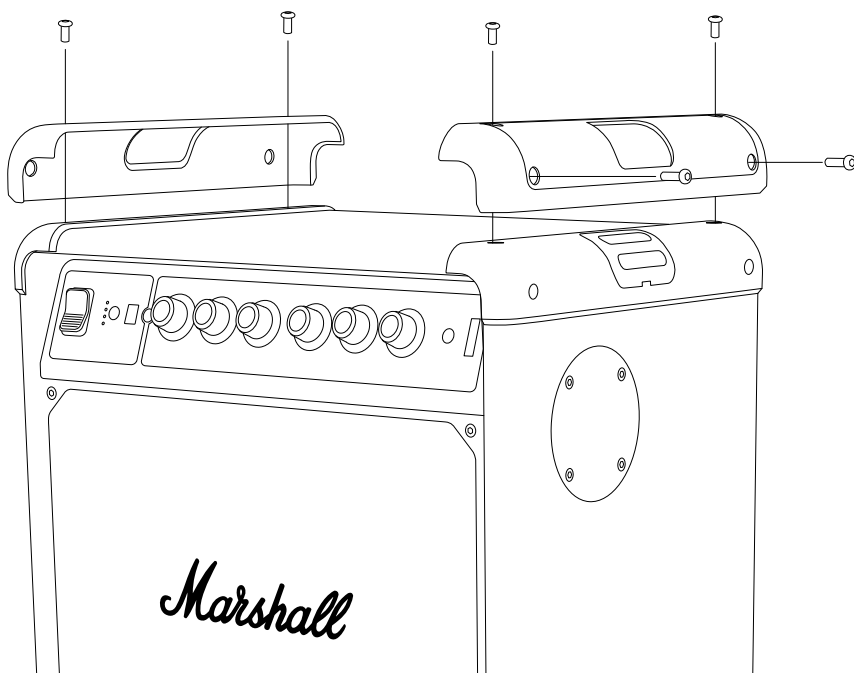
KEZELÉSI UTASÍTÁSOK

MAGYAR

AZ ÚJ FELSŐ FEDÉL RÖGZÍTÉSE

- I. Helyezze az új fedelet a hangszóóra. Ellenőrizze, hogy a fedelen lévő csapok illeszkednek-e a hangszórón található lyukakhoz.
- II. H3-as csavarhúzóval húzza meg a 4 csavart, amelyek a fedelet a hangszórhoz rögzítik.

Ügyeljen arra, hogy a régi alkatrészeket és csomagolást megfelelően hasznosítsa újra.



KEZELÉSI UTASÍTÁSOK

MAGYAR

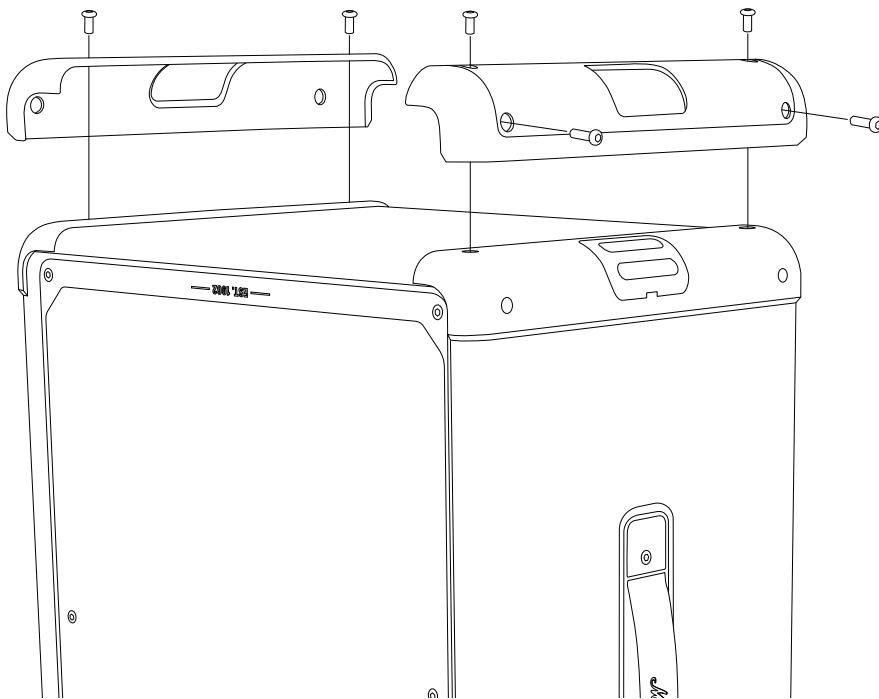
AZ ALSÓ FEDELEK CSERÉJE

A folyamat megkezdése előtt győződjön meg arról, hogy jól megvilágított, tiszta és rendezett területen dolgozik. Minden kábelt le kell választani, és a hangszórót ki kell kapcsolni. Az alsó fedelek cseréjéhez 3 mm-es (H3) hatszögletű csavarhúzóra van szükség.

Figyelem! A bal és a jobb oldali fedelek azonosak, és az alábbi utasítás mindkét oldalra vonatkozik.

AZ ALSÓ FEDÉL ELTÁVOLÍTÁSA

- I. Fordítsa a hangszórót fejjel lefelé. Ellenőrizze, hogy a fedelen lévő csapok illeszkednek-e a hangszórón található lyukakhoz.
- II. H3 csavarhúzóval távolítsa el a 4 csavart, amelyek a fedelet rögzítik.
- III. Távolítsa el a régi fedelet.



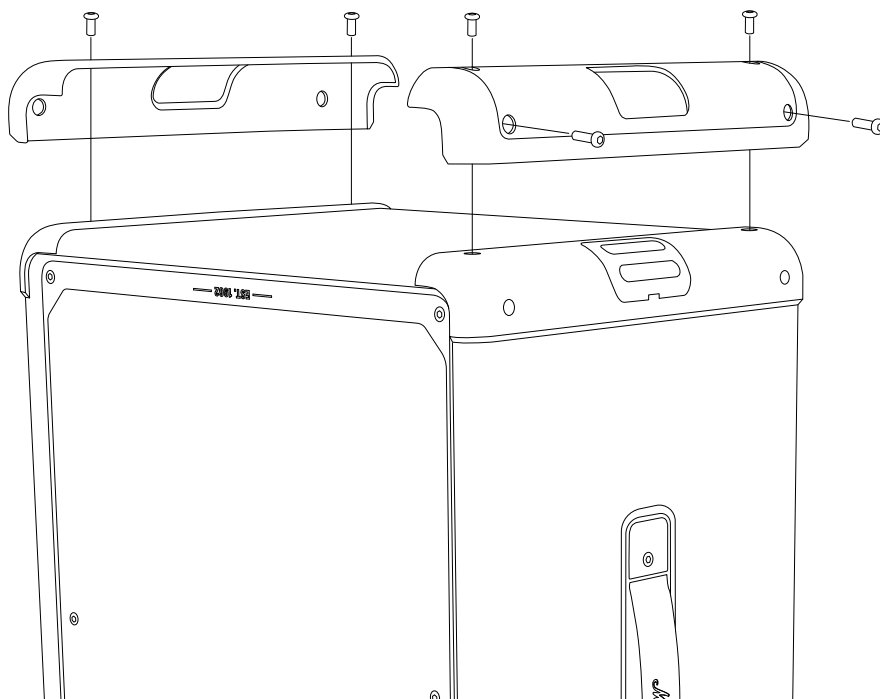
KEZELÉSI UTASÍTÁSOK

MAGYAR

AZ ÚJ ALSÓ FEDÉL RÖGZÍTÉSE

- I. Helyezze az új fedelet a hangszóróra. Ellenőrizze, hogy a fedelen lévő csapok illeszkednek-e a hangszórón található lyukakhoz.
- II. H3-as csavarhúzóval húzza meg a 4 csavart, amelyek a fedelet a hangszóróhoz rögzítik.

Ügyeljen arra, hogy a régi alkatrészeket és csomagolást megfelelően hasznosítsa újra.



KEZELÉSI UTASÍTÁSOK

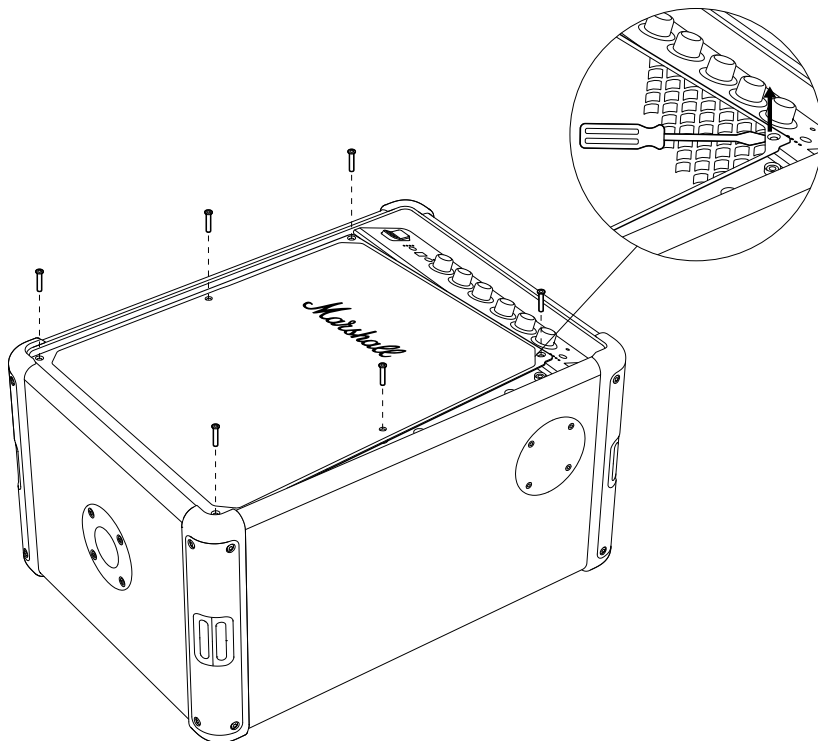
MAGYAR

AZ ELÜLSŐ RÁCS CSERÉJE

A folyamat megkezdése előtt győződjön meg arról, hogy jól megvilágított, tiszta és rendezett területen dolgozik. Minden kábelt le kell választani, és a hangszórót ki kell kapcsolni. Az elülső rács cseréjéhez 3 mm-es (H3) laposfejű csavarhúzóra van szükség.

AZ ELÜLSŐ RÁCS ELTÁVOLÍTÁSA

- I. H3 csavarhúzóval távolítsa el a 6 csavart, amelyek az elülső rácsot rögzítik.
- II. Ezután egy laposfejű csavarhúzóval óvatosan feszítse fel a rácsot a jobb felső saroktól kezdve, ahogy az alábbi ábrán látható.
- III. Óvatosan vegye le és távolítsa el az elülső rácsot.

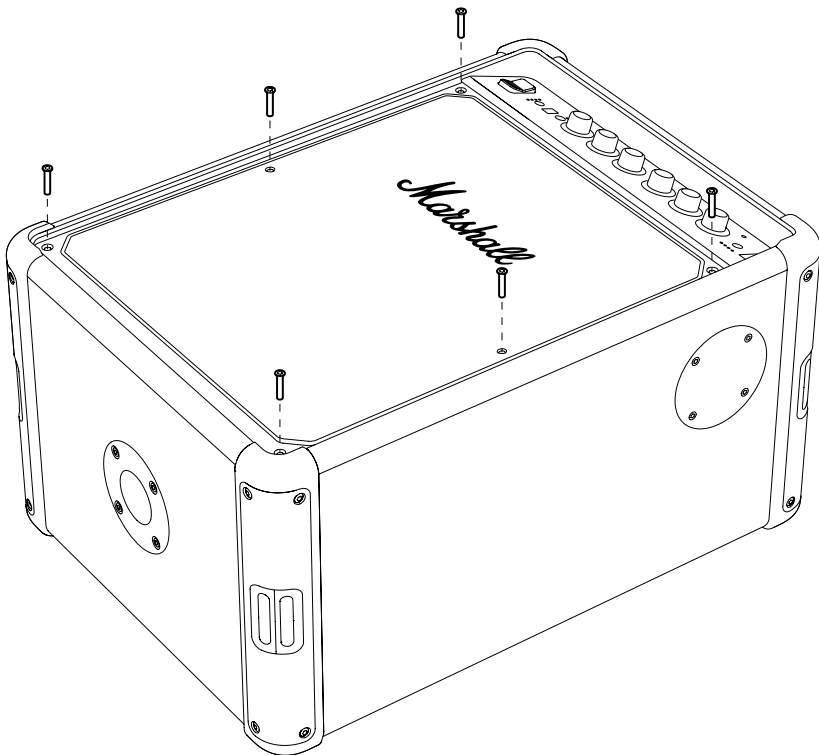


KEZELÉSI UTASÍTÁSOK

MAGYAR

AZ ÚJ ELÜLSŐ RÁCS RÖGZÍTÉSE

- I. Helyezze az új elülső rácsot a hangszóróra.
- II. Használjon H3 csavarhúzózt a 6 csavar rögzítéséhez a hangszóróhoz.



KEZELÉSI UTASÍTÁSOK

MAGYAR

AZ ELŐLAPI GOMBOK CSERÉJE

A folyamat megkezdése előtt győződjön meg arról, hogy jól megvilágított, tiszta és rendezett területen dolgozik.

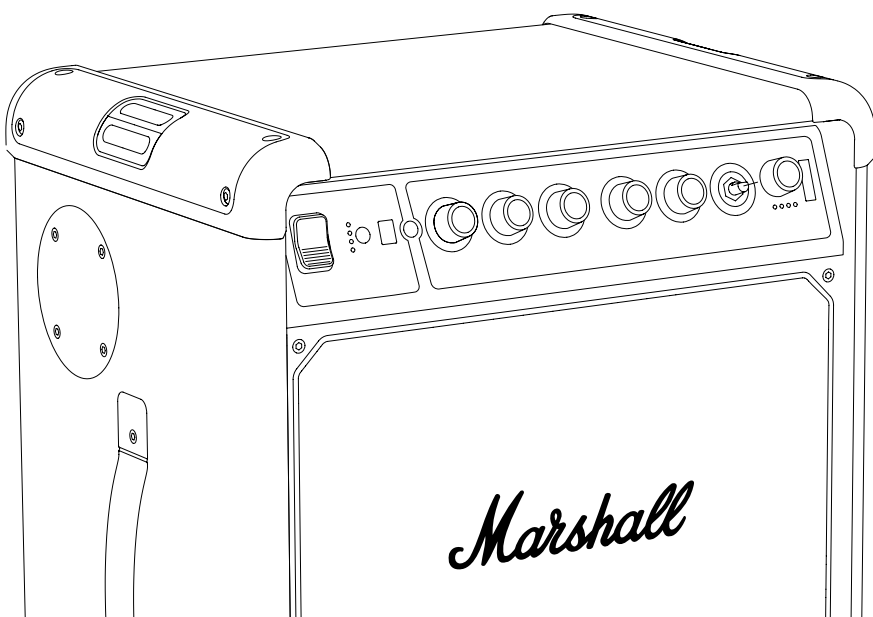
ELŐLAPI GOMB ELTÁVOLÍTÁSA

- I. Húzza a gombot egyenesen kifelé, el a hangszórótól.

AZ ÚJ GOMB RÖGZÍTÉSE

- I. Állítsa be az új gombot úgy, hogy a D-tengely lapos oldala illeszkedjen a gomb bevágásához.
- II. Helyezze az új gombot a helyére, és nyomja be, amíg biztonságosan rögzül.

Ügyeljen arra, hogy a régi gombot megfelelően hasznosítsa újra.



All intellectual property in the product and packaging (including the MARSHALL trade mark, copyright, designs, and patents) are owned by Marshall Group AB and may not be used without permission. All rights reserved. Marshall Group AB, Centralplan 15, 111 20 Stockholm, Sweden. R 1.0

Marshall

**BROMLEY 450
PARTY SPEAKER**

MANUAL ONLINE LENGKAP

ISI

INDEKS

Mengganti penutup atas.....	003
Mengganti penutup bawah.....	005
Mengganti kisi depan.....	007
Mengganti kenop panel depan.....	009

PETUNJUK

BAHASA INDONESIA

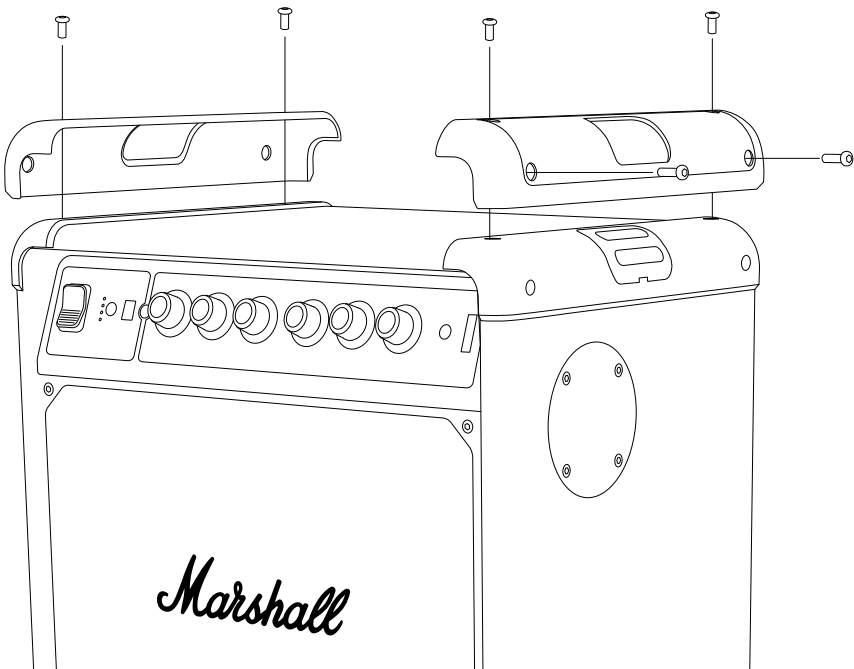
MENGGANTI PENUTUP ATAS

Sebelum memulai prosedur, pastikan Anda bekerja di area yang terang, bersih, dan bebas dari barang-barang yang berserakan. Semua kabel harus dicabut dan speaker (pengeras suara) dimatikan. Anda akan memerlukan obeng Hex ukuran 3 mm (H3) untuk mengganti penutup atas.

Catatan! Penutup atas kiri dan kanan identik, dan petunjuk ini berlaku untuk kedua sisi.

MELEPASKAN PENUTUP ATAS

- I. Gunakan obeng H3 untuk melepas 4 sekrup yang mengunci penutup.
- II. Lepaskan penutup lama.



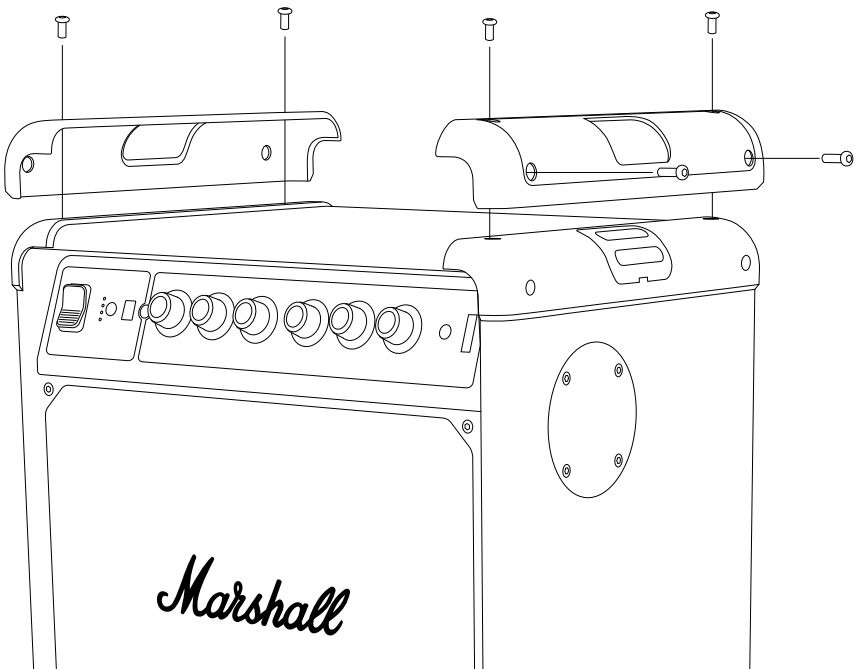
PETUNJUK

BAHASA INDONESIA

MEMASANG PENUTUP ATAS BARU

- I. Posisikan penutup baru pada speaker. Periksa apakah pin pada penutup sejajar dengan lubang pada speaker.
- II. Gunakan obeng H3 untuk mengencangkan 4 sekrup yang mengunci penutup ke speaker.

Pastikan untuk mendaur ulang suku cadang lama dan kemasannya dengan cara yang benar.



PETUNJUK

BAHASA INDONESIA

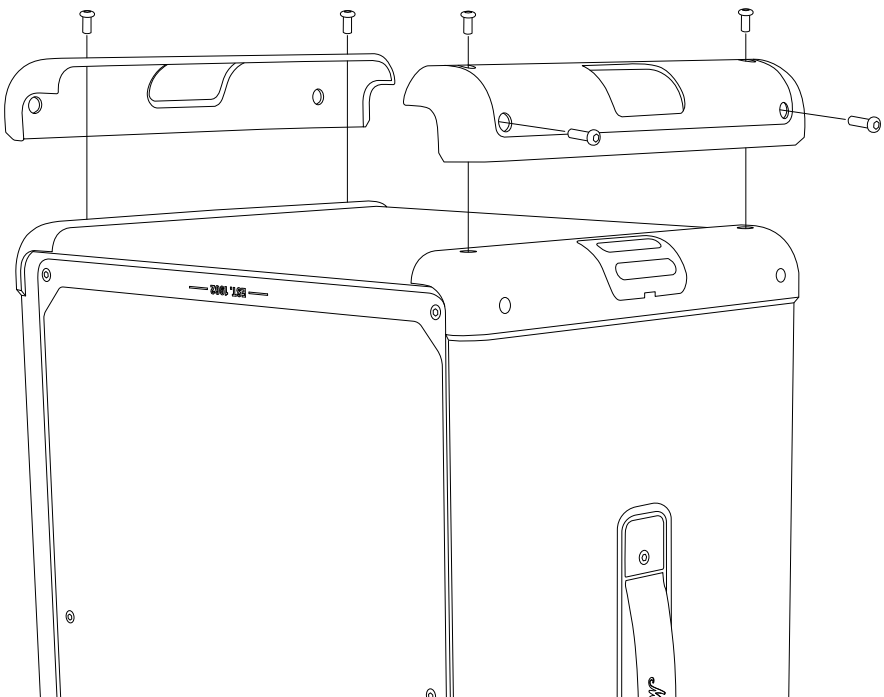
MENGGANTI PENUTUP BAWAH

Sebelum memulai prosedur, pastikan Anda bekerja di area yang terang, bersih, dan bebas dari barang-barang yang berserakan. Semua kabel harus dicabut dan speaker (pengeras suara) dimatikan. Anda akan memerlukan obeng hex ukuran 3 mm (H3) untuk mengganti penutup bawah.

Catatan! Penutup atas kiri dan kanan identik, dan petunjuk ini berlaku untuk kedua sisi.

MELEPAS PENUTUP BAWAH

- I. Balikkan speaker hingga menghadap ke bawah. Periksa apakah pin pada penutup sejajar dengan lubang pada speaker.
- II. Gunakan obeng H3 untuk melepas 4 sekrup yang mengunci penutup.
- III. Lepaskan penutup lama.



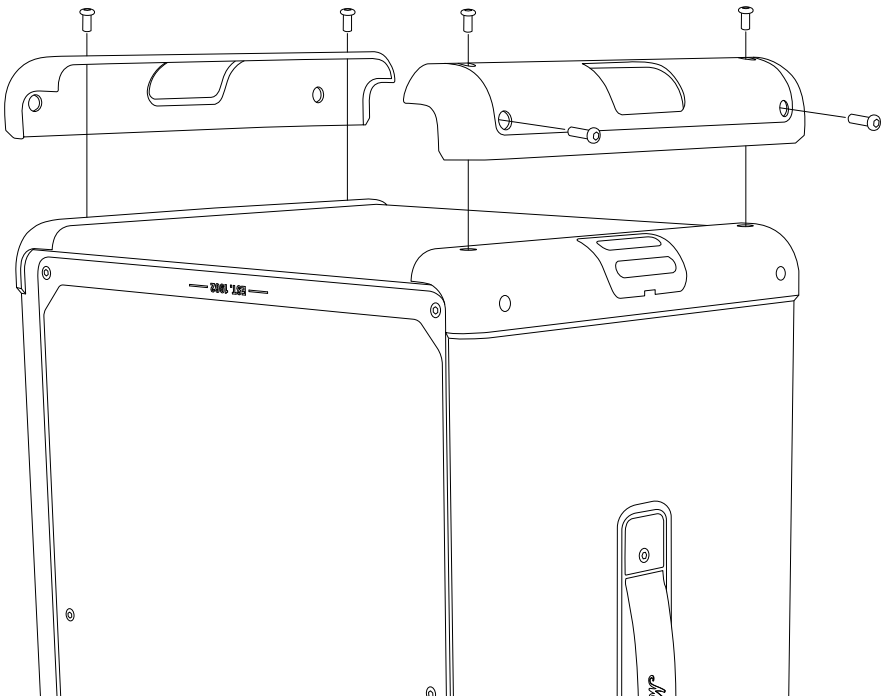
PETUNJUK

BAHASA INDONESIA

MEMASANG PENUTUP BAWAH BARU

- I. Posisikan penutup baru pada speaker. Periksa apakah pin pada penutup sejajar dengan lubang pada speaker.
- II. Gunakan obeng H3 untuk mengencangkan 4 sekrup yang mengunci penutup bawah ke speaker.

Pastikan untuk mendaur ulang suku cadang lama dan kemasannya dengan cara yang benar.



PETUNJUK

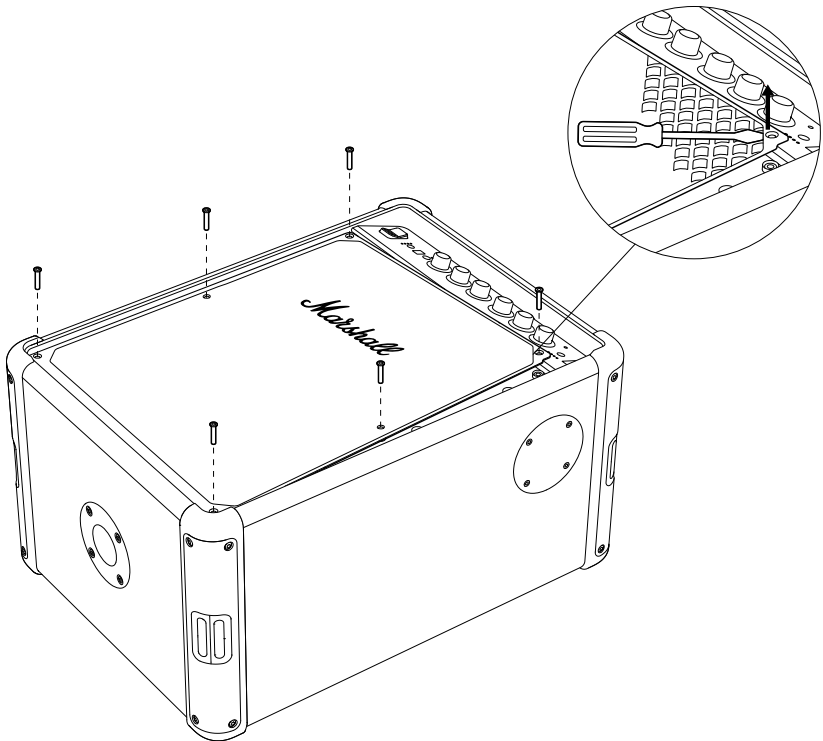
BAHASA INDONESIA

MENGGANTI KISI DEPAN

Sebelum memulai prosedur, pastikan Anda bekerja di area yang terang, bersih, dan bebas dari barang-barang yang berserakan. Semua kabel harus dicabut dan speaker (pengeras suara) dimatikan. Anda akan memerlukan obeng hex ukuran 3 mm (H3) dan obeng pipih untuk mengganti kisi depan.

MELEPAS KISI DEPAN

- I. Gunakan obeng H3 untuk melepaskan 6 sekrup yang menahan kisi depan pada tempatnya.
- II. Kemudian, gunakan obeng pipih untuk mencungkil kisi-kisi secara perlahan, mulai dari sudut kanan atas seperti ditunjukkan pada gambar di bawah.
- III. Lepaskan dan lepaskan kisi-kisi depan secara hati-hati.

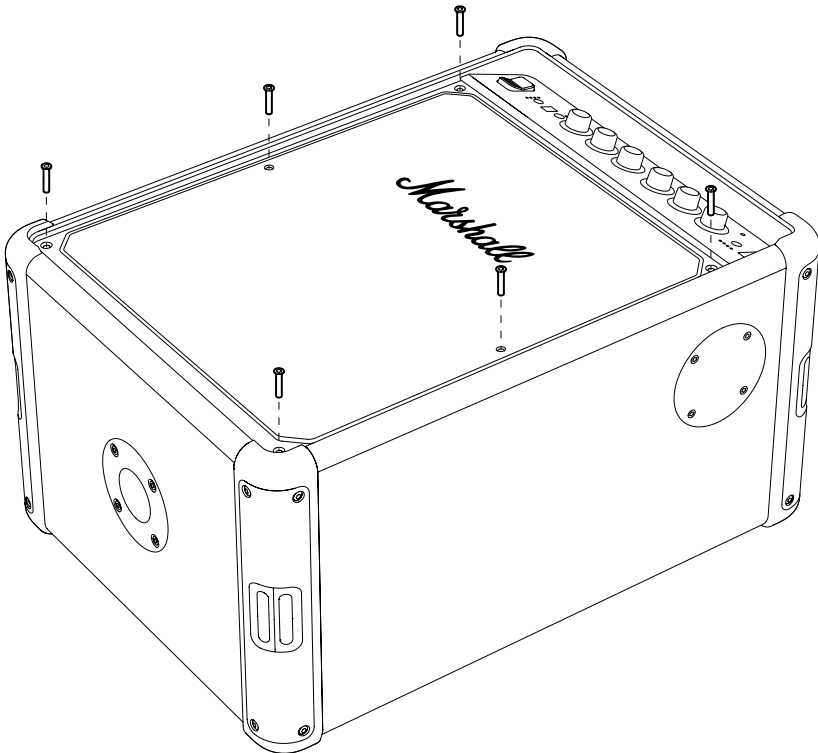


PETUNJUK

BAHASA INDONESIA

MEMASANG KISI DEPAN YANG BARU

- I. Posisikan kisi depan yang baru pada speaker.
- II. Gunakan obeng H3 untuk mengencangkan 6 sekrup yang menguncinya ke speaker.



PETUNJUK

BAHASA INDONESIA

MENGGANTI KENOP PANEL DEPAN

Sebelum memulai prosedur, pastikan Anda bekerja di area yang terang, bersih, dan bebas dari barang-barang yang berserakan.

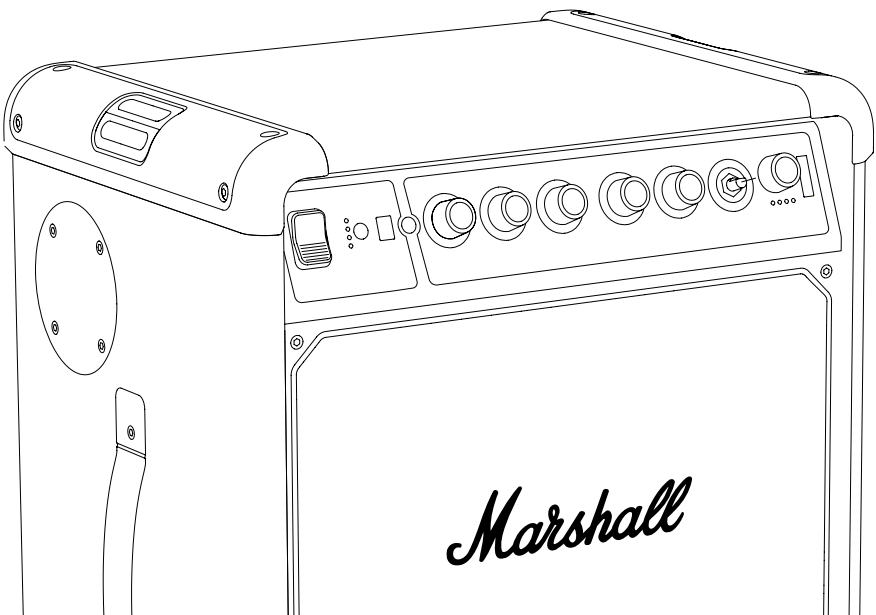
MELEPAS KENOP PANEL DEPAN

- I. Tarik kenop lurus keluar, menjauhi speaker.

MEMASANG KENOP BARU

- I. Arahkan kenop baru sehingga sisi datar poros-D sesuai dengan lekukan pada kenop.
- II. Pasang kenop baru pada posisinya dan tekan hingga terpasang dengan kuat.

Pastikan untuk mendaur ulang kenop lama dengan cara yang benar.



All intellectual property in the product and packaging (including the MARSHALL trade mark, copyright, designs, and patents) are owned by Marshall Group AB and may not be used without permission. All rights reserved. Marshall Group AB, Centralplan 15, 111 20 Stockholm, Sweden. R 1.0

Marshall

**BROMLEY 450
PARTY SPEAKER**

MANUALE ONLINE COMPLETO

SOMMARIO

INDICE

Sostituzione dei coperchi superiori.....	003
Sostituzione dei coperchi inferiori.....	005
Sostituzione della griglia anteriore	007
Sostituzione delle manopole del pannello frontale.....	009

ISTRUZIONI

ITALIANO

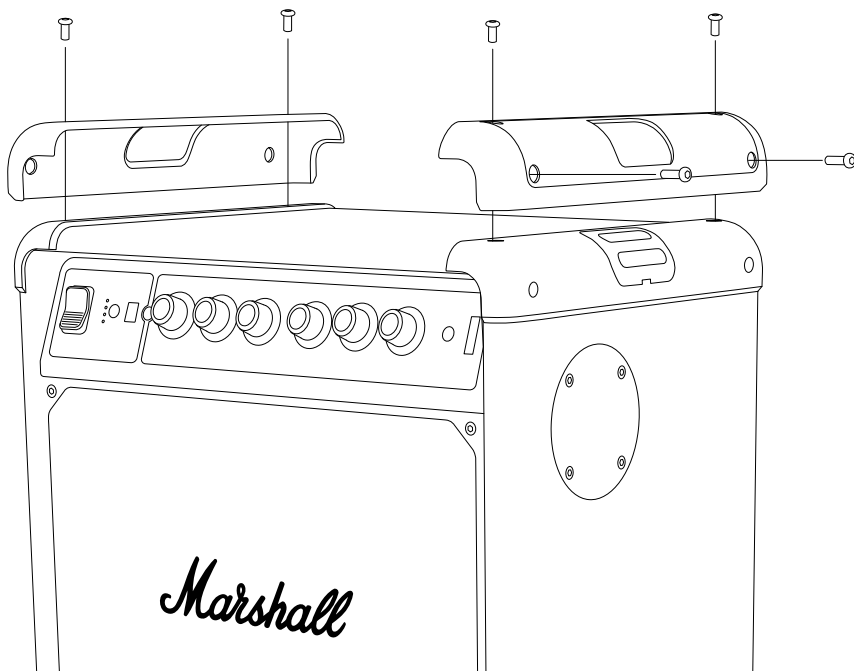
SOSTITUZIONE DEI COPERCHI SUPERIORI

Prima di iniziare la procedura, assicurati di operare in un'area ben illuminata, pulita e ordinata. Tutti i cavi devono essere scollegati e il diffusore spento. Per sostituire i coperchi superiori è necessario un cacciavite esagonale da 3 mm (H3).

Nota: i coperchi superiori sinistro e destro sono identici e le istruzioni riportate di seguito valgono per entrambi i lati.

RIMOZIONE DEL COPERCHIO SUPERIORE

- I. Usa un cacciavite H3 per rimuovere le 4 viti che fissano il coperchio.
- II. Rimuovi il vecchio coperchio.



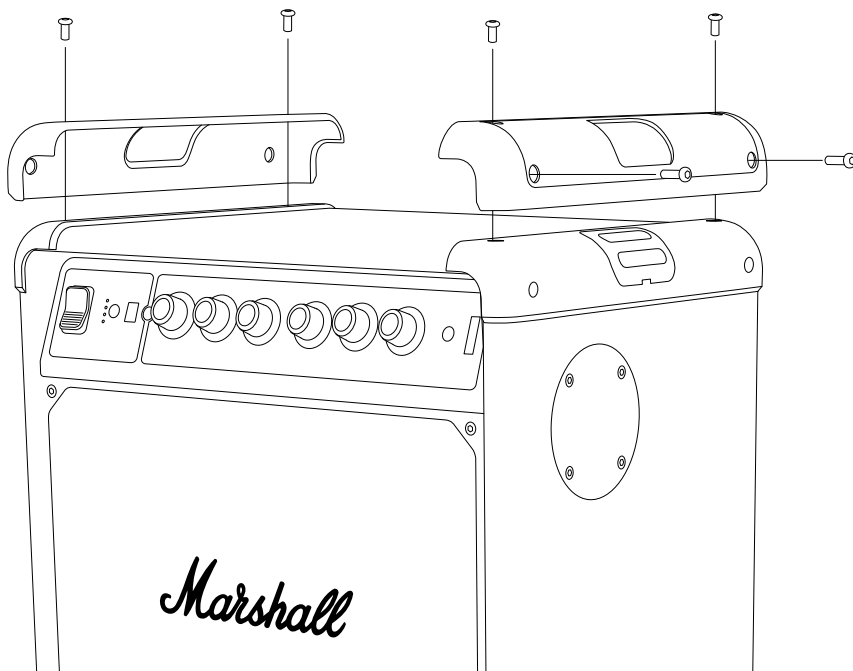
ISTRUZIONI

ITALIANO

MONTAGGIO DEL NUOVO COPERCHIO SUPERIORE

- I. Posiziona il nuovo coperchio sul diffusore. Verifica che i perni del coperchio siano allineati con i fori del diffusore.
- II. Usa un cacciavite H3 per serrare le 4 viti che fissano il coperchio al diffusore.

Assicurati di smaltire i vecchi componenti e l'imballaggio in modo corretto.



ISTRUZIONI

ITALIANO

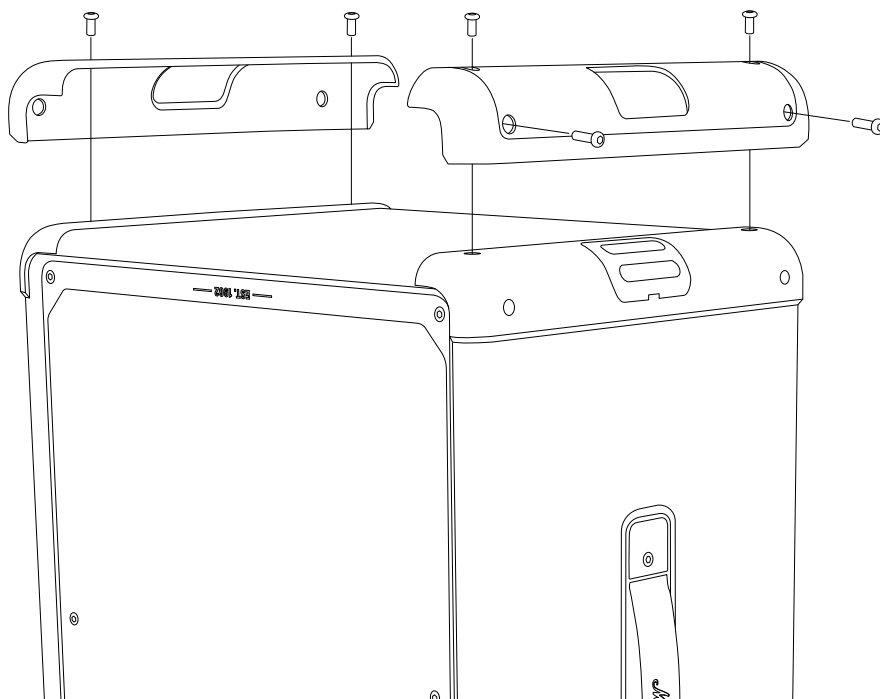
SOSTITUZIONE DEI COPERCHI INFERIORI

Prima di iniziare la procedura, assicurati di operare in un'area ben illuminata, pulita e ordinata. Tutti i cavi devono essere scollegati e il diffusore spento. Per sostituire i coperchi inferiori, è necessario un cacciavite esagonale da 3 mm (H3).

Nota: i coperchi superiori sinistro e destro sono identici e le istruzioni riportate di seguito valgono per entrambi i lati.

RIMOZIONE DEL COPERCHIO INFERIORE

- I. Capovolgi il diffusore. Verifica che i perni del coperchio siano allineati con i fori del diffusore.
- II. Usa un cacciavite H3 per rimuovere le 4 viti che fissano il coperchio.
- III. Rimuovi il vecchio coperchio.



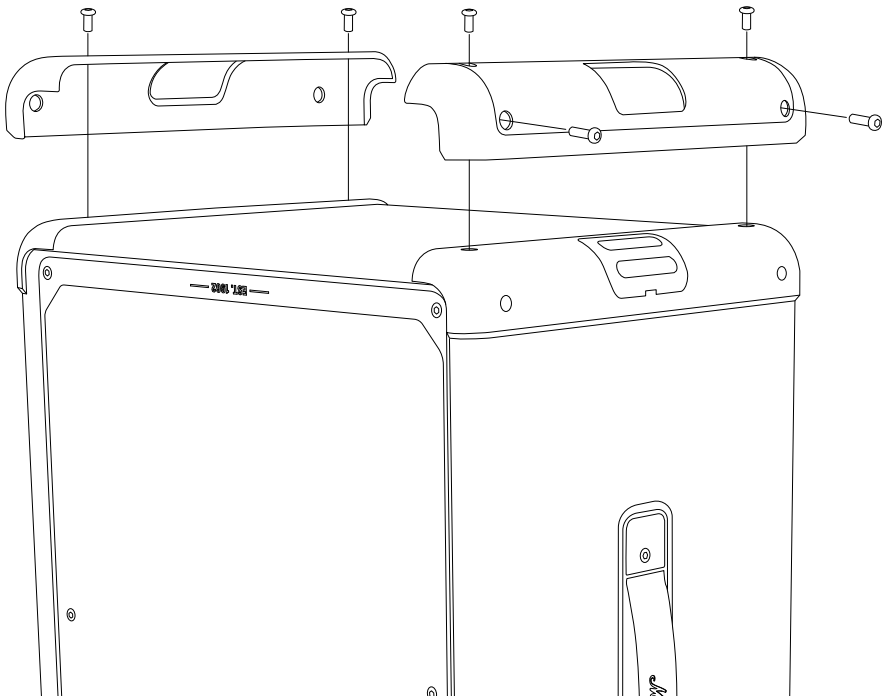
ISTRUZIONI

ITALIANO

MONTAGGIO DEL NUOVO COPERCHIO INFERIORE

- I. Posiziona il nuovo coperchio sul diffusore. Verifica che i perni del coperchio siano allineati con i fori del diffusore.
- II. Usa un cacciavite H3 per serrare le 4 viti che fissano il coperchio inferiore al diffusore.

Assicurati di smaltire i vecchi componenti e l'imballaggio in modo corretto.



ISTRUZIONI

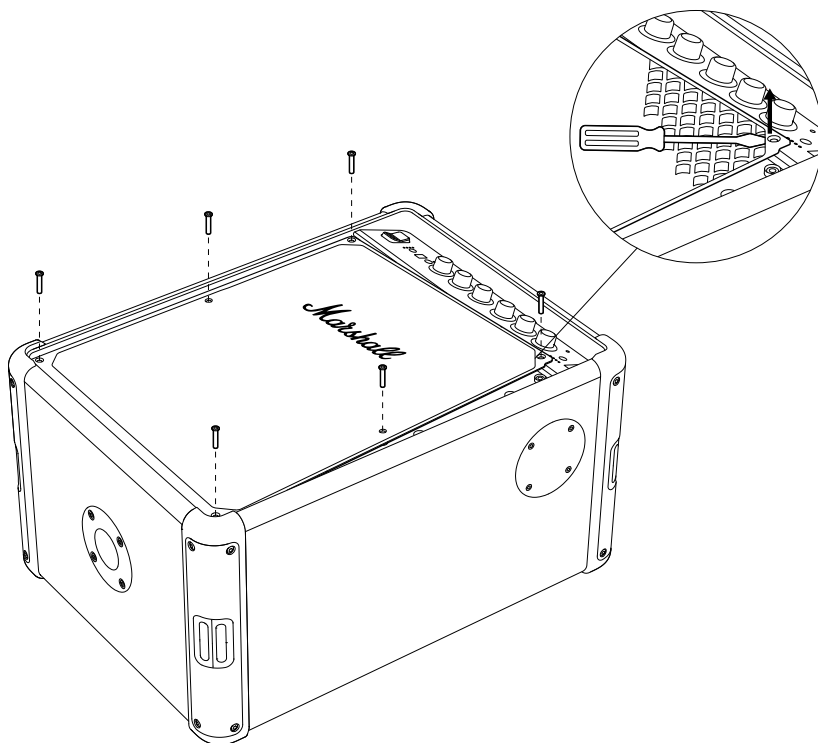
ITALIANO

SOSTITUZIONE DELLA GRIGLIA ANTERIORE

Prima di iniziare la procedura, assicurati di operare in un'area ben illuminata, pulita e ordinata. Tutti i cavi devono essere scollegati e il diffusore spento. Per sostituire la griglia anteriore, sono necessari un cacciavite esagonale da 3 mm (H3) e un cacciavite a testa piatta.

RIMOZIONE DELLA GRIGLIA ANTERIORE

- I. Usa un cacciavite H3 per rimuovere le 6 viti che tengono in posizione la griglia anteriore.
- II. Quindi, usa un cacciavite a testa piatta per fare leva delicatamente sulla griglia partendo dall'angolo superiore destro, come mostrato nella figura sottostante.
- III. Stacca e rimuovi con cautela la griglia anteriore.

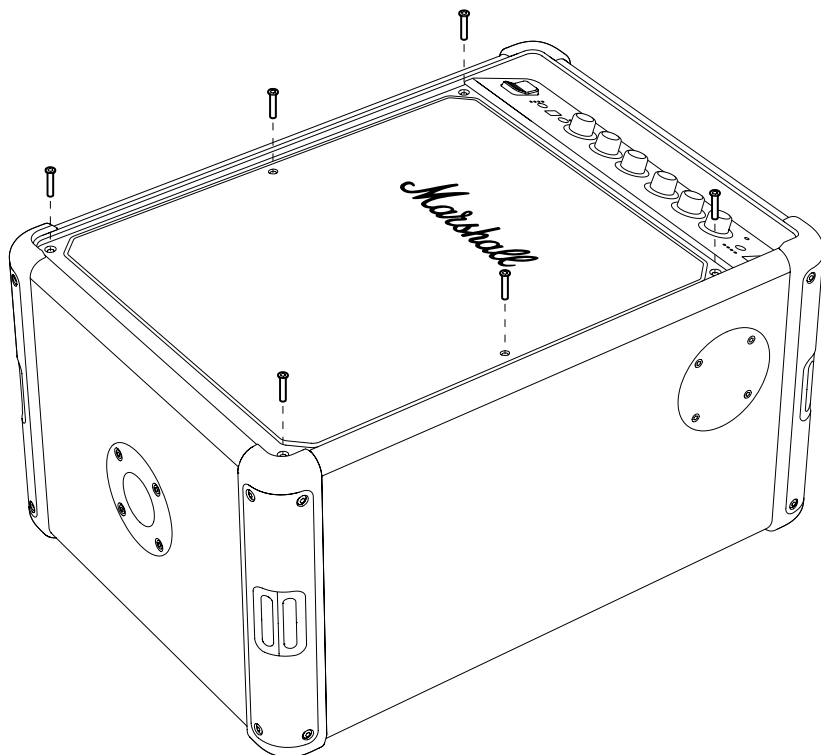


ISTRUZIONI

ITALIANO

INSTALLAZIONE DELLA NUOVA GRIGLIA ANTERIORE

- I. Posiziona la nuova griglia anteriore sul diffusore.
- II. Usa un cacciavite H3 per serrare le 6 viti che fissano la griglia al diffusore.



ISTRUZIONI

ITALIANO

SOSTITUZIONE DELLE MANOPOLE DEL PANNELLO FRONTALE

Prima di iniziare la procedura, assicurati di operare in un'area ben illuminata, pulita e ordinata.

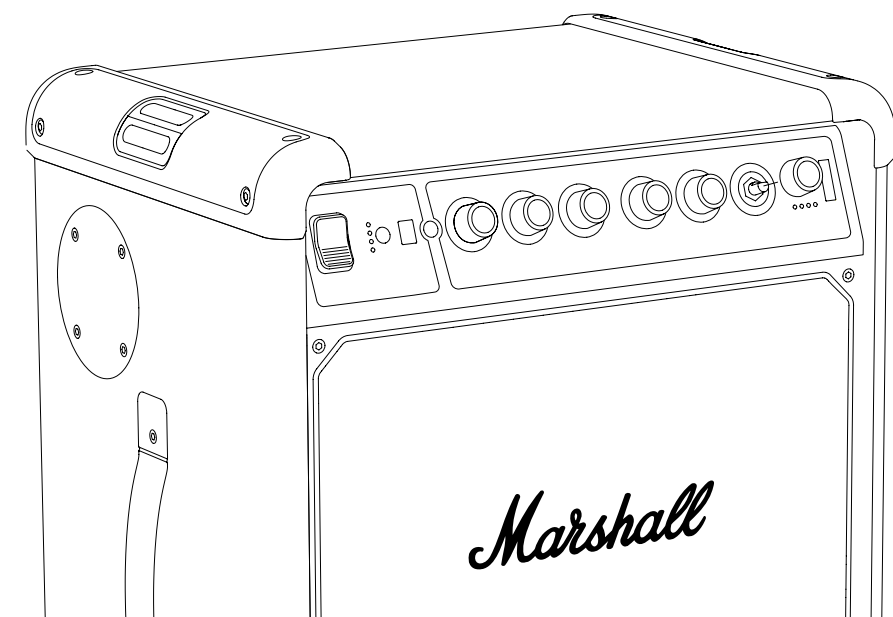
RIMOZIONE DI UNA MANOPOLA DEL PANNELLO FRONTALE

- I. Tira la manopola verso l'esterno, allontanandola dal diffusore.

MONTAGGIO DELLA NUOVA MANOPOLA

- I. Orienta la nuova manopola in modo che il lato piatto dell'albero a D corrisponda alla tacca nella manopola.
- II. Posiziona la nuova manopola e spingila fino a quando non è ben fissata.

Assicurati di smaltire la vecchia manopola in modo corretto.



All intellectual property in the product and packaging (including the MARSHALL trade mark, copyright, designs, and patents) are owned by Marshall Group AB and may not be used without permission. All rights reserved. Marshall Group AB, Centralplan 15, 111 20 Stockholm, Sweden. R 1.0

Marshall

**BROMLEY 450
PARTY SPEAKER**

完全版オンラインマニュアル

目次

索引

トップキャップの交換.....	003
底部キャップの交換.....	005
フロントグリルの交換.....	007
フロントパネルのノブの交換.....	009

操作方法

日本語

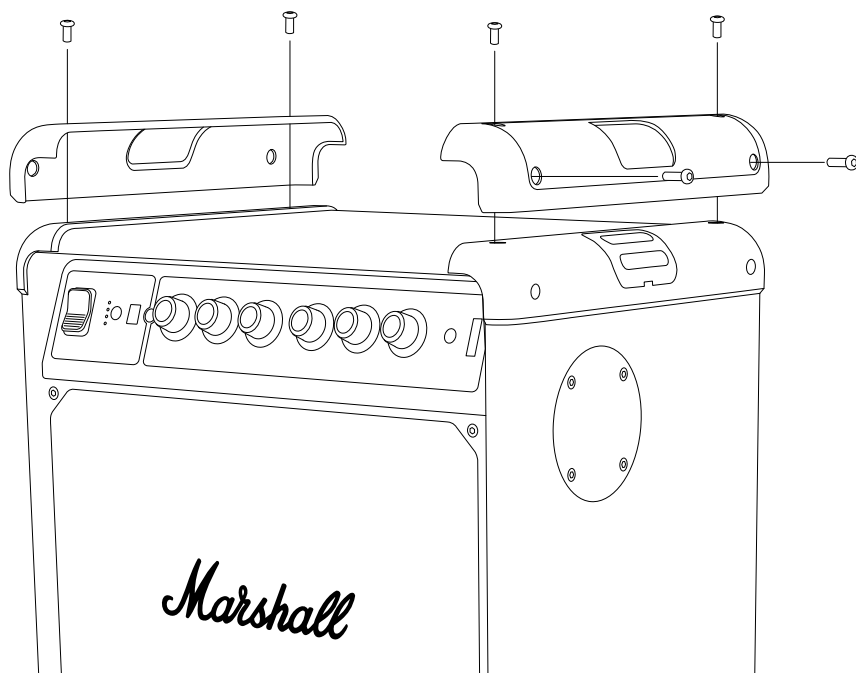
トップキャップの交換

作業を始める前に、明るく、清潔で、整頓された場所で作業していることを確認してください。すべてのケーブルを取り外し、スピーカーの電源をオフにしてください。トップキャップを交換するには、3mmの六角ドライバー（H3）が必要です。

注意：左右のトップキャップは同一であり、この手順は両側に適用されます。

トップキャップの取り外し

- I. H3ドライバーを使用して、キャップを固定している4本のネジを取り外します。
- II. 古いキャップを取り外します。



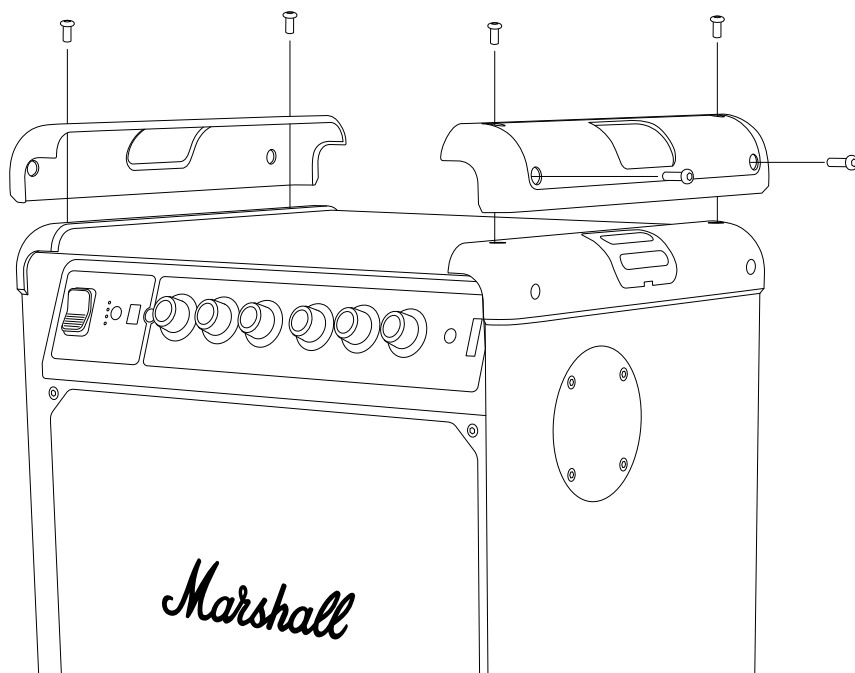
操作方法

日本語

新しいトップキャップの取り付け

- I. 新しいキャップをスピーカーに配置します。キャップのピンがスピーカーの穴と一致していることを確認してください。
- II. H3ドライバーを使い、キャップをスピーカーに固定している4本のネジを締めます。

古い部品や梱包材は、適切な方法でリサイクルしてください。



操作方法

日本語

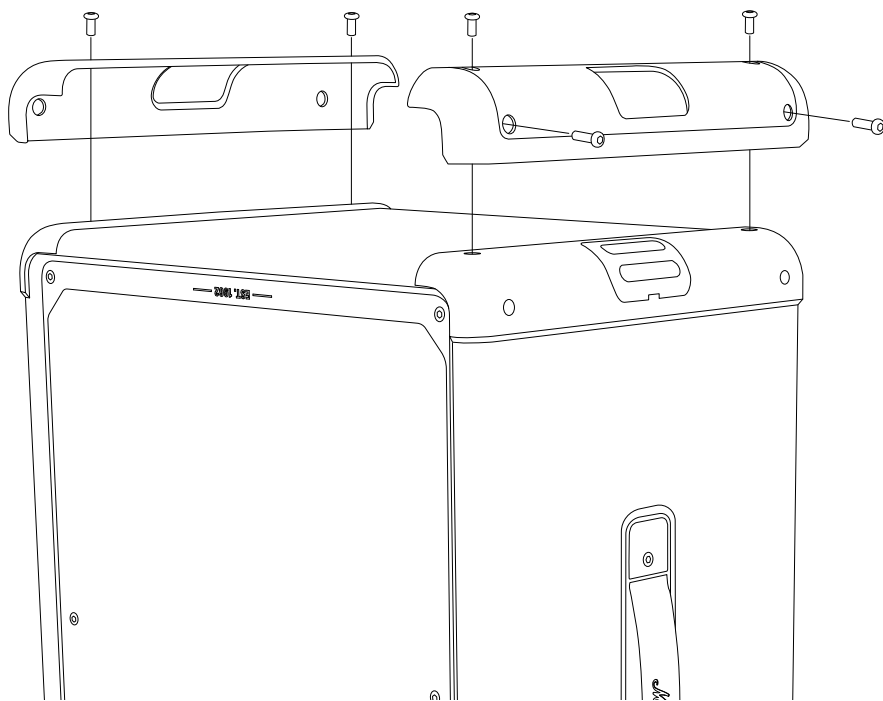
底部キャップの交換

作業を始める前に、明るく、清潔で、散らかっていない場所で作業していることを確認してください。すべてのケーブルを取り外し、スピーカーの電源をオフにしてください。底部キャップを交換するには、3mmの六角ドライバー（H3）が必要です。

注意：左右のトップキャップは同一であり、この手順は両側に適用されます。

底部キャップの取り外し

- I. スピーカーを逆さまにします。キャップのピンがスピーカーの穴と一致していることを確認してください。
- II. H3ドライバーを使用して、キャップを固定している4本のネジを取り外します。
- III. 古いキャップを取り外します。



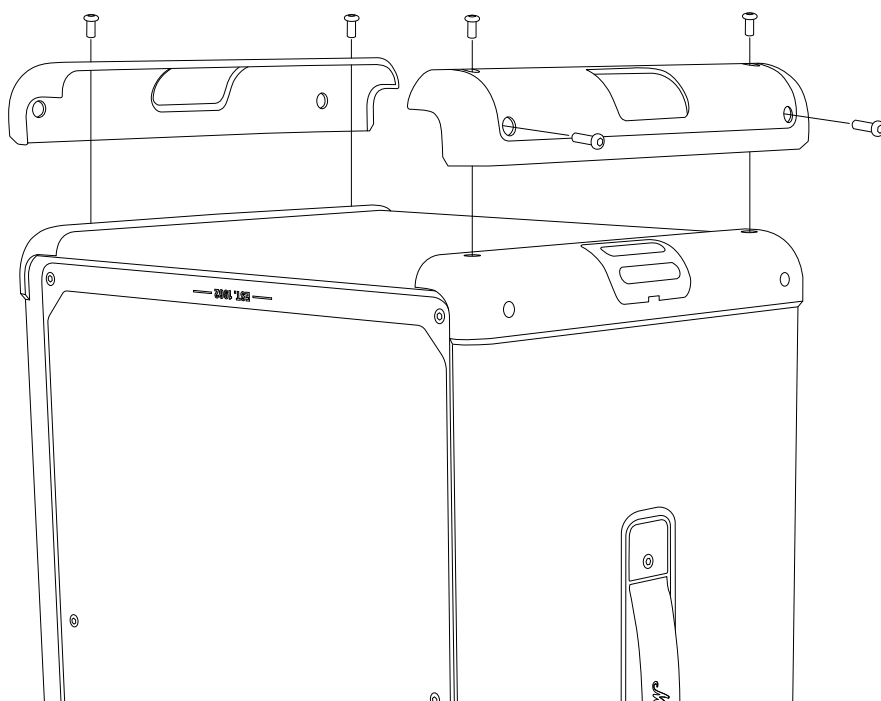
操作方法

日本語

新しいボトムキャップの取り付け

- I. 新しいキャップをスピーカーに配置します。キャップのピンがスピーカーの穴と一致していることを確認してください。
- II. H3ドライバーを使って、スピーカーに底部キャップを固定している4本のネジを締めます。

古い部品や梱包材は、適切な方法でリサイクルしてください。



操作方法

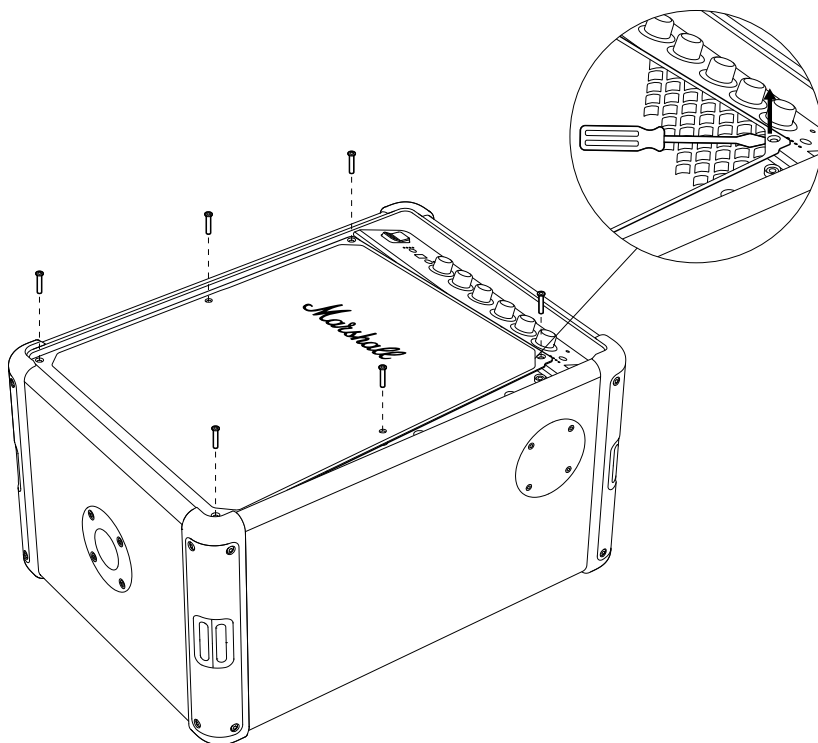
日本語

フロントグリルの交換

作業を始める前に、明るく、清潔で、整頓された場所で作業していることを確認してください。すべてのケーブルを取り外し、スピーカーの電源をオフにしてください。フロントグリルを交換するには、3mmの六角ドライバー（H3）とマイナスドライバーが必要です。

フロントグリルの取り外し

- I. H3ドライバーを使い、フロントグリルを固定している6本のネジを外します。
- II. 次にマイナスドライバーを使い、下図のように右上からグリルを優しくこじ開けます。
- III. フロントグリルを慎重に取り外します。

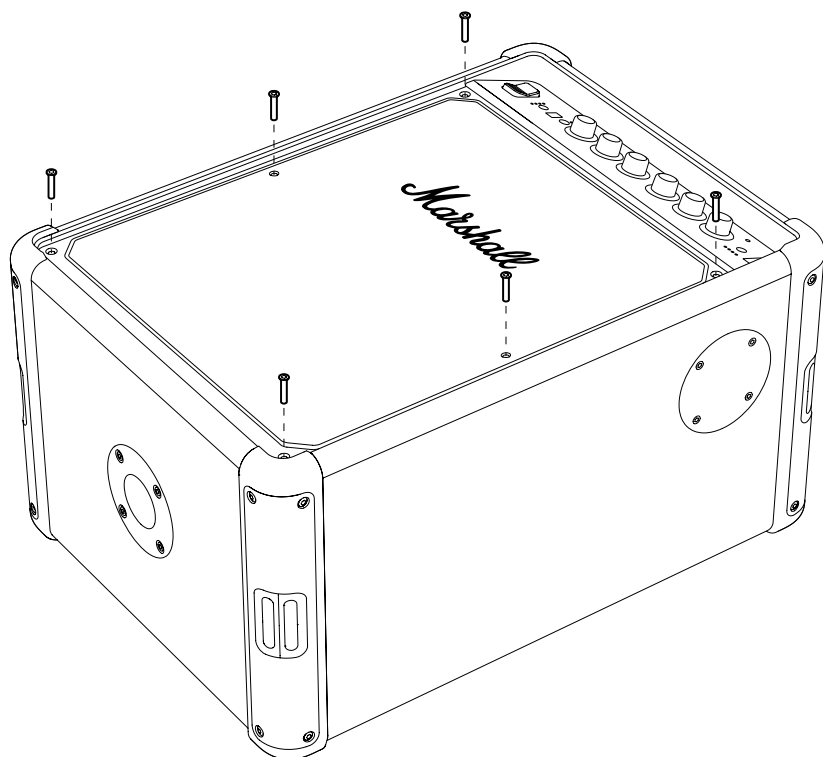


操作方法

日本語

新しいフロントグリルの取り付け

- I. 新しいフロントグリルをスピーカーに配置します。
- II. H3ドライバーを使い、スピーカーに固定している6本のネジを締めます。



操作方法

日本語

フロントパネルのノブの交換

作業を始める前に、明るく、清潔で、散らかっていない場所で作業していることを確認してください。

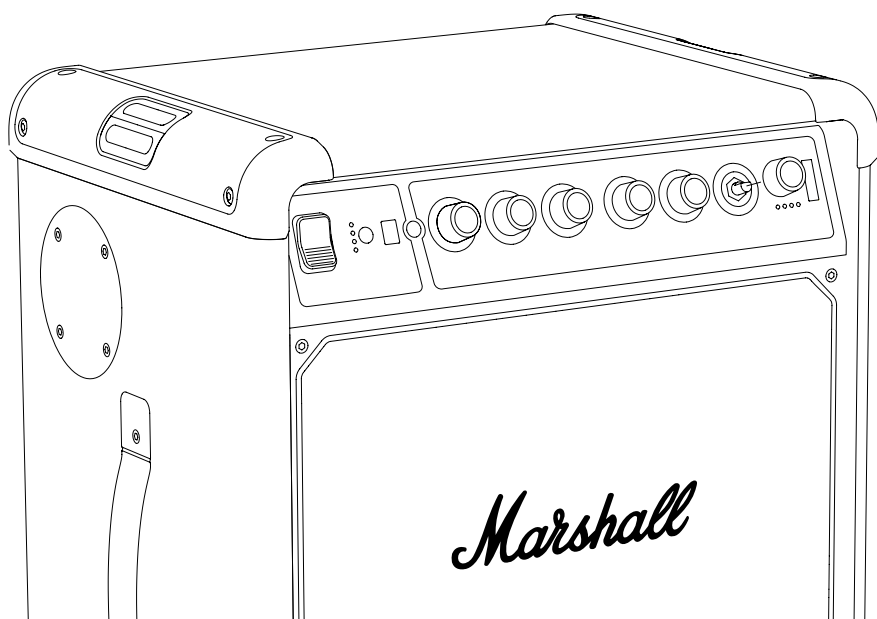
フロントパネルのノブの取り外し

- I. ノブをスピーカーからまっすぐ引き抜いてください。

新しいノブの取り付け

- I. Dシャフトの平らな面がノブの切り込みと合うように、新しいノブの向きを合わせます。
- II. 新しいノブを所定の位置に合わせ、しっかりと固定されるまで押し込んでください。

古いノブは、適切な方法でリサイクルしてください。



All intellectual property in the product and packaging (including the MARSHALL trade mark, copyright, designs, and patents) are owned by Marshall Group AB and may not be used without permission. All rights reserved. Marshall Group AB, Centralplan 15, 111 20 Stockholm, Sweden. R 1.0

Marshall

**BROMLEY 450
PARTY SPEAKER**

전체 버전 온라인 매뉴얼

목차

색인

상단 캡 교체하기	003
하단 캡 교체하기	005
전면 그릴 교체하기	007
전면 패널 노브 교체하기	009

지침

한국어

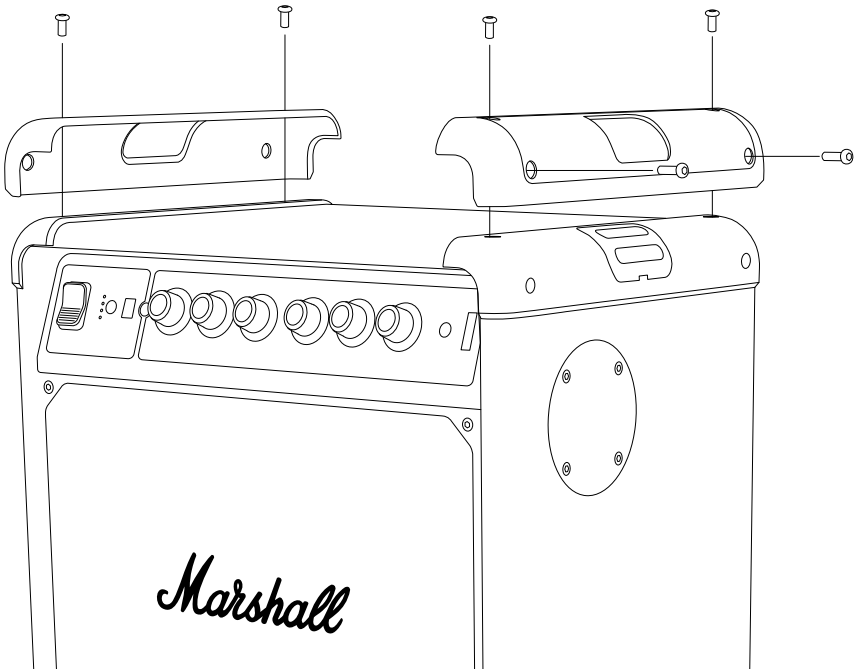
상단 캡 교체하기

절차를 시작하기 전에 작업 장소가 밝고 깨끗하며 정돈된 곳인지 확인하십시오. 모든 케이블을 분리하고 스피커의 전원을 끄십시오. 상단 캡을 교체하려면 3mm(H3) 크기의 육각 드라이버가 필요합니다.

참고: 왼쪽과 오른쪽 상단 캡은 동일하며, 이 지침은 양쪽 모두에 적용됩니다.

상단 캡 제거하기

- I. H3 드라이버를 사용하여 캡을 고정하는 나사 4개를 제거합니다.
- II. 기존 캡을 제거합니다.



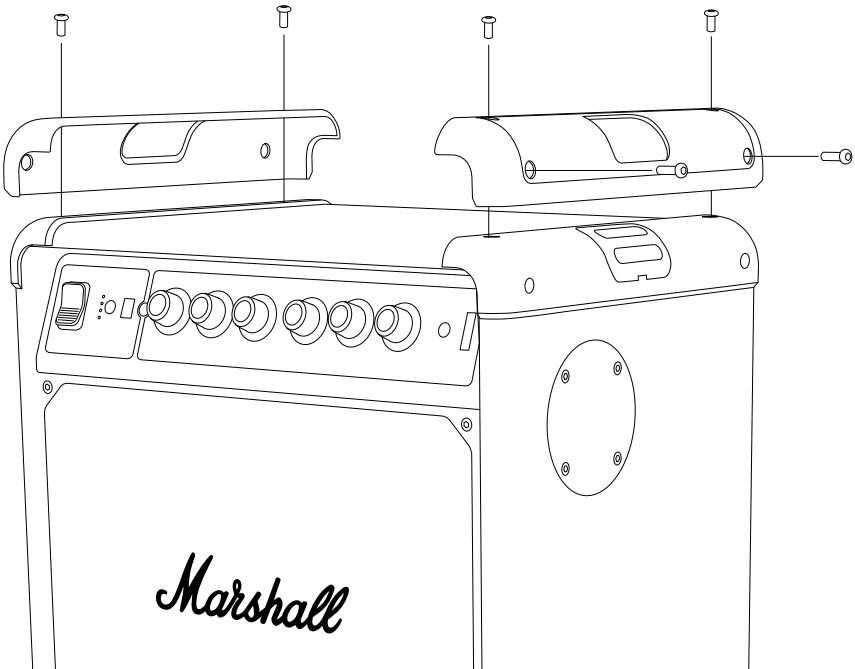
지침

한국어

새 상단 캡 부착하기

- I. 새 캡을 스피커의 해당 위치에 놓습니다. 캡의 핀이 스피커의 구멍과 맞는지 확인합니다.
- II. H3 드라이버로 나사 4개를 조여서 캡을 스피커에 고정시킵니다.

오래된 부품과 포장을 적절한 방법으로 재활용 처리하십시오.



지침

한국어

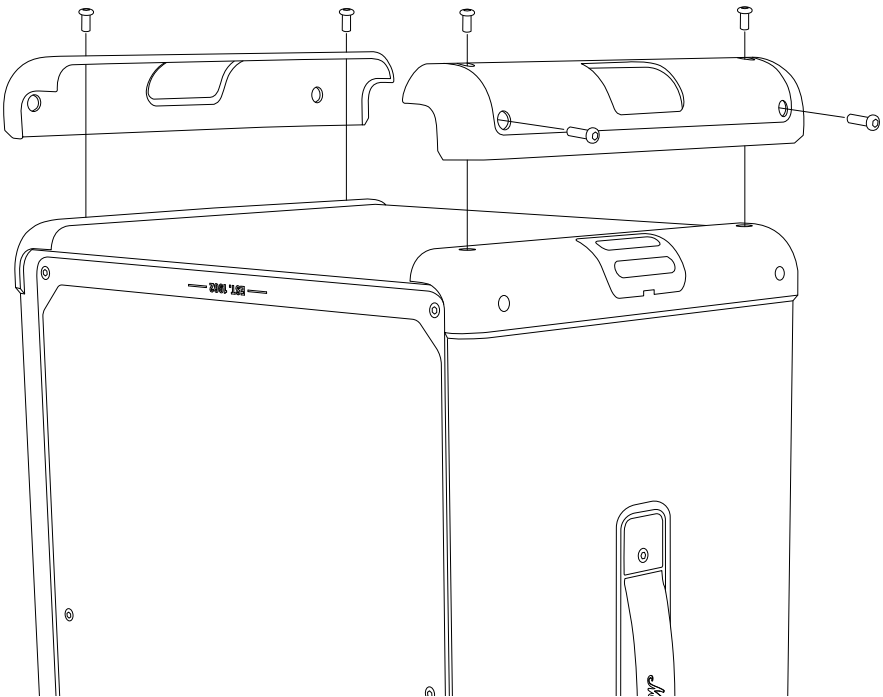
하단 캡 교체하기

절차를 시작하기 전에 작업 장소가 밝고 깨끗하며 정돈된 곳인지 확인하십시오. 모든 케이블을 분리하고 스피커의 전원을 끄십시오. 하단 캡을 교체하려면 3mm(H3) 크기의 육각 드라이버가 필요합니다.

참고: 왼쪽과 오른쪽 상단 캡은 동일하며, 이 지침은 양쪽 모두에 적용됩니다.

하단 캡 제거하기

- I. 스피커를 거꾸로 뒤집습니다. 캡의 핀이 스피커의 구멍과 맞는지 확인합니다.
- II. H3 드라이버를 사용하여 캡을 고정하는 나사 4개를 제거합니다.
- III. 기존 캡을 제거합니다.



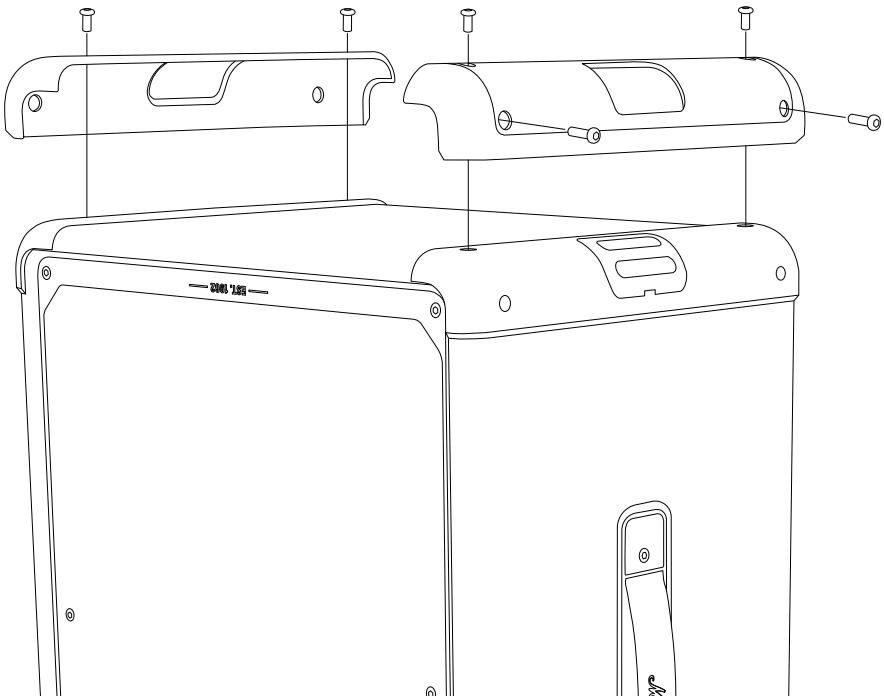
지침

한국어

새 하단 캡 부착하기

- I. 새 캡을 스피커의 해당 위치에 놓습니다. 캡의 핀이 스피커의 구멍과 맞는지 확인합니다.
- II. H3 드라이버를 사용하여 스피커에 하단 캡을 고정하는 나사 4개를 조입니다.

오래된 부품과 포장을 적절한 방법으로 재활용 처리하십시오.



지침

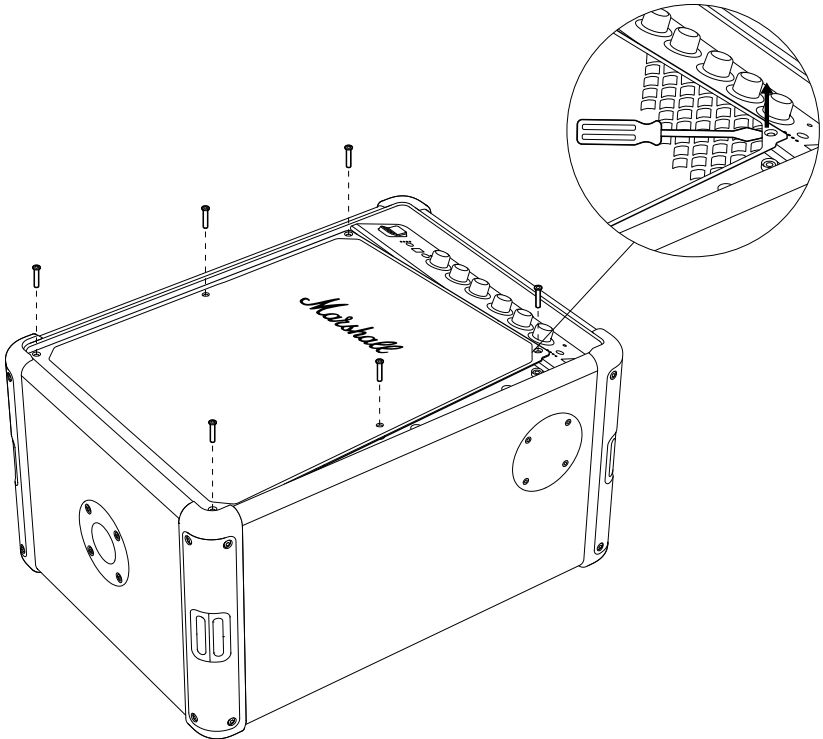
한국어

전면 그릴 교체하기

절차를 시작하기 전에 작업 장소가 밝고 깨끗하며 정돈된 곳인지 확인하십시오. 모든 케이블을 분리하고 스피커의 전원을 끄십시오. 전면 그릴을 교체하려면 3mm(H3) 크기의 육각 드라이버와 일자 드라이버가 필요합니다.

전면 그릴 제거하기

- I. H3 드라이버를 사용하여 전면 그릴을 고정하는 나사 6개를 제거합니다.
- II. 그런 다음 일자 드라이버를 사용하여 아래 그림과 같이 오른쪽 상단 모서리부터 그릴을 조심스럽게 들어 올립니다.
- III. 전면 그릴을 조심스럽게 분리하여 제거합니다.

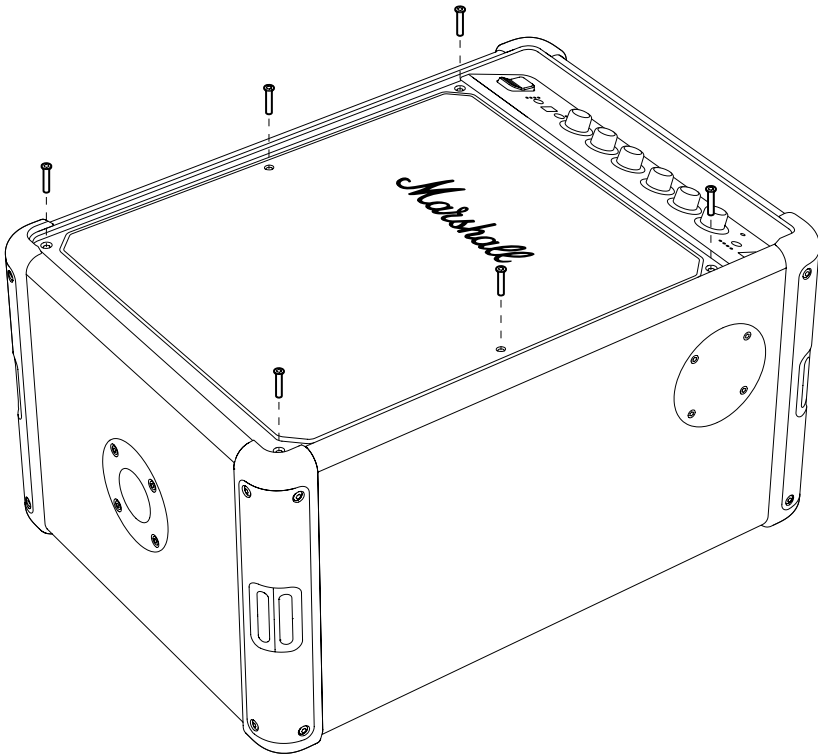


지침

한국어

새 전면 그릴 설치하기

- I. 새 전면 그릴을 스피커의 해당 위치에 맞춥니다.
- II. H3 드라이버로 나사 6개를 조여 전면 그릴을 스피커에 고정시킵니다.



지침

한국어

전면 패널 노브 교체하기

절차를 시작하기 전에 작업 장소가 밝고 깨끗하며 정돈된 곳인지 확인하십시오.

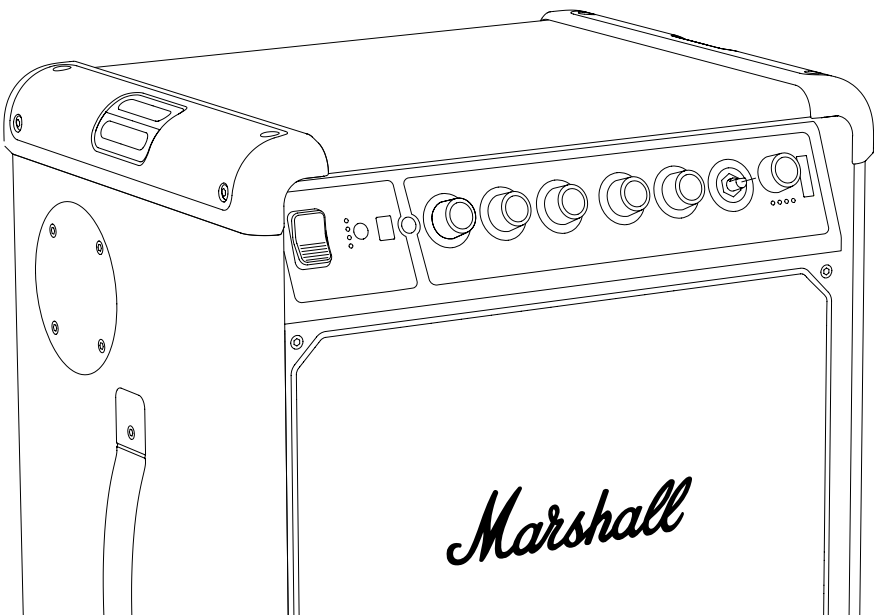
전면 패널 노브 제거하기

I. 노브를 스피커에서 똑바로 잡아 당겨 분리합니다.

새 노브 부착하기

- I. D축의 평평한 면이 노브의 홈과 일치하도록 새 노브를 맞춥니다.
- II. 위치에 맞춰 새 노브를 단단히 고정될 때까지 눌러 넣습니다.

오래된 노브를 적절한 방법으로 재활용 처리하십시오.



All intellectual property in the product and packaging (including the MARSHALL trade mark, copyright, designs, and patents) are owned by Marshall Group AB and may not be used without permission. All rights reserved. Marshall Group AB, Centralplan 15, 111 20 Stockholm, Sweden. R 1.0

Marshall

**BROMLEY 450
PARTY SPEAKER**

PILNĀ TIEŠSAISTES ROKASGRĀMATA

SATURS

SATURA RĀDĪTĀJS

Augšējo vāciņu nomaiņa	003
Apakšējo vāciņu nomaiņa	005
Priekšējā režģa nomaiņa	007
Priekšējā paneļa pogu nomaiņa	009

NORĀDĪJUMI

LATVIEŠU

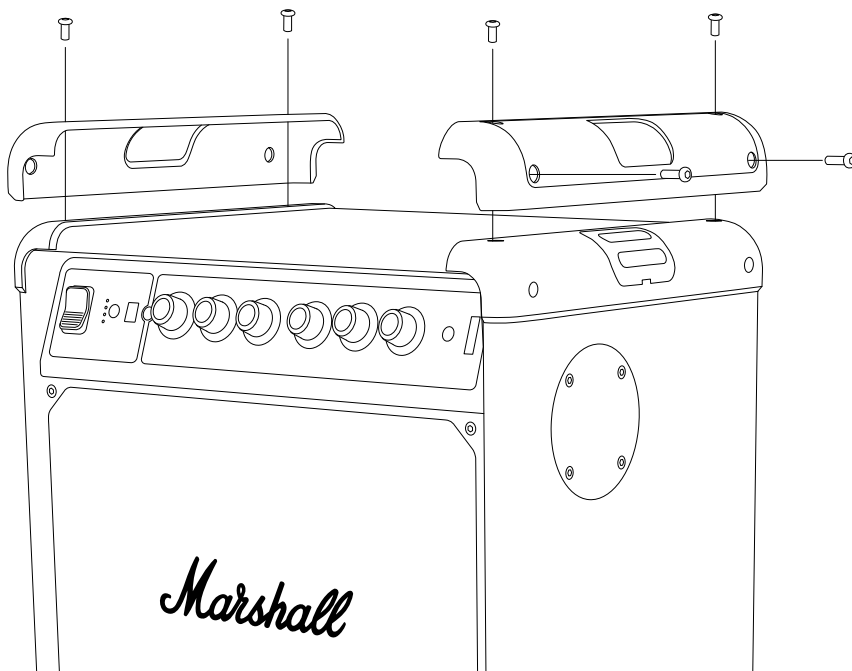
AUGŠĒJO VĀCIŅU NOMAIŅA

Pirms darba sākšanas pārliecinieties, ka strādājat labi apgaismotā, tīrā un kārtīgā vietā. Visiem vadiem ir jābūt atvienotiem, un skaļrunim jābūt izslēgtam. Lai nomainītu augšējos vāciņus, jums būs nepieciešams 3 mm (H3) sešstūra skrūvgriezis.

Ņemiet vērā! Augšējie vāciņi kreisajā un labajā pusē ir identiski, un šie norādījumi attiecas uz abām pusēm.

AUGŠĒJĀ VĀCIŅA NOŅEMŠANA

- I. Izmantojiet H3 skrūvgriezi, lai izskrūvētu 4 skrūves, kas nostiprina vāciņu.
- II. Noņemiet veco vāciņu.



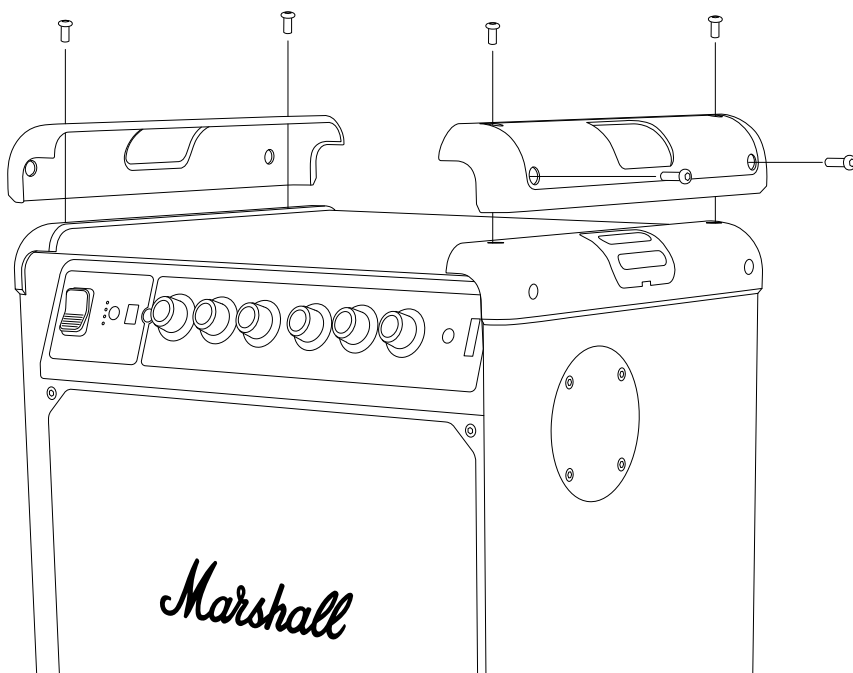
NORĀDĪJUMI

LATVIEŠU

JAUNĀ AUGŠĒJĀ VĀCIŅA PIESTIPRINĀŠANA

- I. Uzlieciet jauno vāciņu uz skaļruņa. Pārbaudiet, vai vāciņa tapas atbilst skaļruņa caurumiem.
- II. Ar H3 skrūvgriezi pieskrūvējiet 4 skrūves, kas piestiprina vāciņu pie skaļruņa.

Pārliecinieties, ka vecās detaļas un iepakojums tiek pārstrādāti pareizi.



NORĀDĪJUMI

LATVIEŠU

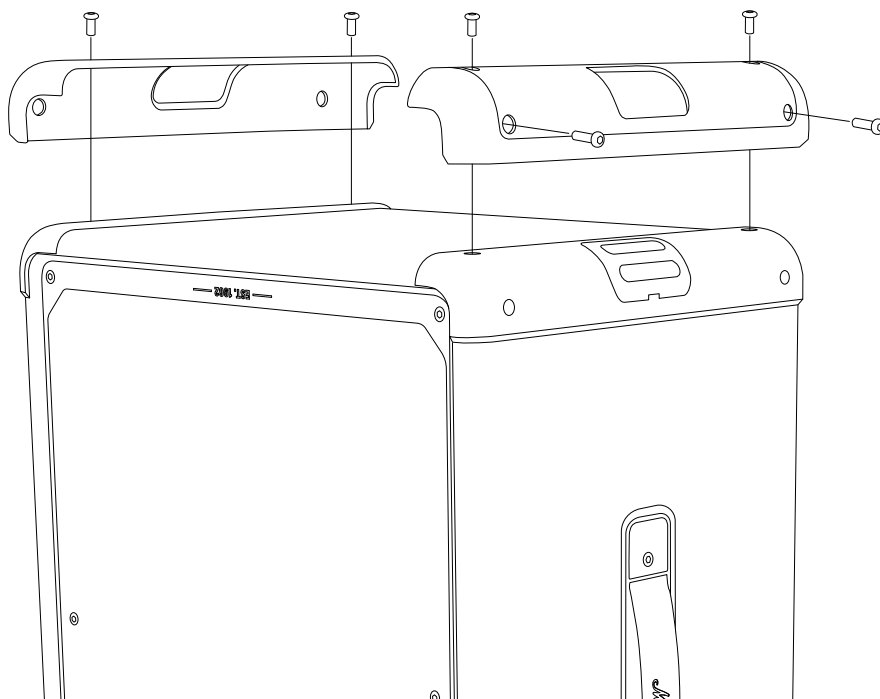
APAKŠĒJO VĀCIŅU NOMAIŅA

Pirms procesa uzsākšanas pārļiecinieties, ka strādājat labi apgaismotā, tīrā un kārtīgā vietā. Visiem vadiem ir jābūt atvienotiem, un skaļrunim jābūt izslēgtam. Lai nomainītu apakšējos vāciņus, jums būs nepieciešams 3 mm (H3) sešstūra skrūvgriezis.

Ņemiet vērā! Augšējie vāciņi kreisajā un labajā pusē ir identiski, un šie norādījumi attiecas uz abām pusēm.

APAKŠĒJĀ VĀCIŅA NOŅEMŠANA

- I. Pagrieziet skaļruni otrādi. Pārbaudiet, vai vāciņa tapas atbilst skaļruņa caurumiem.
- II. Izmantojiet H3 skrūvgriezi, lai izskrūvētu 4 skrūves, kas nostiprina vāciņu.
- III. Noņemiet veco vāciņu.



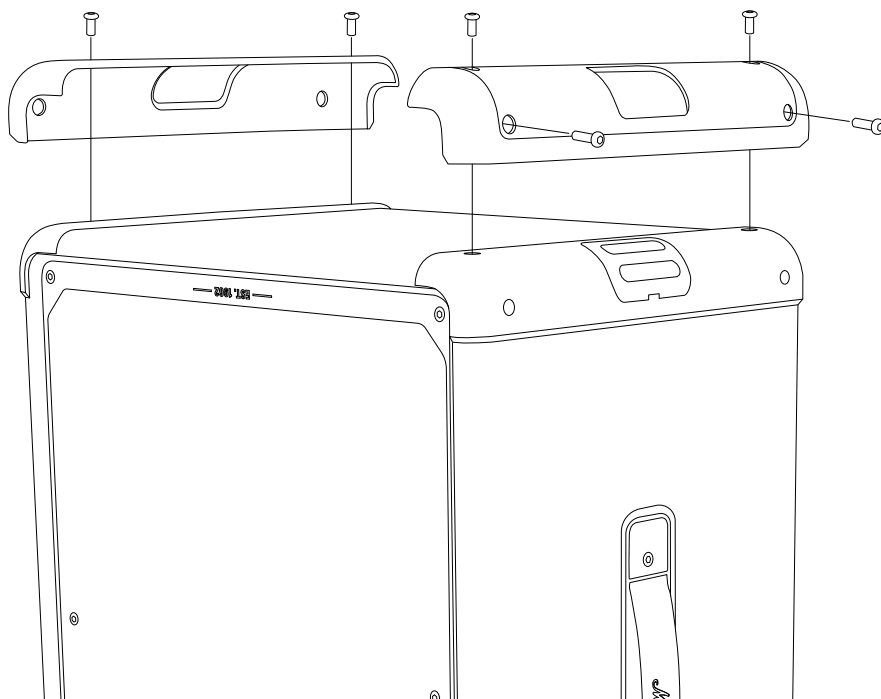
NORĀDĪJUMI

LATVIEŠU

JAUNĀ APAKŠĒJĀ VĀCIŅA PIESTIPRINĀŠANA

- I. Uzlieciet jauno vāciņu uz skaļruņa. Pārbaudiet, vai vāciņa tapas atbilst skaļruņa caurumiem.
- II. Izmantojiet H3 skrūvgriezi, lai pieskrūvētu 4 skrūves, kas piestiprina apakšējo vāciņu pie skaļruņa.

Pārliecinieties, ka vecās detaļas un iepakojums tiek pārstrādāti pareizi.



NORĀDĪJUMI

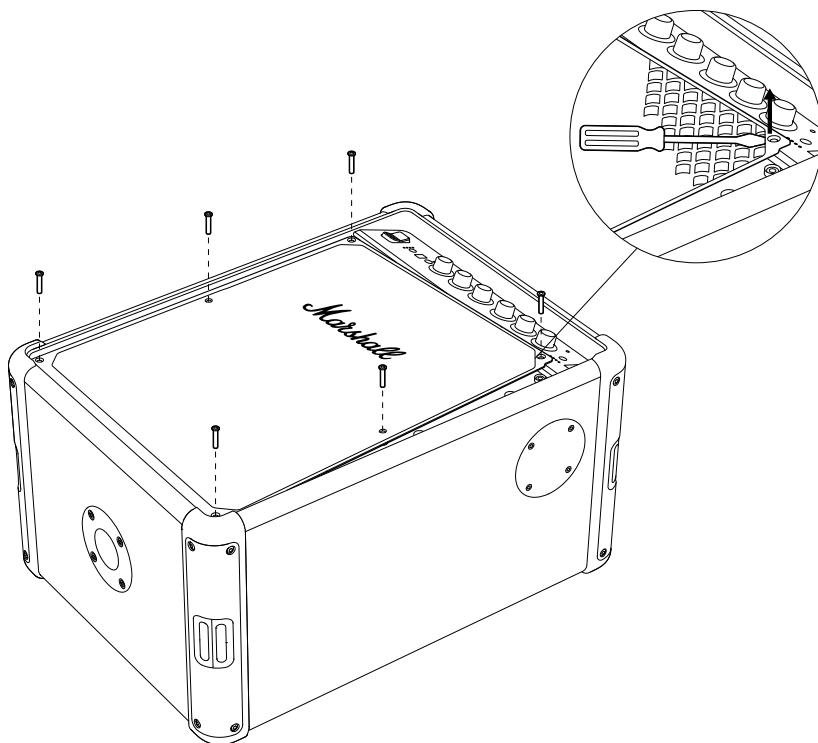
LATVIEŠU

PRIEKŠĒJĀ REŽĢA NOMAIŅA

Pirms procedūras uzsākšanas pārliecinieties, ka strādājat labi apgaismotā, tīrā un kārtīgā vietā. Visiem vadiem ir jābūt atvienotiem, un skaļrunim jābūt izslēgtam. Lai nomainītu priekšējo režģi, jums būs nepieciešams 3 mm (H3) sešstūra skrūvgriezis un plakans skrūvgriezis.

PRIEKŠĒJĀ REŽĢA NOŅEMŠANA

- I. Izmantojiet H3 skrūvgriezi, lai noņemtu 6 skrūves, kas piestiprina priekšējo režģi.
- II. Pēc tam ar plakānu skrūvgriezi uzmanīgi atveriet režģi, sākot no labā augšējā stūra, kā parādīts attēlā tālāk.
- III. Uzmanīgi atvienojiet un noņemiet priekšējo režģi.

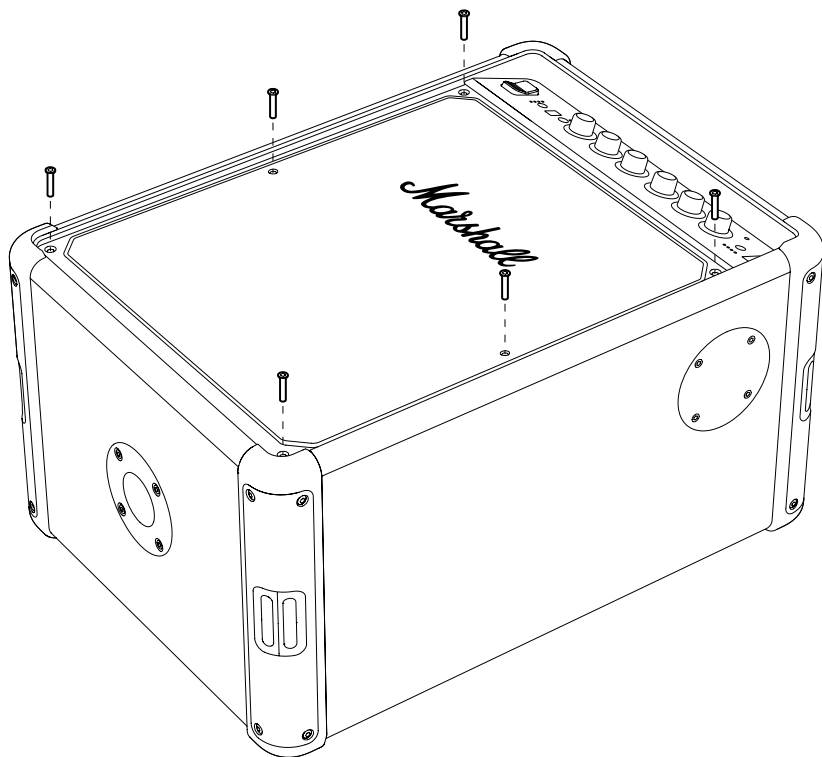


NORĀDĪJUMI

LATVIEŠU

JAUNA PRIEKŠĒJĀ REŽĢA UZSTĀDĪŠANA

- I. Novietojiet jauno priekšējo režģi uz skaļruņa.
- II. Izmantojiet H3 skrūvgriezi, lai pievilktu 6 skrūves, kas to nostiprina pie skaļruņa.



NORĀDĪJUMI

LATVIEŠU

PRIEKŠĒJĀ PANEĻA POGU NOMAĪNA

Pirms procesa uzsākšanas pārliedzieties, ka strādājat labi apgaismotā, tīrā un kārtīgā vietā.

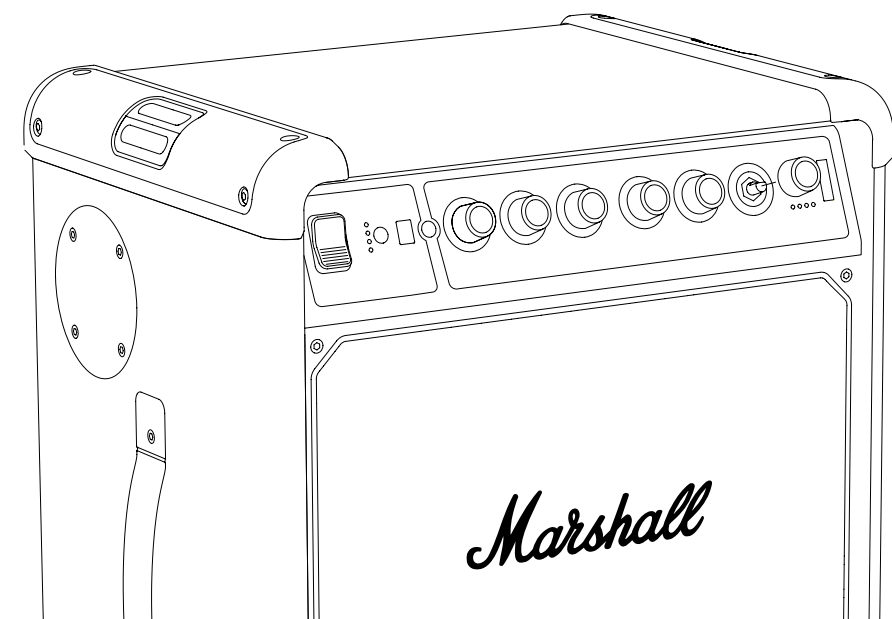
PRIEKŠĒJĀ PANEĻA POGAS NOŅEMŠANA

I. Velciet pogu taisni ārā, prom no skaļruņa.

JAUNĀS POGAS PIESTIPRINĀŠANA

- I. Novietojiet jauno pogu tā, lai D veida vārpstas plakanā puse sakristu ar iedobi pogā.
- II. Ievietojiet jauno pogu un piespiediet to, līdz tā ir vietā.

Nodrošiniet atbilstošu vecās pogas pārstrādi.



All intellectual property in the product and packaging (including the MARSHALL trade mark, copyright, designs, and patents) are owned by Marshall Group AB and may not be used without permission. All rights reserved. Marshall Group AB, Centralplan 15, 111 20 Stockholm, Sweden. R 1.0

Marshall

**BROMLEY 450
PARTY SPEAKER**

VISAS INTERNETINIS VADOVAS

TURINYS

RODYKLĖ

Viršutinių dangtelių keitimas	003
Apatinių dangtelių keitimas	005
Priekinių grotelių keitimas	007
Priekinio skydelio rankenėlių keitimas	009

INSTRUKCIJOS

LIETUVIŲ

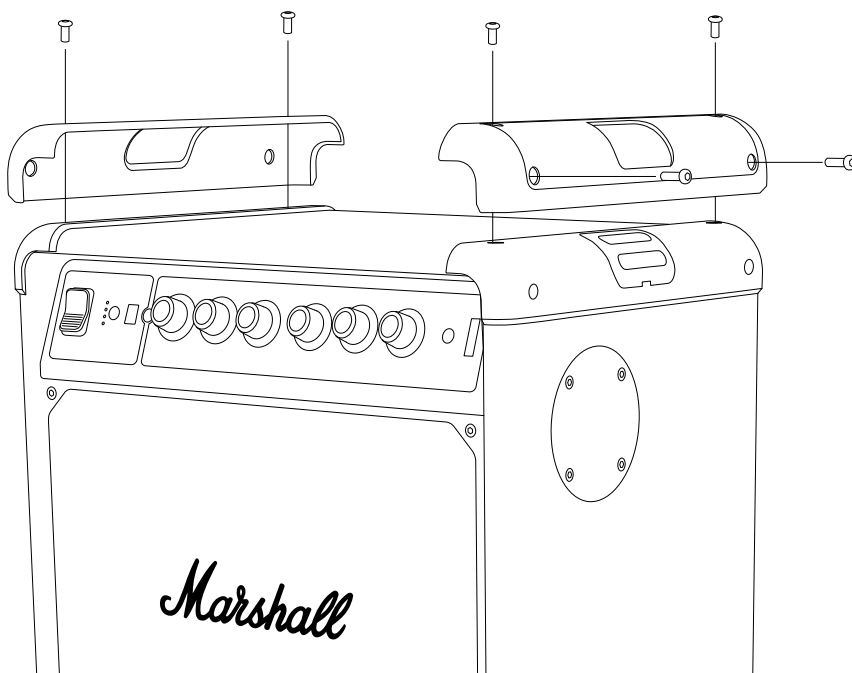
VIRŠUTINIŲ DANGTELIŲ KEITIMAS

Prieš pradėdami procedūrą, įsitikinkite, kad dirbate gerai apšviestoje, švarioje ir neužgriozdintoje vietoje. Visi laidai turi būti atjungti, o garsiakalbio maitinimas turi būti išjungtas. Kad pakeistumėte viršutinius dangtelius, jums reikės 3 mm šešiakampio atsuktuvo (H3).

Pastaba! Kairės ir dešinės pusės viršutiniai dangteliai yra vienodi, todėl šie nurodymai taikomi abiem pusėms.

VIRŠUTINIO DANGTELIO NUĖMIMAS

- I. H3 atsuktuvu išsukite 4 varžtus, laikančius dangtelį.
- II. Nuimkite seną dangtelį.



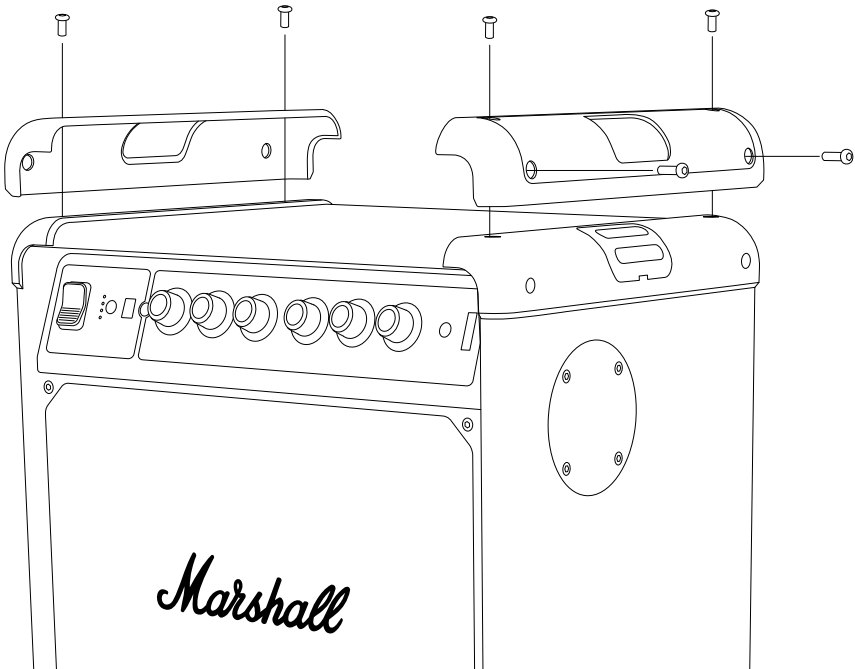
INSTRUKCIJOS

LIETUVIŲ

NAUJO VIRŠUTINIO DANGTELIO TVIRTINIMAS

- I. Uždėkite naują dangtelį ant garsiakalbio. Patikrinkite, ar dangtelio kaiščiai sutampa su garsiakalbio angomis.
- II. H3 atsuktuvu įsukite 4 varžtus, tvirtinančius dangtelį prie garsiakalbio.

Pasirūpinkite, kad senos dalys ir pakuotė būtų tinkamai perdirbtos.



INSTRUKCIJOS

LIETUVIŲ

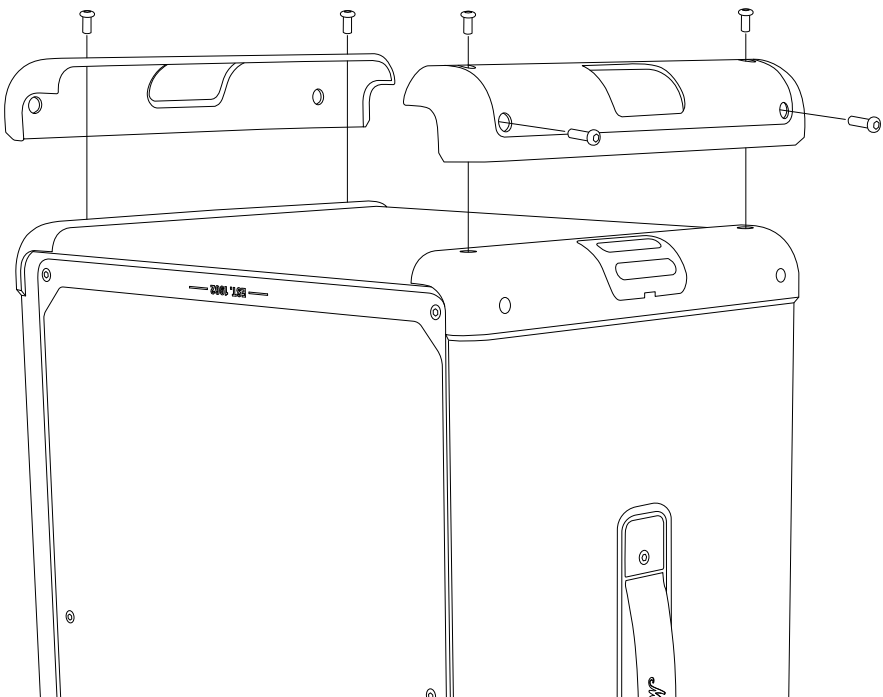
APATINIŲ DANGTELIŲ KEITIMAS

Prieš pradėdami procedūrą, įsitikinkite, kad dirbate gerai apšviestoje, švarioje ir neužgriozdintoje vietoje. Visi laidai turi būti atjungti, o garsiakalbio maitinimas turi būti išjungtas. Kad pakeistumėte apatinius dangtelius, jums reikės 3 mm šešiakampio atsuktuvo (H3).

Pastaba! Kairės ir dešinės pusės viršutiniai dangteliai yra vienodi, todėl šie nurodymai taikomi abiem pusėms.

APATINIO DANGTELIO NUĖMIMAS

- I. Apverskite garsiakalbį aukštyn kojomis. Patikrinkite, ar dangtelio kaiščiai sutampa su garsiakalbio angomis.
- II. H3 atsuktuvu išsukite 4 varžtus, laikančius dangtelį.
- III. Nuimkite seną dangtelį.



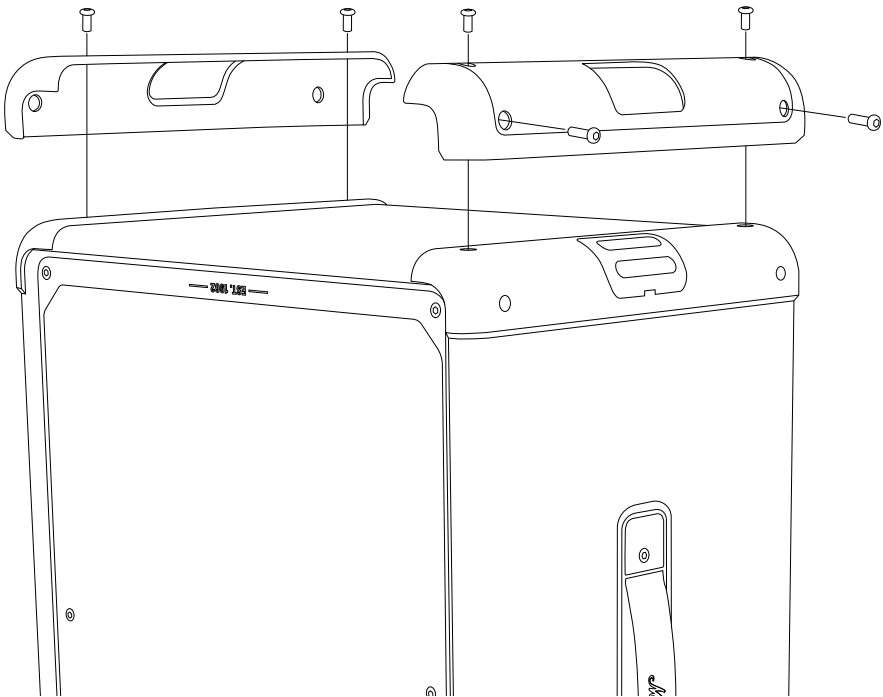
INSTRUKCIJOS

LIETUVIŲ

NAUJO APATINIO DANGTELIO TVIRTINIMAS

- I. Uždėkite naują dangtelį ant garsiakalbio. Patikrinkite, ar dangtelio kaiščiai sutampa su garsiakalbio angomis.
- II. H3 atsuktuvu įsukite 4 varžtus, tvirtinančius apatinį dangtelį prie garsiakalbio.

Pasirūpinkite, kad senos dalys ir pakuotė būtų tinkamai perdirbtos.



INSTRUKCIJOS

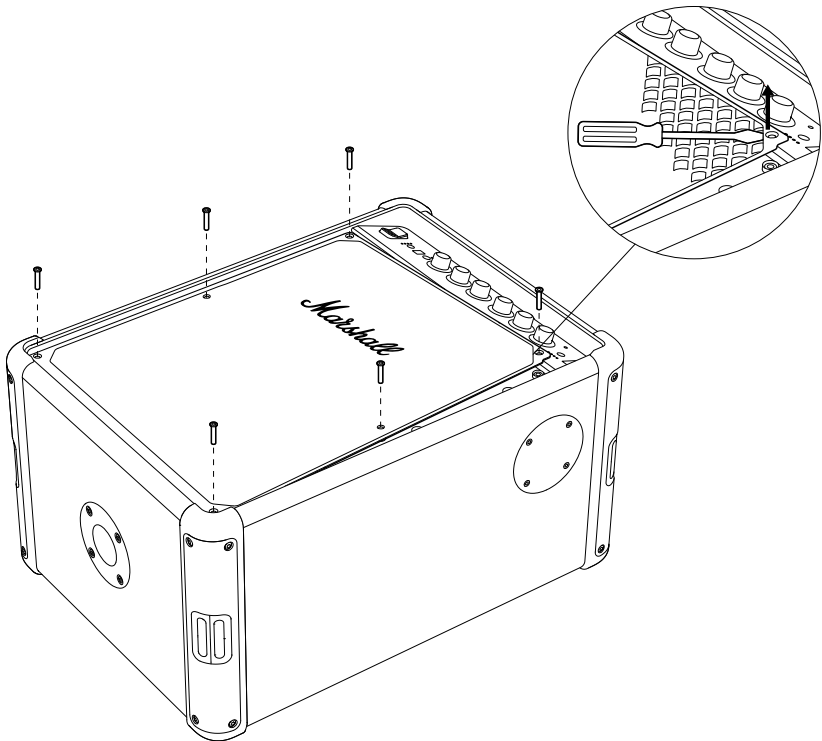
LIETUVIŲ

PRIEKINIŲ GROTELIŲ KEITIMAS

Prieš pradėdami procedūrą, įsitikinkite, kad dirbate gerai apšviestoje, švarioje ir neužgriozdintoje vietoje. Visi laidai turi būti atjungti, o garsiakalbio maitinimas turi būti išjungtas. Kad pakeistumėte priekines groteles, jums reikės 3 mm šešiakampio atsuktuvo (H3) ir plokščio atsuktuvo.

PRIEKINIŲ GROTELIŲ NUĖMIMAS

- I. H3 atsuktuvu išsukite 6 varžtus, laikančius priekines groteles.
- II. Tada plokščiu atsuktuvu atsargiai pakelkite groteles, pradėdami nuo viršutinio dešiniojo kampo, kaip parodyta toliau pateiktame paveikslėlyje.
- III. Atsargiai atskirkite ir nuimkite priekines groteles.

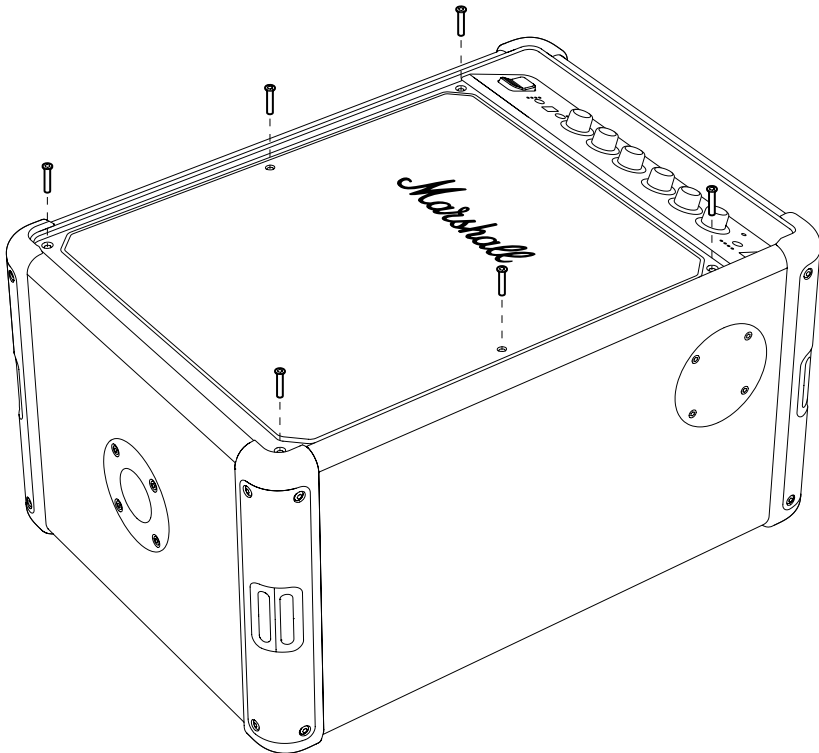


INSTRUKCIJOS

LIETUVIŲ

NAUJŲ PRIEKINIŲ GROTELIŲ TVIRTINIMAS

- I. Naujas priekines groteles uždėkite ant garsiakalbio.
- II. H3 atsuktuvu priveržkite 6 varžtus, laikančius jas prie garsiakalbio.



INSTRUKCIJOS

LIETUVIŲ

PRIEKINIO SKYDELIO RANKENĖLIŲ KEITIMAS

Prieš pradėdami procedūrą, įsitikinkite, kad dirbate gerai apšviestoje, švarioje ir neužgriozdintoje vietoje.

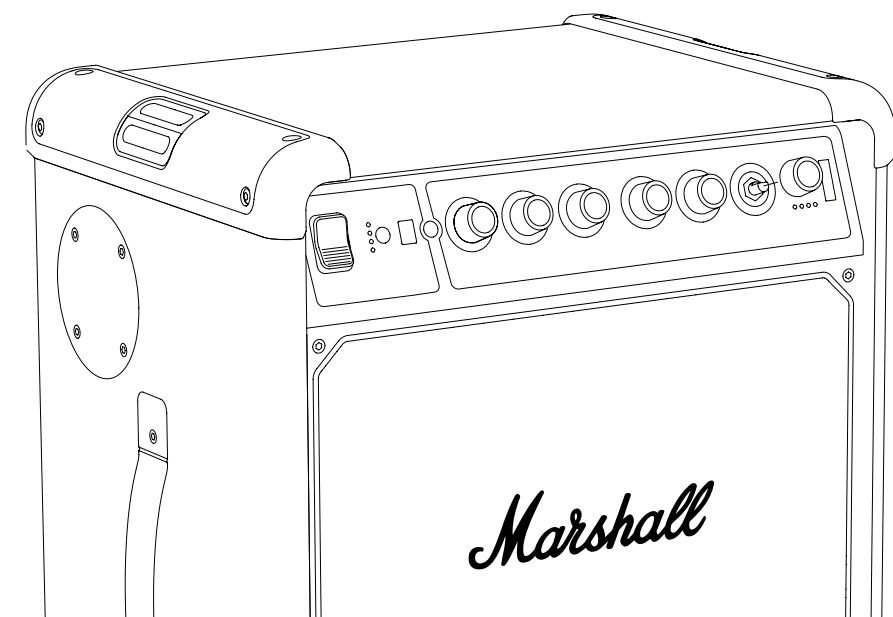
PRIEKINIO SKYDELIO RANKENĖLĖS NUĖMIMAS

I. Patraukite rankenėlę tiesiai tolyn nuo garsiakalbio.

NAUJOS RANKENĖLĖS UŽDĖJIMAS

- I. Naują rankenėlę orientuokite taip, kad plokščia D formos veleno pusė sutaptų su rankenėlės įpjova.
- II. Uždėkite naująją rankenėlę į vietą ir spauskite, kol ji užsifiksuos.

Pasirūpinkite, kad senoji valdymo rankenėlė būtų tinkamai perdirbta.



All intellectual property in the product and packaging (including the MARSHALL trade mark, copyright, designs, and patents) are owned by Marshall Group AB and may not be used without permission. All rights reserved. Marshall Group AB, Centralplan 15, 111 20 Stockholm, Sweden. R 1.0

Marshall

**BROMLEY 450
PARTY SPEAKER**

FULLSTENDIG HÅNDBOK, NETTVERSJON

INNHold

INDEKS

Bytte ut toppdekslene	003
Bytte ut bunndekslene	005
Bytte ut frontgitteret	007
Bytte ut knottene på frontpanelet	009

INSTRUKSJONER

NORSK

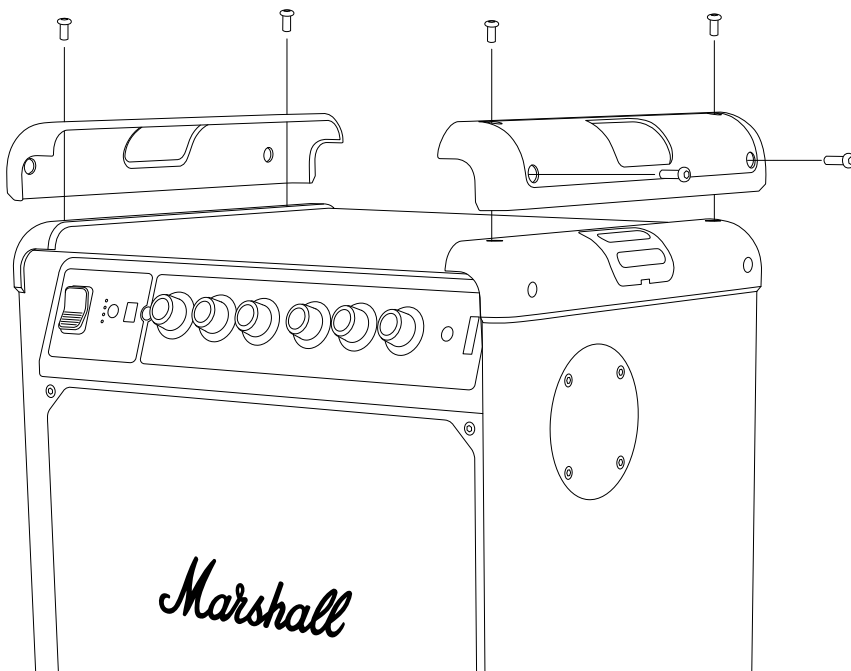
BYTTE UT TOPPDEKSELENE

Før du starter prosedyren, må du sørge for at du arbeider i et godt opplyst, rent og ryddig område. Alle ledninger skal være frakoblet, og høyttaleren skal være avslått. Du trenger en unbrakoskrutrekker, størrelse 3 mm (H3), for å bytte ut toppdekslene.

Merk: De venstre og høyre toppdekslene er identiske, og denne instruksjonen gjelder for begge sider.

FJERNE TOPPDEKSELET

- I. Bruk en H3-skrutrekker til å fjerne de 4 skruene som fester dekslet.
- II. Fjern det gamle dekslet.



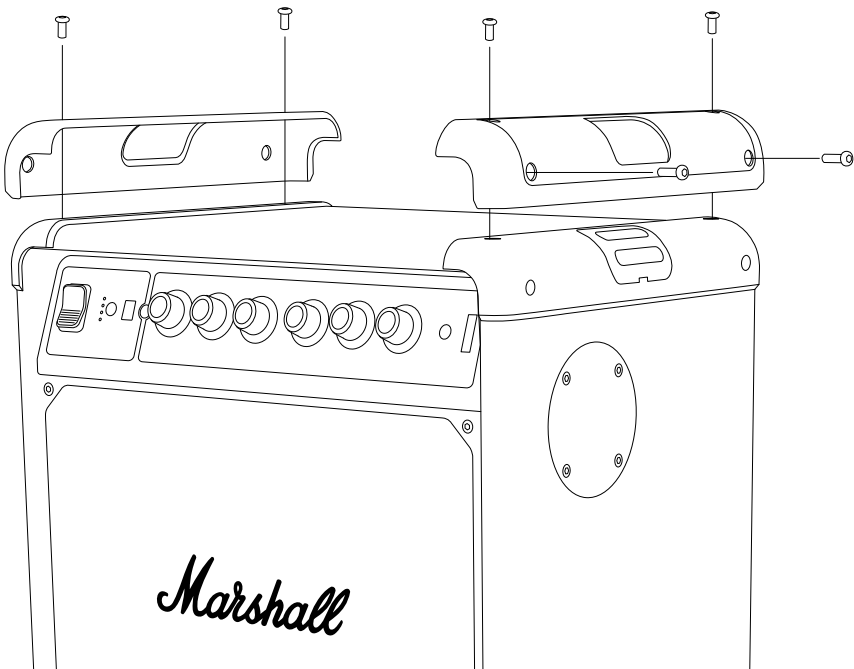
INSTRUKSJONER

NORSK

FESTE DET NYE TOPPDEKSELET

- I. Plasser det nye dekselet på høyttaleren. Kontroller at pinnene på dekselet er jus-tert med hullene på høyttaleren.
- II. Bruk en H3-skrutrekker til å stramme de 4 skruene som fester dekselet til høyttaleren.

Sørg for å resirkulere gamle deler og emballasje på riktig måte.



INSTRUKSJONER

NORSK

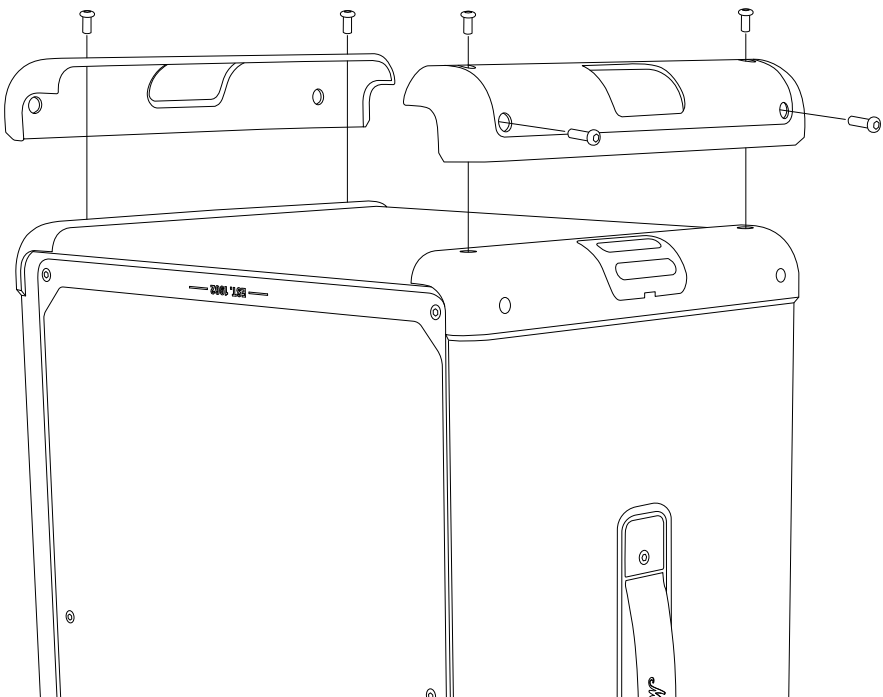
BYTTE UT BUNDEKSELENE

Før du starter prosedyren, må du sørge for at du arbeider i et godt opplyst, rent og ryddig område. Alle ledninger skal være frakoblet, og høyttaleren skal være avslått. Du trenger en unbrakoskrutrekker, størrelse 3 mm (H3), for å bytte ut bunndekslene.

Merk: De venstre og høyre toppdekslene er identiske, og denne instruksjonen gjelder for begge sider.

FJERNE BUNDEKSELET

- I. Snu høyttaleren opp ned. Kontroller at pinnene på dekselet er justert med hullene på høyttaleren.
- II. Bruk en H3-skrutrekker til å fjerne de 4 skruene som fester dekselet.
- III. Fjern det gamle dekselet.



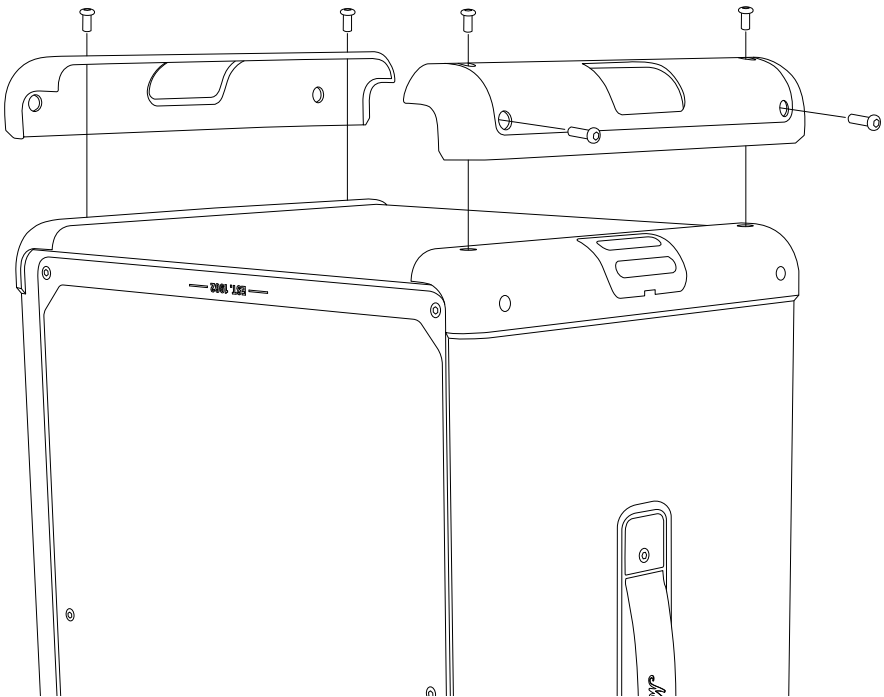
INSTRUKSJONER

NORSK

FESTE DET NYE BUNNDEKSELET

- I. Plasser det nye dekselet på høyttaleren. Kontroller at pinnene på dekselet er jus-tert med hullene på høyttaleren.
- II. Bruk en H3-skrutrekker til å stramme de 4 skruene som fester bunndekselet til høyttaleren.

Sørg for å resirkulere gamle deler og emballasje på riktig måte.



INSTRUKSJONER

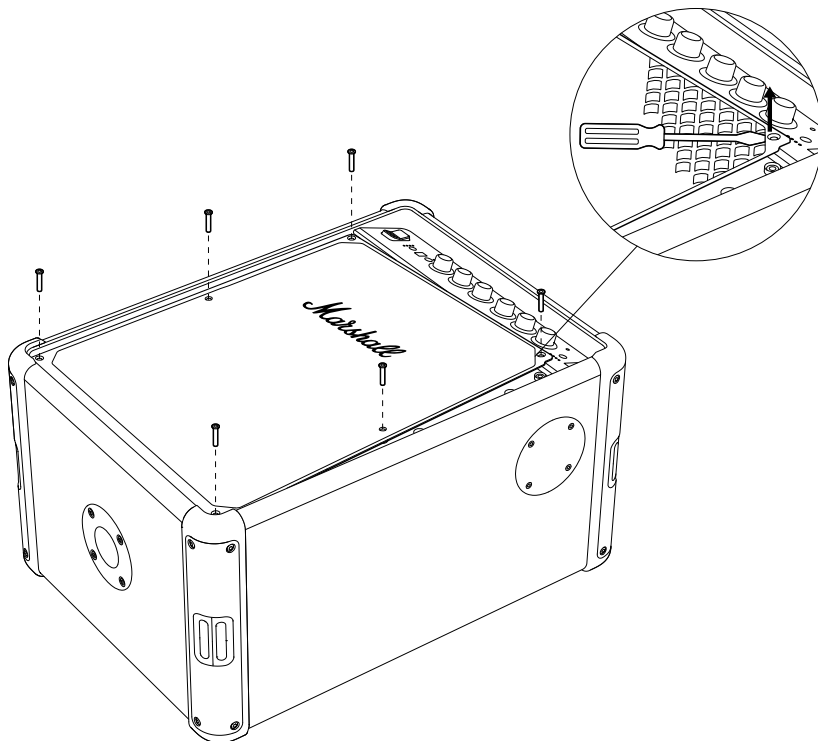
NORSK

BYTTE UT FRONTGITTERET

Før du starter prosedyren, må du sørge for at du arbeider i et godt opplyst, rent og ryddig område. Alle ledninger skal være frakoblet, og høyttaleren skal være avslått. Du vil trenge en unbrakoskrutrekker, størrelse 3 mm (H3), og en flat skrutrekker for å bytte ut frontgitteret.

FJERNE FRONTGITTERET

- I. Bruk en H3-skrutrekker til å fjerne de 6 skruene som holder frontgitteret på plass.
- II. Bruk deretter en flat skrutrekker til å forsiktig lirke opp gitteret fra øverste høyre hjørne, som vist i figuren nedenfor.
- III. Ta forsiktig av og fjern frontgitteret.

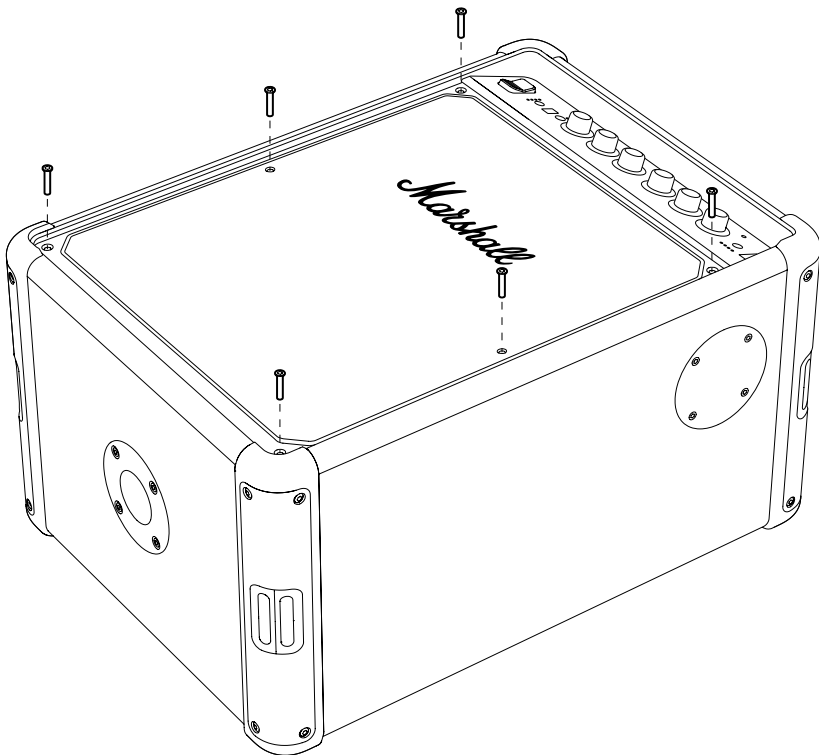


INSTRUKSJONER

NORSK

INSTALLERE DET NYE FRONTGITTERET

- I. Posisjoner det nye frontgitteret på høyttaleren.
- II. Bruk en H3-skrutrekker til å stramme de 6 skruene som fester det til høyttaleren.



INSTRUKSJONER

NORSK

BYTTE UT KNOTTENE PÅ FRONTPANELET

Før du starter prosedyren, må du sørge for at du arbeider i et godt opplyst, rent og ryddig område.

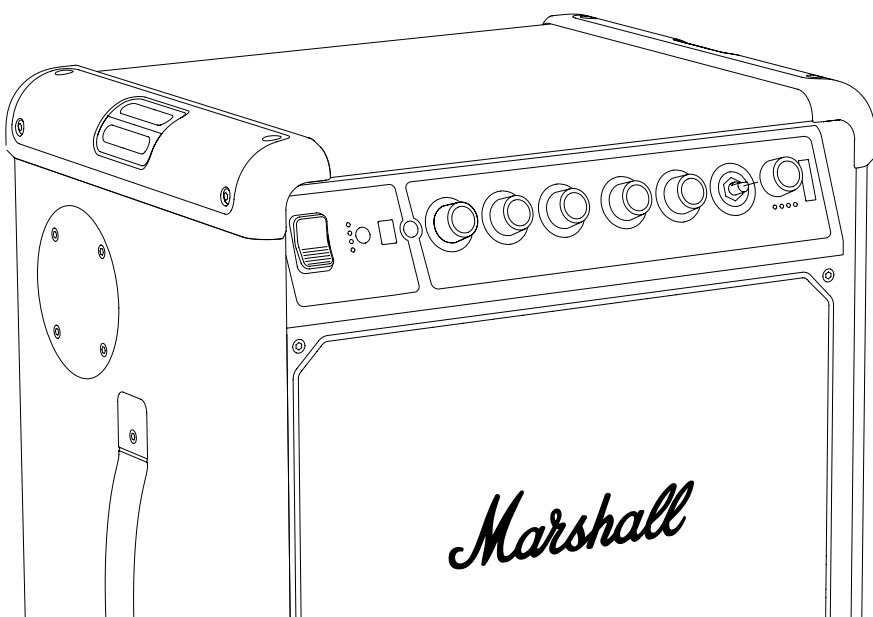
FJERNE EN KNOTT PÅ FRONTPANELET

- I. Trekk knotten rett ut, bort fra høyttaleren.

FESTE DEN NYE KNOTTEN

- I. Plasser den nye knotten slik at den flate siden av D-akselen passer med hakket i knotten.
- II. Plasser den nye knotten i riktig posisjon og trykk den inn til den sitter godt.

Resirkuler den gamle knotten på riktig måte.



All intellectual property in the product and packaging (including the MARSHALL trade mark, copyright, designs, and patents) are owned by Marshall Group AB and may not be used without permission. All rights reserved. Marshall Group AB, Centralplan 15, 111 20 Stockholm, Sweden. R 1.0

Marshall

**BROMLEY 450
PARTY SPEAKER**

PEŁNA INSTRUKCJA ONLINE

SPIIS TREŚCI

INDEKS

Wymiana zaślepek górnych.....	003
Wymiana dolnych zaślepek.....	005
Wymiana przedniej kratki.....	007
Wymiana pokręteł na panelu przednim.....	009

INSTRUKCJE

POLSKI

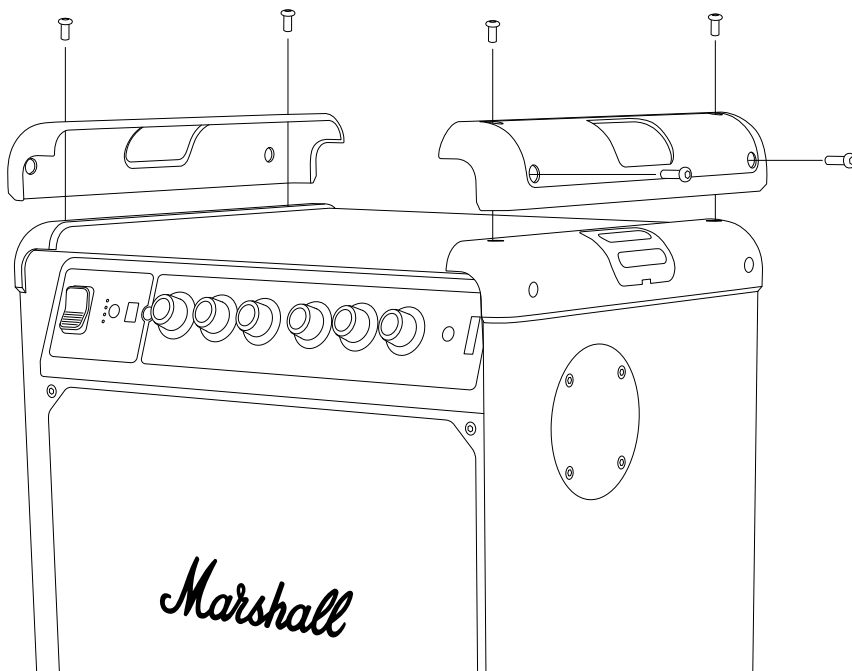
WYMIANA ZAŚLEPEK GÓRNYCH

Przed rozpoczęciem upewnij się, że pracujesz w dobrze oświetlonym, czystym i uporządkowanym miejscu. Odłącz wszystkie przewody i wyłącz głośnik. Do wymiany zaślepek górnych potrzebny będzie śrubokręt sześciokątny o rozmiarze 3 mm (H3).

Uwaga! Górne zaślepki po lewej i prawej stronie są identyczne, a instrukcja dotyczy obu stron.

ZDEJMOWANIE GÓRNEJ ZAŚLEPKI

- I. Użyj śrubokręta H3, aby wykręcić 4 śruby mocujące zaślepkę.
- II. Zdejmij starą zaślepkę.



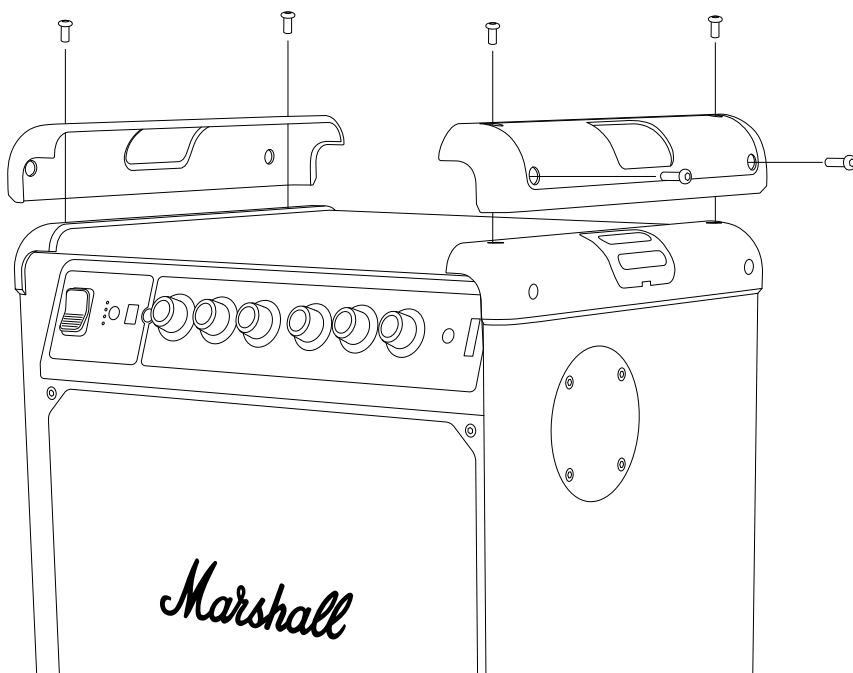
INSTRUKCJE

POLSKI

MOCOWANIE NOWEJ GÓRNEJ ZAŚLEPKI

- I. Umieść nową zaślepkę na głośniku. Sprawdź, czy bolce na zaślepce są zgodne z otworami w głośniku.
- II. Za pomocą śrubokręta H3 przykręć 4 śruby mocujące zaślepkę do głośnika.

Upewnij się, że stare części i opakowania są poddawane recyklingowi w odpowiedni sposób.



INSTRUKCJE

POLSKI

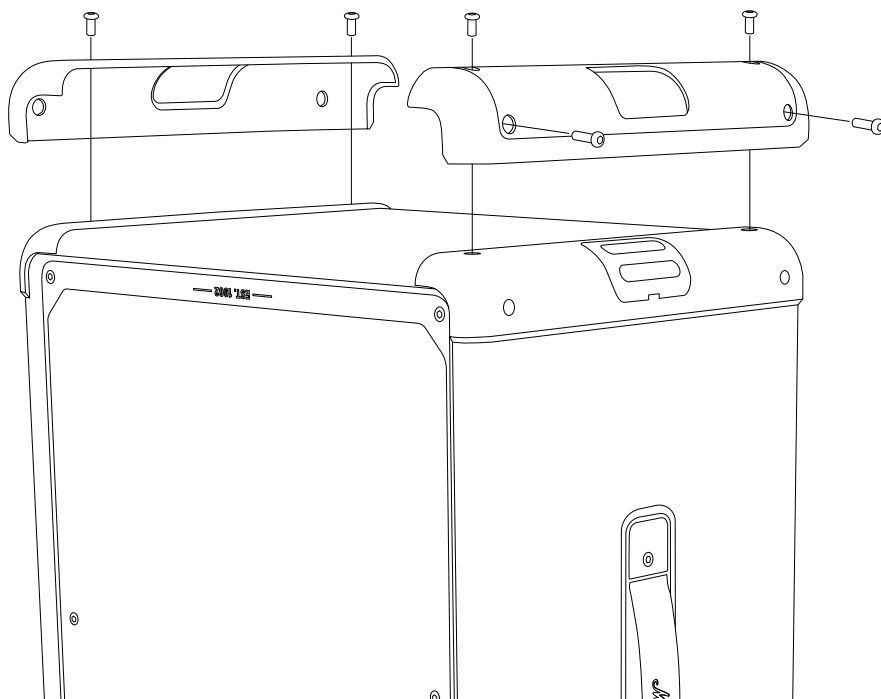
WYMIANA DOLNYCH ZAŚLEPEK

Przed rozpoczęciem upewnij się, że pracujesz w dobrze oświetlonym, czystym i uporządkowanym miejscu. Odłącz wszystkie przewody i wyłącz głośnik. Do wymiany dolnych zaślepek potrzebny będzie śrubokręt sześciokątny o rozmiarze 3 mm (H3).

Uwaga! Górne zaślepki po lewej i prawej stronie są identyczne, a instrukcja dotyczy obu stron.

ZDEJMOWANIE DOLNEJ ZAŚLEPKI

- I. Odwróć głośnik do góry nogami. Sprawdź, czy bolce na zaślepce są zgodne z otworami w głośniku.
- II. Użyj śrubokręta H3, aby wykręcić 4 śruby mocujące zaślepkę.
- III. Zdejmij starą zaślepkę.



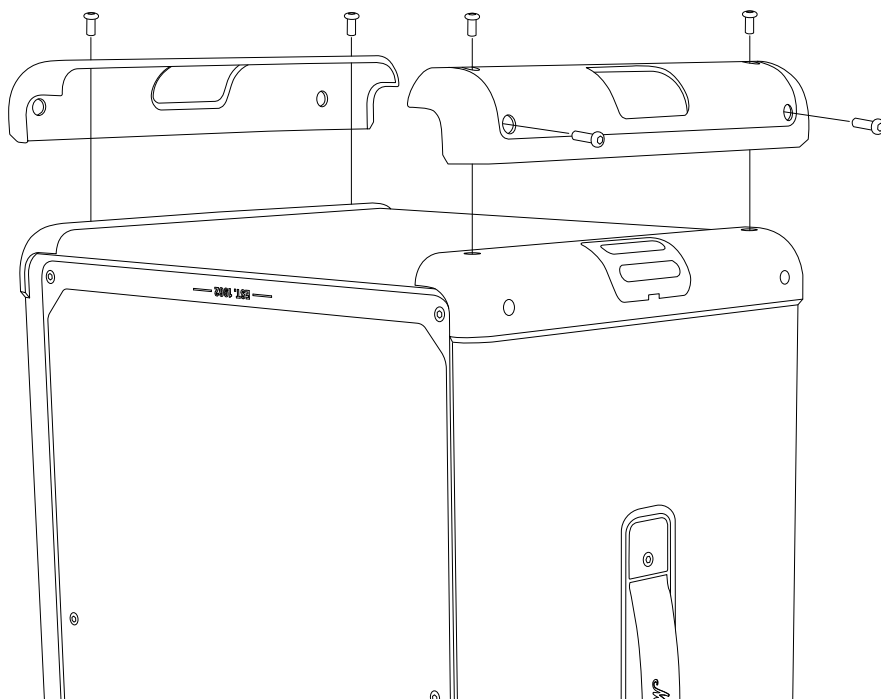
INSTRUKCJE

POLSKI

MOCOWANIE NOWEJ DOLNEJ ZAŚLEPKI

- I. Umieść nową zaślepkę na głośniku. Sprawdź, czy bolce na zaślepce są zgodne z otworami w głośniku.
- II. Użyj śrubokręta H3, aby przykręcić 4 śruby mocujące dolną zaślepkę do głośnika.

Upewnij się, że stare części i opakowania są poddawane recyklingowi w odpowiedni sposób.



INSTRUKCJE

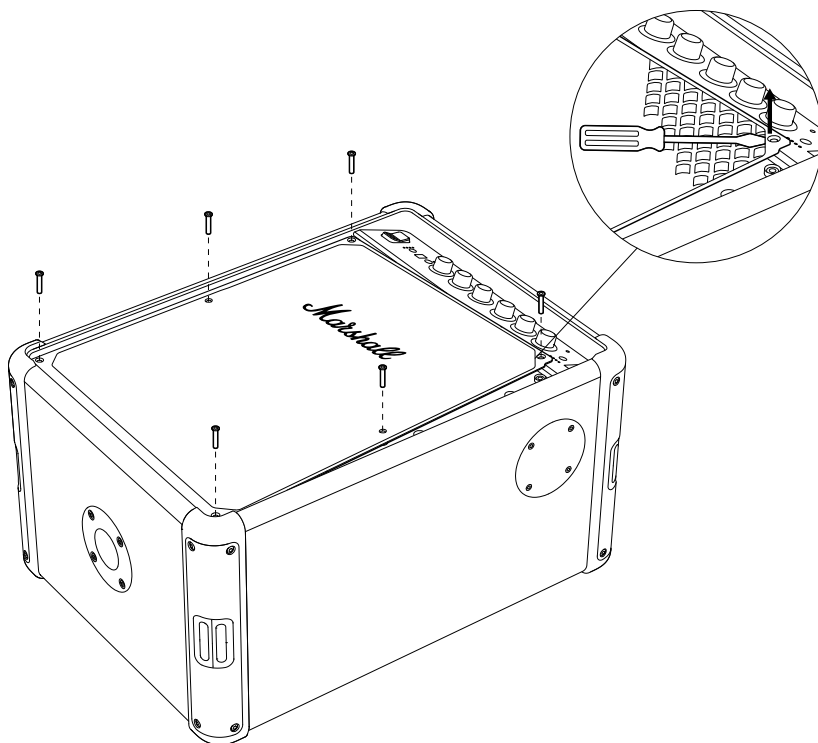
POLSKI

WYMIANA PRZEDNIEJ KRATKI

Przed rozpoczęciem upewnij się, że pracujesz w dobrze oświetlonym, czystym i uporządkowanym miejscu. Odłącz wszystkie przewody i wyłącz głośnik. Do wymiany przedniej kratki potrzebny będzie śrubokręt sześciokątny o rozmiarze 3 mm (H3) oraz śrubokręt płaski.

ZDEJMOWANIE PRZEDNIEJ KRATKI

- I. Za pomocą śrubokręta H3 wykręć 6 śrub mocujących przednią kratkę.
- II. Następnie użyj śrubokręta płaskiego, aby delikatnie podważyć kratkę, zaczynając od prawego górnego rogu, jak pokazano na poniższym rysunku.
- III. Ostrożnie odłącz przednią kratkę i zdejmij ją.

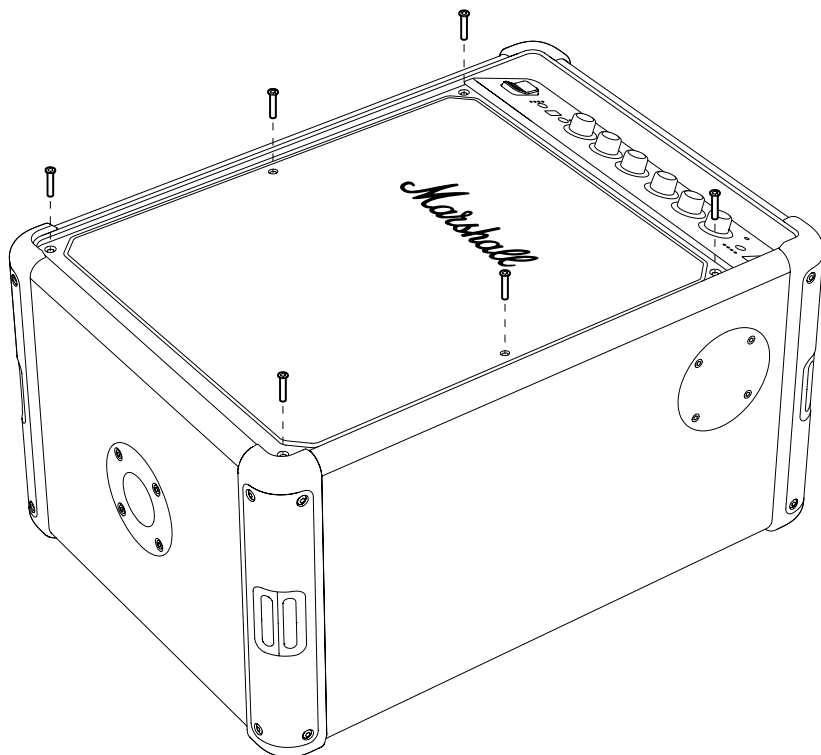


INSTRUKCJE

POLSKI

ZAKŁADANIE NOWEJ PRZEDNIEJ KRATKI

- I. Umieść nową przednią kratkę na głośniku.
- II. Użyj śrubokręta H3, aby przykręcić 6 śrub mocujących go do głośnika.



INSTRUKCJE

POLSKI

WYMIANA POKRĘTEŁ NA PANELU PRZEDNIM

Przed rozpoczęciem upewnij się, że pracujesz w dobrze oświetlonym, czystym i uporządkowanym miejscu.

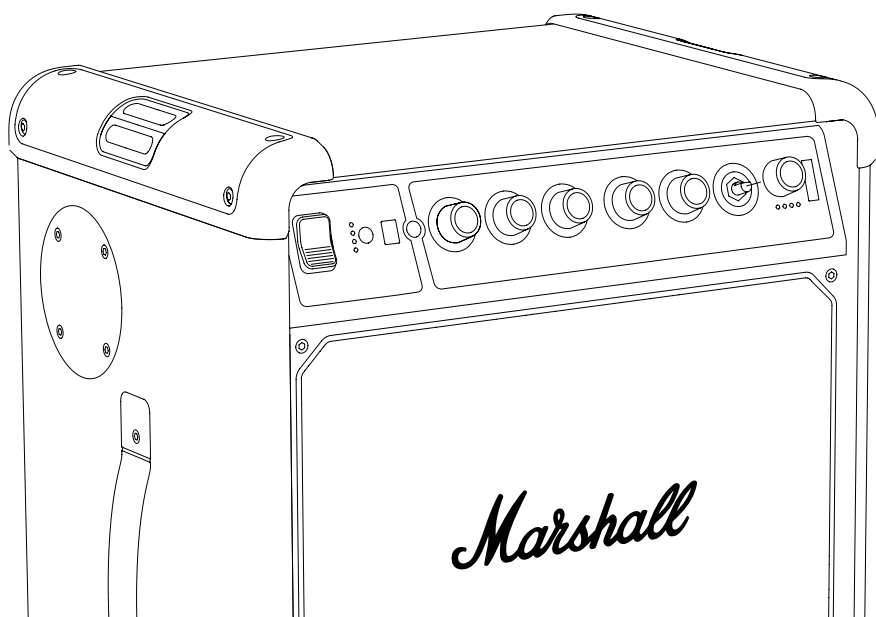
ZDEJMOWANIE POKRĘTŁA PANELU PRZEDNIEGO

- I. Pociągnij pokrętło prosto na zewnątrz, z dala od głośnika.

MOCOWANIE NOWEGO POKRĘTŁA

- I. Ustaw nowe pokrętło tak, aby płaska strona wałka D pasowała do wycięcia w pokrętle.
- II. Umieść nowe pokrętło w odpowiedniej pozycji i dociśnij je, aż będzie pewnie osadzone.

Zadbaj o właściwy recykling starego pokrętła.



All intellectual property in the product and packaging (including the MARSHALL trade mark, copyright, designs, and patents) are owned by Marshall Group AB and may not be used without permission. All rights reserved. Marshall Group AB, Centralplan 15, 111 20 Stockholm, Sweden. R 1.0

Marshall

**BROMLEY 450
PARTY SPEAKER**

MANUAL ONLINE COMPLETO

ÍNDICE

ÍNDICE REMISSIVO

Substituir as tampas superiores.....	003
Substituir as tampas inferiores.....	005
Substituir a grelha dianteira.....	007
Substituir os botões do painel dianteiro.....	009

INSTRUÇÕES

PORTUGUÊS

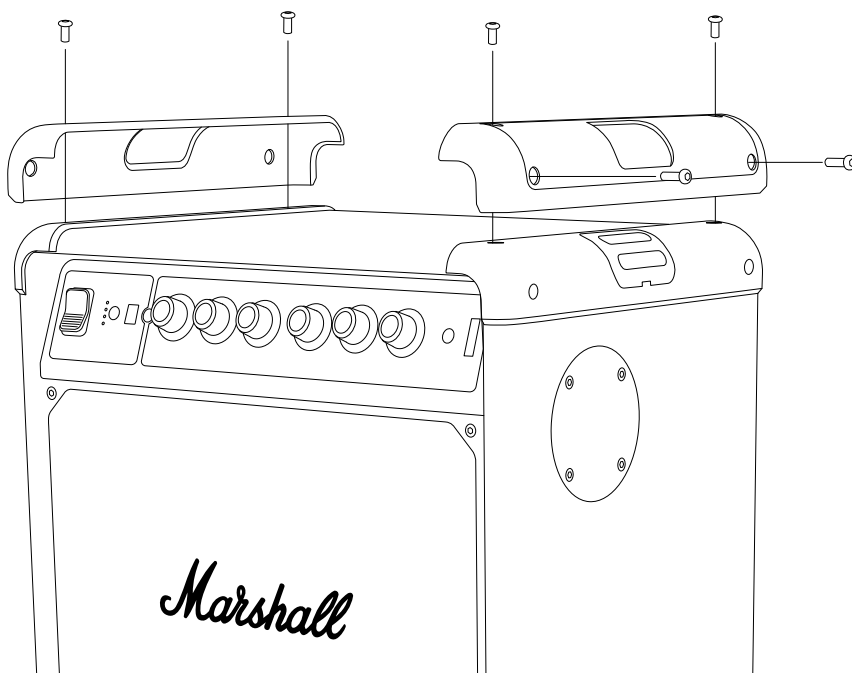
SUBSTITUIR AS TAMPAS SUPERIORES

Antes de começar o procedimento, certifique-se de que está a trabalhar numa área bem iluminada, limpa e sem desarrumação. Todos os cabos devem ser desligados e a coluna deve estar desligada. Vai precisar de uma chave de fendas sextavada, de tamanho 3 mm (H3), para substituir as tampas superiores.

Nota! As tampas superiores esquerda e direita são idênticas, pelo que esta instrução aplica-se a ambos os lados.

REMOVER A TAMPA SUPERIOR

- I. Utilize uma chave de fendas H3 para remover os 4 parafusos que fixam a tampa.
- II. Remova a tampa antiga.



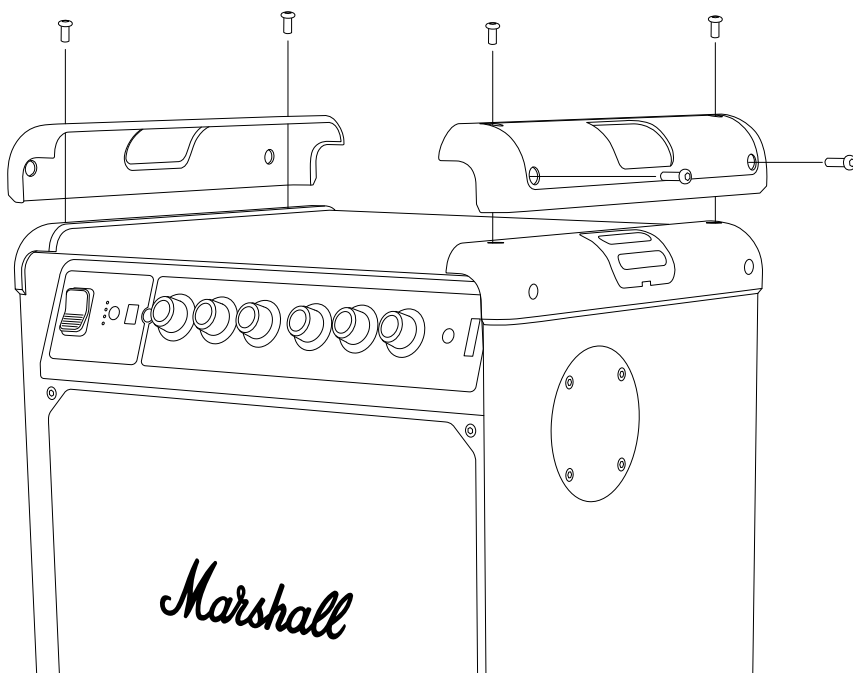
INSTRUÇÕES

PORTUGUÊS

COLOCAR A NOVA TAMPA SUPERIOR

- I. Posicione a nova tampa no altifalante. Verifique se os pinos da tampa estão alinhados com os orifícios do altifalante.
- II. Utilize uma chave de fendas H3 para apertar os 4 parafusos que fixam a tampa ao altifalante.

Certifique-se de que recicla as peças antigas e as embalagens de forma adequada.



INSTRUÇÕES

PORTUGUÊS

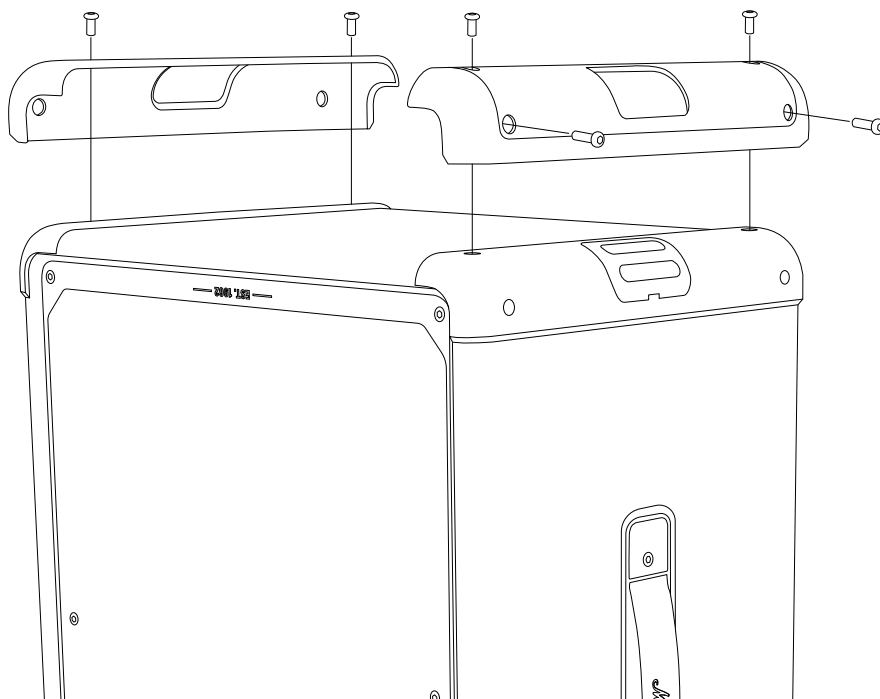
SUBSTITUIR AS TAMPAS INFERIORES

Antes de começar o procedimento, certifique-se de que está a trabalhar numa área bem iluminada, limpa e sem desarrumação. Todos os cabos devem ser desligados e a coluna deve estar desligada. Vai precisar de uma chave de fendas sextavada, de tamanho 3 mm (H3), para substituir as tampas inferiores.

Nota! As tampas superiores esquerda e direita são idênticas, pelo que esta instrução aplica-se a ambos os lados.

REMOVER A TAMPA INFERIOR

- I. Vire o altifalante ao contrário. Verifique se os pinos da tampa estão alinhados com os orifícios do altifalante.
- II. Utilize uma chave de fendas H3 para remover os 4 parafusos que fixam a tampa.
- III. Remova a tampa antiga.



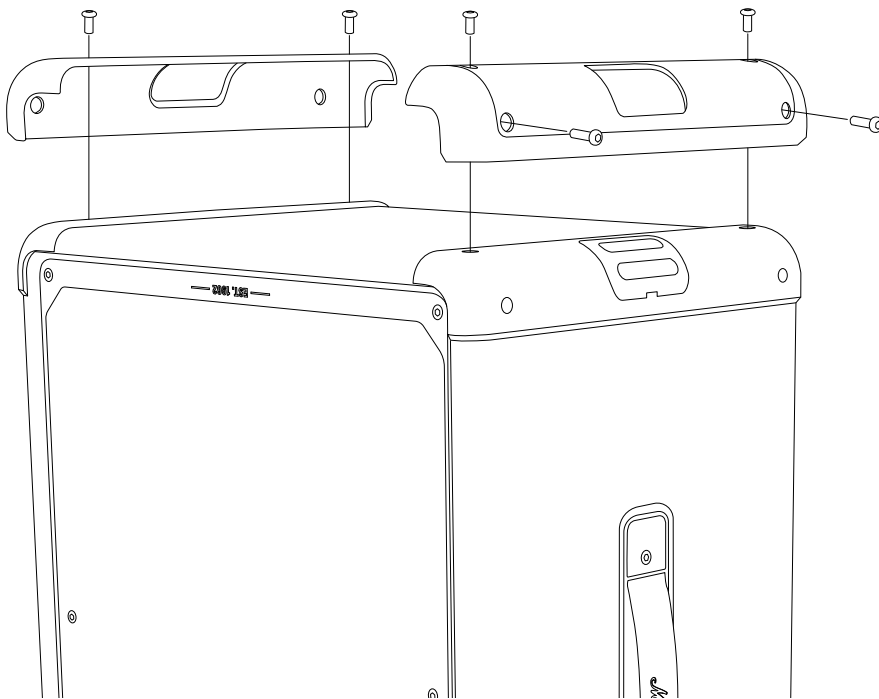
INSTRUÇÕES

PORTUGUÊS

COLOCAR A NOVA TAMPA INFERIOR

- I. Posicione a nova tampa no altifalante. Verifique se os pinos da tampa estão alinhados com os orifícios do altifalante.
- II. Utilize uma chave de fendas H3 para apertar os 4 parafusos que fixam a tampa inferior ao altifalante.

Certifique-se de que recicla as peças antigas e as embalagens de forma adequada.



INSTRUÇÕES

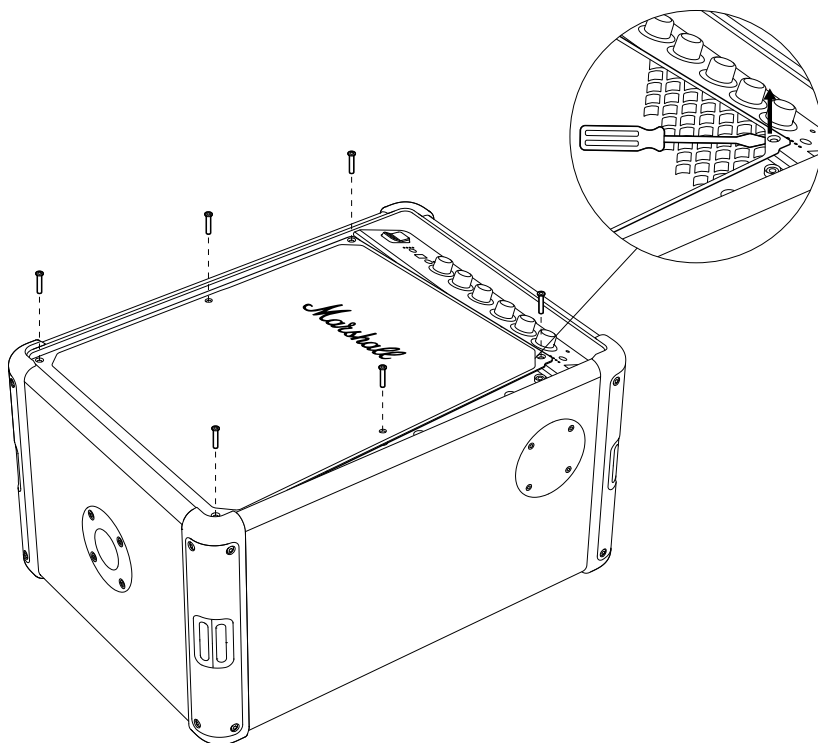
PORTUGUÊS

SUBSTITUIR A GRELHA DIANTEIRA

Antes de começar o procedimento, certifique-se de que está a trabalhar numa área bem iluminada, limpa e sem desarrumação. Todos os cabos devem ser desligados e a coluna deve estar desligada. Vai precisar de uma chave de fendas sextavada, de tamanho 3 mm (H3), e de uma chave de fendas de cabeça plana para substituir a grelha dianteira.

REMOVER A GRELHA DIANTEIRA

- I. Utilize uma chave de fendas H3 para retirar os 6 parafusos que fixam a grelha dianteira no lugar.
- II. Em seguida, utilize uma chave de fendas de cabeça plana para abrir cuidadosamente a grelha, começando pelo canto superior direito, conforme ilustrado na figura abaixo.
- III. Separe e remova com cuidado a grelha dianteira.

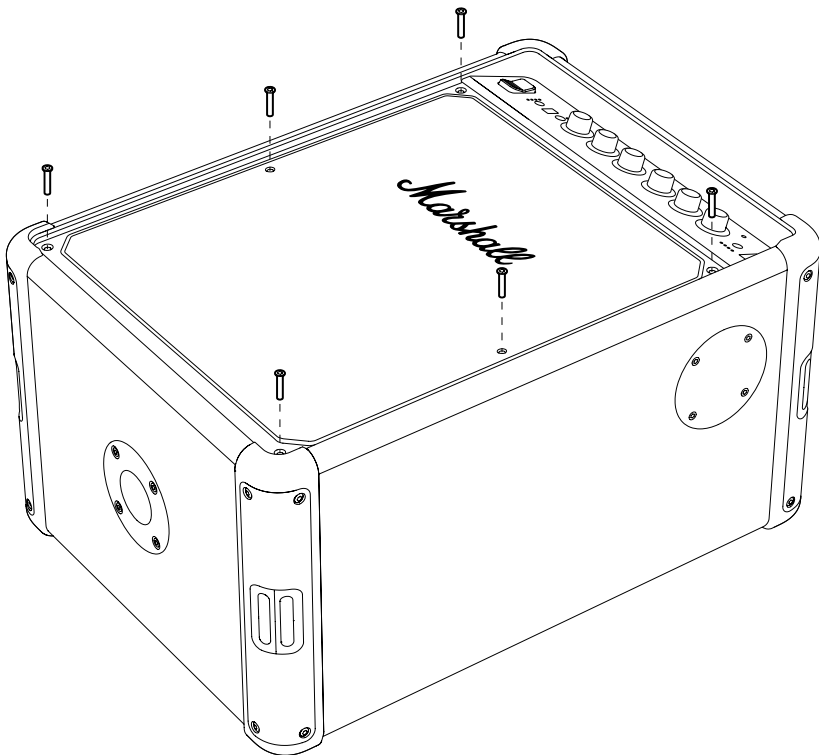


INSTRUÇÕES

PORTUGUÊS

INSTALAR A NOVA GRELHA DIANTEIRA

- I. Posicione a nova grelha dianteira no altifalante.
- II. Utilize uma chave de fendas H3 para apertar os 6 parafusos que a fixam ao altifalante.



INSTRUÇÕES

PORTUGUÊS

SUBSTITUIR OS BOTÕES DO PAINEL DIANTEIRO

Antes de começar o procedimento, certifique-se de que está a trabalhar numa área bem iluminada, limpa e sem desarrumação.

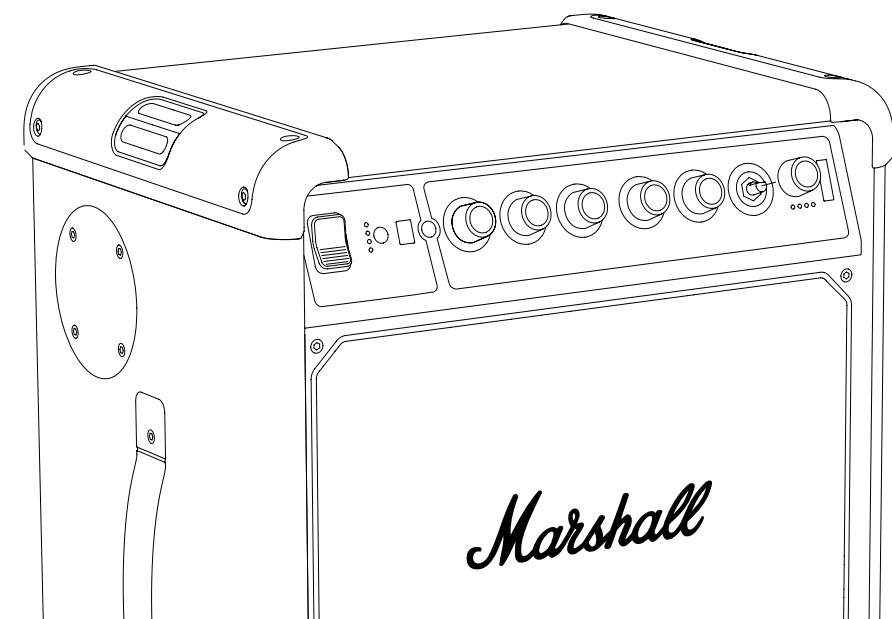
REMOVER UM BOTÃO DO PAINEL DIANTEIRO

- I. Puxe o botão diretamente para fora, afastando-o do altifalante.

COLOCAR O NOVO BOTÃO

- I. Oriente o novo botão de forma que o lado plano do veio em D coincida com o en-talhe no botão.
- II. Coloque o novo botão na devida posição e pressione-o até que fique bem fixo.

Certifique-se de que recicla o botão antigo de forma adequada.



All intellectual property in the product and packaging (including the MARSHALL trade mark, copyright, designs, and patents) are owned by Marshall Group AB and may not be used without permission. All rights reserved. Marshall Group AB, Centralplan 15, 111 20 Stockholm, Sweden. R 1.0

Marshall

**BROMLEY 450
PARTY SPEAKER**

MANUAL ONLINE COMPLET

CUPRINS

INDEX

Înlocuirea capacelor superioare.....	003
Înlocuirea capacelor inferioare.....	005
Înlocuirea grilajului frontal	007
Înlocuirea butoanelor de pe panoul frontal.....	009

INSTRUCȚIUNI

ROMÂNĂ

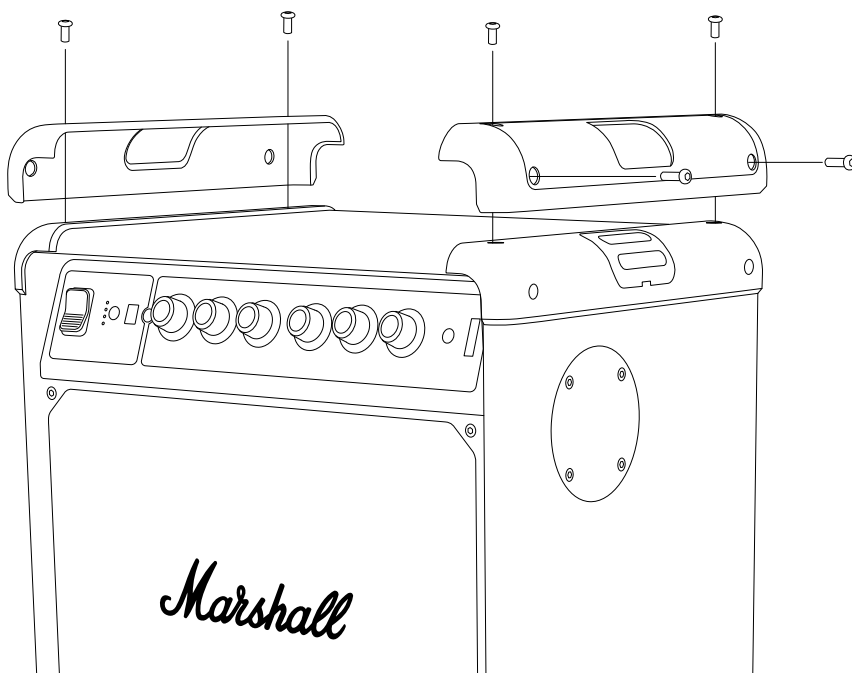
ÎNLOCUIREA CAPACELOR SUPERIOARE

Înainte de a începe procedura, asigurați-vă că lucrați într-o zonă bine luminată, curată și neaglomerată. Toate cablurile ar trebui să fie deconectate și difuzorul să fie oprit. Veți avea nevoie de o șurubelniță hexagonală de 3 mm (H3) pentru a înlocui capacele superioare.

Notă! Capacele superioare din stânga și din dreapta sunt identice, iar această instrucțiune se aplică pentru ambele părți.

ÎNDEPĂRTAREA CAPACULUI SUPERIOR

- I. Folosiți o șurubelniță H3 pentru a îndepărta cele 4 șuruburi care fixează capacul.
- II. Scoateți capacul vechi.



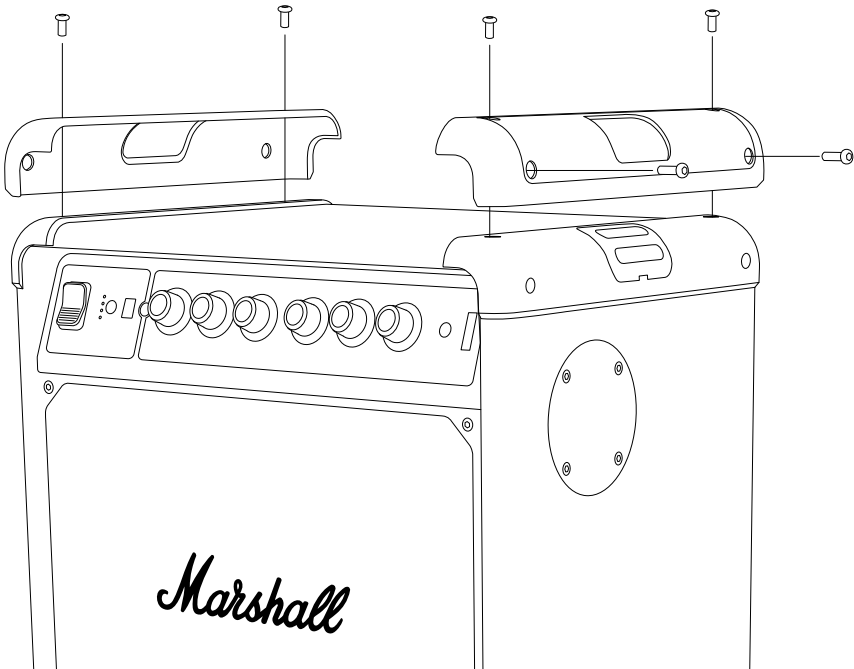
INSTRUCȚIUNI

ROMÂNĂ

MONTAREA NOULUI CAPAC SUPERIOR

- I. Poziționați noul capac pe difuzor. Verificați dacă știfturile de pe capac se aliniază cu orificiile de pe difuzor.
- II. Utilizați o șurubelniță H3 pentru a fixa cele 4 șuruburi care fixează capacul pe difuzor.

Asigurați-vă că reciclați piesele vechi și ambalajele în mod corect.



INSTRUCȚIUNI

ROMÂNĂ

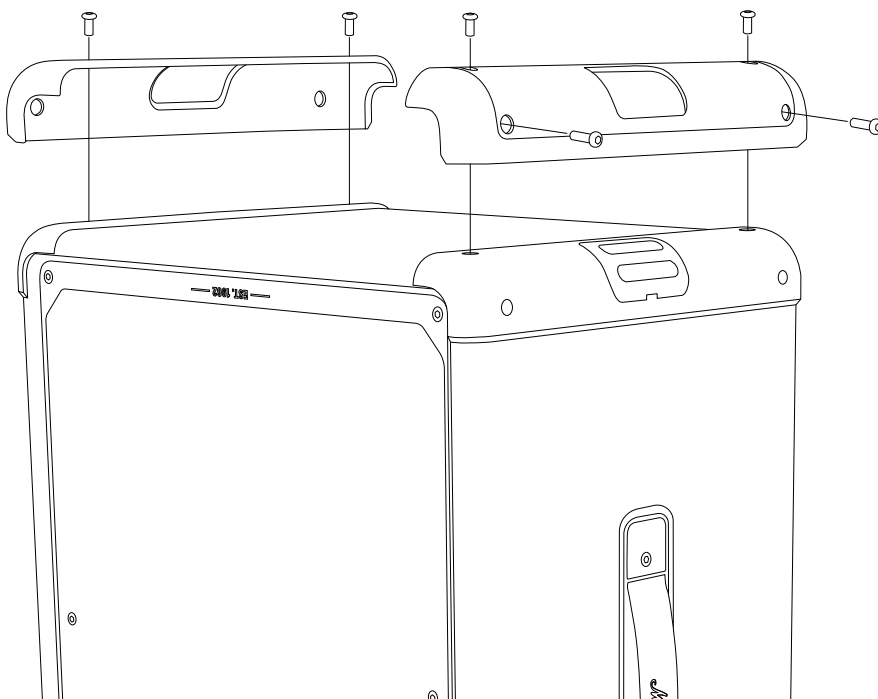
ÎNLOCUIREA CAPACELOR INFERIOARE

Înainte de a începe procedura, asigurați-vă că lucrați într-o zonă bine luminată, curată și neaglomerată. Toate cablurile ar trebui să fie deconectate și difuzorul să fie oprit. Veți avea nevoie de o șurubelniță hexagonală de 3 mm (H3) pentru a înlocui capacele inferioare.

Notă! Capacele superioare din stânga și din dreapta sunt identice, iar această instrucțiune se aplică pentru ambele părți.

ÎNDEPĂRTAREA CAPACULUI INFERIOR

- I. Întoarceți difuzorul cu susul în jos. Verificați dacă știfturile de pe capac se aliniază cu orificiile de pe difuzor.
- II. Folosiți o șurubelniță H3 pentru a îndepărta cele 4 șuruburi care fixează capacul.
- III. Scoateți capacul vechi.



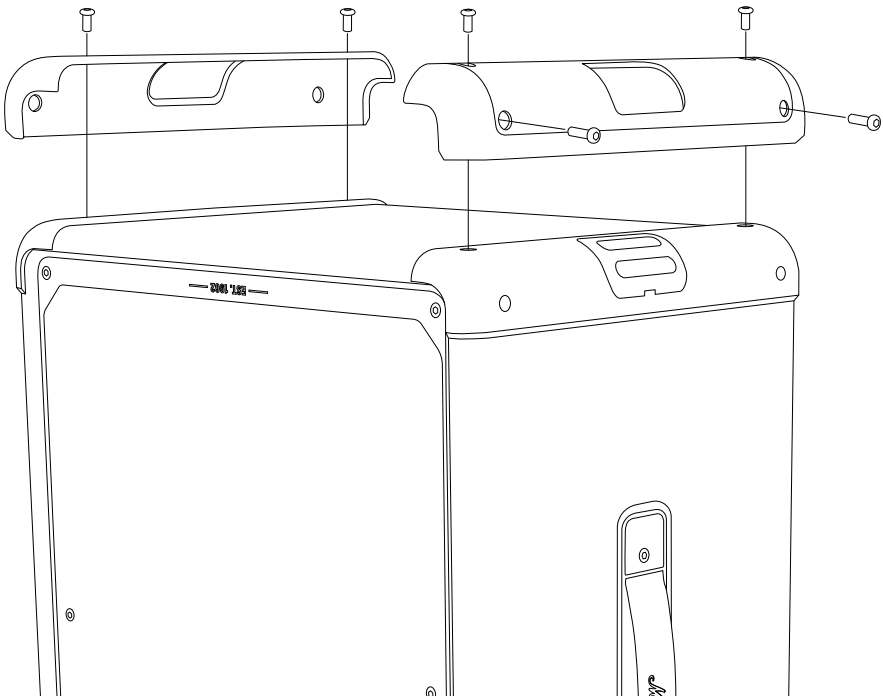
INSTRUCȚIUNI

ROMÂNĂ

MONTAREA NOULUI CAPAC INFERIOR

- I. Poziționați noul capac pe difuzor. Verificați dacă știfturile de pe capac se aliniază cu orificiile de pe difuzor.
- II. Utilizați o șurubelniță H3 pentru a strânge cele 4 șuruburi care fixează capacul inferior pe difuzor.

Asigurați-vă că reciclați piesele vechi și ambalajele în mod corect.



INSTRUCȚIUNI

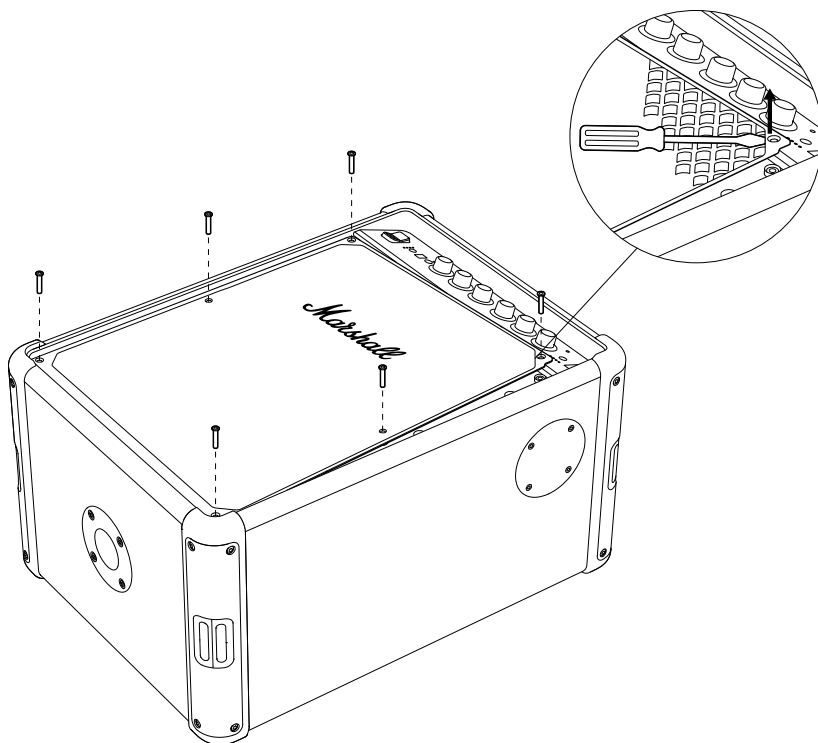
ROMÂNĂ

ÎNLOCUIREA GRILAJULUI FRONTAL

Înainte de a începe procedura, asigurați-vă că lucrați într-o zonă bine luminată, curată și neaglomerată. Toate cablurile ar trebui să fie deconectate și difuzorul să fie oprit. Veți avea nevoie de o șurubelniță hexagonală, dimensiune 3 mm (H3) și de o șurubelniță cu cap plat pentru a înlocui grila frontală.

ÎNDEPĂRTAREA GRILEI FRONTALE

- I. Utilizați o șurubelniță H3 pentru a îndepărta cele 6 șuruburi care fixează grila frontală.
- II. Apoi, folosiți o șurubelniță cu cap plat pentru a deschide ușor grila, începând din colțul din dreapta sus, așa cum se arată în figura de mai jos.
- III. Detașați cu atenție și îndepărtați grila frontală.

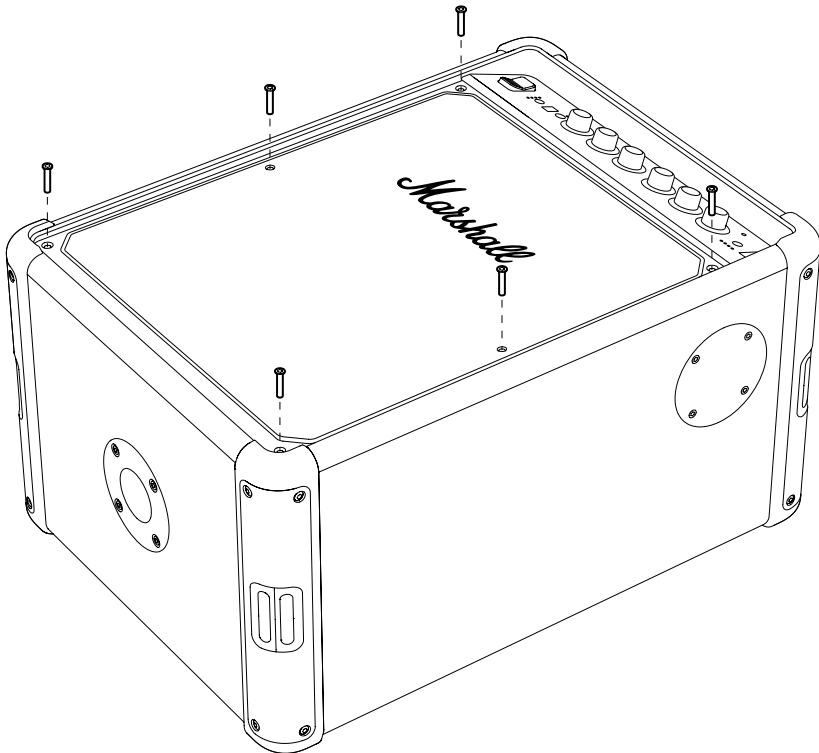


INSTRUȚIUNI

ROMÂNĂ

INSTALAREA NOII GRILE FRONTALE

- I. Poziționați noua grilă frontală pe difuzor.
- II. Utilizați o șurubelniță H3 pentru a strânge cele 6 șuruburi care o fixează pe difuzor.



INSTRUCȚIUNI

ROMÂNĂ

ÎNLOCUIREA BUTOANELOR DE PE PANOUL FRONTAL

Înainte de a începe procedura, asigurați-vă că lucrați într-o zonă bine luminată, curată și neaglomerată.

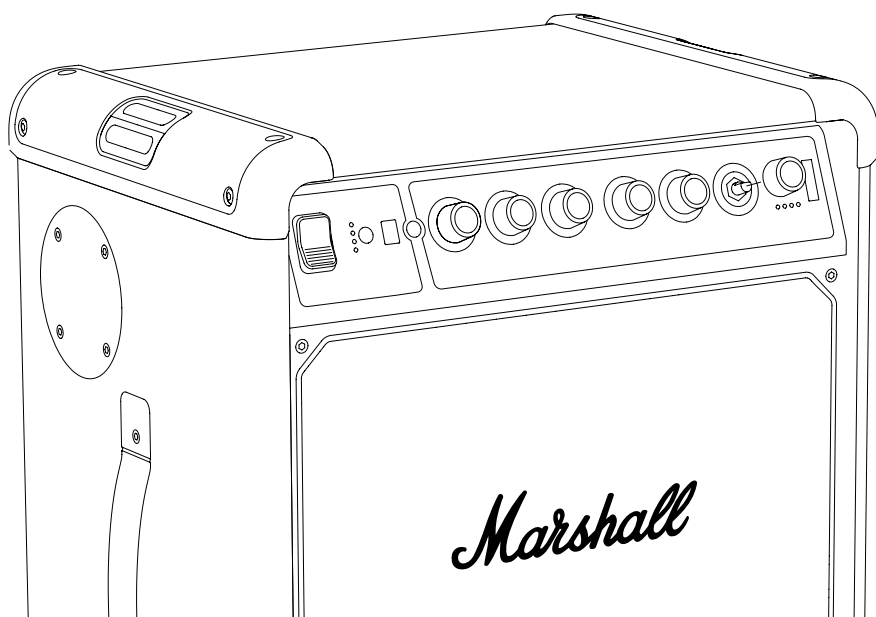
ÎNDEPĂRTAREA UNUI BUTON DE PE PANOUL FRONTAL

I. Trageți butonul drept afară, îndepărtându-l de difuzor.

ATAȘAREA NOULUI BUTON

- I. Orientați noul buton astfel încât partea plată a arborelui D să se potrivească cu creștătura din buton.
- II. Așezați noul buton în poziție și împingeți-l până când se fixează bine.

Asigurați-vă că reciclați butonul rotativ vechi în mod corect.



All intellectual property in the product and packaging (including the MARSHALL trade mark, copyright, designs, and patents) are owned by Marshall Group AB and may not be used without permission. All rights reserved. Marshall Group AB, Centralplan 15, 111 20 Stockholm, Sweden. R 1.0

Marshall

**BROMLEY 450
PARTY SPEAKER**

ПОЛНОЕ ОНЛАЙН-РУКОВОДСТВО

СОДЕРЖАНИЕ

УКАЗАТЕЛЬ

Замена верхних крышек.....	003
Замена нижних крышек.....	005
Замена передней решетки.....	007
Замена ручек передней панели.....	009

ИНСТРУКЦИИ

РУССКИЙ

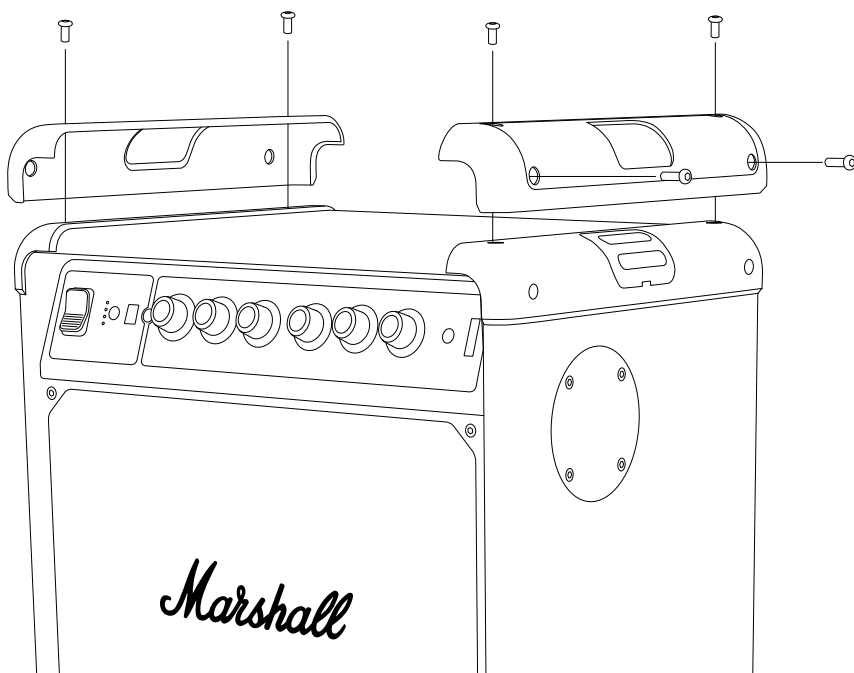
ЗАМЕНА ВЕРХНИХ КРЫШЕК

Производить описанные действия следует в хорошо освещенном, чистом и не загроможденном вещами помещении. Все провода должны быть отсоединены, а колонка должна быть выключена. Для замены верхних крышек вам потребуется шестигранная отвертка размером 3 мм (H3).

Примечание. Левые и правые верхние крышки идентичны, и данная инструкция относится к обеим сторонам.

СНЯТИЕ ВЕРХНЕЙ КРЫШКИ

- I. С помощью отвертки H3 открутите четыре винта, удерживающие крышку.
- II. Снимите старую крышку.



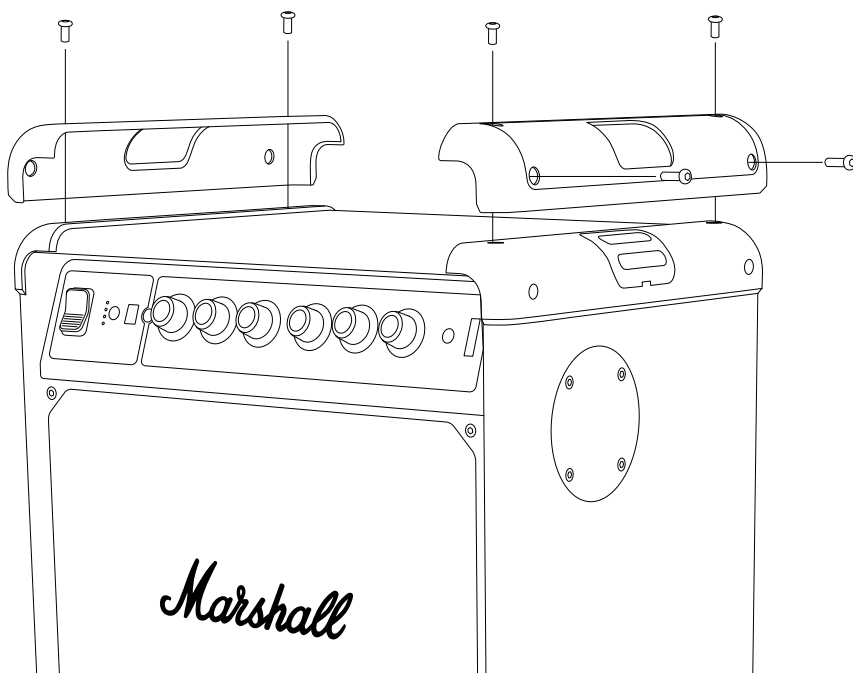
ИНСТРУКЦИИ

РУССКИЙ

УСТАНОВКА НОВОЙ ВЕРХНЕЙ КРЫШКИ

- I. Установите новую крышку на колонку. Убедитесь, что штырьки на крышке совпадают с отверстиями на колонке.
- II. С помощью отвертки H3 закрутите четыре винта, крепящих крышку к колонке.

Утилизируйте старые запчасти и упаковку правильно.



ИНСТРУКЦИИ

РУССКИЙ

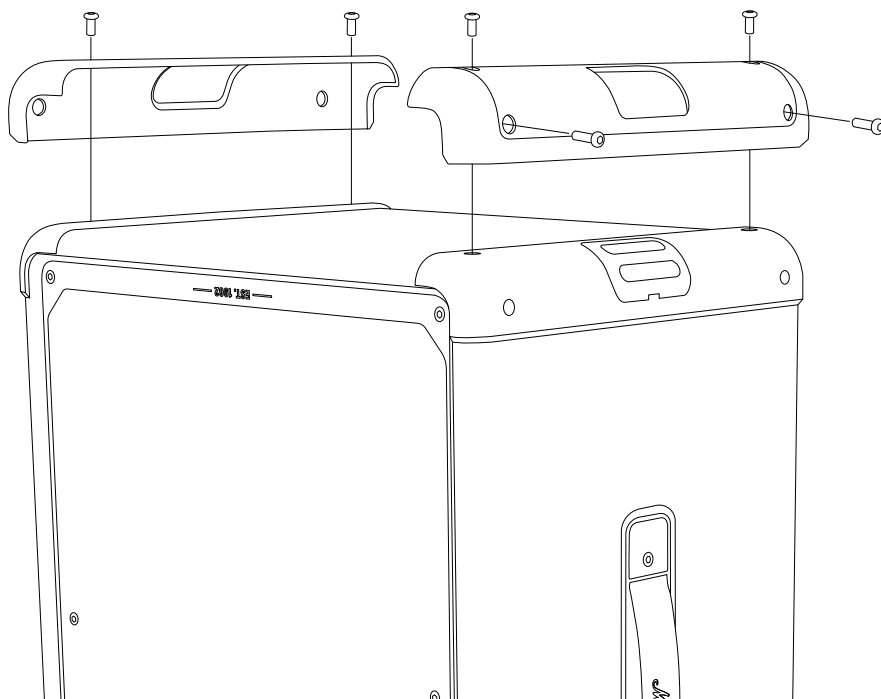
ЗАМЕНА НИЖНИХ КРЫШЕК

Производить описанные действия следует в хорошо освещенном, чистом и не загроможденном вещами помещении. Все провода должны быть отсоединены, а колонка должна быть выключена. Для замены нижних крышек вам потребуется шестигранная отвертка размером 3 мм (H3).

Примечание. Левые и правые верхние крышки идентичны, и данная инструкция относится к обеим сторонам.

СНЯТИЕ НИЖНЕЙ КРЫШКИ

- I. Переверните колонку вверх дном. Убедитесь, что штырьки на крышке совпадают с отверстиями на колонке.
- II. С помощью отвертки H3 открутите четыре винта, удерживающие крышку.
- III. Снимите старую крышку.



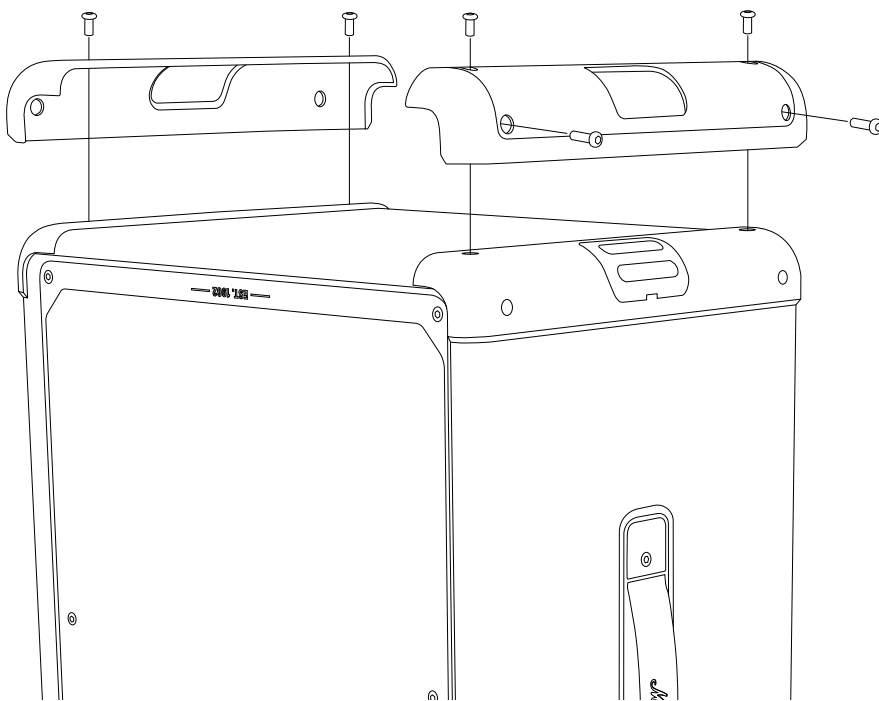
ИНСТРУКЦИИ

РУССКИЙ

УСТАНОВКА НОВОЙ НИЖНЕЙ КРЫШКИ

- I. Установите новую крышку на колонку. Убедитесь, что штырьки на крышке совпадают с отверстиями на колонке.
- II. С помощью отвертки H3 закрутите четыре винта, крепящих нижнюю крышку к колонке.

Утилизируйте старые запчасти и упаковку правильно.



ИНСТРУКЦИИ

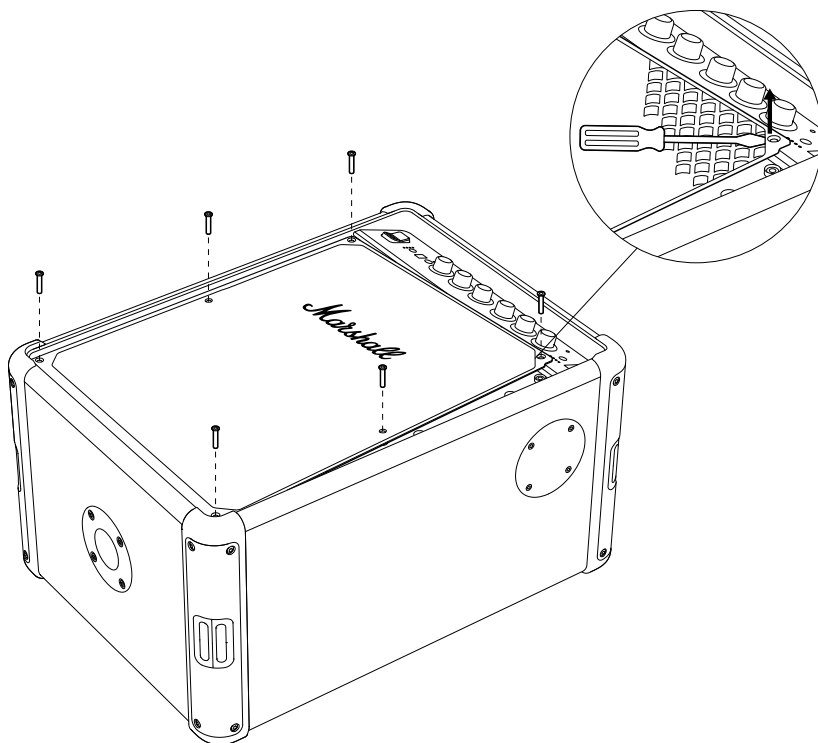
РУССКИЙ

ЗАМЕНА ПЕРЕДНЕЙ РЕШЕТКИ

Производить описанные действия следует в хорошо освещенном, чистом и не загроможденном вещами помещении. Все провода должны быть отсоединены, а колонка должна быть выключена. Для замены передней решетки вам потребуется шестигранная отвертка размером 3 мм (H3) и плоская отвертка.

СНЯТИЕ ПЕРЕДНЕЙ РЕШЕТКИ

- I. С помощью отвертки H3 открутите шесть винтов, которые удерживают переднюю решетку.
- II. Затем с помощью плоской отвертки аккуратно подденьте решетку, начиная с правого верхнего угла, как показано на рисунке ниже.
- III. Осторожно отсоедините и снимите переднюю решетку.

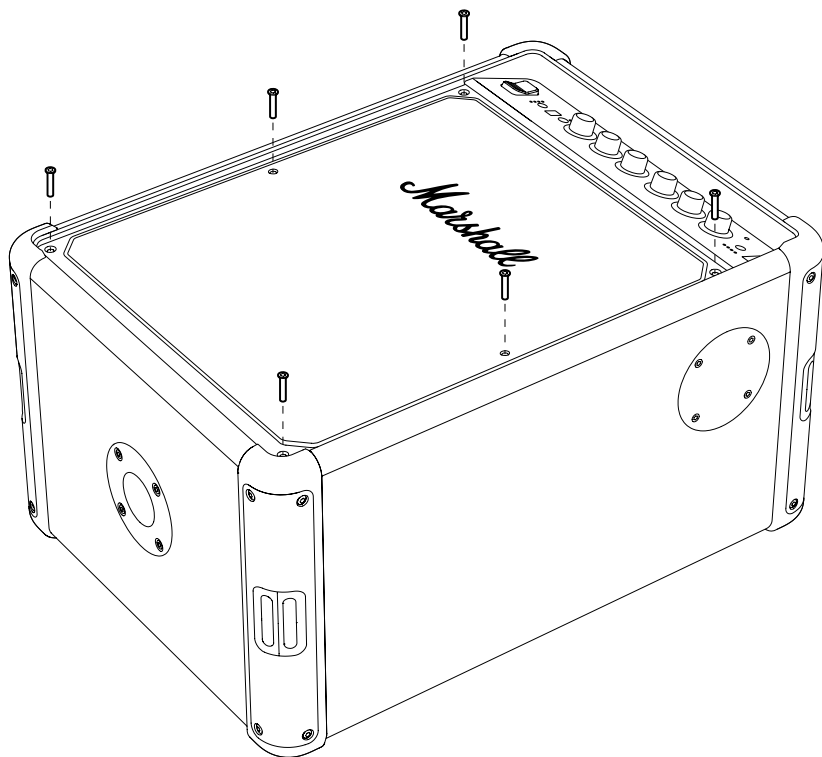


ИНСТРУКЦИИ

РУССКИЙ

УСТАНОВКА НОВОЙ ПЕРЕДНЕЙ РЕШЕТКИ

- I. Установите новую переднюю решетку на колонку.
- II. С помощью отвертки НЗ закрутите шесть винтов, крепящих ее к колонке.



ИНСТРУКЦИИ

РУССКИЙ

ЗАМЕНА РУЧЕК ПЕРЕДНЕЙ ПАНЕЛИ

Производить описанные действия следует в хорошо освещенном, чистом и не загроможденном вещами помещении.

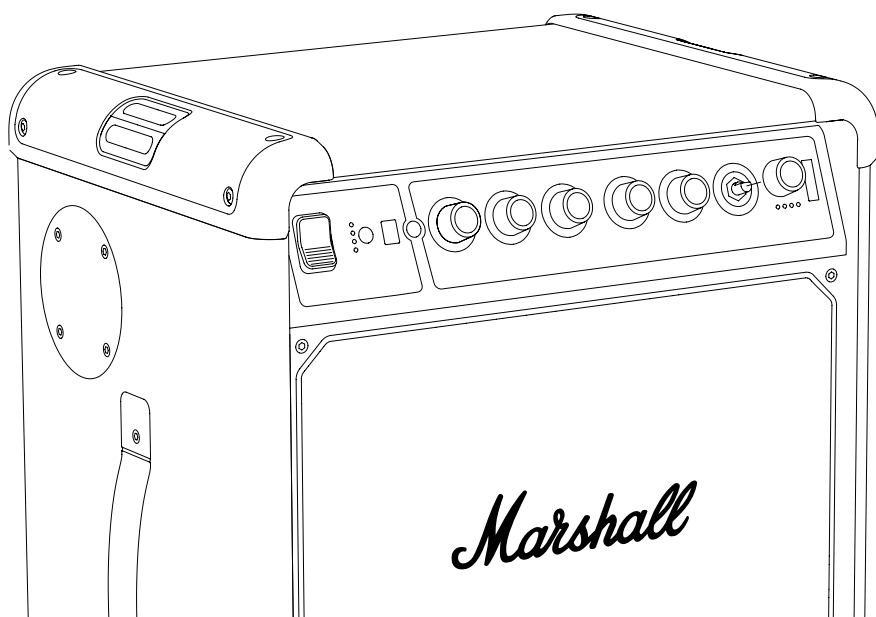
СНЯТИЕ РУЧКИ ПЕРЕДНЕЙ ПАНЕЛИ

- I. Потяните ручку в направлении от колонки на себя.

УСТАНОВКА НОВОЙ РУЧКИ

- I. Расположите новую ручку так, чтобы плоская сторона D-образного вала совпала с выемкой на ручке.
- II. Установите новую ручку на место и надавите на нее, чтобы зафиксировать.

Утилизируйте старую ручку регулировки правильно.



All intellectual property in the product and packaging (including the MARSHALL trade mark, copyright, designs, and patents) are owned by Marshall Group AB and may not be used without permission. All rights reserved. Marshall Group AB, Centralplan 15, 111 20 Stockholm, Sweden. R 1.0

Marshall

**BROMLEY 450
PARTY SPEAKER**

KOMPLETNÝ ONLINE MANUÁL

OBSAH

REGISTER

Výmena horných krytov	003
Výmena spodných krytov	005
Výmena prednej mriežky	007
Výmena ovládačov na prednom paneli	009

POKYNY

SLOVENČINA

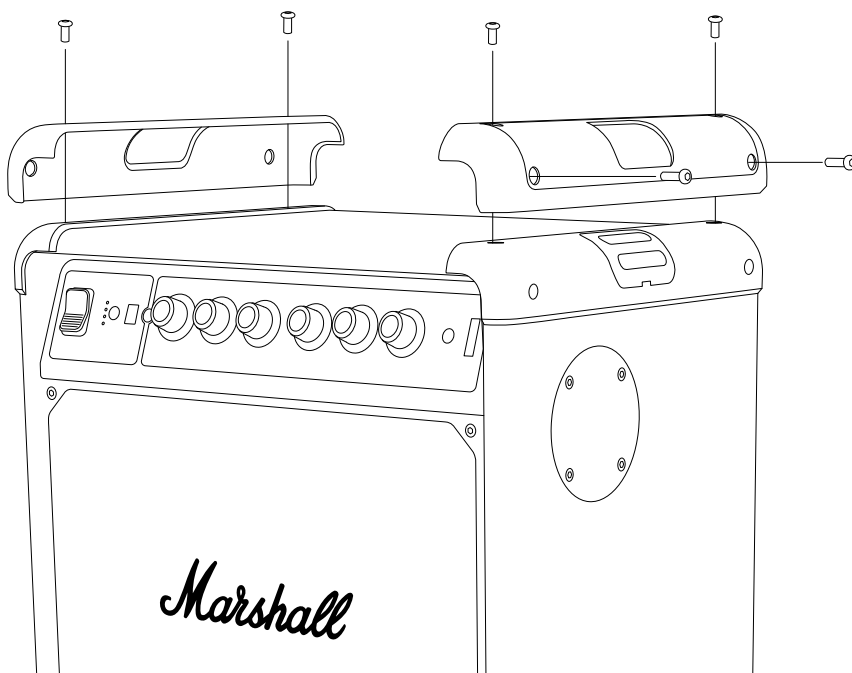
VÝMENA HORNÝCH KRYTOV

Pred začatím postupu sa presuňte do dobre osvetleného, čistého pracovného priestoru bez neporiadku. Všetky káble musia byť odpojené a reproduktor vypnutý. Na výmenu horných krytov je potrebný šesťhranný skrutkovač veľkosti 3 mm (H3).

Poznámka! Ľavý a pravý bočný kryt sú rovnaké a tieto pokyny sa vzťahujú na obe strany.

DEMONTÁŽ HORNÉHO KRYTU

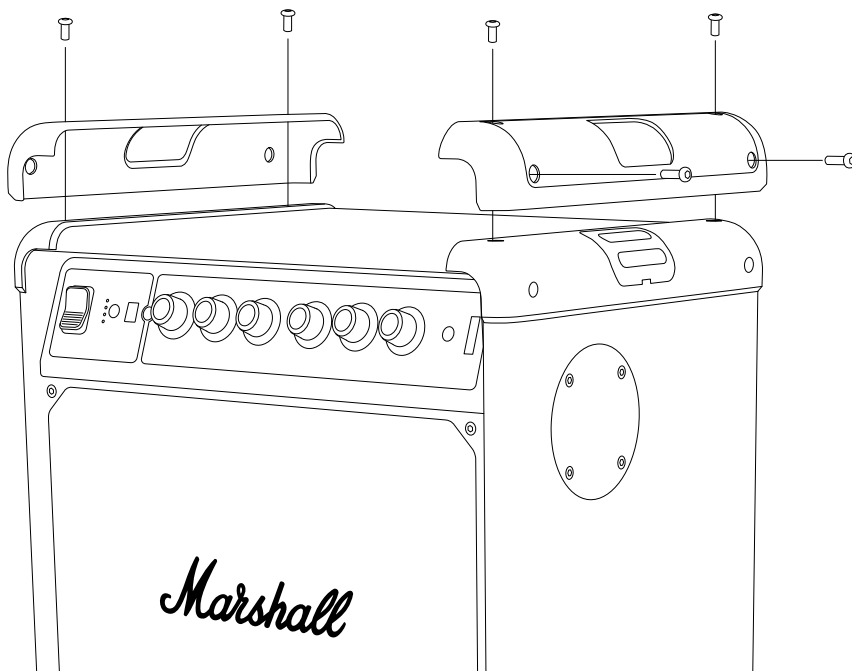
- I. Pomocou skrutkovača H3 demontujte 4 skrutky, ktoré upevňujú kryt.
- II. Demontujte starý kryt.



NASADENIE NOVÉHO HORNÉHO KRYTU

- I. Nový kryt umiestnite na reproduktor. Skontrolujte, či sú kolíky na kryte zarovnané s otvormi na reproduktore.
- II. Pomocou skrutkovača H3 utiahnite 4 skrutky, ktoré upevňujú kryt k reproduktoru.

Staré diely a obaly správnym spôsobom recyklujte.



POKYNY

SLOVENČINA

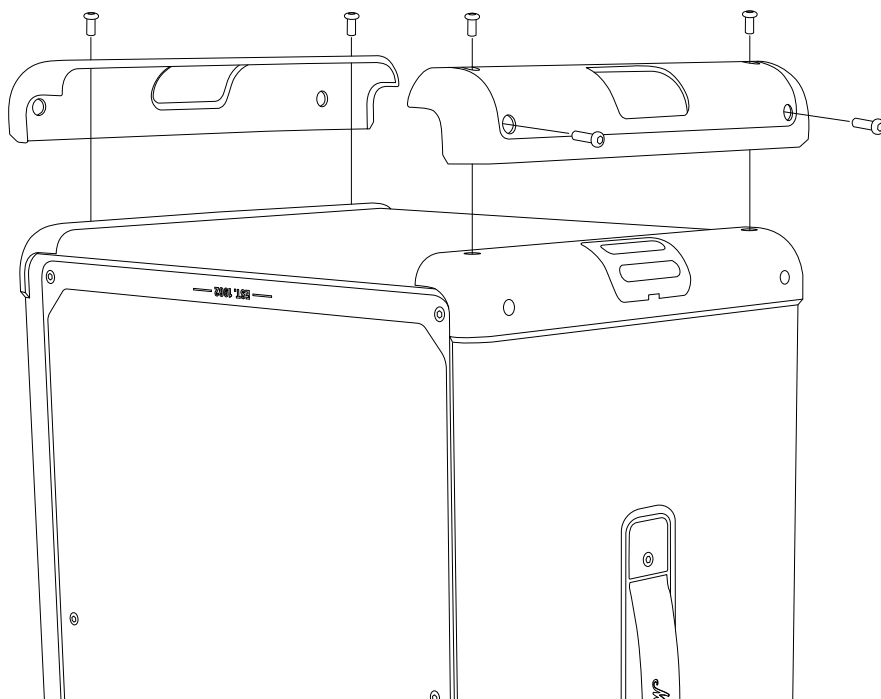
VÝMENA SPODNÝCH KRYTOV

Pred začatím postupu sa presuňte do dobre osvetleného, čistého pracovného priestoru bez neporiadku. Všetky káble musia byť odpojené a reproduktor vypnutý. Na výmenu spodných krytov je potrebný šesťhranný skrutkovač veľkosti 3 mm (H3).

Poznámka! Ľavý a pravý bočný kryt sú rovnaké a tieto pokyny sa vzťahujú na obe strany.

DEMONTÁŽ SPODNÉHO KRYTU

- I. Otočte reproduktor hore nohami. Skontrolujte, či sú kolíky na kryte zarovnané s otvormi na reproduktore.
- II. Pomocou skrutkovača H3 demontujte 4 skrutky, ktoré upevňujú kryt.
- III. Demontujte starý kryt.



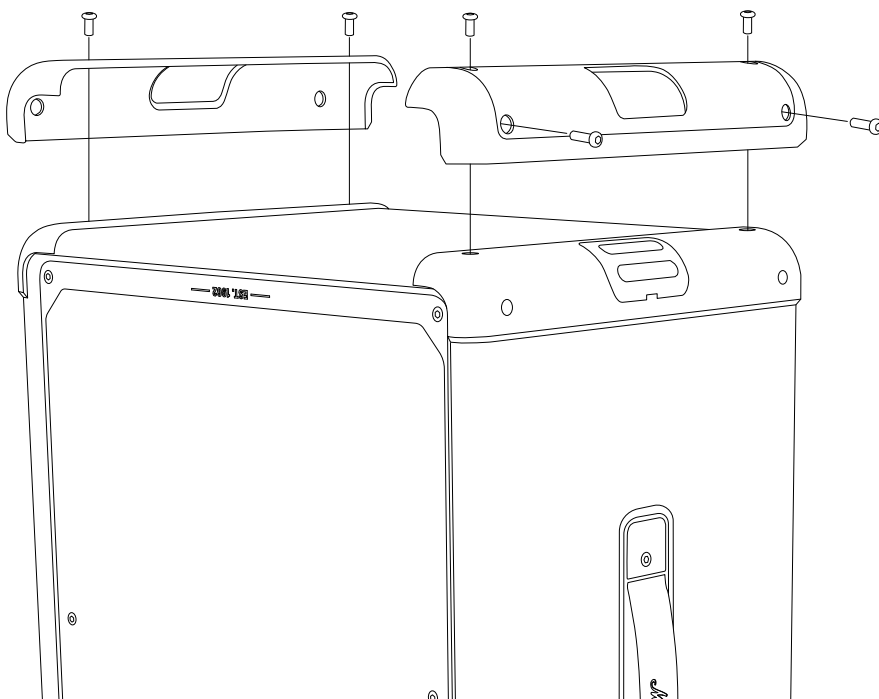
POKYNY

SLOVENČINA

NASADENIE NOVÉHO SPODNÉHO KRYTU

- I. Nový kryt umiestnite na reproduktor. Skontrolujte, či sú kolíky na kryte zarovnané s otvormi na reproduktore.
- II. Pomocou skrutkovača H3 utiahnite 4 skrutky, ktoré upevňujú spodný kryt k reproduktoru.

Staré diely a obaly správnym spôsobom recyklujte.



POKYNY

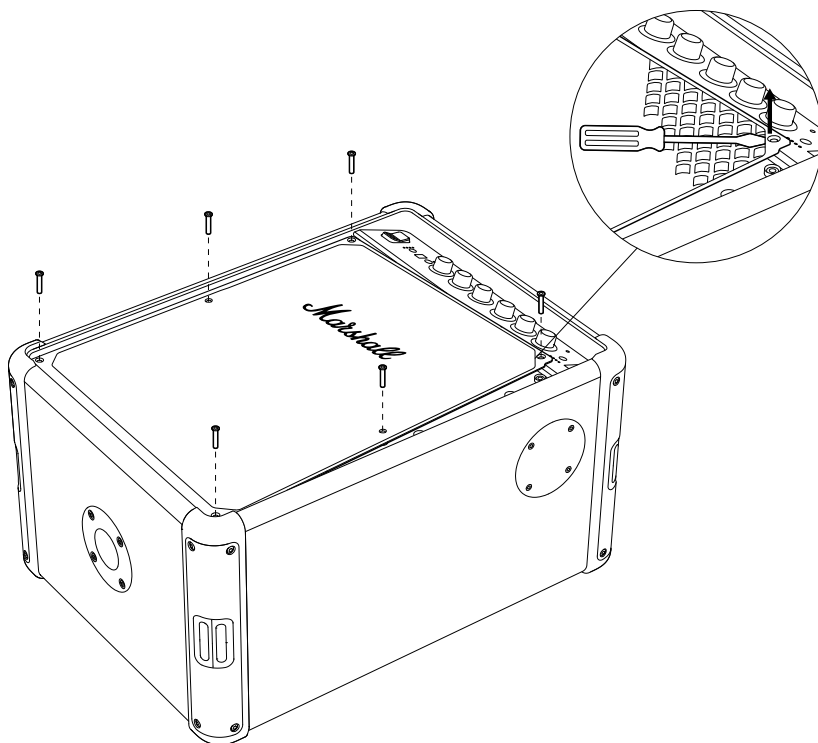
SLOVENČINA

VÝMENA PREDNEJ MRIEŽKY

Pred začatím postupu sa presuňte do dobre osvetleného, čistého pracovného priestoru bez neporiadku. Všetky káble musia byť odpojené a reproduktor vypnutý. Na výmenu prednej mriežky je potrebný šesťhranný skrutkovač veľkosti 3 mm (H3) a plochý skrutkovač.

DEMONTÁŽ PREDNEJ MRIEŽKY

- I. Pomocou skrutkovača H3 demontujte 6 skrutiek, ktoré upevňujú prednú mriežku na mieste.
- II. Potom pomocou plochého skrutkovača jemne vypáčte mriežku, počnúc pravým horným rohom, ako je znázornené na obrázku nižšie.
- III. Opatrne odpojte a odstráňte prednú mriežku.

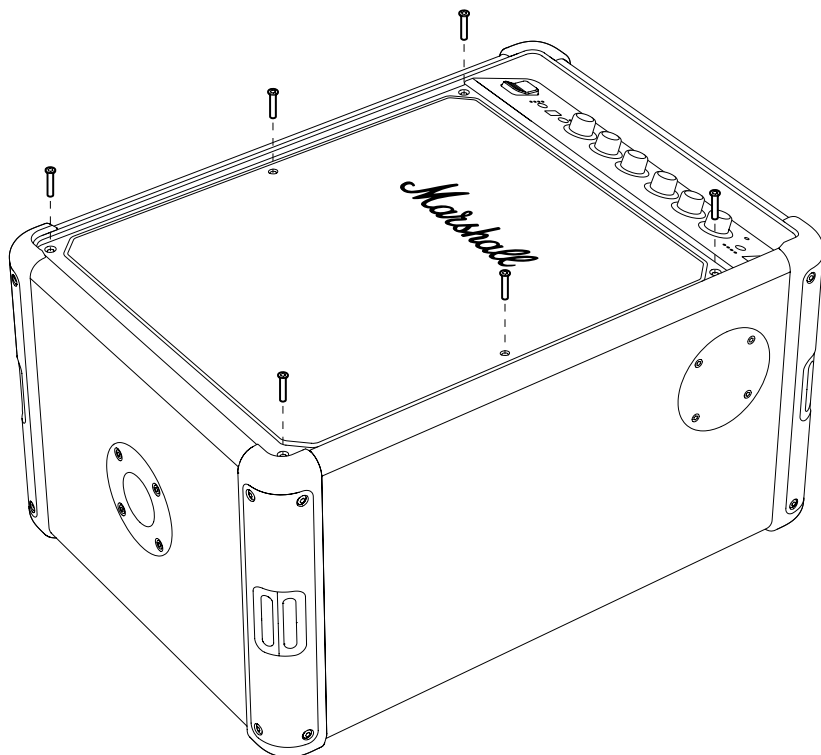


POKYNY

SLOVENČINA

NASADENIE NOVEJ PREDNEJ MRIEŽKY

- I. Novú prednú mriežku umiestnite na reproduktor.
- II. Pomocou skrutkovača H3 upevnite 6 skrutiek, ktorými je mriežka pripevnená k reproduktoru.



POKYNY

SLOVENČINA

VÝMENA OVLÁDAČOV NA PREDNOM PANELI

Pred začatím postupu sa presuňte do dobre osvetleného, čistého pracovného priestoru bez neporiadku.

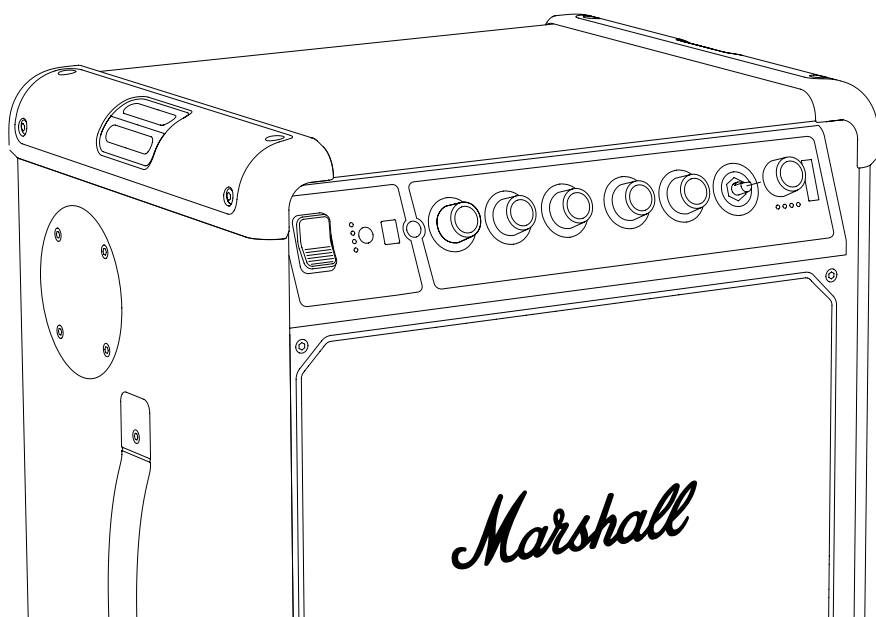
DEMONTÁŽ OVLÁDAČA NA PREDNOM PANELI

- I. Ovládač vyťahnite priamym smerom von mimo reproduktora.

NASADENIE NOVÉHO OVLÁDAČA

- I. Nový ovládač otočte tak, aby plochá strana hriadeľa v tvare D zodpovedala zárezu v ovládači.
- II. Umiestnite nový ovládač na miesto a zatlačte ho, aby sa pevne usadil na hriadelí.

Starý otočný ovládač správnym spôsobom recyklujte.



All intellectual property in the product and packaging (including the MARSHALL trade mark, copyright, designs, and patents) are owned by Marshall Group AB and may not be used without permission. All rights reserved. Marshall Group AB, Centralplan 15, 111 20 Stockholm, Sweden. R 1.0

Marshall

**BROMLEY 450
PARTY SPEAKER**

CELOTEN SPLETNI PRIROČNIK

VSEBINA

KAZALO

Zamenjava zgornjih pokrovov	003
Zamenjava spodnjih pokrovov	005
Zamenjava sprednje rešetke	007
Zamenjava gumbov na sprednji plošči.....	009

NAVODILA

SLOVENŠČINA

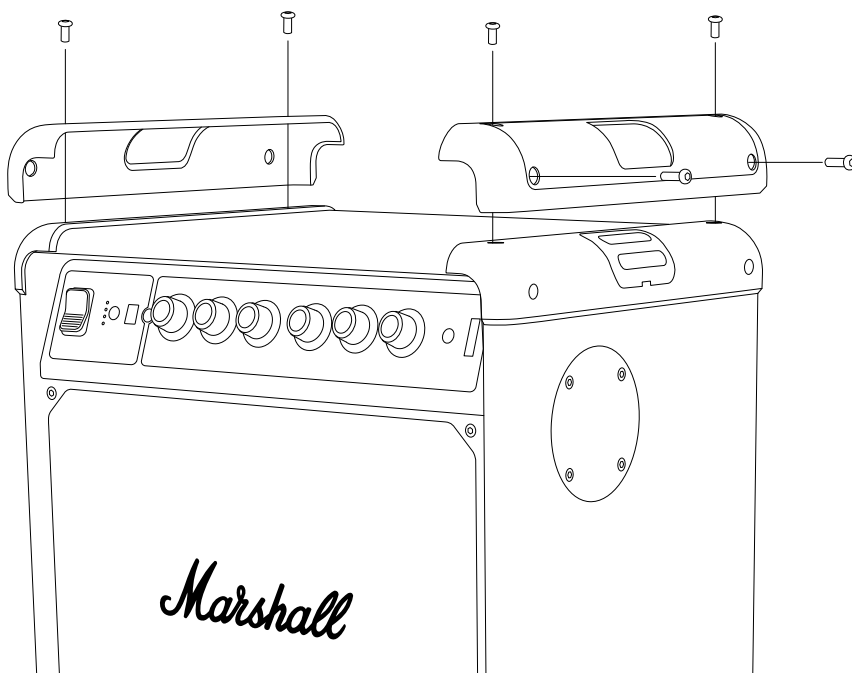
ZAMENJAVA ZGORNJIH POKROVOV

Pred začetkom postopka se prepričajte, da delate v dobro osvetljenem, čistem in urejenem prostoru. Odklopite vse kable in izklopite zvočnik iz napajanja. Za zamenjavo zgornjih pokrovov potrebujete šestkotni izvijač velikosti 3 mm (H3).

Opomba! Levi in desni zgornji pokrov sta enaka, zato ta navodila veljajo za obe strani.

ODSTRANITEV ZGORNJEGA POKROVA

- I. Uporabite izvijač H3 za odstranitev 4 vijakov, ki pritrjujejo pokrov.
- II. Odstranite stari pokrov.



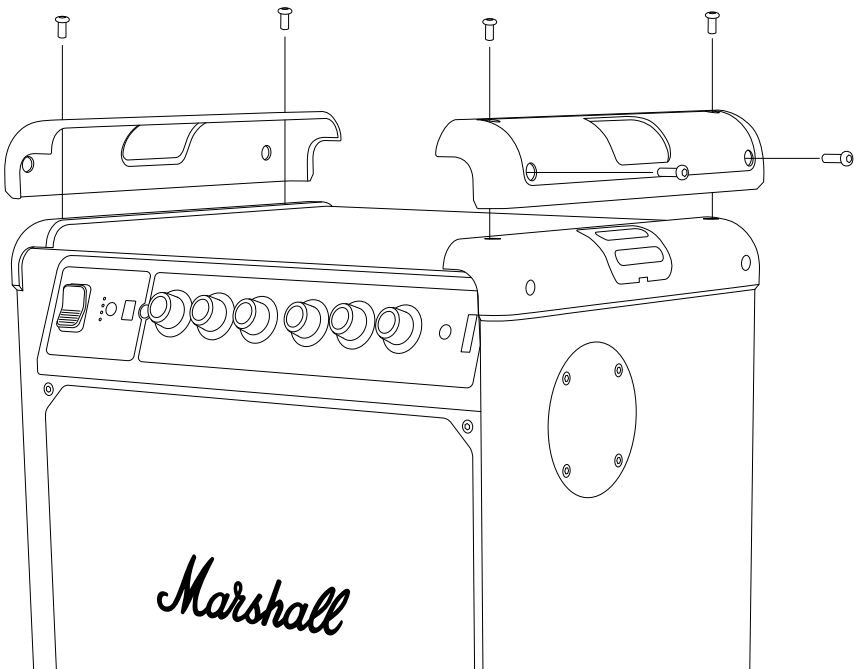
NAVODILA

SLOVENŠČINA

PRITRDITEV NOVEGA ZGORNJEGA POKROVA

- I. Namestite nov pokrov na zvočnik. Preverite, ali se zatiči na pokrovu ujemajo z luknjami na zvočniku.
- II. Z izvijačem H3 privijte 4 vijake, ki pritrjujejo pokrov na zvočnik.

Poskrbite, da bodo stari deli in embalaža reciklirani na pravi način.



NAVODILA

SLOVENŠČINA

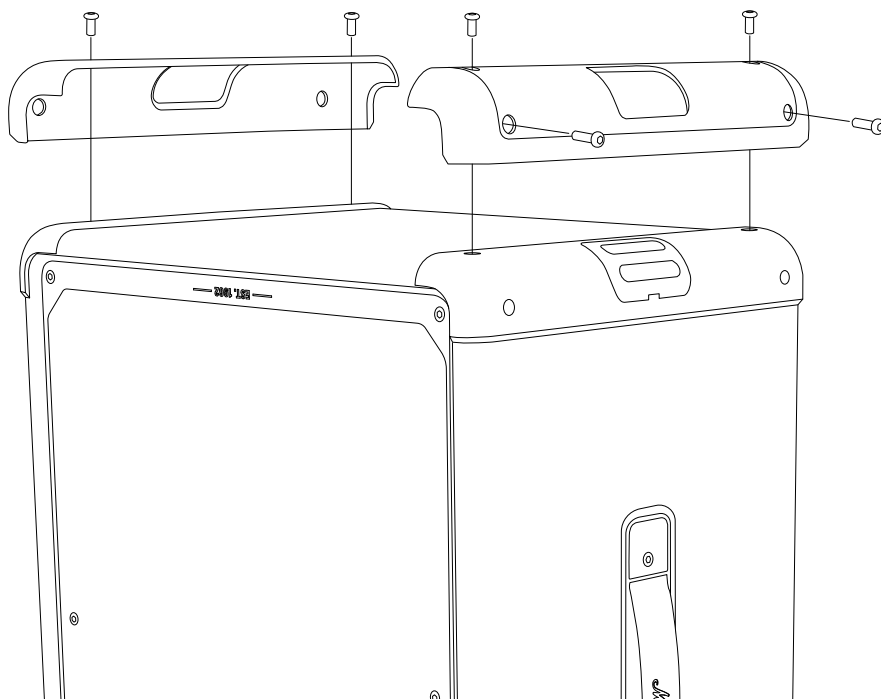
ZAMENJAVA SPODNJIH POKROVOV

Pred začetkom postopka se prepričajte, da delate v dobro osvetljenem, čistem in urejenem prostoru. Odklopite vse kable in izklopite zvočnik iz napajanja. Za zamenjavo spodnjih pokrovov potrebujete šestkotni izvijač velikosti 3 mm (H3).

Opomba! Levi in desni zgornji pokrov sta enaka, zato ta navodila veljajo za obe strani.

ODSTRANITEV SPODNJEGA POKROVA

- I. Zvočnik obrnite na glavo. Preverite, ali se zatiči na pokrovu ujemajo z luknjami na zvočniku.
- II. Uporabite izvijač H3 za odstranitev 4 vijakov, ki pritrjujejo pokrov.
- III. Odstranite stari pokrov.



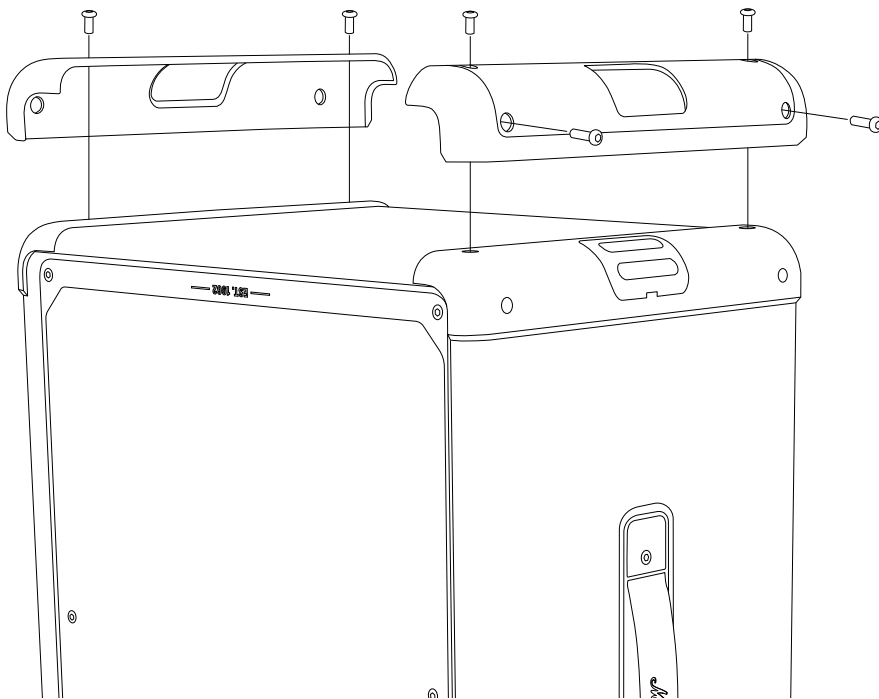
NAVODILA

SLOVENŠČINA

PRITRDITEV NOVEGA SPODNJEGA POKROVA

- I. Namestite nov pokrov na zvočnik. Preverite, ali se zatiči na pokrovu ujemajo z luknjami na zvočniku.
- II. Z izvijačem H3 privijte 4 vijake, ki pritrjujejo spodnji pokrov na zvočnik.

Poskrbite, da bodo stari deli in embalaža reciklirani na pravilen način.



NAVODILA

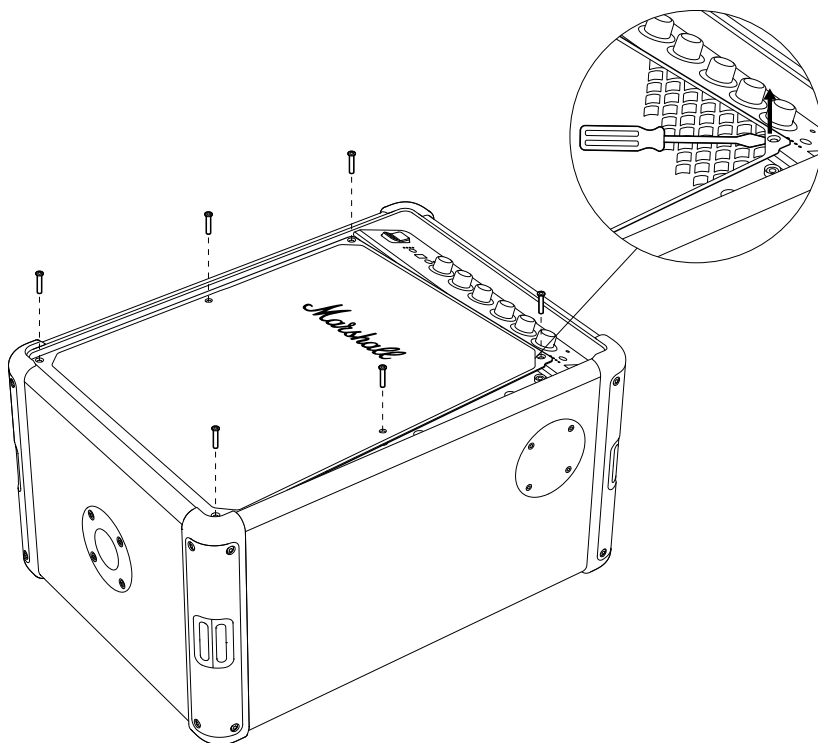
SLOVENŠČINA

ZAMENJAVA SPREDNJE REŠETKE

Pred začetkom postopka se prepričajte, da delate v dobro osvetljenem, čistem in urejenem prostoru. Odklopite vse kable in izklopite zvočnik iz napajanja. Za zamenjavo sprednje rešetke potrebujete šestkotni izvijač velikosti 3 mm (H3) in ploščati izvijač.

ODSTRANITEV SPREDNJE REŠETKE

- I. Z izvijačem H3 odstranite 6 vijakov, ki držijo sprednjo rešetko na mestu.
- II. Nato s ploščatim izvijačem nežno odprite rešetko, začeniši od zgornjega desnega kota, kot je prikazano na spodnji sliki.
- III. Previdno snemite in odstranite sprednjo rešetko.

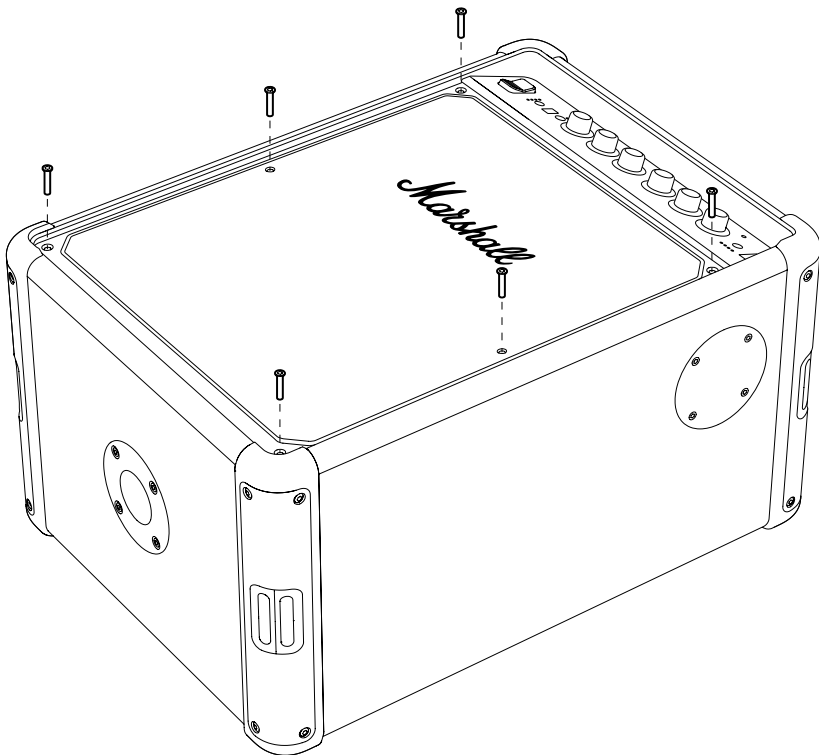


NAVODILA

SLOVENŠČINA

NAMESTITEV NOVE SPREDNJE REŠETKE

- I. Novo sprednjo rešetko namestite na zvočnik.
- II. Z izvijačem H3 privijte 6 vijakov, s katerimi je rešetka pritrjena na zvočnik.



NAVODILA

SLOVENŠČINA

ZAMENJAVA GUMBOV NA SPREDNJI PLOŠČI

Pred začetkom postopka se prepričajte, da delate v dobro osvetljenem, čistem in urejenem prostoru.

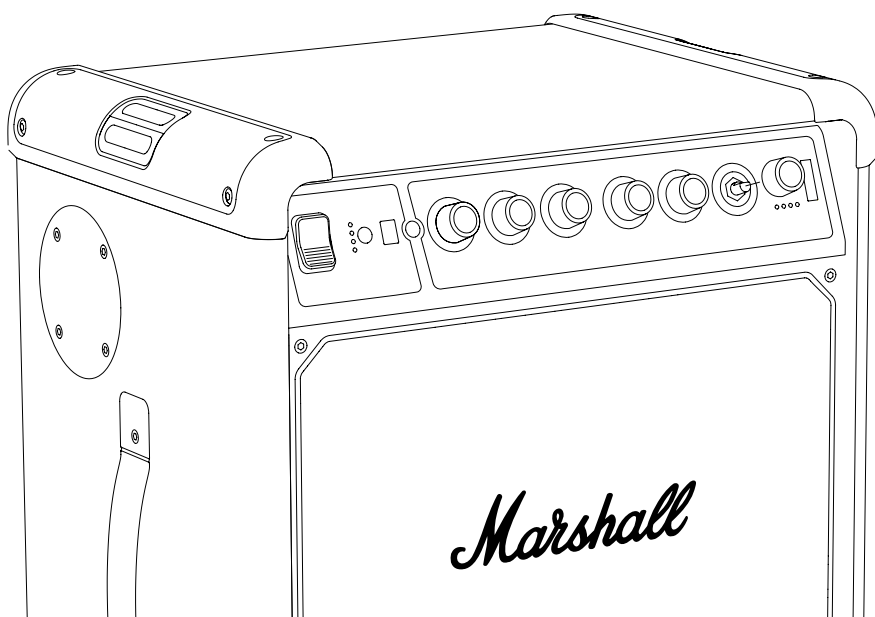
ODSTRANJEVANJE GUMBA NA SPREDNJI PLOŠČI

- I. Potegnite gumb naravnost ven, stran od zvočnika.

NAMESTITEV NOVEGA GUMBA

- I. Novo ročico usmerite tako, da se ravna stran D-gredi ujema z zarezo na ročici.
- II. Namestite nov gumb na mesto in ga potisnite, dokler ne bo trdno na svojem mestu.

Poskrbite, da bo stari gumb recikliran na pravi način.



All intellectual property in the product and packaging (including the MARSHALL trade mark, copyright, designs, and patents) are owned by Marshall Group AB and may not be used without permission. All rights reserved. Marshall Group AB, Centralplan 15, 111 20 Stockholm, Sweden. R 1.0

Marshall

**BROMLEY 450
PARTY SPEAKER**

MANUAL EN LÍNEA COMPLETO

CONTENIDO

ÍNDICE

Cómo reemplazar las tapas superiores.....	003
Cómo reemplazar las tapas inferiores	005
Cómo reemplazar la rejilla delantera.....	007
Cómo sustituir los botones del panel frontal	009

INSTRUCCIONES

ESPAÑOL

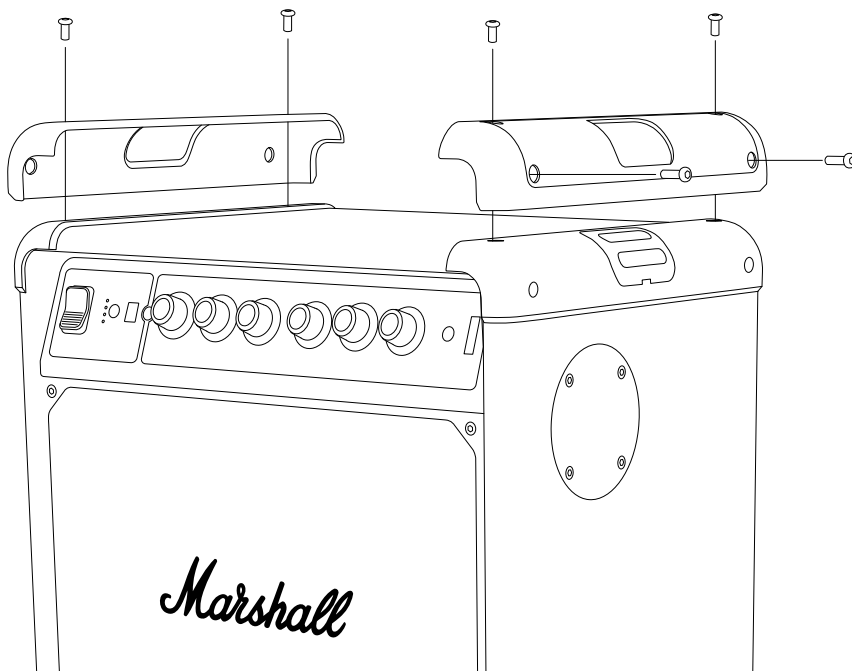
CÓMO REEMPLAZAR LAS TAPAS SUPERIORES

Antes de empezar el procedimiento, asegúrate de trabajar en un área bien iluminada, limpia y ordenada. Desconecta todos los cables y apaga el altavoz. Necesitarás un des-tornillador hexagonal de 3 mm (H3) para reemplazar las tapas superiores.

¡Nota! Las tapas superiores izquierda y derecha son idénticas y esta instrucción se apli-ca a ambos lados.

CÓMO RETIRAR LA TAPA SUPERIOR

- I. Utiliza un destornillador H3 para quitar los 4 tornillos que sujetan la tapa.
- II. Retira la tapa vieja.



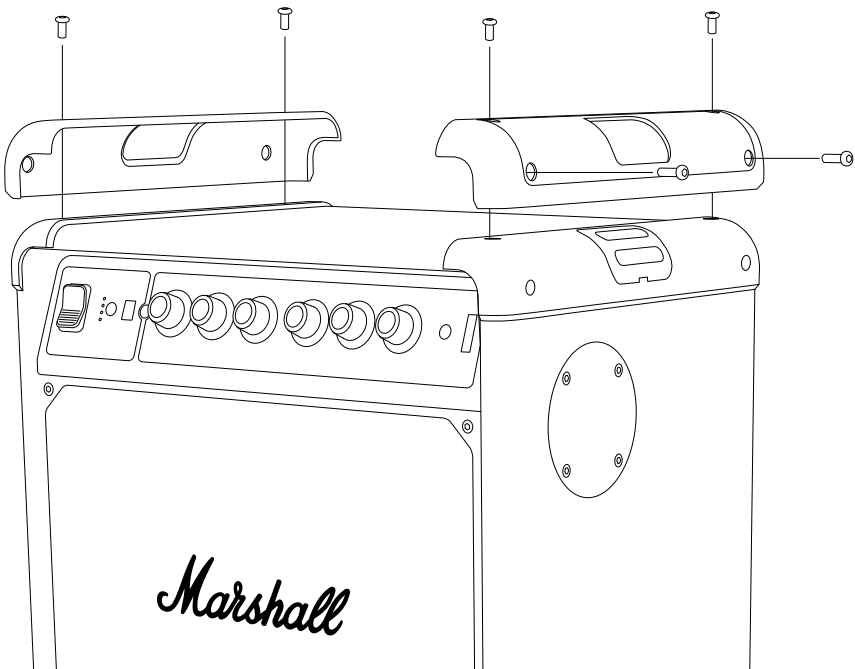
INSTRUCCIONES

ESPAÑOL

CÓMO COLOCAR LA TAPA SUPERIOR NUEVA

- I. Coloca la tapa nueva en el altavoz. Comprueba que las patillas de la tapa se alínean con los orificios del altavoz.
- II. Utiliza un destornillador H3 para fijar los 4 tornillos que sujetan la tapa al altavoz.

Asegúrate de reciclar las piezas viejas y el embalaje de forma correcta.



INSTRUCCIONES

ESPAÑOL

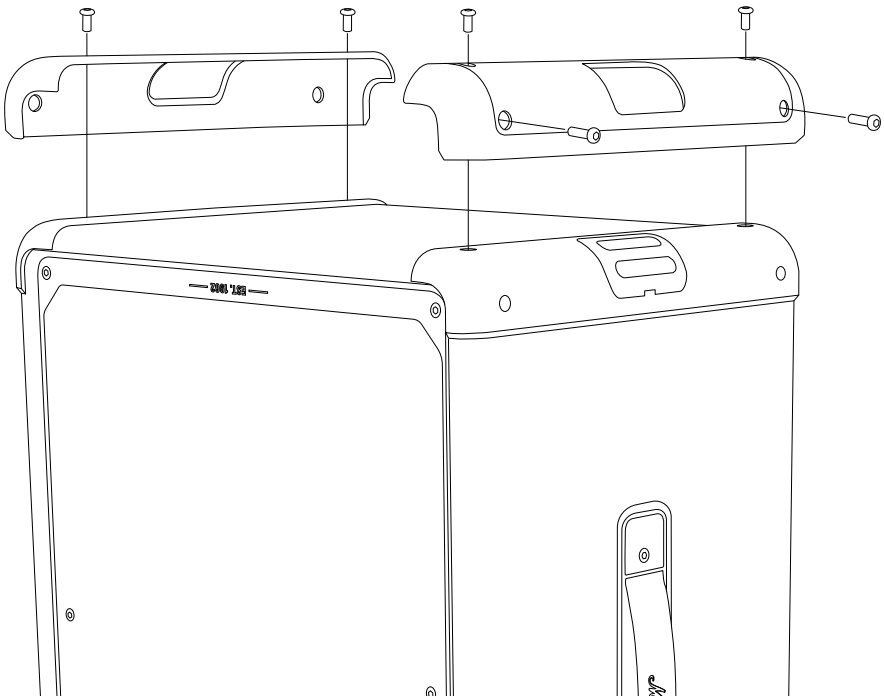
CÓMO REEMPLAZAR LAS TAPAS INFERIORES

Antes de empezar el procedimiento, asegúrate de trabajar en un área bien iluminada, limpia y ordenada. Desconecta todos los cables y apaga el altavoz. Necesitarás un des-tornillador hexagonal de 3 mm (H3) para reemplazar las tapas inferiores.

¡Nota! Las tapas superiores izquierda y derecha son idénticas y esta instrucción se aplica a ambos lados.

CÓMO RETIRAR LA TAPA INFERIOR

- I. Dale la vuelta al altavoz. Comprueba que las patillas de la tapa se alinean con los orificios del altavoz.
- II. Utiliza un destornillador H3 para quitar los 4 tornillos que sujetan la tapa.
- III. Retira la tapa vieja.



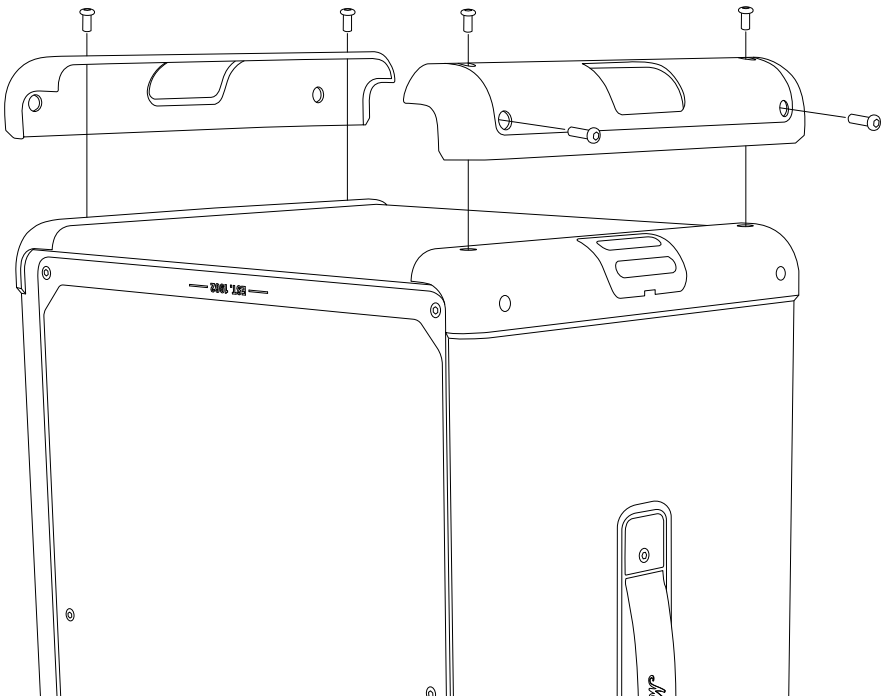
INSTRUCCIONES

ESPAÑOL

COMO COLOCAR LA TAPA INFERIOR NUEVA

- I. Coloca la tapa nueva en el altavoz. Comprueba que las patillas de la tapa se ali-nean con los orificios del altavoz.
- II. Utiliza un destornillador H3 para fijar los 4 tornillos que aseguran la tapa inferior al altavoz.

Asegúrate de reciclar las piezas viejas y el embalaje de forma correcta.



INSTRUCCIONES

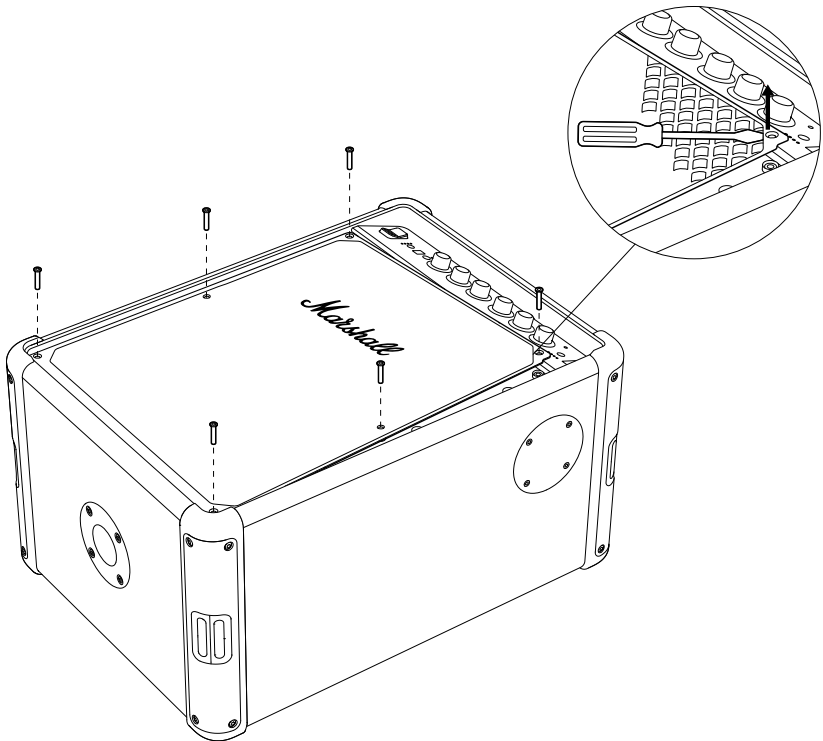
ESPAÑOL

CÓMO REEMPLAZAR LA REJILLA DELANTERA

Antes de empezar el procedimiento, asegúrate de trabajar en un área bien iluminada, limpia y ordenada. Desconecta todos los cables y apaga el altavoz. Necesitarás un des-tornillador hexagonal de 3 mm (H3) y un destornillador plano para reemplazar la rejilla delantera.

CÓMO RETIRAR LA REJILLA DELANTERA

- I. Utiliza un destornillador H3 para quitar los 6 tornillos que sujetan la rejilla delan-tera.
- II. A continuación, utiliza un destornillador plano para abrir suavemente la rejilla empezando por la esquina superior derecha, como se muestra en la figura si-guiente.
- III. Desprende y retira con cuidado la rejilla frontal.

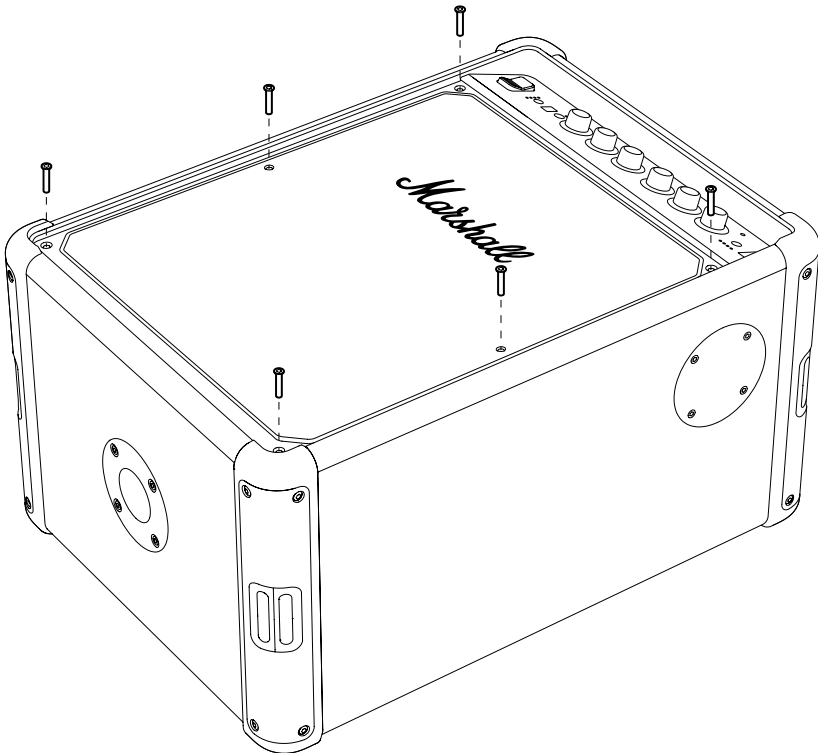


INSTRUCCIONES

ESPAÑOL

CÓMO INSTALAR LA REJILLA FRONTAL NUEVA

- I. Coloca la rejilla delantera nueva en el altavoz.
- II. Utiliza un destornillador H3 para fijar los 6 tornillos que la sujetan al altavoz.



INSTRUCCIONES

ESPAÑOL

CÓMO SUSTITUIR LOS BOTONES DEL PANEL FRONTAL

Antes de empezar el procedimiento, asegúrate de trabajar en un área bien iluminada, limpia y ordenada.

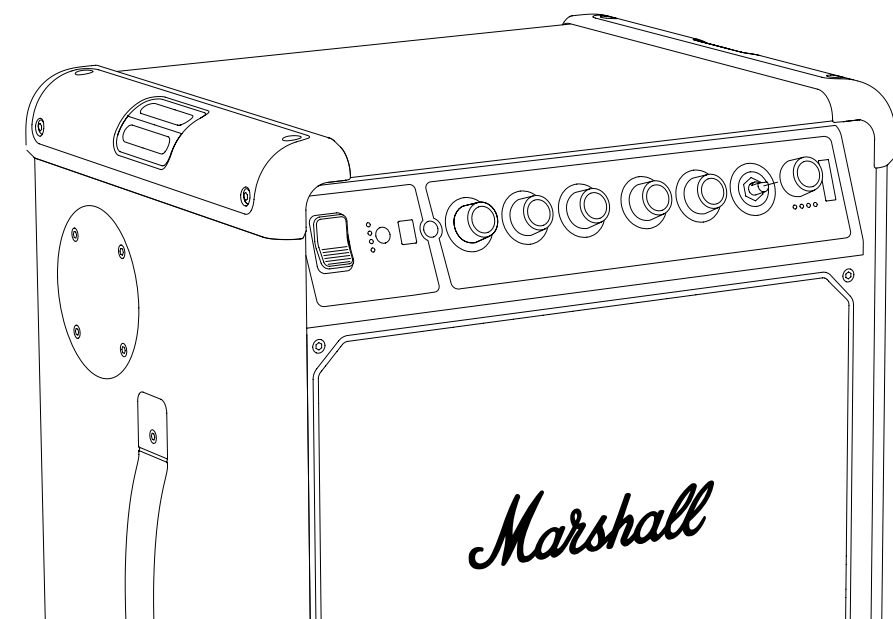
CÓMO EXTRAER UN BOTÓN DEL PANEL FRONTAL

- I. Tira del botón directamente hacia afuera, alejándolo del altavoz.

CÓMO COLOCAR EL NUEVO BOTÓN

- I. Orienta el nuevo botón de modo que el lado plano del eje en D coincida con la muesca del botón.
- II. Coloca el nuevo botón en la posición correcta y presiónalo hasta que quede bien sujeto.

Asegúrate de reciclar el botón viejo de forma correcta.



All intellectual property in the product and packaging (including the MARSHALL trade mark, copyright, designs, and patents) are owned by Marshall Group AB and may not be used without permission. All rights reserved. Marshall Group AB, Centralplan 15, 111 20 Stockholm, Sweden. R 1.0

Marshall

**BROMLEY 450
PARTY SPEAKER**

FULLSTÄNDIG ONLINE-MANUAL

INNEHÅLL

INDEX

Byte av övre hörnpaneler	003
Byte av nedre hörnpaneler.....	005
Byta ut frontgallret.....	007
Byta ut rattarna på frontpanelen	009

INSTRUKTIONER

SVENSKA

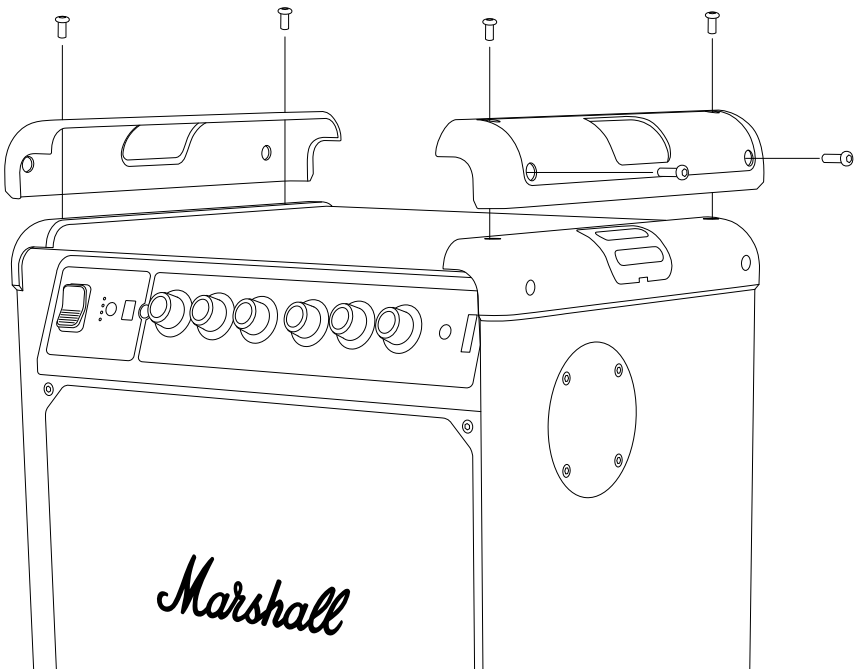
BYTE AV ÖVRE HÖRNPANELER

Innan du påbörjar bytet, se till att du har en ren och välbelyst arbetsyta. Alla kablar ska kopplas bort och högtalaren stängas av. Du behöver en insexnyckel, storlek H3 (3 mm), för att byta de övre hörnpanelerna.

Obs! De vänstra och högra hörnpanelerna är identiska och denna instruktion gäller för båda sidor.

TA BORT DEN ÖVRE HÖRNPANELEN

- I. Använd en insexnyckel, storlek H3, för att ta bort de fyra skruvarna som håller hörnpanelen på plats.
- II. Ta bort den gamla hörnpanelen.



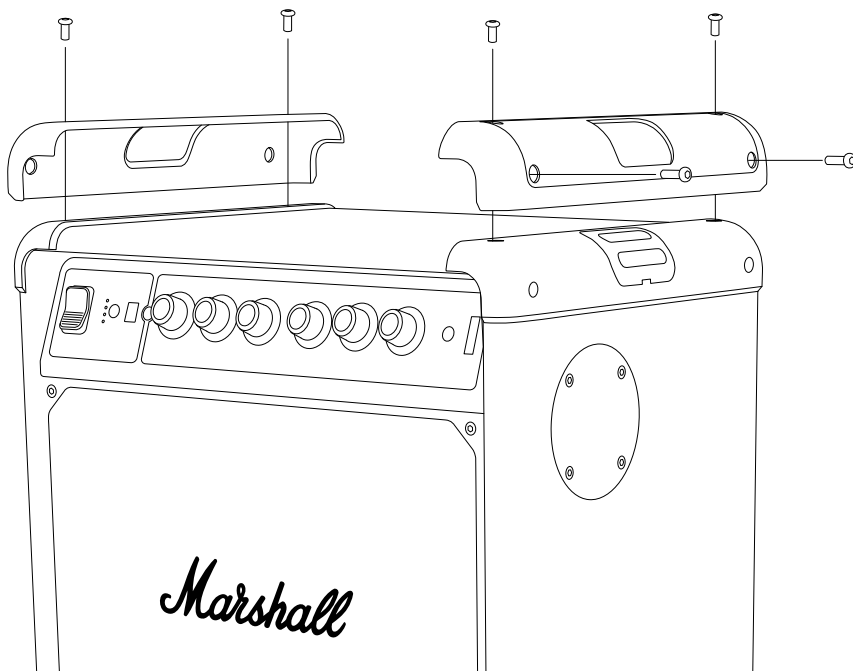
INSTRUKTIONER

SVENSKA

FÄST DEN NYA HÖRNPAELEEN

- I. Placera det nya hörnpane-len på högtalaren. Kontrollera att stiften på hörnpane-len är i linje med hålen på högtalaren.
- II. Använd en insexnyckel, storlek H3, för att dra åt de fyra skruvarna som håller fast hörnpane-len på högtalaren.

Se till att återvinna gamla delar och förpackningar på ett korrekt sätt.



INSTRUKTIONER

SVENSKA

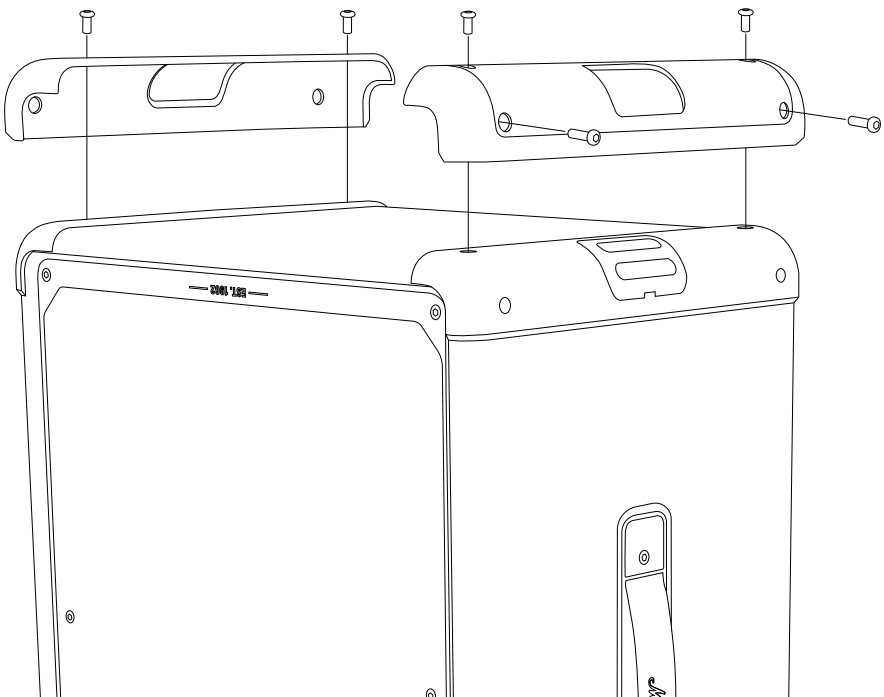
BYTE AV NEDRE HÖRNpaneLER

Innan du påbörjar bytet, se till att du har en ren och välbelyst arbetsyta. Alla kablar ska kopplas bort och högtalaren stängas av. Du behöver en insexnyckel, storlek H3 (3 mm), för att byta de nedre hörnpanelerna.

Obs! De vänstra och högra hörnpanelerna är identiska och denna instruktion gäller för båda sidor.

TA BORT DEN NEDRE HÖRNpaneLEN

- I. Vänd högtalaren upp och ner. Kontrollera att stiften på hörnpanelen är i linje med hålen på högtalaren.
- II. Använd en insexnyckel, storlek H3, för att ta bort de fyra skruvarna som håller hörnpanelen på plats.
- III. Ta bort den gamla hörnpanelen.



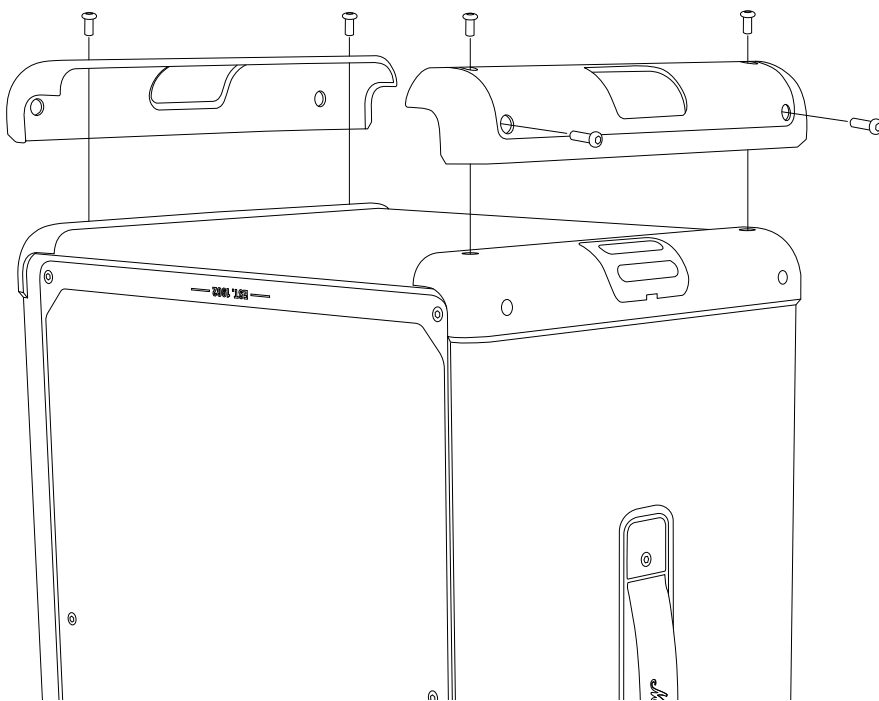
INSTRUKTIONER

SVENSKA

FÄST DEN NYA HÖRNPAELEEN

- I. Placera det nya hörnpane-len på högtalaren. Kontrollera att stiften på hörnpane-len är i linje med hålen på högtalaren.
- II. Använd en insexnyckel, storlek H3, för att dra åt de fyra skruvarna som håller fast hörnpane-len på högtalaren.

Se till att återvinna gamla delar och förpackningar på ett korrekt sätt.



INSTRUKTIONER

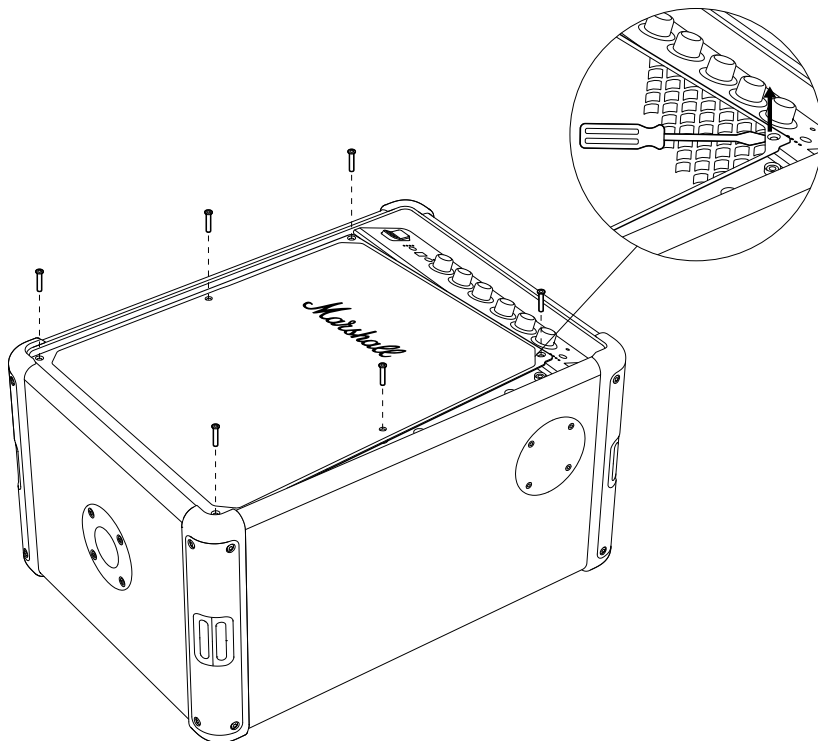
SVENSKA

BYTA UT FRONTGALLRET

Innan du påbörjar bytet, se till att du har en ren och välbelyst arbetsyta. Alla kablar ska kopplas bort och högtalaren stängas av. Du behöver en insexnyckel, storlek H3 (3 mm), och en platt skruvmejsel för att byta frontgallret.

TA BORT FRONTGALLRET

- I. Använd en insexnyckel, storlek H3, för att ta bort de sex skruvarna som håller frontgallret på plats.
- II. Använd sedan en platt skruvmejsel för att försiktigt bända upp gallret med början från det övre högra hörnet enligt bilden nedan.
- III. Lossa försiktigt och ta bort frontgallret.

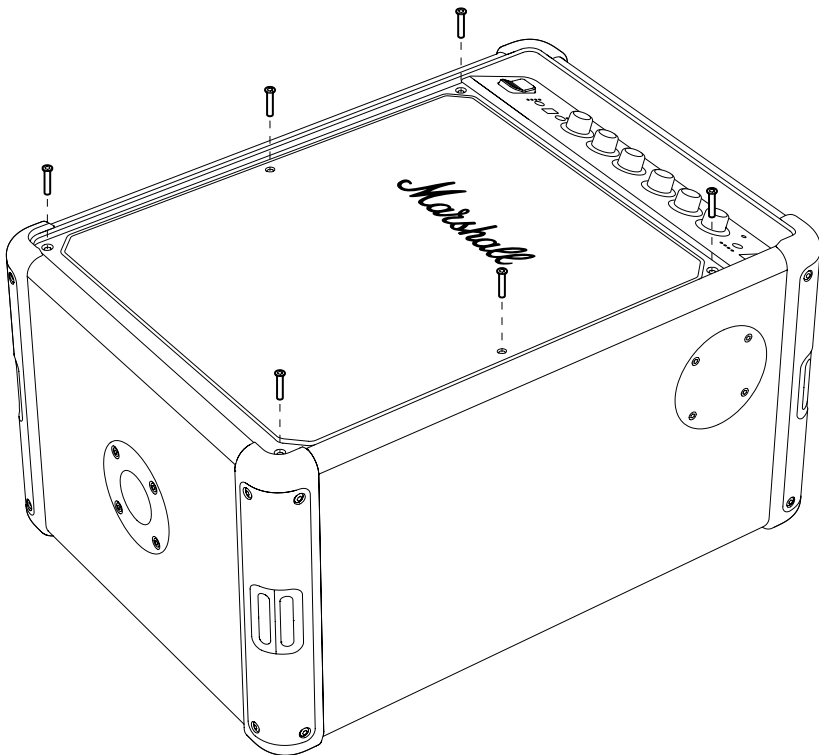


INSTRUKTIONER

SVENSKA

INSTALLERA DET NYA FRONTGALLRET

- I. Placera det nya frontgallret på högtalaren.
- II. Använd en insexnyckel, storlek H3, för att dra åt de sex skruvarna som håller fast den i högtalaren.



INSTRUKTIONER

SVENSKA

BYTA UT RATTARNA PÅ FRONTPANELEN

Innan du påbörjar bytet, se till att du har en ren och välbelyst arbetsyta.

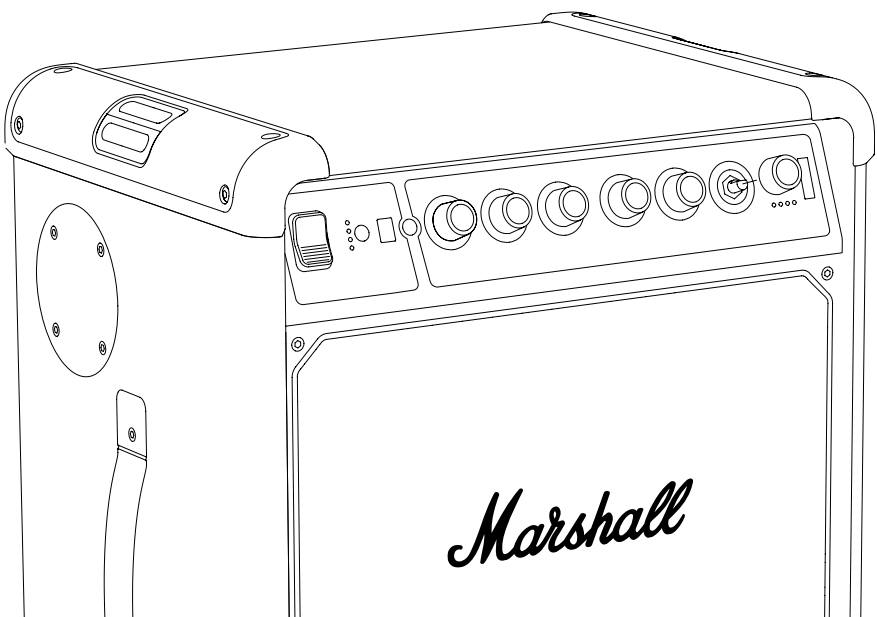
TA BORT EN RATT PÅ FRONTPANELEN

- I. Dra ratten rakt ut, bort från högtalaren.

MONTERING AV DEN NYA RATTEN

- I. Rikta in den nya ratten så att den platta sidan på D-axeln matchar skåran i ratten.
- II. Placera den nya ratten i position och tryck in den tills den sitter säkert.

Se till att återvinna den gamla ratten på ett korrekt sätt.



All intellectual property in the product and packaging (including the MARSHALL trade mark, copyright, designs, and patents) are owned by Marshall Group AB and may not be used without permission. All rights reserved. Marshall Group AB, Centralplan 15, 111 20 Stockholm, Sweden. R 1.0

Marshall

**BROMLEY 450
PARTY SPEAKER**

คู่มือออนไลน์ฉบับเต็ม

สารบัญ

ดัชนี

การเปลี่ยนฝาครอบด้านบน	003
การเปลี่ยนฝาครอบด้านล่าง.....	005
การเปลี่ยนตะแกรงด้านหน้า.....	007
การเปลี่ยนปุ่มหมุนบนแผงด้านหน้า	009

คำแนะนำ

ภาษาไทย

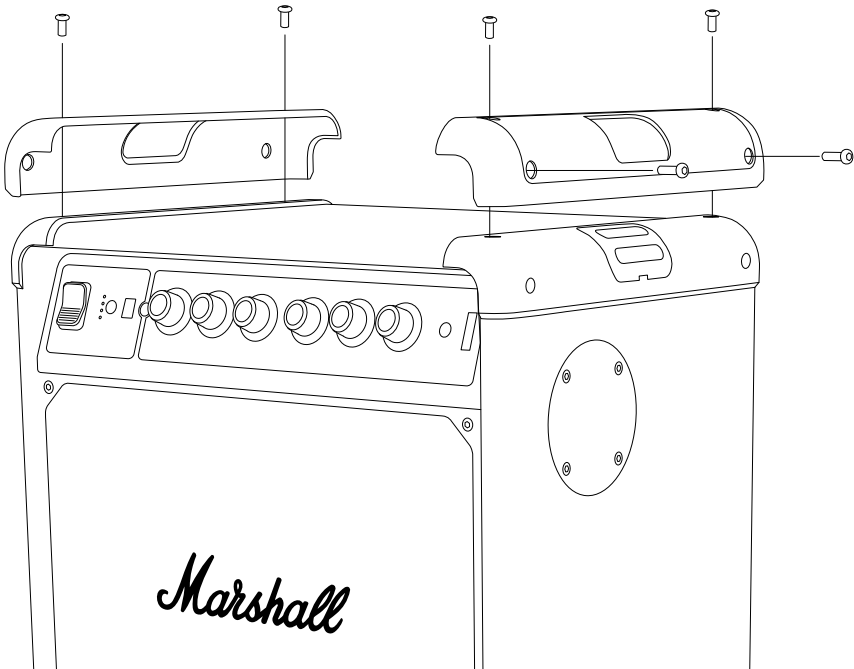
การเปลี่ยนฝาครอบด้านบน

ก่อนเริ่มต้นขั้นตอนการดำเนินงานนี้ ตรวจสอบให้แน่ใจว่าคุณมีพื้นที่ทำงานที่แสงสว่างเพียงพอ สะอาด และปราศจากสิ่งรบกวน ควรถอดสายเคเบิลทั้งหมดและปิดเครื่องลำโพง คุณจะต้องใช้ไขควงหกเหลี่ยมขนาด 3 มม. (H3) เพื่อเปลี่ยนฝาครอบด้านบน

หมายเหตุ! ฝาครอบด้านซ้ายและด้านขวาเหมือนกัน คำแนะนำนี้ใช้ได้กับฝาครอบทั้งสองด้าน

การถอดฝาครอบด้านบน

- I. ใช้ไขควง H3 เพื่อถอดสกรู 4 ตัวที่ยึดฝาครอบออก
- II. ถอดฝาครอบเก่าออก



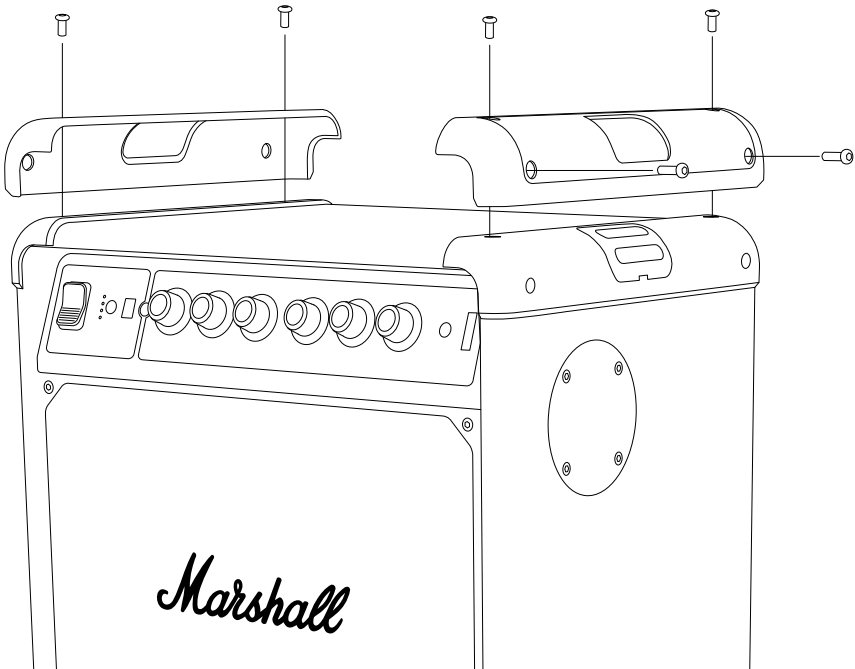
คำแนะนำ

ภาษาไทย

การติดตั้งฝาครอบด้านบนใหม่

- I. นำฝาครอบใหม่มาวางบนลำโพง ตรวจสอบว่าหมุดบนฝาครอบจัดแนวตรงกับรูบนลำโพง
- II. ใช้ไขควง H3 ขนาด 4 นิ้วเพื่อยึดฝาครอบเข้ากับลำโพง

ตรวจสอบให้แน่ใจว่าได้รีเซ็ตชิ้นส่วนอะไหล่เก่าและบรรจุภัณฑ์อย่างถูกต้อง



คำแนะนำ

ภาษาไทย

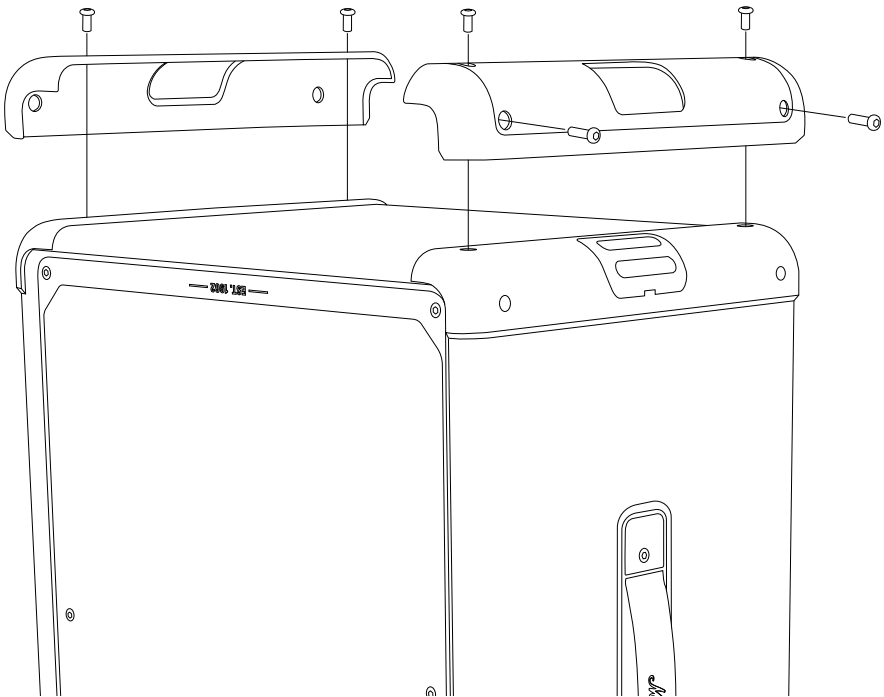
การเปลี่ยนฝาครอบด้านล่าง

ก่อนเริ่มต้นขั้นตอนการดำเนินงานนี้ ตรวจสอบให้แน่ใจว่าคุณมีพื้นที่ทำงานที่แสงสว่างเพียงพอ สะอาด และปราศจากสิ่งรบกวน ควรถอดสายเคเบิลทั้งหมดและปิดเครื่องลำโพง คุณจะต้องใช้ไขควงหกเหลี่ยมขนาด 3 มม. (H3) เพื่อเปลี่ยนฝาครอบด้านล่าง

หมายเหตุ! ฝาครอบด้านซ้ายและด้านขวาเหมือนกัน คำแนะนำนี้ใช้ได้กับฝาครอบทั้งสองด้าน

การถอดฝาครอบด้านล่าง

- I. คว่ำลำโพงลง ตรวจสอบว่าหมุดบนฝาครอบจัดแนวตรงกับรูบนลำโพง
- II. ใช้ไขควง H3 เพื่อถอดสกรู 4 ตัวที่ยึดฝาครอบออก
- III. ถอดฝาครอบเก่าออก

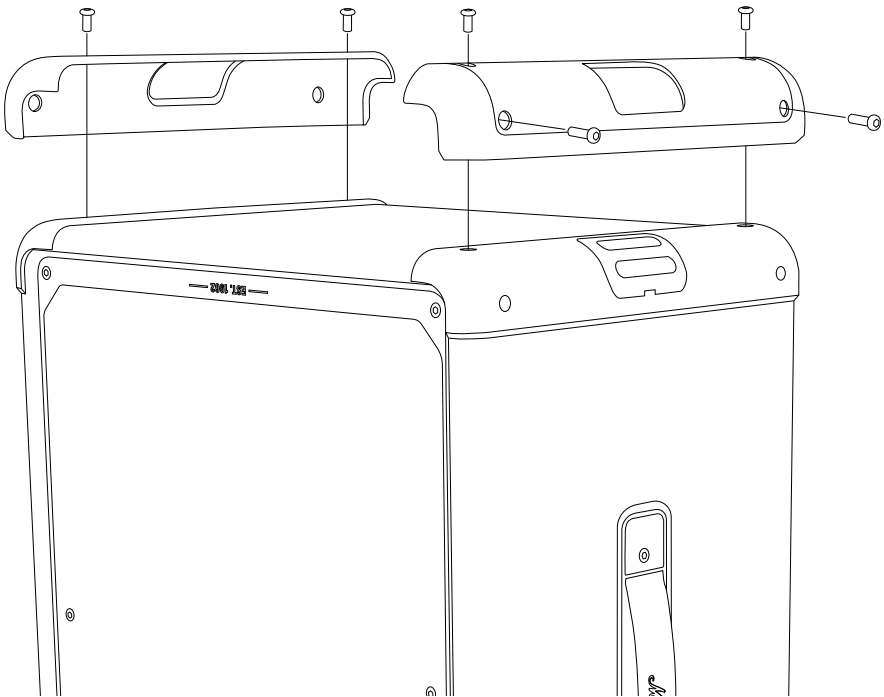


คำแนะนำ

ภาษาไทย

การติดตั้งฝาครอบด้านล่างใหม่

- I. นำฝาครอบใหม่มาวางบนลำโพง ตรวจสอบว่าหมุดบนฝาครอบจัดแนวตรงกับรูบนลำโพง
 - II. ใช้ไขควง H3 ชั้นสกรู 4 ตัวเพื่อยึดฝาครอบด้านล่างเข้ากับลำโพง
- ตรวจสอบให้แน่ใจว่าได้รีไซเคิลชิ้นส่วนอะไหล่เก่าและบรรจุภัณฑ์อย่างถูกต้องวิธี



คำแนะนำ

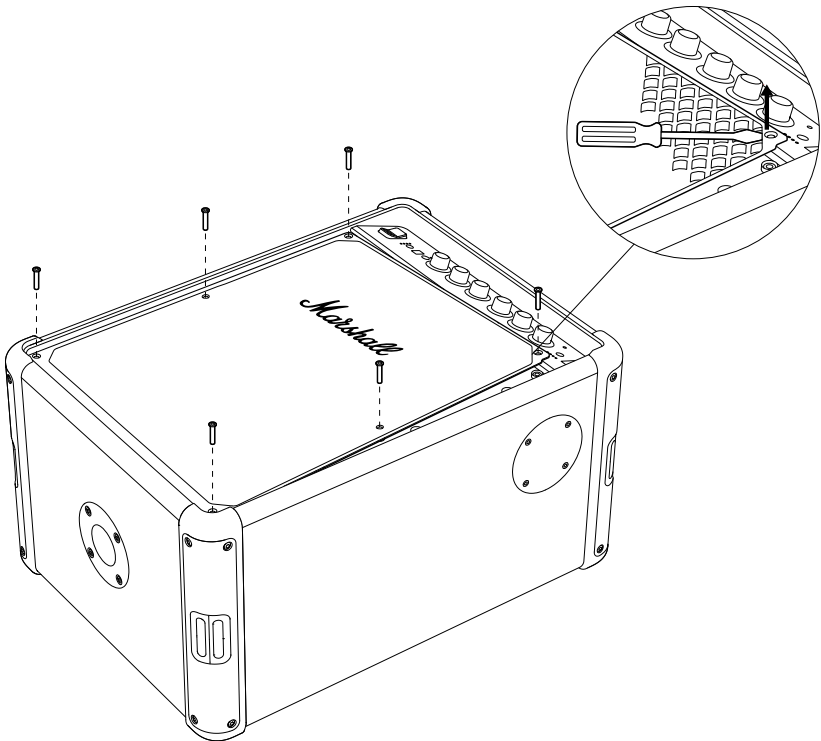
ภาษาไทย

การเปลี่ยนตะแกรงด้านหน้า

ก่อนเริ่มต้นขั้นตอนการดำเนินงานนี้ ตรวจสอบให้แน่ใจว่าคุณมีพื้นที่ทำงานที่แสงสว่างเพียงพอ สะอาด และปราศจากสิ่งรบกวน ควรถอดสายเคเบิลทั้งหมดและปิดเครื่องลำโพง คุณจะต้องใช้ไขควงหกเหลี่ยมขนาด 3 มม. (H3) และไขควงหัวแบนเพื่อเปลี่ยนตะแกรงด้านหน้า

การถอดตะแกรงด้านหน้า

- I. ใช้ไขควง H3 เพื่อถอดสกรู 6 ตัวที่ยึดตะแกรงด้านหน้าไว้กับที่
- II. จากนั้นใช้ไขควงหัวแบนค่อยๆ จัดตะแกรงออกโดยเริ่มจากมุมบนขวาตามที่แสดงในรูปด้านล่าง
- III. ถอดตะแกรงด้านหน้าออกอย่างระมัดระวัง

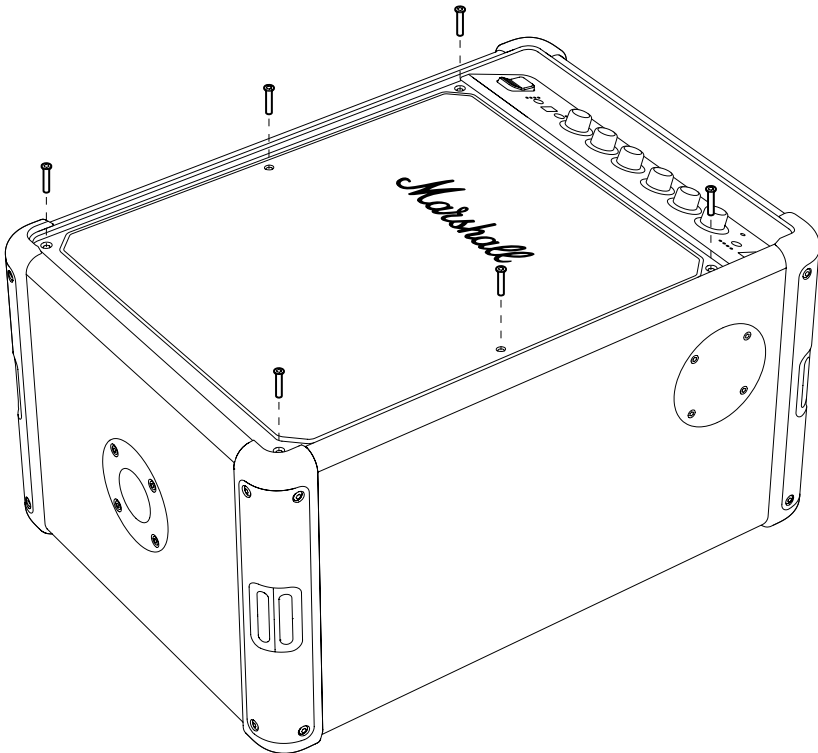


คำแนะนำ

ภาษาไทย

การติดตั้งตะแกรงด้านหน้าใหม่

- I. นำตะแกรงด้านหน้าใหม่มาวางในตำแหน่งที่ถูกต้องบนลำโพง
- II. ใช้ไขควง H3 ชั้นสกรู 6 ตัวเพื่อยึดตะแกรงเข้ากับลำโพง



คำแนะนำ

ภาษาไทย

การเปลี่ยนปุ่มหมุบบนแผงด้านหน้า

ก่อนเริ่มต้นขั้นตอนการดำเนินงานนี้ ตรวจสอบให้แน่ใจว่าคุณมีพื้นที่ทำงานที่แสงสว่างเพียงพอ สะอาด และปราศจากสิ่งรบกวน

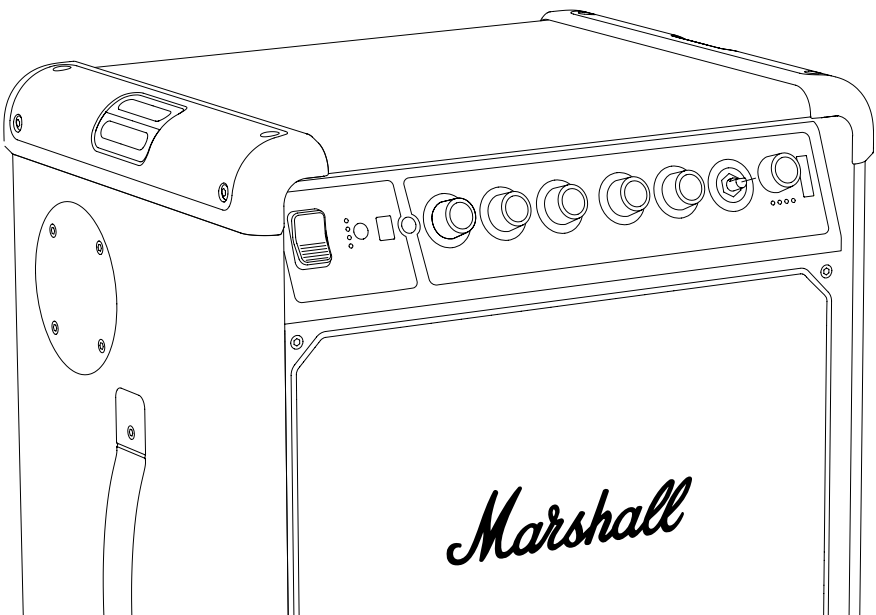
การถอดปุ่มหมุบบนแผงด้านหน้า

I. ดึงปุ่มหมุบบนออกตรงๆ ให้ห่างจากตัวลำโพง

การติดตั้งปุ่มหมุบบนใหม่

- I. จัดแนวปุ่มหมุบบนใหม่ให้ด้านแบนของแกนรูปตัว D ตรงกับร่องภายในปุ่ม
- II. วางปุ่มหมุบบนใหม่ในตำแหน่งที่กำหนด แล้วกดลงไปจนกว่าจะเข้าที่อย่างแน่นหนา

โปรดตรวจสอบให้แน่ใจว่าได้รีเซ็ตสวิตช์โหมดการเปิดปิดอย่างถูกต้อง



All intellectual property in the product and packaging (including the MARSHALL trade mark, copyright, designs, and patents) are owned by Marshall Group AB and may not be used without permission. All rights reserved. Marshall Group AB, Centralplan 15, 111 20 Stockholm, Sweden. R 1.0

Marshall

**BROMLEY 450
PARTY SPEAKER**

TAM EVİRİMİÇİ KILAVUZ

İÇİNDEKILER

İNDEKS

Üst kapakların deęiřtirilmesi	003
Alt kapakların deęiřtirilmesi	005
Ön ızgaranın deęiřtirilmesi	007
Ön panel düęmelerinin deęiřtirilmesi	009

TALIMATLAR

TÜRKE

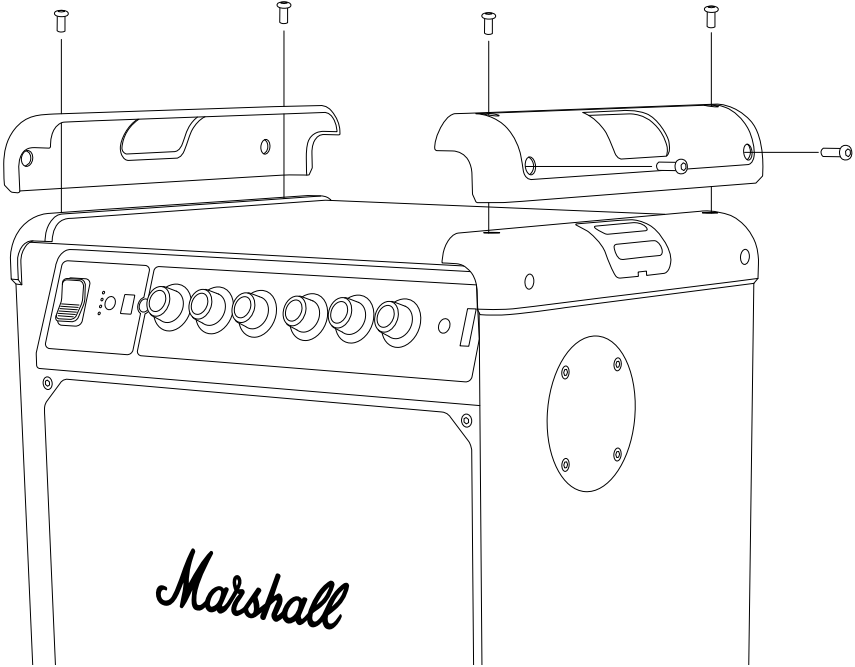
ÜST KAPAKLARIN DEĞİŐTİRİLMESİ

İŐleme baŐlamadan önce aydınlık, temiz ve dađınıklıktan uzak bir alanda alıŐtıđınızdan emin olun. Tüm kabloların bađlantısı kesilmeli ve hoparlör kapatılmalıdır. Üst kapakları deđiŐtirmek için 3 mm (H3) boyutunda bir altıgen tornavidaya ihtiyacınız olacak.

Not! Sol ve sađ üst kapaklar aynıdır ve bu talimat her iki taraf için de geçerlidir.

ÜST KAPAĐIN IKARILMASI

- I. Kapađı sabitleyen 4 vidayı ıkarmak için H3 tornavida kullanın.
- II. Eski kapađı ıkarın.

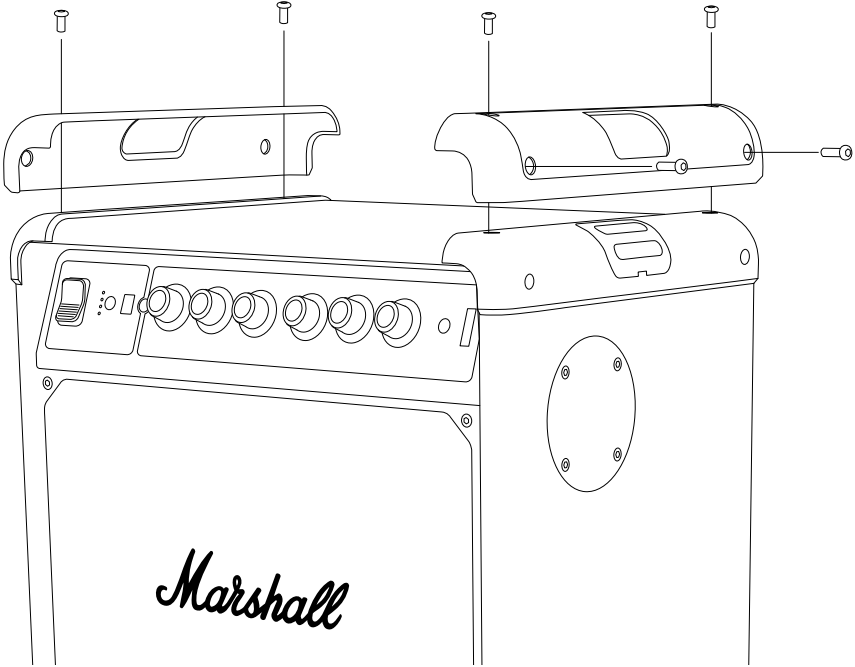


TALIMATLAR

TÜRKE

YENİ ÜST KAPAĐIN TAKILMASI

- I. Yeni kapađı hoparlörün üzerine yerleřtirin. Kapak üzerindeki pimlerin hoparlör üzerindeki deliklerle hizalandıđını kontrol edin.
 - II. Kapađı hoparlöre sabitleyen 4 vidayı sıkmak için bir H3 tornavida kullanın.
- Eski paraları ve ambalajı dođru řekilde geri dönüřtürdüđünüzden emin olun.



TALIMATLAR

TÜRKE

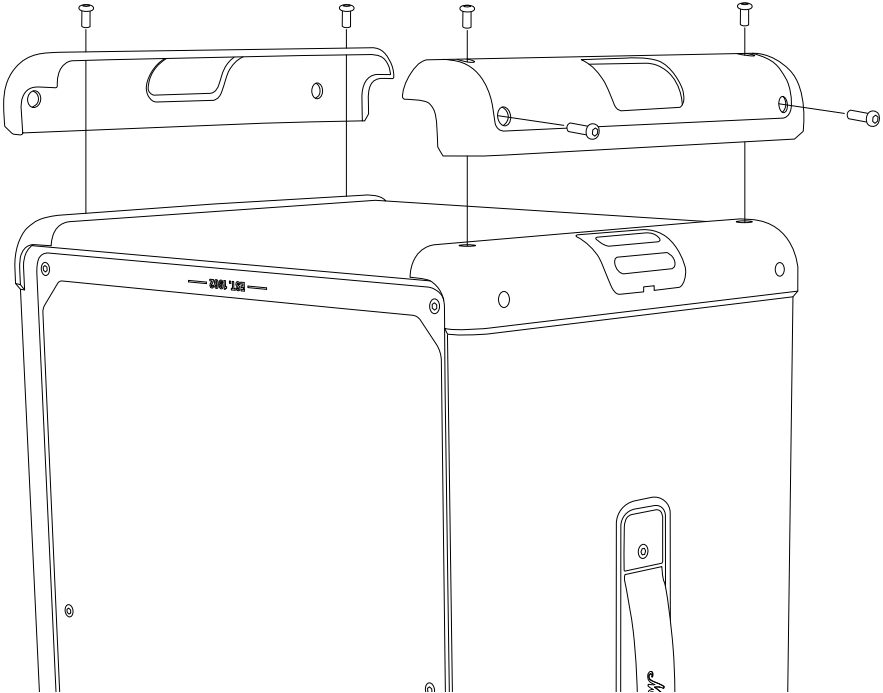
ALT KAPAKLARIN DEĐİŐTİRİLMESİ

İŐleme baŐlamadan önce iyi aydınlatılmıŐ, temiz ve daĐınıklıktan uzak bir alanda alıŐtı-Đınızdan emin olun. Tüm kabloların baĐlantısı kesilmeli ve hoparlör kapatılmalıdır. Alt kapakları deĐiŐtirmek için 3 mm (H3) boyutunda bir altıgen tornavidaya ihtiyacınız ola-cak.

Not! Sol ve saĐ üst kapaklar aynıdır ve bu talimat her iki taraf için de geerlidir.

ALT KAPAĐIN IKARILMASI

- I. Hoparlörü ters evirin. Kapak üzerindeki pimlerin hoparlör üzerindeki deliklerle hizalandıĐını kontrol edin.
- II. KapaĐı sabitleyen 4 vidayı ıkarmak için H3 tornavida kullanın.
- III. Eski kapaĐı ıkarın.



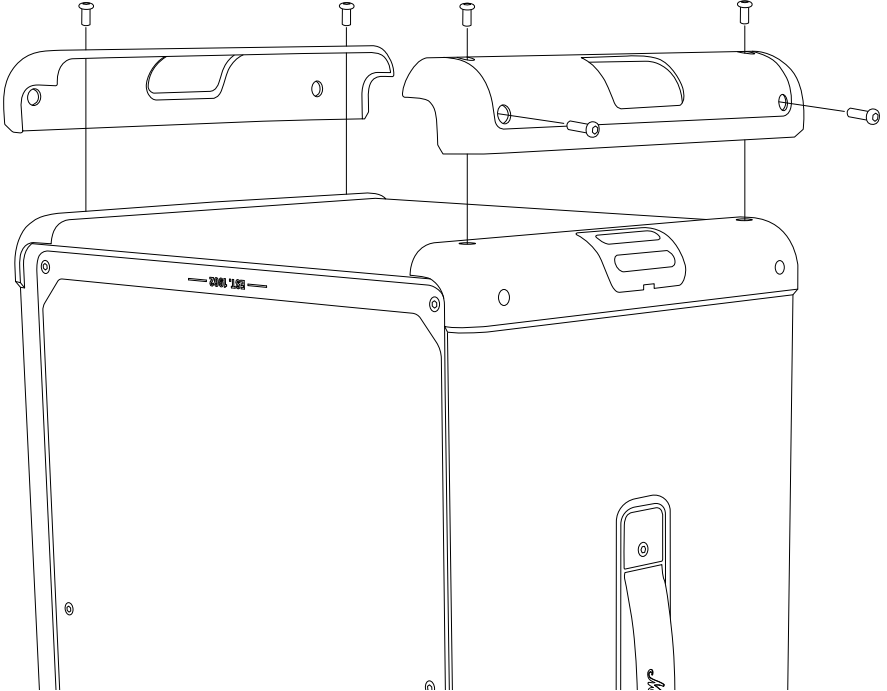
TALIMATLAR

TÜRKE

YENİ ALT KAPAĞIN TAKILMASI

- I. Yeni kapağı hoparlörün üzerine yerleştirin. Kapak üzerindeki pimlerin hoparlör üzerindeki deliklerle hizalandığını kontrol edin.
- II. Alt kapağı hoparlöre sabitleyen 4 vidayı sıkmak için bir H3 tornavida kullanın.

Eski paraları ve ambalajı doğru şekilde geri dönüştürdüğünüzden emin olun.



TALIMATLAR

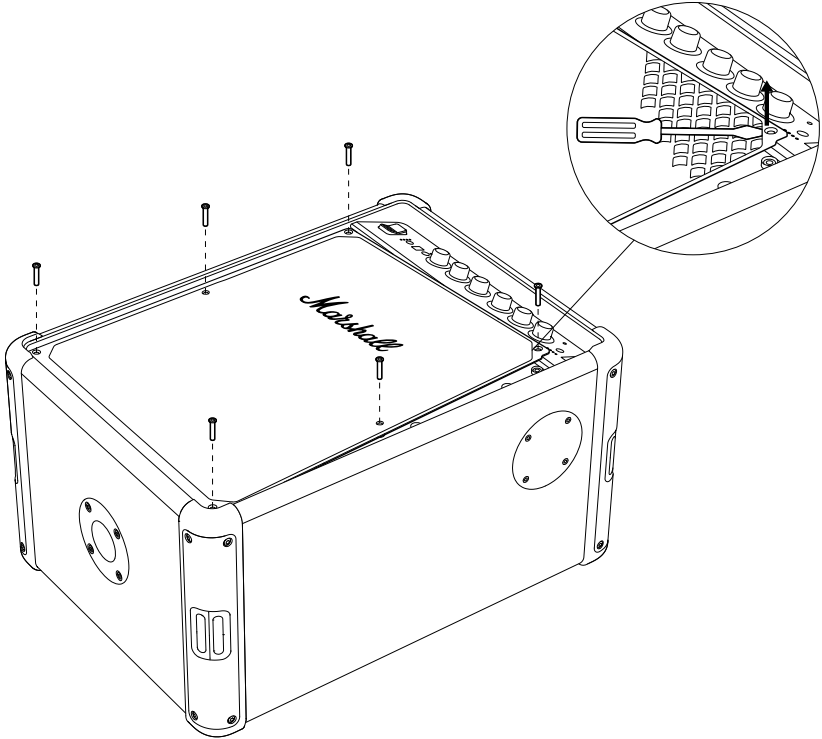
TÜRKE

ÖN IZGARANIN DEĞİŐTİRİLMESİ

İŐleme baŐlamadan önce aydınlık, temiz ve dađınlıktan uzak bir alanda alıŐtıđınızdan emin olun. Tüm kabloların bađlantısı kesilmeli ve hoparlör kapatılmalıdır. Ön ızgarayı de-điŐtirmek için 3 mm (H3) boyutunda bir altıgen tornavida ve düz uçlu bir tornavida gere-kecek.

ÖN IZGARANIN IKARILMASI

- I. Ön ızgarayı yerinde tutan 6 vidayı ıkarmak için bir H3 tornavida kullanın.
- II. Ardından, aŐađıdaki Őekilde gösterildiđi gibi sađ üst köŐeden baŐlayarak ızgarayı nazike kaldırmak için düz uçlu bir tornavida kullanın.
- III. Ön ızgarayı dikkatlice ayırın ve ıkarın.

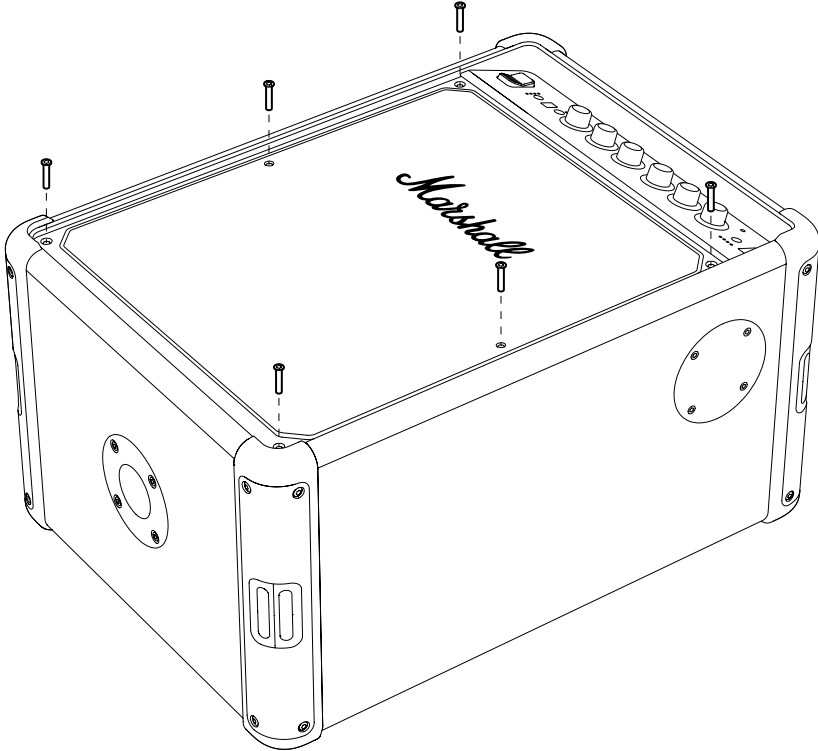


TALIMATLAR

TÜRKE

YENİ ÖN IZGARANIN TAKILMASI

- I. Yeni ön ızgarayı hoparlöre yerleřtirin.
- II. Hoparlöre sabitlenmiř 6 vidayı sıkmak için H3 tornavida kullanın.



TALIMATLAR

TÜRKE

ÖN PANEL DÜĞMELERİNİN DEĞİŐTİRİLMESİ

İŐleme baŐlamadan önce iyi aydınlatılmıŐ, temiz ve dađınıklıktan uzak bir alanda alıŐtı-đınızdan emin olun.

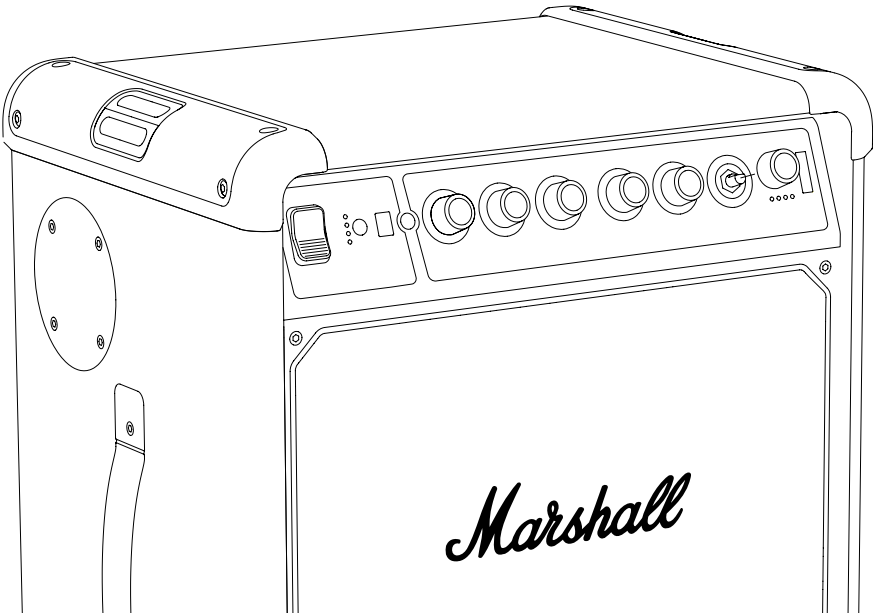
ÖN PANEL DÜĞMESİNİN IKARILMASI

I. Düğmeyi hoparlörden düz bir Őekilde dıŐarı ekin.

YENİ DÜĞMENİN TAKILMASI

- I. Yeni düğmeyi, D milinin düz tarafı düğmenin entiđiyle eŐleŐecek Őekilde yerleŐti-rin.
- II. Yeni düğmeyi yerine yerleŐtirin ve sađlam bir Őekilde oturana kadar bastırın.

Eski kontrol düğmesini dođru Őekilde geri dÖnüşüme gönderdiđinizden emin olun.



All intellectual property in the product and packaging (including the MARSHALL trade mark, copyright, designs, and patents) are owned by Marshall Group AB and may not be used without permission. All rights reserved. Marshall Group AB, Centralplan 15, 111 20 Stockholm, Sweden. R 1.0

Marshall

**BROMLEY 450
PARTY SPEAKER**

ПОВНИЙ ОНЛАЙН-ПОСІБНИК

ЗМІСТ

АЛФАВІТНИЙ ПОКАЖЧИК

Заміна верхніх кришок.....	003
Заміна нижніх кришок.....	005
Заміна передньої решітки.....	007
Заміна ручок передньої панелі.....	009

ІНСТРУКЦІЇ

УКРАЇНСЬКА

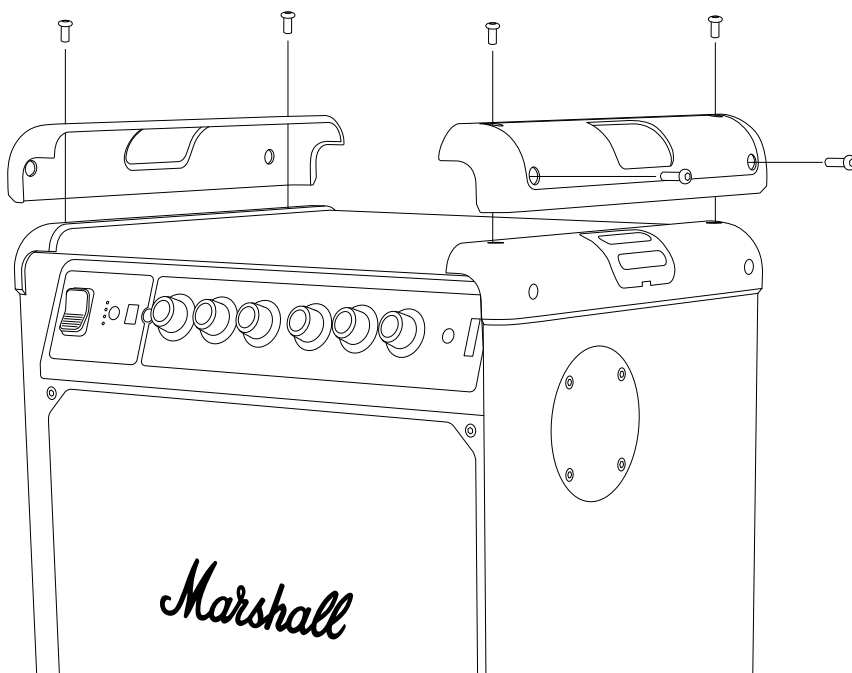
ЗАМІНА ВЕРХНІХ КРИШОК

Перед початком процедури потурбуйтеся, щоб ваше робоче місце було добре освітлене, чисте та не захащене. Вимкніть колонку й від'єднайте всі кабелі. Для заміни верхніх кришок вам знадобиться шестигранна викрутка розміром 3 мм (H3).

Примітка. Ліві та праві верхні кришки ідентичні, і ця інструкція застосовується до обох сторін.

ЗНЯТТЯ ВЕРХНЬОЇ КРИШКИ

- I. За допомогою викрутки H3 відкрутіть 4 гвинти, які кріплять кришку.
- II. Зніміть стару кришку.



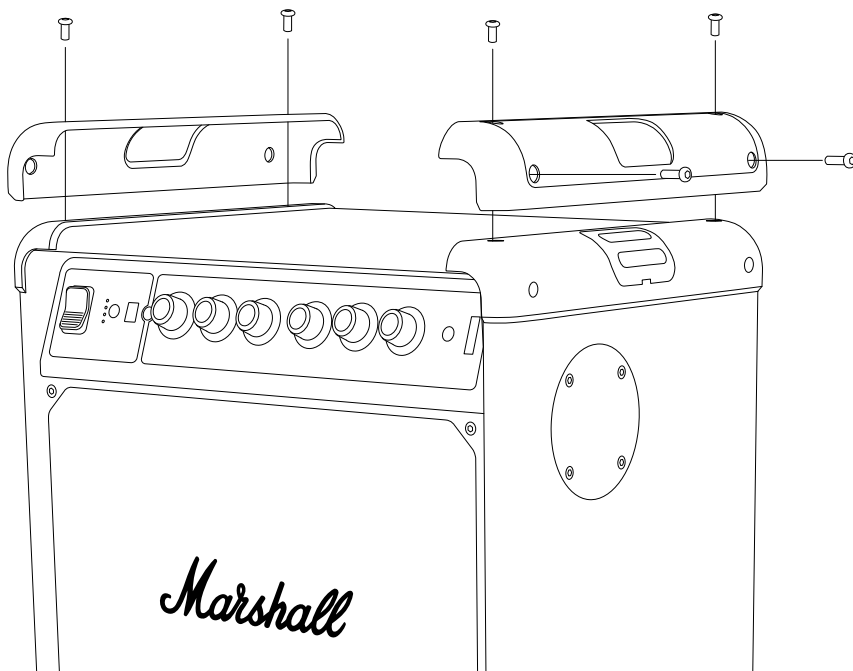
ІНСТРУКЦІЇ

УКРАЇНСЬКА

ПРИКРІПЛЕННЯ НОВОЇ ВЕРХНЬОЇ КРИШКИ

- I. Встановіть нову кришку на колонку. Сумістіть штирі на кришці з отворами на колонці.
- II. За допомогою викрутки Н3 закрутіть 4 гвинти, що кріплять кришку до колонки.

Потурбуйтеся про належну переробку старих частин і упаковки.



ІНСТРУКЦІЇ

УКРАЇНСЬКА

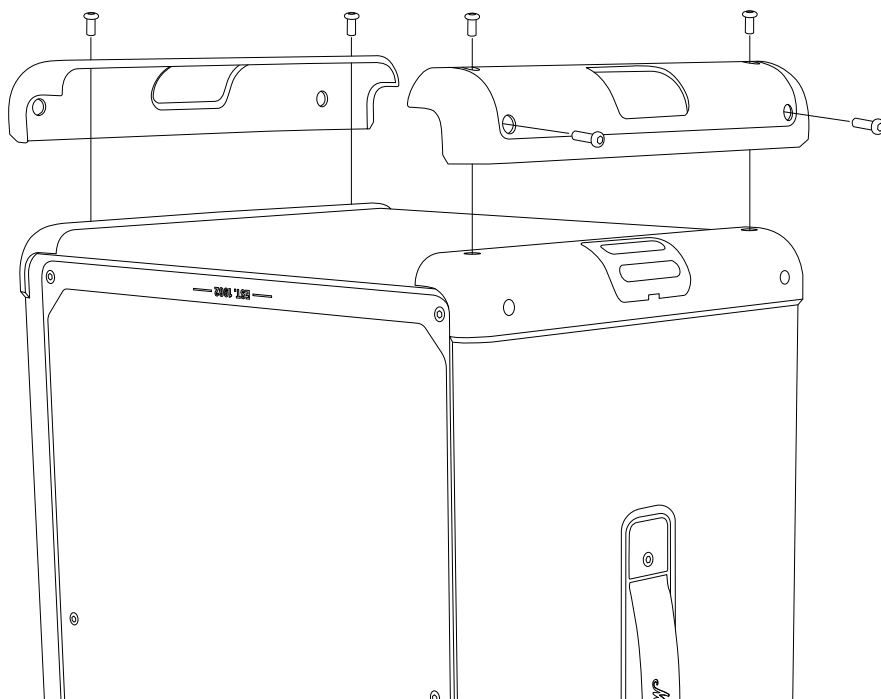
ЗАМІНА НИЖНІХ КРИШОК

Перед початком процедури потурбуйтеся, щоб ваше робоче місце було добре освітлене, чисте та не захарашене. Вимкніть колонку й від'єднайте всі кабелі. Для заміни нижніх кришок знадобиться шестигранна викрутка розміром 3 мм (H3).

Примітка. Ліві та праві верхні кришки ідентичні, і ця інструкція застосовується до обох сторін.

ЗНЯТТЯ НИЖНЬОЇ КРИШКИ

- I. Переверніть колонку догори дном. Сумістіть штирі на кришці з отворами на колонці.
- II. За допомогою викрутки H3 відкрутіть 4 гвинти, які кріплять кришку.
- III. Зніміть стару кришку.



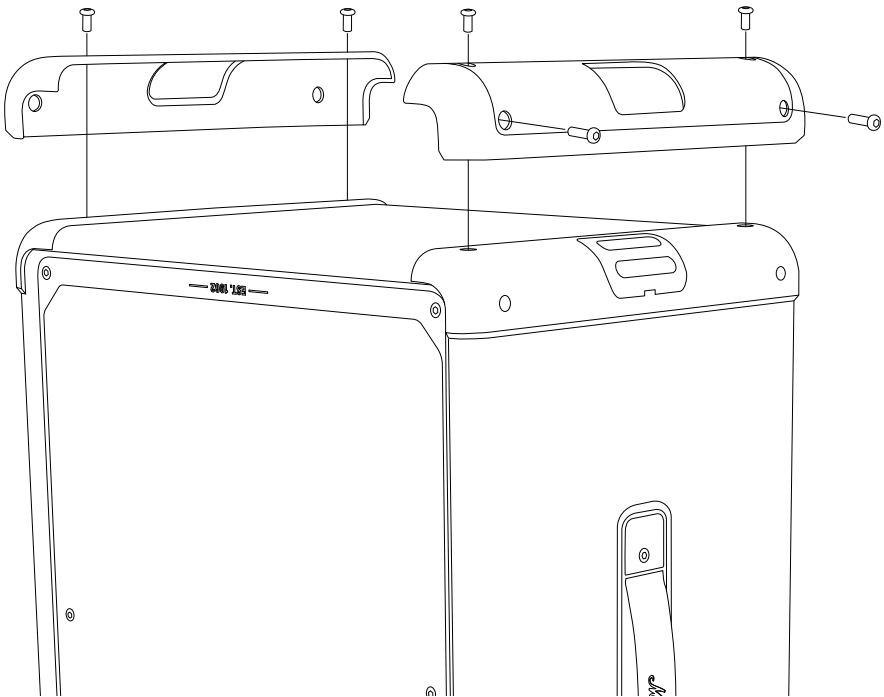
ІНСТРУКЦІЇ

УКРАЇНСЬКА

ПРИКРІПЛЕННЯ НОВОЇ НИЖНЬОЇ КРИШКИ

- I. Встановіть нову кришку на колонку. Сумістіть штири на кришці з отворами на колонці.
- II. За допомогою викрутки H3 закрутіть 4 гвинти, що фіксують нижню кришку на колонці.

Потурбуйтеся про належну переробку старих частин і упаковки.



ІНСТРУКЦІЇ

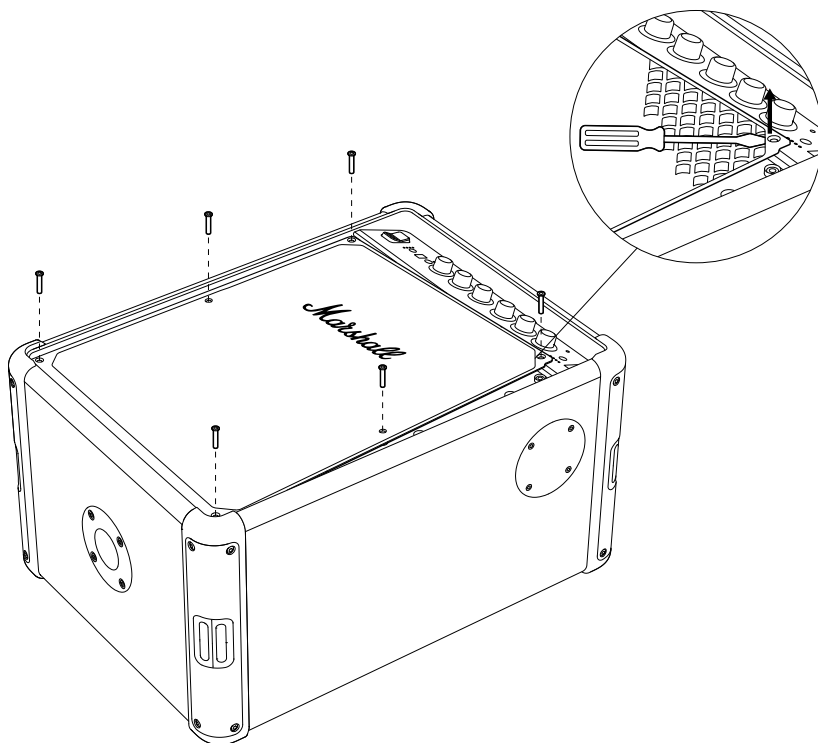
УКРАЇНСЬКА

ЗАМІНА ПЕРЕДНЬОЇ РЕШІТКИ

Перед початком процедури потурбуйтеся, щоб ваше робоче місце було добре освітлене, чисте та не захарашене. Вимкніть колонку й від'єднайте всі кабелі. Для заміни передньої решітки вам знадобляться шестигранна викрутка розміром 3 мм (H3) та плоска викрутка.

ЗНЯТТЯ ПЕРЕДНЬОЇ РЕШІТКИ

- I. За допомогою викрутки H3 викрутіть 6 гвинтів, що тримають передню решітку .
- II. Потім за допомогою плоскої викрутки обережно відкрийте решітку, починаючи з правого верхнього кута, як показано на малюнку нижче.
- III. Обережно від'єднайте й зніміть передню решітку.

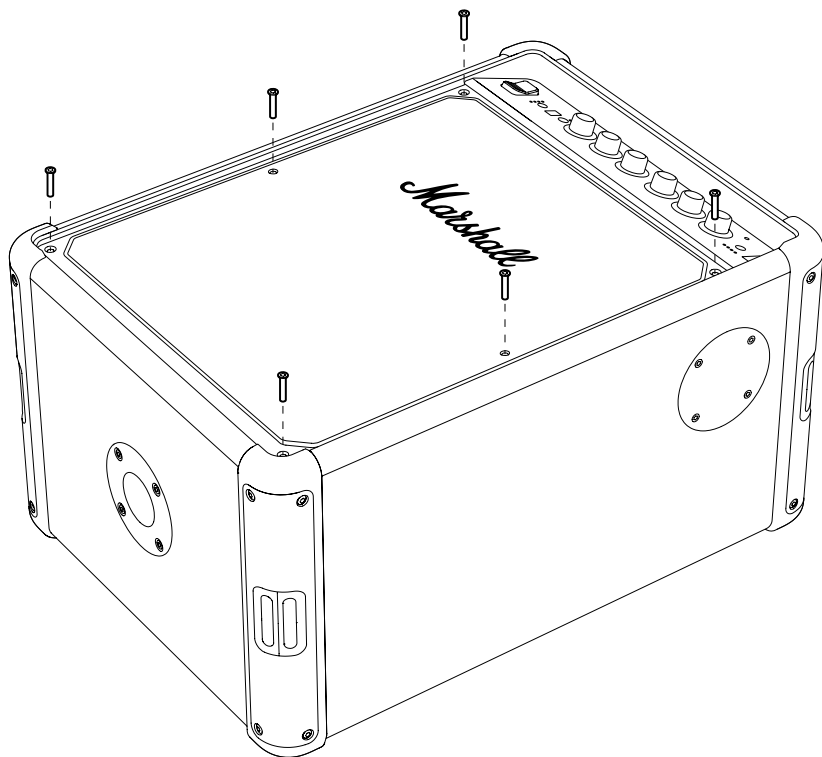


ІНСТРУКЦІЇ

УКРАЇНСЬКА

ВСТАНОВЛЕННЯ НОВОЇ ПЕРЕДНЬОЇ РЕШІТКИ

- I. Встановіть нову передню решітку на колонку.
- II. За допомогою викрутки НЗ закрутіть 6 гвинтів, які кріплять решітку до колонки.



ІНСТРУКЦІЇ

УКРАЇНСЬКА

ЗАМІНА РУЧОК ПЕРЕДНЬОЇ ПАНЕЛІ

Перед початком процедури потурбуйтеся, щоб ваше робоче місце було добре освітлене, чисте та не захащене.

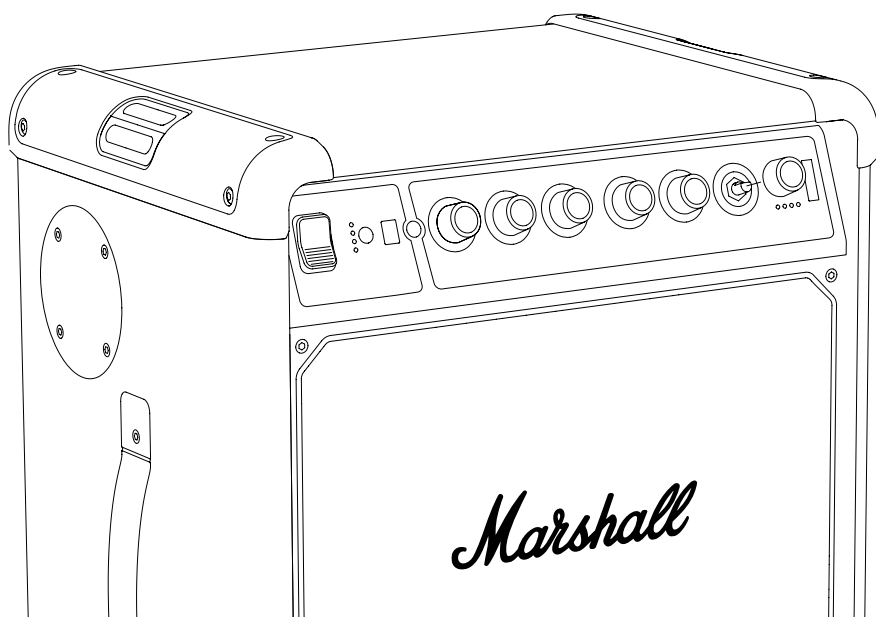
ЗНЯТТЯ РУЧКИ ПЕРЕДНЬОЇ ПАНЕЛІ

I. Потягніть ручку прямо від колонки.

ВСТАНОВЛЕННЯ НОВОЇ РУЧКИ

- I. Зорієнтуйте нову ручку так, щоб плоска сторона D-образного валу збігалася з виїмкою на ручці.
- II. Помістіть нову ручку на місце й натискайте, поки вона не зафіксується.

Потурбуйтеся про належну переробку старої ручки.



All intellectual property in the product and packaging (including the MARSHALL trade mark, copyright, designs, and patents) are owned by Marshall Group AB and may not be used without permission. All rights reserved. Marshall Group AB, Centralplan 15, 111 20 Stockholm, Sweden. R 1.0

Marshall

**BROMLEY 450
PARTY SPEAKER**

HƯỚNG DẪN TRỰC TUYẾN ĐẦY ĐỦ

NỘI DUNG LỤC

MỤC LỤC

Thay thế nắp trên	003
Thay thế nắp dưới	005
Thay lưới tản nhiệt phía trước.....	007
Thay thế các nút trên bảng điều khiển phía trước....	009

HƯỚNG DẪN

TIẾNG VIỆT NAM

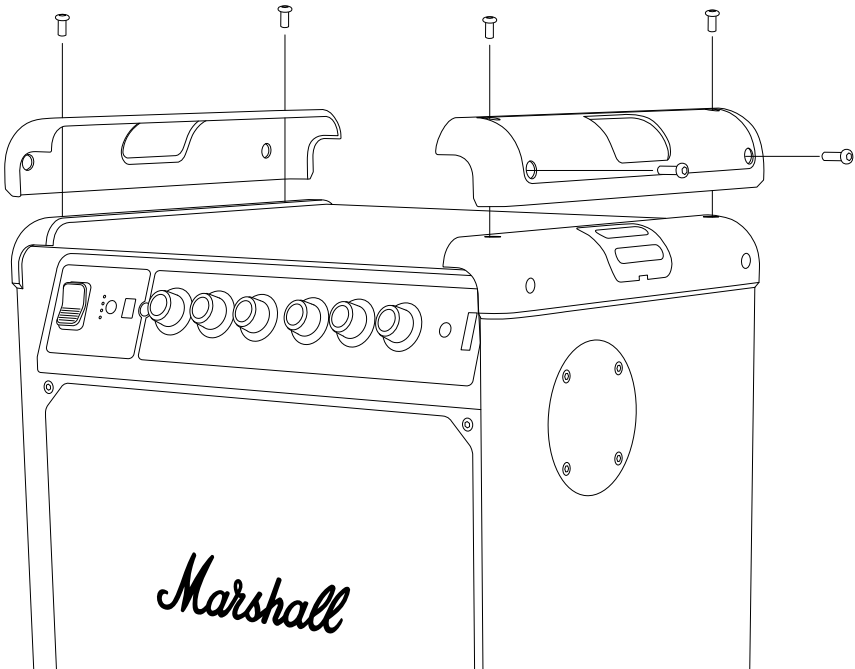
THAY THẾ NẮP TRÊN

Trước khi bắt đầu quy trình, hãy đảm bảo rằng bạn đang làm việc trong một khu vực đủ ánh sáng, sạch sẽ và không có vật cản. Hãy ngắt kết nối tất cả các dây cáp và tắt nguồn loa. Bạn sẽ cần một tua vít lục giác, kích thước 3 mm (H3) để thay thế các nắp trên.

Lưu ý! Nắp trên bên trái và bên phải giống hệt nhau và hướng dẫn này áp dụng cho cả hai bên.

THÁO NẮP TRÊN

- I. Sử dụng tua vít H3 để tháo 4 vít cố định nắp.
- II. Tháo nắp cũ.



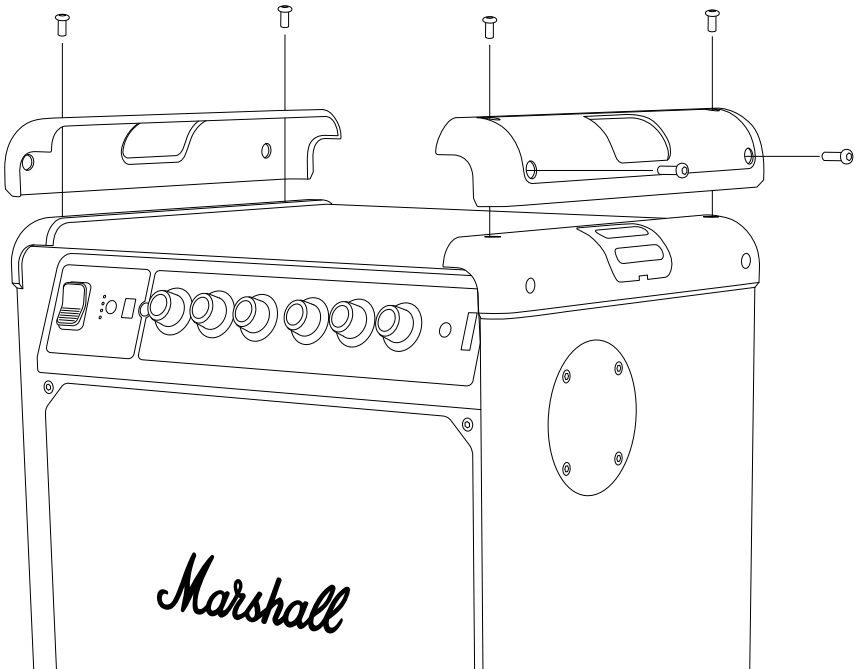
HƯỚNG DẪN

TIẾNG VIỆT NAM

LẮP NẮP TRÊN MŨI

- I. Đặt nắp mới lên loa. Kiểm tra xem các chốt trên nắp có khớp với các lỗ trên loa không.
- II. Sử dụng tua vít H3 để vặn chặt 4 ốc vít cố định nắp vào loa.

Đảm bảo tái chế các bộ phận cũ và bao bì đúng cách.



HƯỚNG DẪN

TIẾNG VIỆT NAM

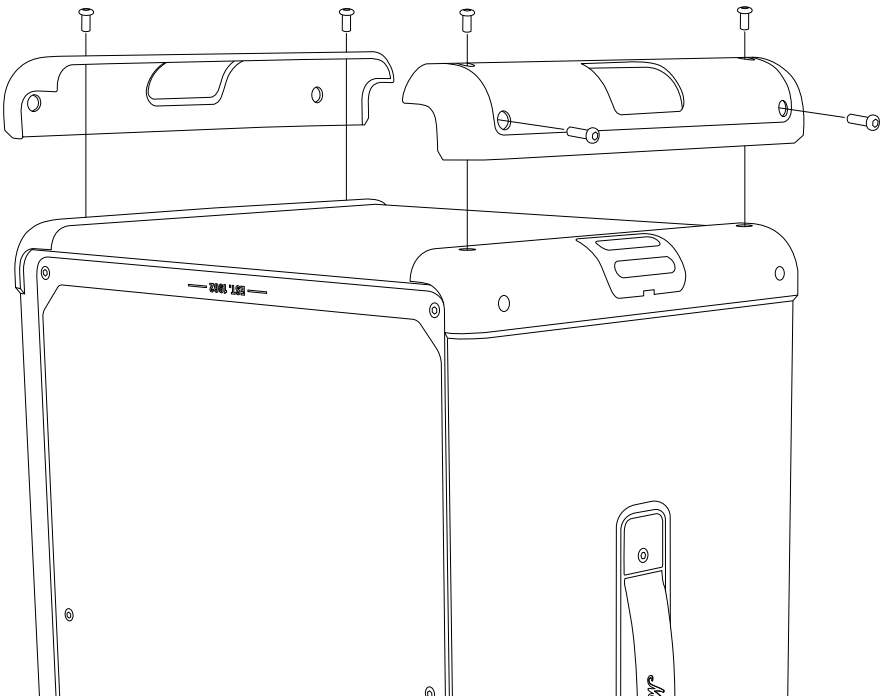
THAY THẾ NẮP DƯỚI

Trước khi bắt đầu quy trình, hãy đảm bảo rằng bạn đang làm việc trong một khu vực đủ ánh sáng, sạch sẽ và không có vật cản. Hãy ngắt kết nối tất cả các dây cáp và tắt nguồn loa. Bạn sẽ cần một tua vít lục giác, kích thước 3 mm (H3) để thay thế các nắp dưới.

Lưu ý! Nắp trên bên trái và bên phải giống hệt nhau và hướng dẫn này áp dụng cho cả hai bên.

THÁO NẮP DƯỚI

- I. Lật ngược loa. Kiểm tra xem các chốt trên nắp có khớp với các lỗ trên loa không.
- II. Sử dụng tua vít H3 để tháo 4 vít cố định nắp.
- III. Tháo nắp cũ.



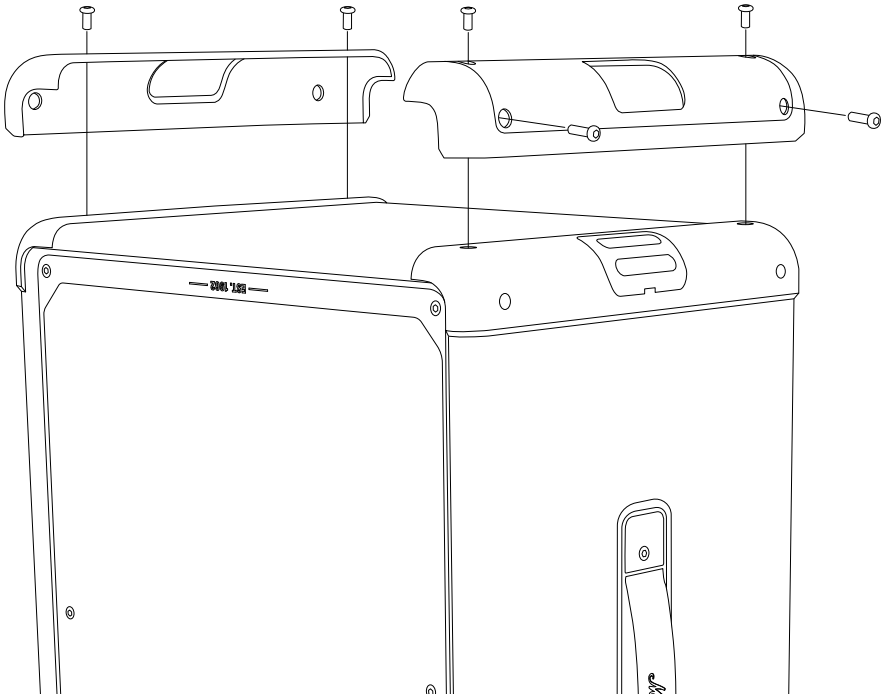
HƯỚNG DẪN

TIẾNG VIỆT NAM

LẮP NẮP DƯỚI MỚI

- I. Đặt nắp mới lên loa. Kiểm tra xem các chốt trên nắp có khớp với các lỗ trên loa không.
- II. Sử dụng tua vít H3 để vặn chặt 4 ốc vít cố định nắp dưới vào loa.

Đảm bảo tái chế các bộ phận cũ và bao bì đúng cách.



HƯỚNG DẪN

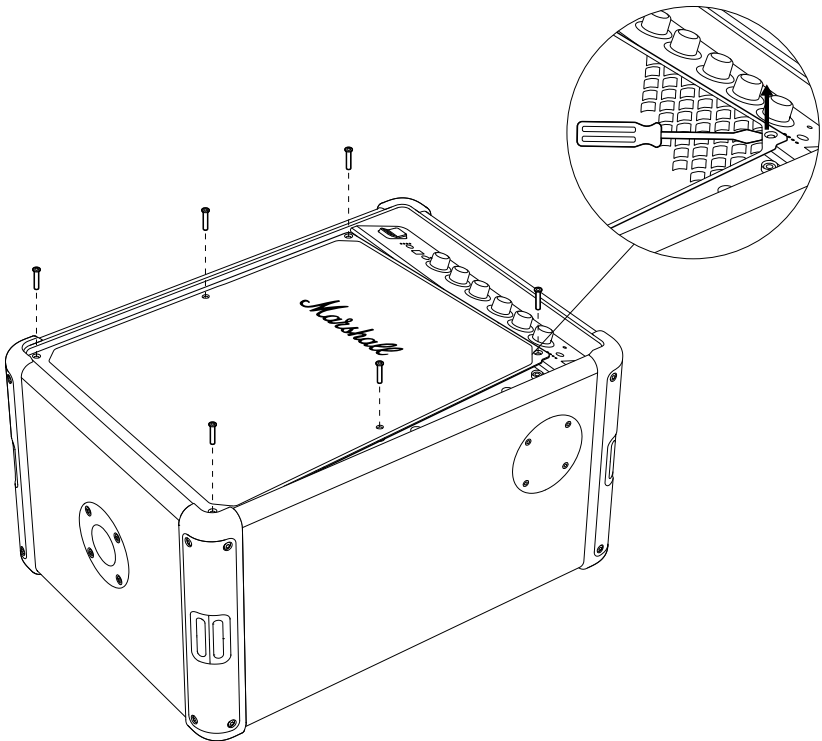
TIẾNG VIỆT NAM

THAY LƯỚI TẢN NHIỆT PHÍA TRƯỚC

Trước khi bắt đầu quy trình, hãy đảm bảo rằng bạn đang làm việc trong một khu vực đủ ánh sáng, sạch sẽ và không có vật cản. Hãy ngắt kết nối tất cả các dây cáp và tắt nguồn loa. Bạn sẽ cần một tua vít lục giác cỡ 3 mm (H3) và một tua vít đầu dẹt để thay thế lưới tản nhiệt phía trước.

THÁO LƯỚI TẢN NHIỆT PHÍA TRƯỚC.

- I. Sử dụng tua vít H3 để tháo 6 vít giữ lưới tản nhiệt phía trước.
- II. Sau đó, sử dụng tua vít đầu dẹt để nhẹ nhàng mở lưới bắt đầu từ góc trên cùng bên phải như trong hình dưới đây.
- III. Cẩn thận tháo rời và loại bỏ lưới tản nhiệt phía trước.

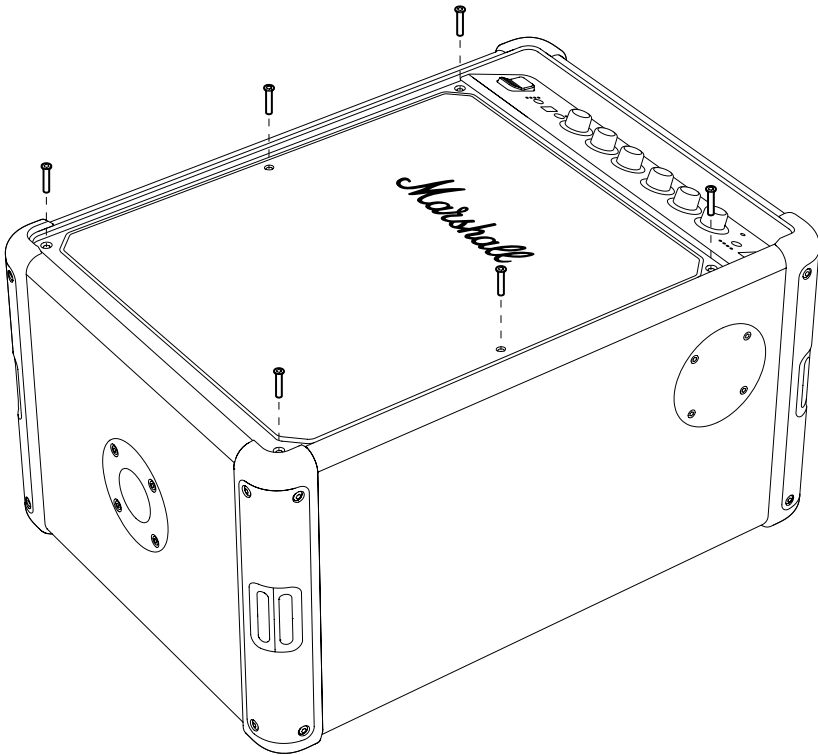


HƯỚNG DẪN

TIẾNG VIỆT NAM

LẮP LƯỚI TẢN NHIỆT PHÍA TRƯỚC MỚI

- I. Đặt lưới tản nhiệt phía trước mới lên loa.
- II. Sử dụng tua vít H3 để vặn chặt 6 vít cố định lưới vào loa.



HƯỚNG DẪN

TIẾNG VIỆT NAM

THAY THẾ CÁC NÚM TRÊN BẢNG ĐIỀU KHIỂN PHÍA TRƯỚC

Trước khi bắt đầu quy trình, hãy đảm bảo rằng bạn đang làm việc trong một khu vực đủ ánh sáng, sạch sẽ và không có vật cản.

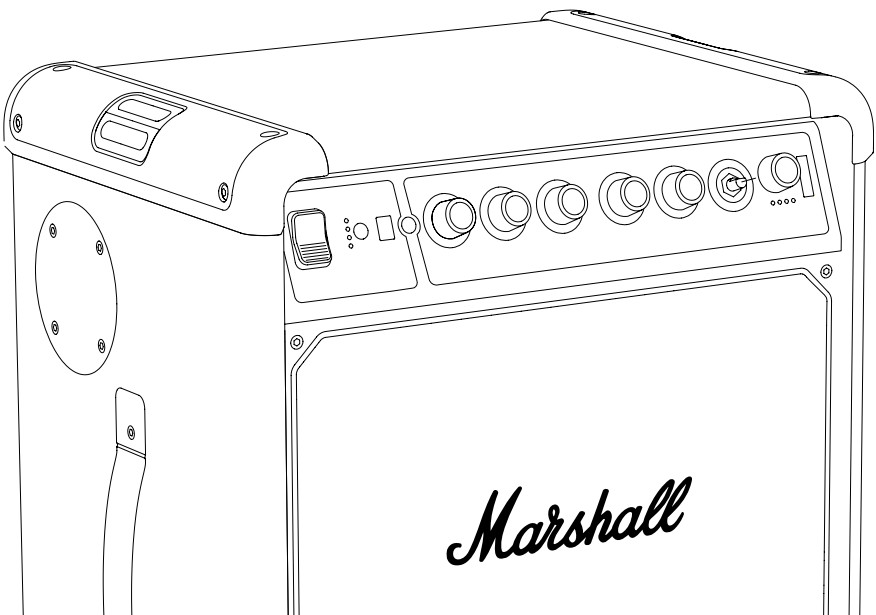
THÁO NÚM ĐIỀU KHIỂN TRÊN BẢNG ĐIỀU KHIỂN PHÍA TRƯỚC

I. Kéo nút thẳng ra, xa khỏi loa.

GẮN NÚM MỚI

- I. Điều chỉnh hướng nút mới sao cho mặt phẳng của trục D khớp với rãnh trên nút.
- II. Đặt nút mới vào vị trí và nhấn xuống cho đến khi được gắn chặt.

Đảm bảo tái chế nút cũ đúng cách.



All intellectual property in the product and packaging (including the MARSHALL trade mark, copyright, designs, and patents) are owned by Marshall Group AB and may not be used without permission. All rights reserved. Marshall Group AB, Centralplan 15, 111 20 Stockholm, Sweden. R 1.0

Marshall

**BROMLEY 450
PARTY SPEAKER**

控制旋钮

目录

索引

更换顶部盖板.....	003
更换底部盖板.....	005
更换前网罩.....	007
更换前面板旋钮.....	009

说明

简体中文

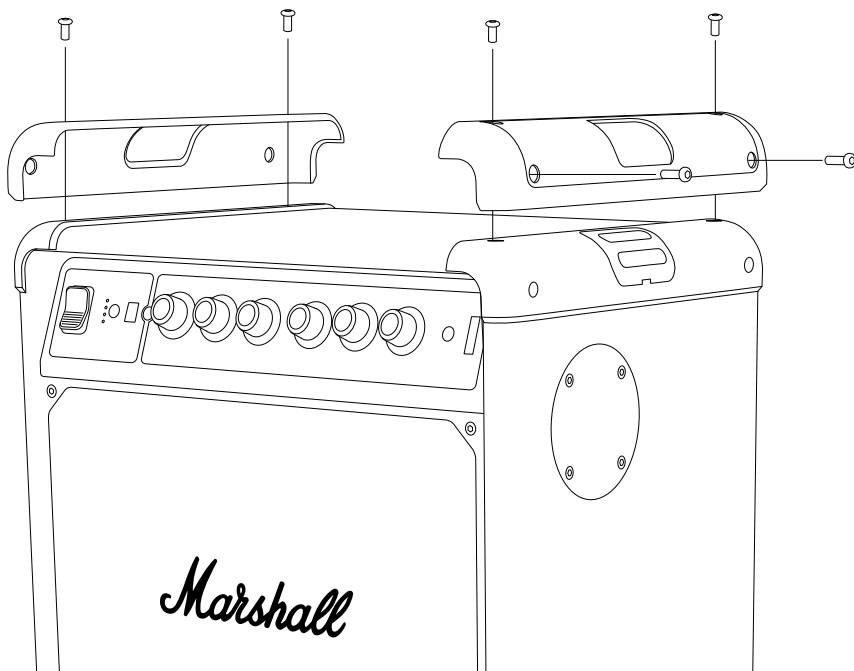
更换顶部盖板

在开始本流程之前，请确保所处环境光线充足、干净整洁且没有任何杂物。请断开所有连接线，并关闭音箱电源。需要使用一把规格为3毫米的六角螺丝刀 (H3) 来更换顶部盖板。

注意! 左右两侧的顶部盖板是相同的，本说明适用于两侧。

拆卸顶部盖板

- I. 使用H3螺丝刀卸下固定盖板的4颗螺丝。
- II. 卸下旧盖板。



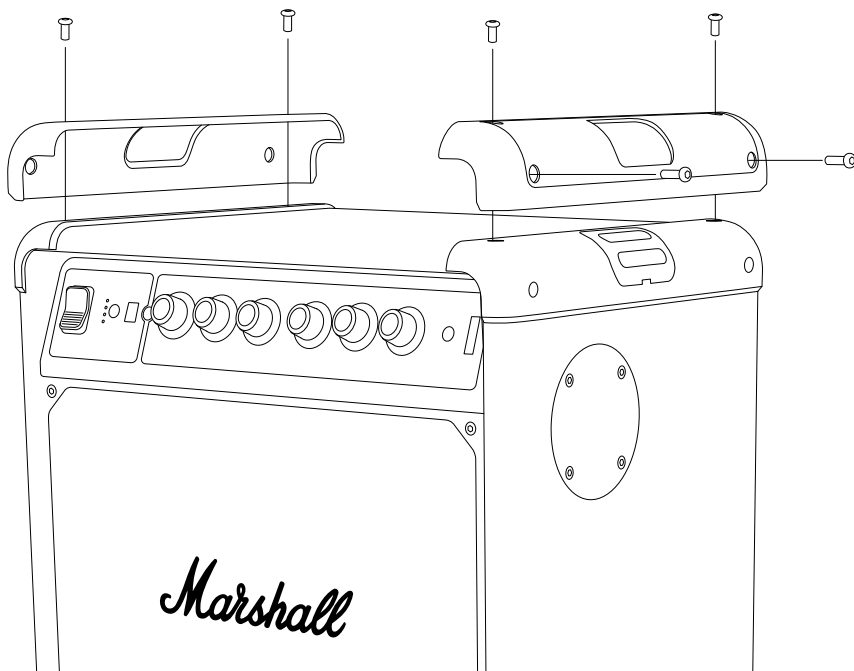
说明

简体中文

安装新的顶部盖板

- I. 将新盖板置于音箱上。检查盖板上的定位销是否与音箱上的孔对齐。
- II. 使用H3螺丝刀拧紧固定音箱盖板的4颗螺丝。

确保妥善回收旧部件和包装。



说明

简体中文

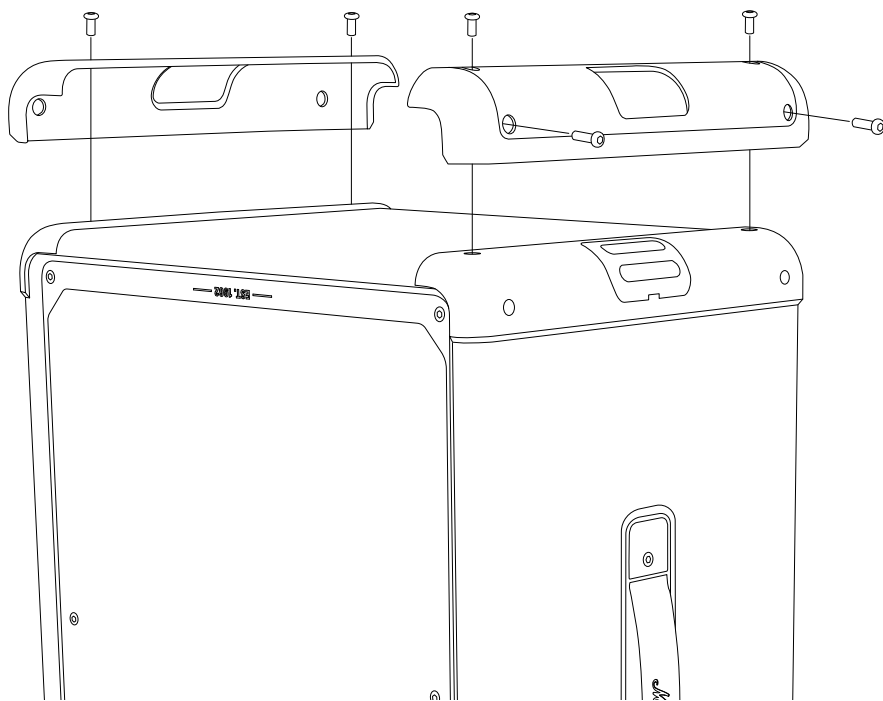
更换底部盖板

在开始本流程之前, 请确保所处环境光线充足、干净整洁且没有任何杂物。请断开所有连接线, 并关闭音箱电源。需要使用一把规格为3毫米的六角螺丝刀 (H3) 来更换底部盖板。

注意! 左右两侧的顶部盖板是相同的, 本说明适用于两侧。

拆卸底部盖板

- I. 将音箱翻转过来。检查盖板上的定位销是否与音箱上的孔对齐。
- II. 使用H3螺丝刀卸下固定盖板的4颗螺丝。
- III. 卸下旧盖板。



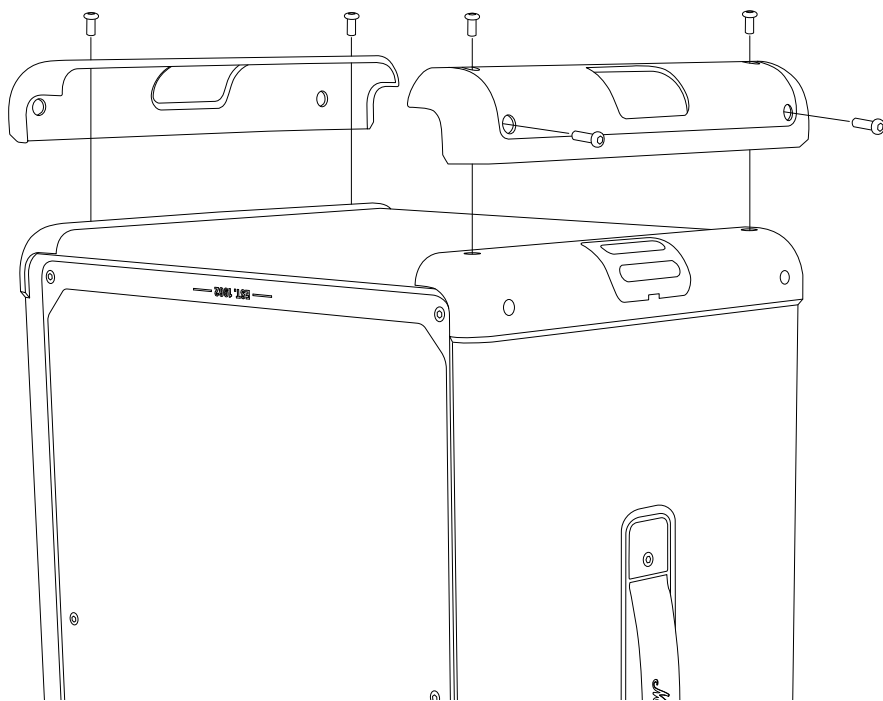
说明

简体中文

安装新的底部盖板

- I. 将新盖板置于音箱上。检查盖板上的定位销是否与音箱上的孔对齐。
- II. 使用H3螺丝刀拧紧将底部盖板固定到音箱上的4颗螺丝。

确保妥善回收旧部件和包装。



说明

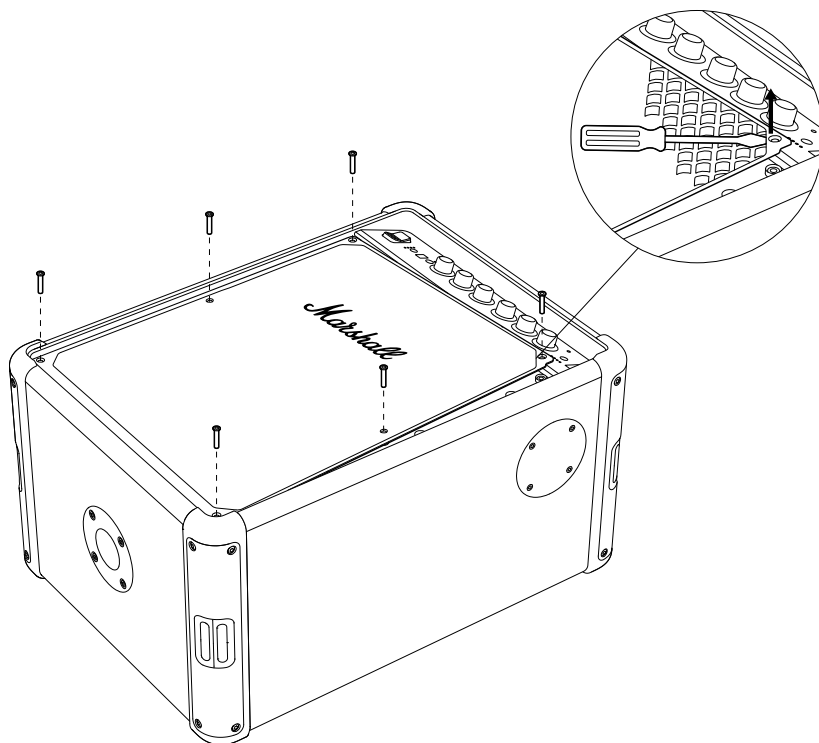
简体中文

更换前网罩

在开始本流程之前, 请确保所处环境光线充足、干净整洁且没有任何杂物。请断开所有连接线, 并关闭音箱电源。需要使用一把规格为3毫米的六角螺丝刀 (H3) 和一把一字螺丝刀来更换前网罩。

取下前网罩

- I. 使用H3螺丝刀卸下固定前网罩的6颗螺丝。
- II. 然后使用一字螺丝刀从右上角开始轻轻撬开前网罩, 如下图所示。
- III. 小心拆卸并移除前网罩。

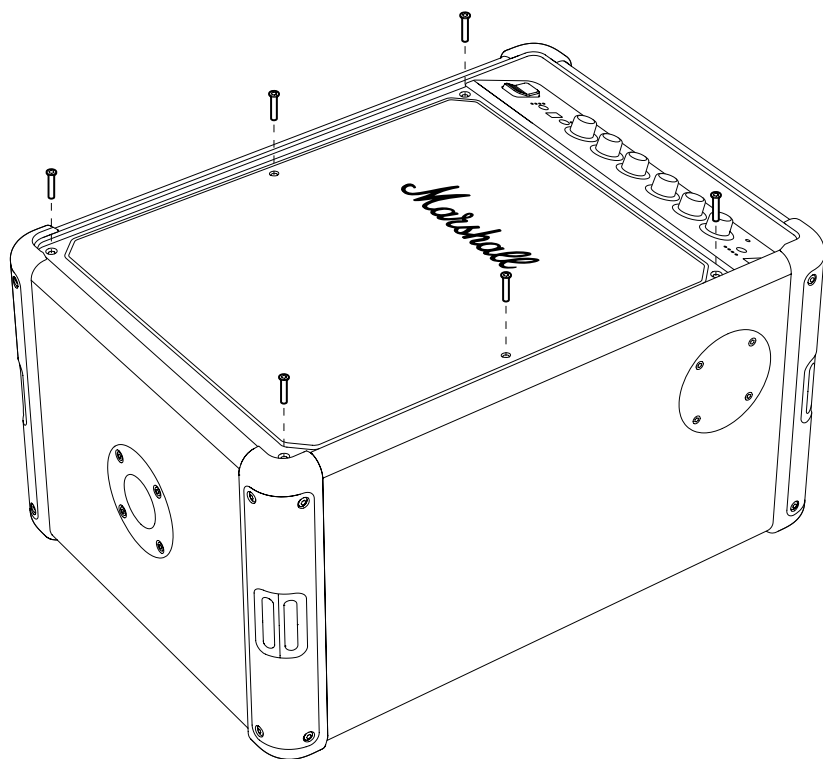


说明

简体中文

安装新的前网罩

- I. 将新的前网罩安放在音箱上。
- II. 使用H3螺丝刀将固定网罩到音箱的6颗螺丝拧紧。



说明

简体中文

更换前面板旋钮

在开始本流程之前，请确保所处环境光线充足、干净整洁且没有任何杂物。

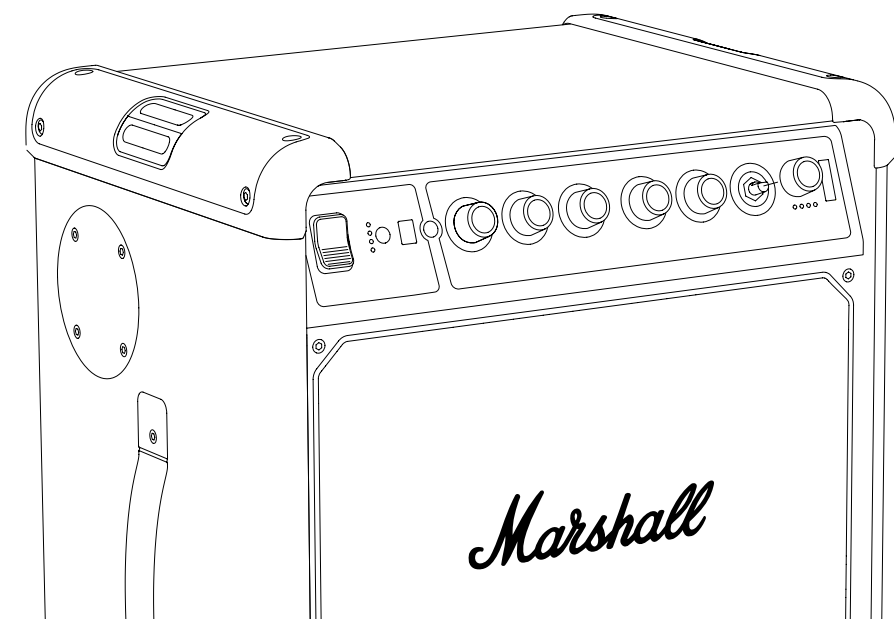
拆卸前面板旋钮

- I. 将旋钮径直从音箱上拉出。

安装新旋钮

- I. 调整新旋钮的方向，使D轴的平面与旋钮上的凹槽对准。
- II. 将新旋钮安放到位，按压直至牢固就位。

确保妥善回收旧旋钮。



All intellectual property in the product and packaging (including the MARSHALL trade mark, copyright, designs, and patents) are owned by Marshall Group AB and may not be used without permission. All rights reserved. Marshall Group AB, Centralplan 15, 111 20 Stockholm, Sweden. R 1.0

Marshall

**BROMLEY 450
PARTY SPEAKER**

完全線上手冊

目錄

索引

更換頂蓋	003
更換底蓋	005
更換前格柵	007
更換前面板旋鈕	009

說明

繁體中文

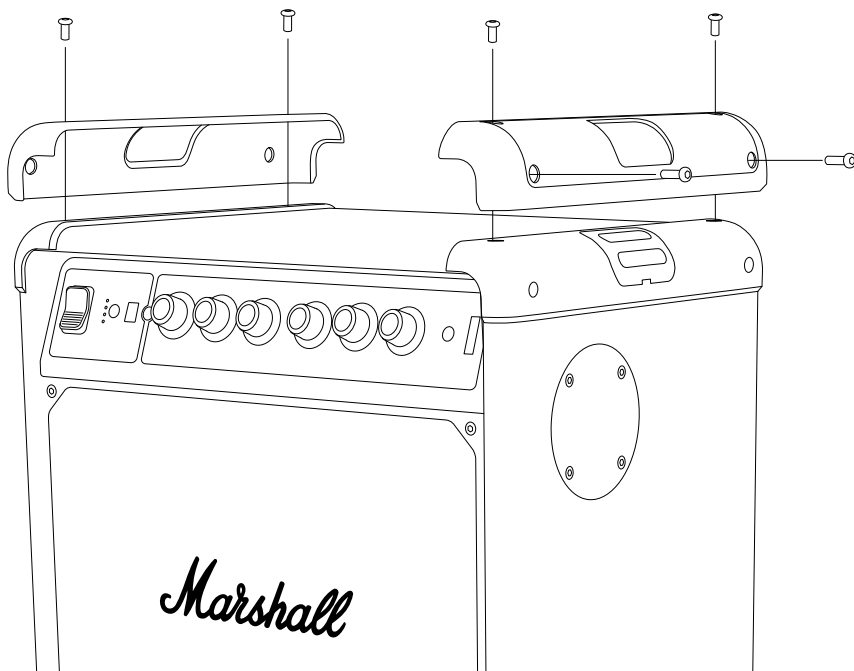
更換頂蓋

在開始操作之前，請確保您在光線充足、乾淨且無雜物的區域工作。請斷開所有線纜，並將揚聲器電源關閉。您需要一把 3 mm (H3) 的六角螺絲起子來更換頂蓋。

注意！左右頂蓋完全相同，這些說明適用於兩側。

拆卸頂蓋

- I. 使用 H3 螺絲起子拆下固定頂蓋的四顆螺絲。
- II. 拆下舊頂蓋。



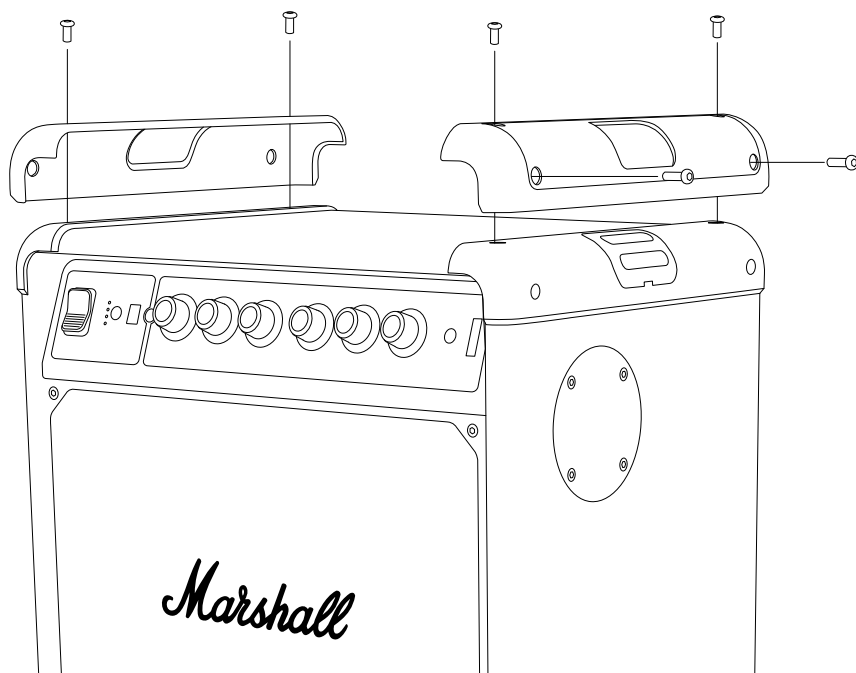
說明

繁體中文

安裝新頂蓋

- I. 將新頂蓋放在揚聲器上。檢查蓋子上的銷釘是否與揚聲器上的孔對齊。
- II. 使用 H3 螺絲起子將揚聲器蓋子上的 4 顆螺絲擰緊。

確保以正確的方式回收舊零件和包裝。



說明

繁體中文

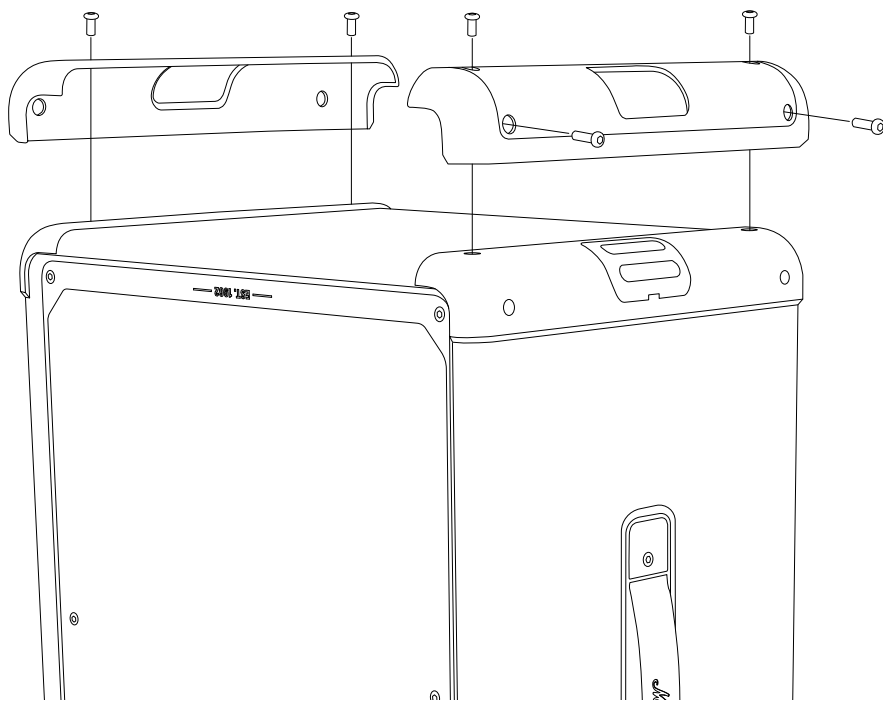
更換底蓋

在開始操作之前，請確保您在光線充足、乾淨且無雜物的環境中工作。請斷開所有線纜，並將揚聲器電源關閉。您需要一把 3 mm (H3) 的六角螺絲起子來更換底蓋。

注意！左右頂蓋完全相同，這些說明適用於兩側。

拆卸底蓋

- I. 將揚聲器倒置。檢查蓋子上的銷釘是否與揚聲器上的孔對齊。
- II. 使用 H3 螺絲起子拆下固定頂蓋的四顆螺絲。
- III. 拆下舊頂蓋。



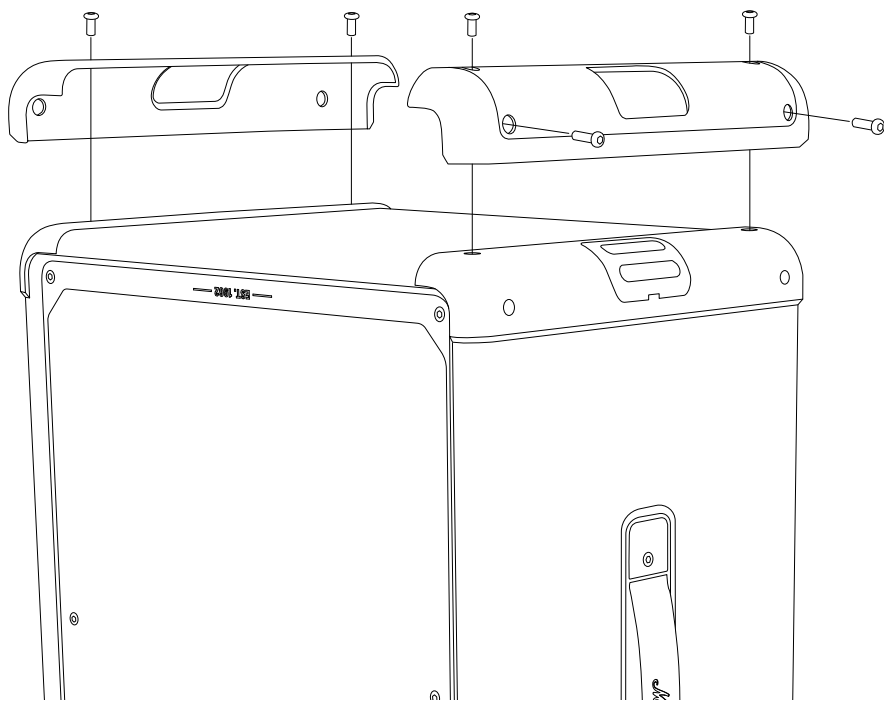
說明

繁體中文

安裝新底蓋

- I. 將新頂蓋放在揚聲器上。檢查蓋子上的銷釘是否與揚聲器上的孔對齊。
- II. 使用 H3 螺絲起子將揚聲器底蓋上的 4 顆螺絲擰緊。

確保以正確的方式回收舊零件和包裝。



說明

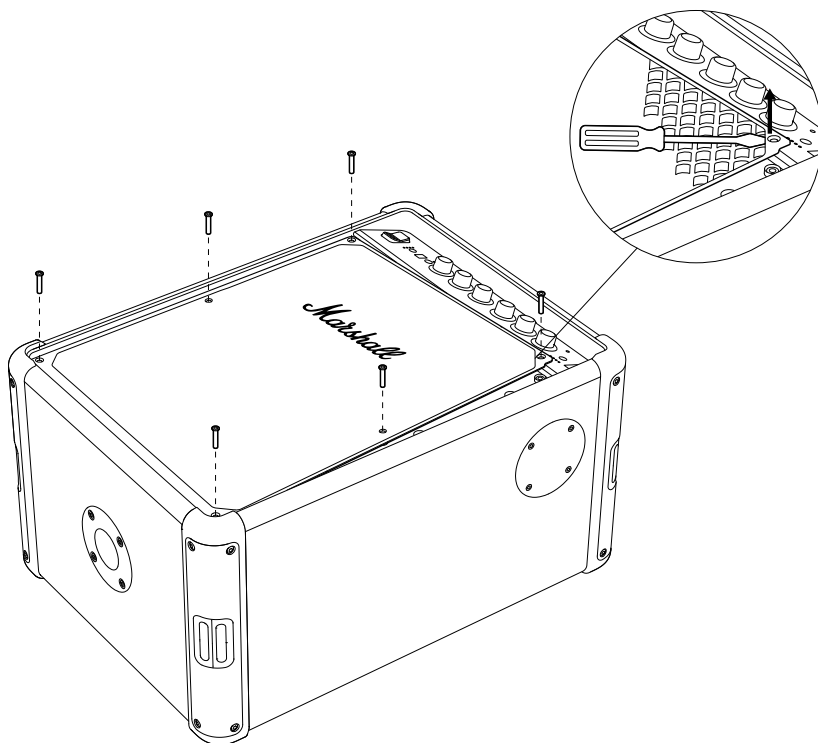
繁體中文

更換前格柵

在開始操作之前，請確保您在光線充足、乾淨且無雜物的環境中工作。請斷開所有線纜，並將揚聲器電源關閉。您需要一把尺寸為 3 mm (H3) 的六角螺絲起子和一把平頭螺絲起子來更換前格柵。

拆下前格柵

- I. 使用 H3 螺絲起子拆下固定前格柵的 6 顆螺絲。
- II. 然後使用平頭螺絲起子從右上角開始輕輕撬開格柵，如下圖所示。
- III. 小心拆卸並移除前格柵。

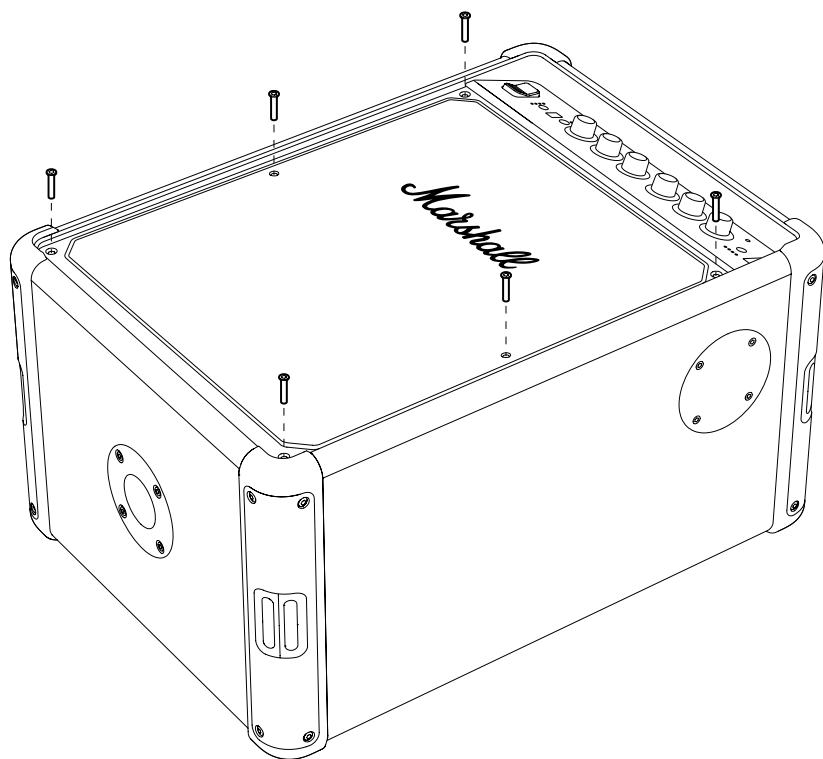


說明

繁體中文

安裝新的前格柵

- I. 將新的前格柵安裝在揚聲器上。
- II. 使用 H3 螺絲起子將 6 顆螺絲固定在揚聲器上。



說明

繁體中文

更換前面板旋鈕

在開始操作之前，請確保您在光線充足、乾淨且無雜物的環境中工作。

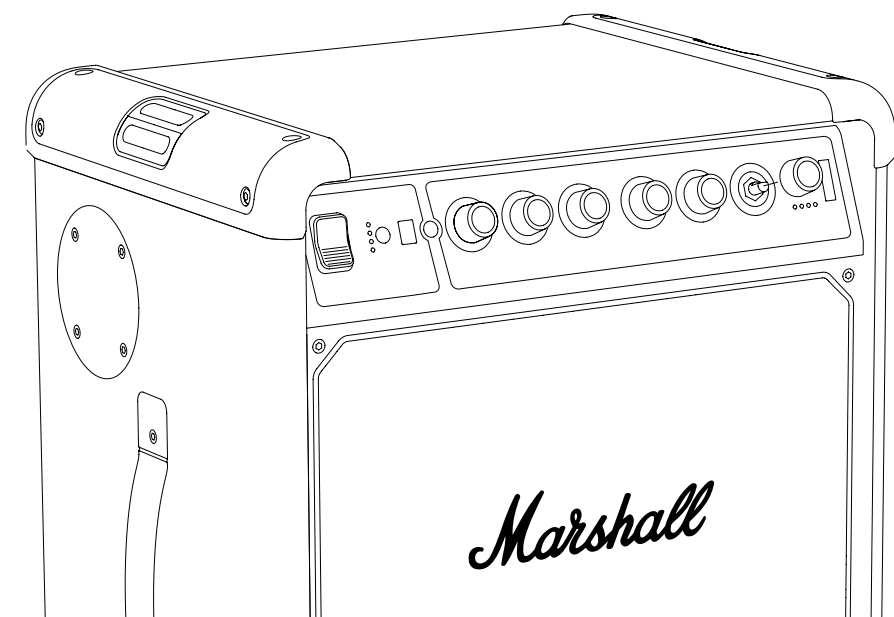
拆卸前面板旋鈕

- I. 將旋鈕直接從揚聲器上拔出。

安裝新旋鈕

- I. 調整新旋鈕的方向，使 D 軸的平面側與旋鈕的凹槽對齊。
- II. 將新旋鈕放置到位，然後向下按壓，直至固定。

確保以正確的方式回收舊旋鈕。



All intellectual property in the product and packaging (including the MARSHALL trade mark, copyright, designs, and patents) are owned by Marshall Group AB and may not be used without permission. All rights reserved. Marshall Group AB, Centralplan 15, 111 20 Stockholm, Sweden. R 1.0